

Система предназначена для крепления облицовки элементами кассетного типа, выполненными из композитных материалов.

Конструктив:

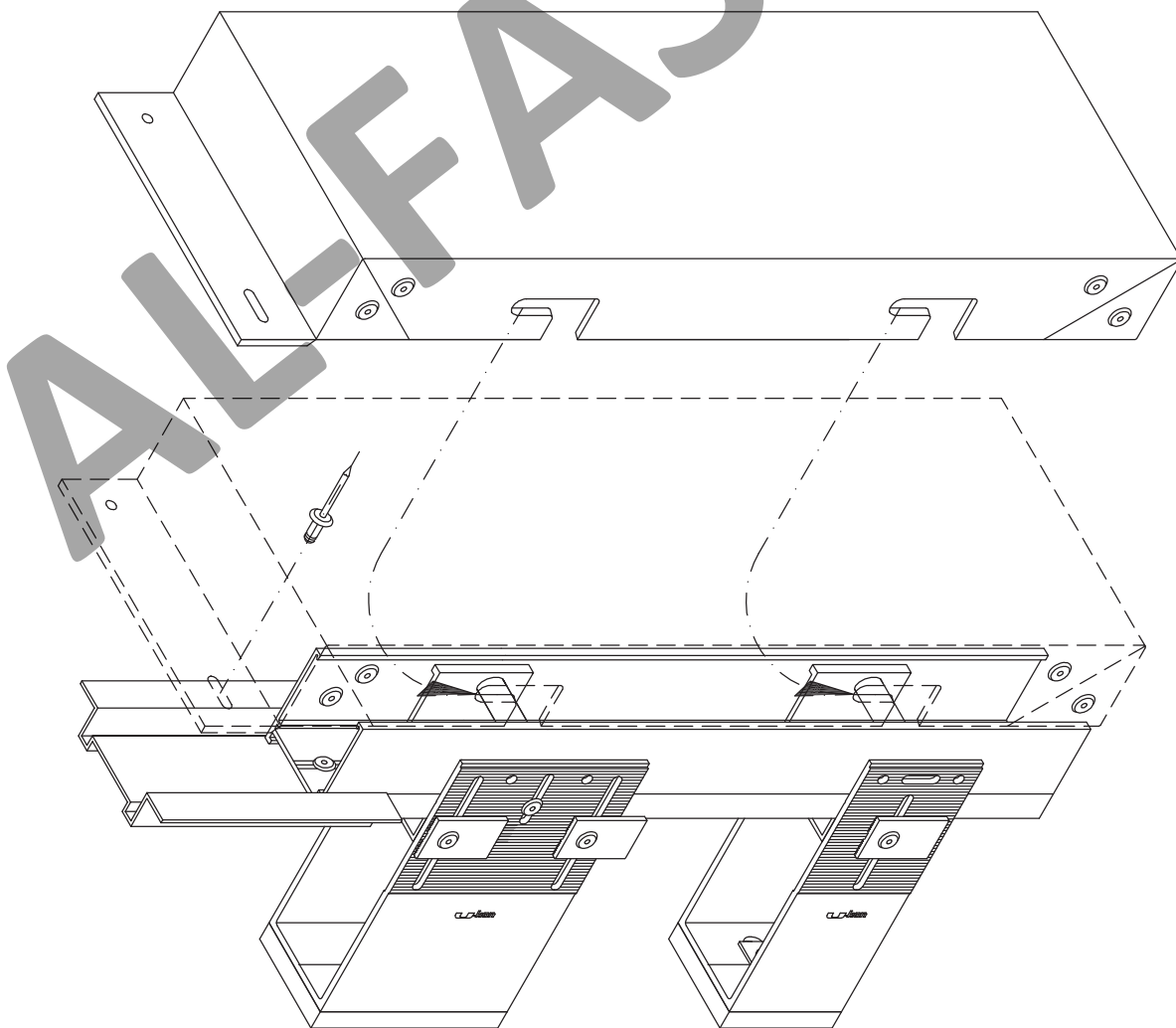
- 1. Крепежный блок систем типа АТС.*
- 2. Направляющая А-01, А-04.*
- 3. Блок крепления облицовки – заклепки, салазка со штифтом АД-5901.*

Описание:

Облицовочные панели представляют собой готовые кассеты, которые посредством проушин, вырубленных в вертикальных отгибах, навешиваются на штифты «салазок», установленных в вертикальные направляющие. Длину направляющей определяет высота кассеты, создавая, таким образом, независимый температурный блок в пределах одной кассеты. В местах температурных зазоров между торцами вертикальных направляющих устанавливается специальный элемент – дренаж, к которому крепят верхний вертикальный отгиб горизонтальной отбортовки кассеты. Кроме того, дренаж исключает попадание атмосферных осадков в воздушный зазор.

Схема монтажа облицовочной панели

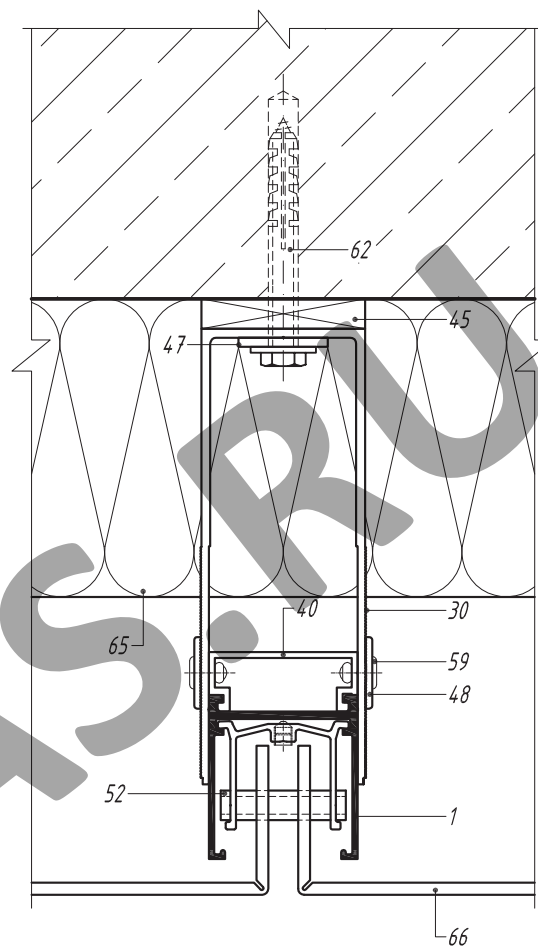
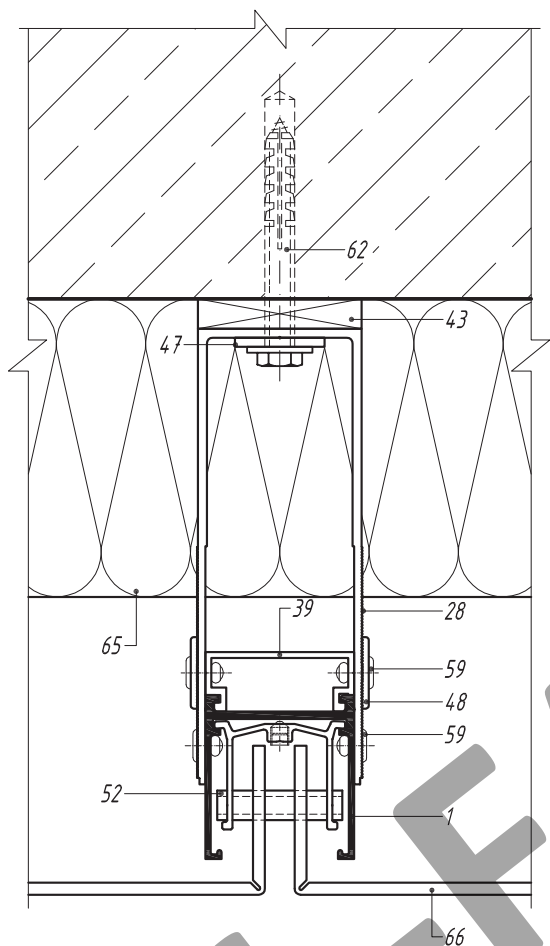
- Порядок монтажа*
- 1. Установка салазок АД-5901 в проектное положение, закрепление при помощи распорного винта.*
 - 2. Монтаж предварительно собранной облицовочной панели.*
 - 3. Выравнивание облицовочной панели.*
 - 4. Постоянное закрепление облицовочной панели в проектном положении при помощи заклепок 5 x 12. При установке заклепки в овальное отверстие панели должна использоваться насадка на клепатель, обеспечивающая подвижное сопряжение элементов.*
 - 5. Удаление защитной пленки. Производится при полной готовности фасада или захватки, одновременно с разборкой средств подмащивания.*



Горизонтальный разрез по крепежным кронштейнам

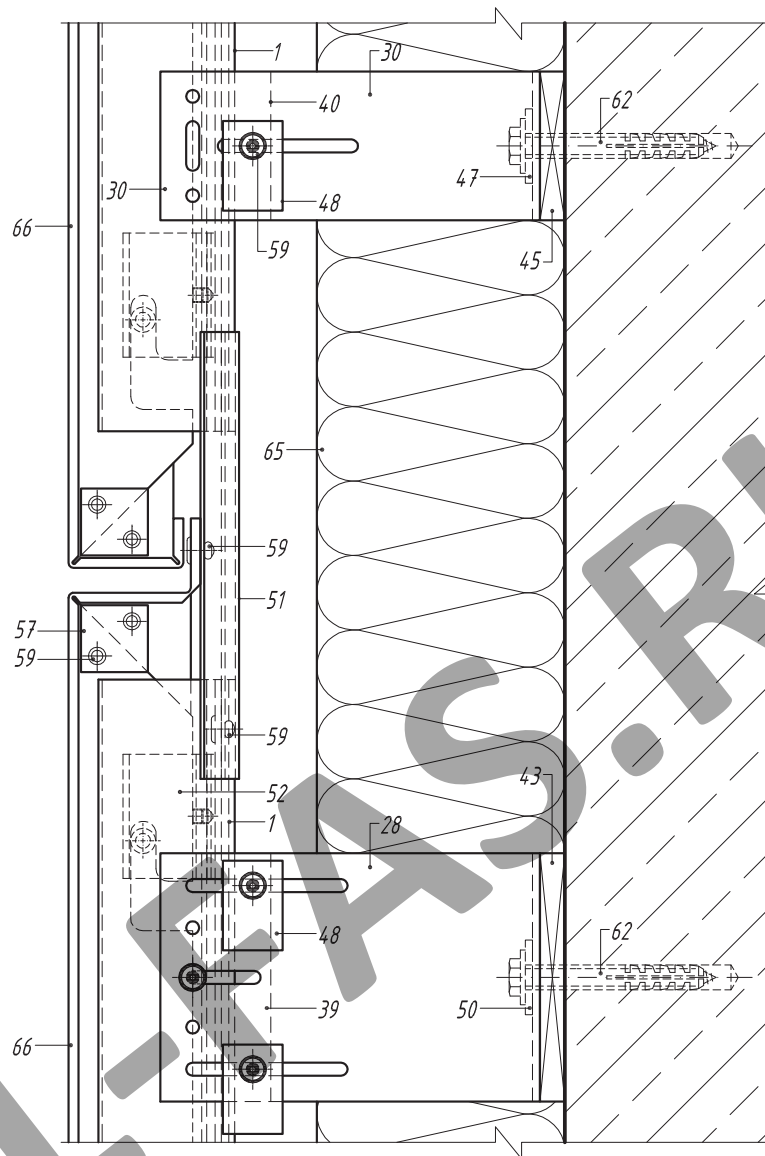
В уровне несущего кронштейна

В уровне опорного кронштейна



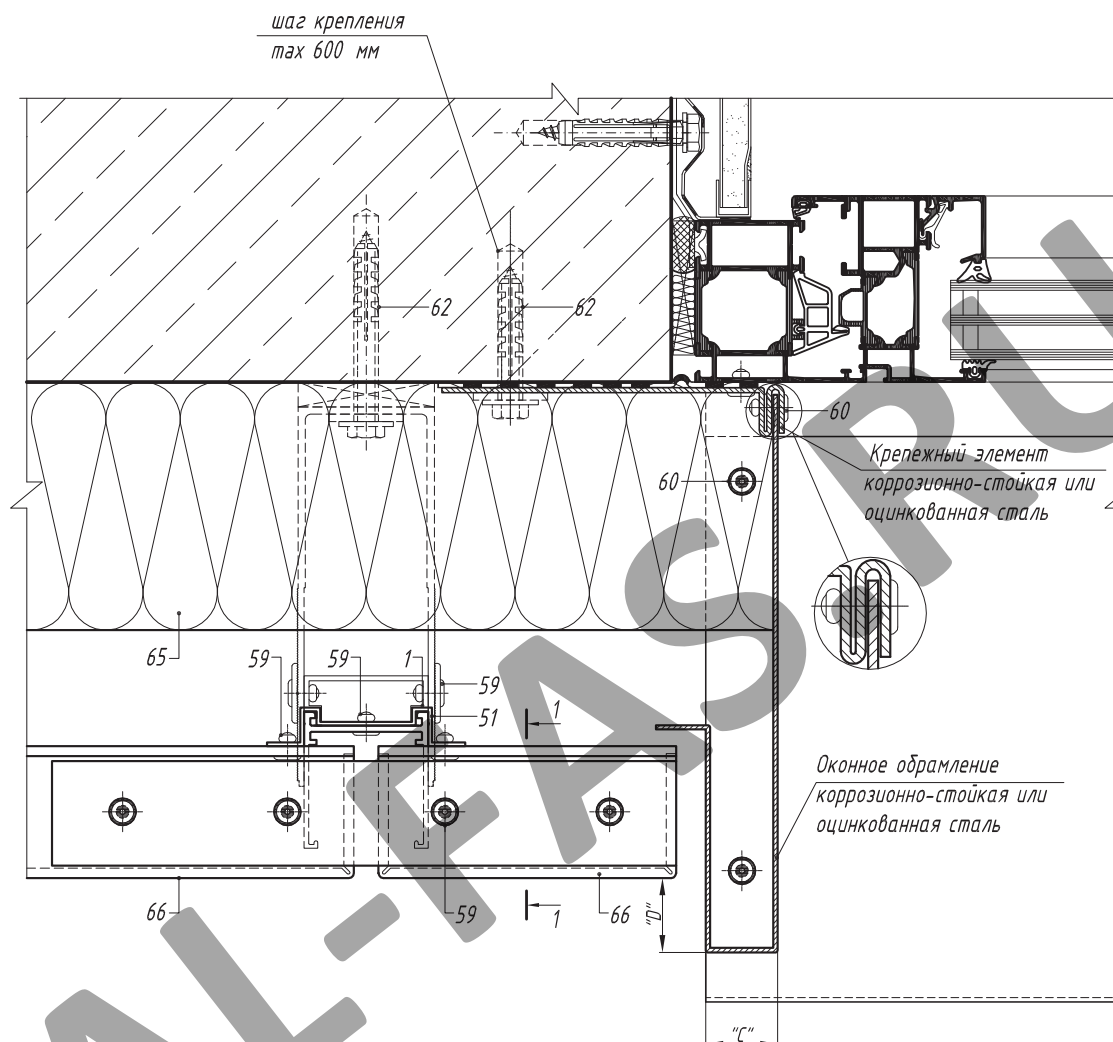
1. Направляющая А-01
28. Кронштейн несущий АД-031/L
30. Кронштейн опорный АД-032/L
39. Салазка крепежная АД-021
40. Салазка крепежная АД-022
43. Терморазрыв пластиковый ПД-131
45. Терморазрыв пластиковый ПД-132
47. Шайба для фиксации кронштейна АД-053
48. Шайба для фиксации направляющей АД-0511
52. Салазка крепежная со штифтом распорная АД-5901
59. Заклепка вытяжная Al/Niго
62. Анкерный элемент
65. Теплоизоляционный слой
66. Кассета из композитного материала

Вертикальный разрез по крепежным кронштейнам

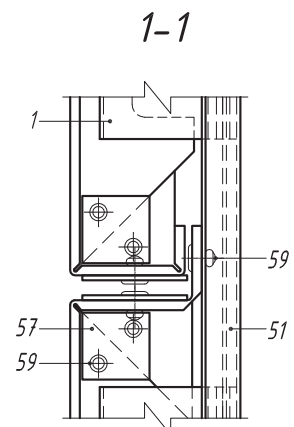


- 1. Направляющая А-01
- 28. Кронштейн несущий АД-031/L
- 30. Кронштейн опорный АД-032/L
- 39. Салазка крепежная АД-021
- 40. Салазка крепежная АД-022
- 43. Терморазрыв пластиковый ПД-131
- 45. Терморазрыв пластиковый ПД-132
- 47. Шайба для фиксации кронштейна АД-053
- 48. Шайба для фиксации направляющей АД-0511
- 51. Дренаж АД-091
- 52. Салазка крепежная со штифтом распорная АД-5901
- 57. Усилитель угловой АД-301i
- 59. Заклепка вытяжная Al/Niго
- 62. Анкерный элемент
- 65. Теплоизоляционный слой
- 66. Кассета из композитного материала

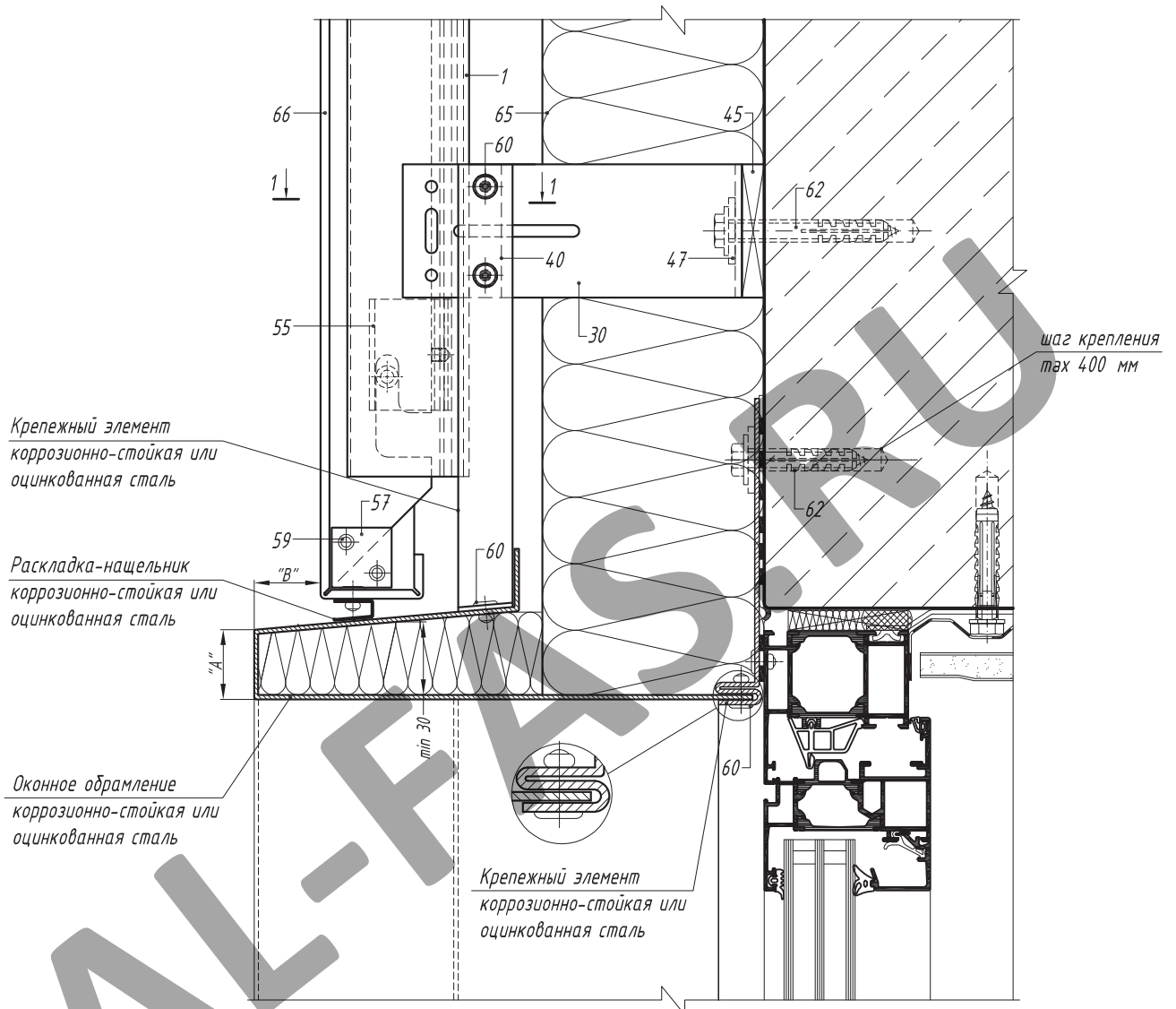
Горизонтальный разрез по боковому примыканию к оконному проему



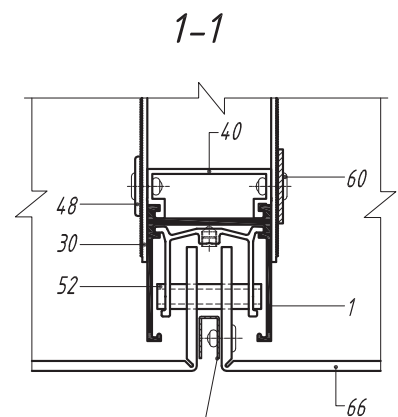
- 1. Направляющая А-01
- 30. Кронштейн опорный АД-032/L
- 40. Салазка крепежная АД-022
- 45. Терморазрыв пластиковый ПД-132
- 47. Шайба для фиксации кронштейна АД-053
- 51. Шайба для фиксации направляющей АД-0511
- 51. Дренаж АД-091
- 57. Усилитель угловой АД-301i
- 59. Заклепка вытяжная Al/Niго
- 60. Заклепка вытяжная Niго/Niго
- 62. Анкерный элемент
- 65. Теплоизоляционный слой
- 66. Кассета из композитного материала



Вертикальный разрез по верхнему примыканию к оконному проему



- 1. Направляющая А-01
- 30. Кронштейн опорный АД-032/L
- 40. Салазка крепежная АД-022
- 45. Терморазрыв пластиковый ПД-132
- 47. Шайба для фиксации кронштейна АД-053
- 51. Шайба для фиксации направляющей АД-0511
- 52. Салазка крепежная со штифтом распорная АД-5901
- 57. Усилитель угловой АД-301i
- 59. Заклепка вытяжная Al/Niго
- 60. Заклепка вытяжная Niго/Niго
- 62. Анкерный элемент
- 65. Теплоизоляционный слой
- 66. Кассета из композитного материала

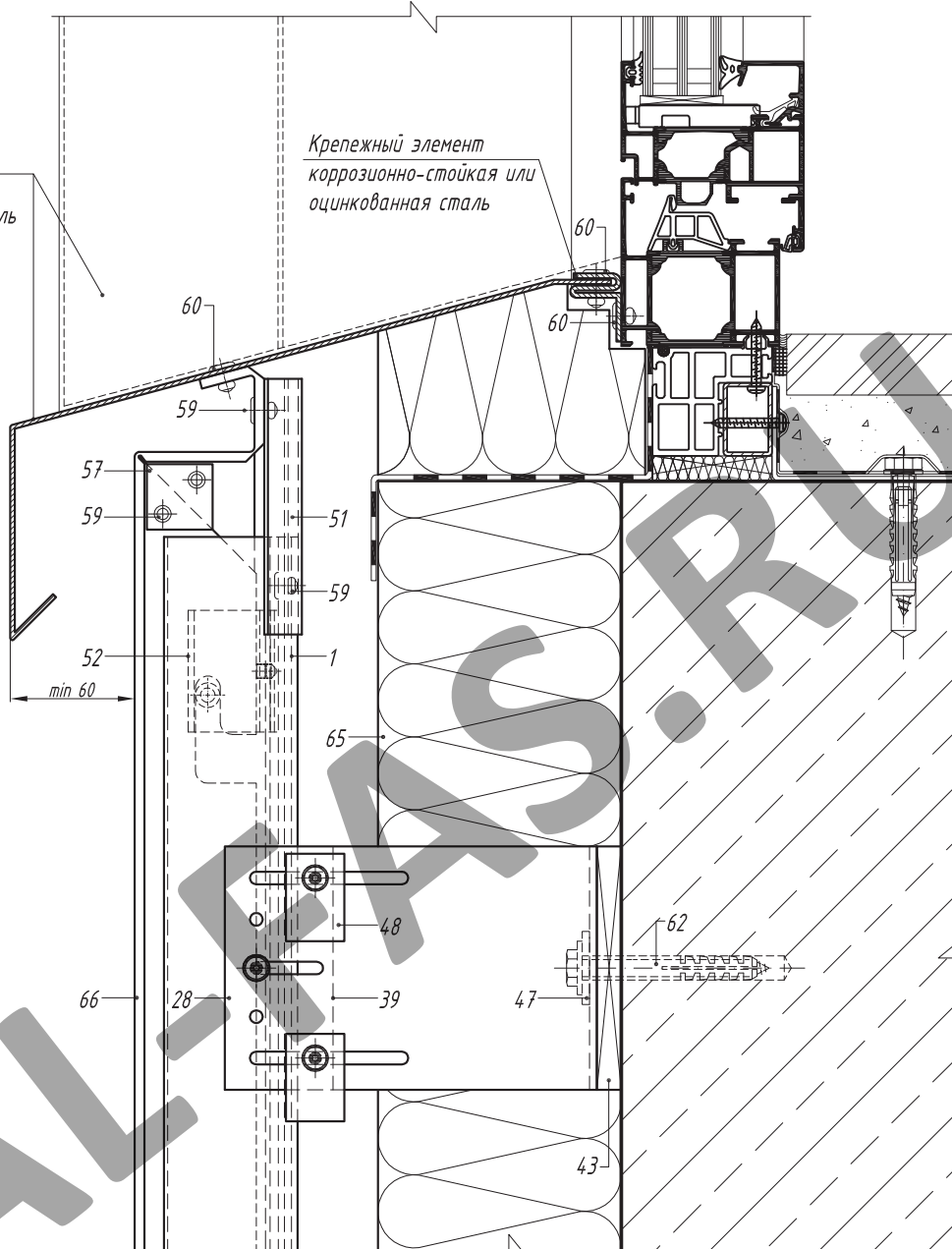


*Раскладка-нащельник
коррозионно-стойкая или
оцинкованная сталь*

Вертикальный разрез по нижнему примыканию к оконному проему

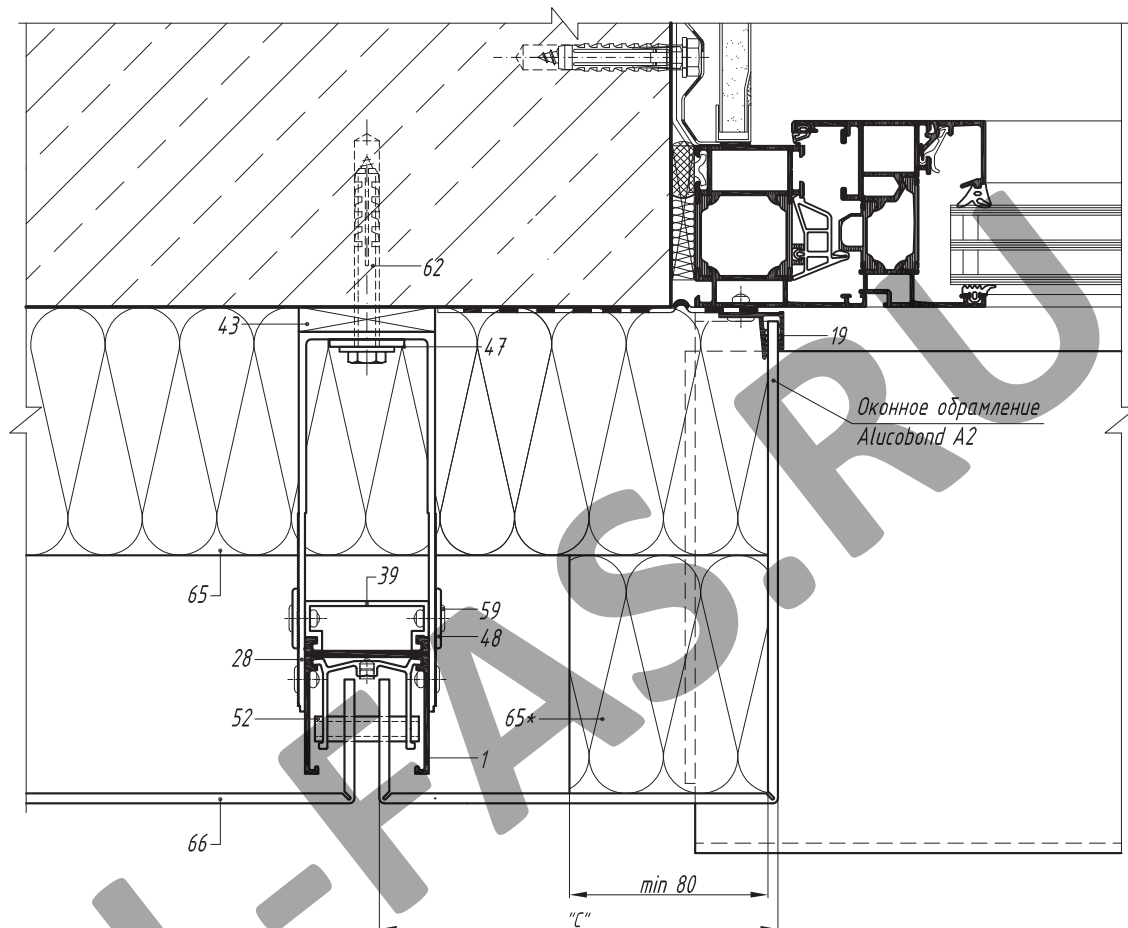
*Оконное обрамление
коррозионно-стойкая
или оцинкованная сталь*

*Крепежный элемент
коррозионно-стойкая или
оцинкованная сталь*



1. Направляющая А-01
28. Кронштейн несущий АД-031/L
39. Салазка крепежная АД-021
43. Терморазрыв пластиковый ПД-131
47. Шайба для фиксации кронштейна АД-053
48. Шайба для фиксации направляющей АД-0511
51. Дренаж АД-091
52. Салазка крепежная со штифтом распорная АД-5901
57. Усилитель угловой АД-301i
59. Заклепка вытяжная Al/Niго
60. Заклепка вытяжная Niго/Niго
62. Анкерный элемент
65. Теплоизоляционный слой
66. Кассета из композитного материала

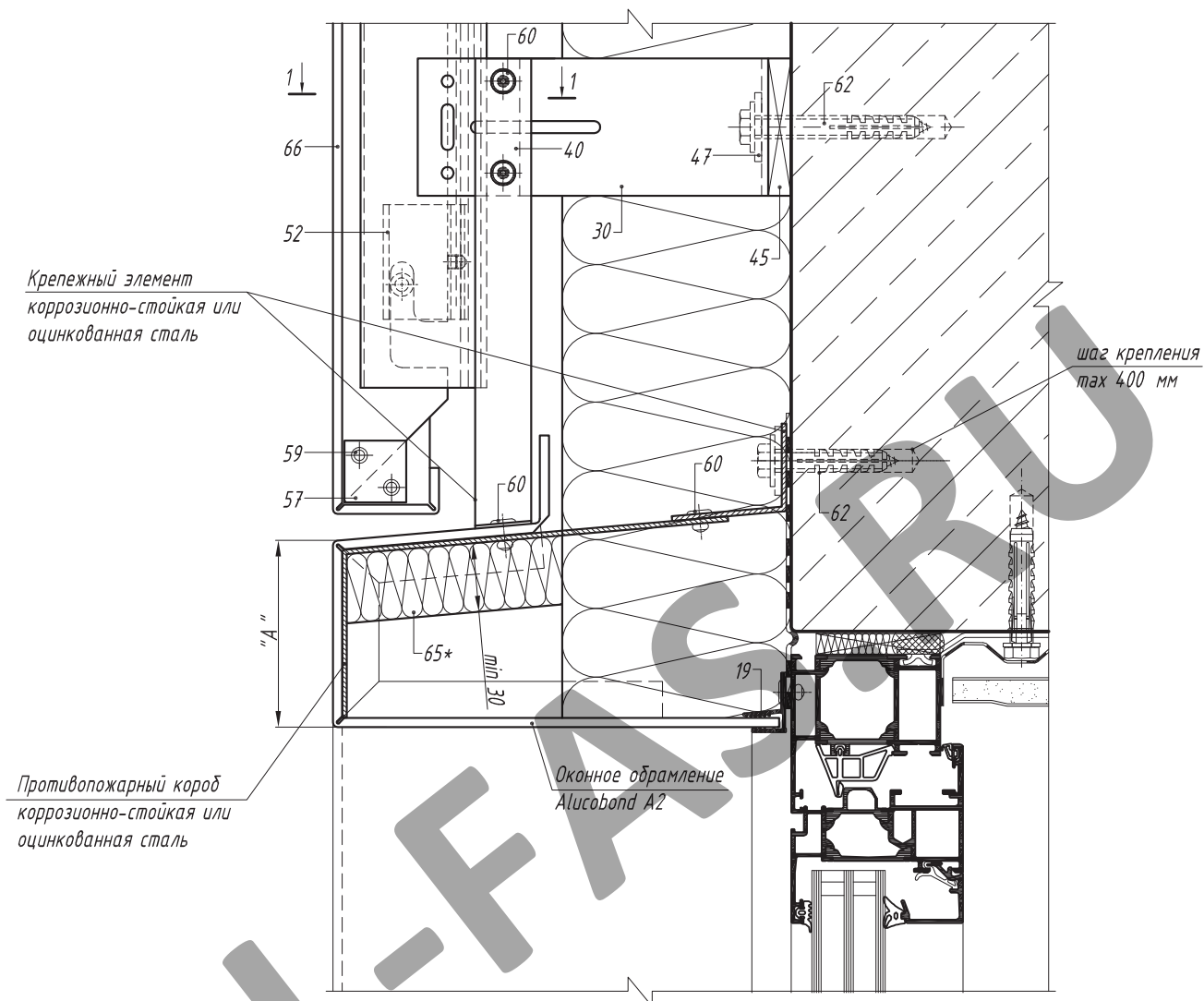
*Горизонтальный разрез по боковому
примыканию к оконному проему*



- 1. Направляющая А-01
- 19. Профиль вспомогательный А-08
- 28. Кронштейн несущий АД-031/L
- 39. Салазка крепежная АД-021
- 43. Терморазрыв пластиковый ПД-131
- 47. Шайба для фиксации кронштейна АД-053
- 48. Шайба для фиксации направляющей АД-0511
- 52. Салазка крепежная со штифтом распорная АД-5901
- 59. Заклепка вытяжная Al/Niго
- 62. Анкерный элемент
- 65. Теплоизоляционный слой
- 66. Кассета из композитного материала

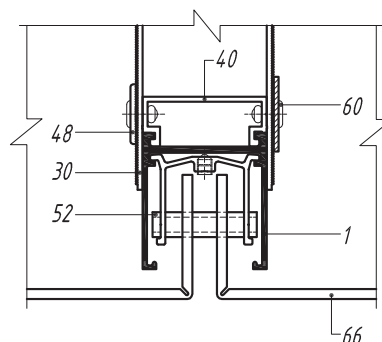
* Полоса-вкладыш из негорючих (группа горючести НГ по ГОСТ 30244) минераловатных плит плотностью не менее 80 кг/м³. Вкладыш должен вплотную примыкать к горизонтальной полке противопожарного короба, установленного над верхним откосом проема.

Вертикальный разрез по верхнему примыканию к оконному проему



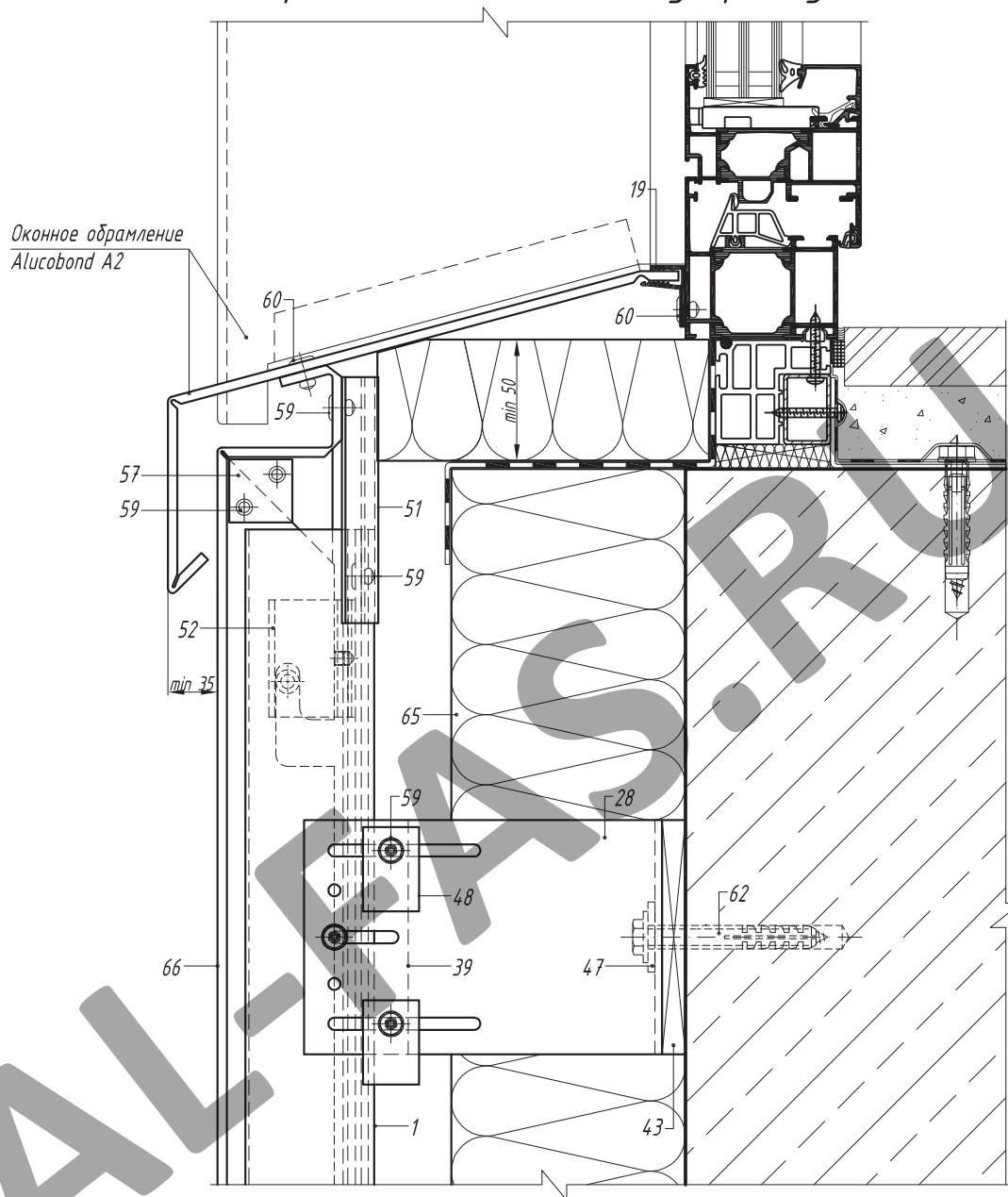
- 1. Направляющая А-01
- 19. Профиль вспомогательный А-08
- 30. Кронштейн опорный АД-032/L
- 40. Салазка крепежная АД-022
- 45. Терморазрыв пластиковый ПД-132
- 47. Шайба для фиксации кронштейна АД-053
- 48. Шайба для фиксации направляющей АД-0511
- 52. Салазка крепежная со штифтом распорная АД-5901
- 57. Усилитель угловой АД-301i
- 59. Заклепка вытяжная Al/Niго
- 60. Заклепка вытяжная Niго/Niго
- 62. Анкерный элемент
- 65. Теплоизоляционный слой
- 66. Кассета из композитного материала

1-1



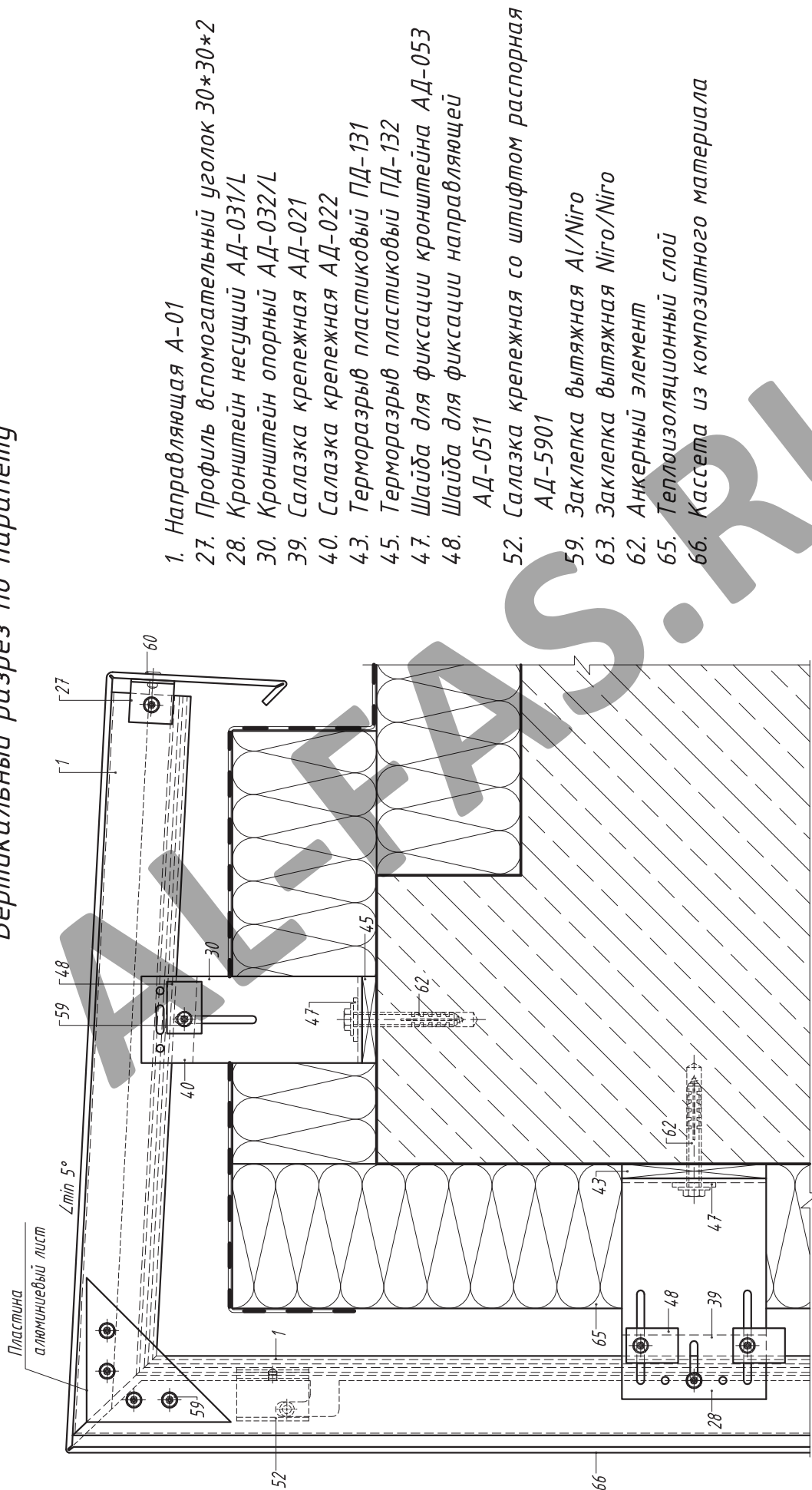
* Полоса-вкладыш из негорючих (группа горючести НГ по ГОСТ 30244) минераловатных плит плотностью не менее 80 кг/м³. Вкладыш должен вплотную снизу примыкать к горизонтальной полке короба и крепиться к коробу стальными закладными деталями, исключающими их разрушение при огневом воздействии.

Вертикальный разрез по нижнему примыканию к оконному проему



1. Направляющая А-01
19. Профиль вспомогательный А-08
28. Кронштейн несущий АД-031/L
39. Салазка крепежная АД-021
43. Терморазрыв пластиковый ПД-131
47. Шайба для фиксации кронштейна АД-053
48. Шайба для фиксации направляющей АД-0511
51. Дренаж АД-091
52. Салазка крепежная со штифтом распорная АД-5901
57. Усилитель угловой АД-301i
59. Заклепка вытяжная Al/Nigo
60. Заклепка вытяжная Nigo/Nigo
62. Анкерный элемент
65. Теплоизоляционный слой
66. Кассета из композитного материала

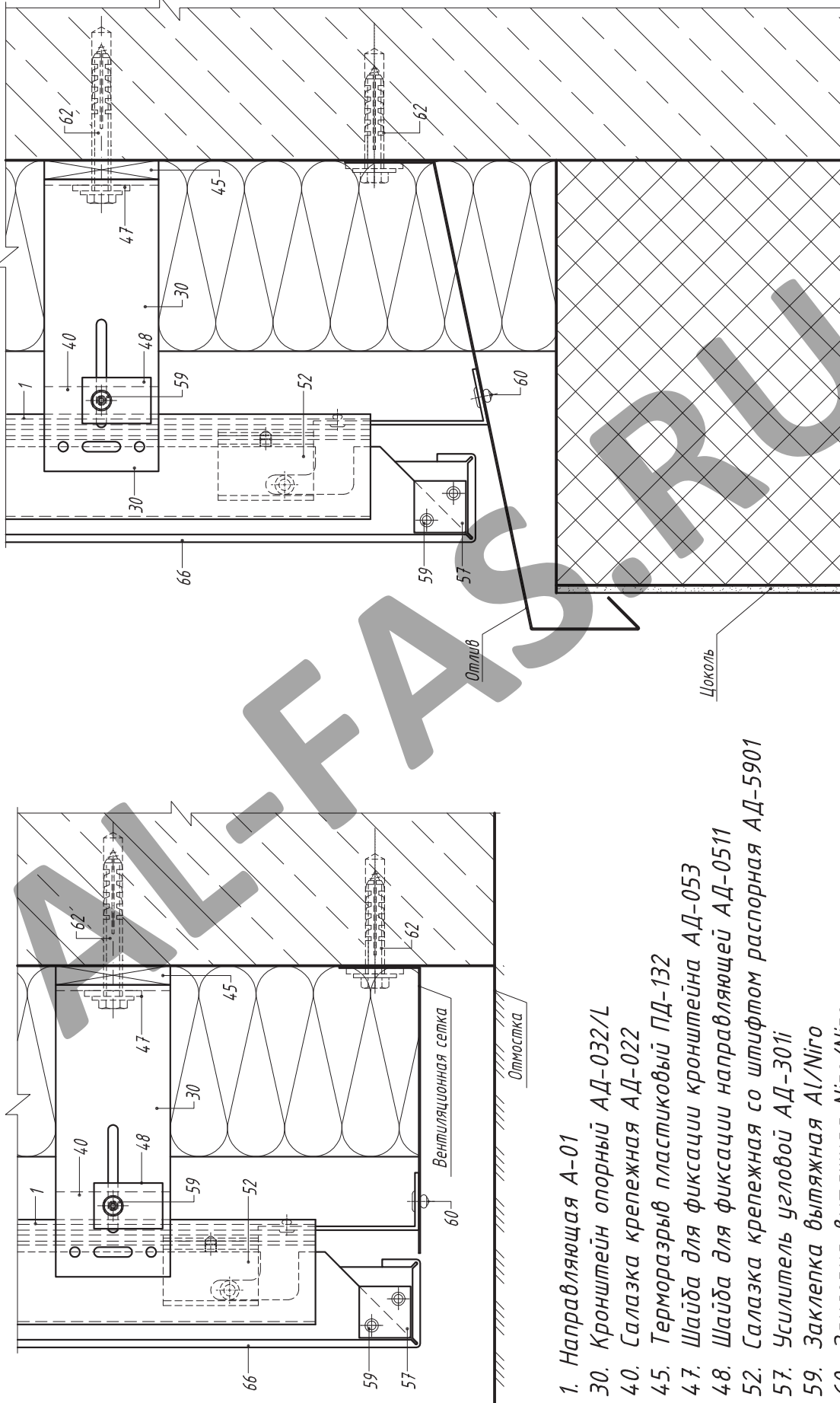
Вертикальный разрез по параллели



1. Направляющая А-01
27. Профиль вспомогательный уголок 30*30*2
28. Кронштейн несущий АД-031/L
30. Кронштейн опорный АД-032/L
39. Салазка крепежная АД-021
40. Салазка крепежная АД-022
43. Терморазрыв пластиковый ПД-131
45. Терморазрыв пластиковый ПД-132
47. Шайба для фиксации кронштейна АД-053
48. Шайба для фиксации направляющей АД-0511
52. Салазка крепежная со штифтом распорная АД-5901
59. Наклейка вытяжная Al/Niго
63. Наклейка вытяжная Niго/Niго
62. Анкерный элемент
65. Теплоизоляционный слой
66. Кассета из композитного материала

Примечание:
Поддерживающий кронштейн (30) может не устанавливаться при подтверждении несущей способности консоли.
Параллельная крышка изготавливается из композитного материала.

Вертикальный разрез по цоколю

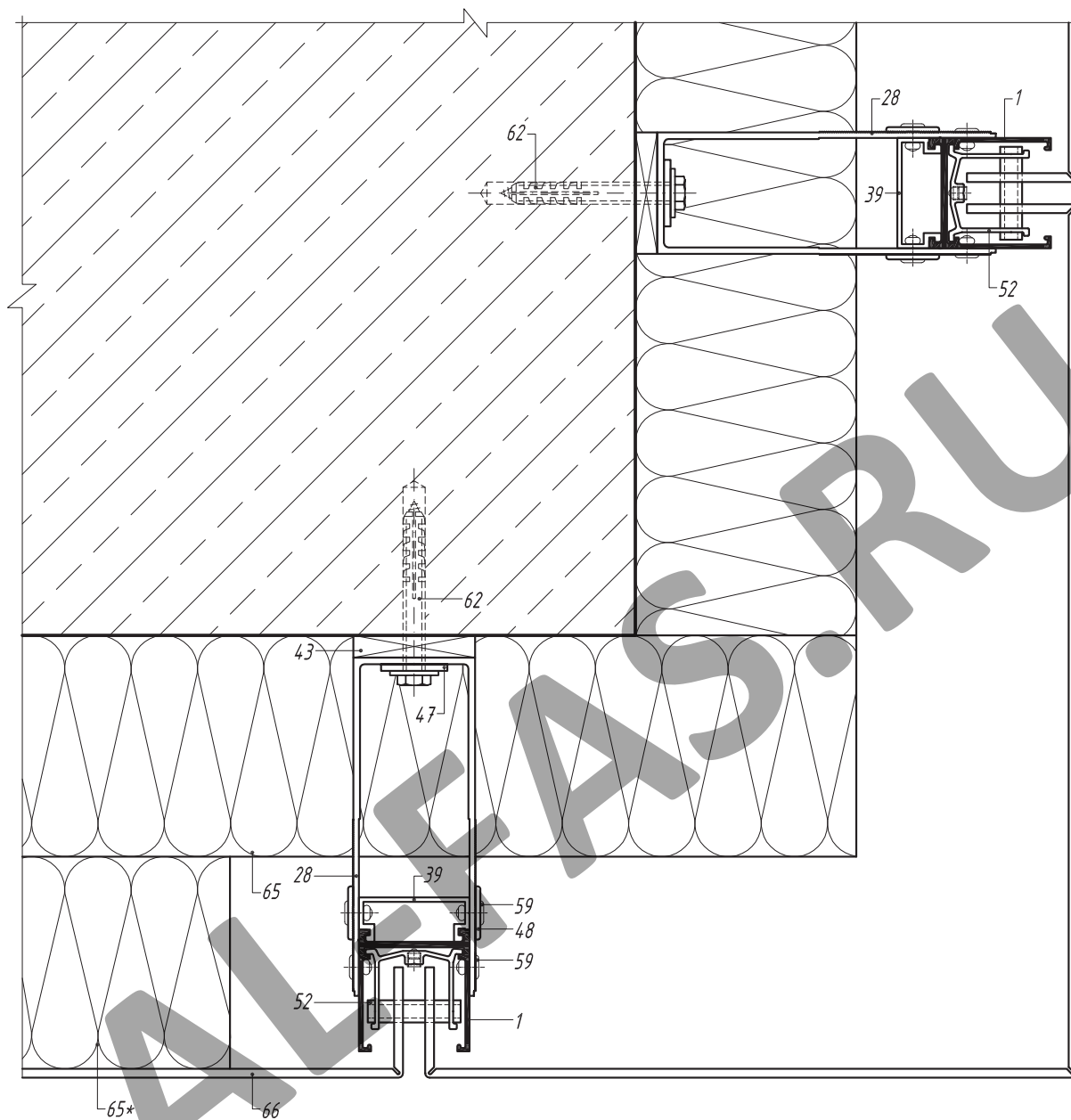


1. Направляющая А-01
30. Кронштейн опорный АД-032/L
40. Салазка крепежная АД-022
45. Терморазрыв пластиковый ПД-132
47. Шайба для фиксации кронштейна АД-053
48. Шайба для фиксации направляющей АД-0511
52. Салазка крепежная со штифтом распорная АД-5901
57. Усилитель угловой АД-301i
59. Заклепка вытяжная Al/Niго
60. Заклепка вытяжная Niго/Niго
62. Анкерный элемент
65. Теплоизоляционный слой
66. Кассета из композитного материала

Примечание:

Вентиляционная сетка и отлив изготавливаются из листовой коррозионно-стойкой стали или стали с антикоррозионным покрытием. Отверстия в сетке должны иметь овальную форму.

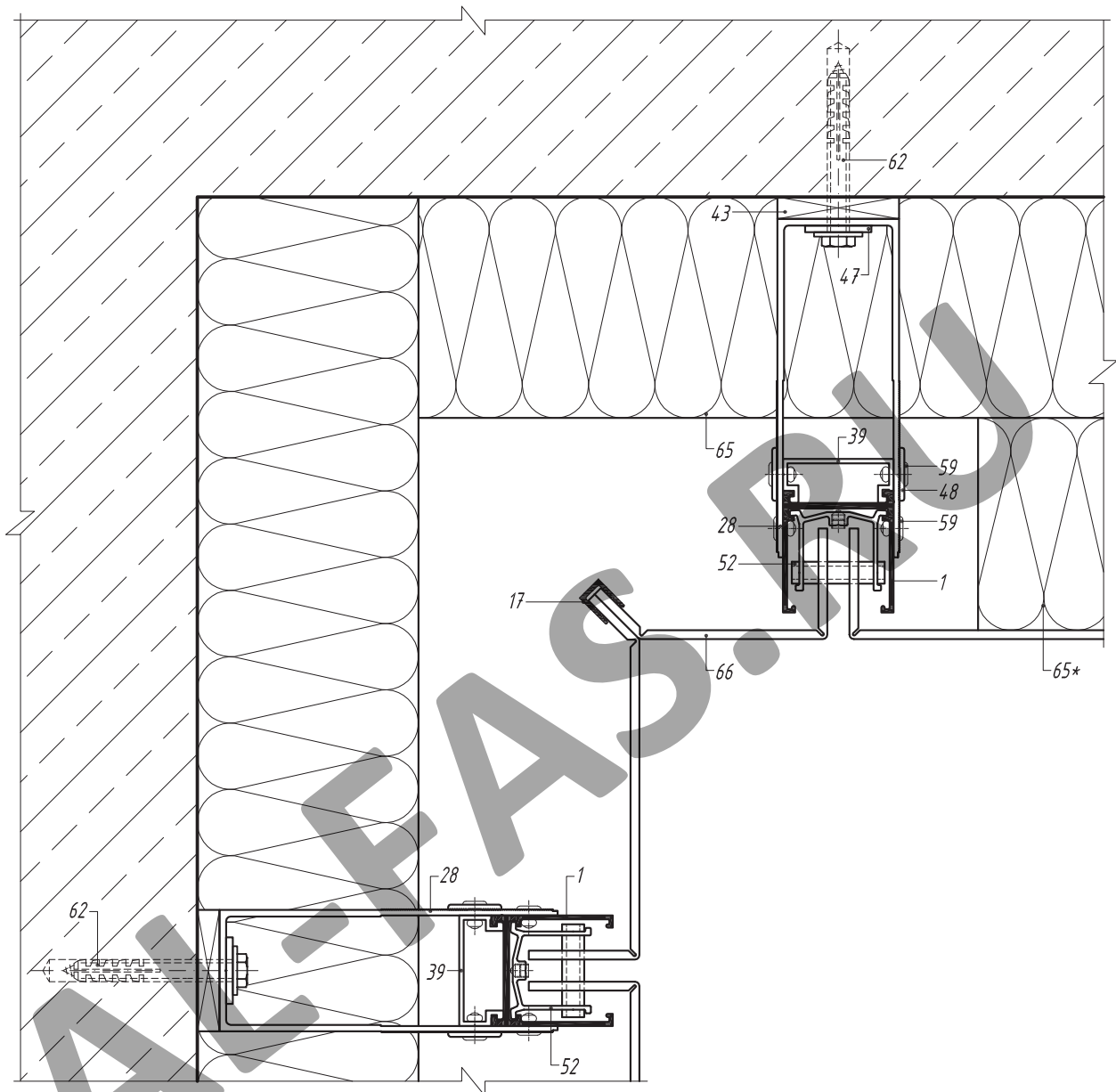
*Горизонтальный разрез
по обрамлению наружного угла*



1. Направляющая А-01
28. Кронштейн несущий АД-031/L
39. Салазка крепежная АД-021
43. Терморазрыв пластиковый ПД-131
47. Шайба для фиксации кронштейна АД-053
48. Шайба для фиксации направляющей АД-0511
52. Салазка крепежная со штифтом распорная АД-5901
59. Заклепка вытяжная Al/Niго
62. Анкерный элемент
65. Теплоизоляционный слой
66. Кассета из композитного материала

* Преграда из минераловатных плит для снижения ветровой нагрузки на углах здания. Установка преград носит рекомендательный характер.

*Горизонтальный разрез
по обрамлению внутреннего угла*



- 1. Направляющая А-01
- 17. Профиль вспомогательный А-06
- 28. Кронштейн несущий АД-031/L
- 39. Салазка крепежная АД-021
- 43. Терморазрыв пластиковый ПД-131
- 47. Шайба для фиксации кронштейна АД-053
- 48. Шайба для фиксации направляющей АД-0511
- 52. Салазка крепежная со штифтом распорная АД-5901
- 59. Заклепка вытяжная Al/Niго
- 62. Анкерный элемент
- 65. Теплоизоляционный слой
- 66. Кассета из композитного материала

* Преграда из минераловатных плит для снижения ветровой нагрузки на углах здания. Установка преград носит рекомендательный характер.