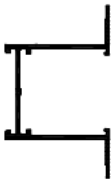

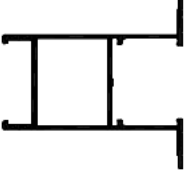
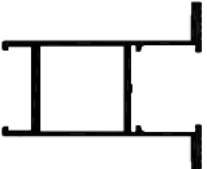
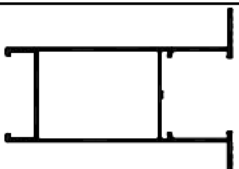
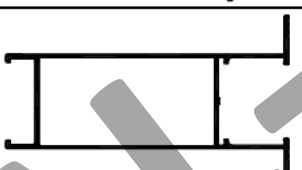
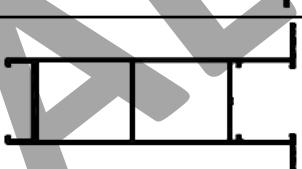





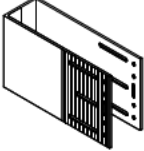
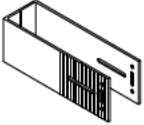
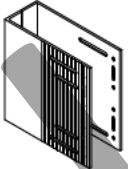

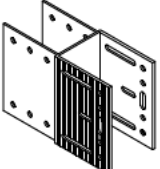
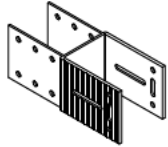


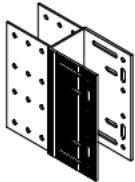
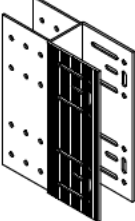

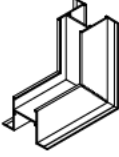
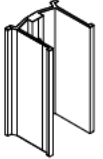

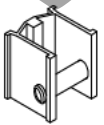

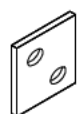
Альбом типовых технических решений



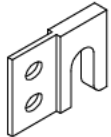

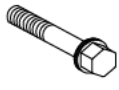
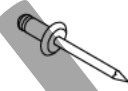
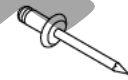

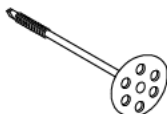
Конструкции навесной фасадной системы
с воздушным зазором «U-KON» типа «АТС-102»
для облицовки элементами кассетного типа из листового
металла и утепления наружных стен зданий и сооружений
различного назначения

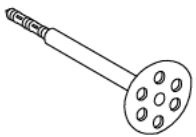
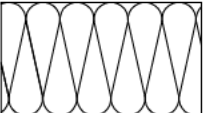
для массового применения в строительстве

№ п.п.	Сечение профиля	Обозначение	Наименование	Материал изготовления	Примечание
1-2		A -04	Вертикальная направляющая	Алюминиевый сплав AlMgSi 6060 T6, T66	
1-5		A -30	Вертикальная направляющая	Алюминиевый сплав AlMgSi 6060 T6, T66	
1-6		A -30.1	Вертикальная направляющая	Алюминиевый сплав AlMgSi 6060 T6, T66	
1-7		A -30.2	Вертикальная направляющая	Алюминиевый сплав AlMgSi 6060 T6, T66	
1-8		A -30.5	Вертикальная направляющая	Алюминиевый сплав AlMgSi 6060 T6, T66	
1-9		A -30.8	Вертикальная направляющая	Алюминиевый сплав AlMgSi 6060 T6, T66	
1-10		A -30.10	Вертикальная направляющая	Алюминиевый сплав AlMgSi 6060 T6, T66	
1-16		A -47.1	Вертикальная направляющая	Алюминиевый сплав AlMgSi 6060 T6, T66	
2-17		A -76	Профиль горизонтальный	Алюминиевый сплав AlMgSi 6060 T6, T66	

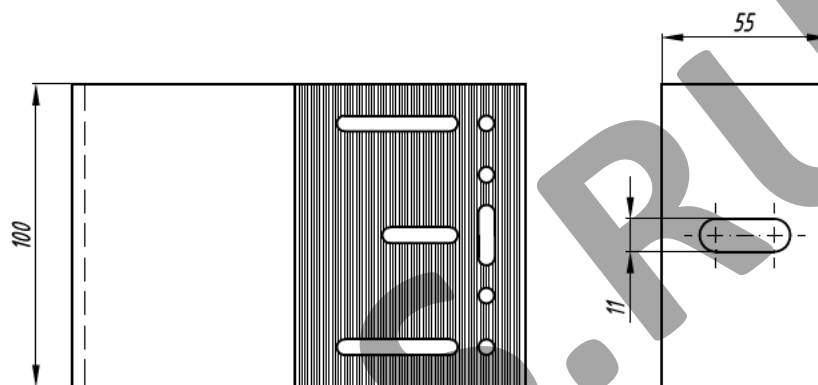
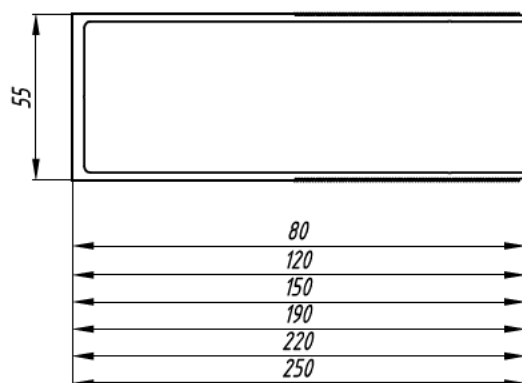
№ п.п.	Сечение профиля	Обозначение	Наименование	Материал изготовления	Примечание
3-1			Профиль вспомогательный труба различного сечения	Алюминиевый сплав AlMgSi 6060 Т6, Т66	
3-2			Профиль вспомогательный уголок различного сечения	Алюминиевый сплав AlMgSi 6060 Т6, Т66	
3-8		А-45	Профиль вспомогательный	Алюминиевый сплав AlMgSi 6060 Т6, Т66	
4-1		АД-031/L	Кронштейн несущий	Алюминиевый сплав AlMgSi 6060 Т6, Т66	
4-2		АД-032/L	Кронштейн опорный	Алюминиевый сплав AlMgSi 6060 Т6, Т66	
4-3		АД-033/L	Кронштейн несущий	Алюминиевый сплав AlMgSi 6060 Т6, Т66	
4-4		АД-034	Кронштейн несущий	Алюминиевый сплав AlMgSi 6060 Т6, Т66	
4-5		АДу-031	Удлинитель несущего кронштейна	Алюминиевый сплав AlMgSi 6060 Т6, Т66	
4-6		АДу-032	Удлинитель опорного кронштейна	Алюминиевый сплав AlMgSi 6060 Т6, Т66	

№ п.п.	Общий вид	Обозначение	Наименование	Материал изготовления	Примечание
4-7		АДу-033	Удлинитель несущего кронштейна	Алюминиевый сплав AlMgSi 6060 Т6, Т66	
4-8		АДу-034	Удлинитель несущего кронштейна	Алюминиевый сплав AlMgSi 6060 Т6, Т66	
4-14		АД-021	Салазка крепежная	Алюминиевый сплав AlMgSi 6060 Т6, Т66	
4-24		АД-30.1 (87°) АД-30.2 (93°)	Элемент парапетный	Алюминиевый сплав AlMgSi 6060 Т6, Т66	
4-25		АД-5902	Элемент соединительный	Алюминиевый сплав AlMgSi 6060 Т6, Т66	
5-1		АД-091	Дренаж	Алюминиевый сплав AlMgSi 6060 Т6, Т66	
5-2		АД-5901	Салазка крепежная	Алюминиевый сплав AlMgSi 6060 Т6, Т66	
5-3		АД-1306	Салазка крепежная со штифтом из нержавеющей стали	Алюминиевый сплав AlMgSi 6060 Т6, Т66 Коррозионно-стойкая сталь 08 X 18 N 10	
5-4		АД-301i	Усилитель угловой	Алюминиевый сплав AlMgSi 6060 Т6, Т66	

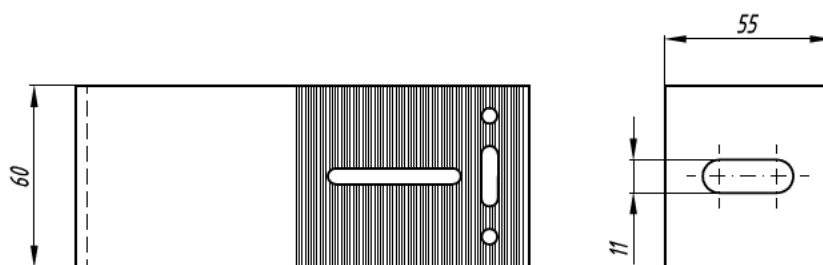
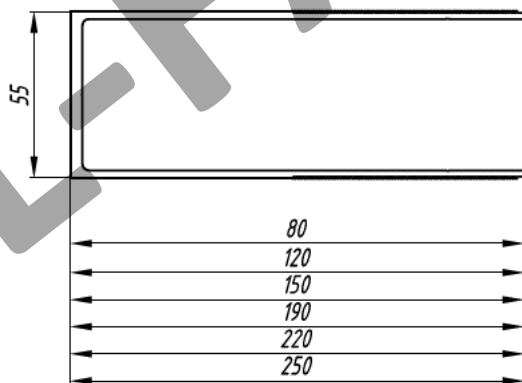
№ п.п.	Общий вид	Обозначение	Наименование	Материал изготовления	Примечание
5-5		АД -2701	Элемент крепежный "икля" левый	Алюминиевый сплав AlMgSi 6060 Т6, Т66	
5-6		АД -2702	Элемент крепежный "икля" правый	Алюминиевый сплав AlMgSi 6060 Т6, Т66	
5-7		АД -2703	Элемент крепежный "икля" универсальный	Алюминиевый сплав AlMgSi 6060 Т6, Т66	
8-1		Тип и длина определяются проектной документацией	Винт самонарезающий самосверлящий	Сталь коррозионно-стойкая или оцинкованная	В соответствии с Техническим свидетельством
8-2		Тип и длина определяются проектной документацией	Болт	Сталь коррозионно-стойкая или оцинкованная	В соответствии с Техническим свидетельством
8-3			Заклепка вытяжная	Алюминиевая с сердечником из коррозионно-стойкой стали	В соответствии с Техническим свидетельством
8-4			Заклепка вытяжная	Коррозионно-стойкая сталь	В соответствии с Техническим свидетельством
8-5		Тип и длина определяются проектной документацией	Анкерный дюбель (анкер) для крепления кронштейнов к основанию	Рамный распорный химический анкер	В соответствии с Техническим свидетельством
8-6		Тип и длина определяются проектной документацией	Анкерный элемент для крепления утеплителя к стальному листу		В соответствии с Техническим свидетельством

№ п.п.	Общий вид	Обозначение	Наименование	Материал изготовления	Примечание
8-7		Тип и длина определяются проектной документацией	Дюбель тарельчатый для крепления утеплителя к основанию	Дюбель из полиамида, распорный элемент из углеродистой коррозионно-стойкой стали, стеклопластика	В соответствии с Техническим свидетельством
9-1		Тип и толщина определяются проектной документацией	Утеплитель		Марка в соответствии с Техническим свидетельством
9-3		Кассеты	Элементы облицовки	Алюминиевый лист	ГОСТ 21631-76
9-3		Кассеты	Элементы облицовки	Прокат тонколистовой холоднокатаный горячеоцинкованный с полимерным покрытием	ГОСТ 52146-2003
9-3		Кассеты	Элементы облицовки	Прокат из коррозионностойкой стали	ГОСТ 5582-75

Кронштейн несущий АД -031

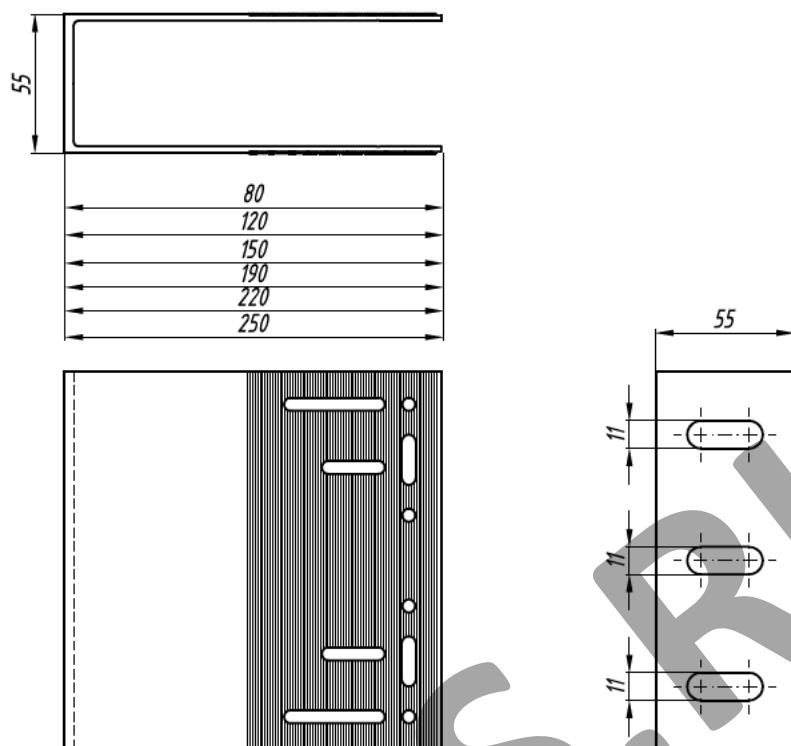


Кронштейн опорный АД -032

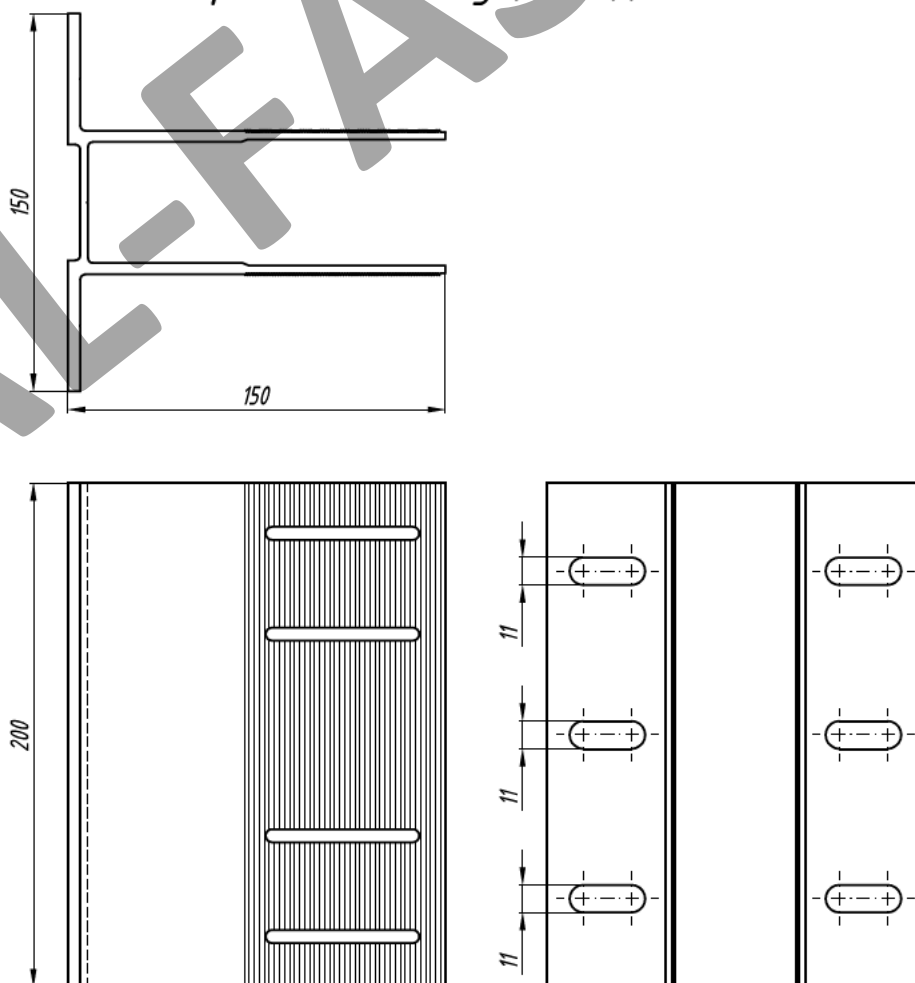


Материал кронштейна: алюминиевый сплав 6060 (6063) по ГОСТ 22233-01

Кронштейн несущий АД-033



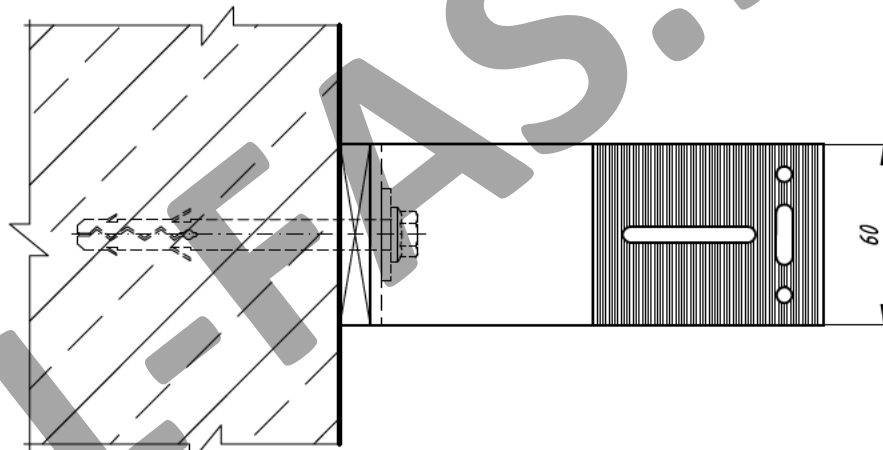
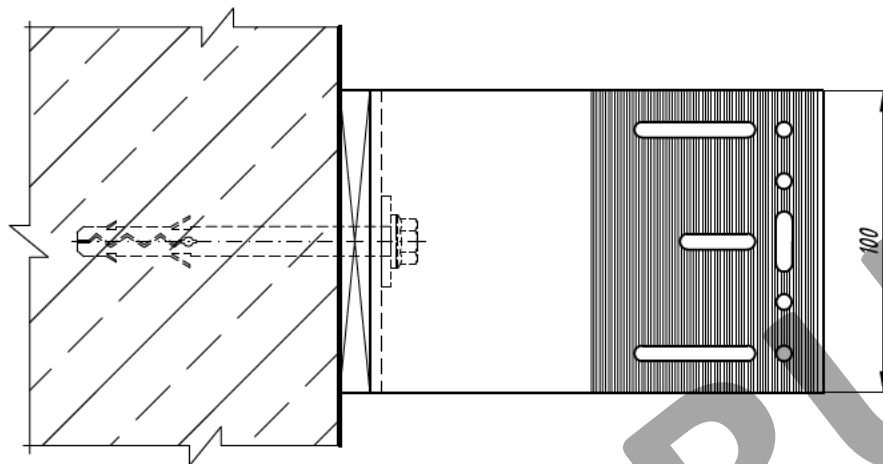
Кронштейн несущий АД-034



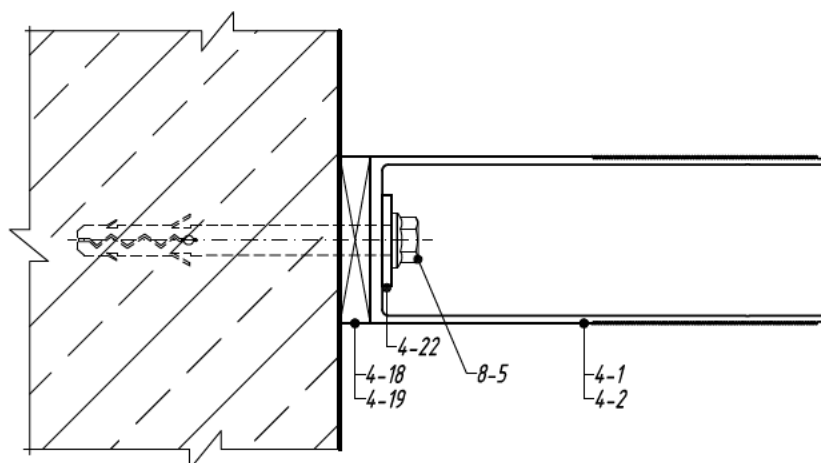
Материал кронштейна: алюминиевый сплав 6060 (6063) по ГОСТ 22233-01

Узел крепления несущего АД-031 и опорного АД-032 кронштейнов к стене здания

Вертикальный разрез

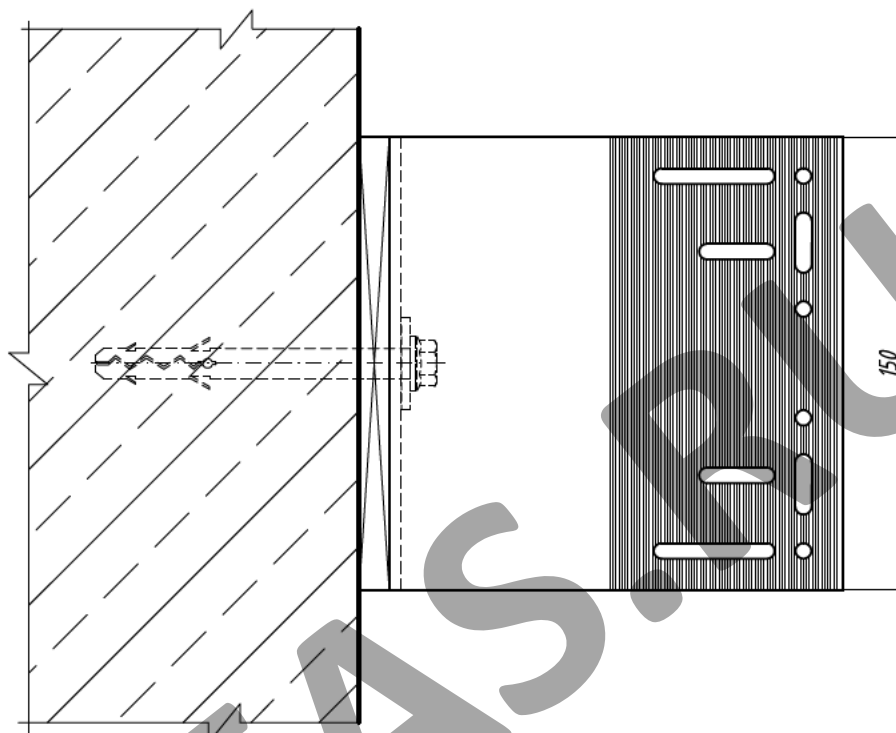


Горизонтальный разрез

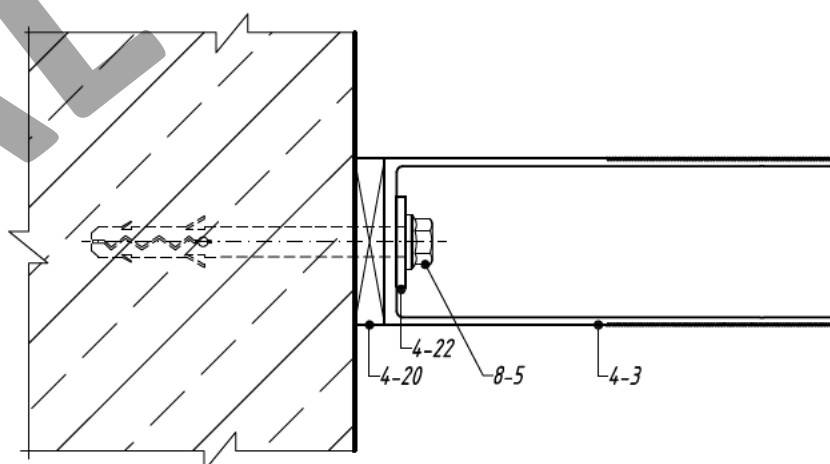


Узел крепления несущего АД-033 кронштейна к стене здания

Вертикальный разрез



Горизонтальный разрез

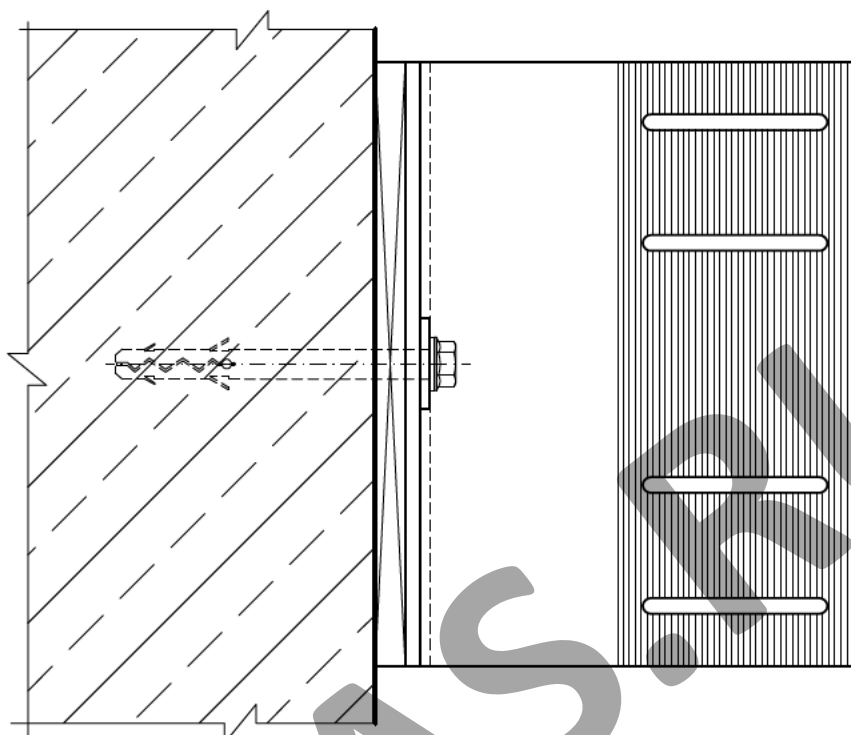


Примечание :

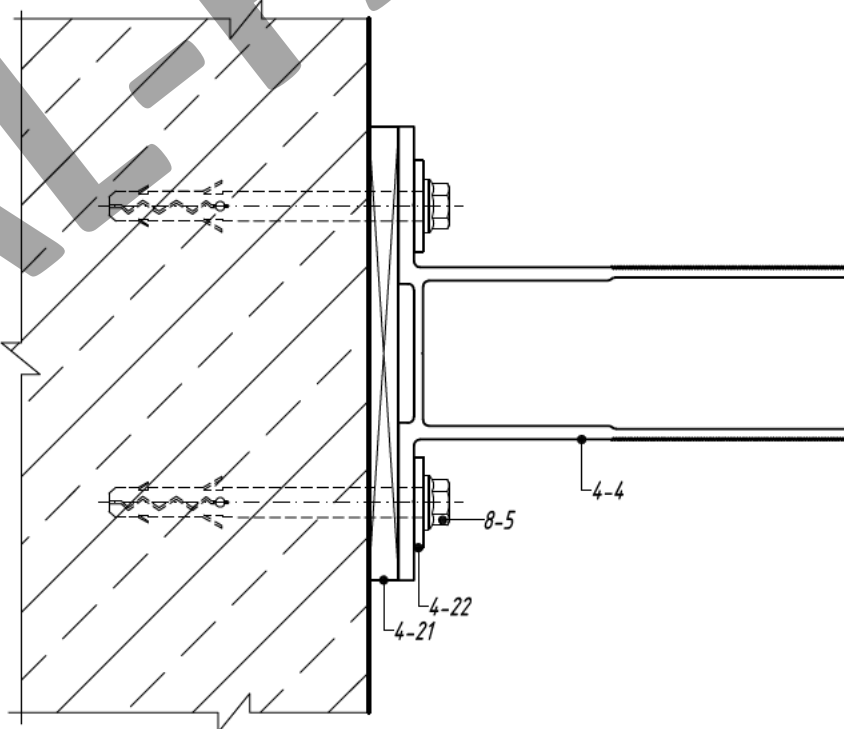
Возможна установка второго дюбеля.

Узел крепления несущего АД -034 кронштейна к стене здания

Вертикальный разрез



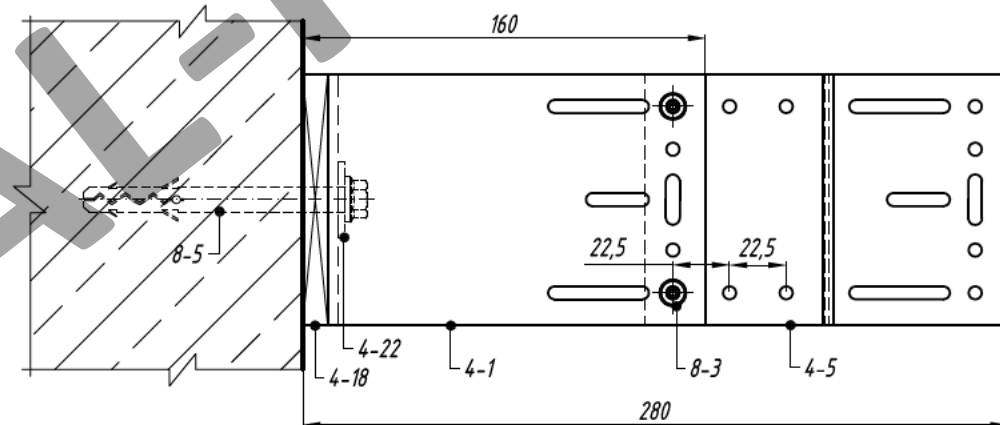
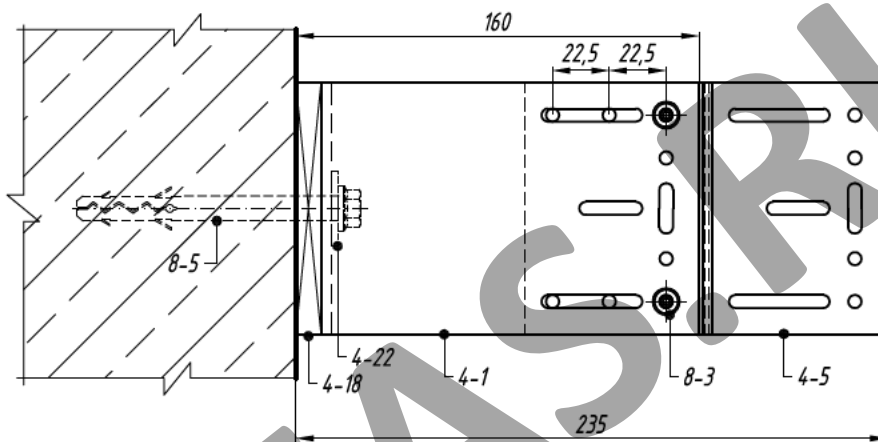
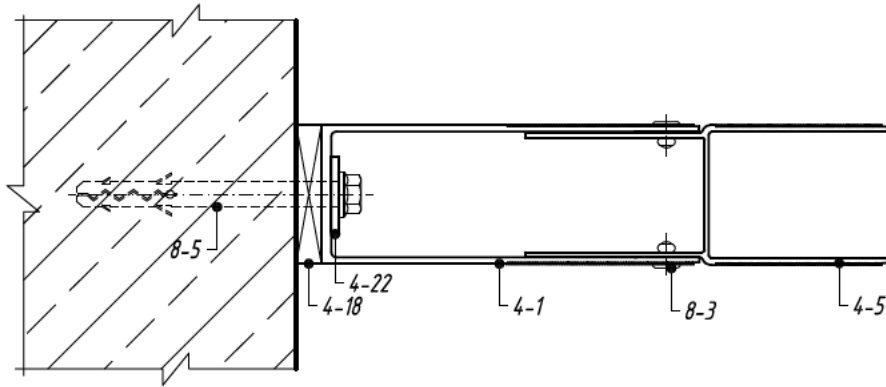
Горизонтальный разрез



Примечание :

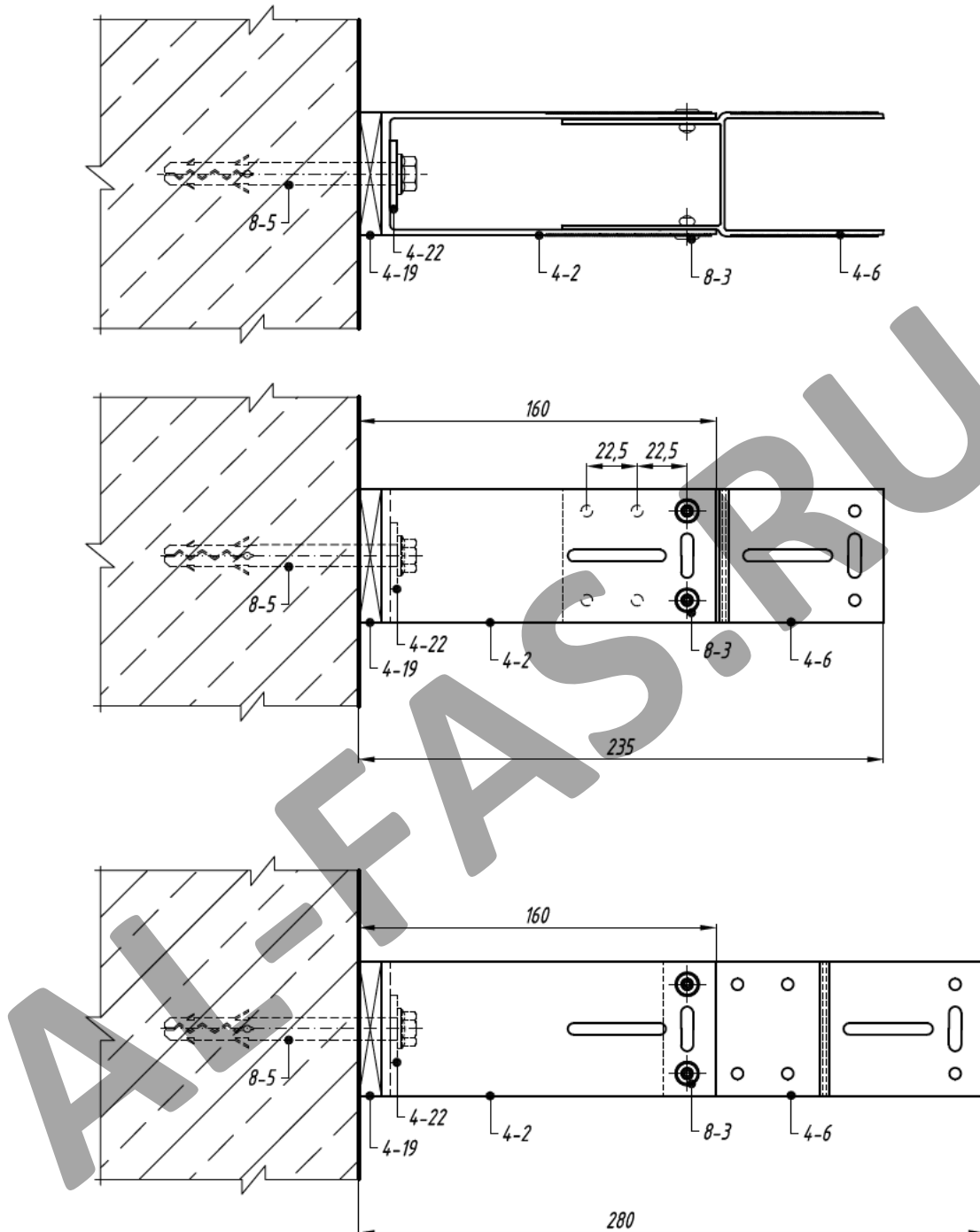
Возможна установка двух пар дюбелей.

Узел наращивания кронштейна АД-031 удлинителем АДу-031



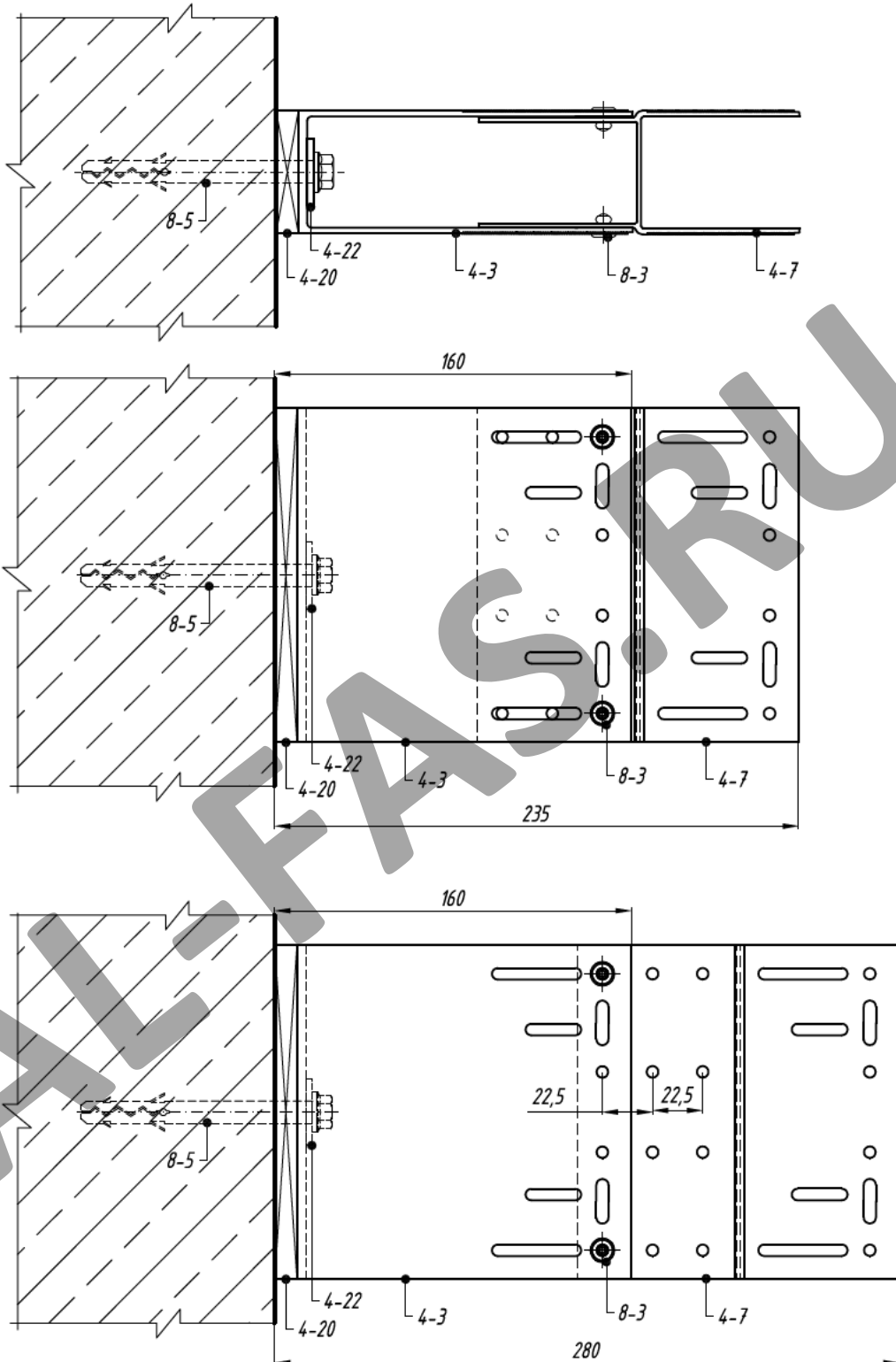
- 4-1. Кронштейн несущий АД-031/L
- 4-5. Удлинитель несущего кронштейна АДу-031
- 4-18. Терморазрыв пластиковый ПД-131
- 4-22. Шайба для фиксации кронштейна АД-053
- 8-3. Заклепка вытяжная $\phi 5$ А/А 2
- 8-5. Анкерный элемент

Узел наращивания кронштейна АД-032 удлинителем АДУ-032



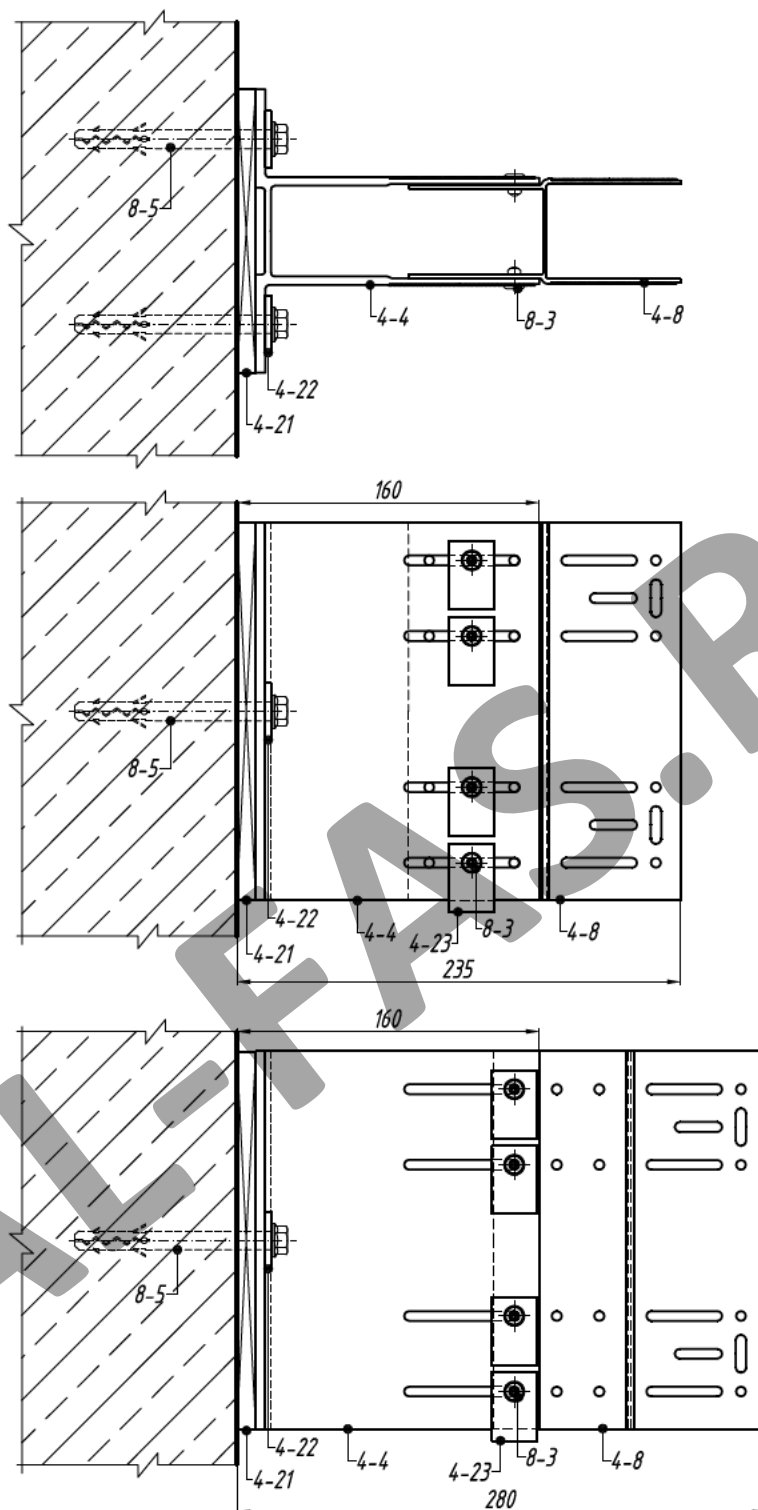
- 4-2. Кронштейн несущий АД-032/L
- 4-6. Удлинитель несущего кронштейна АДУ-032
- 4-19. Терморазрыв пластиковый ПД-132
- 4-22. Шайба для фиксации кронштейна АД-053
- 8-3. Заклепка вытяжная $\phi 5$ А/А 2
- 8-5. Анкерный элемент

Узел наращивания кронштейна АД-033 удлинителем АДУ-033



- 4-3. Кронштейн несущий АД-033/L
- 4-7. Удлинитель несущего кронштейна АДУ-033
- 4-20. Терморазрыв пластиковый ПД-133
- 4-22. Шайба для фиксации кронштейна АД-053
- 8-3. Заклепка вытяжная $\phi 5$ А / А 2
- 8-5. Анкерный элемент

Узел наращивания кронштейна АД-034 удлинителем АДУ-034



- 4-4. Кронштейн несущий АД-034/L
- 4-8. Удлинитель несущего кронштейна АДУ-034
- 4-21. Терморазрыв пластиковый ПД-034 к
- 4-22. Шайба для фиксации кронштейна АД-053
- 4-23. Шайба для фиксации направляющей АД-0511
- 8-3. Заклепка вытяжная А / А 2 ϕ 5
- 8-5. Анкерный элемент

Примечание :

Возможна установка двух пар дюбелей.

Схема крепления утеплителя
(минеральные плиты)

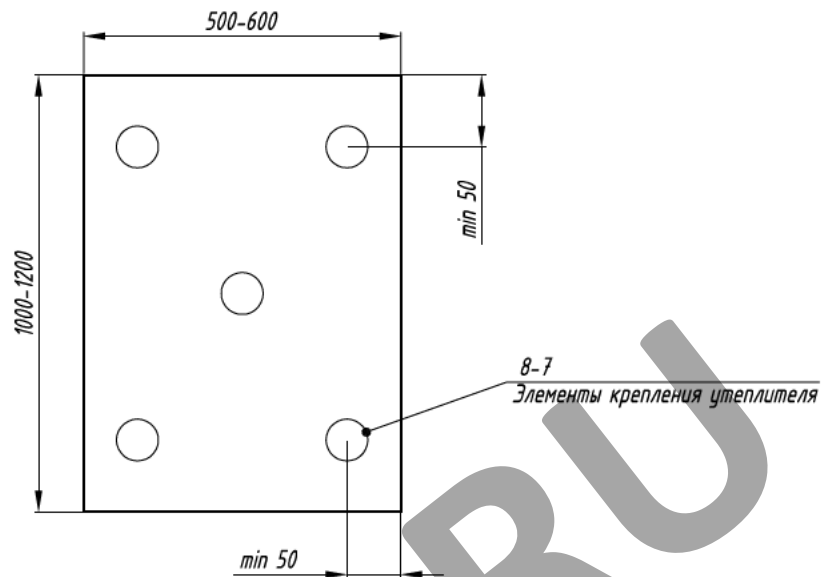
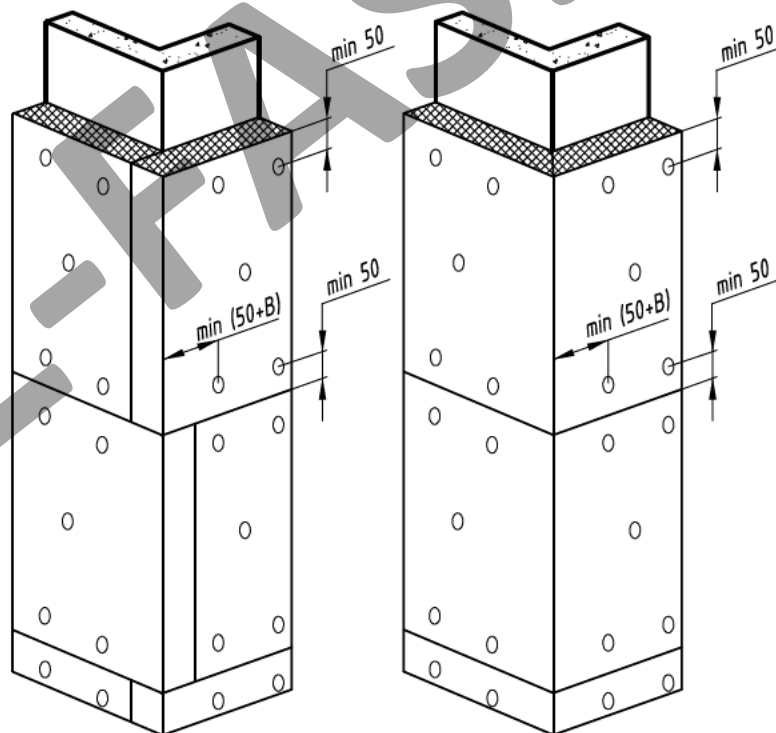
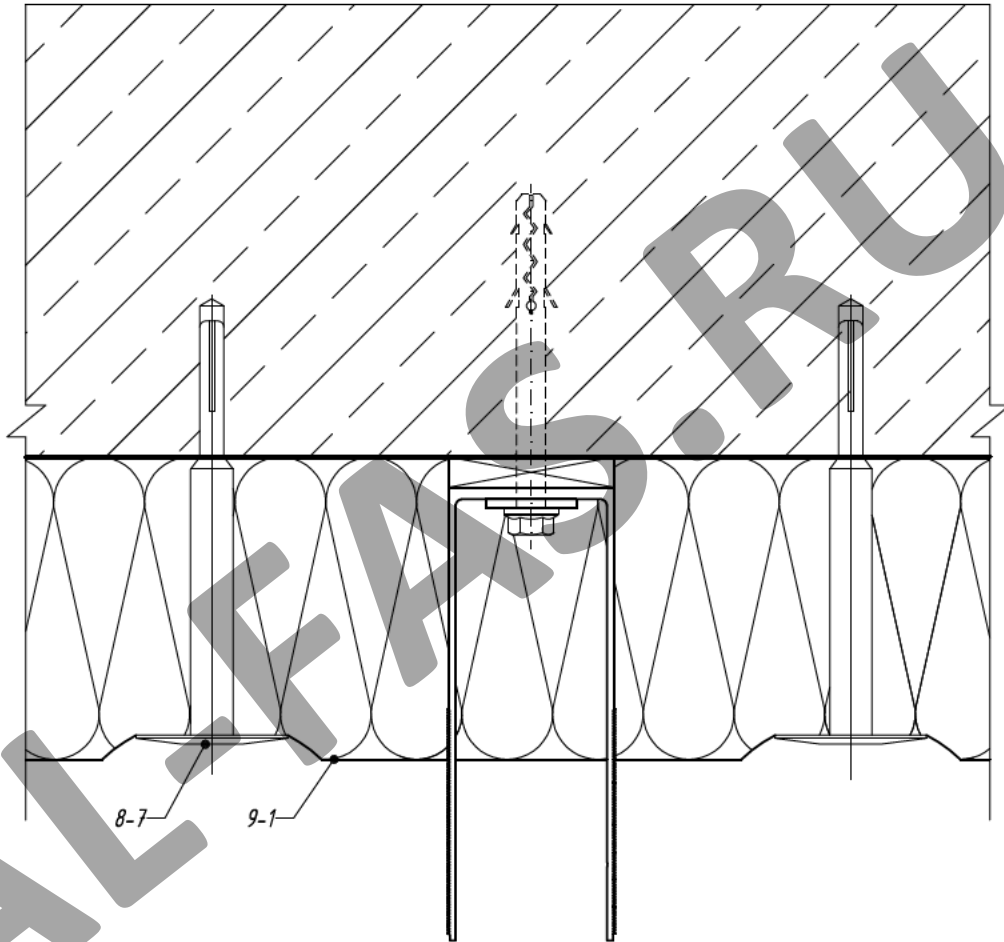


Схема крепления утеплителя на углу здания

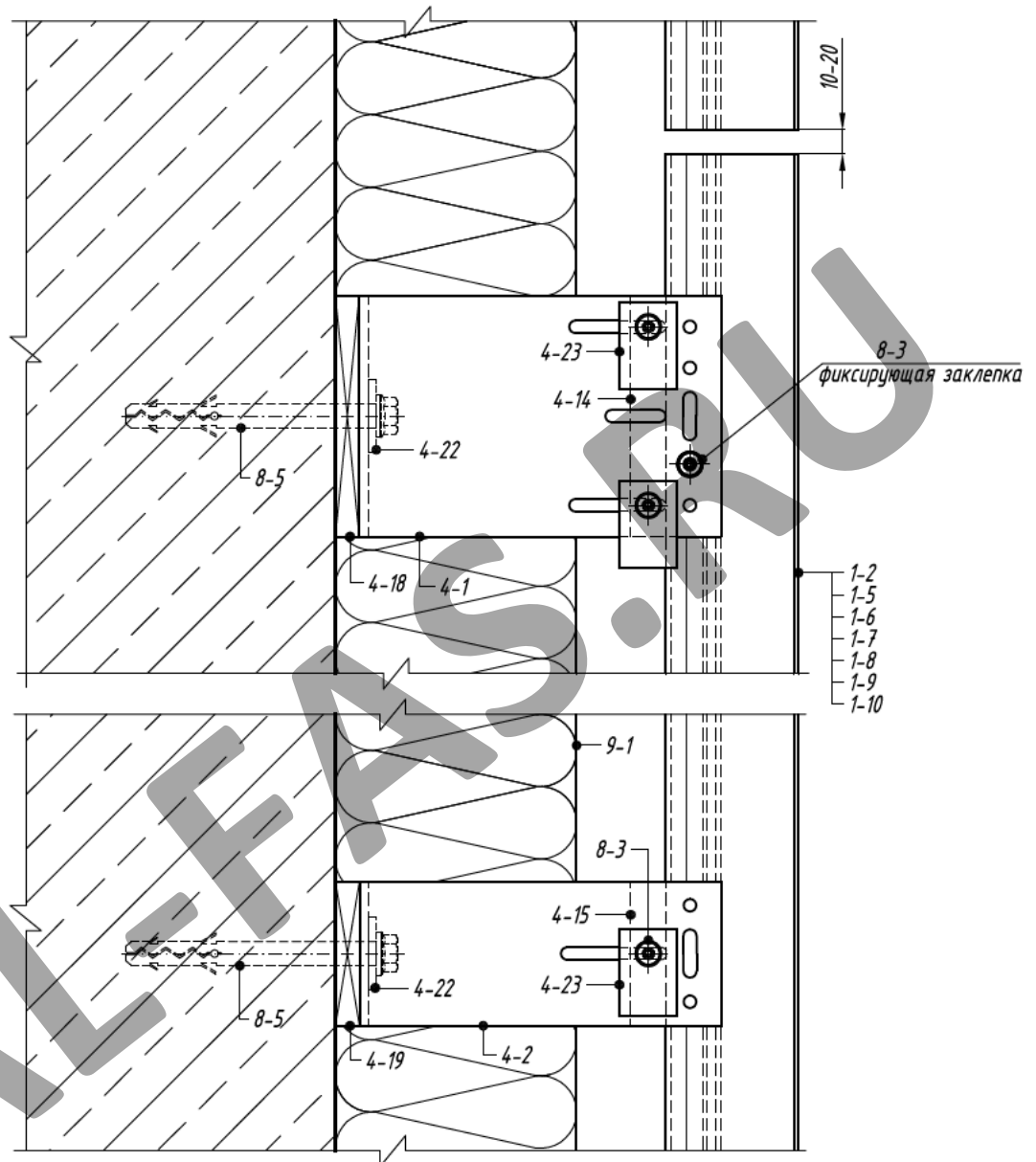


1. Основной типоразмер минераловатных плит для вентилируемых фасадов - 600 x 1000, 600 x 1200.
2. Крепление плит утеплителя к стене осуществляется тарельчатыми дюбелями из расчета 5 шт на 1 плиту.
3. B - толщина утеплителя.

Узел крепления утеплителя

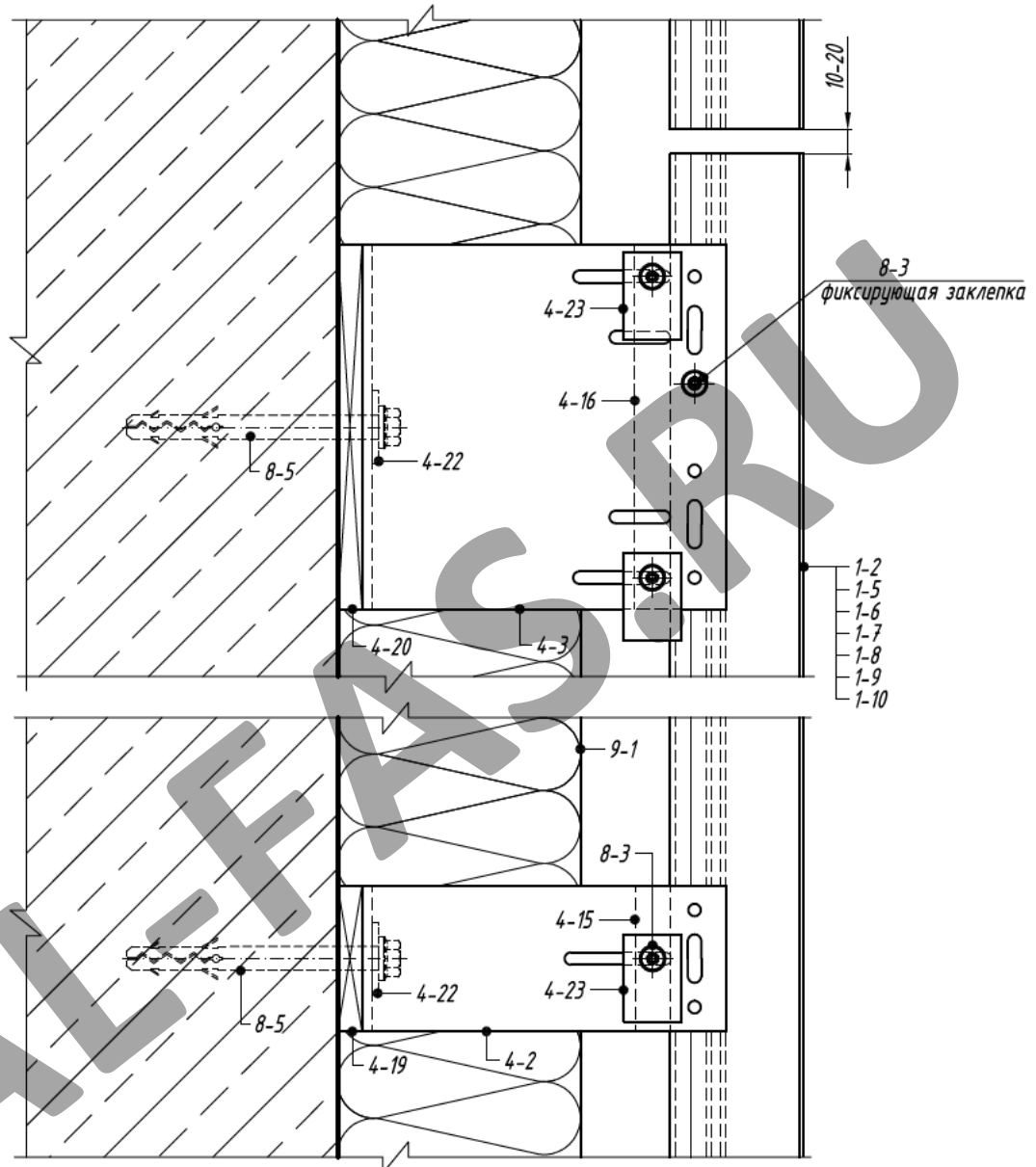


Узел крепления вертикальной направляющей в кронштейнах АД -031, АД -032. Вертикальный разрез. Вариант 1



- 1- хх. Вертикальная направляющая
- 4-1. Кронштейн несущий АД -031/L
- 4-2. Кронштейн опорный АД -032/L
- 4-14. Салазка крепежная АД -021
- 4-15. Салазка крепежная АД -022
- 4-18. Терморазрыв пластиковый ПД -131
- 4-19. Терморазрыв пластиковый ПД -132
- 4-22. Шайба для фиксации кронштейна АД -053
- 4-23. Шайба для фиксации направляющей АД -0511
- 8-3. Заклепка вытяжная А / А 2 Ф 5 мм
- 8-5. Анкерный элемент
- 9-1. Теплоизоляционный слой

Узел крепления вертикальной направляющей в кронштейнах АД-033, АД-032. Вертикальный разрез. Вариант 1

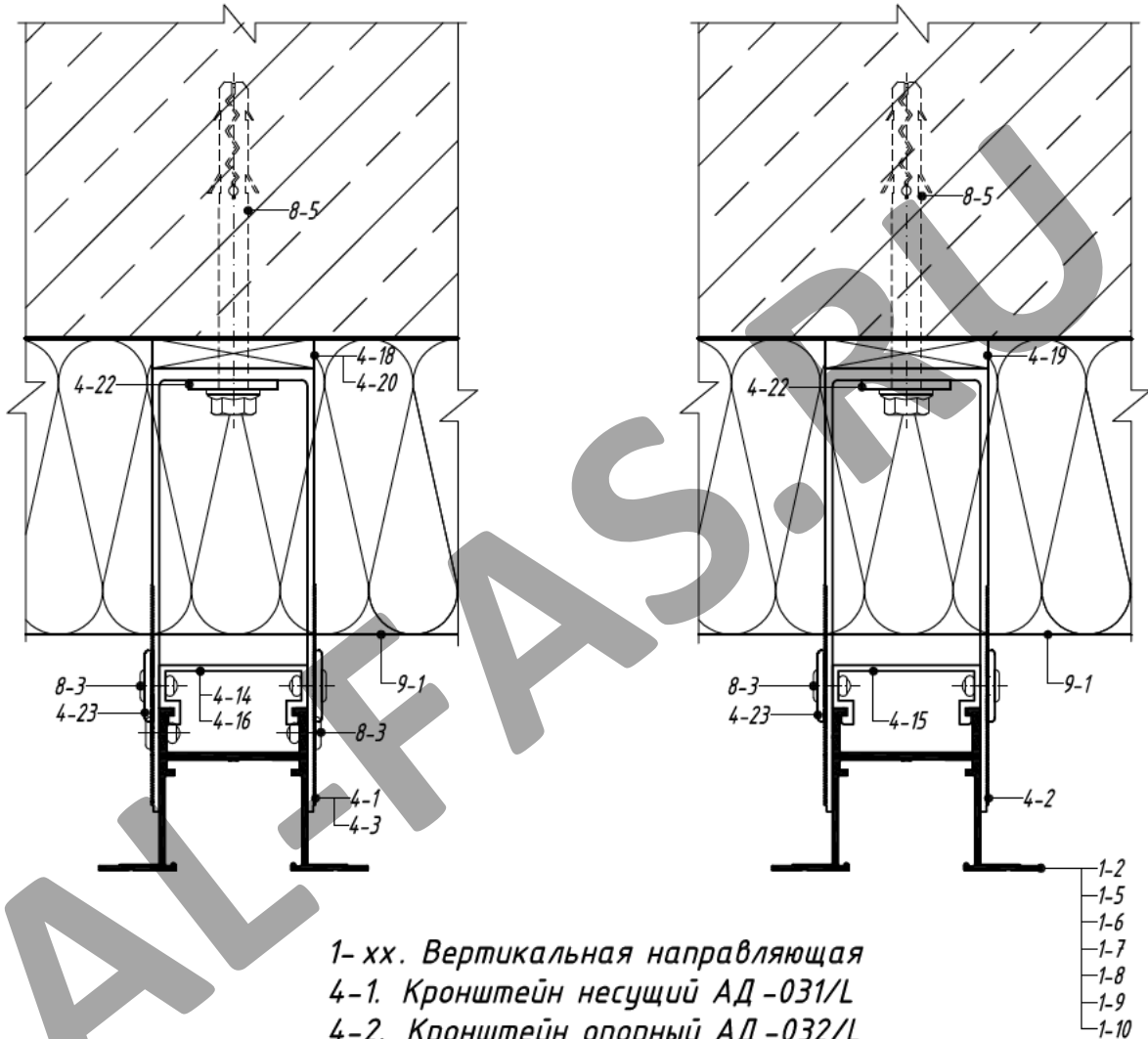


- 1- хх. Вертикальная направляющая
- 4-2. Кронштейн опорный АД-032/L
- 4-3. Кронштейн несущий АД-033/L
- 4-15. Салазка крепежная АД-022
- 4-16. Салазка крепежная АД-023
- 4-19. Терморазрыв пластиковый ПД-132
- 4-20. Терморазрыв пластиковый ПД-133
- 4-22. Шайба для фиксации кронштейна АД-053
- 4-23. Шайба для фиксации направляющей АД-0511
- 8-3. Заклепка вытяжная А/А2 Ф5 мм
- 8-5. Анкерный элемент
- 9-1. Теплоизоляционный слой

**Узел крепления вертикальной направляющей в кронштейнах
АД-031, АД-033, АД-032. Горизонтальный разрез.
Вариант 1**

В уровне несущего кронштейна

В уровне опорного кронштейна

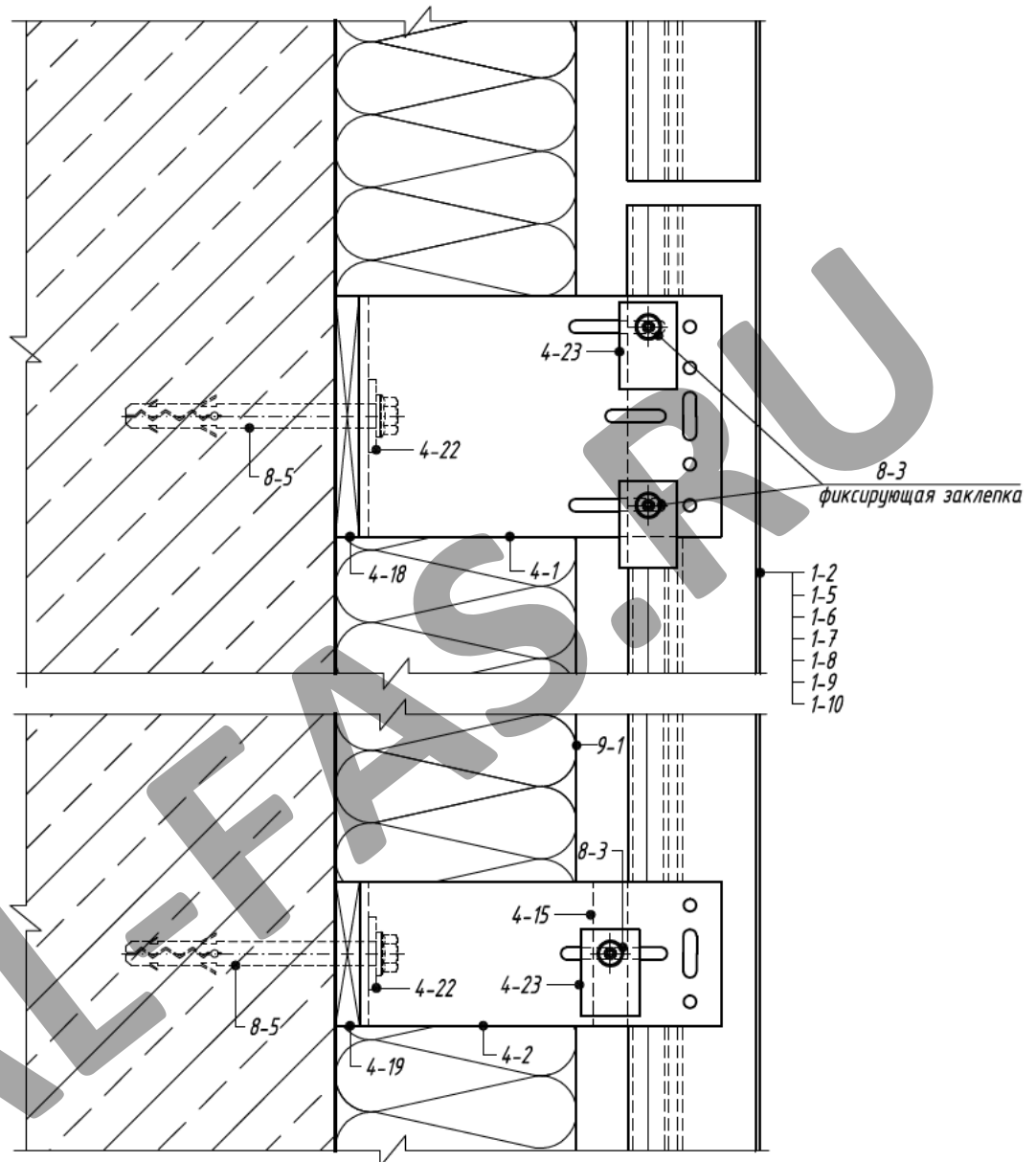


- 1-xx. Вертикальная направляющая
 4-1. Кронштейн несущий АД-031/L
 4-2. Кронштейн опорный АД-032/L
 4-3. Кронштейн несущий АД-033/L
 4-14. Салазка крепежная АД-021
 4-15. Салазка крепежная АД-022
 4-16. Салазка крепежная АД-023
 4-18. Терморазрыв пластиковый ПД-131
 4-19. Терморазрыв пластиковый ПД-132
 4-20. Терморазрыв пластиковый ПД-133
 4-22. Шайба для фиксации кронштейна АД-053
 4-23. Шайба для фиксации направляющей АД-0511
 8-3. Заклепка вытяжная А / А 2 Ø5
 8-5. Анкерный элемент
 9-1. Теплоизоляционный слой

Примечание:

Сечение вертикальной направляющей (поз. 1-xx) принимается по статическому расчету.

Узел крепления вертикальной направляющей в кронштейнах АД -031, АД -032. Вертикальный разрез. Вариант 2

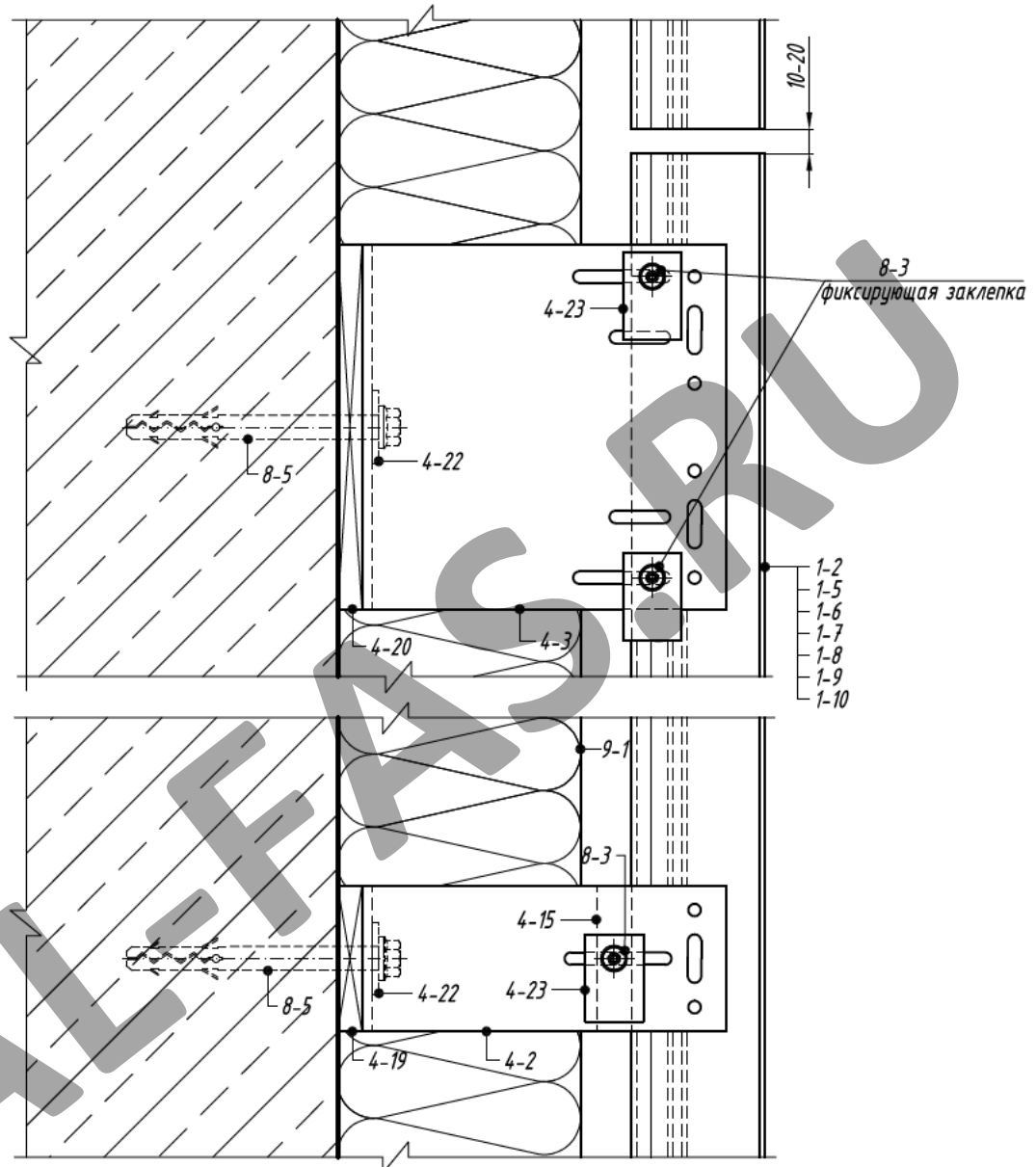


- 1-хх. Вертикальная направляющая
- 4-1. Кронштейн несущий АД -031/L
- 4-2. Кронштейн опорный АД -032/L
- 4-15. Салазка крепежная АД -022
- 4-18. Терморазрыв пластиковый ПД -131
- 4-19. Терморазрыв пластиковый ПД -132
- 4-22. Шайба для фиксации кронштейна АД -053
- 4-23. Шайба для фиксации направляющей АД -0511
- 8-3. Заклепка вытяжная А / А 2 Ф 5 мм
- 8-5. Анкерный элемент
- 9-1. Теплоизоляционный слой

Примечание :

Сечение вертикальной направляющей (поз. 1-хх) принимается по статическому расчету.

Узел крепления вертикальной направляющей в кронштейнах АД-033, АД-032. Вертикальный разрез. Вариант 2



- 1-хх. Вертикальная направляющая
- 4-2. Кронштейн опорный АД-032/L
- 4-3. Кронштейн несущий АД-033/L
- 4-15. Салазка крепежная АД-022
- 4-19. Терморазрыв пластиковый ПД-132
- 4-20. Терморазрыв пластиковый ПД-133
- 4-22. Шайба для фиксации кронштейна АД-053
- 4-23. Шайба для фиксации направляющей АД-0511
- 8-3. Заклепка вытяжная А/А2 Ф5мм
- 8-5. Анкерный элемент
- 9-1. Теплоизоляционный слой

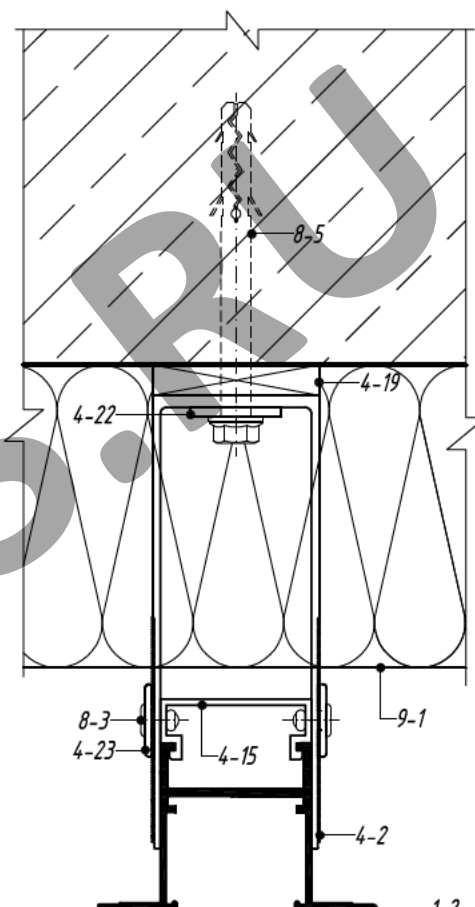
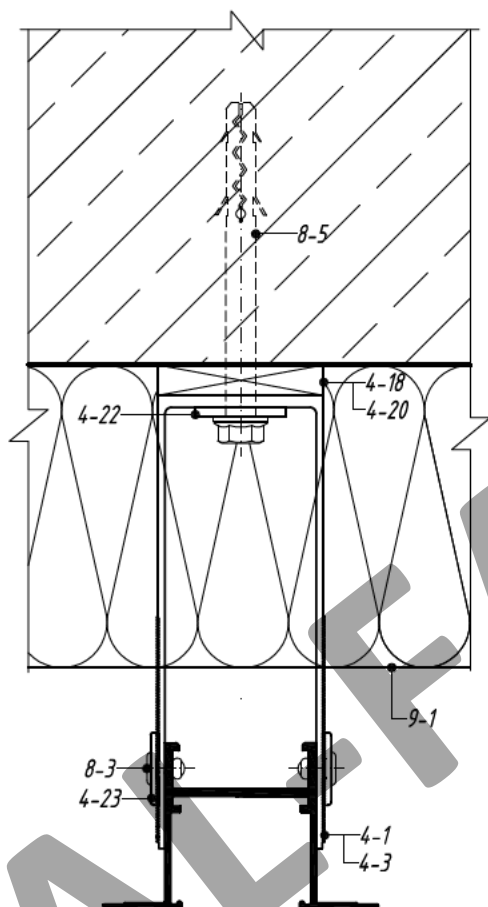
Примечание:

Сечение вертикальной направляющей (поз. 1-хх) принимается по статическому расчету.

Узел крепления вертикальной направляющей в кронштейнах АД-031, АД-033, АД-032. Горизонтальный разрез. Вариант 2

В уровне несущего кронштейна

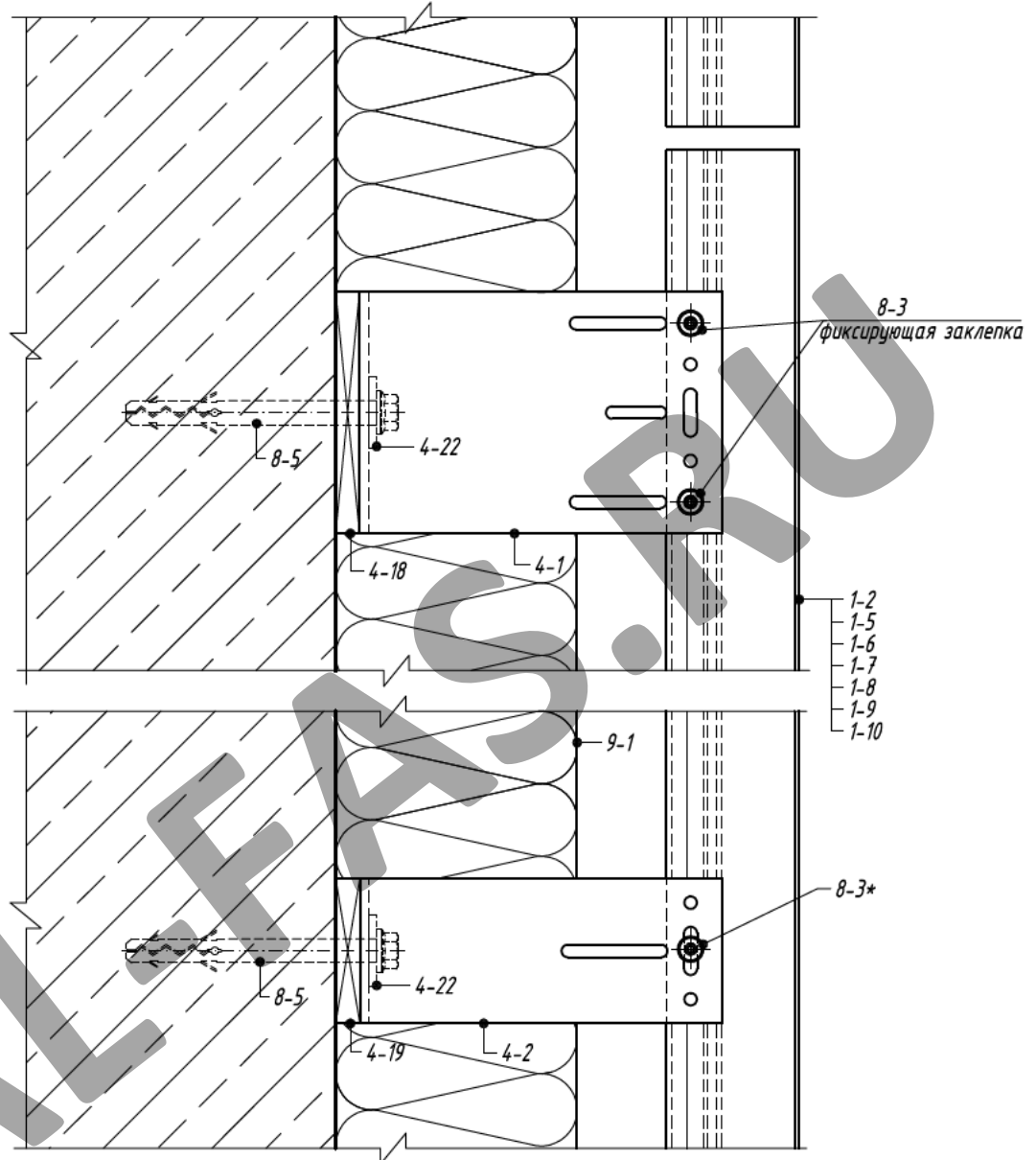
В уровне опорного кронштейна



- 1-xx. Вертикальная направляющая
- 4-1. Кронштейн несущий АД-031/L
- 4-2. Кронштейн опорный АД-032/L
- 4-3. Кронштейн несущий АД-033/L
- 4-15. Салазка крепежная АД-022
- 4-18. Терморазрыв пластиковый ПД-131
- 4-19. Терморазрыв пластиковый ПД-132
- 4-20. Терморазрыв пластиковый ПД-133
- 4-22. Шайба для фиксации кронштейна АД-053
- 4-23. Шайба для фиксации направляющей АД-0511
- 8-3. Заклепка вытяжная А / А 2 ϕ 5
- 8-5. Анкерный элемент
- 9-1. Теплоизоляционный слой

- 1-2
- 1-5
- 1-6
- 1-7
- 1-8
- 1-9
- 1-10

Узел крепления вертикальной направляющей в кронштейнах АД -031, АД -032. Вертикальный разрез. Вариант 3

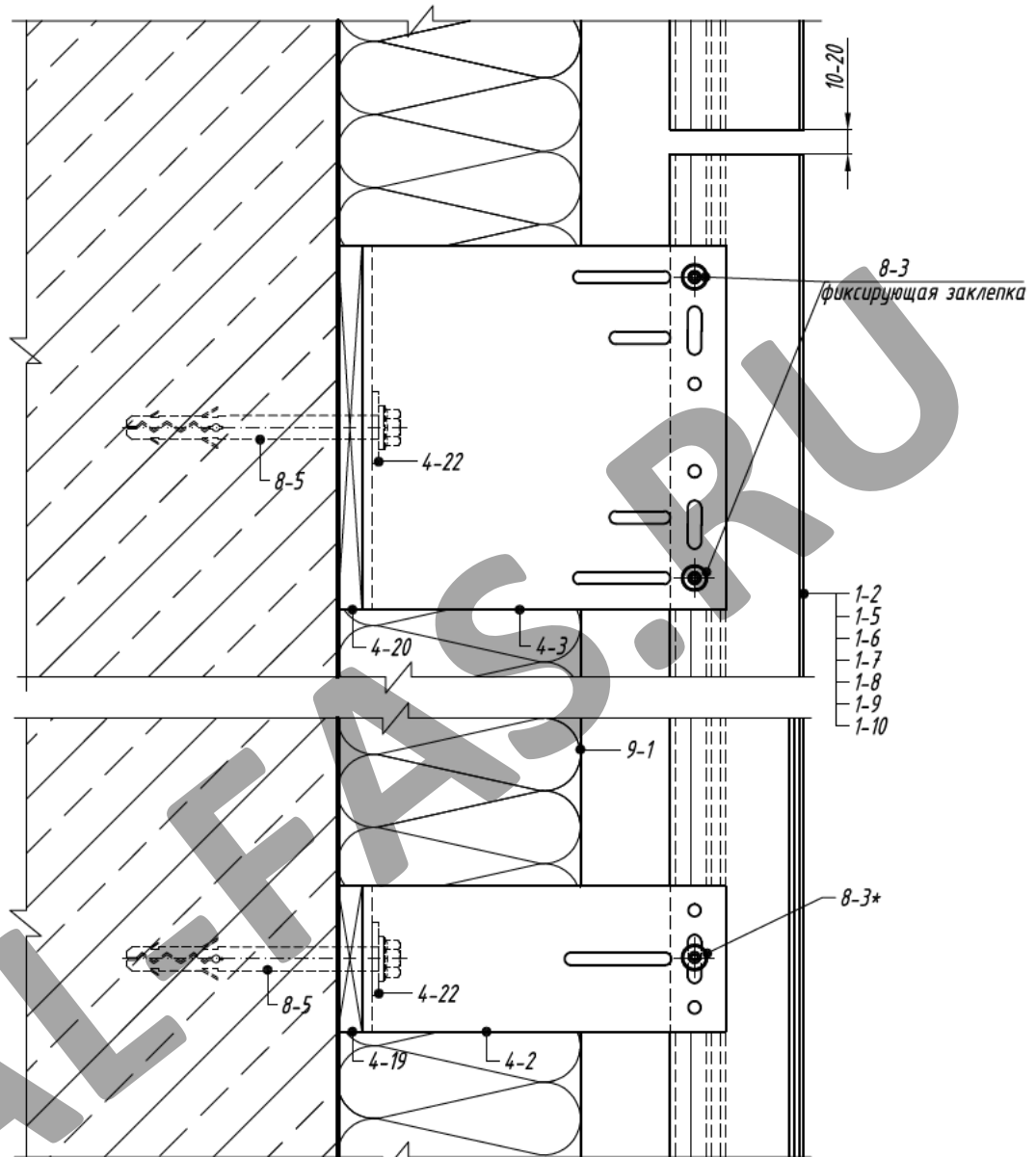


- 1- хх. Вертикальная направляющая
- 4-1. Кронштейн несущий АД -031/L
- 4-2. Кронштейн опорный АД -032/L
- 4-18. Терморазрыв пластиковый ПД -131
- 4-19. Терморазрыв пластиковый ПД -132
- 4-22. Шайба для фиксации кронштейна АД -053
- 8-3. Заклепка вытяжная А / А 2 Ф 5 мм
- 8-5. Анкерный элемент
- 9-1. Теплоизоляционный слой

* В уровне опорного кронштейна заклепка устанавливается клепателем с насадкой, обеспечивающей подвижное соединение элементов, для исключения жесткой фиксации направляющей.

Сечение вертикальной направляющей (поз. 1- хх) принимается по статическому расчету.

Узел крепления вертикальной направляющей в кронштейнах АД-033, АД-032. Вертикальный разрез. Вариант 3



- 1- xx. Вертикальная направляющая
- 4-2. Кронштейн опорный АД-032/L
- 4-3. Кронштейн несущий АД-033/L
- 4-19. Терморазрыв пластиковый ПД-132
- 4-20. Терморазрыв пластиковый ПД-133
- 4-22. Шайба для фиксации кронштейна АД-053
- 8-3. Заклепка вытяжная А/А 2 Ф5 мм
- 8-5. Анкерный элемент
- 9-1. Теплоизоляционный слой

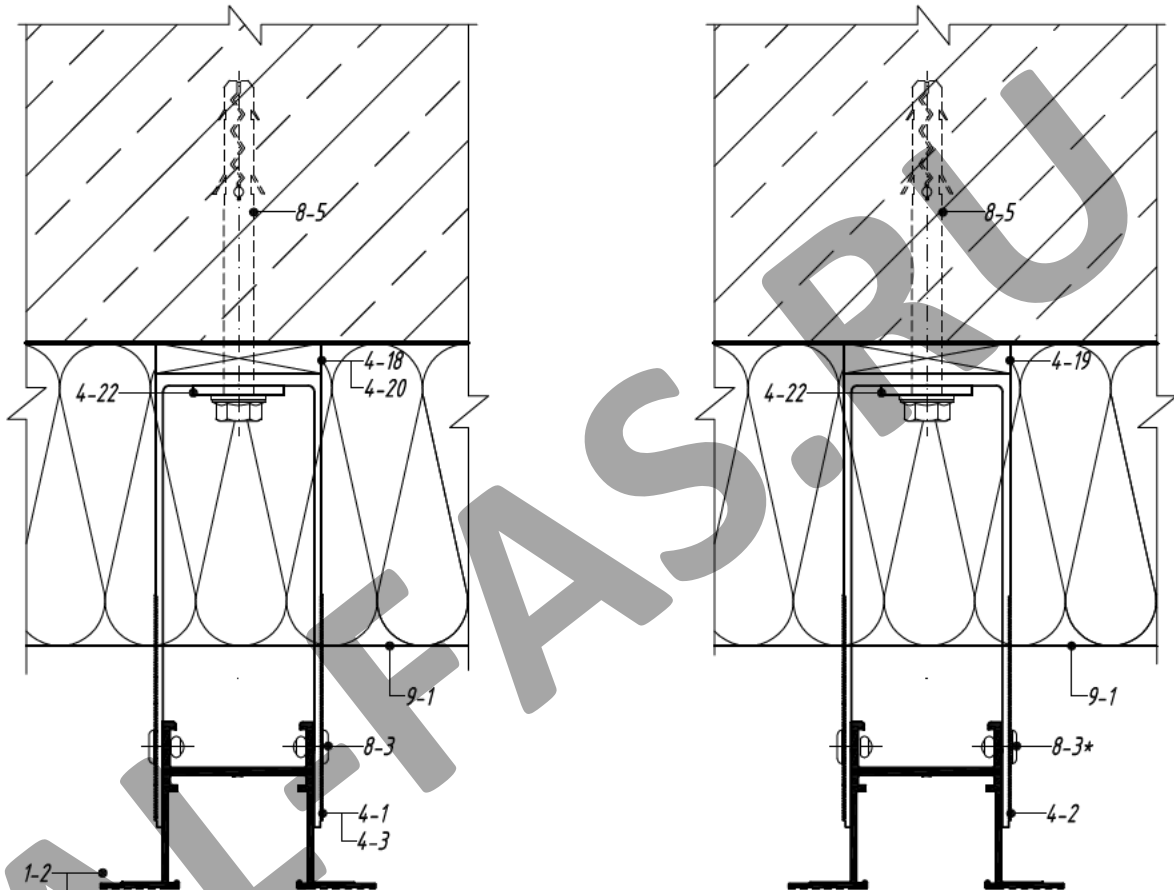
* В уровне опорного кронштейна заклепка устанавливается клепателем с насадкой, обеспечивающей подвижное соединение элементов, для исключения жесткой фиксации направляющей.

Сечение вертикальной направляющей (поз. 1- xx) принимается по статическому расчету.

Узел крепления вертикальной направляющей в кронштейнах АД-031, АД-033, АД-032. Горизонтальный разрез. Вариант 3

В уровне несущего кронштейна

В уровне опорного кронштейна

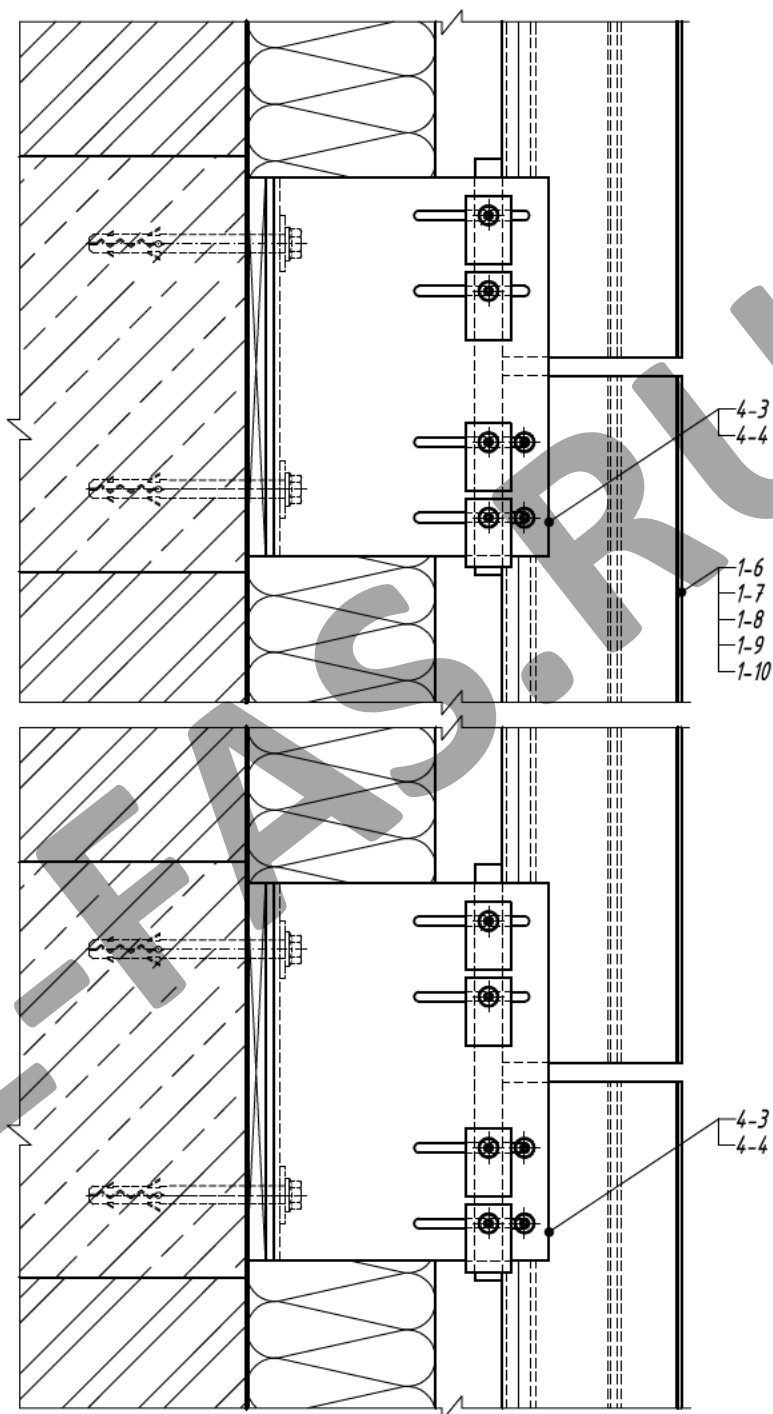


1-2
1-5
1-6
1-7
1-8
1-9
1-10

- 1-хх. Вертикальная направляющая
- 4-1. Кронштейн несущий АД-031/L
- 4-2. Кронштейн опорный АД-032/L
- 4-3. Кронштейн несущий АД-033/L
- 4-18. Терморазрыв пластиковый ПД-131
- 4-19. Терморазрыв пластиковый ПД-132
- 4-20. Терморазрыв пластиковый ПД-133
- 4-22. Шайба для фиксации кронштейна АД-053
- 8-3. Заклепка вытяжная А / А 2 ϕ 5
- 8-5. Анкерный элемент
- 9-1. Теплоизоляционный слой

* В уровне опорного кронштейна заклепка устанавливается клепателем с насадкой, обеспечивающей подвижное соединение элементов, для исключения жесткой фиксации направляющей.

Схема крепления вертикальной направляющей
кронштейнах для систем типа АТС.
Вертикальный разрез. Вариант 4



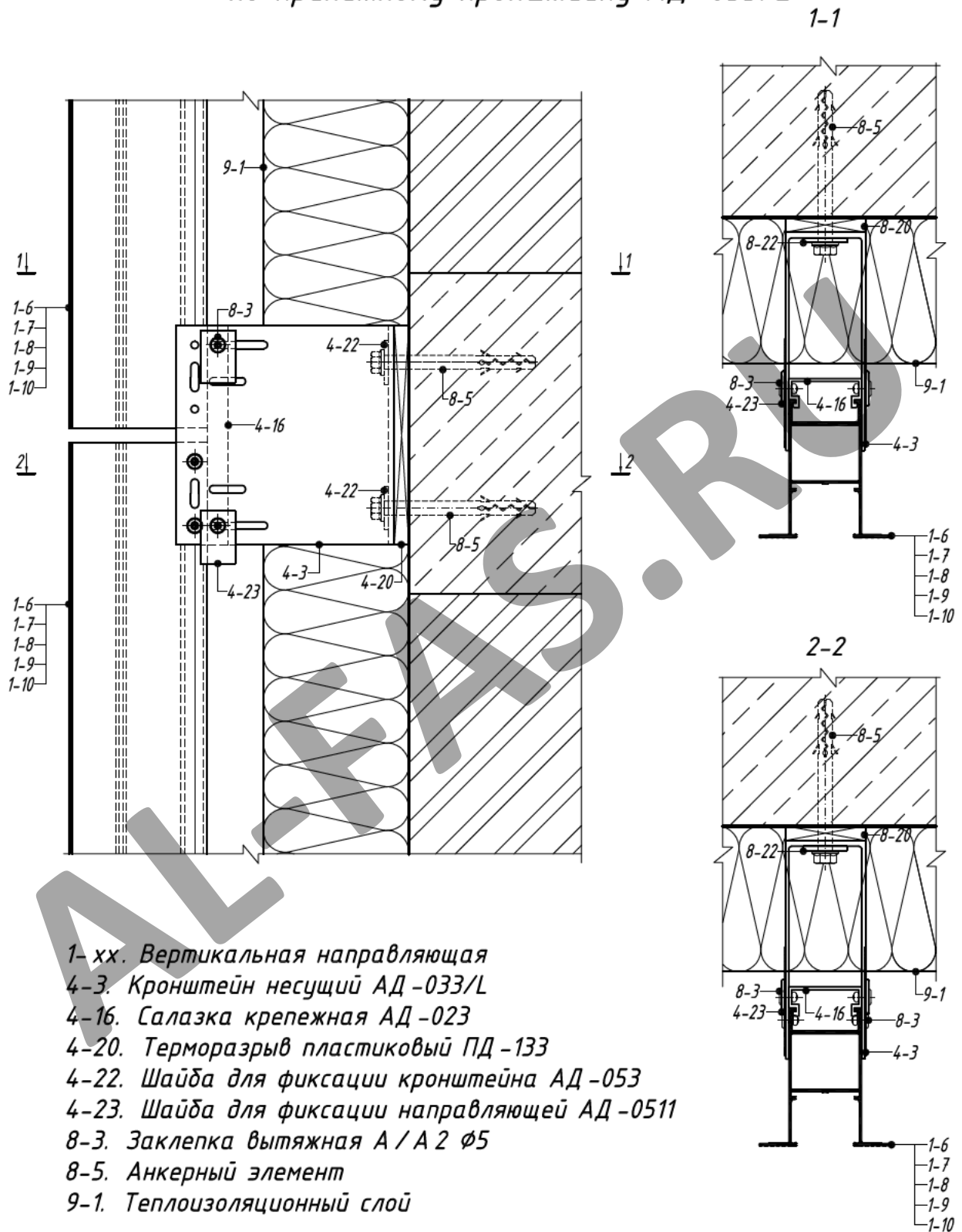
- 1-xx. Вертикальная направляющая
4-3. Кронштейн несущий АД -033/L
4-4. Кронштейн несущий АД -034/L

Примечание :

Применение усиленных кронштейнов и направляющих позволяет крепить систему только к перекрытиям, без промежуточных кронштейнов (High).

Сечение вертикальной направляющей (поз. 1-xx) принимается по статическому расчету.

Вертикальный и горизонтальный разрезы
по крепежному кронштейну АД -033/L



- 1-xx. Вертикальная направляющая
- 4-3. Кронштейн несущий АД -033/L
- 4-16. Салазка крепежная АД -023
- 4-20. Терморазрыв пластиковый ПД -133
- 4-22. Шайба для фиксации кронштейна АД -053
- 4-23. Шайба для фиксации направляющей АД -0511
- 8-3. Заклепка вытяжная А / А 2 5
- 8-5. Анкерный элемент
- 9-1. Теплоизоляционный слой

Примечание :

Применение усиленных кронштейнов и направляющих позволяет крепить систему только к перекрытиям, без промежуточных кронштейнов (High).

Сечение вертикальной направляющей (поз. 1-xx) принимается по статическому расчету.

Вертикальный и горизонтальный разрезы
по крепежному кронштейну АД-034/L

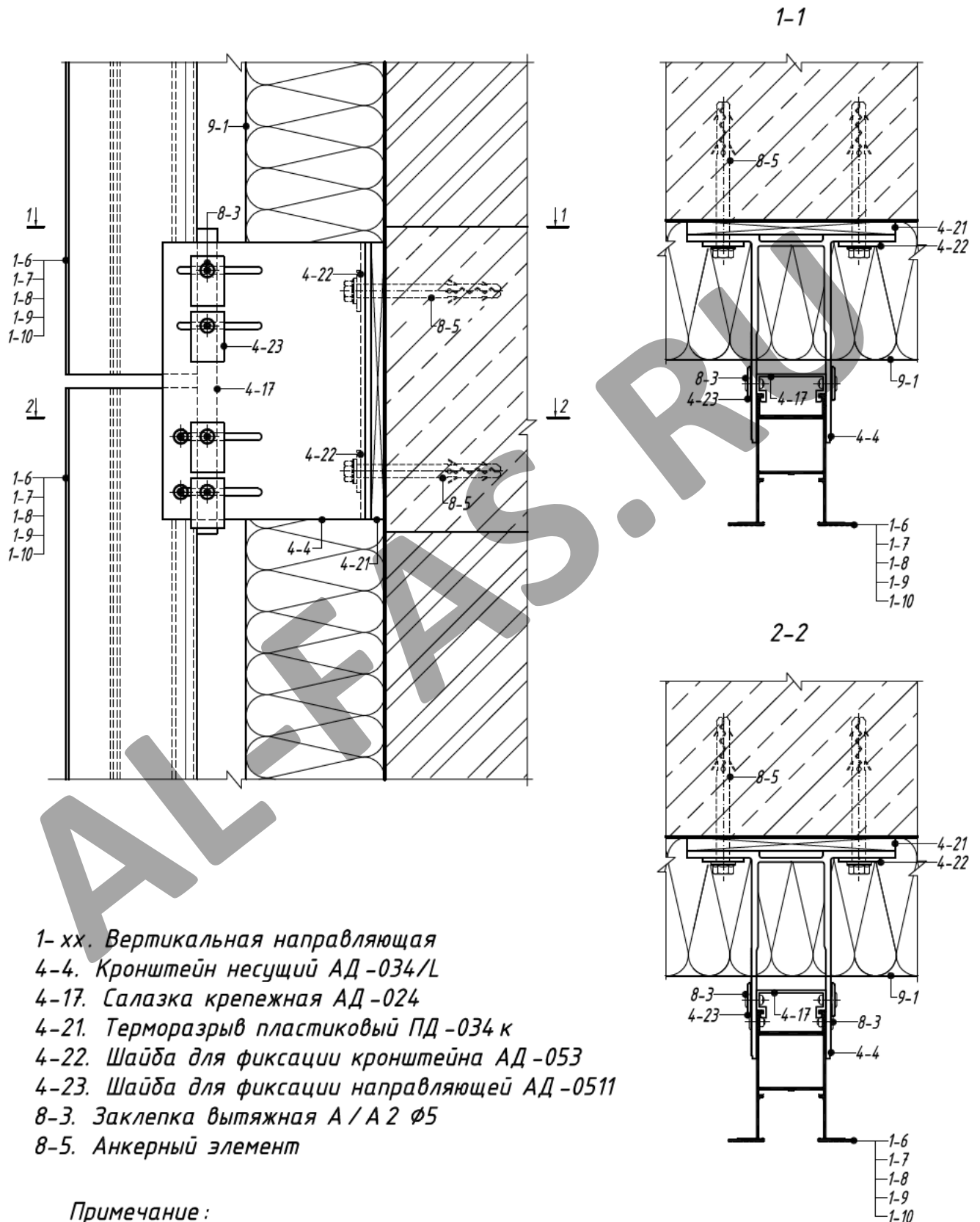
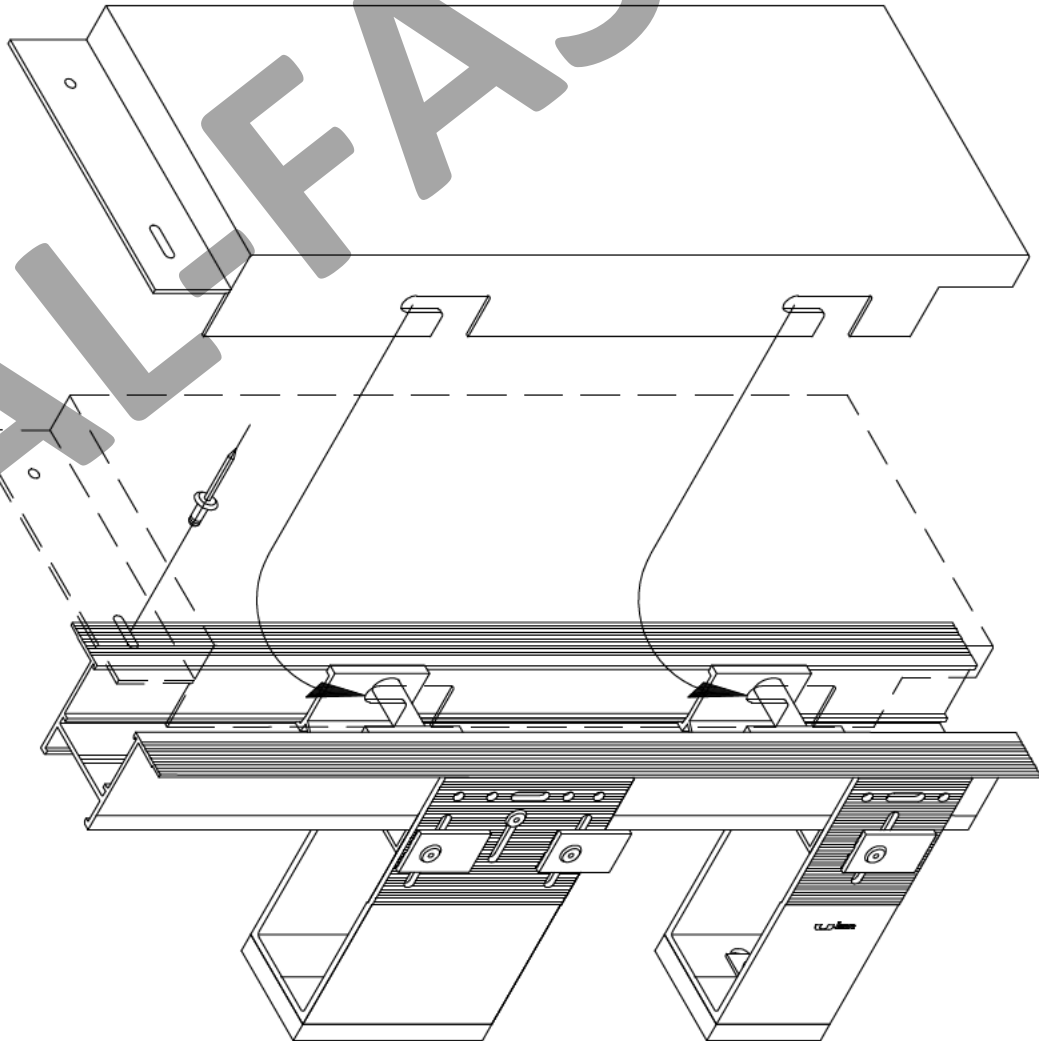


Схема монтажа облицовочной панели



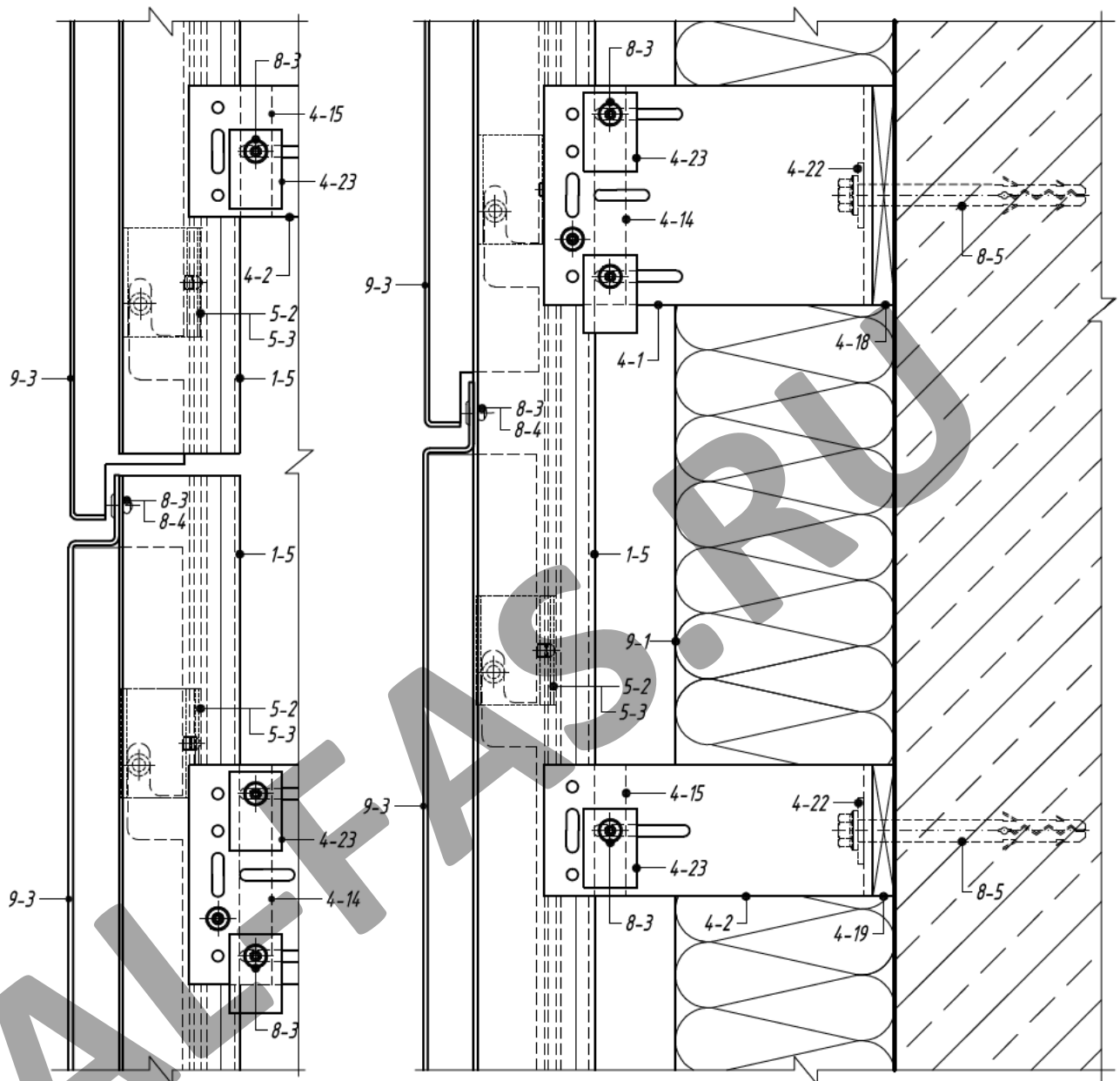
Порядок монтажа

1. Установка салазок АД-5901 в проектное положение, закрепление при помощи распорного винта.
2. Монтаж предварительно собранной облицовочной панели.
3. Выравнивание облицовочной панели.
4. Постоянное закрепление облицовочной панели в проектном положении при помощи заклепок 5x12. При установке заклепки в овальное отверстие панели должна использоваться насадка на клепатель, обеспечивающая подвижное сопряжение элементов.

Примечание:

При использовании в облицовке кассет из листовой стали необходимо применять слазку со штифтом из коррозионно-стойкой стали (АД-1306). Верхний вертикальный отгиб горизонтальной отбортовки закрепляется к вертикальной направляющей заклепкой из коррозионно-стойкой стали.

Вертикальный разрез по крепежным кронштейнам



- 1-5. Направляющая А-30
- 4-1. Кронштейн несущий АД-031/L
- 4-2. Кронштейн опорный АД-032/L
- 4-14. Салазка крепежная АД-021
- 4-15. Салазка крепежная АД-022
- 4-18. Терморазрыв пластиковый ПД-131
- 4-19. Терморазрыв пластиковый ПД-132

- 4-23. Шайба для фиксации направляющей АД-0511
- 5-2. Салазка крепежная АД-5901
- 5-3. Салазка крепежная АД-1306
- 8-3. Заклепка вытяжная А / А 2 Ø5
- 8-4. Заклепка вытяжная А 2 / А 2 Ø5
- 8-5. Анкерный элемент
- 9-1. Теплоизоляционный слой
- 9-3. Кассета из листового металла

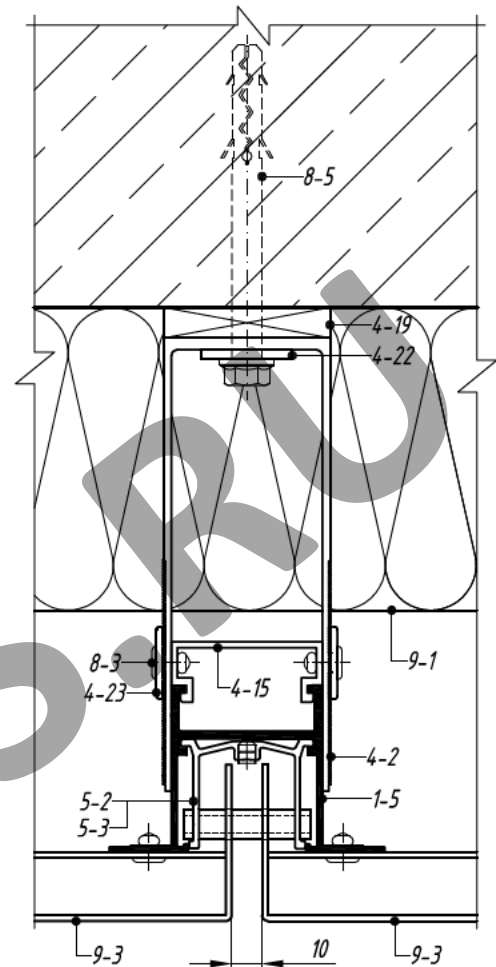
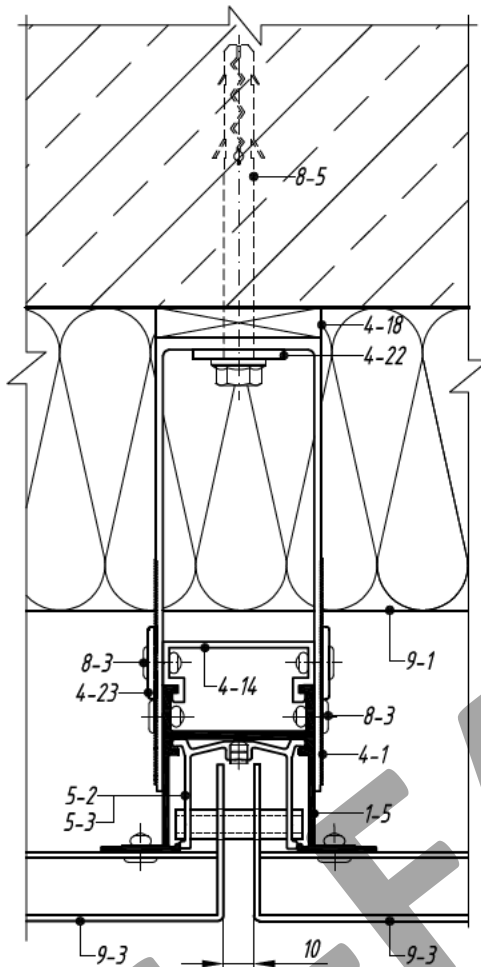
Примечание:

Выбор типа салазки со штифтом (поз. 5-2 и 5-3) зависит от материала кассеты.

Горизонтальный разрез по крепежным кронштейнам

В уровне несущего кронштейна

В уровне опорного кронштейна

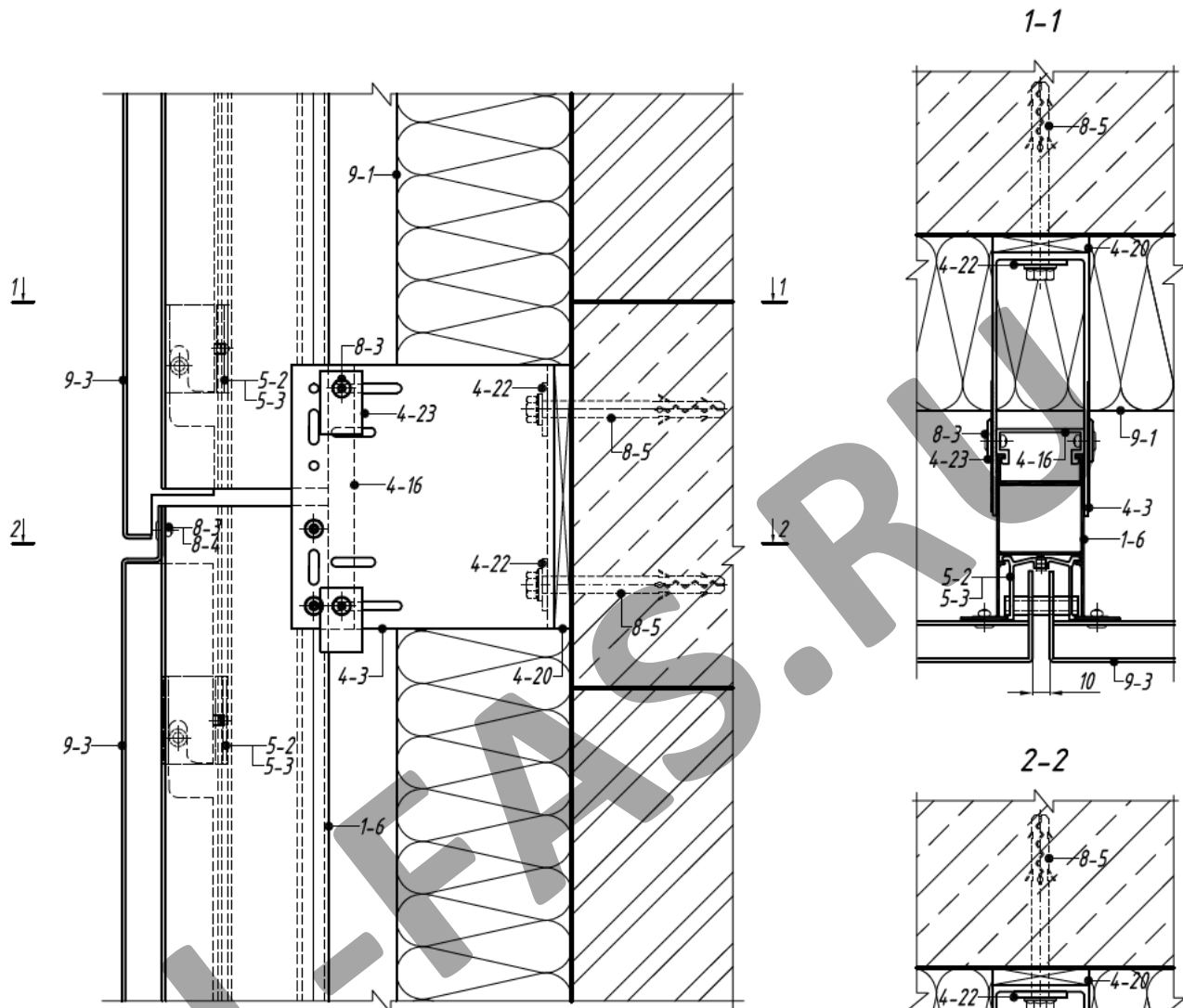


- 1-5. Направляющая А -30
- 4-1. Кронштейн несущий АД -031/L
- 4-2. Кронштейн опорный АД -032/L
- 4-14. Салазка крепежная АД -021
- 4-15. Салазка крепежная АД -022
- 4-18. Терморазрыв пластиковый ПД -131
- 4-19. Терморазрыв пластиковый ПД -132
- 4-22. Шайба для фиксации кронштейна АД -053
- 4-23. Шайба для фиксации направляющей АД -0511
- 5-2. Салазка крепежная АД -5901
- 5-3. Салазка крепежная АД -1306
- 8-3. Заклепка вытяжная А / А 2 $\phi 5$
- 8-5. Анкерный элемент
- 9-1. Теплоизоляционный слой
- 9-3. Кассета из листового металла

Примечание:

Выбор типа салазки со штифтом (поз. 5-2 и 5-3) зависит от материала кассеты.

*Вертикальный и горизонтальный разрезы
по крепежному кронштейну АД-033/L*

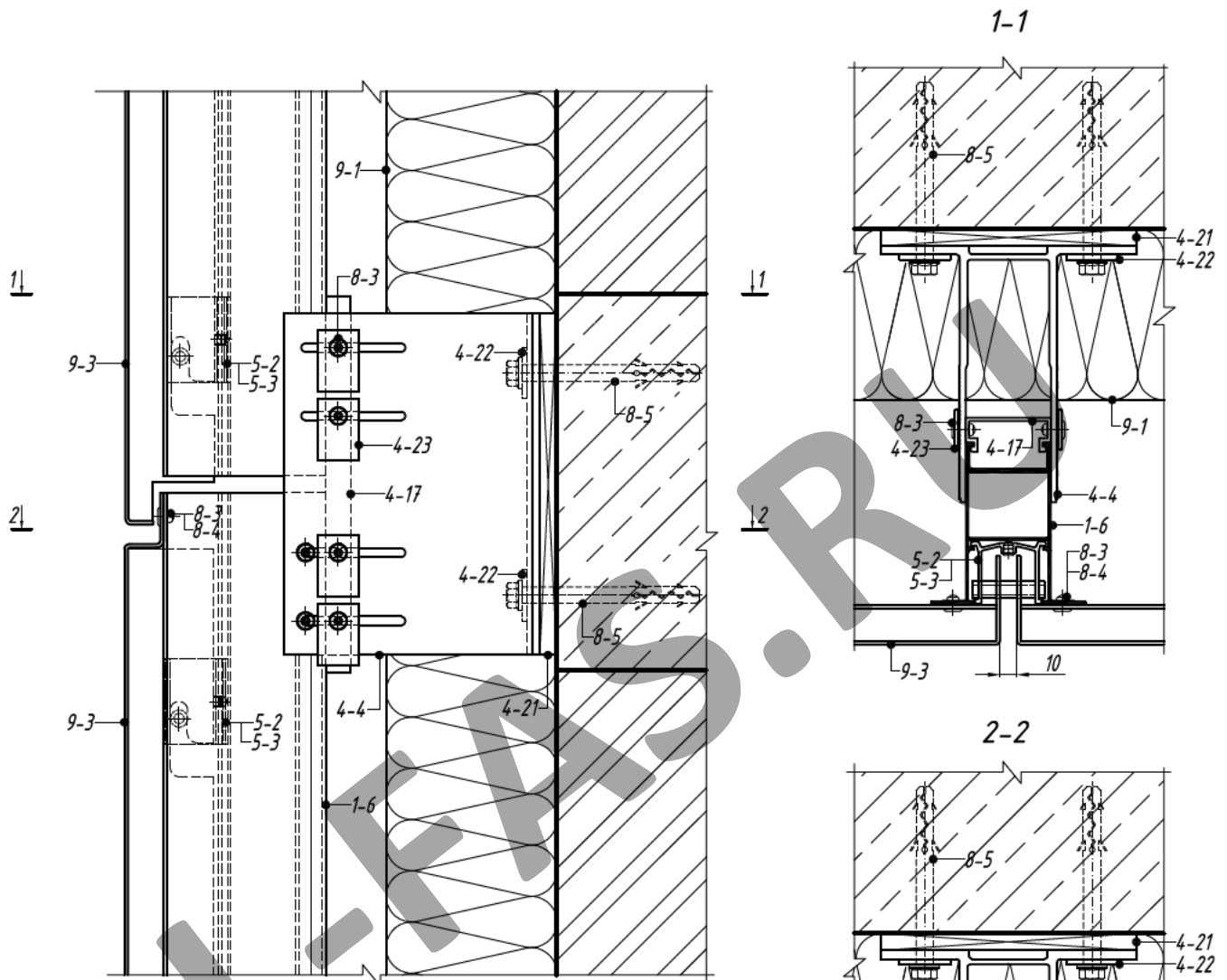


- 1-6. Направляющая А-30.1
- 4-3. Кронштейн несущий АД-033/L
- 4-16. Салазка крепежная АД-023
- 4-20. Терморазрыв пластиковый ПД-133
- 4-22. Шайба для фиксации кронштейна АД-053
- 4-23. Шайба для фиксации направляющей АД-0511
- 5-2. Салазка крепежная АД-5901
- 5-3. Салазка крепежная АД-1306
- 8-3. Заклепка вытяжная А/А 2 Ø5
- 8-4. Заклепка вытяжная А2/А 2 Ø5
- 8-5. Анкерный элемент
- 9-1. Теплоизоляционный слой
- 9-3. Кассета из листового металла

Примечание:

Выбор типа салазки со штифтом (поз. 5-2 и 5-3) зависит от материала кассеты.

*Вертикальный и горизонтальный разрезы
по крепежному кронштейну АД-034/L*

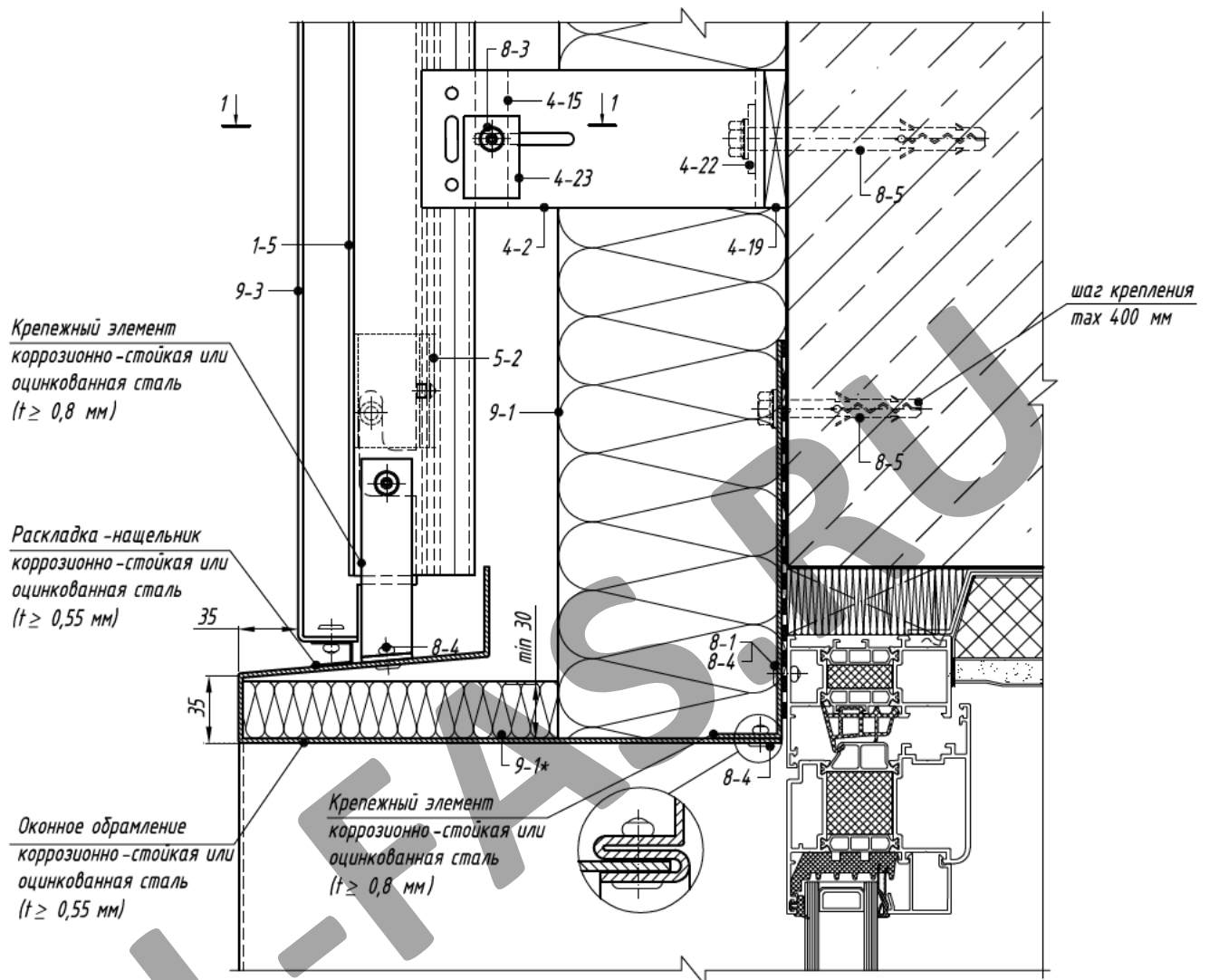


- 1-6. Направляющая А-30.1
- 4-4. Кронштейн несущий АД-034/L
- 4-17. Салазка крепежная АД-024
- 4-21. Терморазрыв пластиковый ПД-034 к
- 4-22. Шайба для фиксации кронштейна АД-053
- 4-23. Шайба для фиксации направляющей АД-0511
- 5-2. Салазка крепежная АД-5901
- 5-3. Салазка крепежная АД-1306
- 8-3. Заклепка вытяжная А/А 2 Ø5
- 8-4. Заклепка вытяжная А 2/А 2 Ø5
- 8-5. Анкерный элемент
- 9-1. Теплоизоляционный слой
- 9-3. Кассета из листового металла

Примечание:

Выбор типа салазки со штифтом (поз. 5-2 и 5-3) зависит от материала кассеты.

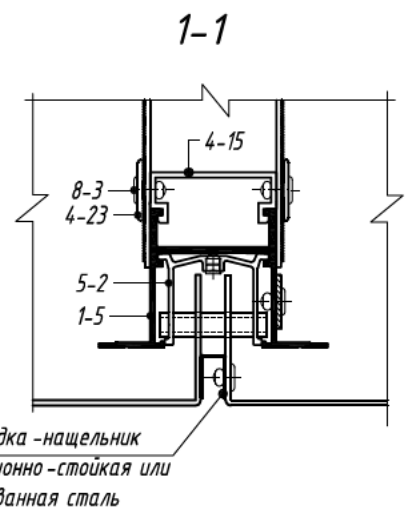
Вертикальный разрез по верхнему примыканию к оконному проему. Вариант 1



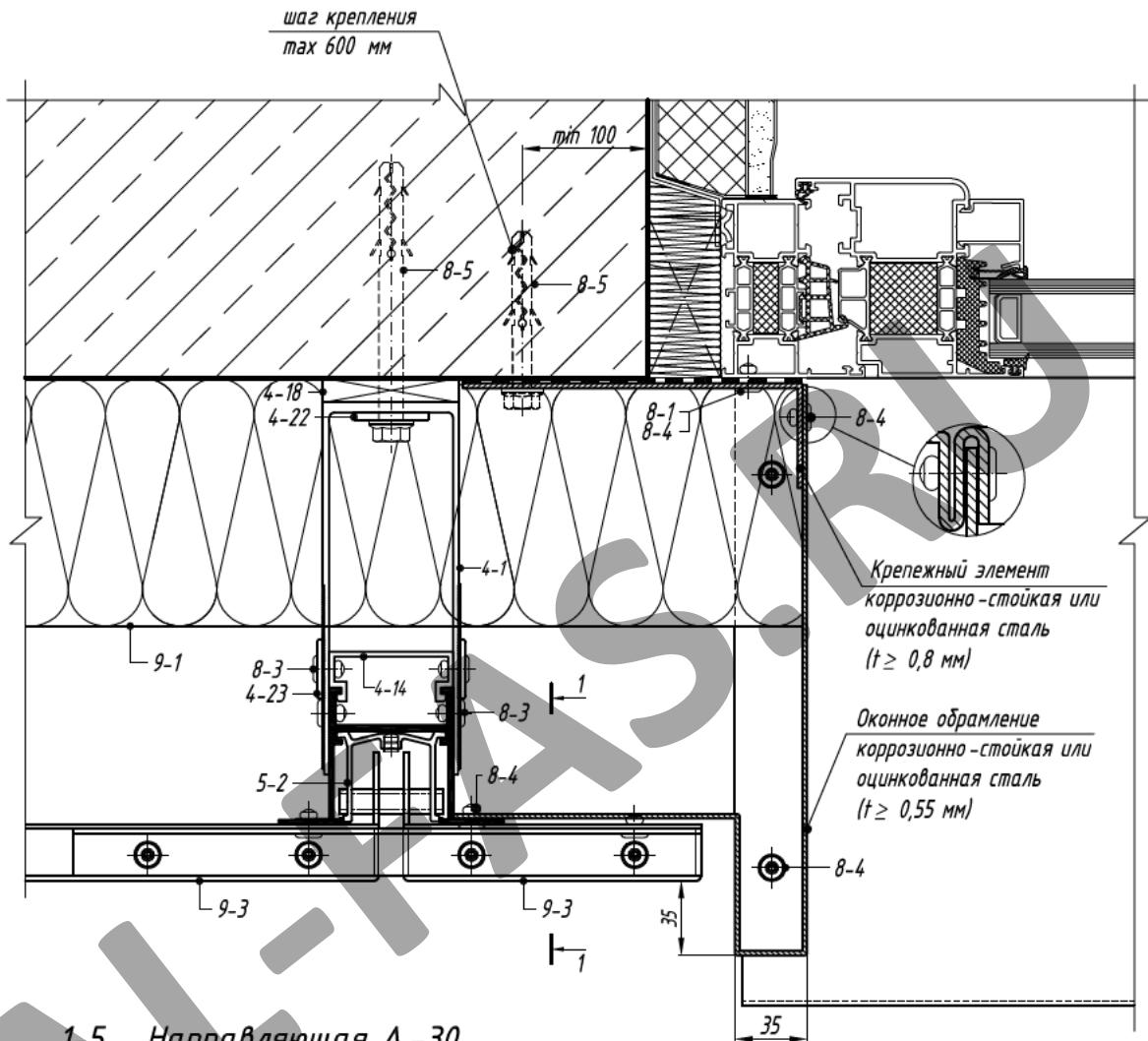
- 1-5. Направляющая А-30
 4-2. Кронштейн опорный АД-032/L
 4-15. Салазка крепежная АД-022
 4-19. Терморазрыв пластиковый ПД-132
 4-22. Шайба для фиксации кронштейна АД-053
 4-23. Шайба для фиксации направляющей АД-0511
 5-2. Салазка крепежная АД-5901
 8-3. Заклепка вытяжная А / А 2 Ø5
 8-4. Заклепка вытяжная А 2 / А 2 Ø3
 8-5. Анкерный элемент
 9-1. Теплоизоляционный слой
 9-3. Кассета из листового металла

Примечания:

- * Полоса-вкладыш из негорючих (группа горючести НГ по ГОСТ 30244) минераловатных плит плотностью не менее 80 кг/м³.
- При облицовки основной плоскости фасада кассетами из стали наличие выступов у оконного обрамления, их размеры, раскладка нащельников не регламентируются.

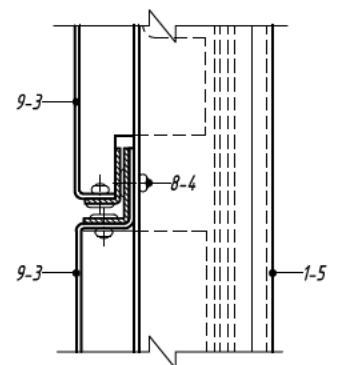


**Горизонтальный разрез по боковому
примыканию к оконному проему.
Вариант 1**



- 1-5. Направляющая А -30
- 4-1. Кронштейн несущий АД -031/L
- 4-14. Салазка крепежная АД -021
- 4-18. Терморазрыв пластиковый ПД -131
- 4-22. Шайба для фиксации кронштейна АД -053
- 4-23. Шайба для фиксации направляющей АД -0511
- 5-2. Салазка крепежная АД -5901
- 8-3. Заклепка вытяжная А / А 2 Ø5
- 8-4. Заклепка вытяжная А 2/ А 2 Ø3
- 8-5. Анкерный элемент
- 9-1. Теплоизоляционный слой
- 9-3. Кассета из листового алюминия

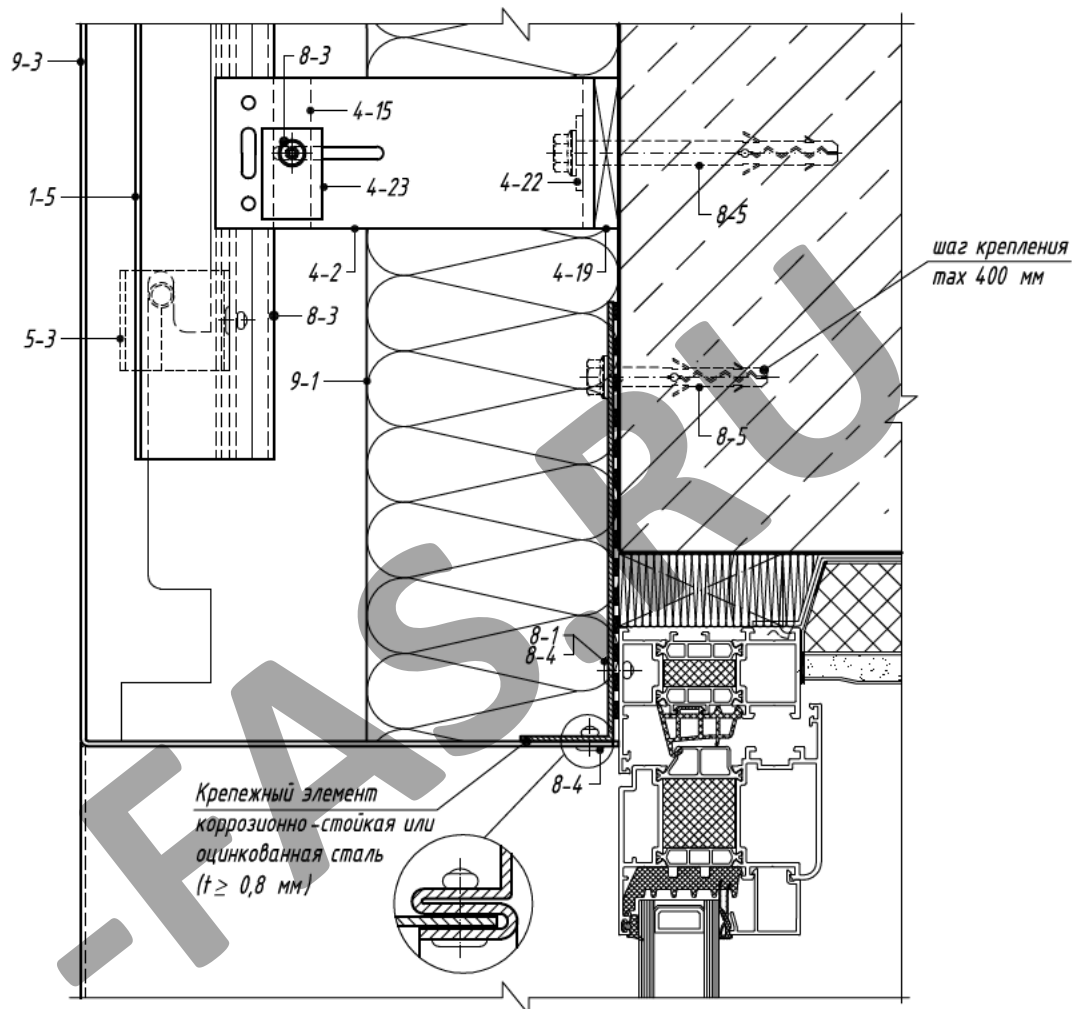
1-1



Примечание :

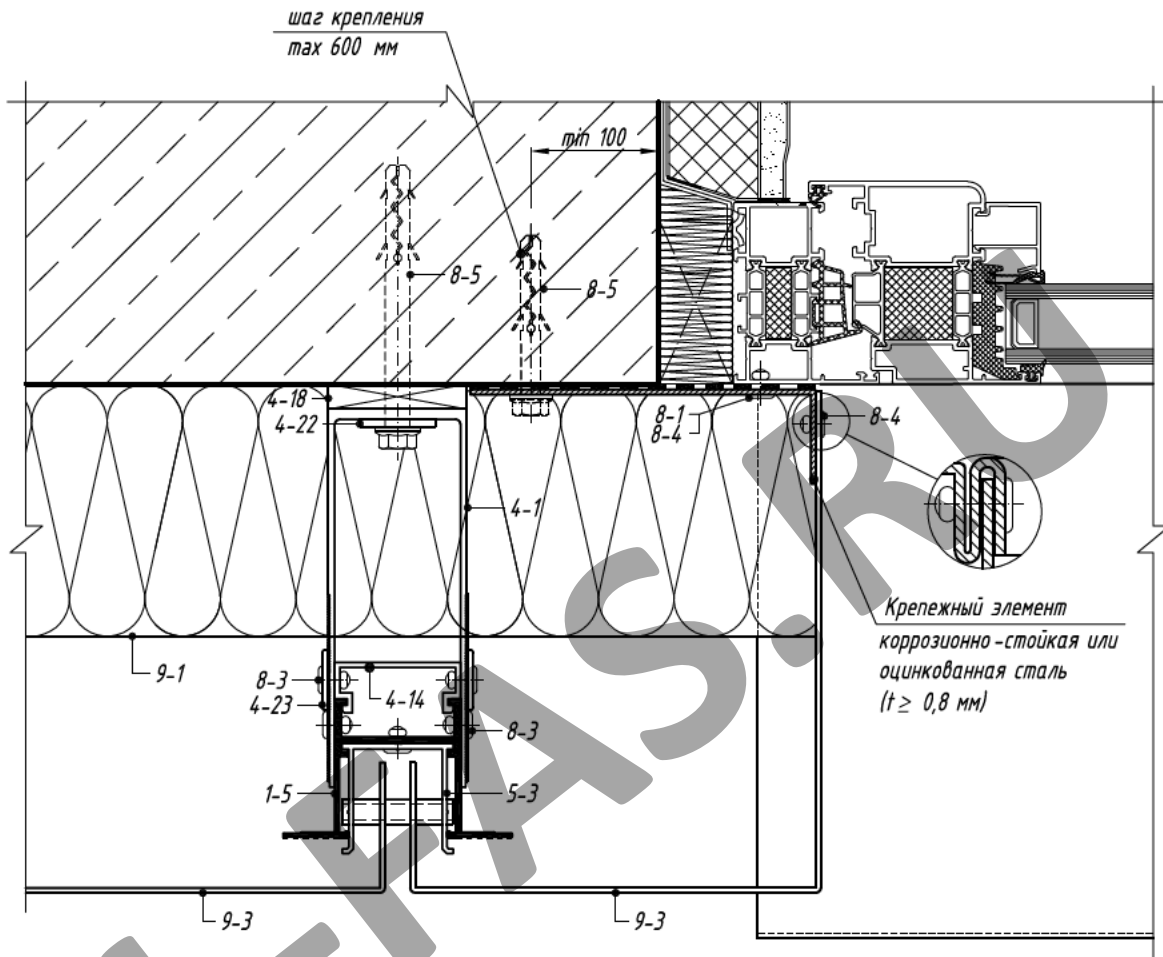
При облицовки основной плоскости фасада кассетами из стали наличие выступов у оконного обрамления и их размеры не регламентируются.

*Вертикальный разрез по верхнему примыканию
к оконному проему
Вариант 2*



- 1-5. Направляющая А-30
- 4-2. Кронштейн опорный АД-032/L
- 4-15. Салазка крепежная АД-022
- 4-19. Терморазрыв пластиковый ПД-132
- 4-22. Шайба для фиксации кронштейна АД-053
- 4-23. Шайба для фиксации направляющей АД-0511
- 5-3. Салазка крепежная со штифтом распорная АД-1306
- 8-3. Заклепка вытяжная А / А 2 $\phi 5$
- 8-4. Заклепка вытяжная А 2 / А 2 $\phi 3$
- 8-5. Анкерный элемент
- 9-1. Теплоизоляционный слой
- 9-3. Кассета из стали

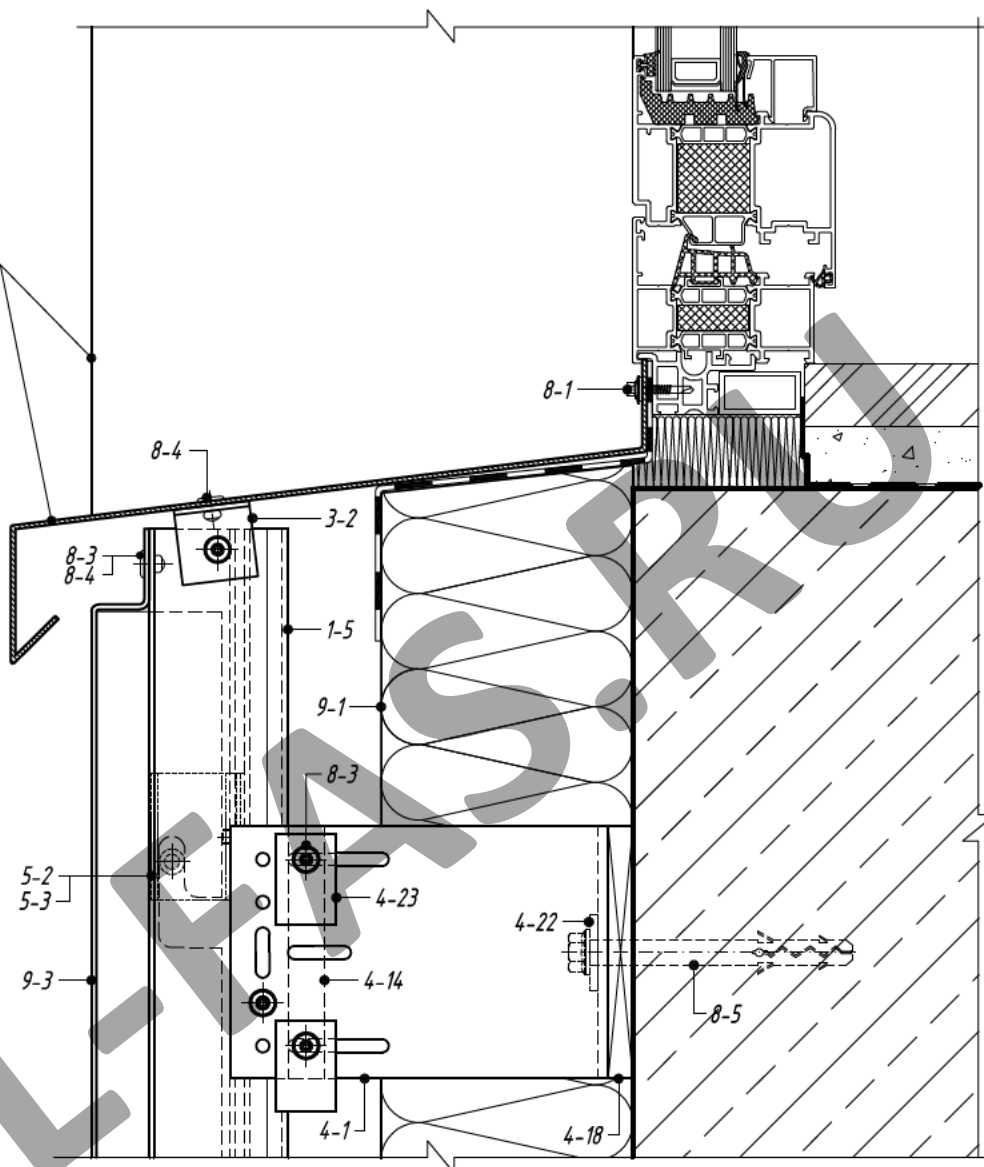
*Горизонтальный разрез по боковому
примыканию к оконному проему.
Вариант 2*



- 1-5. Направляющая А -30
- 4-1. Кронштейн несущий АД -031/L
- 4-14. Салазка крепежная АД -021
- 4-18. Терморазрыв пластиковый ПД -131
- 4-22. Шайба для фиксации кронштейна АД -053
- 4-23. Шайба для фиксации направляющей АД -0511
- 5-3. Салазка крепежная со штифтом распорная АД -1306
- 8-3. Заклепка вытяжная А / А 2 $\phi 5$
- 8-4. Заклепка вытяжная А 2 / А 2 $\phi 3$
- 8-5. Анкерный элемент
- 9-1. Теплоизоляционный слой
- 9-3. Кассета из стали

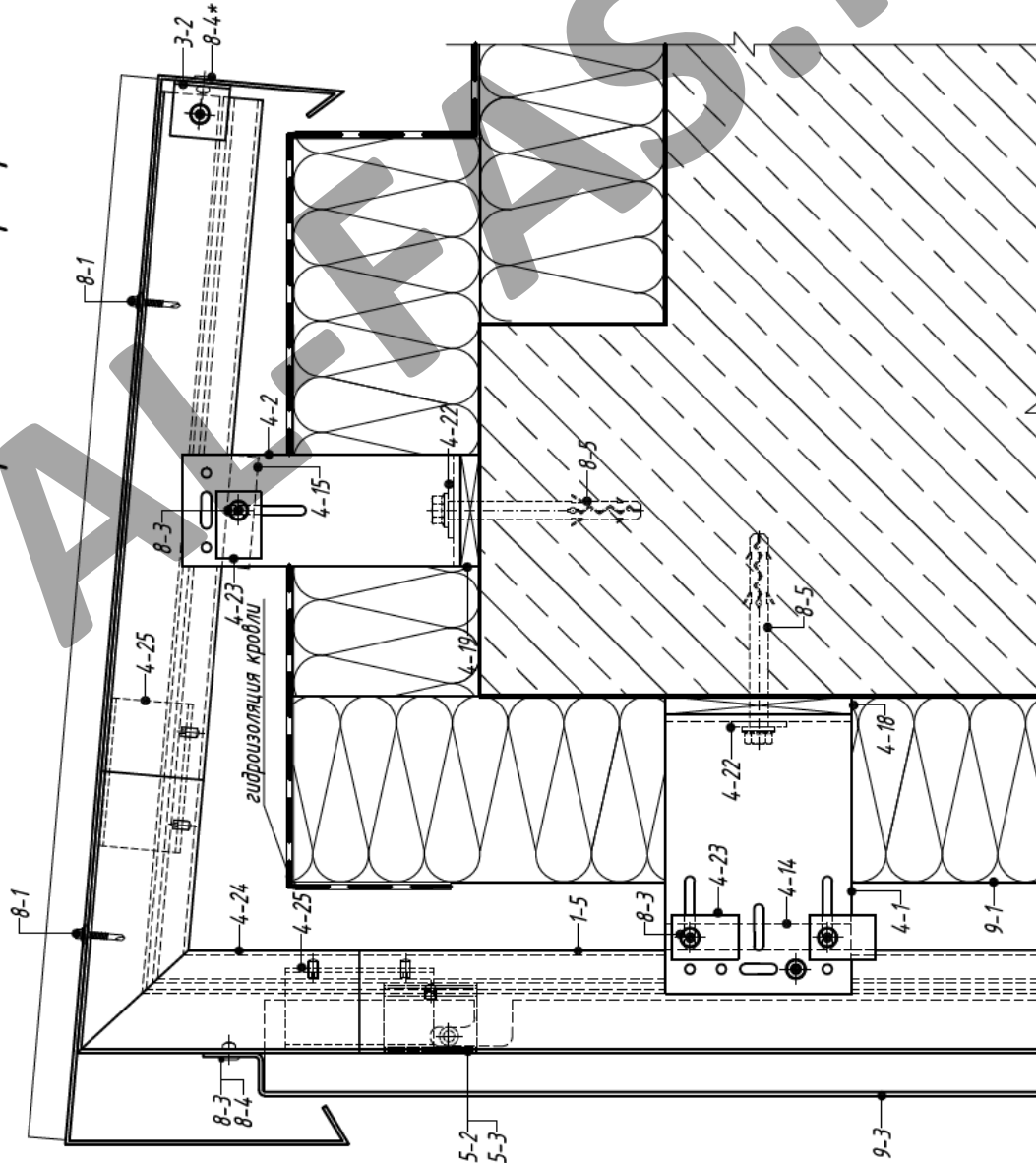
Вертикальный разрез по нижнему примыканию к оконному проему.

*Оконное обрамление
коррозионно-стойкая или
оцинкованная сталь
(t ≥ 0,55 мм)*



- 1-5. Направляющая А-30
- 4-1. Кронштейн несущий АД-031/L
- 4-14. Салазка крепежная АД-021
- 4-18. Терморазрыв пластиковый ПД-131
- 4-22. Шайба для фиксации кронштейна АД-053
- 4-23. Шайба для фиксации направляющей АД-0511
- 5-2. Салазка крепежная АД-5901
- 5-3. Салазка крепежная АД-1306
- 8-1. Винт самонарезающий
- 8-3. Заклепка вытяжная А / А 2 Ø5
- 8-4. Заклепка вытяжная А 2 / А 2 Ø5
- 8-5. Анкерный элемент
- 9-1. Теплоизоляционный слой
- 9-3. Кассета из листового металла

Вертикальный разрез по паралету.

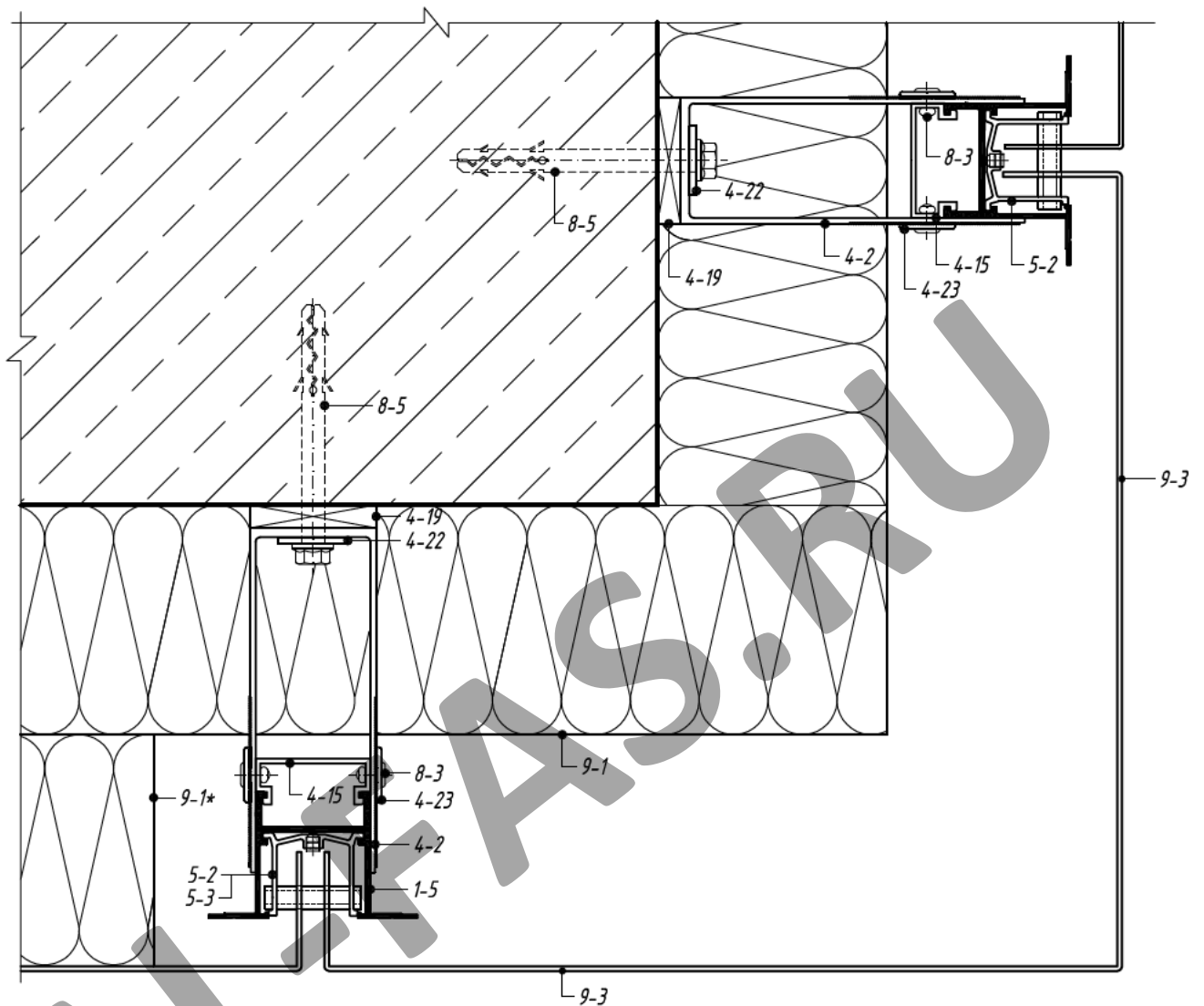


- 1-5. Направляющая А -30
- 3-2. Профиль вспомогательный уголок 30*30*2
- 4-1. Кронштейн несущий АД -031/L
- 4-2. Кронштейн опорный АД -032/L
- 4-14. Салазка крепежная АД -021
- 4-15. Салазка крепежная АД -022
- 4-18. Терморазрыв пластиковый ПД -131
- 4-19. Терморазрыв пластиковый ПД -132
- 4-22. Шайба для фиксации кронштейна АД -053
- 4-23. Шайба для фиксации направляющей АД -0511
- 4-24. Элемент парпетный АД -30.1 (АД -30.2)
- 4-25. Элемент соединительный АД -5902
- 5-2. Салазка крепежная АД -5901
- 5-3. Салазка крепежная АД -1306
- 8-1. Винт самонарезающий
- 8-3. Заклепка вытяжная А / А 2 Ø5
- 8-4. Заклепка вытяжная А 2 / А 2 Ø5
- 8-4*. Заклепка вытяжная А 2 / А 2 Ø3
- 8-5. Анкерный элемент
- 9-1. Теплоизоляционный слой
- 9-3. Кассета из листового металла

Примечание:

Поддерживающий кронштейн (4-2) может не устанавливаться при подтверждении несущей способности консоли. Парпетная крышка изготавливается из листовой коррозионно-стойкой стали или стали с антикоррозионным покрытием. Крепление парпетной крышки выполняется саморезами из коррозионно-стойкой стали А 2.

*Горизонтальный разрез по обрамлению
наружного угла*

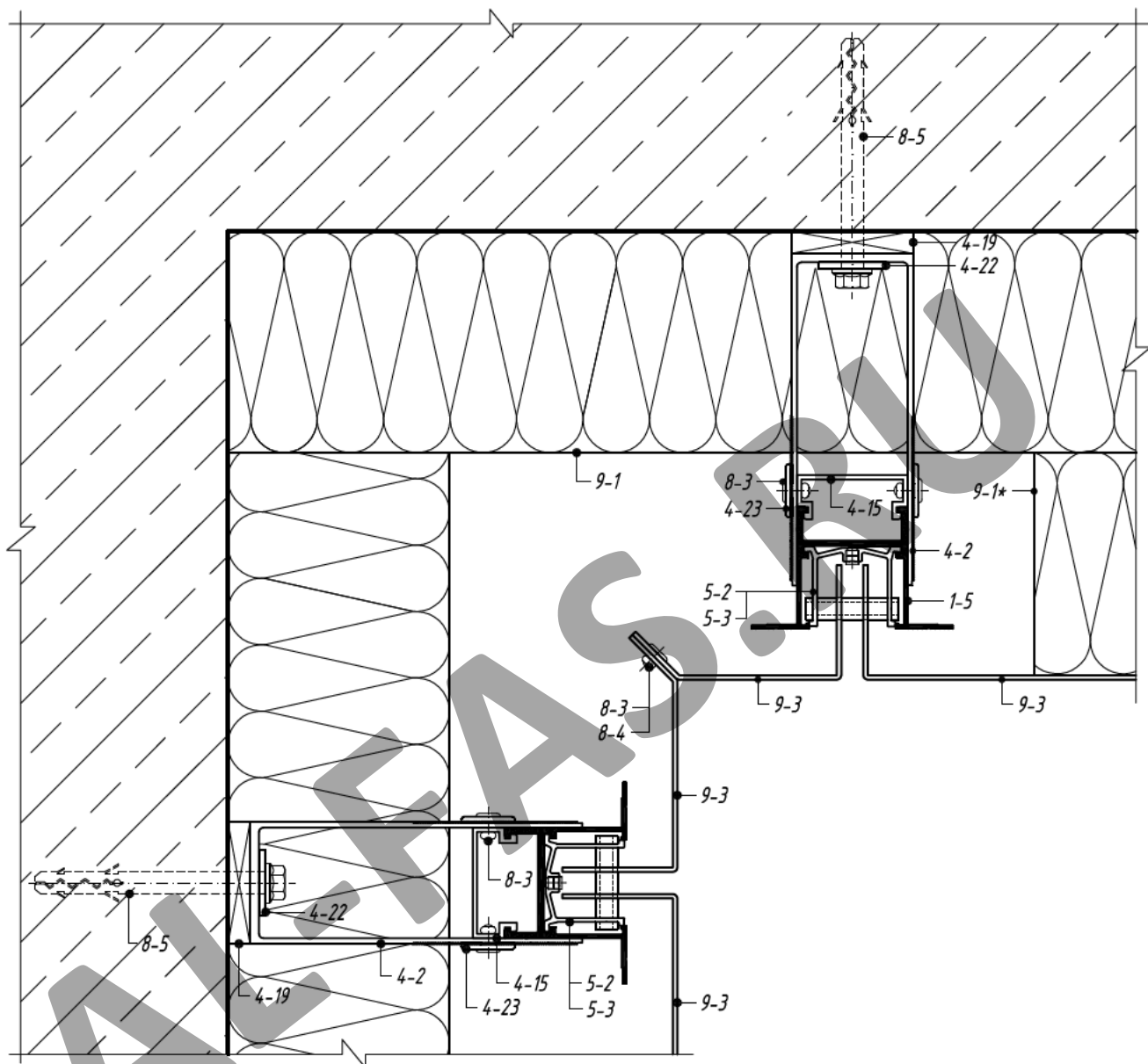


- 1-5. Направляющая А -30
- 4-2. Кронштейн опорный АД -032/L
- 4-15. Салазка крепежная АД -022
- 4-19. Терморазрыв пластиковый ПД -132
- 4-22. Шайба для фиксации кронштейна АД -053
- 4-23. Шайба для фиксации направляющей АД -0511
- 5-2. Салазка крепежная АД -5901
- 5-3. Салазка крепежная АД -1306
- 8-3. Заклепка вытяжная А / А 2 ϕ 5
- 8-5. Анкерный элемент
- 9-1. Теплоизоляционный слой
- 9-3. Кассета из листового металла

Примечание:

* Преграда из минераловатных плит для снижения ветровой нагрузки на углах здания. Установка преград носит рекомендательный характер.

*Горизонтальный разрез по обрамлению
внутреннего угла*

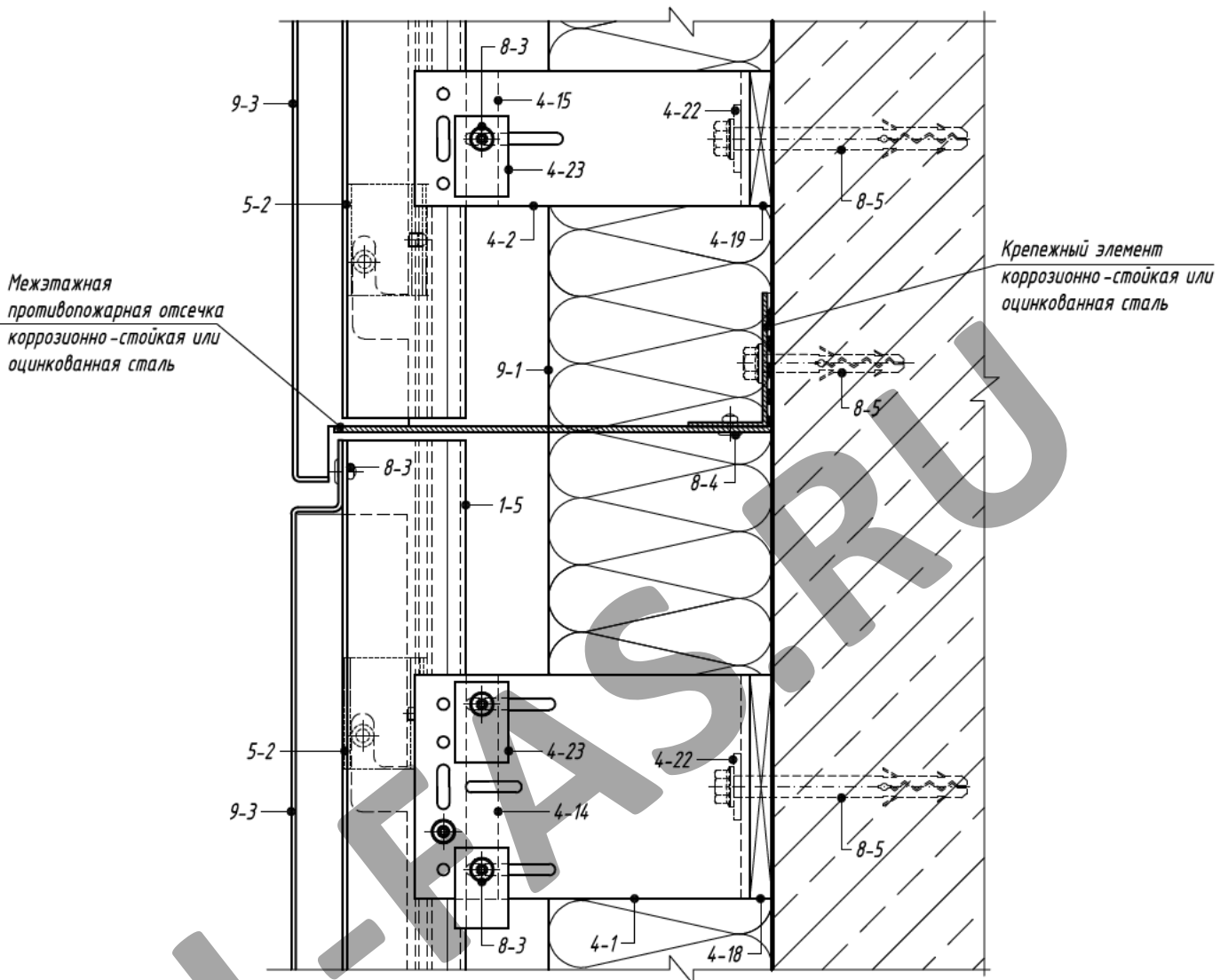


- 1-5. Направляющая А -30
- 4-2. Кронштейн опорный АД -032/L
- 4-15. Салазка крепежная АД -022
- 4-19. Терморазрыв пластиковый ПД -132
- 4-22. Шайба для фиксации кронштейна АД -053
- 4-23. Шайба для фиксации направляющей АД -0511
- 5-2. Салазка крепежная АД -5901
- 5-3. Салазка крепежная АД -1306
- 8-3. Заклепка вытяжная А / А 2 ϕ 5
- 8-4. Заклепка вытяжная А 2 / А 2 ϕ 5
- 8-5. Анкерный элемент
- 9-1. Теплоизоляционный слой
- 9-3. Кассета из листового металла

Примечание :

* Преграда из минераловатных плит для снижения ветровой нагрузки на углах здания. Установка преград носит рекомендательный характер.

**Устройство межэтажной противопожарной отсечки.
Вариант 1**



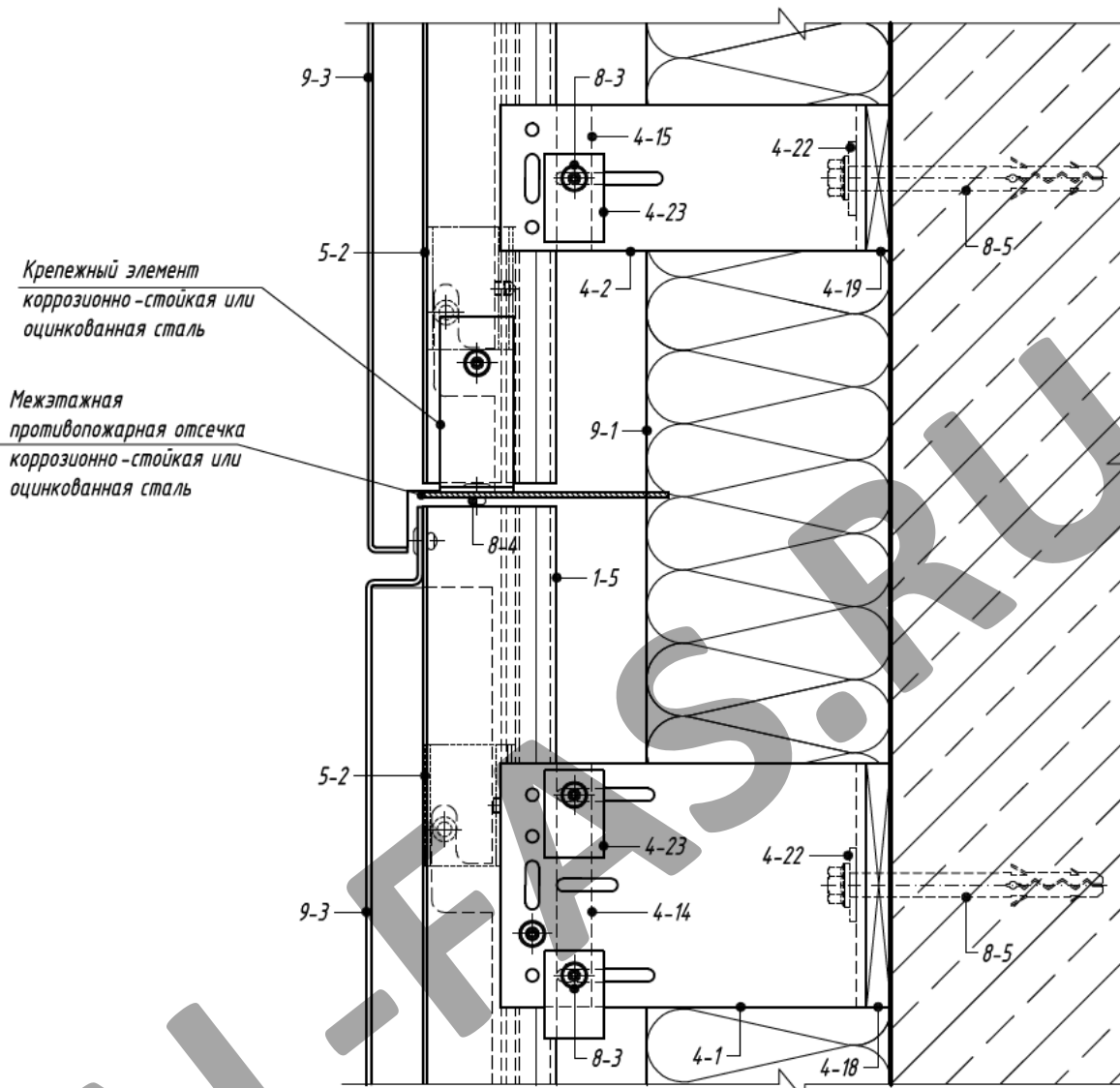
- 1-5. Направляющая А -30
- 4-1. Кронштейн несущий АД -031/L
- 4-2. Кронштейн опорный АД -032/L
- 4-14. Салазка крепежная АД -021
- 4-15. Салазка крепежная АД -022
- 4-18. Терморазрыв пластиковый ПД -131
- 4-19. Терморазрыв пластиковый ПД -132
- 4-22. Шайба для фиксации кронштейна АД -053

- 4-23. Шайба для фиксации направляющей АД -0511
- 5-2. Салазка крепежная АД -5901
- 8-3. Заклепка вытяжная А / А 2 Ø5
- 8-5. Анкерный элемент
- 9-1. Теплоизоляционный слой
- 9-3. Кассета из листового металла

Примечание:

1. Межэтажная противопожарная отсечка устанавливается только при установке ветрогидрозащитной паропроницаемой мембраны поверх утеплителя.
2. Допускается применение перфорированной отсечки. Диаметр отверстий не более 5 мм, расстояние между отверстиями в свету не менее 15 мм.
3. Отсечка устанавливается по всему периметру здания через каждые 6 м по высоте при использовании облицовки из алюминиевых сплавов, через каждые 15 м по высоте при использовании облицовки из стали.
4. При применении в системе мембран из материала "TEND KM-0", "TEND ©FR", "ИЗОЛТЕКС © НГ" противопожарные отсечки не устанавливаются.

*Устройство межэтажной противопожарной отсечки.
Вариант 2*



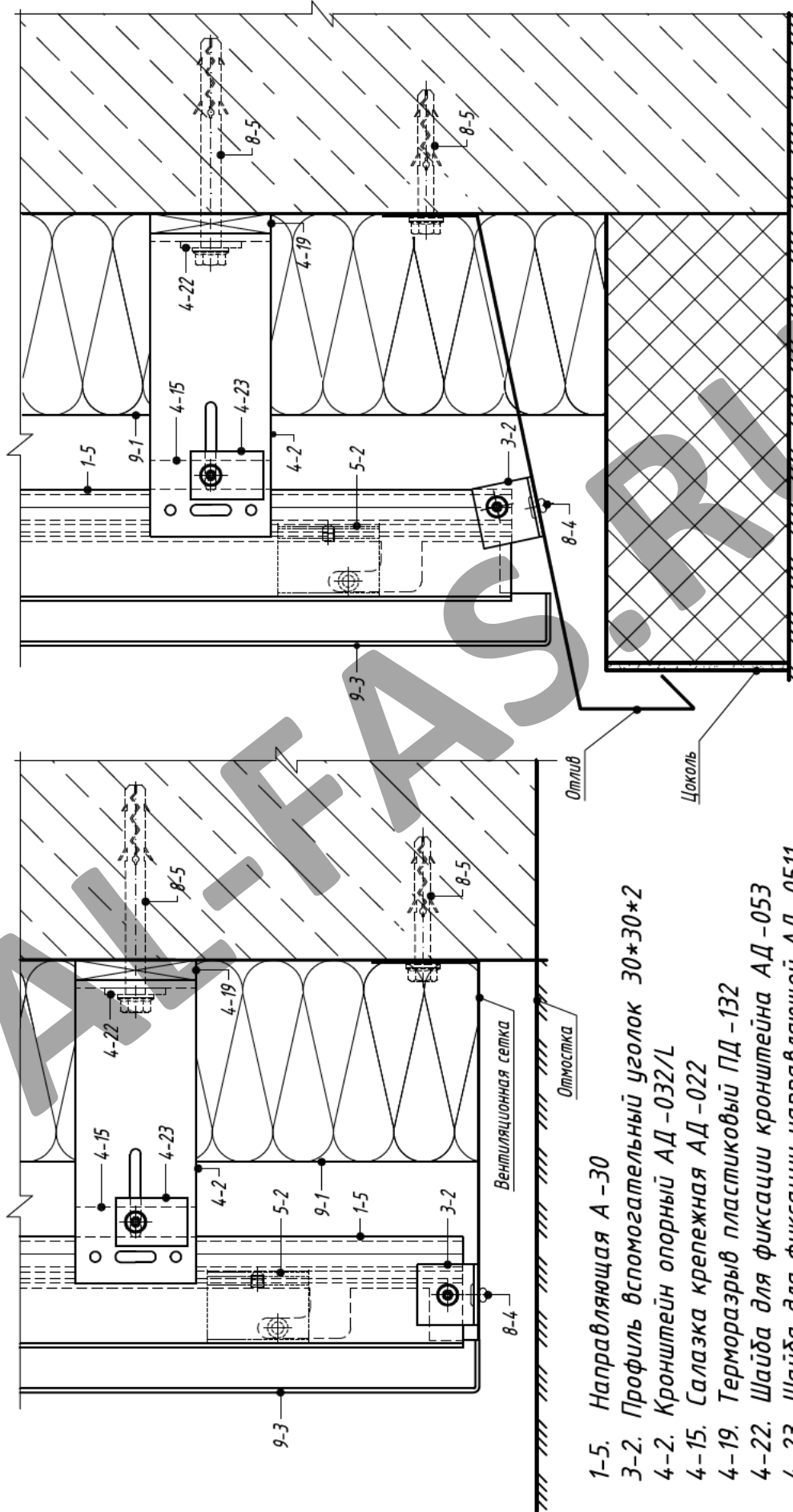
- 1-5. Направляющая А -30
- 4-1. Кронштейн несущий АД -031/L
- 4-2. Кронштейн опорный АД -032/L
- 4-14. Салазка крепежная АД -021
- 4-15. Салазка крепежная АД -022
- 4-18. Терморазрыв пластиковый ПД -131
- 4-19. Терморазрыв пластиковый ПД -132
- 4-22. Шайба для фиксации кронштейна АД -053

- 4-23. Шайба для фиксации направляющей АД -0511
- 5-2. Салазка крепежная АД -5901
- 8-3. Заклепка вытяжная А / А 2 Φ 5
- 8-4. Заклепка вытяжная А 2 / А 2 Φ 3
- 8-5. Анкерный элемент
- 9-1. Теплоизоляционный слой
- 9-3. Кассета из листового металла

Примечание :

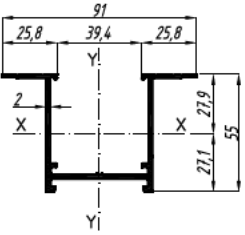
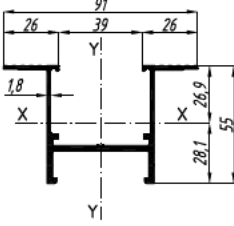
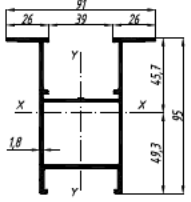
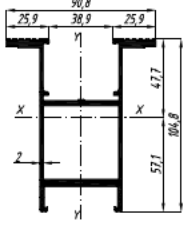
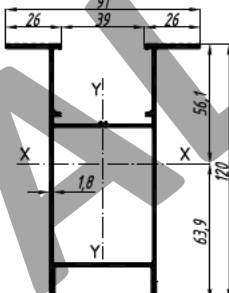
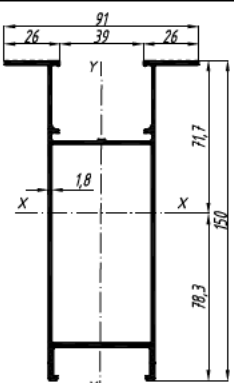
1. Межэтажная противопожарная отсечка устанавливается только при установке ветрогидрозащитной паропроницаемой мембраны поверх утеплителя.
2. Допускается применение перфорированной отсечки. Диаметр отверстий не более 5 мм, расстояние между отверстиями в свету не менее 15 мм.
3. Отсечка устанавливается по всему периметру здания через каждые 6 м по высоте при использовании облицовки из алюминиевых сплавов, через каждые 15 м по высоте при использовании облицовки из стали.
4. При применении в системе мембран из материала "TEND KM-0", "TEND ®FR", "ИЗОЛТЕКС ®НГ" противопожарные отсечки не устанавливаются.

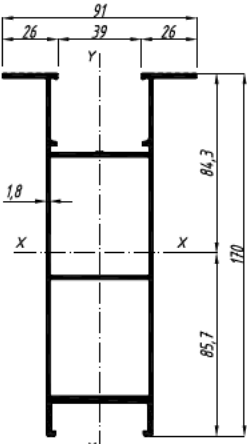
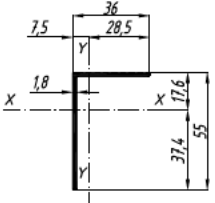
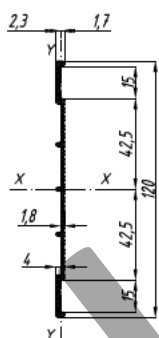
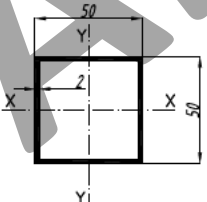
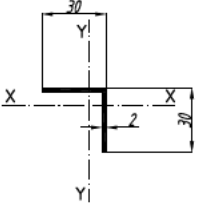
Вертикальный разрез по цоколю

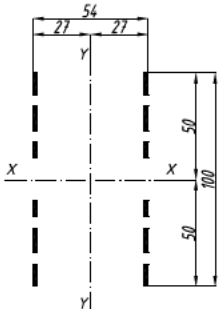
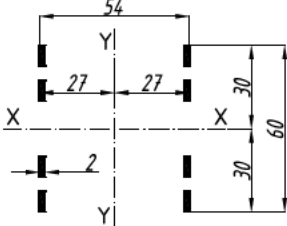
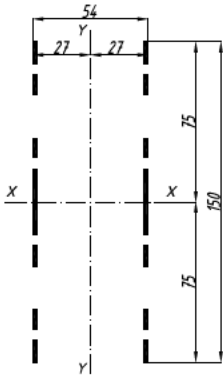
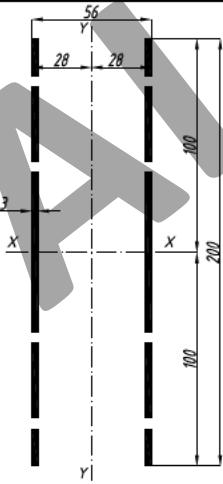


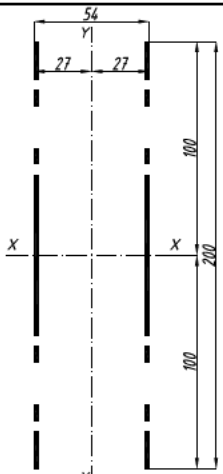
- 1-5. Направляющая А-30
- 3-2. Профиль вспомогательный уголок 30*30*2
- 4-2. Кронштейн опорный АД-032/L
- 4-15. Салазка крепежная АД-022
- 4-19. Терморазрыв пластиковый ПД-132
- 4-22. Шайба для фиксации кронштейна АД-053
- 4-23. Шайба для фиксации направляющей АД-0511
- 5-2. Салазка крепежная АД-5901
- 8-3. Заклепка вытяжная А/А 2 Ø5
- 8-4. Заклепка вытяжная А 2/А 2 Ø3
- 8-5. Анкерный элемент
- 9-1. Теплоизоляционный слой
- 9-3. Кассета из листового металла

Примечание:
Вентиляционная сетка и отлив изготавливаются из листовой коррозионно-стойкой стали или стали с антикоррозионным покрытием. Отверстия в сетке должны иметь овальную форму.

№ п.п.	Направляющий профиль / элемент	Обозначение	Геометрические характеристики сечения						
			Площадь мм ²	Момент инерции, см ⁴		Момент сопротивления, см ³			
				J _x	J _y	W _{x,max}	W _{x,min}	W _{y,max}	W _{y,min}
1		A-04	427,6	16,81	25,35	6,20	6,03	5,57	5,57
2		A-30	451,1	14,23	25,77	5,29	5,06	5,66	5,66
3		A-30.1	698,5	66,24	37,85	14,49	13,44	8,32	8,32
4		A-30.2	976,7	118,44	55,77	24,83	20,74	12,29	12,29
5		A-30.5	764,1	119,72	42,86	21,34	18,74	9,42	9,42
6		A-30.8	895,4	227,36	49,55	31,71	29,04	10,89	10,89

№ п.п.	Направляющий профиль / элемент	Обозначение	Геометрические характеристики сечения						
			Площадь мм ²	Момент инерции, см ⁴		Момент сопротивления, см ³			
				J _x	J _y	W _{x,max}	W _{x,min}	W _{y,max}	W _{y,min}
7		A-30.10	1116,7	349,68	57,37	41,48	40,80	12,61	12,61
8		A-47.1	157,1	5,07	1,75	2,88	1,36	2,34	0,61
9		A-76	244,7	32,41	0,03	5,40	5,40	0,18	0,13
10		50x50x2	384,0	14,77	14,77	5,91	5,91	5,91	5,91
11		30x30x2	116,0	1,02	1,02	1,24	0,47	1,24	0,05

№ п.п.	Направляющий профиль / элемент	Обозначение	Геометрические характеристики сечения						
			Площадь мм ²	Момент инерции, см ⁴		Момент сопротивления, см ³			
				J _x	J _y	W _{x,max}	W _{x,min}	W _{y,max}	W _{y,min}
12		АД-031 АДy-031	236,7	25,69	16,01	5,14	5,14	5,93	5,93
13		АД-032 АДy-032	118,4	5,26	8,01	1,75	1,75	2,97	2,97
14		АД-033 АДy-033	356,0	69,01	24,13	9,20	9,20	8,94	8,94
15		АД-034	1075,2	350,10	75,60	35,01	35,01	27,00	27,00

№ п.п.	Направляющий профиль / элемент	Обозначение	Геометрические характеристики сечения						
			Площадь мм ²	Момент инерции, см ⁴		Момент сопротивления, см ³			
				J _x	J _y	W _{x,max}	W _{x,min}	W _{y,max}	W _{y,min}
16		АДy-034	557,8	175,77	37,73	17,58	17,58	13,97	13,97

AL-FAS.RU