

Альбом технических решений
навесной фасадной системы "АЛЬФА-Фиброцемент"
с облицовкой фиброцементными, цементоволокнистыми и
асбестоцементными плитами

Разработано:
ООО "Баутехнолоджи"
Генеральный директор
Демишев Г.В. _____
м.п.

Утверждаю:
ООО "АЛЬФА-ПРОФ"
Генеральный директор
Дмитриев С.А. _____
м.п.

Королёв 2017 г.

СОДЕРЖАНИЕ

1. ОБЩИЕ ДАННЫЕ
2. СПЕЦИФИКАЦИЯ ЭЛЕМЕНТОВ
3. СХЕМА КРЕПЛЕНИЯ УТЕПЛИТЕЛЯ
4. ГОРИЗОНТАЛЬНО-ВЕРТИКАЛЬНАЯ СИСТЕМА
5. ВЕРТИКАЛЬНАЯ СИСТЕМА
6. МЕЖЭТАЖНАЯ СИСТЕМА
7. ПРОТИВОПОЖАРНЫЕ МЕРОПРИЯТИЯ

1. ОБЩИЕ ДАННЫЕ

ООО "АЛЬФА-ПРОФ"
"АЛЬФА-Фиброцемент"

Общие данные

Лист
1.1

1.1. НАЗНАЧЕНИЕ И ОБЛАСТЬ ПРИМЕНЕНИЯ

Конструкция навесной фасадной системы с воздушным зазором (далее - НФС) с облицовкой фиброцементными, цементоволокнистыми и асбестоцементными плитами "АЛЬФА-Фиброцемент" предназначена для облицовки фасадов и утепления с наружной стороны вновь строящихся и реконструируемых зданий и сооружений различного назначения всех уровней ответственности, степеней огнестойкости и классов функциональной и конструктивной пожарной опасности в местностях, относящихся к различным ветровым районам с различными геологическими и геофизическими условиями - в соответствии с подтвержденными расчетами и испытаниями несущей способностью конструкций, а также к районам с различными температурно-климатическими условиями - в соответствии с результатами теплотехнических расчетов и к районам с неагрессивной, слабоагрессивной и среднеагрессивной внешней средой.

Применение НФС на территории Российской Федерации должно соответствовать требованиям следующих нормативных документов:

- СП 112.13330-2012 "Пожарная безопасность зданий и сооружений";
- СП 20.13330.2011 "Нагрузки и воздействия";
- СП 131.13330.2012 "Строительная климатология";
- СП 14.13330.2011 "Строительство в сейсмических районах";
- СП 50.13330.2012 "Тепловая защита зданий";
- СП 28.13330.2012 "Защита строительных конструкций от коррозии";
- СП 16.13330.2011 "Стальные конструкции".

1.2. ТЕХНИЧЕСКОЕ ОПИСАНИЕ

НФС "АЛЬФА-Фиброцемент" представляет из себя комплект изделий, состоящий из несущих кронштейнов, вертикальных и горизонтальных направляющих профилей из коррозионностойкой или оцинкованной стали с дополнительным двухсторонним антикоррозионным полимерным покрытием, теплоизоляционных изделий, защитной мембраны (при необходимости), плит облицовки из фиброцемента, цементоволокна или асбестоцемента, деталей примыкания системы к строительному основанию и крепежных изделий.

НФС применяется в трех вариантах исполнения в зависимости от установки направляющих профилей:

1. Горизонтально-вертикальная система:

Представляет собой несущий перекрестный каркас из Г-образных профилей, установленных горизонтально на кронштейны и Z-образных и П-образных профилей, установленных на горизонтальные профили вертикально.

2. Вертикальная система:

Представляет собой несущий каркас из Т-образных и Г-образных профилей, установленных вертикально на кронштейны.

3. Межэтажная система:

Представляет собой несущий перекрестный каркас из Г-образных профилей, установленных горизонтально на кронштейны и П-образных профилей, установленных на горизонтальные профили вертикально на длину до 6 метров (преимущественно в межэтажные перекрытия)

Конструкция НФС «АЛЬФА-Фиброцемент» состоит из следующих изделий:

1. Несущих кронштейнов (при необходимости с удлинителями), устанавливаемых на строительном основании (стене из монолитного железобетона, ячеистых блоков, кирпича, металлокаркаса и др.) с помощью анкерных крепежных элементов, самонарезающих винтов, болтов и других крепежных изделий;
2. Несущих горизонтальных, вертикальных направляющих профилей, закрепленных к кронштейнам и друг к другу вытяжными заклепками или самонарезающими винтами;
3. Теплоизоляционных плит (при наличии требований по теплоизоляции), закрепленных к строительному основанию с помощью тарельчатых дюбелей;
4. Ветровлагозащитной мембраны (при необходимости), закрепленной на внешней поверхности теплоизоляционных плит с помощью тарельчатых дюбелей;
5. Резиновых прокладок типа "EPDM"
6. Декоративных вставок горизонтальных, вертикальных и угловых стыков (при необходимости);

ООО "АЛЬФА-ПРОФ"
"АЛЬФА-Фиброцемент"

Общие данные

Лист

1.2

7. Плит облицовки из фиброцемента, цементоволокна и асбестоцемента закрепленных к направляющим видимым способом при помощи самонарезающих винтов или вытяжных заклепок с использованием специального инструмента или через дистанционные втулки;

8. Элементов примыканий к оконным, балконным и др. проемам в стене, примыканий к выступающим и др. элементам здания (козырьки, крыши, цоколи и т.п.);

9. Крепежных элементов (анкерные крепежные элементы, вытяжные заклепки, самонарезающие винты, болты и др.) Крепежные элементы подбираются расчетом в зависимости от типа строительного основания и рекомендаций производителя.

Кронштейны

Применяются для монтажа горизонтальных направляющих профилей при горизонтально-вертикальном и межэтажном вариантах использования НФС, вертикальных направляющих профилей при вертикальном варианте использования, а также передачи постоянных и переменных нагрузок НФС на строительное основание здания. Существует два вида установки кронштейнов:

1. Горизонтальный - плоскость кронштейна для крепления направляющего профиля расположена горизонтально;
2. Вертикальный - плоскость кронштейна для крепления направляющего профиля расположена вертикально;

Кронштейны изготавливают различной длины, что позволяет регулировать вылет кронштейнов в диапазоне от 50 до 500 мм. при подтверждении расчетами на прочность. Для унификации длин используемых кронштейнов применяются удлинители кронштейнов с возможностью регулировки отклонений строительных оснований. Для уравнивания прочностных характеристик кронштейнов и выдергивающих нагрузок крепежных элементов из строительного основания существует возможность увеличения опорной части кронштейнов путем монтажа опорных уголков (вертикальная установка кронштейнов). Крепление кронштейнов системы к строительному основанию предусмотрено анкерными крепежными элементами, а также, при необходимости, болтами, самонарезающими винтами, вытяжными заклепками и др.

Горизонтальные направляющие профили

Применяются для крепления вертикальных направляющих профилей при горизонтально-вертикальном и межэтажном вариантах использования НФС. Профили устанавливаются на верхнюю полку консоли кронштейна и фиксируются вытяжными заклепками или самонарезающими винтами.

Вертикальные направляющие профили

Применяются для крепления облицовочных плит из фиброцемента. Профили устанавливаются на горизонтальные направляющие профили, при горизонтально-вертикальном и межэтажном вариантах использования НФС и фиксируются вытяжными заклепками (самонарезающими винтами) или крепятся непосредственно к опорной полке кронштейна с помощью вытяжных заклепок (самонарезающих винтов) при вертикальном варианте использования НФС. Вертикальные направляющие профили устанавливаются с шагом раскладки плит облицовки (максимальный шаг 600мм).

Теплоизоляционный слой

В НФС «АЛЬФА-Фиброцемент» в случае необходимости возможно применение однослойного и двухслойного утепления. Для внутреннего слоя двухслойной теплоизоляции используют минераловатные или стекловолоконные негорючие плиты на синтетическом связующем плотностью от 30 до 100 кг/м³. Для внешнего слоя двухслойной теплоизоляции используют минераловатные или стекловолоконные негорючие плиты на синтетическом связующем плотностью не менее 80 кг/м³, для однослойной теплоизоляции используют минераловатные или стекловолоконные негорючие плиты на синтетическом связующем плотностью не менее 70 кг/м³. Толщину теплоизолирующего слоя и марки плит определяют теплотехническим расчетом. Максимальная толщина теплоизоляции - 200мм. Толщина наружного слоя утеплителя должна составлять не менее 30мм. Применяться в НФС могут теплоизоляционные плиты любых марок и производителей, имеющих Технические свидетельства, выданные Федеральным центром сертификации Российской Федерации в установленном законом порядке.

Теплоизоляция устанавливается рядами снизу вверх. Плиты утеплителя первого ряда внутреннего слоя крепят к основанию тремя тарельчатыми дюбелями, а последующие - двумя дюбелями. Плиты внешнего слоя двухслойной теплоизоляции и плиты однослойного утепления крепят пятью тарельчатыми дюбелями. В случае применения ветровлагозащитной мембраны плиты внешнего слоя или однослойного утепления крепятся двумя тарельчатыми дюбелями, а ветровлагозащитная мембрана крепится далее не менее чем тремя тарельчатыми дюбелями на одну плиту.

Элементы примыканий.

Для устройства откосов оконных и дверных проемов, цокольных узлов, сливов и мест примыкания НФС к балконам, карнизам, парапетам и др. элементам общестроительных конструкций зданий используются стальные элементы примыканий. Элементы примыканий изготавливаются из листовой оцинкованной стали толщиной не менее 0,55 мм с дополнительным защитным покрытием или без него. Крепление элементов противопожарных откосов должно осуществляться к строительному основанию (крепление только к оконным блокам не допускается). Допускается выполнять облицовку оконных и дверных проемов из фиброцементных плит поверх противопожарных металлических коробов.

Облицовочные плиты.

Для облицовки в системе «АЛЬФА-Фиброцемент» применяют плиты из фиброцемента, цементоволокна и асбестоцемента, максимальный размер которых составляет 1500x3050 мм. Величина стыковых швов регламентируется технологическими возможностями крепления облицовочных плит к направляющим. Применяться могут плиты любых марок и производителей, имеющих Технические свидетельства, выданные Федеральным центром сертификации в установленном законом порядке.

Декоративные вставки.

В качестве декоративного оформления горизонтальных, вертикальных и угловых стыков возможно применение специальных профильных изделий, изготовленных из стали или алюминиевых сплавов. Применение декоративных вставок не является обязательным.

Резиновые прокладки "EPDM"

Применяются в качестве демпфирующего устройства облицовочных плит. Допускается применение прокладок толщиной не более 2 мм и шириной не более 70 мм.

Вспомогательные элементы НФС.

Для крепления элементов примыканий к строительному основанию и несущим конструкциям используются вспомогательные элементы, которые изготавливаются из листовой оцинкованной стали толщиной не менее 0,55 мм.

Крепежные элементы.

Для крепления элементов системы к строительному основанию и между собой используются крепежные элементы (анкерные крепежные элементы (в т.ч. химические анкера), вытяжные заклепки, самонарезающие винты, болты и др.). Тип крепежа подбирается в зависимости от вида строительного основания в соответствии с рекомендациями производителей на основании прочностного расчета и подтверждается натурными испытаниями на вырыв.

Металлические изделия НФС «АЛЬФА-Фиброцемент» выполняются двух типов:

«Тип 1» - изделия изготавливаются из стального тонколистового, холоднокатаного проката 08ПС по ГОСТ 9045-93 с защитным цинковым покрытием I-го или II-го класса толщины.

«Тип 2» - изделия изготавливаются из коррозионностойких сталей отечественных марок и в скобках зарубежных аналогов: 08X17 по ТУ РМО-001/05 (AISI 430); 08X17Т по ГОСТ 5632-72* (AISI 439); 12X17 по ГОСТ 5632-72* (AISI 430); 04-12X18Н10 по ГОСТ 5632-72* (AISI 304); 08-12X18Н10Т ГОСТ 5632-72* (AISI 321); 10X17Н13М2Т ГОСТ 5632-72*; 12X15Г9НД (AISI 201 и 202).

Долговечность и эксплуатационная надежность конструкции НФС «АЛЬФА-Фиброцемент» подтверждается экспертным заключением по теме "Долговечность и эксплуатационная надежность навесных фасадных систем типа "АЛЬФА", ЦНИИСК им. В.А. Кучеренко по договору № 209/24-11-17/ск от 21.02.2017г., Москва 2017г.

Несущая способность конструкции НФС «АЛЬФА-Фиброцемент» подтверждается экспертным заключением по несущей способности навесных фасадных систем с воздушным зазором "АЛЬФА-Керамогранит", "АЛЬФА-Фиброцемент", "АЛЬФА-Металлокассеты" с облицовкой плитами из керамогранита и фиброцемента, металлокассетами, металлическим сайдингом и профилированным листом, Выпуск 11-3575 от 20 июня 2017г. ЦНИИПСК им. Мельникова, Москва 2017.

Пожарная безопасность конструкции НФС «АЛЬФА-Фиброцемент» подтверждается экспертным заключением №3-3/04-2017 от "07" апреля 2017г. АНО «ПОЖ-АУДИТ».

В системе НФС «АЛЬФА-Фиброцемент» возможно применение материалов и изделий не уступающих и превосходящих по своим свойствам и характеристикам, заложенным в данном альбоме технических решений.

1.3. МЕТОДЫ КОНТРОЛЯ КАЧЕСТВА

Изделий НФС «АЛЬФА-Фиброцемент»

Геометрические размеры изделий НФС проверяют универсальным измерительным инструментом или специально изготовленными шаблонами, приспособлениями и другими средствами, проверенными и зарегистрированными в установленном порядке.

Основным измерительным инструментом являются:

- штангенциркули по ГОСТ 166-89 «Штангенциркули. Технические условия»;
- линейки измерительные металлические по ГОСТ 427-75 «Линейки измерительные металлические. Технические условия»;
- рулетки измерительные по ГОСТ 7502-89 «Рулетки измерительные металлические. Технические условия»;
- угольники по ГОСТ 3749-77 «Угольники поверочные 90° Технические условия».

Соответствие внешнего вида изделий контролируют визуально, при необходимости, с применением отобранных в качестве эталонных образцов изделий. Проверка качества и толщины защитных покрытий необходимо проводить в специализированных испытательных центрах, лабораториях.

Допустимые значения отклонений готовых элементов фасадной системы должны соответствовать требованиям ТУ 1120-002-18251524-2016 и ТУ 5775-003-18251524-2016 ООО «АЛЬФА-ПРОФ».

Монтаж НФС «АЛЬФА-Фиброцемент»

Контроль отклонений установки элементов системы при монтаже производится при помощи геодезических приборов.

Допустимые значения отклонений:

№	Геометрические параметры	Допустимые отклонения, мм
1	Отклонения вертикальности швов на всю высоту	±10
2	Отклонения горизонтальных швов на всю длину	±10
3	Отклонение облицовки от плоскости	±10
4	Отклонение облицовки от прямолинейности на 1 м	±3
5	Уступ между соседними плитами	±2
6	Отклонение от проектного зазора	±2

1.4. УКАЗАНИЯ ПО ПРИМЕНЕНИЮ И ЭКСПЛУАТАЦИИ

Работы по монтажу НФС «АЛЬФА-Фиброцемент» (всех вариантов исполнения) должны выполняться организациями, имеющими разрешительные документы на данный вид строительной деятельности. При этом специалисты, которым поручаются работы по монтажу, должны пройти обучение в ООО «АЛЬФА-ПРОФ» или в уполномоченных ею организациях, или самостоятельно ознакомиться с разрешительной документацией на НФС «АЛЬФА-Фиброцемент».

При монтаже НФС «АЛЬФА-Фиброцемент» допускается подгонка изделий с применением режущего инструмента с последующим доведением до заданного состояния антикоррозионной защиты.

Элементы крепежа в НФС используются в соответствии с указаниями производителя крепежа. Сверление при установке элементов крепления должно проводиться с применением универсального сверлильного инструмента. Оси сверления должны быть перпендикулярны к плоскости поверхности сверления. Сверление отверстий в непрочных строительных основаниях (кладка из ячеистых бетонных блоков, кладка из щелевого кирпича и др.) должно производиться без ударных нагрузок.

Не допускаются удары по лицевым облицовочным плитам и изделиям НФС при их монтаже или установке креплений.

При монтаже НФС не допускается наличие:

- отклонений от формы, превышающих установленных в рабочих чертежах;
- условий для образования электрохимических пар между разнородными металлами;
- повреждений защитного покрытия без последующего восстановления;
- выступающих заусенцев;
- повреждений утеплителя (вмятины, вырывы) по боковым и торцевым граням глубиной более 50 мм и площадью более 10 кв.см., а также - раслаивания утеплителя;

Не допускается крепление к облицовочным плитам и изделиям НФС лестниц, технологического оборудования и арматуры без дополнительного согласования с разработчиками проекта.

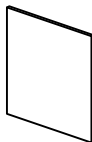
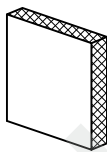
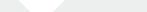

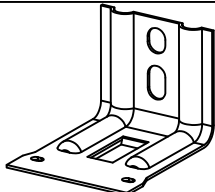


Поверхность облицовочных плит следует очищать от загрязнений и пыли с применением моющих средств, не вызывающих повреждения защитного покрытия конструкций. Не допускается применять для чистки и мытья поверхности песок, щелочи и другие вещества, которые могут повредить облицовочные плиты и защитное покрытие изделий НФС.

AL-FAS.RU

2. СПЕЦИФИКАЦИЯ ЭЛЕМЕНТОВ

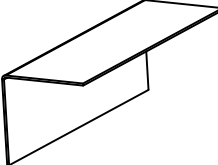
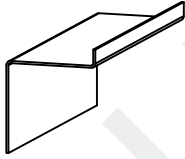
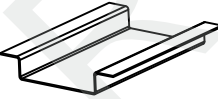
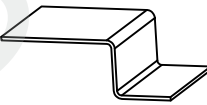
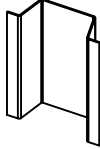
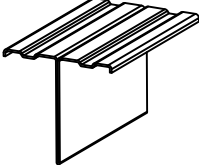
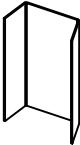
Спецификация элементов

Таблица 1

№ поз.	Наименование	Обозначение	Эскиз	Примечание
1	Фиброцементная плита	ФЦП		Применяется в качестве облицовочного материала
2	Плита минераловатная	ПМ		Применяется в качестве утеплителя
3	Ветровлагозащитная мембрана	ВЗМ		Защищает утеплитель от попадания влаги
4	Кронштейн крепежный АхВхСхS	КК		Применяется для крепления несущих профилей и передачи нагрузок от НФС на строительное основание
5	Кронштейн крепежный усиленный с шайбой АхВхСхS	ККУ		Применяется для крепления несущих профилей и передачи нагрузок от НФС на строительное основание
6	Удлинитель кронштейна крепежного АхВхS	КК-У		Применяется для регулировки вылета облицовочной конструкции
7	Удлинитель кронштейна крепежного усиленного АхВхS	ККУ-У		Применяется для регулировки вылета облицовочной конструкции

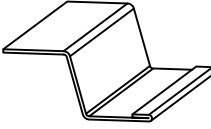
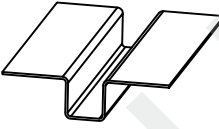
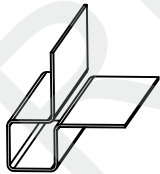
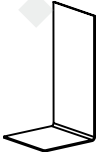
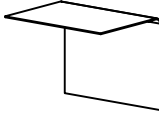
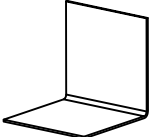
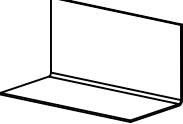
Спецификация элементов

Таблица 1 (продолжение)

№ поз.		Обозначение	Эскиз	Примечание
8	Профиль горизонтальный основной (Вариант 1) ПГ АхВхS	ПГ		Применяется для крепления вертикальных направляющих
9	Профиль горизонтальный основной (Вариант 2) ПГ АхВхS	ПГ		Применяется для крепления вертикальных направляющих
10	Профиль вертикальный основной АхВхСхS	ПВО		Применяется для крепления облицовочных плит из фиброцемента
11	Профиль вертикальный промежуточный АхВхСхS	ПВП		Применяется для крепления облицовочных плит из фиброцемента
12	Профиль вертикальный межэтажный ПВМ 60хАхВхS	ПВМ		Применяется для крепления облицовочных плит из фиброцемента
13	Профиль вертикальный Т-образный АхВхS	ПВТ		Применяется для крепления облицовочных плит из фиброцемента
14	Вставка соединительная межэтажная ВСМ 58хАхS	ВСМ		Применяется для соединения межэтажного профиля ПВМ

Спецификация элементов

Таблица 1 (продолжение)

№ поз.		Обозначение	Эскиз	Примечание
15	Профиль декоративный горизонтальный	ПДГ		Применяется при стыковке фиброцементных плит
16	Профиль декоративный вертикальный	ПДВ		Применяется при стыковке фиброцементных плит
17	Профиль декоративный угловой	ПДУ		Применяется при стыковке фиброцементных плит
18	Кронштейн оконный	КО		Применяется для крепления откосов, нащельников, противопожарных отсеков
19	Направляющая оконная	НО		Применяется для крепления отливов
20	Уголок монтажный	У1		Применяется для соединения направляющих
21	Нащельник угловой	НУ		Применяется для облицовки перепадов плоскости

Спецификация элементов

Таблица 1 (продолжение)

№ поз.		Обозначение	Эскиз	Примечание
22	Откос оконный верхний, боковой	ВОК, БОК		Применяется для устройства оконных обрамлений
23	Отлив оконный	Отл		Применяется для устройства оконных обрамлений
24	Нащельник верхний, боковой	НВ, НБ		Применяется для облицовки перепадов плоскости, устройства оконных обрамлений
25	Нащельник цокольный с перфорацией	НЦ		Применяется для обустройства примыкания к горизонтальным плоскостям
26	Парапетная крышка	ПК		Применяется для устройства обрамления парапета






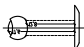
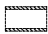
Детали крепления

Таблица 2

№ поз.		Обозначение	Эскиз	Примечание
1	Дюбель тарельчатый	ДТ		Применяется для крепления минераловатных плит к строительному основанию
2	Дюбель фасадный	ДФ		Применяется для крепления кронштейнов к строительному основанию
3	Болт крепёжный	БК		Применяется для крепления кронштейнов к металлоконструкциям
4	Винт самонарезающий 5.5x19, 4.8x16, 4.8x19	ВСН		Применяется для крепления кронштейнов к металлоконструкциям
5	Шайба Ш1	Ш1		Применяется для крепления самонарезающими винтами
6	Шайба Ш2	Ш2		Применяется для крепления самонарезающими винтами
7	Шайба Ш3	Ш3		Применяется для крепления усиленного кронштейна

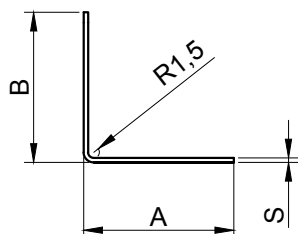
Спецификация элементов

Таблица 2 (продолжение)

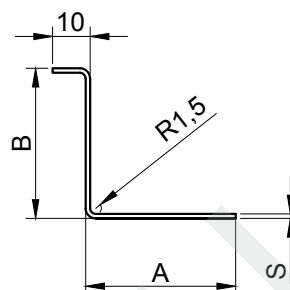
№ поз.		Обозначение	Эскиз	Примечание
8	Дюбель монтажный для крепления оцинкованных обрамлений	ДМ		Применяется для крепления оцинкованных уголков к строительному основанию
9	Заклепка вытяжная Ø 4.0x10	Зак 4x10		Применяется для крепления несущих элементов каркаса и облицовки
10	Заклепка вытяжная Ø 3.2x8	Зак 3.2x8		Применяется для крепления оцинкованных элементов обрамлений
11	Винт самонарезающий с прессшайбой Ø 4.2x16	СО		Применяется для крепления оконных отливов
12	Шуруп для фиброцементных плит Ø 4.2x32	ШФП		Применяется для крепления облицовочных плит
13	Заклепка вытяжная с увеличенным бортиком Ø 4.8x21	Зак. Ув 4.8x21		Применяется для крепления облицовочных плит
14	Дистанционная втулка	ДВ		Применяется для крепления облицовочных плит

Профиль горизонтальный основной ПГ

Вариант 1



Вариант 2



Профиль горизонтальный ПГ

Тип профиля	A	B	S
ПГ 25x25	25	25	1; 1,2; 1,5; 2
ПГ 30x25	30	25	1; 1,2; 1,5; 2
ПГ 30x30	30	30	1; 1,2; 1,5; 2
ПГ 30x40	30	40	1; 1,2; 1,5; 2
ПГ 35x25	35	25	1; 1,2; 1,5; 2
ПГ 35x30	35	30	1; 1,2; 1,5; 2
ПГ 35x35	35	35	1; 1,2; 1,5; 2
ПГ 40x25	40	25	1; 1,2; 1,5; 2
ПГ 40x40	40	40	1; 1,2; 1,5; 2
ПГ 45x30	45	30	1; 1,2; 1,5; 2
ПГ 45x35	45	35	1; 1,2; 1,5; 2
ПГ 45x40	45	40	1; 1,2; 1,5; 2
ПГ 50x30	50	30	1; 1,2; 1,5; 2
ПГ 50x35	50	35	1; 1,2; 1,5; 2
ПГ 60x40	60	40	1; 1,2; 1,5; 2
ПГ 50x40	50	40	1; 1,2; 1,5; 2
ПГ 50x45	50	45	1; 1,2; 1,5; 2
ПГ 50x50	50	50	1; 1,2; 1,5; 2
ПГ 81x60	81	60	1; 1,2; 1,5; 2

Условное обозначение профиля:

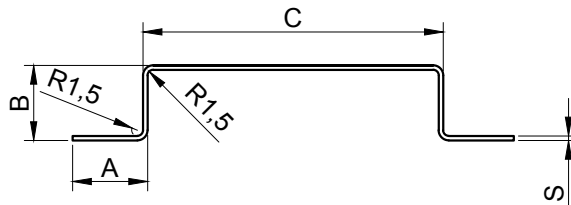
ПГ АхВхS L

A, B - высота полки

S - толщина

L - длина (до 6м)

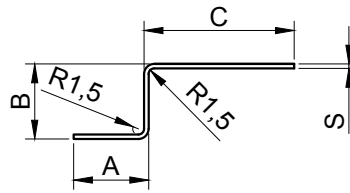
Профиль вертикальный основной ПВО



Профиль вертикальный основной ПВО				
Тип профиля	A	B	C	S
ПВО 20x21.5x50	20	21.5	50	1; 1,2; 1,5; 2
ПВО 20x21.5x65	20	21.5	65	1; 1,2; 1,5; 2
ПВО 20x21.5x80	20	21.5	80	1; 1,2; 1,5; 2
ПВО 20x21.5x100	20	21.5	100	1; 1,2; 1,5; 2

Условное обозначение профиля:
 ПВО АхВхСхS L
 А, В, С - размеры поперечного сечения
 S - толщина
 L - длина (до 6м)

Профиль вертикальный промежуточный ПВХ



Профиль вертикальный промежуточный ПВХ				
Тип профиля	A	B	C	S
ПВП 20x20x40	20	20.0	40	1; 1,2; 1,5; 2
ПВП 20x21.5x20	20	21.5	55	1; 1,2; 1,5; 2
ПВП 20x21.5x30	20	21.5	30	1; 1,2; 1,5; 2
ПВП 30x21.5x30	30	21.5	30	1; 1,2; 1,5; 2
ПВП 20x21.5x40	20	21.5	40	1; 1,2; 1,5; 2
ПВП 26.5x21.5x40	26.5	21.5	40	1; 1,2; 1,5; 2
ПВП 26.5x21.5x55	26.5	21.5	55	1; 1,2; 1,5; 2
ПВП 20x60x40	20	60	40	1; 1,2; 1,5; 2
ПВП 26.5x60x55	26.5	60	55	1; 1,2; 1,5; 2

Условное обозначение профиля:

ПВП АxВxСxS L

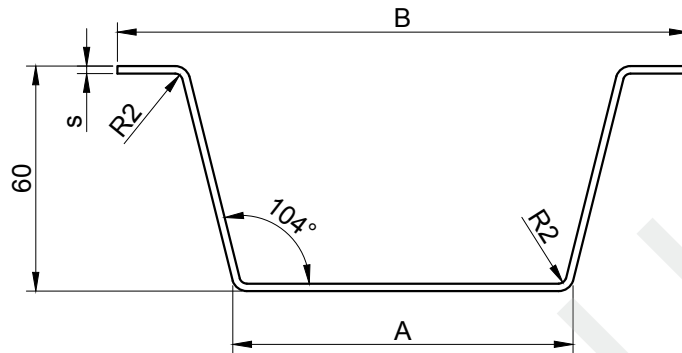
А, В, С - размеры поперечного сечения

S - толщина

L - длина (до 6м)

Профиль вертикальный межэтажный ПВМ В1

Вариант 1

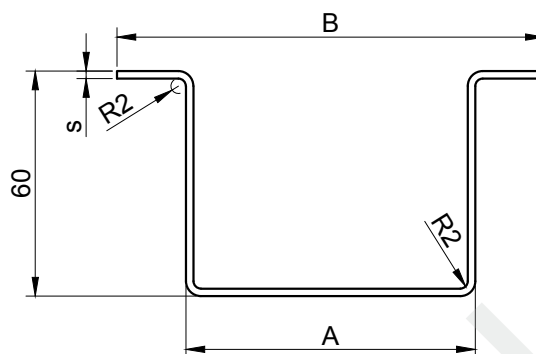


Профиль вертикальный межэтажный ПВМ В1			
Тип профиля	A	B	S
ПВМ В1 60x50x120	50	120	1; 1,2; 1,5; 2
ПВМ В1 60x70x140	70	140	1; 1,2; 1,5; 2
ПВМ В1 60x90x160	90	160	1; 1,2; 1,5; 2

Условное обозначение профиля:
 ПВМ В1 60xАxВxS L
 А, В - размеры поперечного сечения
 S - толщина
 L - длина (до 6м)

Профиль вертикальный межэтажный ПВМ В2

Вариант 2

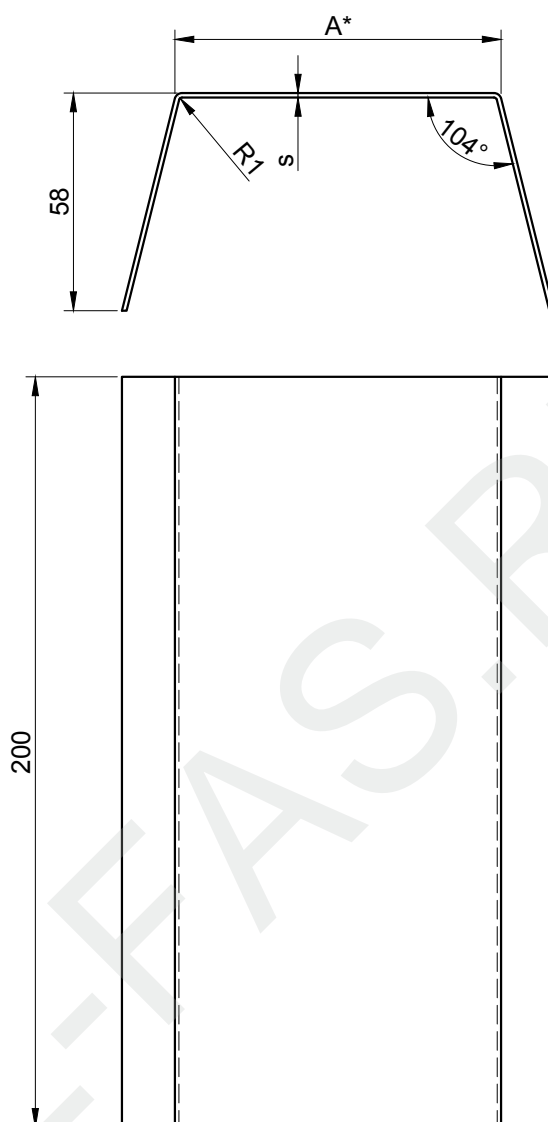


Профиль вертикальный межэтажный ПВМ В2			
Тип профиля	A	B	S
ПВМ В2 60x60x100	60	100	1; 1,2; 1,5; 2
ПВМ В2 60x80x120	80	120	1; 1,2; 1,5; 2
ПВМ В2 60x100x160	100	140	1; 1,2; 1,5; 2

Условное обозначение профиля:
ПВМ В2 60xАxВxS L
А, В - размеры поперечного сечения
S - толщина
L - длина (до 6м)

Вставка соединительная межэтажная ВСМ В1

Вариант 1



Условное обозначение профиля:
ВСМ В1 58xAxS
 A - размеры поперечного сечения
 S - толщина
 Размеры со * подбираются исходя
 из толщины соединяемых профилей

Соединительный элемент ВСМ В1 58

Тип профиля	A	s
ВСМ В1 58x47	47	1,2; 1,5
ВСМ В1 58x67	67	1,2; 1,5
ВСМ В1 58x87	87	1,2; 1,5

Вставка соединительная межэтажная ВСМ В2

Вариант 2

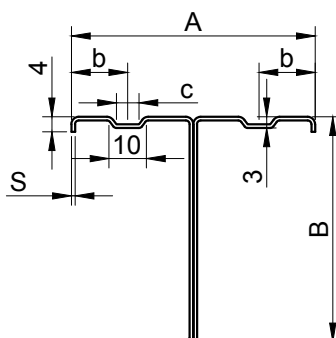


Условное обозначение профиля:
ВСМ В2 58xAxS
A - размеры поперечного сечения
S - толщина
Размеры со * подбираются исходя
из толщины соединяемых профилей

Соединительный элемент ВСМ В2 58

Тип профиля	A	s
ВСМ В2 58x57	57	1,2; 1,5
ВСМ В2 58x77	77	1,2; 1,5
ВСМ В2 58x97	97	1,2; 1,5

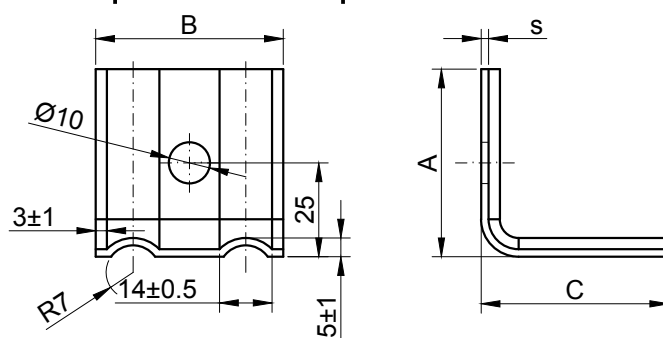
Профиль вертикальный Т-образный ПВТ



Профиль вертикальный Т-образный ПВТ					
Тип профиля	A	B	b	c	S
ПВТ 65x30	65	30	15	7	1; 1,2; 1,5
ПВТ 65x40	65	40	15	7	1; 1,2; 1,5
ПВТ 65x50	65	50	15	7	1; 1,2; 1,5
ПВТ 65x60	65	60	15	7	1; 1,2; 1,5
ПВТ 80x30	80	30	17.5	9	1; 1,2; 1,5
ПВТ 80x40	80	40	17.5	9	1; 1,2; 1,5
ПВТ 80x50	80	50	17.5	9	1; 1,2; 1,5
ПВТ 80x60	80	60	17.5	9	1; 1,2; 1,5
ПВТ 100x30	100	30	22.5	12	1; 1,2; 1,5
ПВТ 100x40	100	40	22.5	12	1; 1,2; 1,5
ПВТ 100x50	100	50	22.5	12	1; 1,2; 1,5
ПВТ 100x60	100	60	22.5	12	1; 1,2; 1,5

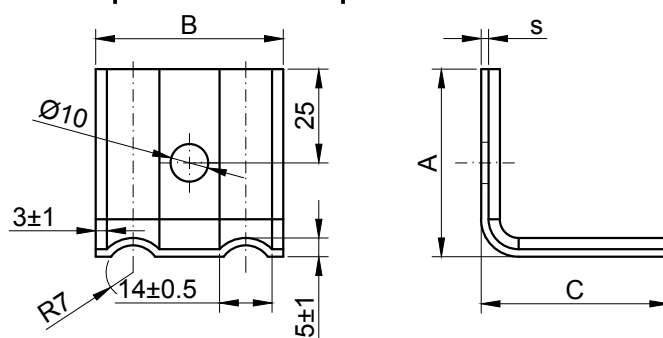
Условное обозначение профиля:
 ПВТ АхВхS L
 А, В - размеры поперечного сечения
 S - толщина
 L - длина (до 6м)

Кронштейн крепёжный КК



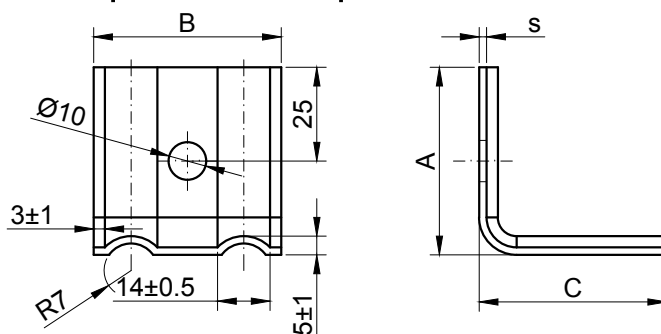
Кронштейн крепёжный КК				
Тип профиля	A	B	C	S
КК 50x50x50	50	50	50	1,2; 2,0
КК 50x50x60	50	50	60	1,2; 2,0
КК 50x50x70	50	50	70	1,2; 2,0
КК 50x50x80	50	50	80	1,2; 2,0
КК 50x50x90	50	50	90	1,2; 2,0
КК 50x50x100	50	50	100	1,2; 2,0
КК 50x50x110	50	50	110	1,2; 2,0
КК 50x50x120	50	50	120	1,2; 2,0
КК 50x50x130	50	50	130	1,2; 2,0
КК 50x50x140	50	50	140	1,2; 2,0
КК 50x50x150	50	50	150	1,2; 2,0
КК 50x50x160	50	50	160	1,2; 2,0
КК 50x50x170	50	50	170	1,2; 2,0
КК 50x50x180	50	50	180	1,2; 2,0
КК 50x50x190	50	50	190	1,2; 2,0
КК 50x50x200	50	50	200	1,2; 2,0
КК 50x50x210	50	50	210	1,2; 2,0
КК 50x50x220	50	50	220	1,2; 2,0
КК 50x50x230	50	50	230	1,2; 2,0
КК 50x50x240	50	50	240	1,2; 2,0
КК 50x50x250	50	50	250	1,2; 2,0
КК 50x50x260	50	50	260	1,2; 2,0
КК 50x50x270	50	50	270	1,2; 2,0
КК 50x50x280	50	50	280	1,2; 2,0
КК 50x50x290	50	50	290	1,2; 2,0
КК 50x50x300	50	50	300	1,2; 2,0
КК 50x50x310	50	50	310	1,2; 2,0
КК 50x50x320	50	50	320	1,2; 2,0

Кронштейн крепёжный КК



Кронштейн крепёжный КК				
Тип профиля	A	B	C	S
КК 50x50x330	50	50	330	1,2; 2,0
КК 50x50x340	50	50	340	1,2; 2,0
КК 50x50x350	50	50	350	1,2; 2,0
КК 50x50x360	50	50	360	1,2; 2,0
КК 50x50x370	50	50	370	1,2; 2,0
КК 50x50x380	50	50	380	1,2; 2,0
КК 50x50x390	50	50	390	1,2; 2,0
КК 50x50x400	50	50	400	1,2; 2,0
КК 70x70x70	70	70	70	1,2; 2,0
КК 70x70x80	70	70	80	1,2; 2,0
КК 70x70x90	70	70	90	1,2; 2,0
КК 70x70x100	70	70	100	1,2; 2,0
КК 70x70x110	70	70	110	1,2; 2,0
КК 70x70x120	70	70	120	1,2; 2,0
КК 70x70x130	70	70	130	1,2; 2,0
КК 70x70x140	70	70	140	1,2; 2,0
КК 70x70x150	70	70	150	1,2; 2,0
КК 70x70x160	70	70	160	1,2; 2,0
КК 70x70x170	70	70	170	1,2; 2,0
КК 70x70x180	70	70	180	1,2; 2,0
КК 70x70x190	70	70	190	1,2; 2,0
КК 70x70x200	70	70	200	1,2; 2,0
КК 70x70x210	70	70	210	1,2; 2,0
КК 70x70x220	70	70	220	1,2; 2,0
КК 70x70x230	70	70	230	1,2; 2,0
КК 70x70x240	70	70	240	1,2; 2,0
КК 70x70x250	70	70	250	1,2; 2,0
КК 70x70x260	70	70	260	1,2; 2,0

Кронштейн крепёжный КК



Кронштейн крепёжный КК				
Тип профиля	A	B	C	S
КК 70x70x270	70	70	270	1,2; 2,0
КК 70x70x280	70	70	280	1,2; 2,0
КК 70x70x290	70	70	290	1,2; 2,0
КК 70x70x300	70	70	300	1,2; 2,0
КК 70x70x310	70	70	310	1,2; 2,0
КК 70x70x320	70	70	320	1,2; 2,0
КК 70x70x330	70	70	330	1,2; 2,0
КК 70x70x340	70	70	340	1,2; 2,0
КК 70x70x350	70	70	350	1,2; 2,0
КК 70x70x360	70	70	360	1,2; 2,0
КК 70x70x370	70	70	370	1,2; 2,0
КК 70x70x380	70	70	380	1,2; 2,0
КК 70x70x390	70	70	390	1,2; 2,0
КК 70x70x400	70	70	400	1,2; 2,0
КК 70x70x410	70	70	410	1,2; 2,0
КК 70x70x420	70	70	420	1,2; 2,0
КК 70x70x430	70	70	430	1,2; 2,0
КК 70x70x440	70	70	440	1,2; 2,0
КК 70x70x450	70	70	450	1,2; 2,0
КК 70x70x460	70	70	460	1,2; 2,0
КК 70x70x470	70	70	470	1,2; 2,0
КК 70x70x480	70	70	480	1,2; 2,0
КК 70x70x490	70	70	490	1,2; 2,0
КК 70x70x500	70	70	500	1,2; 2,0

Условное обозначение кронштейна:

КК АхВхСхS

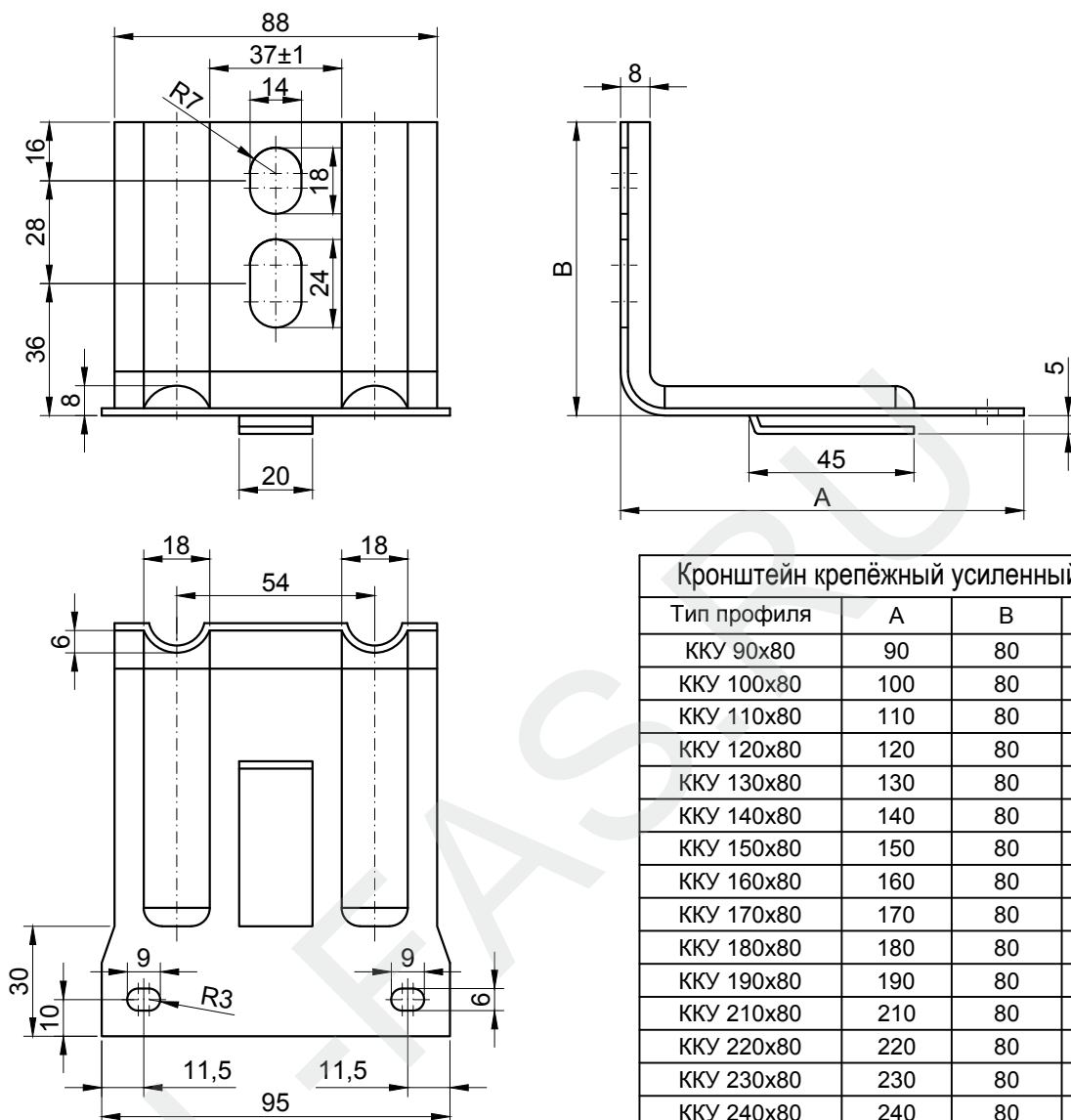
A, B - размеры основания

C - длина

S - толщина

Кронштейн крепёжный усиленный ККУ с шайбой В1

Вариант 1



Условное обозначение кронштейна:

ККУ В1 АхВхS

В - размер основания

А - длина

S - толщина

Примечание:

Шайба изготавливается размером 30х30мм.

Возможно изготовление кронштейна без фиксирующего язычка.

Кронштейн крепёжный усиленный ККУ			
Тип профиля	A	B	S
ККУ 90x80	90	80	1,2; 2,0
ККУ 100x80	100	80	1,2; 2,0
ККУ 110x80	110	80	1,2; 2,0
ККУ 120x80	120	80	1,2; 2,0
ККУ 130x80	130	80	1,2; 2,0
ККУ 140x80	140	80	1,2; 2,0
ККУ 150x80	150	80	1,2; 2,0
ККУ 160x80	160	80	1,2; 2,0
ККУ 170x80	170	80	1,2; 2,0
ККУ 180x80	180	80	1,2; 2,0
ККУ 190x80	190	80	1,2; 2,0
ККУ 210x80	210	80	1,2; 2,0
ККУ 220x80	220	80	1,2; 2,0
ККУ 230x80	230	80	1,2; 2,0
ККУ 240x80	240	80	1,2; 2,0
ККУ 250x80	250	80	1,2; 2,0
ККУ 260x80	260	80	1,2; 2,0
ККУ 270x80	270	80	1,2; 2,0
ККУ 280x80	280	80	1,2; 2,0
ККУ 290x80	290	80	1,2; 2,0
ККУ 300x80	300	80	1,2; 2,0
ККУ 310x80	310	80	1,2; 2,0
ККУ 320x80	320	80	1,2; 2,0
ККУ 330x80	330	80	1,2; 2,0
ККУ 340x80	340	80	1,2; 2,0
ККУ 350x80	350	80	1,2; 2,0
ККУ 360x80	360	80	1,2; 2,0
ККУ 370x80	370	80	1,2; 2,0
ККУ 380x80	380	80	1,2; 2,0
ККУ 390x80	390	80	1,2; 2,0
ККУ 400x80	400	80	1,2; 2,0

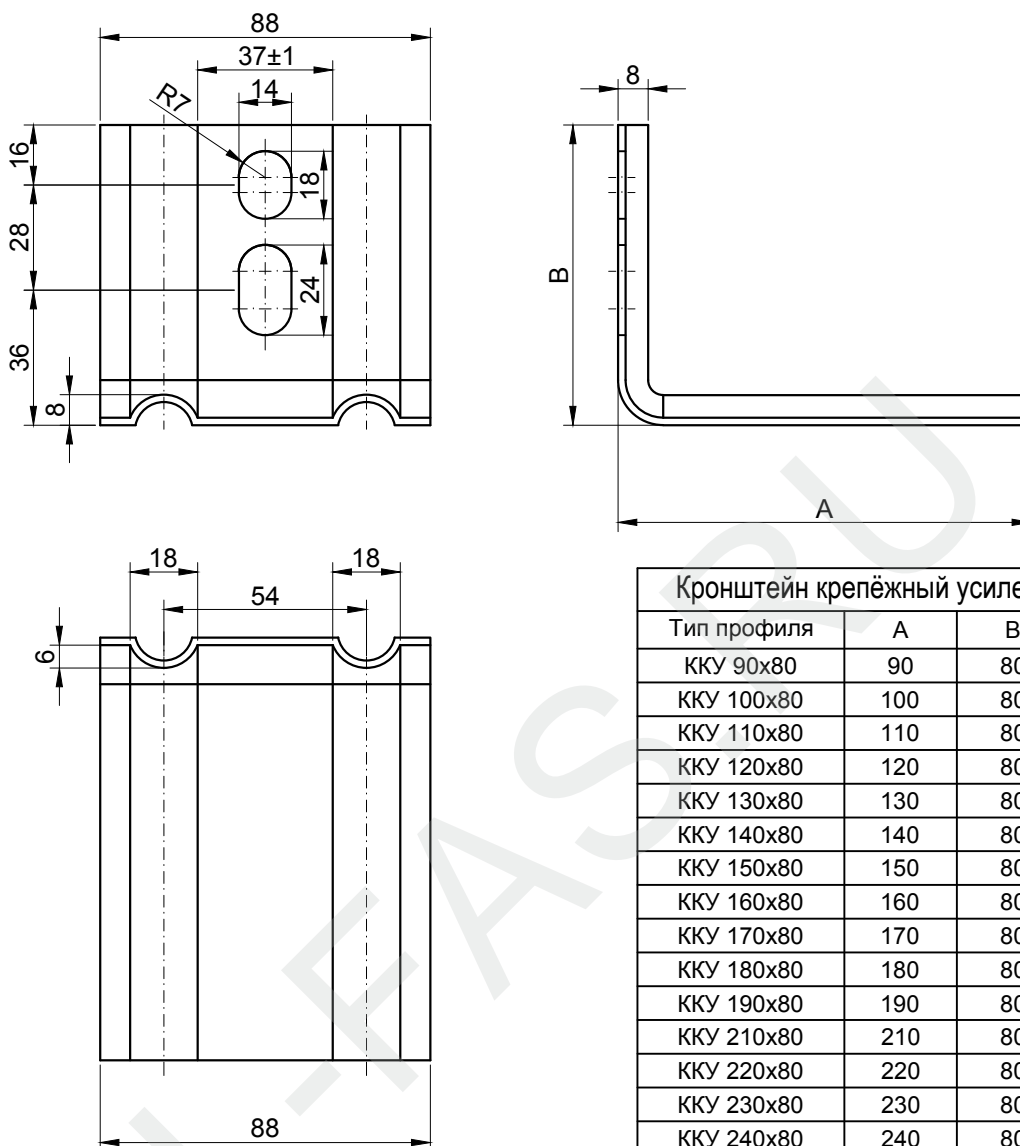
ООО "АЛЬФА-ПРОФ"
"АЛЬФА-Фиброцемент"

Кронштейн крепёжный усиленный ККУ В1 АхВхСхS

Лист
2.19

Кронштейн крепёжный усиленный ККУ с шайбой В2

Вариант 2



Условное обозначение кронштейна:

ККУ В2 АхВхS

В - размер основания

А - длина

S - толщина

Примечание:

Шайба изготавливается размером 30х30мм.

Возможно изготовление кронштейна без фиксирующего язычка.

Кронштейн крепёжный усиленный ККУ			
Тип профиля	A	B	S
ККУ 90x80	90	80	1,2; 2,0
ККУ 100x80	100	80	1,2; 2,0
ККУ 110x80	110	80	1,2; 2,0
ККУ 120x80	120	80	1,2; 2,0
ККУ 130x80	130	80	1,2; 2,0
ККУ 140x80	140	80	1,2; 2,0
ККУ 150x80	150	80	1,2; 2,0
ККУ 160x80	160	80	1,2; 2,0
ККУ 170x80	170	80	1,2; 2,0
ККУ 180x80	180	80	1,2; 2,0
ККУ 190x80	190	80	1,2; 2,0
ККУ 210x80	210	80	1,2; 2,0
ККУ 220x80	220	80	1,2; 2,0
ККУ 230x80	230	80	1,2; 2,0
ККУ 240x80	240	80	1,2; 2,0
ККУ 250x80	250	80	1,2; 2,0
ККУ 260x80	260	80	1,2; 2,0
ККУ 270x80	270	80	1,2; 2,0
ККУ 280x80	280	80	1,2; 2,0
ККУ 290x80	290	80	1,2; 2,0
ККУ 300x80	300	80	1,2; 2,0
ККУ 310x80	310	80	1,2; 2,0
ККУ 320x80	320	80	1,2; 2,0
ККУ 330x80	330	80	1,2; 2,0
ККУ 340x80	340	80	1,2; 2,0
ККУ 350x80	350	80	1,2; 2,0
ККУ 360x80	360	80	1,2; 2,0
ККУ 370x80	370	80	1,2; 2,0
ККУ 380x80	380	80	1,2; 2,0
ККУ 390x80	390	80	1,2; 2,0
ККУ 400x80	400	80	1,2; 2,0

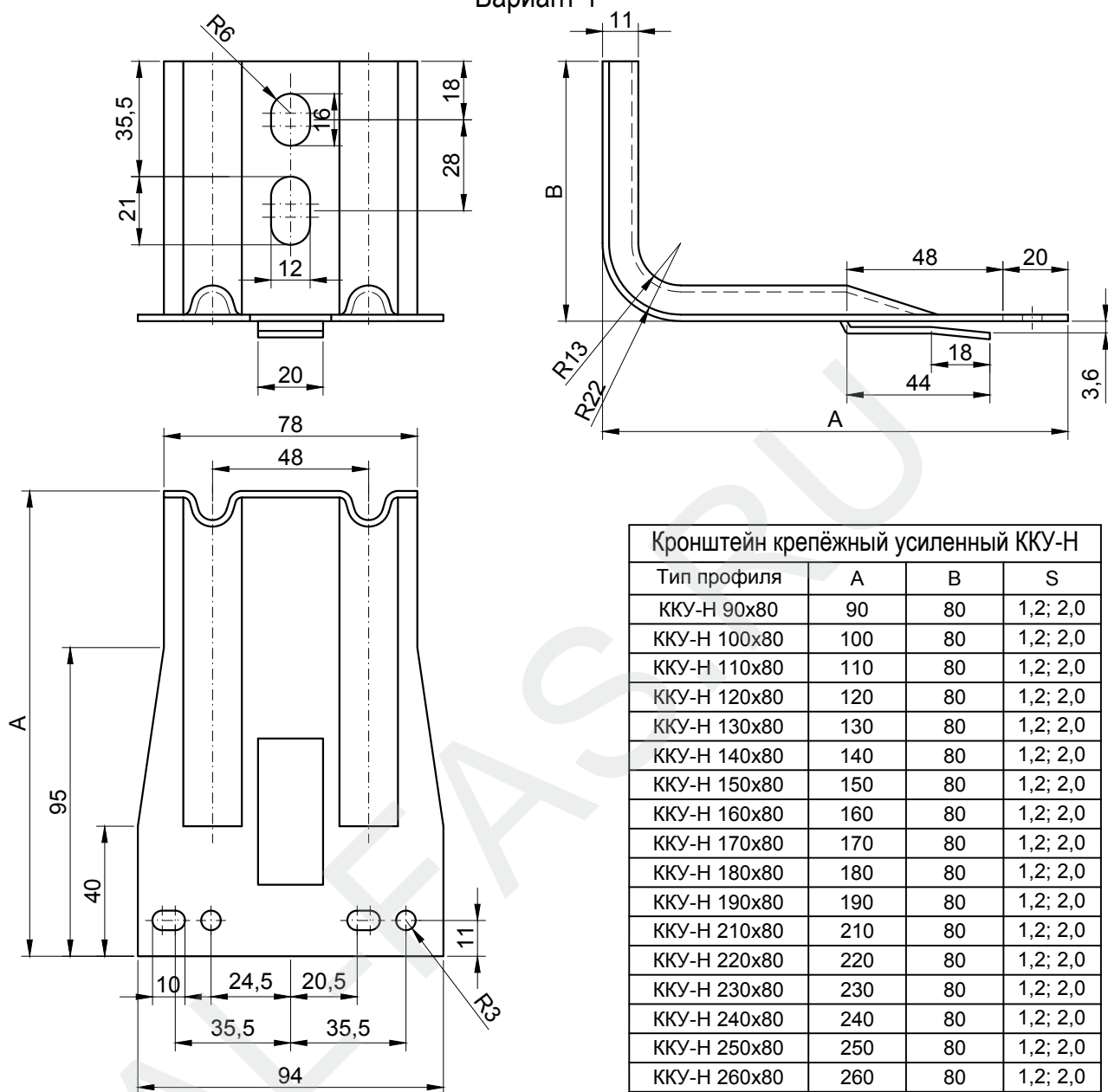
ООО "АЛЬФА-ПРОФ"
"АЛЬФА-Фиброцемент"

Кронштейн крепёжный усиленный ККУ В2 АхВхСхS

Лист
2.20

Кронштейн несущий ККУ-Н с шайбой

Вариант 1



Условное обозначение кронштейна:

ККУ-Н АхВхS

В - размер основания

А - длина

S - толщина

Примечание:

Шайба изготавливается размером 30х30мм.

Возможно изготовление кронштейна без фиксирующего язычка.

Кронштейн крепёжный усиленный ККУ-Н			
Тип профиля	A	B	S
ККУ-Н 90x80	90	80	1,2; 2,0
ККУ-Н 100x80	100	80	1,2; 2,0
ККУ-Н 110x80	110	80	1,2; 2,0
ККУ-Н 120x80	120	80	1,2; 2,0
ККУ-Н 130x80	130	80	1,2; 2,0
ККУ-Н 140x80	140	80	1,2; 2,0
ККУ-Н 150x80	150	80	1,2; 2,0
ККУ-Н 160x80	160	80	1,2; 2,0
ККУ-Н 170x80	170	80	1,2; 2,0
ККУ-Н 180x80	180	80	1,2; 2,0
ККУ-Н 190x80	190	80	1,2; 2,0
ККУ-Н 210x80	210	80	1,2; 2,0
ККУ-Н 220x80	220	80	1,2; 2,0
ККУ-Н 230x80	230	80	1,2; 2,0
ККУ-Н 240x80	240	80	1,2; 2,0
ККУ-Н 250x80	250	80	1,2; 2,0
ККУ-Н 260x80	260	80	1,2; 2,0
ККУ-Н 270x80	270	80	1,2; 2,0
ККУ-Н 280x80	280	80	1,2; 2,0
ККУ-Н 290x80	290	80	1,2; 2,0
ККУ-Н 300x80	300	80	1,2; 2,0
ККУ-Н 310x80	310	80	1,2; 2,0
ККУ-Н 320x80	320	80	1,2; 2,0
ККУ-Н 330x80	330	80	1,2; 2,0
ККУ-Н 340x80	340	80	1,2; 2,0
ККУ-Н 350x80	350	80	1,2; 2,0
ККУ-Н 360x80	360	80	1,2; 2,0
ККУ-Н 370x80	370	80	1,2; 2,0
ККУ-Н 380x80	380	80	1,2; 2,0
ККУ-Н 390x80	390	80	1,2; 2,0
ККУ-Н 400x80	400	80	1,2; 2,0

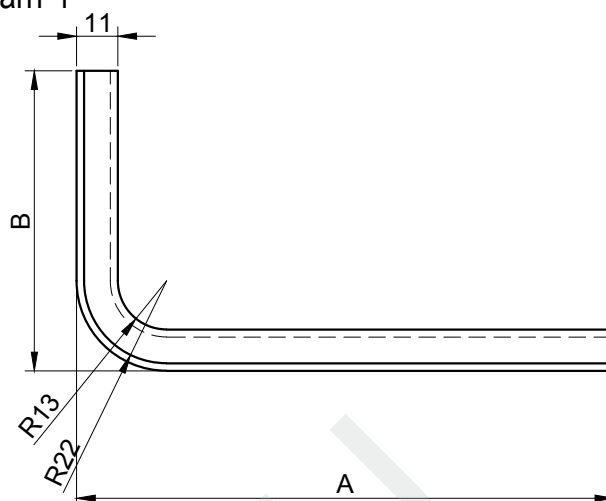
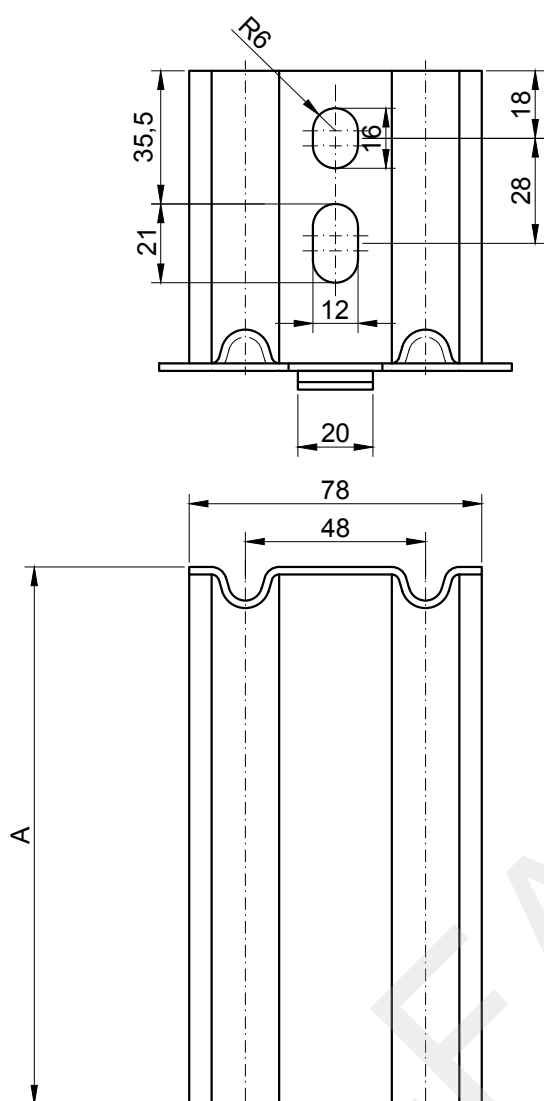
ООО "АЛЬФА-ПРОФ"
"АЛЬФА-Фиброцемент"

Кронштейн крепёжный усиленный ККУ-Н АхВхСхS

Лист
2.21

Кронштейн несущий ККУ-Н с шайбой

Вариант 1



Кронштейн крепёжный усиленный ККУ-Н			
Тип профиля	A	B	S
ККУ-Н 90x80	90	80	1,2; 2,0
ККУ-Н 100x80	100	80	1,2; 2,0
ККУ-Н 110x80	110	80	1,2; 2,0
ККУ-Н 120x80	120	80	1,2; 2,0
ККУ-Н 130x80	130	80	1,2; 2,0
ККУ-Н 140x80	140	80	1,2; 2,0
ККУ-Н 150x80	150	80	1,2; 2,0
ККУ-Н 160x80	160	80	1,2; 2,0
ККУ-Н 170x80	170	80	1,2; 2,0
ККУ-Н 180x80	180	80	1,2; 2,0
ККУ-Н 190x80	190	80	1,2; 2,0
ККУ-Н 210x80	210	80	1,2; 2,0
ККУ-Н 220x80	220	80	1,2; 2,0
ККУ-Н 230x80	230	80	1,2; 2,0
ККУ-Н 240x80	240	80	1,2; 2,0
ККУ-Н 250x80	250	80	1,2; 2,0
ККУ-Н 260x80	260	80	1,2; 2,0
ККУ-Н 270x80	270	80	1,2; 2,0
ККУ-Н 280x80	280	80	1,2; 2,0
ККУ-Н 290x80	290	80	1,2; 2,0
ККУ-Н 300x80	300	80	1,2; 2,0
ККУ-Н 310x80	310	80	1,2; 2,0
ККУ-Н 320x80	320	80	1,2; 2,0
ККУ-Н 330x80	330	80	1,2; 2,0
ККУ-Н 340x80	340	80	1,2; 2,0
ККУ-Н 350x80	350	80	1,2; 2,0
ККУ-Н 360x80	360	80	1,2; 2,0
ККУ-Н 370x80	370	80	1,2; 2,0
ККУ-Н 380x80	380	80	1,2; 2,0
ККУ-Н 390x80	390	80	1,2; 2,0
ККУ-Н 400x80	400	80	1,2; 2,0

Условное обозначение кронштейна:

ККУ-Н АхВхS

В - размер основания

А - длина

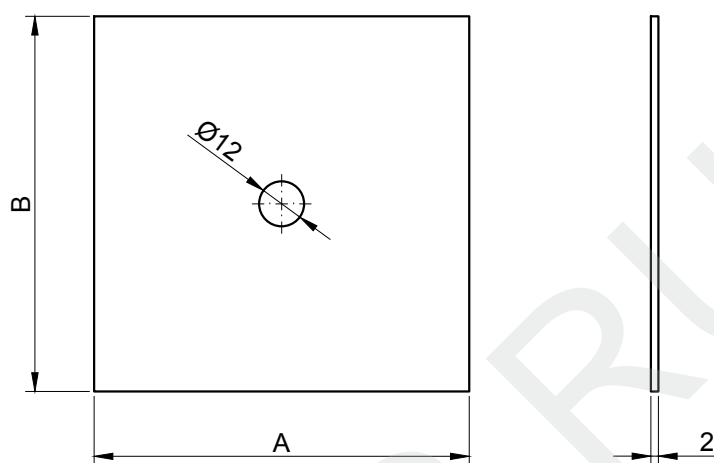
S - толщина

Примечание:

Шайба изготавливается размером 30x30мм.

Возможно изготовление кронштейна без фиксирующего язычка.

Паронитовая прокладка ПП



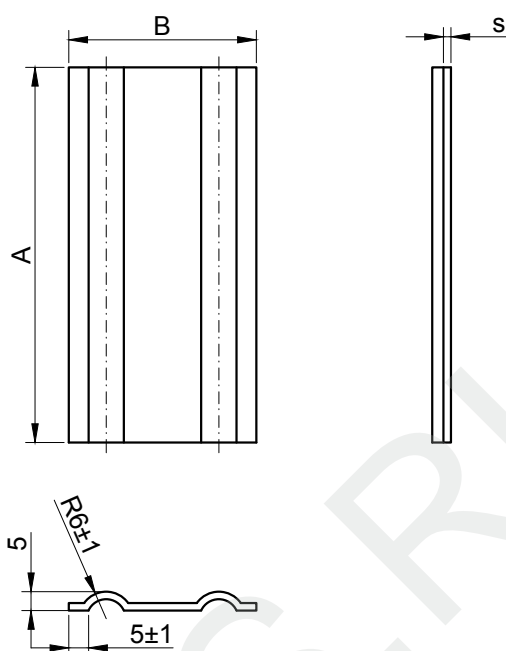
Паронитовая прокладка ПП			
Тип профиля	A	B	Толщина
ПП 50x50	50	50	2
ПП 70x70	70	70	2
ПП 100x100	100	100	2
ПП 90x80	90	80	2

Условное обозначение :

ПП АxВ

А, В - размер основания

Удлинитель кронштейна крепёжного КК-У



Удлинитель кронштейна крепёжного КК-У			
Тип профиля	A	B	S
КК-У 100x50	100	50	1,2; 2
КК-У 150x50	150	50	1,2; 2
КК-У 100x70	100	70	1,2; 2
КК-У 150x70	150	70	1,2; 2

Условное обозначение :

КК-У АхВхS

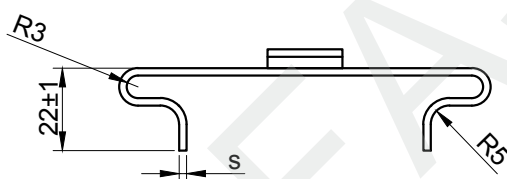
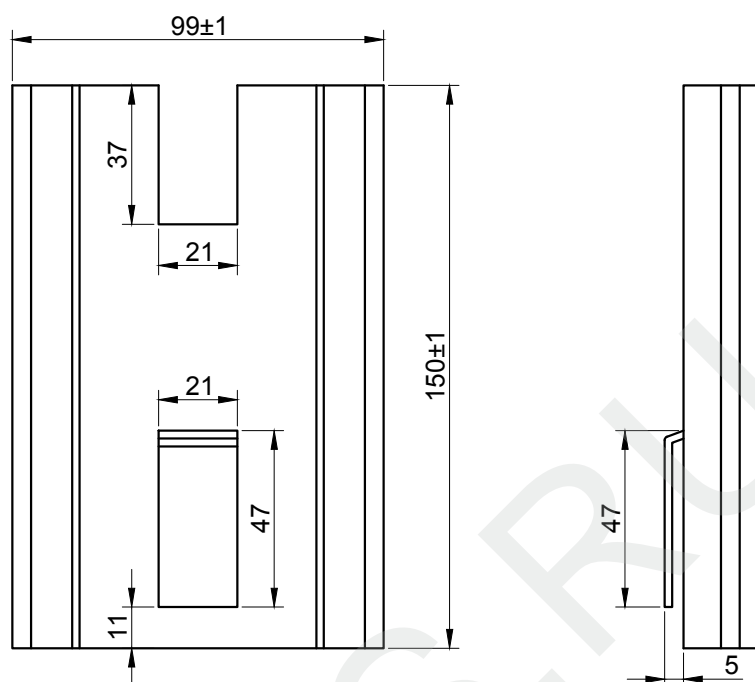
В - ширина

А - длина

S - толщина

Удлинитель кронштейна крепёжного усиленного ККУ-У В1

Вариант 1



Удлинитель кронштейна крепёжного усиленного ККУ-У			
Тип профиля	A	B	S
ККУ-У 150x99	150	99	1,2; 2

Условное обозначение:

ККУ-У АхВхS

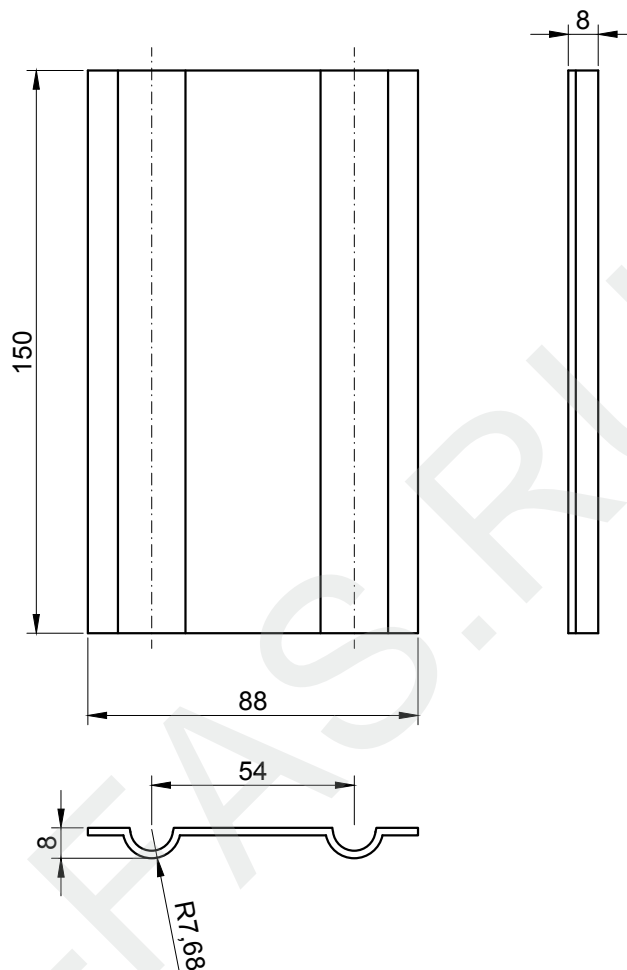
В - ширина

А - длина

S - толщина

Удлинитель кронштейна крепёжного усиленного ККУ-У В2

Вариант 2



Удлинитель кронштейна крепёжного усиленного ККУ-У			
Тип профиля	A	B	S
ККУ-У 150x88	150	88	1,2; 2

Условное обозначение:

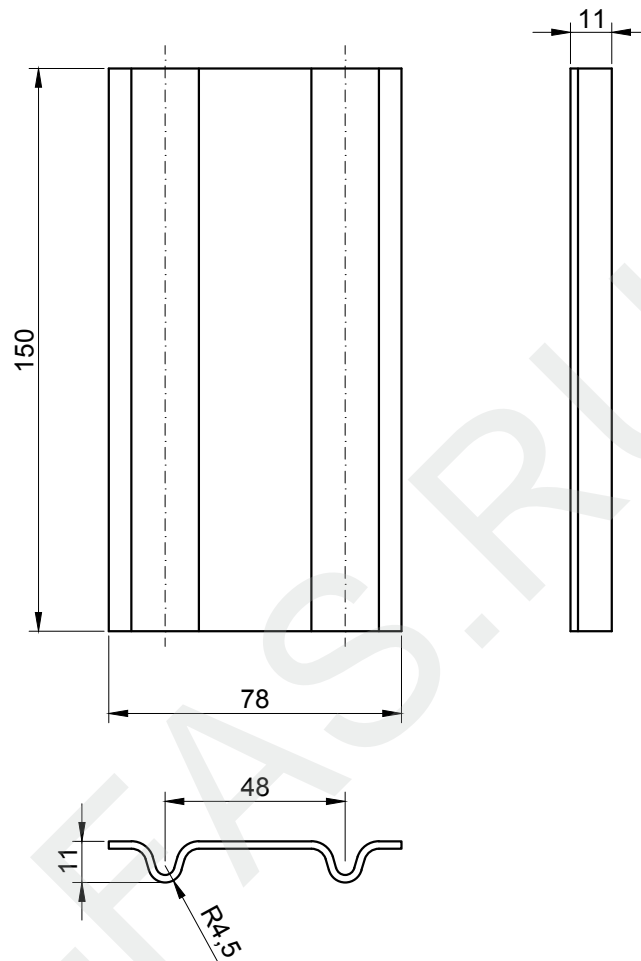
ККУ-У В2 АхВхS

В - ширина

А - длина

S - толщина

Удлинитель кронштейна несущего ККУ-Н-У



Удлинитель кронштейна крепёжного усиленного ККУ-Н-У			
Тип профиля	A	B	S
ККУ-Н-У 150x78	150	78	1,2; 2

Условное обозначение:

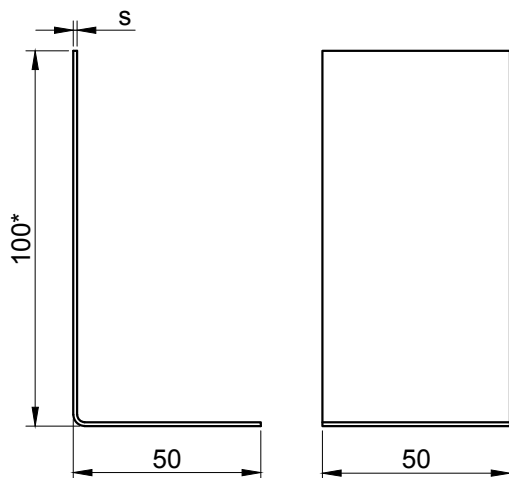
ККУ-Н-У АхВхS

B - ширина

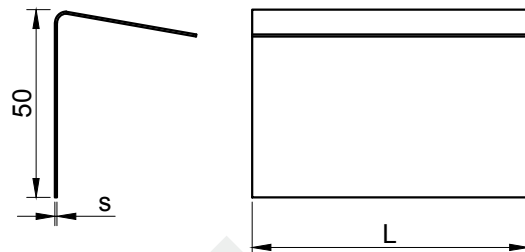
A - длина

S - толщина

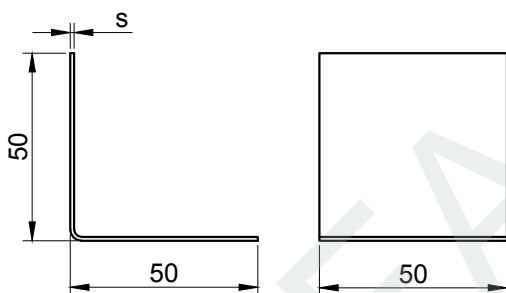
Кронштейн оконный КО



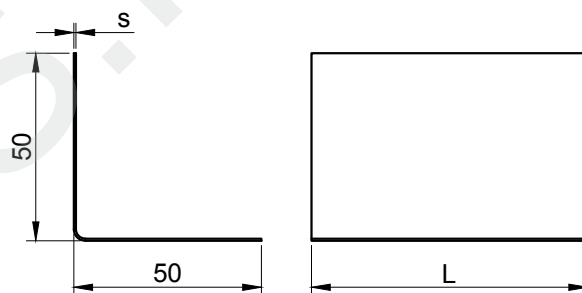
Направляющая оконная НО



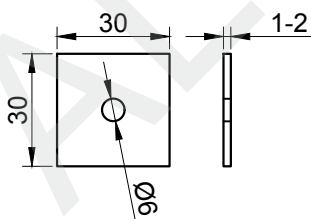
Уголок монтажный У1



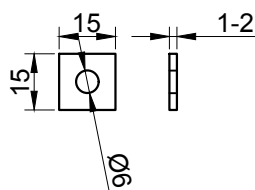
Нащельник угловой НУ



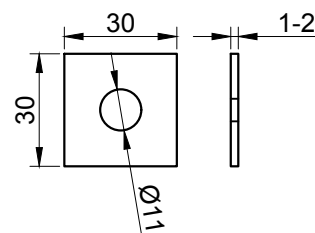
Шайба Ш1



Шайба Ш2



Шайба Ш3

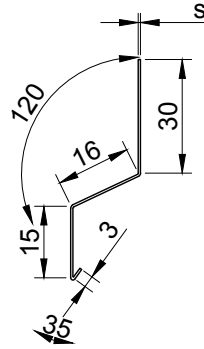


Примечание:

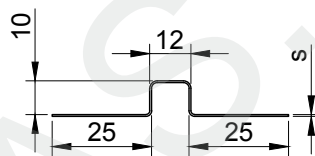
Толщина s подбирается по расчёту.

Размер s^* подбирается в рабочем проекте.

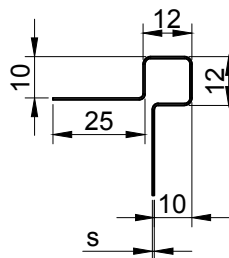
Профиль декоративный горизонтальный ПДГ



Профиль декоративный вертикальный ПДВ



Профиль декоративный угловой ПДУ



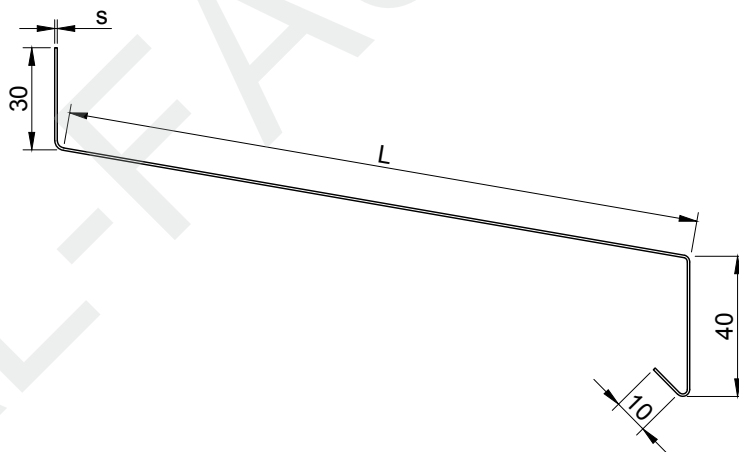
Условное обозначение :

S - толщина подбирается в рабочем проекте

Откос оконный верхний, боковой ВОК, БОК



Отлив оконный Отл



Примечание:

Размер L параметрический, подбирается исходя из исходных данных

a – толщина облицовки

s - толщина подбирается в рабочем проекте

ООО "АЛЬФА-ПРОФ"
"АЛЬФА-Фиброцемент"

Вспомогательные элементы

Лист
2.30

Нащельник верхний, боковой НВ, НБ

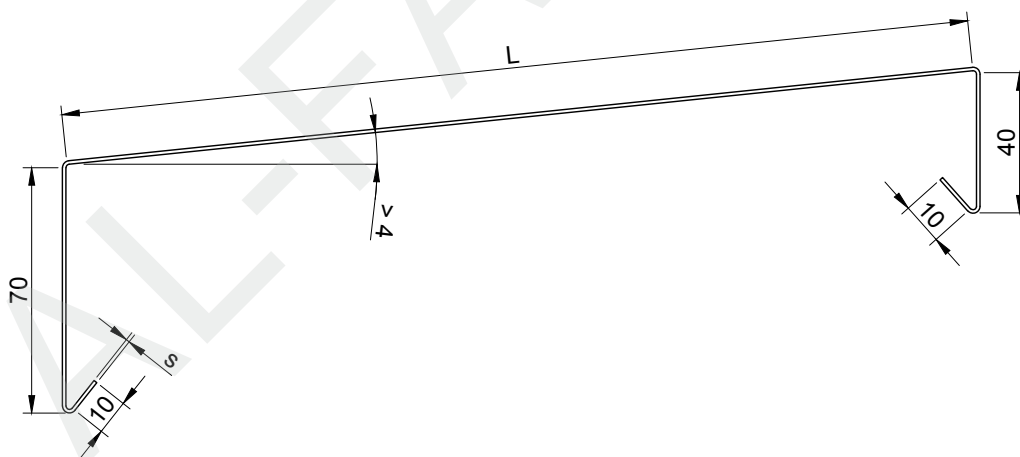


Нащельник цокольный с перфорацией НЦ



Перфорация $\varnothing 5\text{мм}$ шаг 30×30 в шахматном порядке

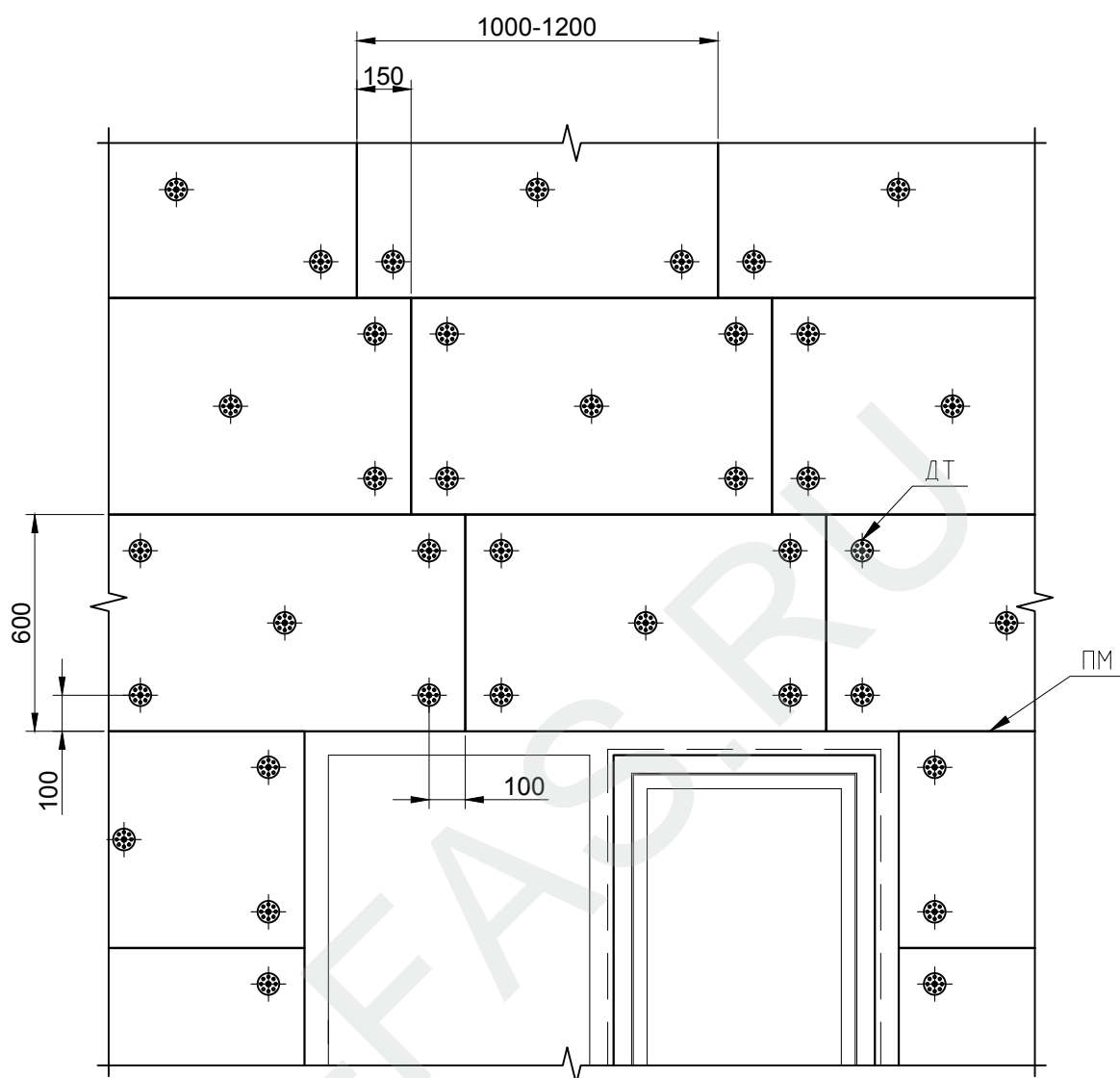
Парапетная крышка ПК



Примечание:

Размер L параметрический, подбирается исходя из исходных данных
s - толщина подбирается в рабочем проекте

3. СХЕМА КРЕПЛЕНИЯ УТЕПЛИТЕЛЯ

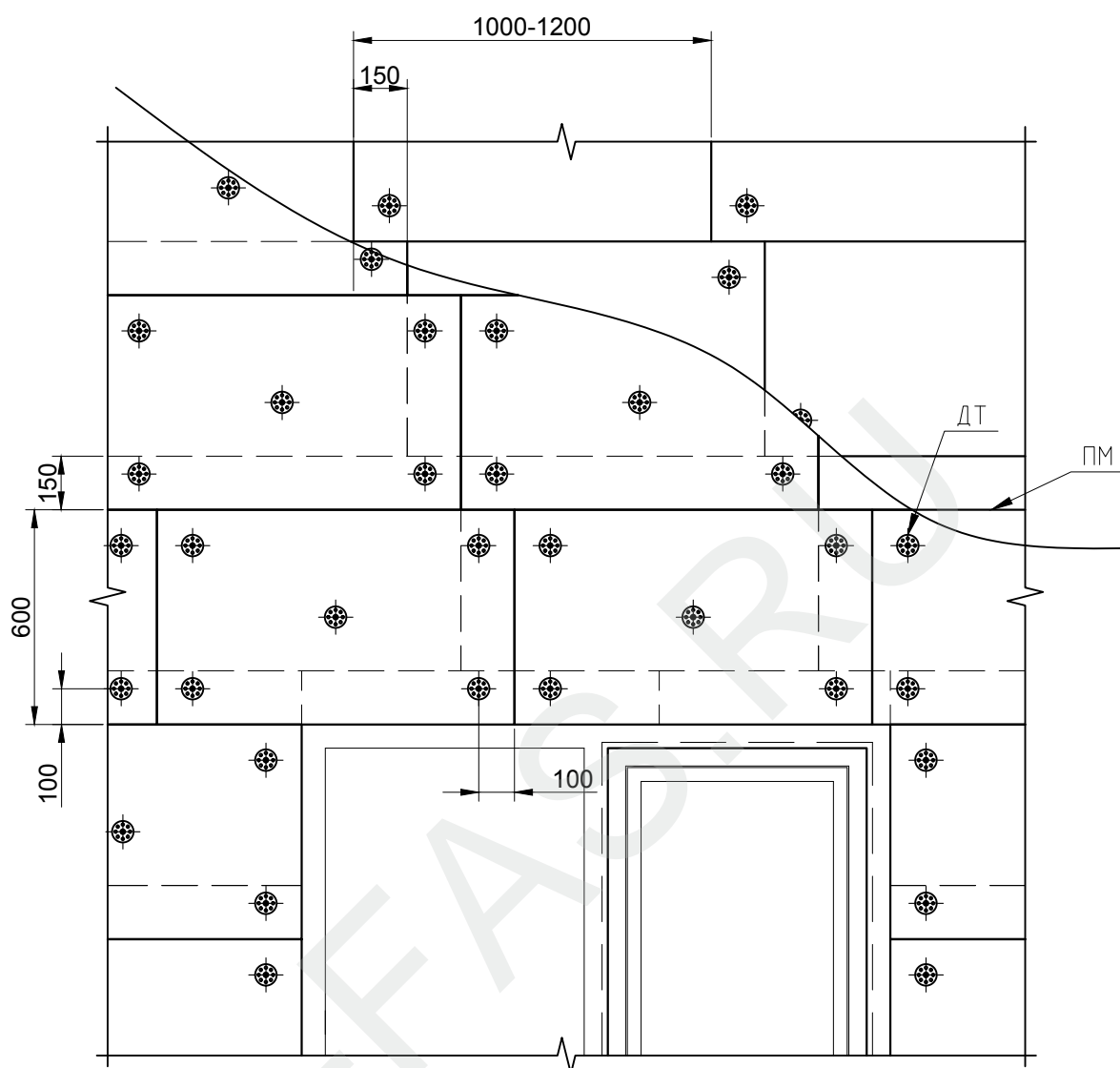


Примечания:

Каждая целая плита крепится к строительному основанию минимум пятью тарельчатыми дюбелями.

Толщина швов между плитами утеплителя не более 2мм.

Плиты утеплителя монтируют со смещением швов на 150мм.



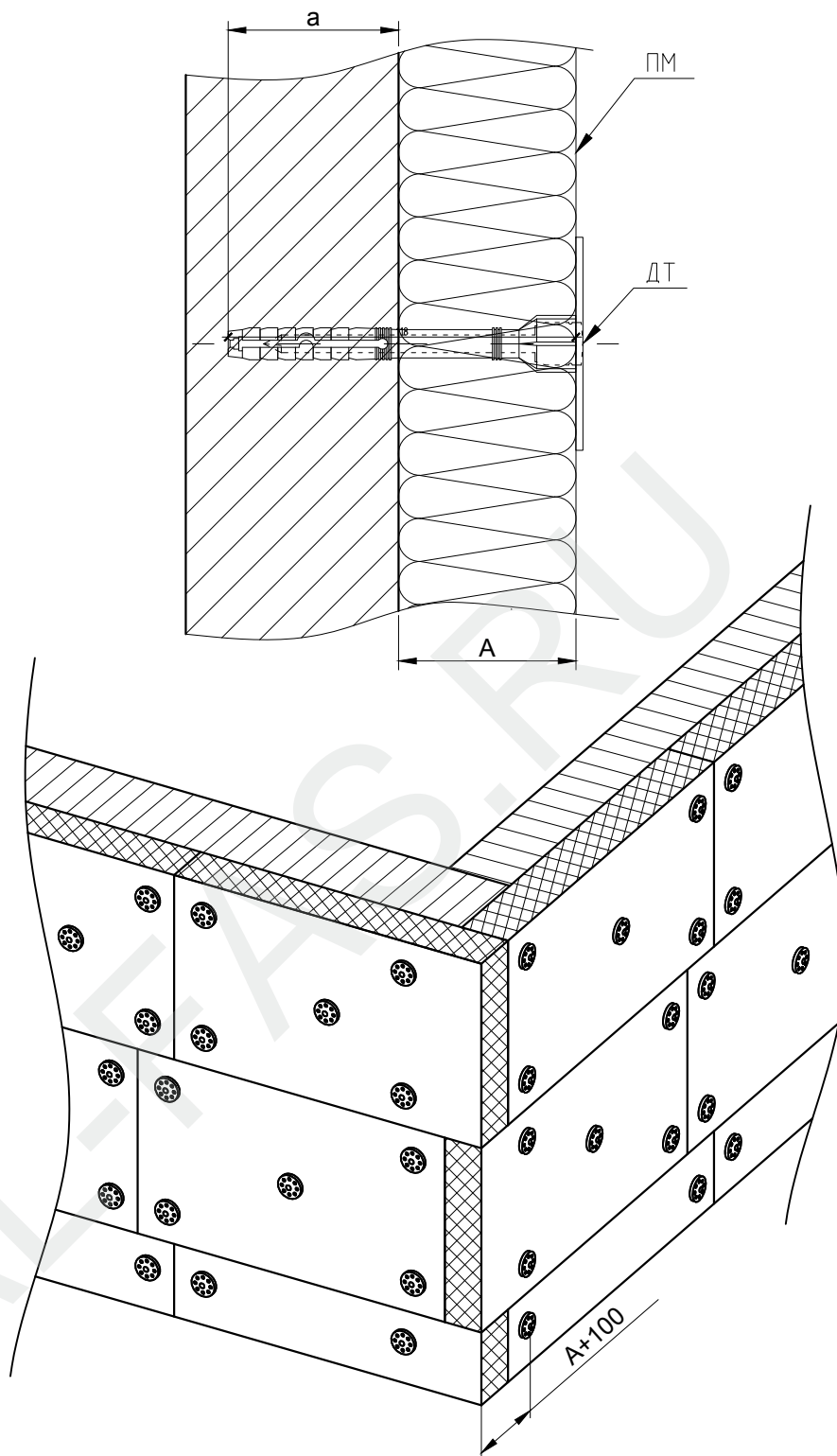
Примечания:

Плиты внутреннего слоя крепятся к строительному основанию двумя тарельчатыми дюбелями.

Плиты наружного слоя крепятся к строительному основанию пятью тарельчатыми дюбелями. Толщина швов между плитами утеплителя не более 2мм.

Плиты утеплителя наружного слоя монтируют с перекрытием швов внутреннего слоя на 150мм.

В случае применения ветровлагозащитной мембраны плиты наружного слоя крепятся двумя тарельчатыми дюбелями. Далее ветровлагозащитная мембрана крепится тремя тарельчатыми дюбелями на одну плиту.



Примечания:

A - толщина слоя теплоизоляции;

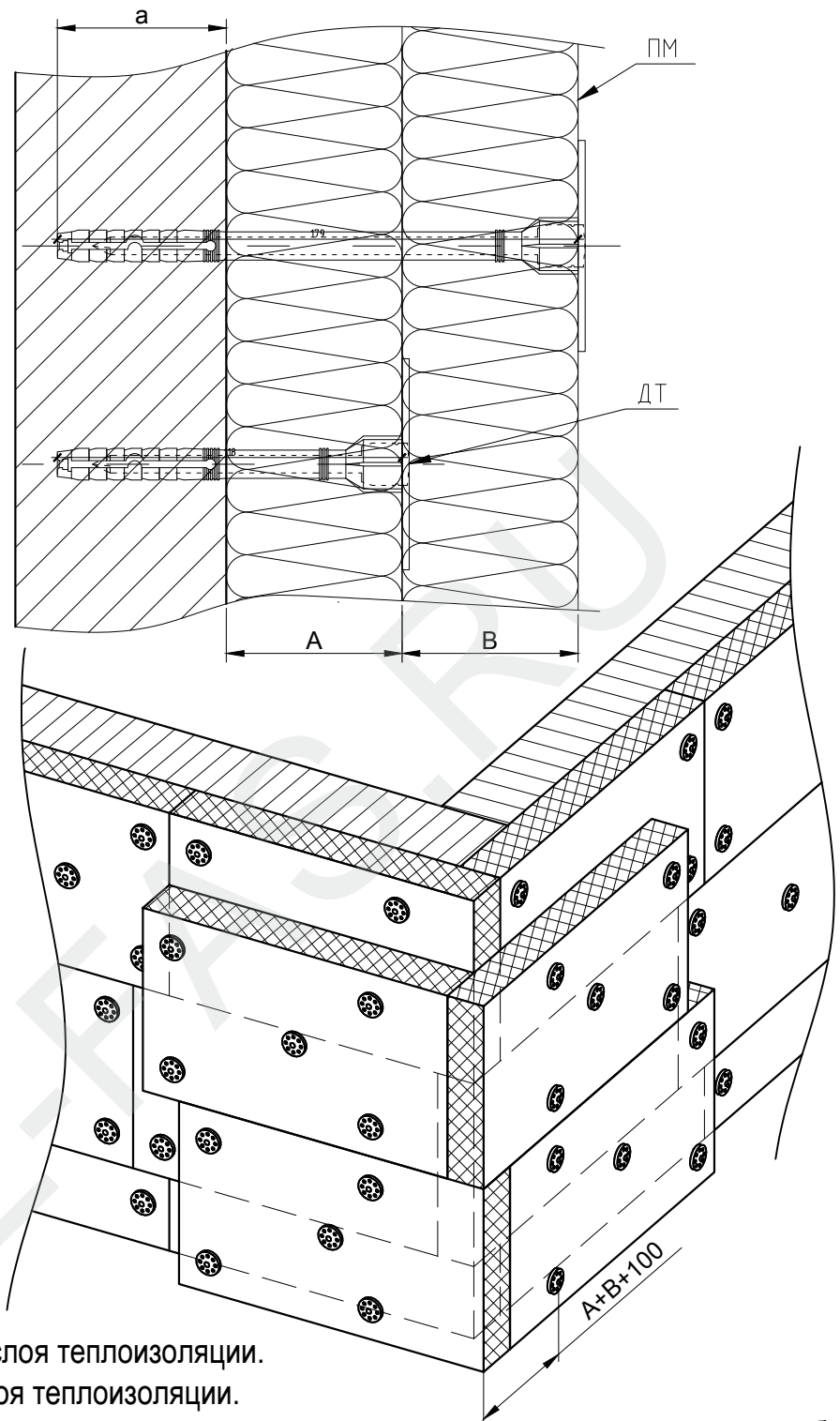
Каждая целая плита крепится к строительному основанию минимум пятью тарельчатыми дюбелями.

a - глубина заделки в соответствии с рекомендациями производителя

ООО "АЛЬФА-ПРОФ"
"АЛЬФА-Фиброцемент"

Схема крепления утеплителя в один слой в угловой зоне

Лист
3.4



Примечания

A - толщина внутреннего слоя теплоизоляции.

B - толщина наружного слоя теплоизоляции.

Плиты внутреннего слоя крепятся к строительному основанию двумя тарельчатыми дюбелями.

Плиты наружного слоя крепятся к строительному основанию пятью тарельчатыми дюбелями.

В случае применения ветровлагозащитной мембраны плиты наружного слоя крепятся двумя тарельчатыми дюбелями. Далее ветровлагозащитная мембрана крепится тремя тарельчатыми дюбелями на одну плиту.

a - глубина заделки в соответствии с рекомендациями производителя

ООО "АЛЬФА-ПРОФ"
"АЛЬФА-Фиброцемент"

Схема крепления утеплителя в два слоя в угловой зоне

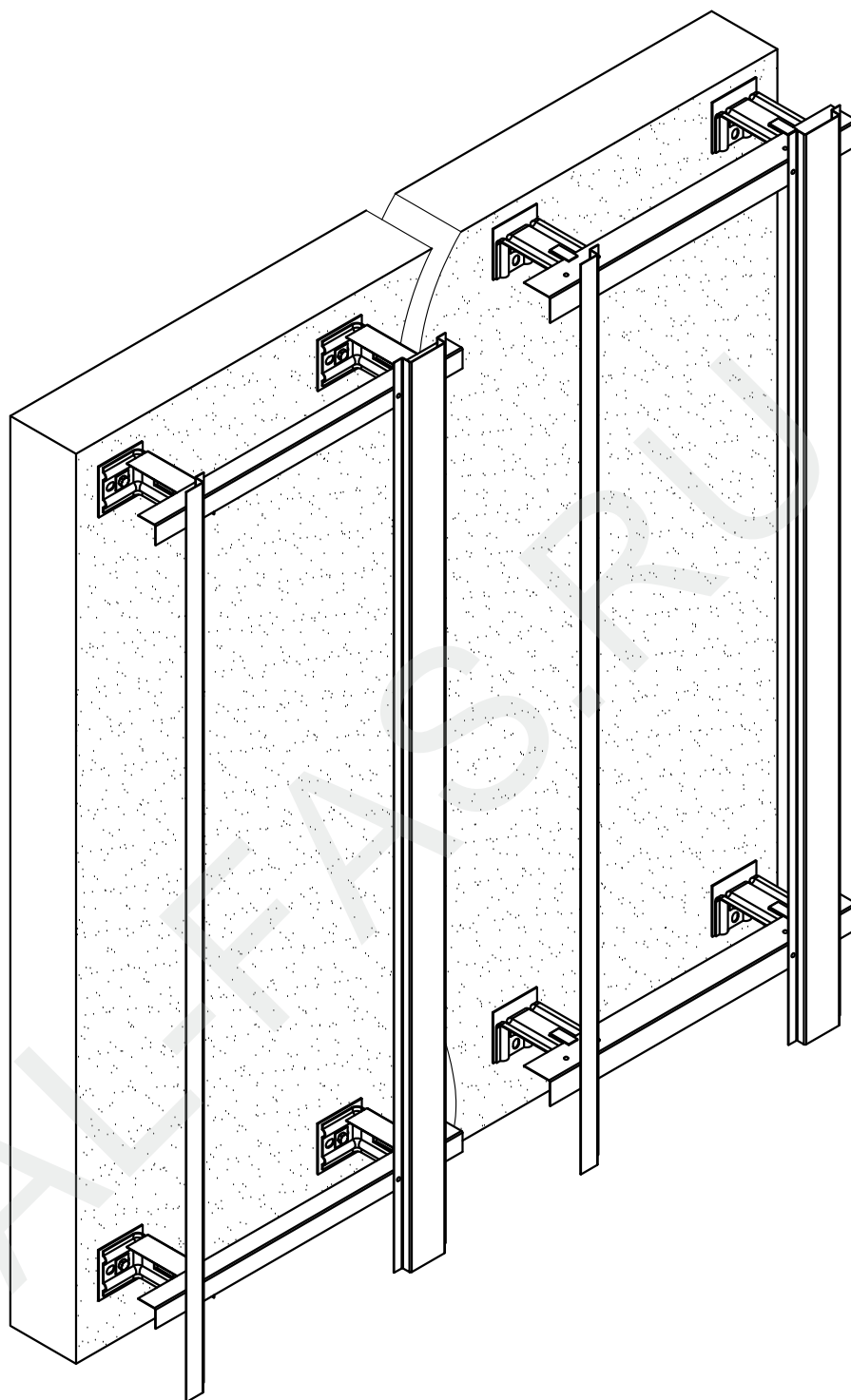
Лист
3.5

4. ГОРИЗОНТАЛЬНО-ВЕРТИКАЛЬНАЯ СИСТЕМА

ООО "АЛЬФА-ПРОФ"
"АЛЬФА-Фиброцемент"

Горизонтально-вертикальная система

Лист
4.1

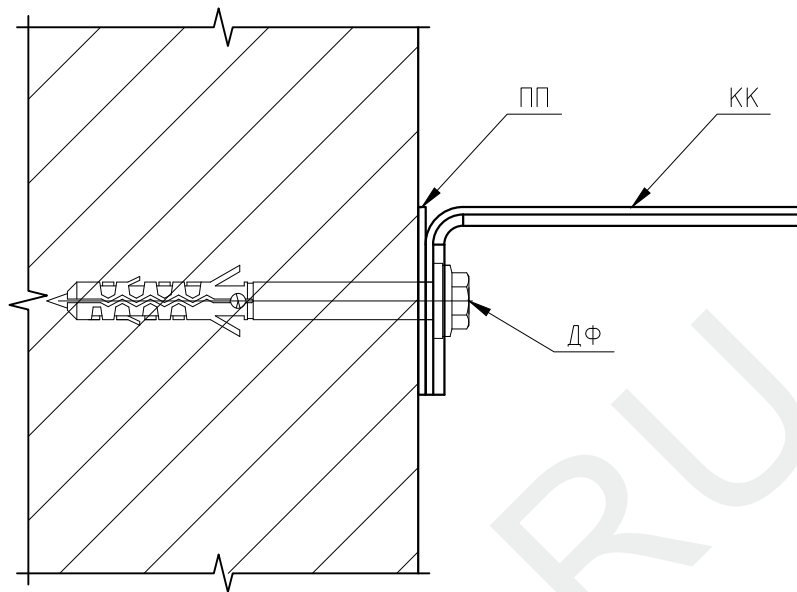


ООО "АЛЬФА-ПРОФ"
"АЛЬФА-Фиброцемент"

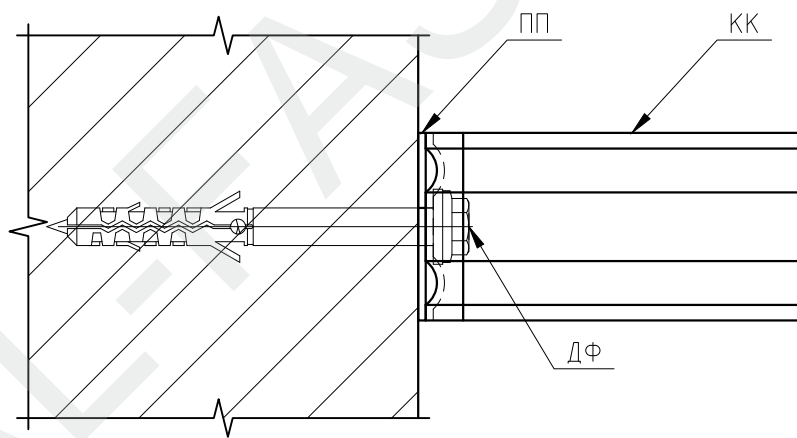
Горизонтально-вертикальная система. Принципиальная
схема

Лист
4.2

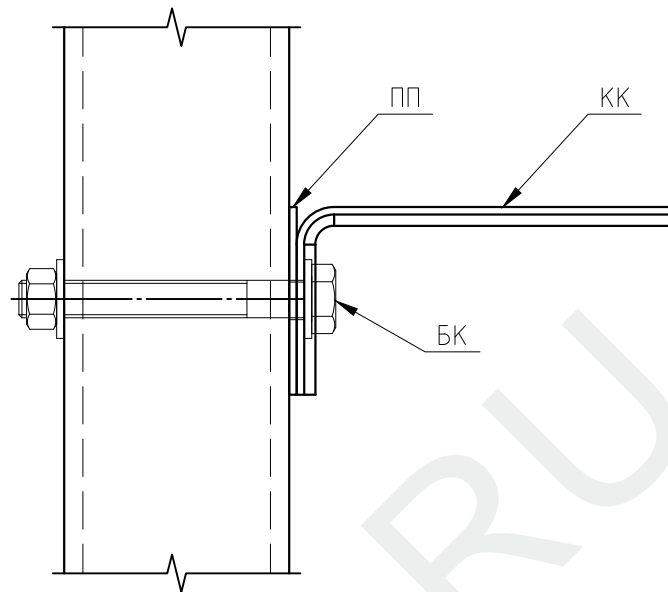
Вид сбоку



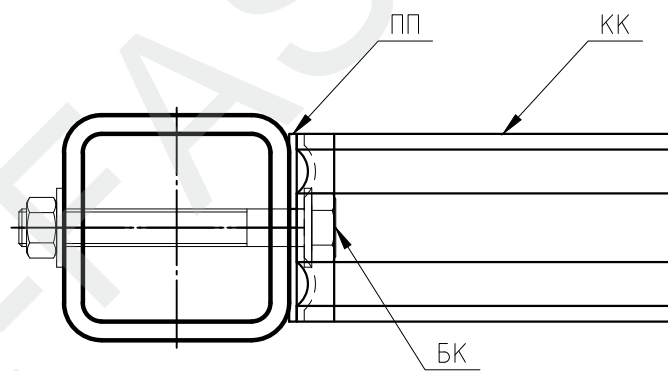
Вид сверху



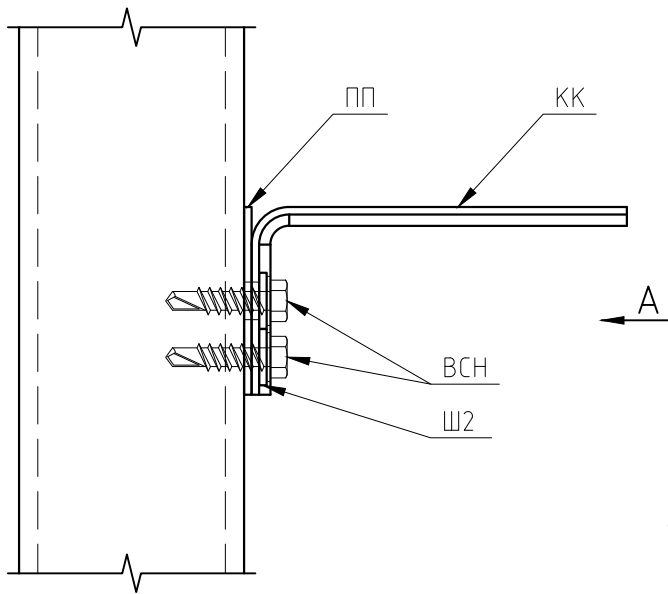
Вид сбоку



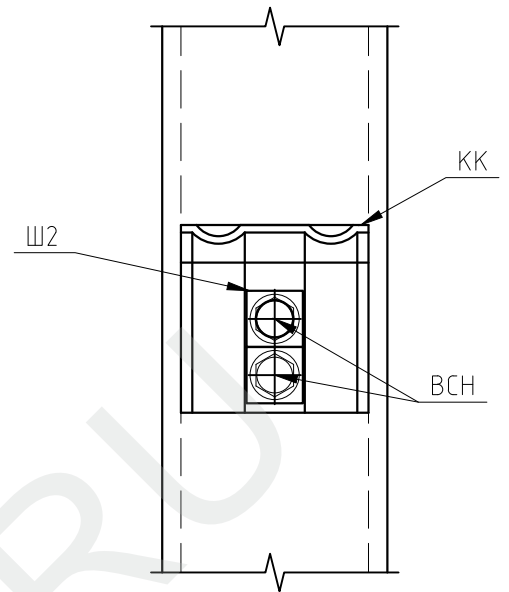
Вид сверху



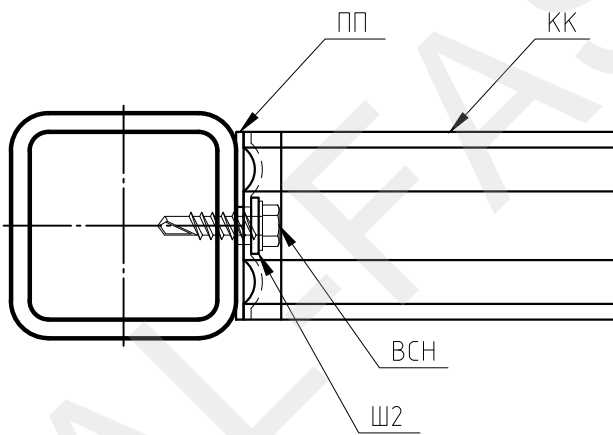
Вид сбоку



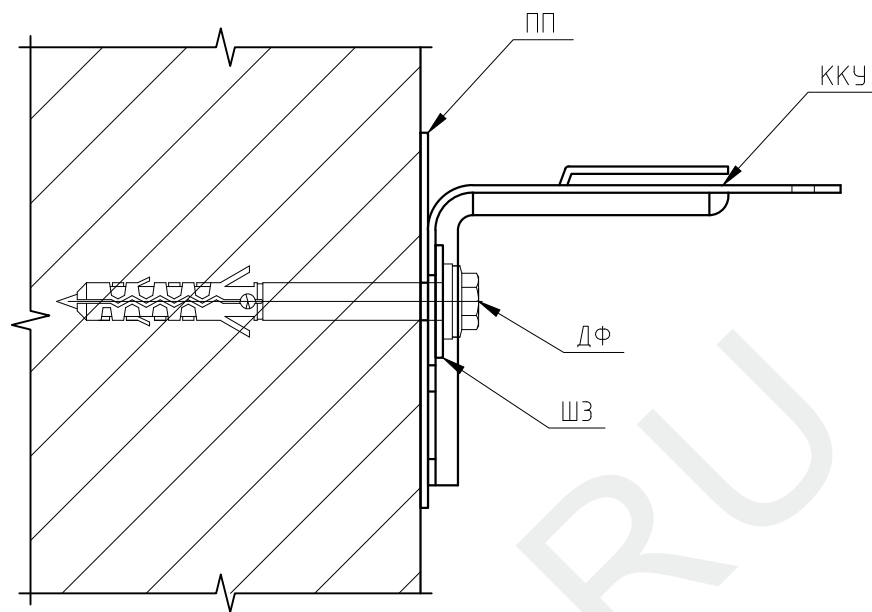
Вид А



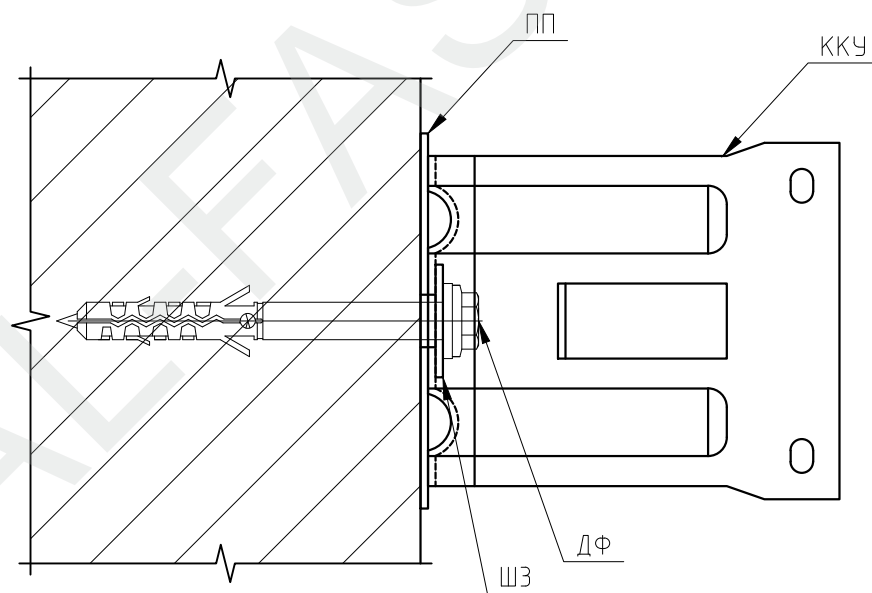
Вид сверху



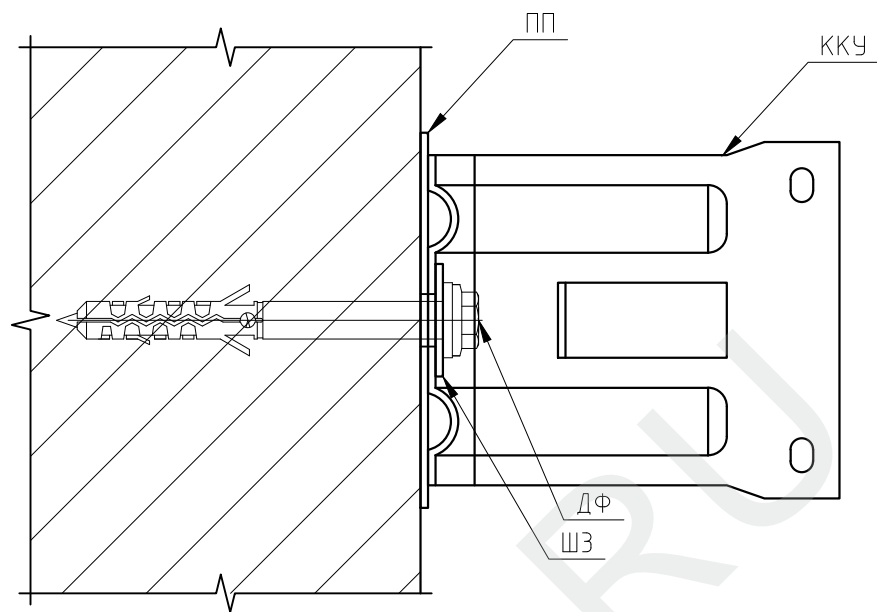
Вид сбоку



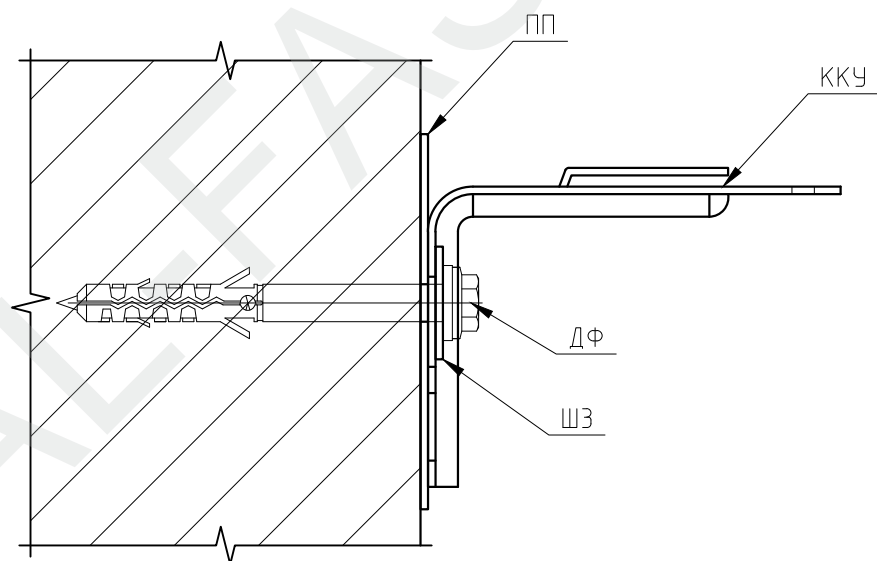
Вид сверху



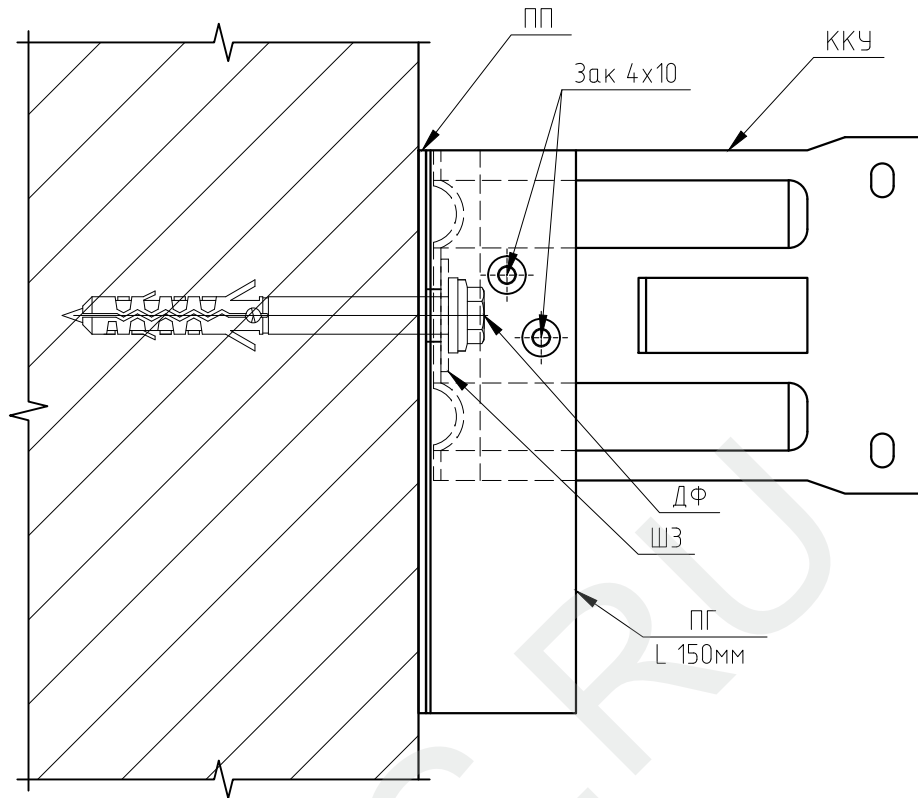
Вид сбоку



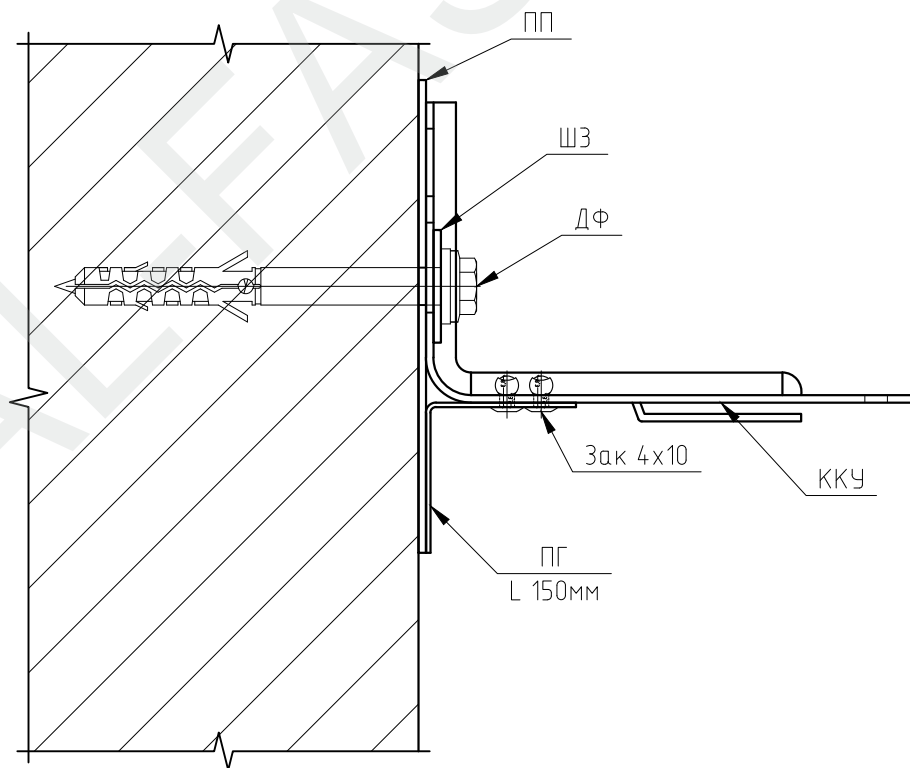
Вид сверху



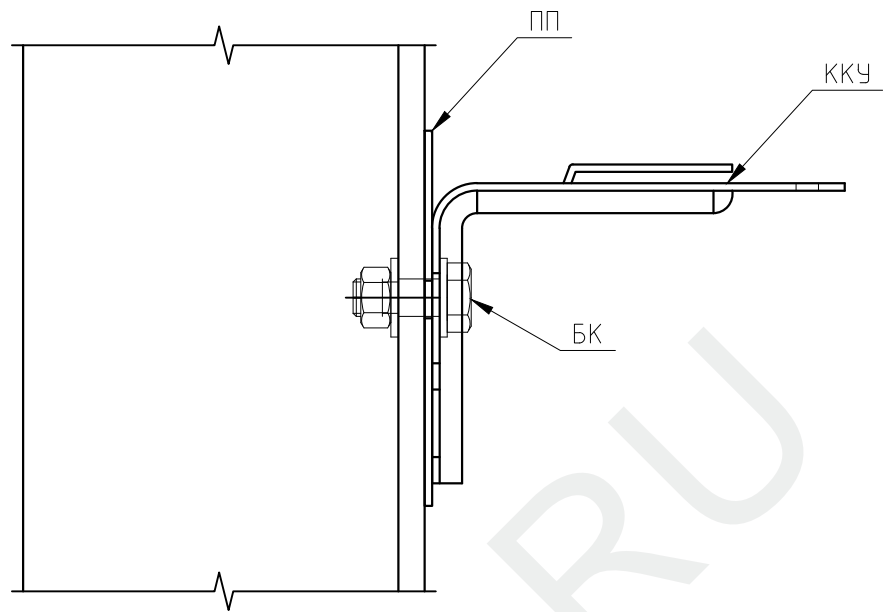
Вид сбоку



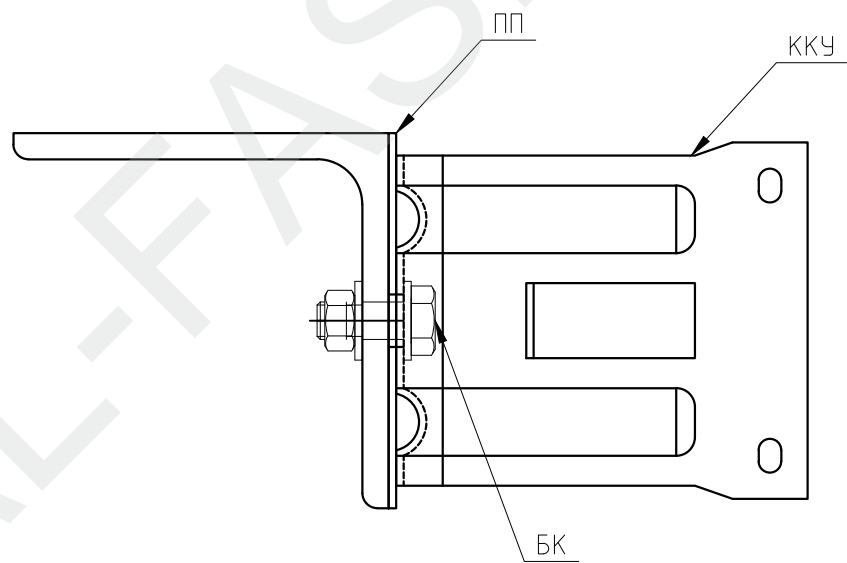
Вид сверху

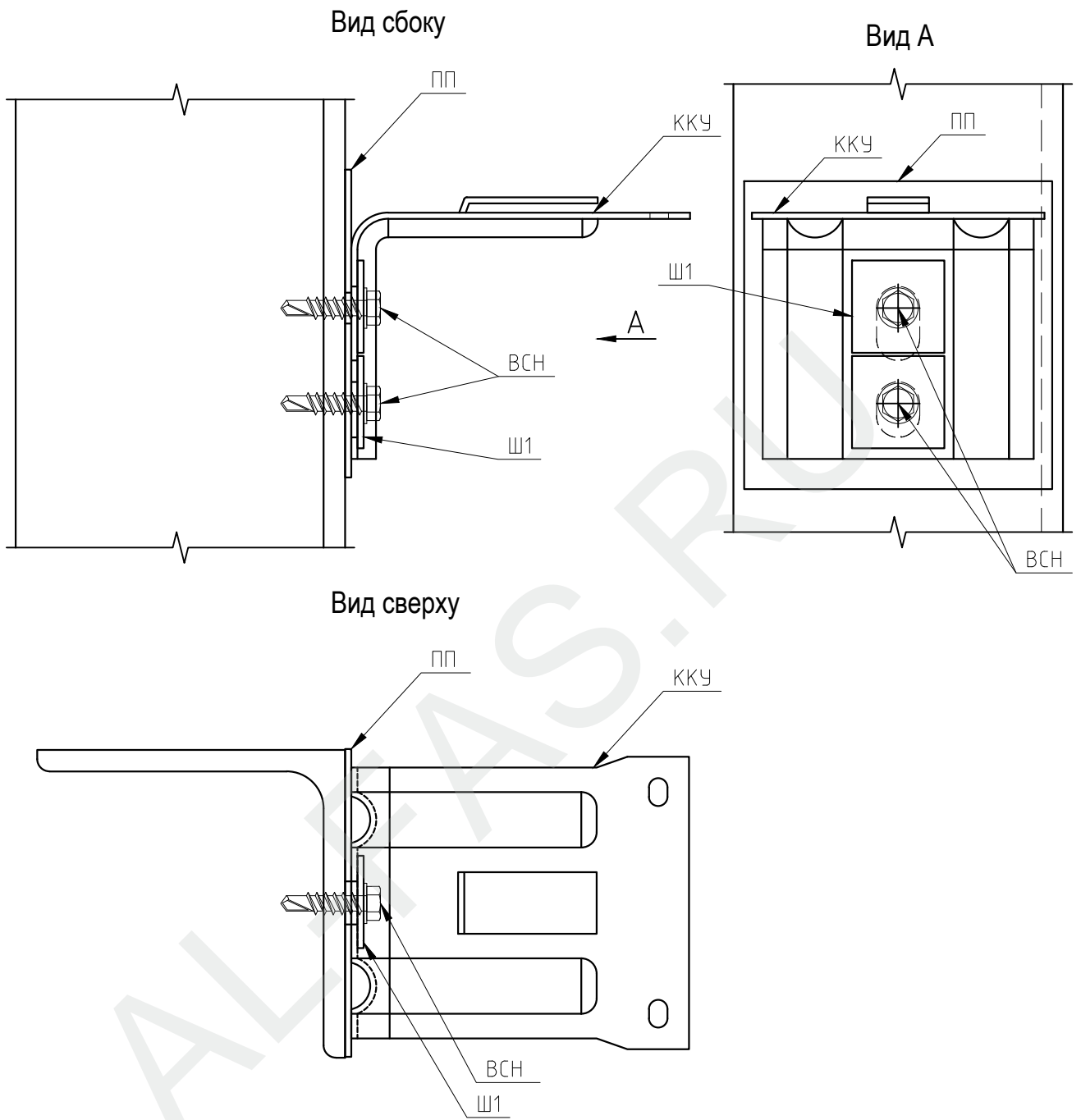


Вид сбоку

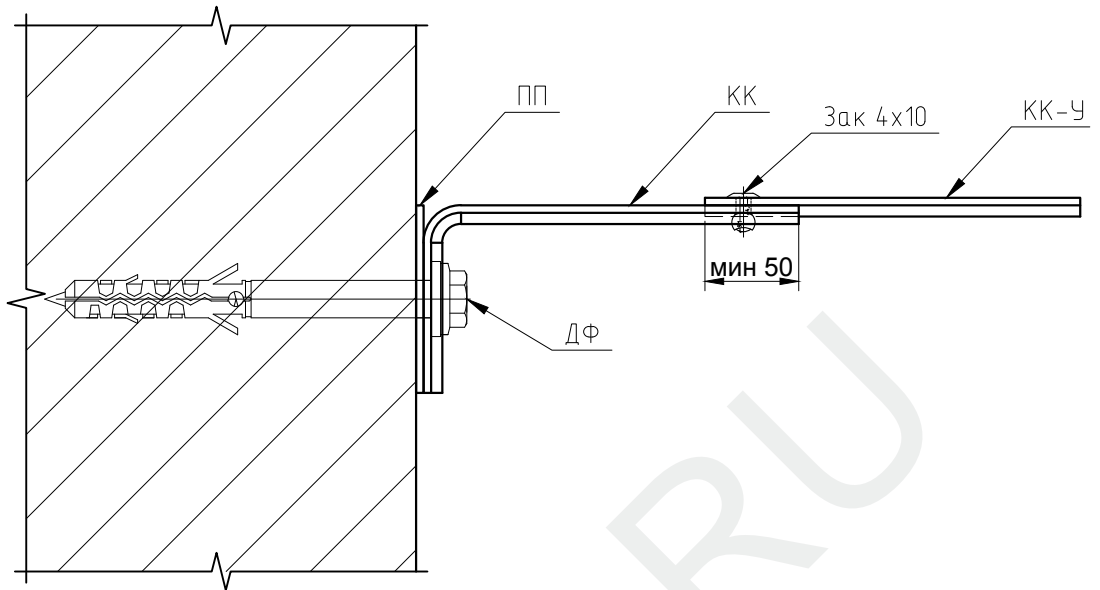


Вид сверху

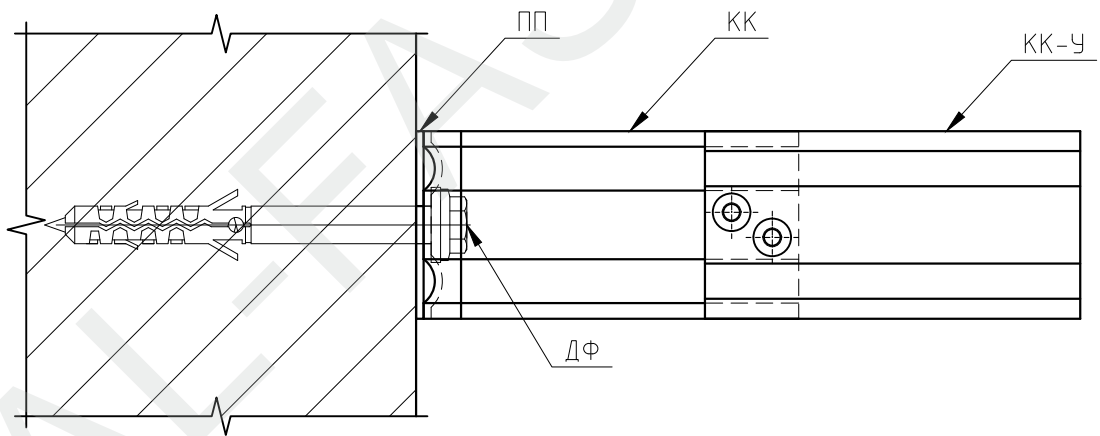




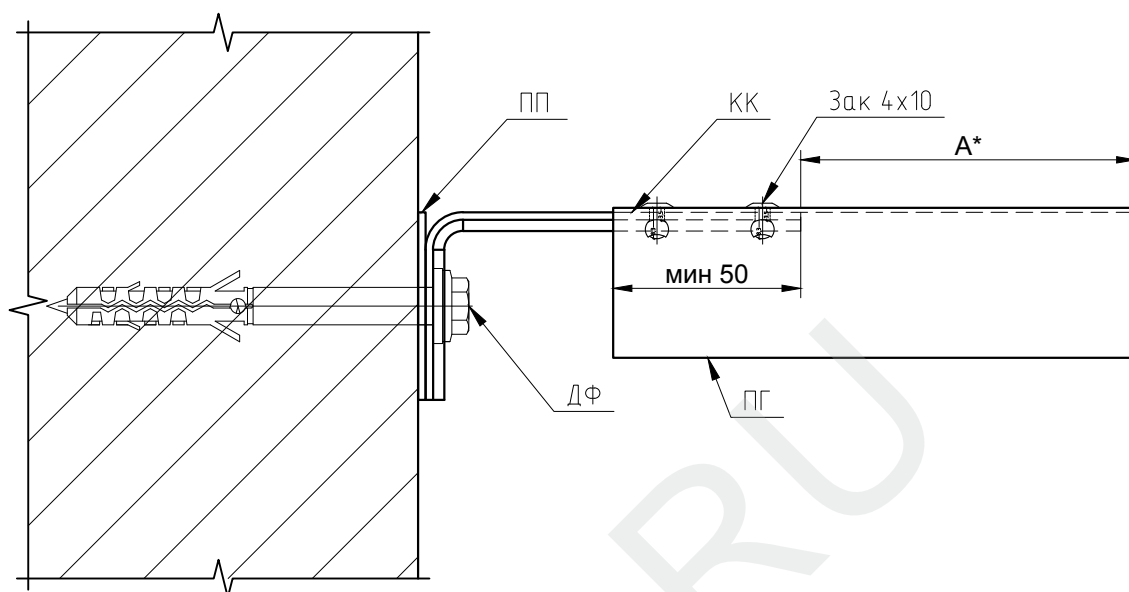
Вид сбоку



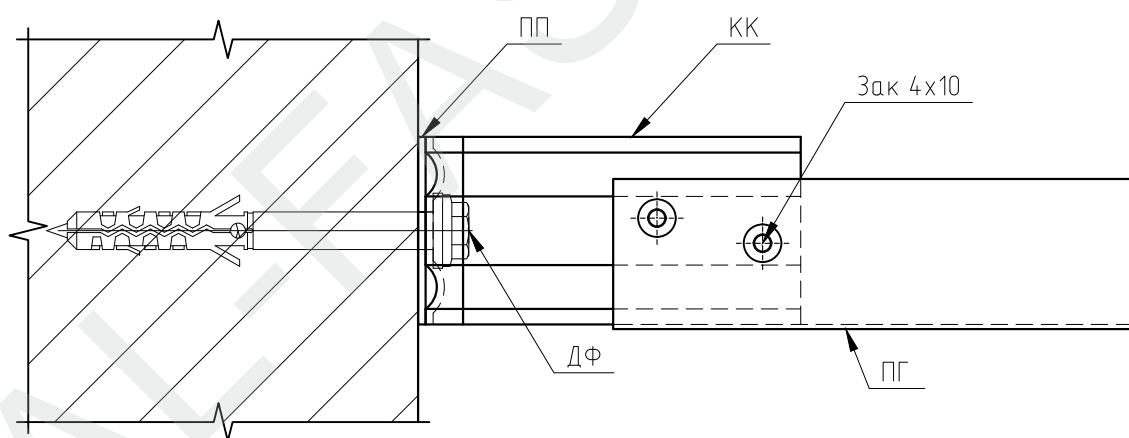
Вид сверху



Вид сбоку



Вид сверху



Примечания:

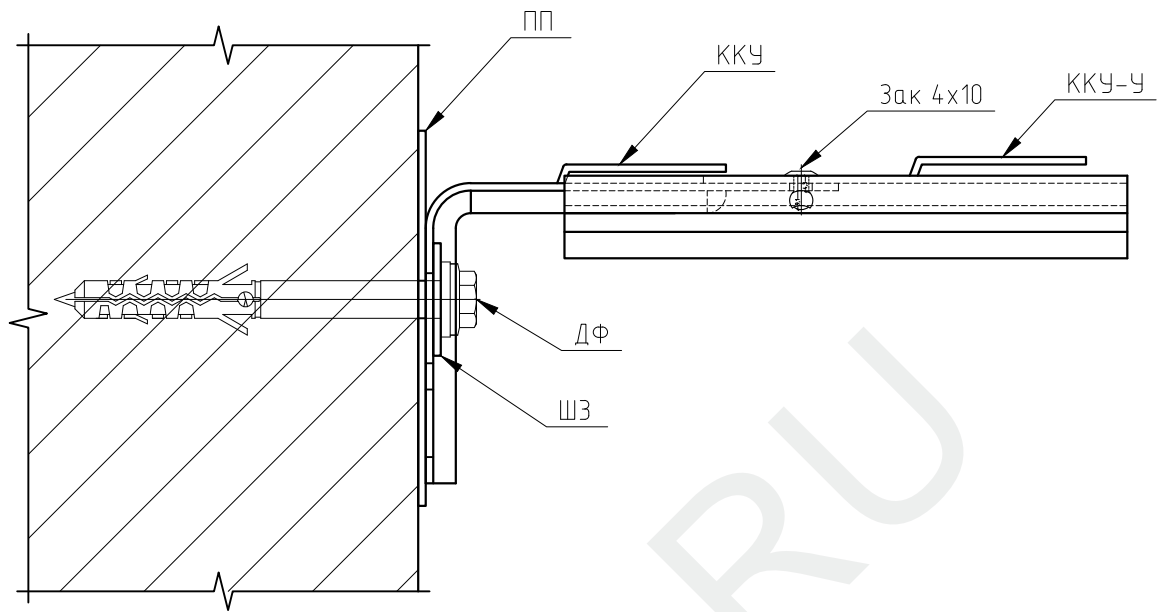
Максимальное удлинение А* 100мм

ООО "АЛЬФА-ПРОФ"
"АЛЬФА-Фиброцемент"

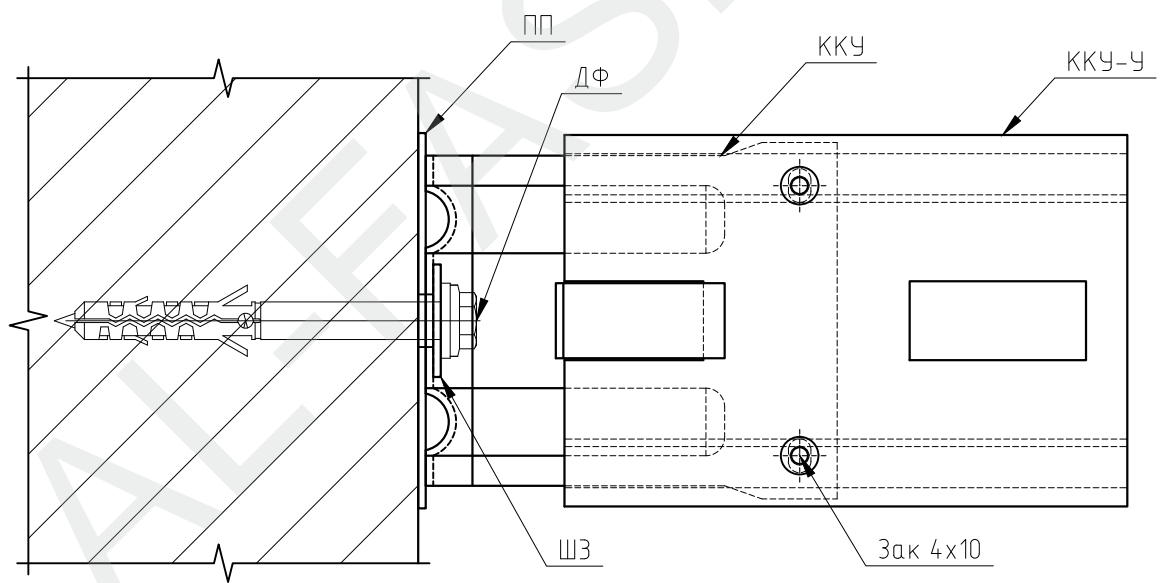
Удлинение кронштейна КК

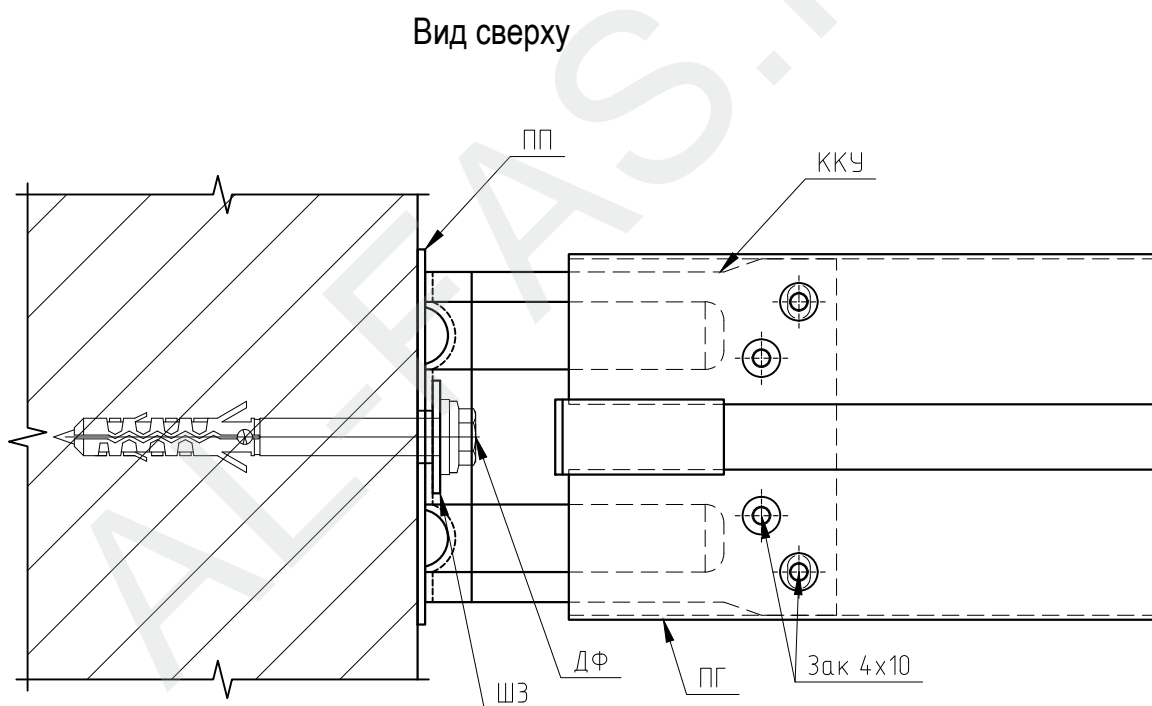
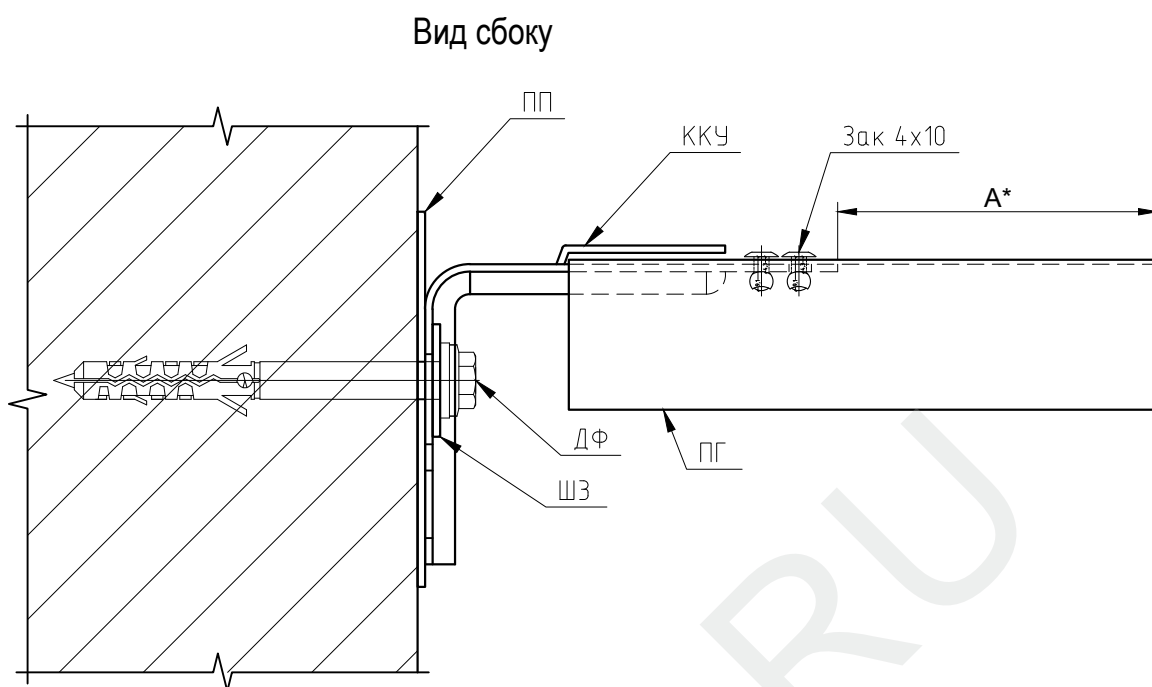
Лист
4.12

Вид сбоку



Вид сверху





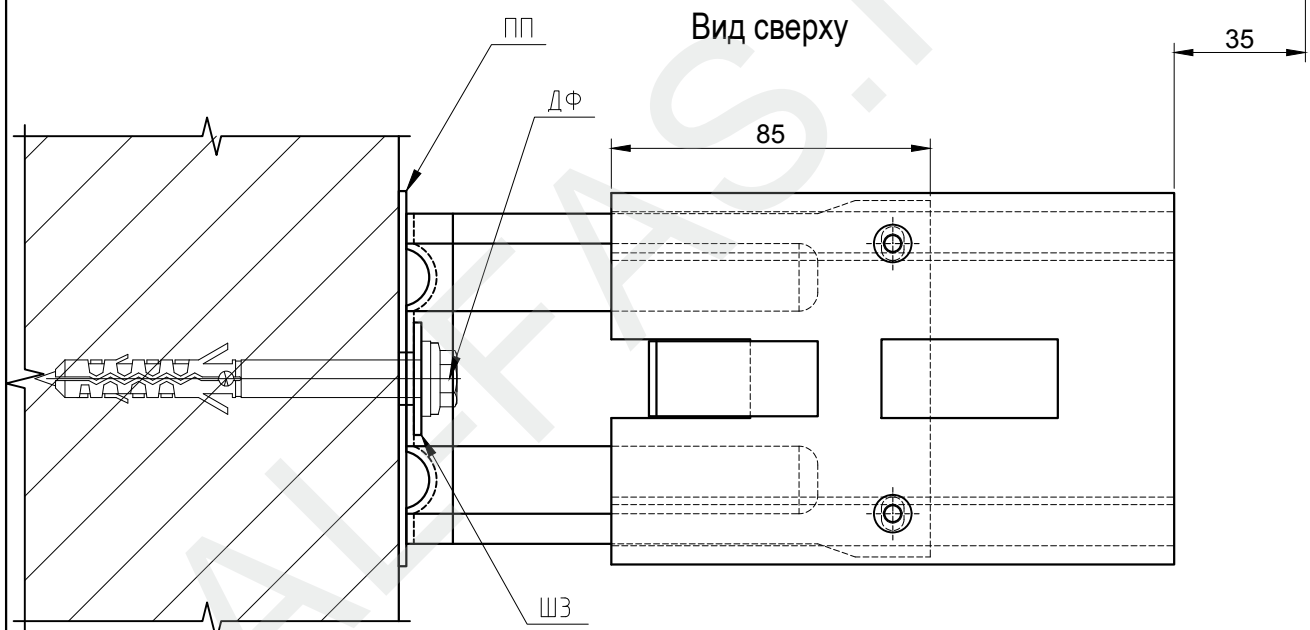
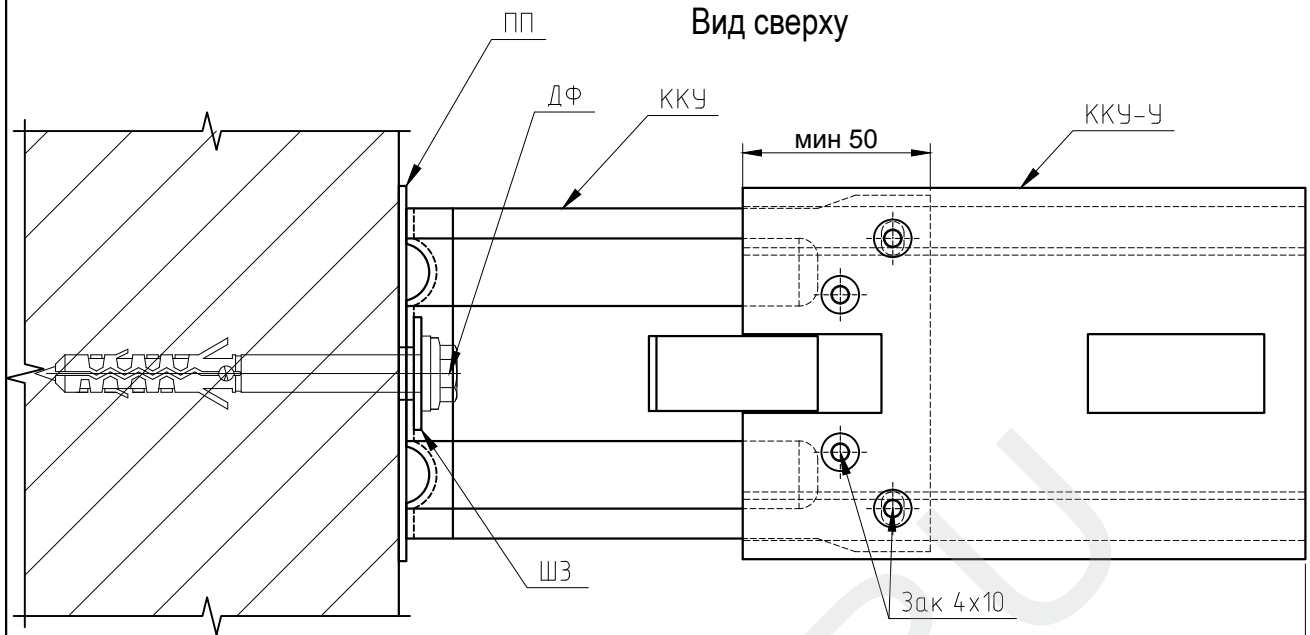
Примечания:

Максимальное удлинение А* 100мм

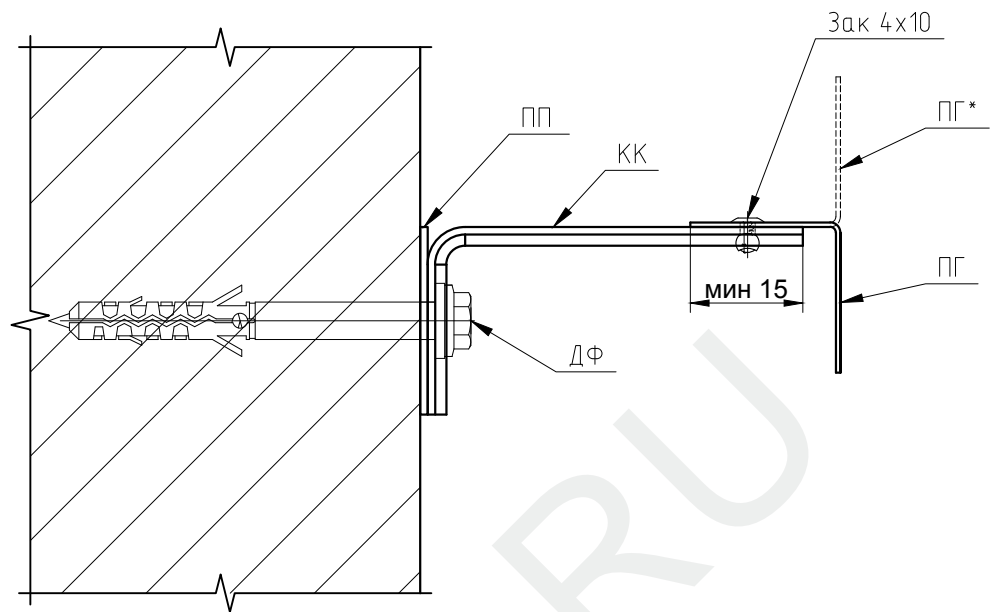
ООО "АЛЬФА-ПРОФ"
"АЛЬФА-Фиброцемент"

Удлинение кронштейна ККУ

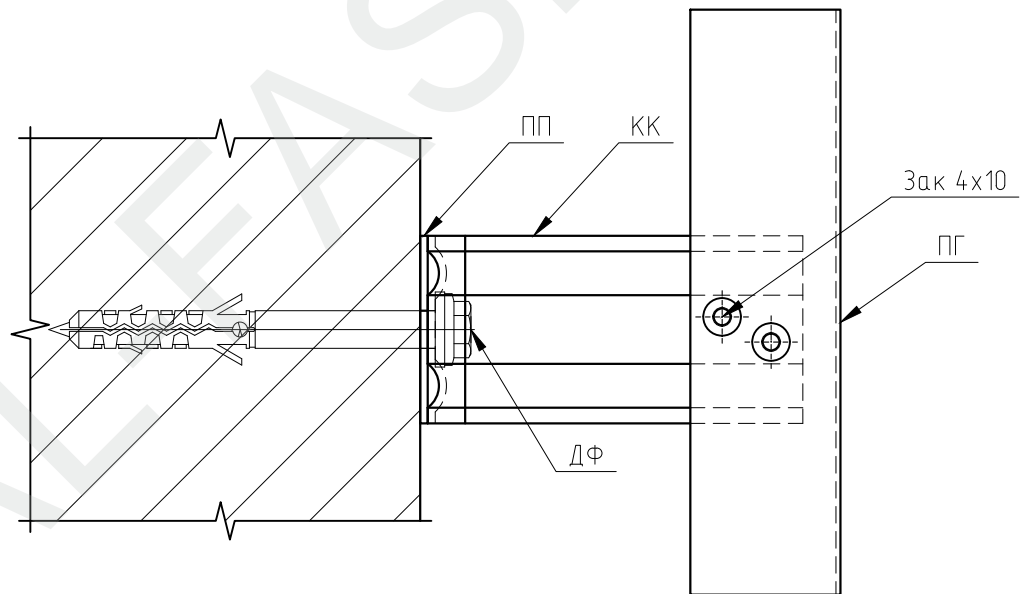
Лист
4.14



Вид сбоку



Вид сверху



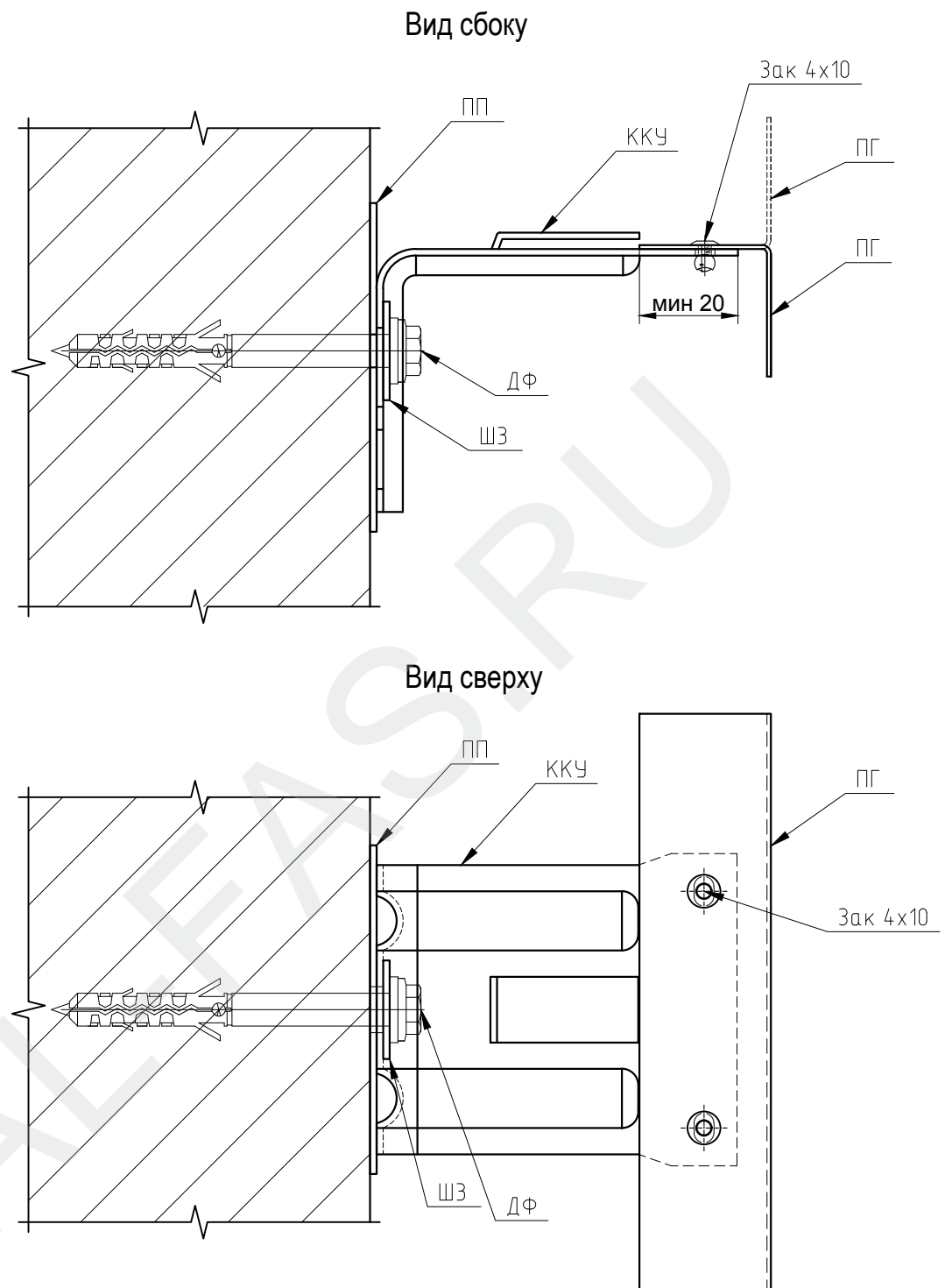
Примечания:

* Допускается установка горизонтального профиля полкой вверх

ООО "АЛЬФА-ПРОФ"
"АЛЬФА-Фиброцемент"

Крепление горизонтальной направляющей к кронштейну
КК

Лист
4.16



Примечания:

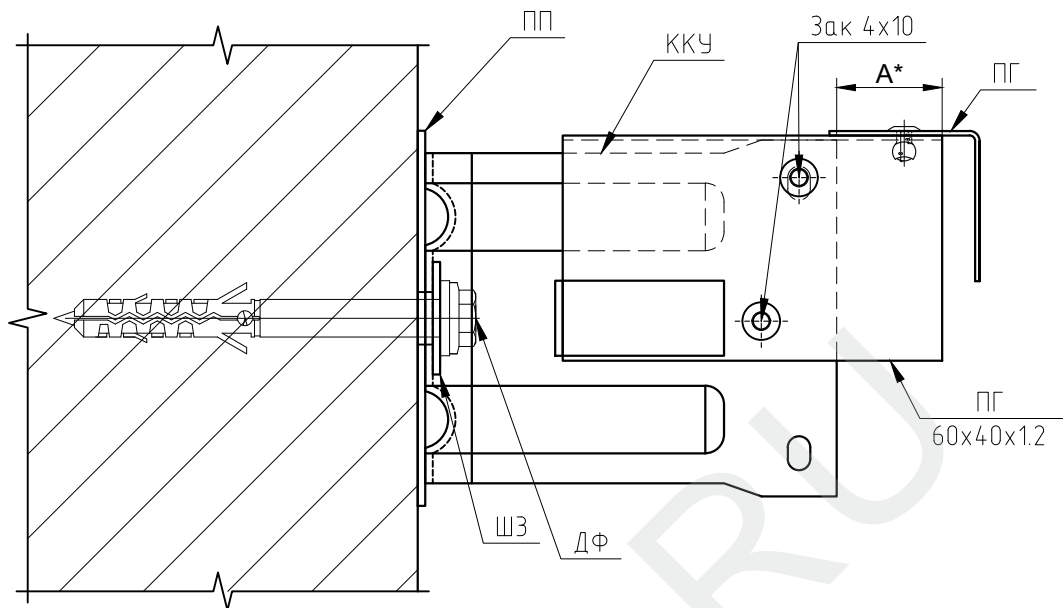
Для крепления подконструкции возможно использовать самонарезающие винты ВСН

ООО "АЛЬФА-ПРОФ"
"АЛЬФА-Фиброцемент"

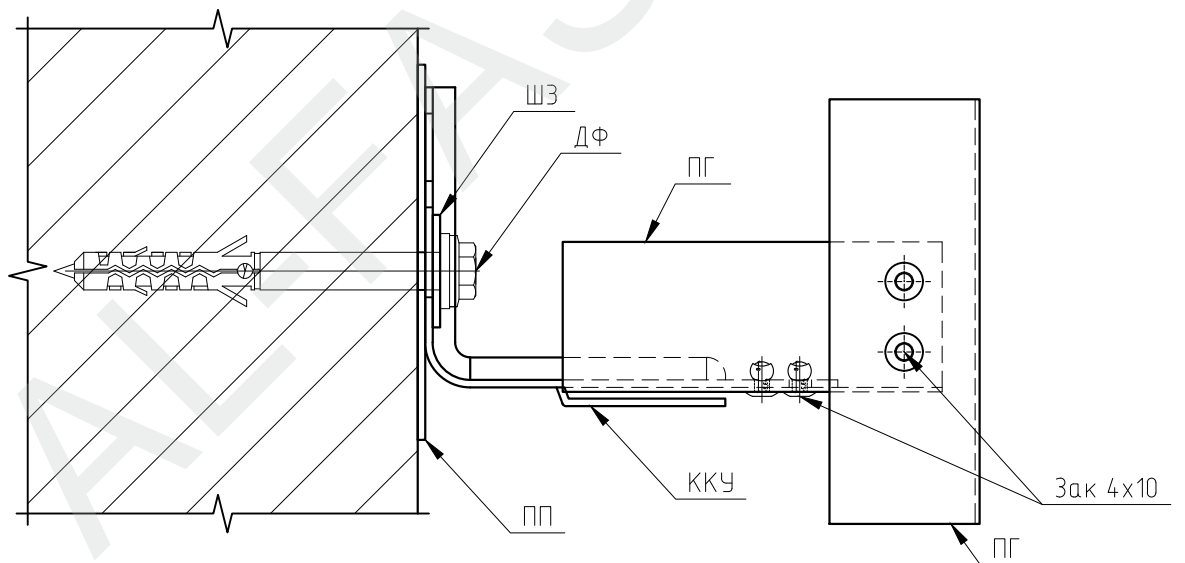
Крепление горизонтальной направляющей к кронштейну
ККУ

Лист
4.17

Вид сбоку



Вид сверху



Примечания:

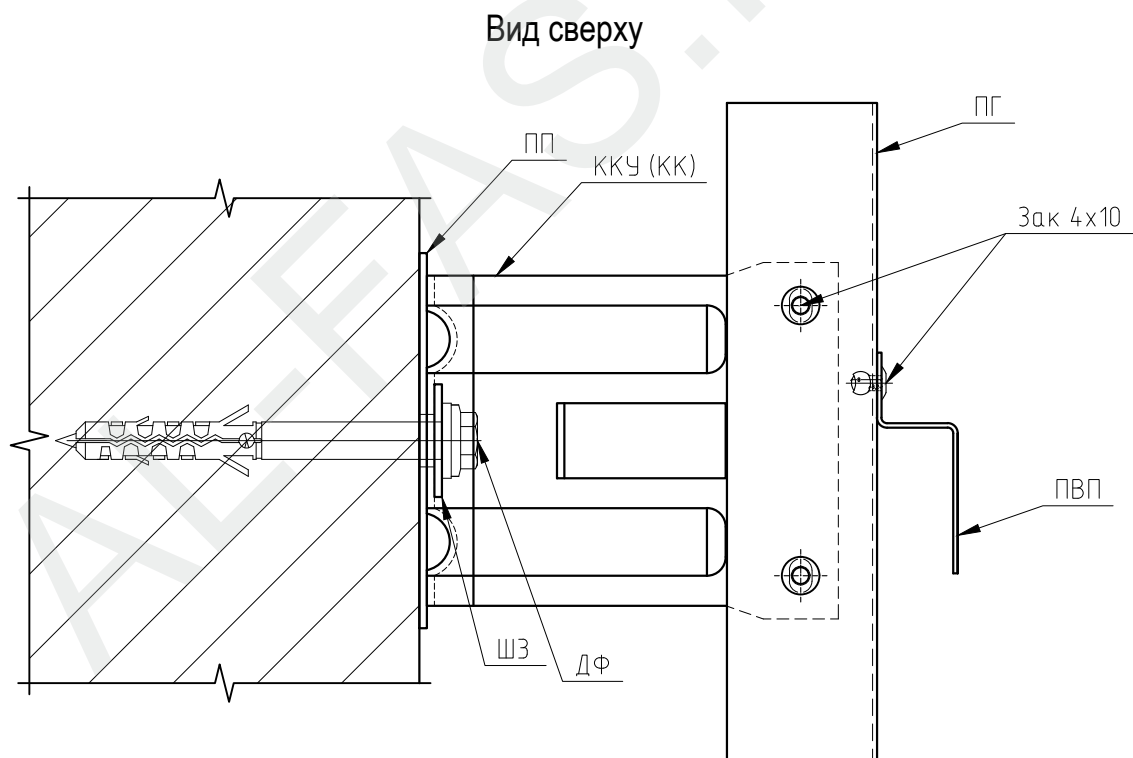
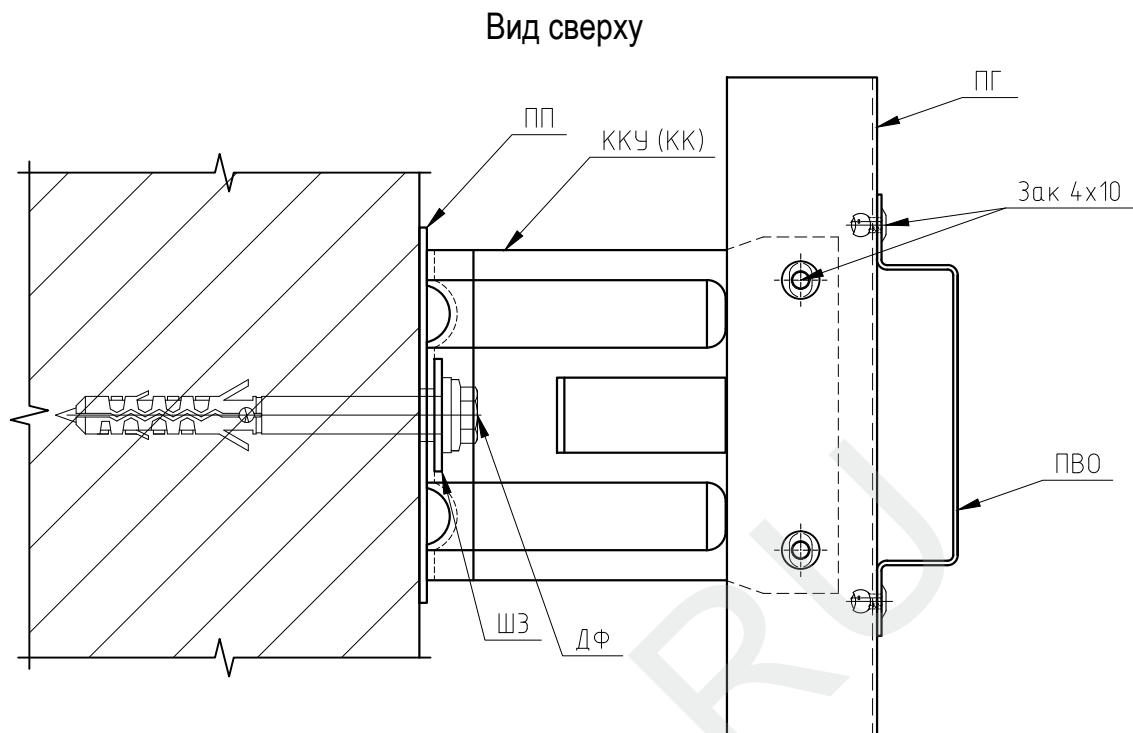
Максимальное удлинение A^* 100мм

Для крепления подконструкции возможно использовать самонарезающие винты ВСН

ООО "АЛЬФА-ПРОФ"
"АЛЬФА-Фиброцемент"

Крепление горизонтальной направляющей к кронштейну
ККУ

Лист
4.18



Примечания:

Для крепления подконструкции возможно использовать самонарезающие винты ВСН

Схема наращивания основного профиля ПВО

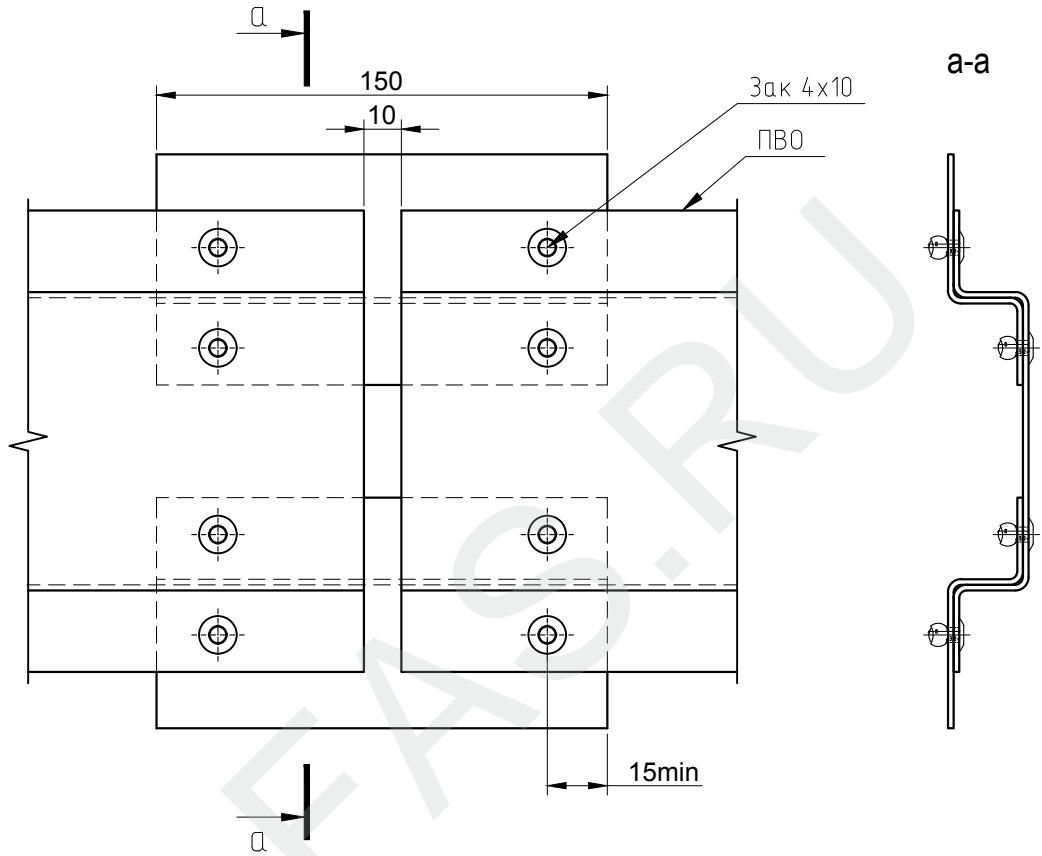


Схема наращивания промежуточного профиля ПВХ Вариант 1

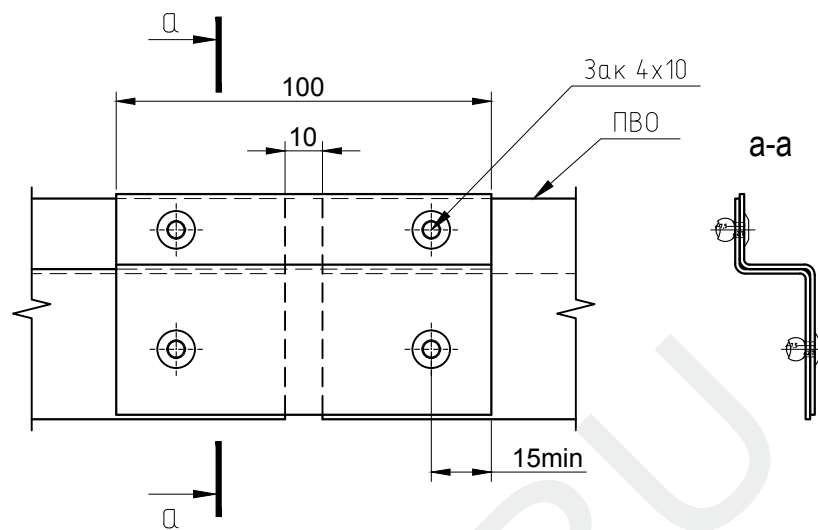


Схема наращивания промежуточного профиля ПВХ Вариант 2

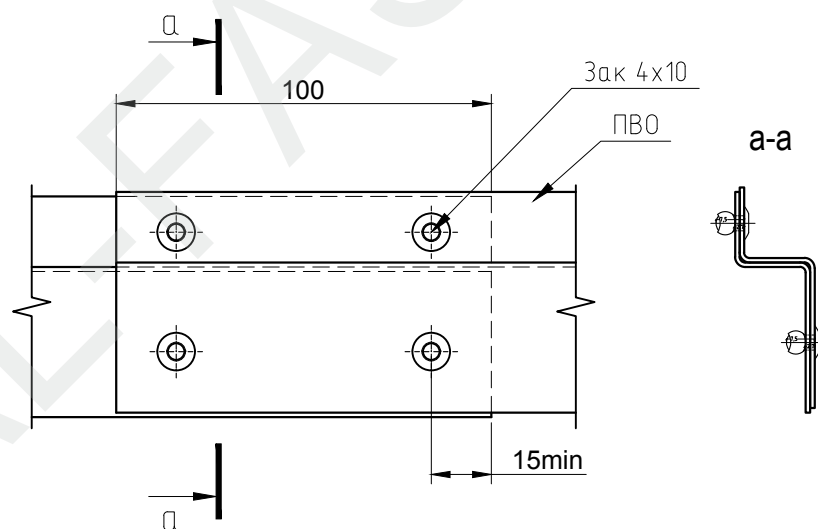


Схема наращивания горизонтального профиля ПГ Вариант 1

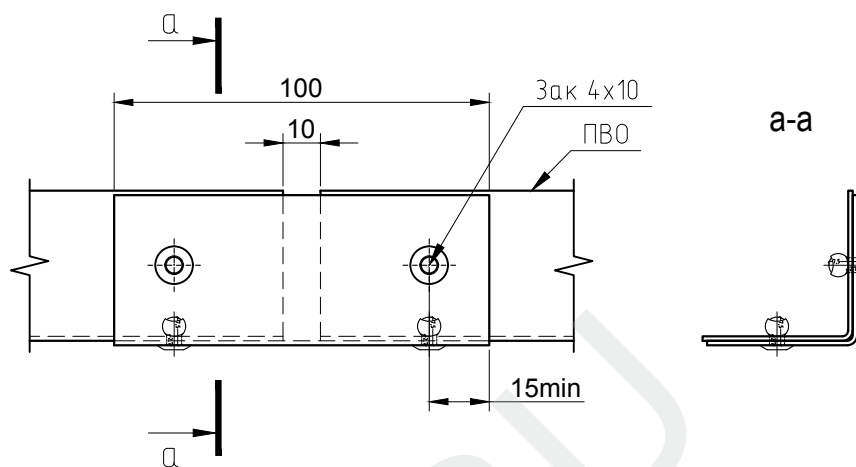
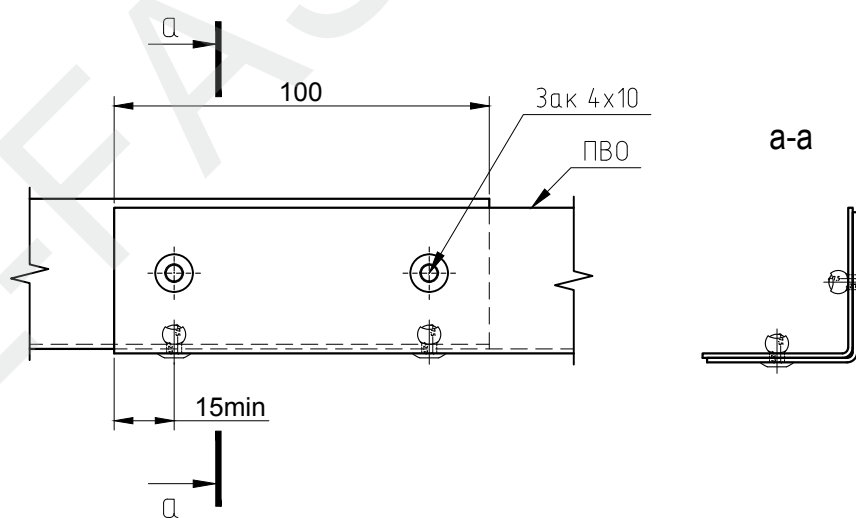
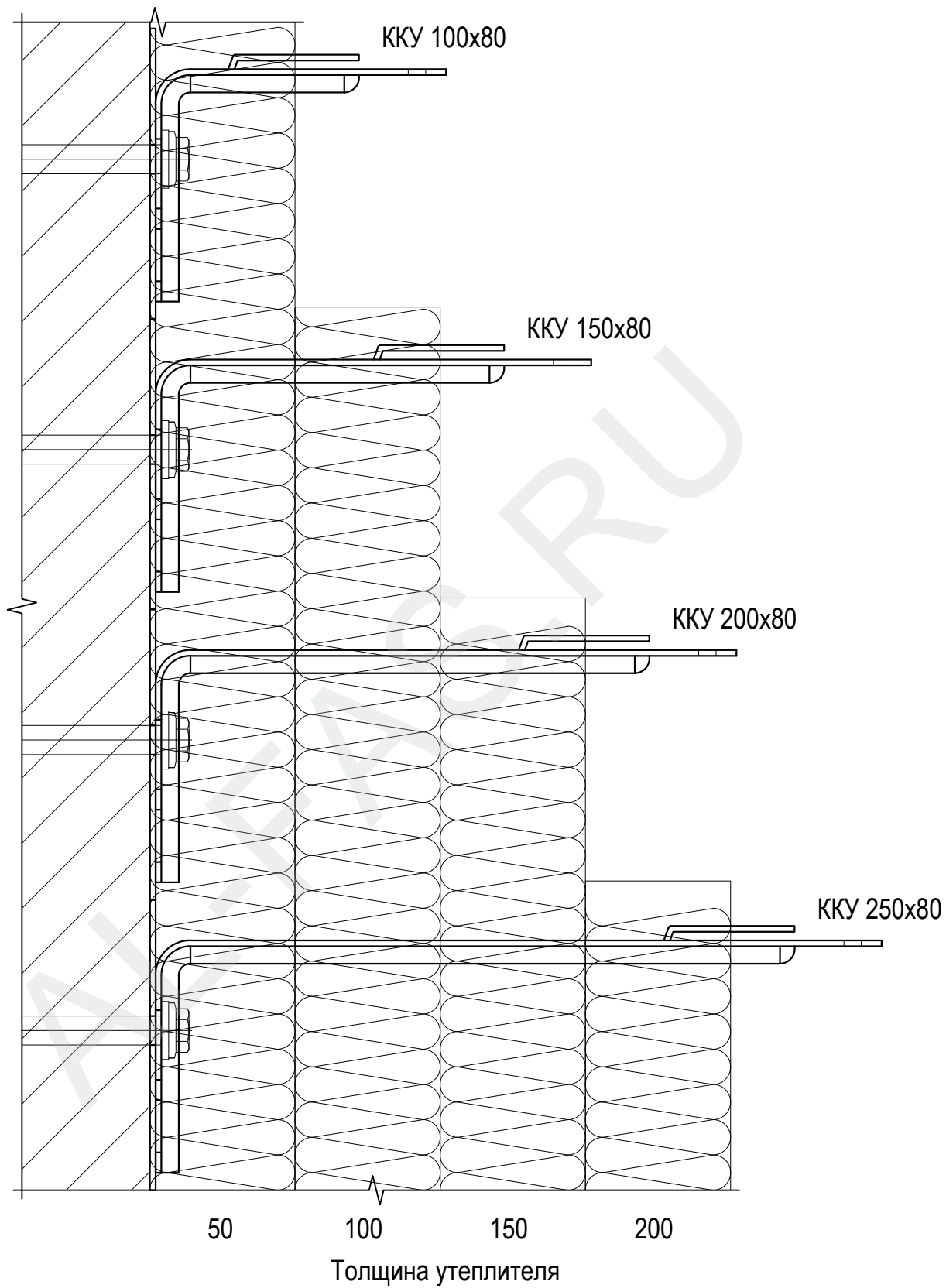
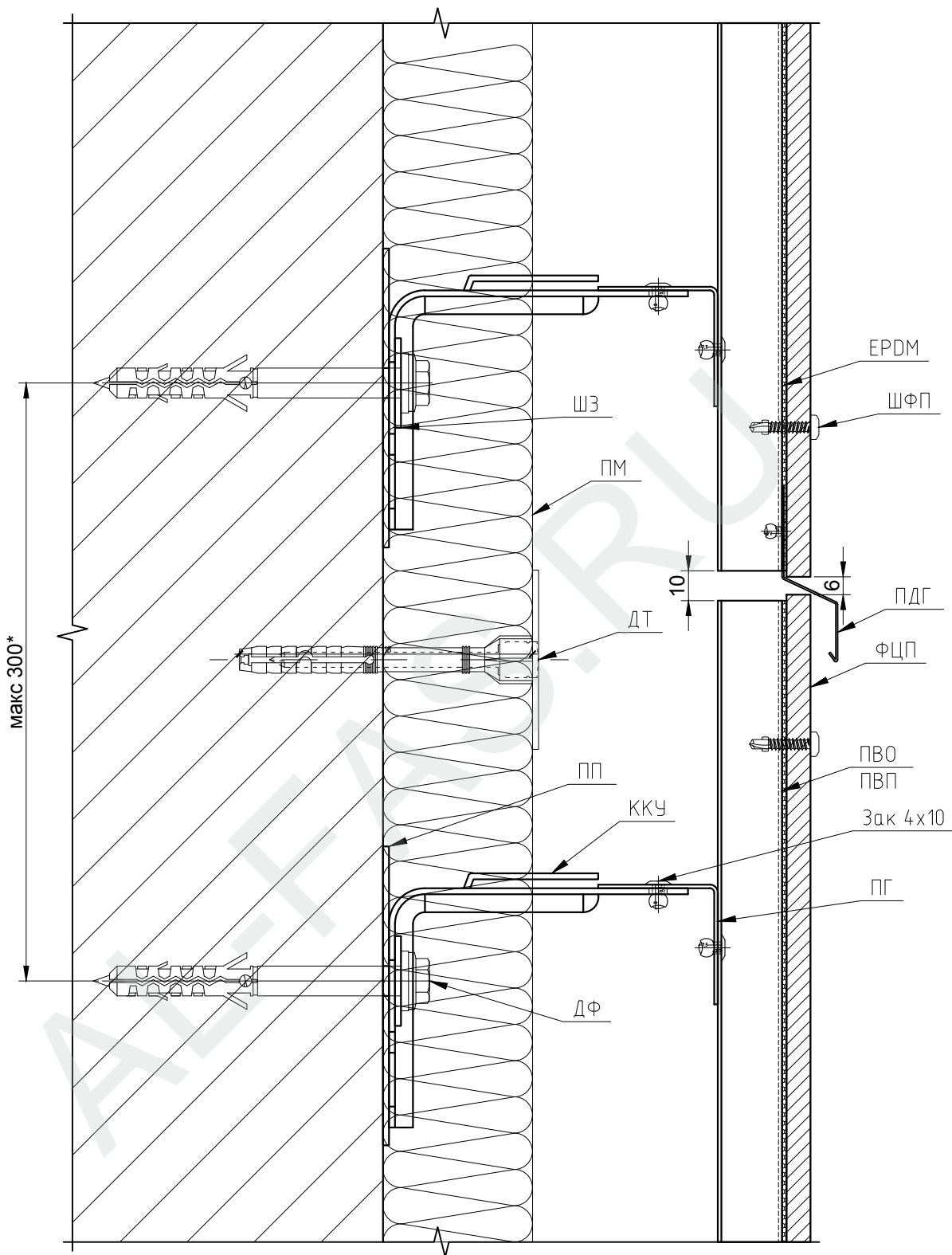


Схема наращивания горизонтального профиля ПГ Вариант 2







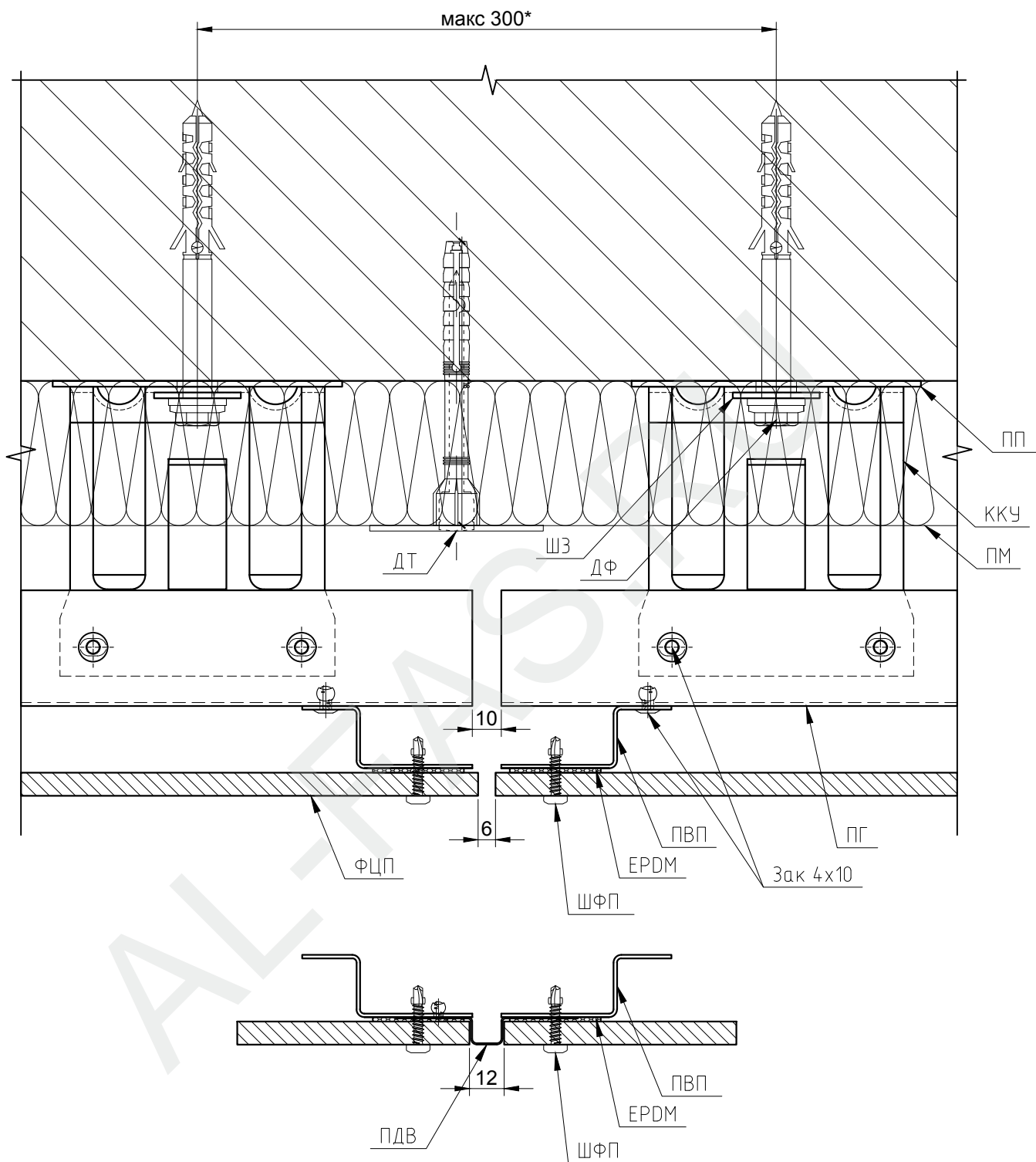
Примечания:

* Расстояние более 300мм должно подтверждаться прочностным расчётом
Возможно исполнение без ПДГ

ООО "АЛЬФА-ПРОФ"
"АЛЬФА-Фиброцемент"

Горизонтальный термошов

Лист
4.25



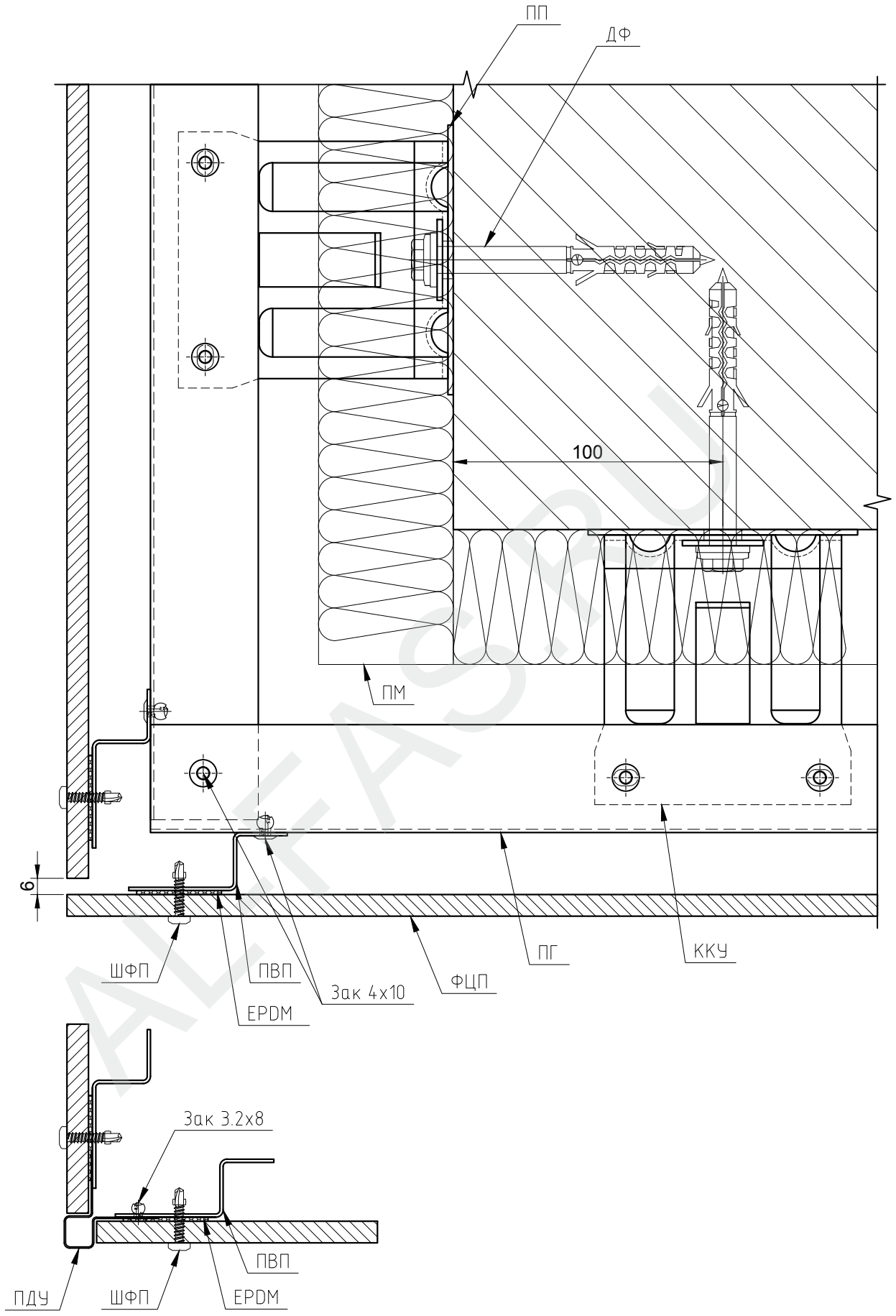
Примечания:

* Расстояние более 300мм должно подтверждаться прочностным расчётом

ООО "АЛЬФА-ПРОФ"
"АЛЬФА-Фиброцемент"

Вертикальный термошов

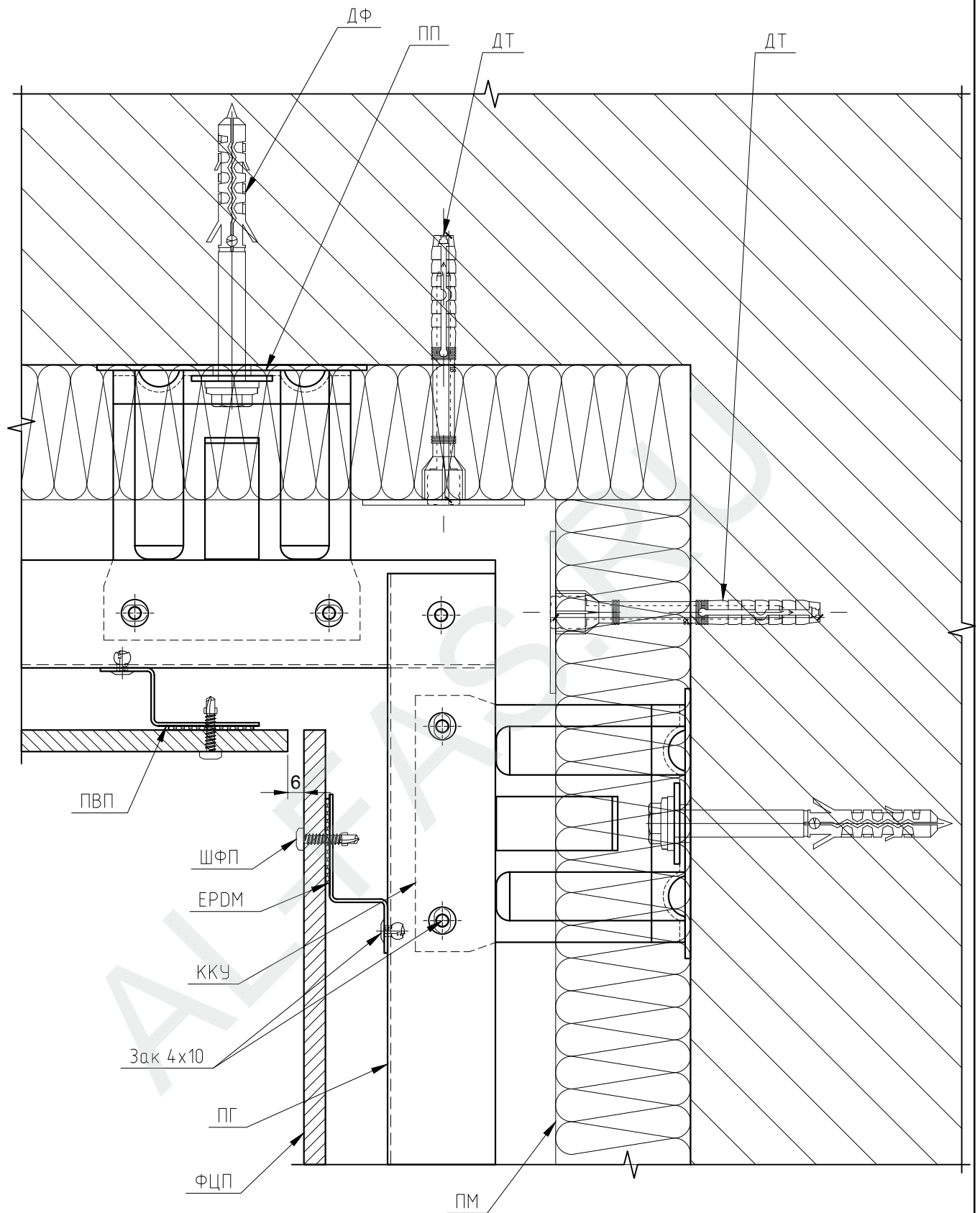
Лист
4.26



ООО "АЛЬФА-ПРОФ"
 "АЛЬФА-Фиброцемент"

Внешний угол

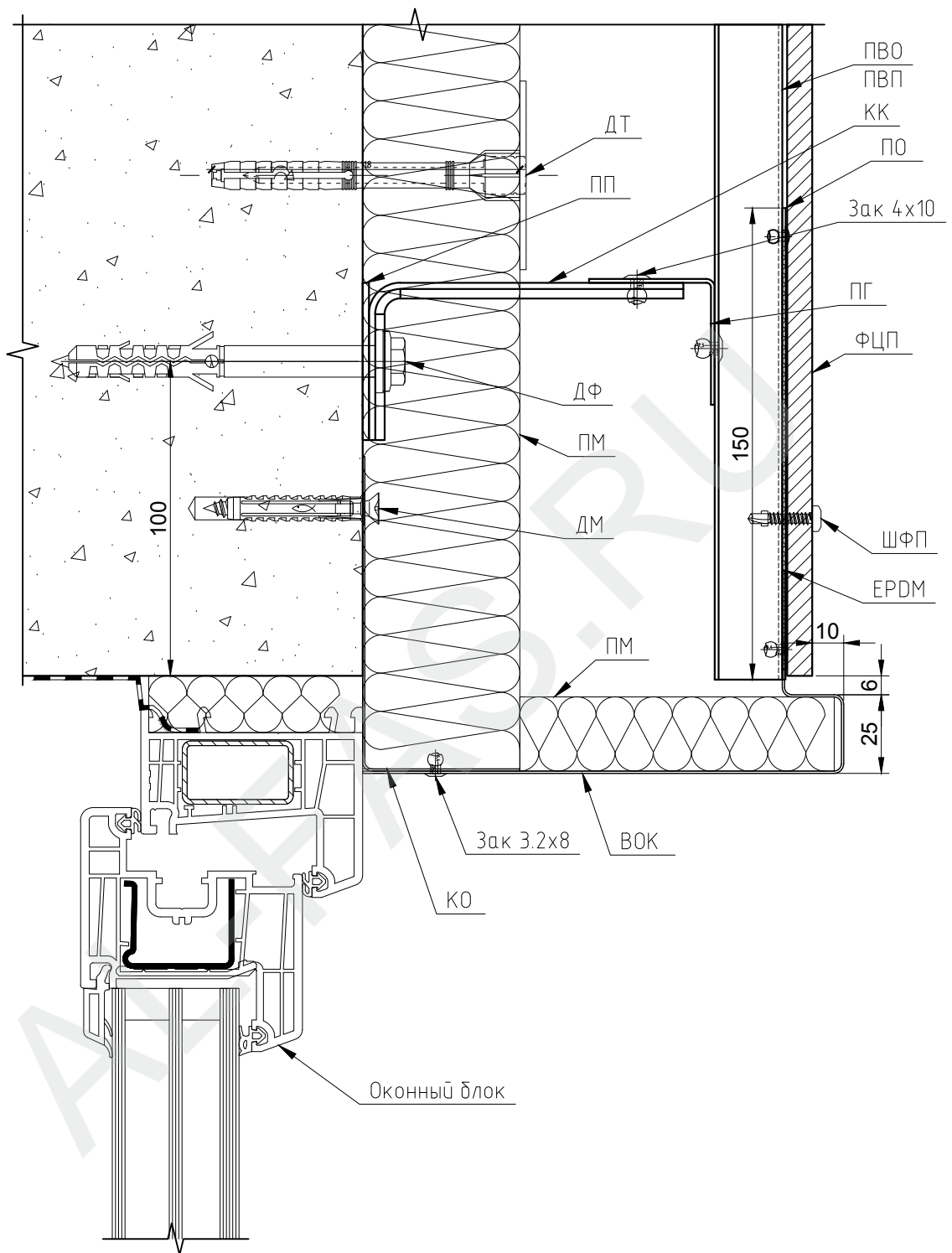
Лист
 4.27

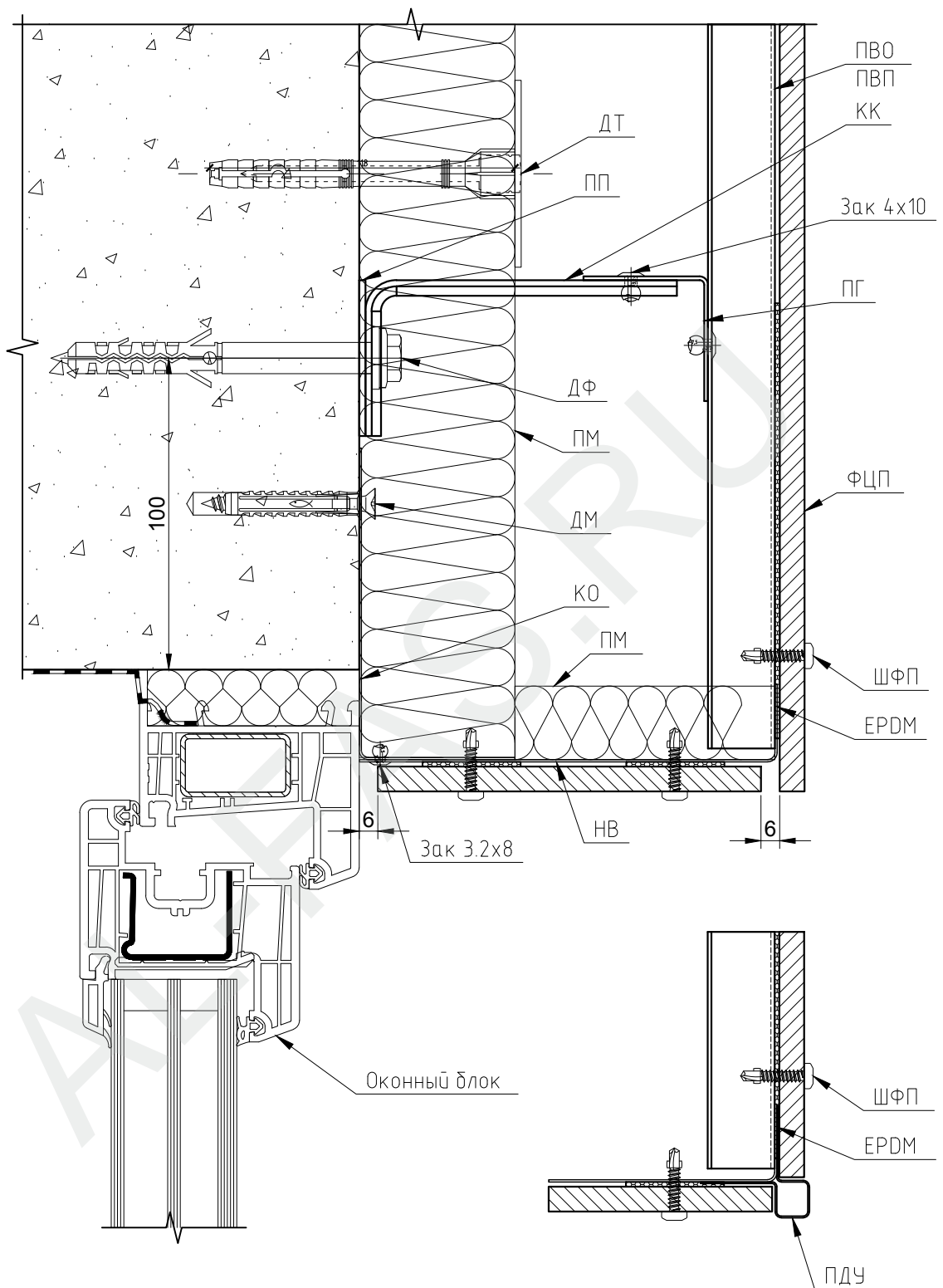


ООО "АЛЬФА-ПРОФ"
"АЛЬФА-Фиброцемент"

Внутренний угол

Лист
4.28

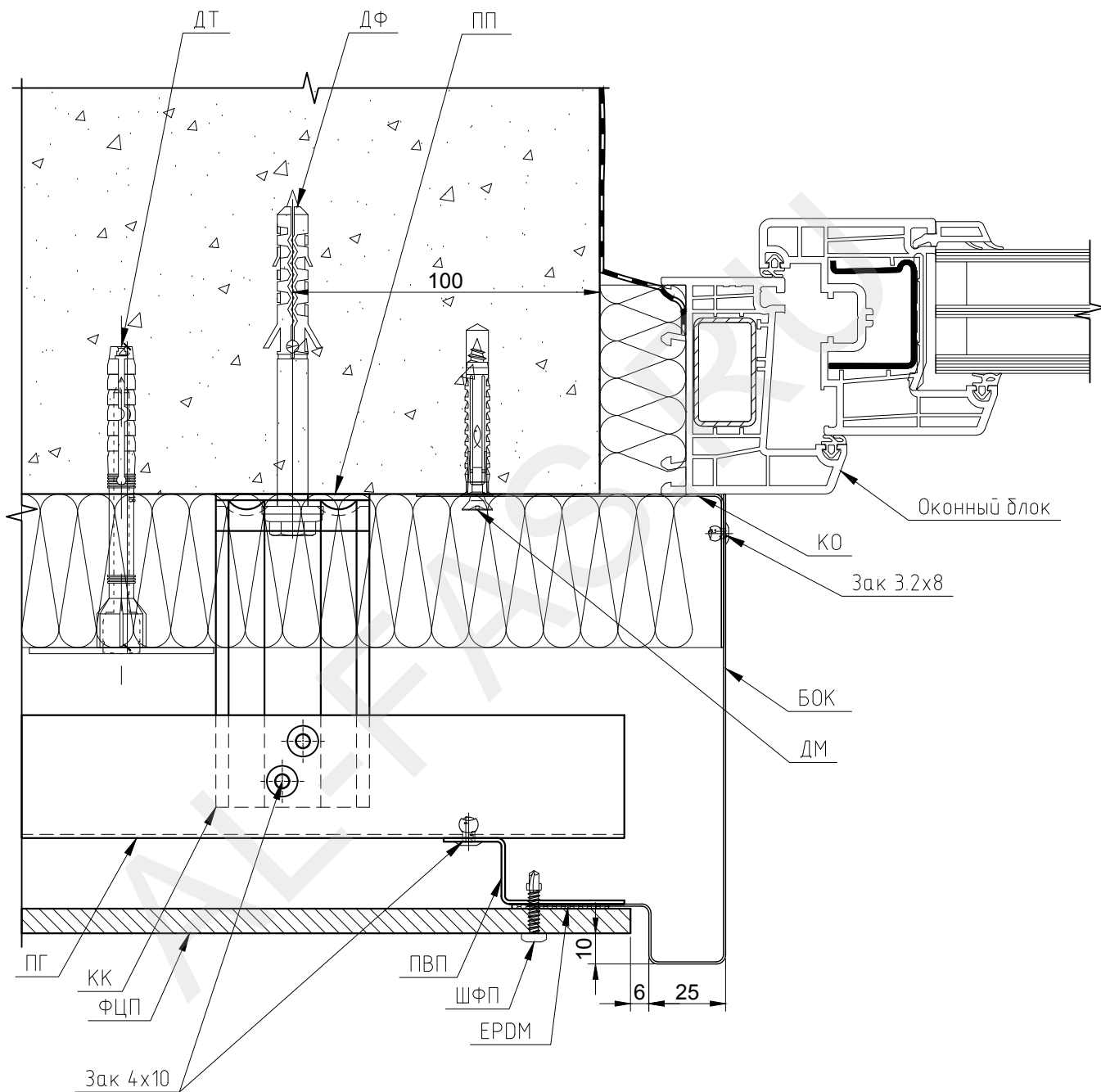




ООО "АЛЬФА-ПРОФ"
"АЛЬФА-Фиброцемент"

Верхний откос. Вариант 2

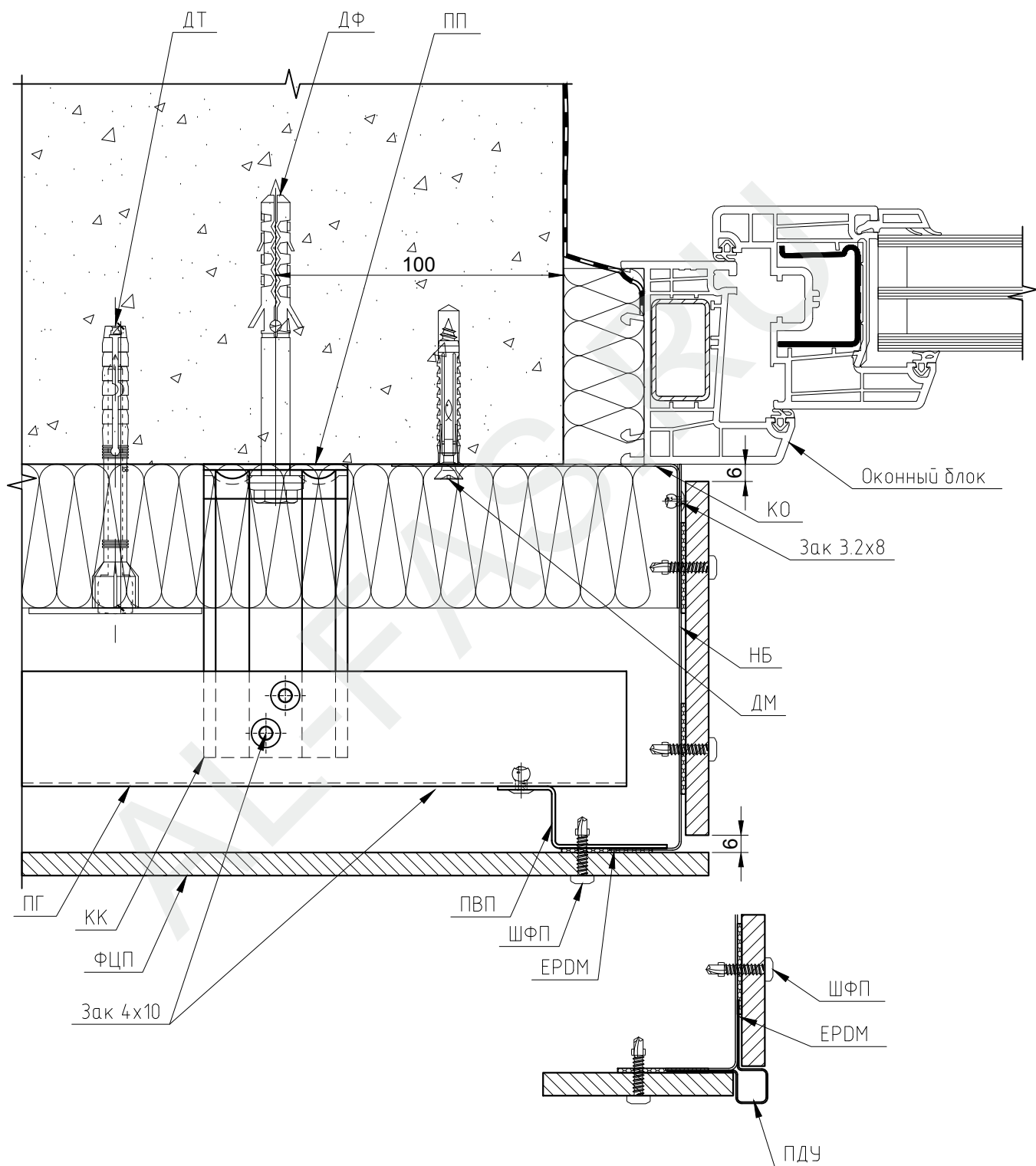
Лист
4.30



ООО "АЛЬФА-ПРОФ"
"АЛЬФА-Фиброцемент"

Боковой откос. Вариант 1

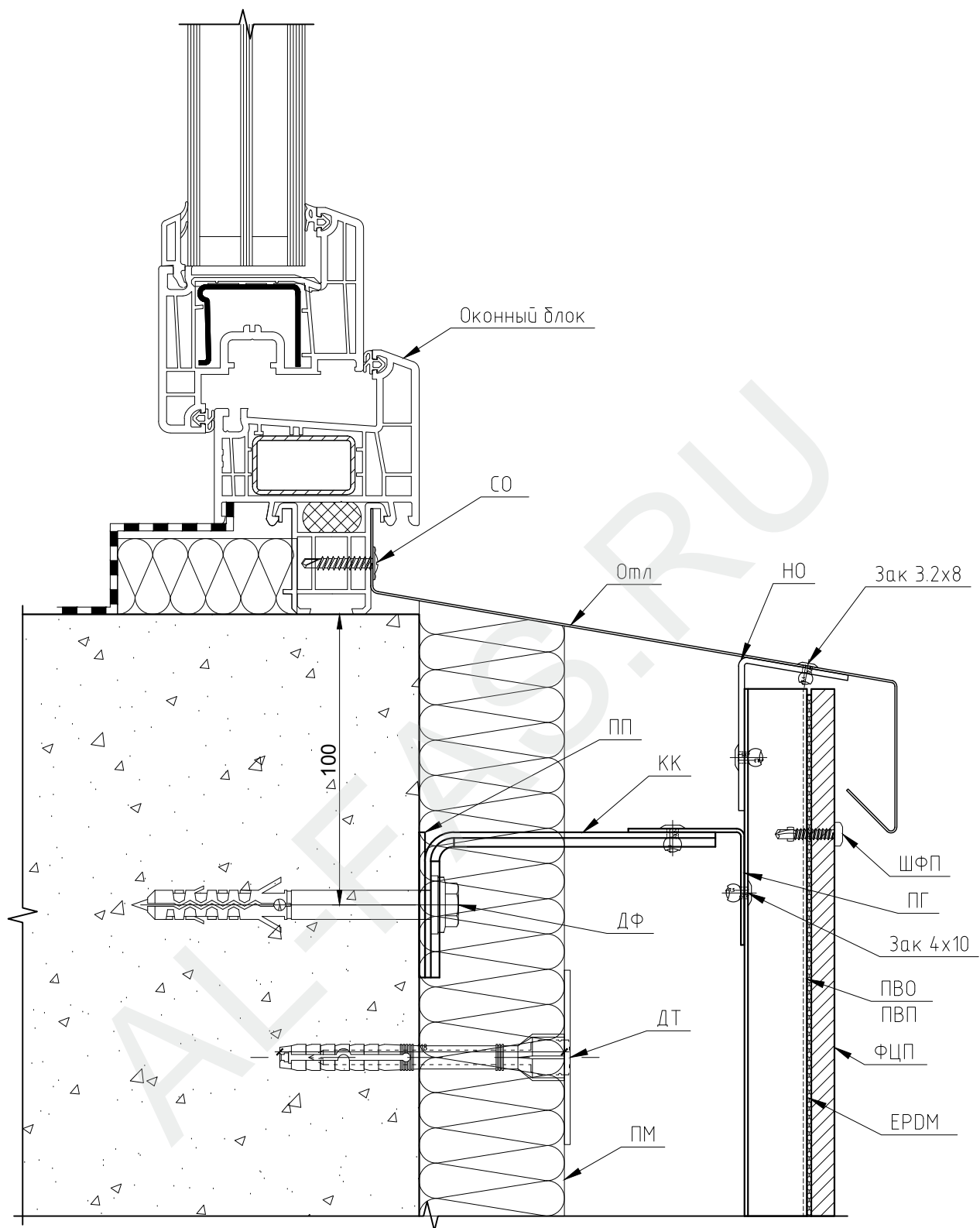
Лист
4.31



ООО "АЛЬФА-ПРОФ"
"АЛЬФА-Фиброцемент"

Боковой откос. Вариант 2

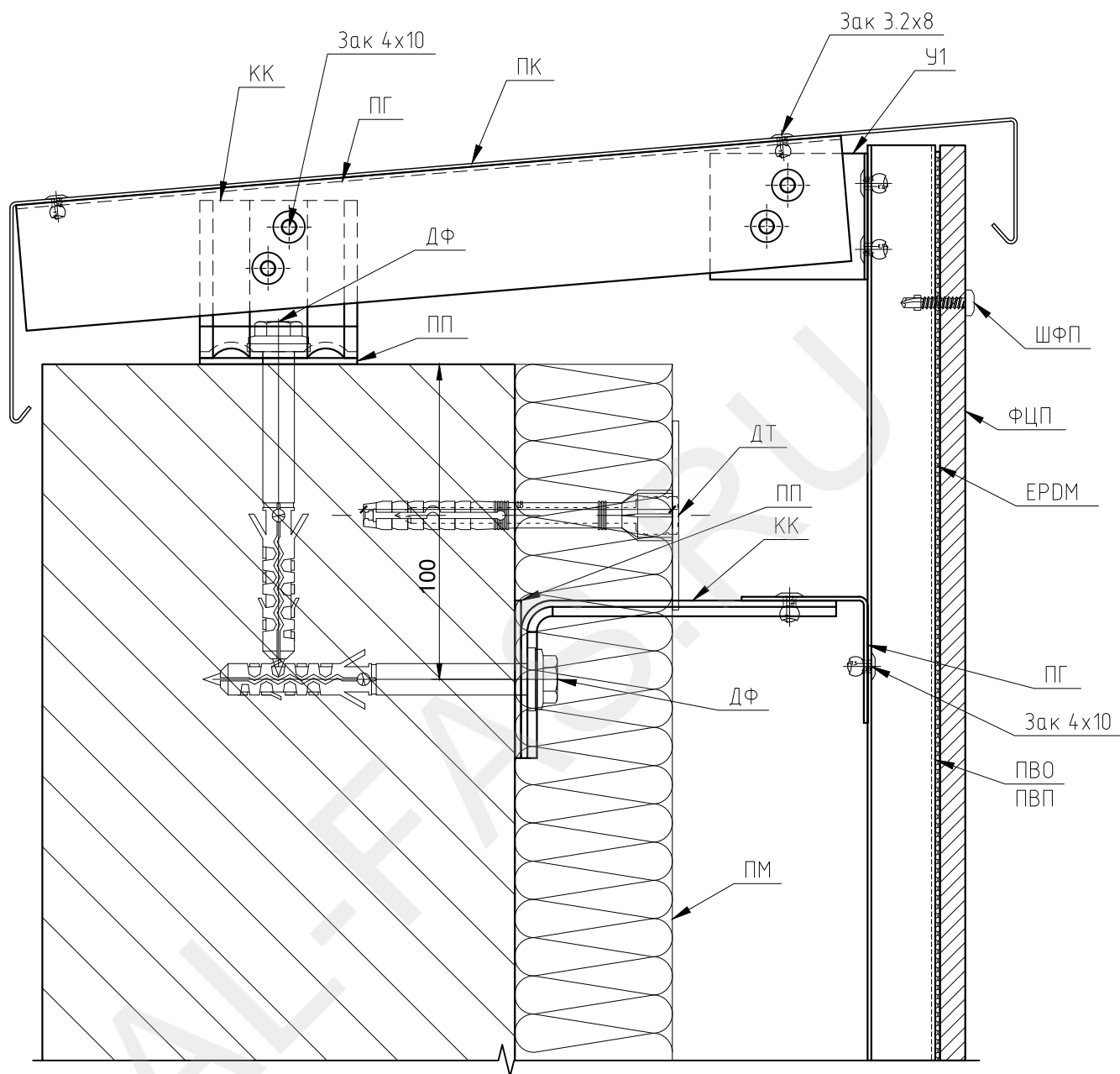
Лист
4.32



ООО "АЛЬФА-ПРОФ"
"АЛЬФА-Фиброцемент"

Оконный отлив

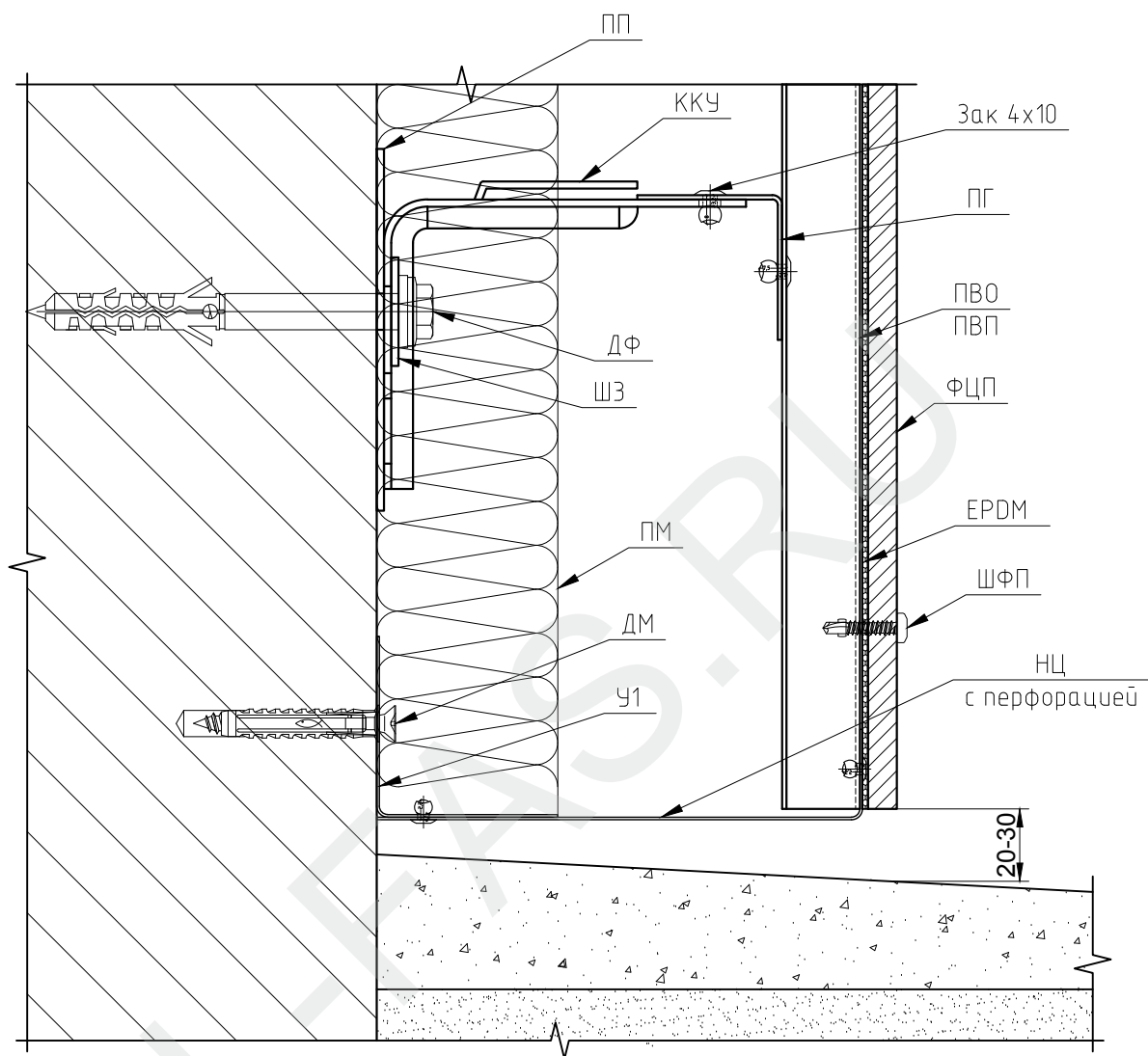
Лист
4.33



ООО "АЛЬФА-ПРОФ"
 "АЛЬФА-Фиброцемент"

Узел парапета

Лист
 4.34



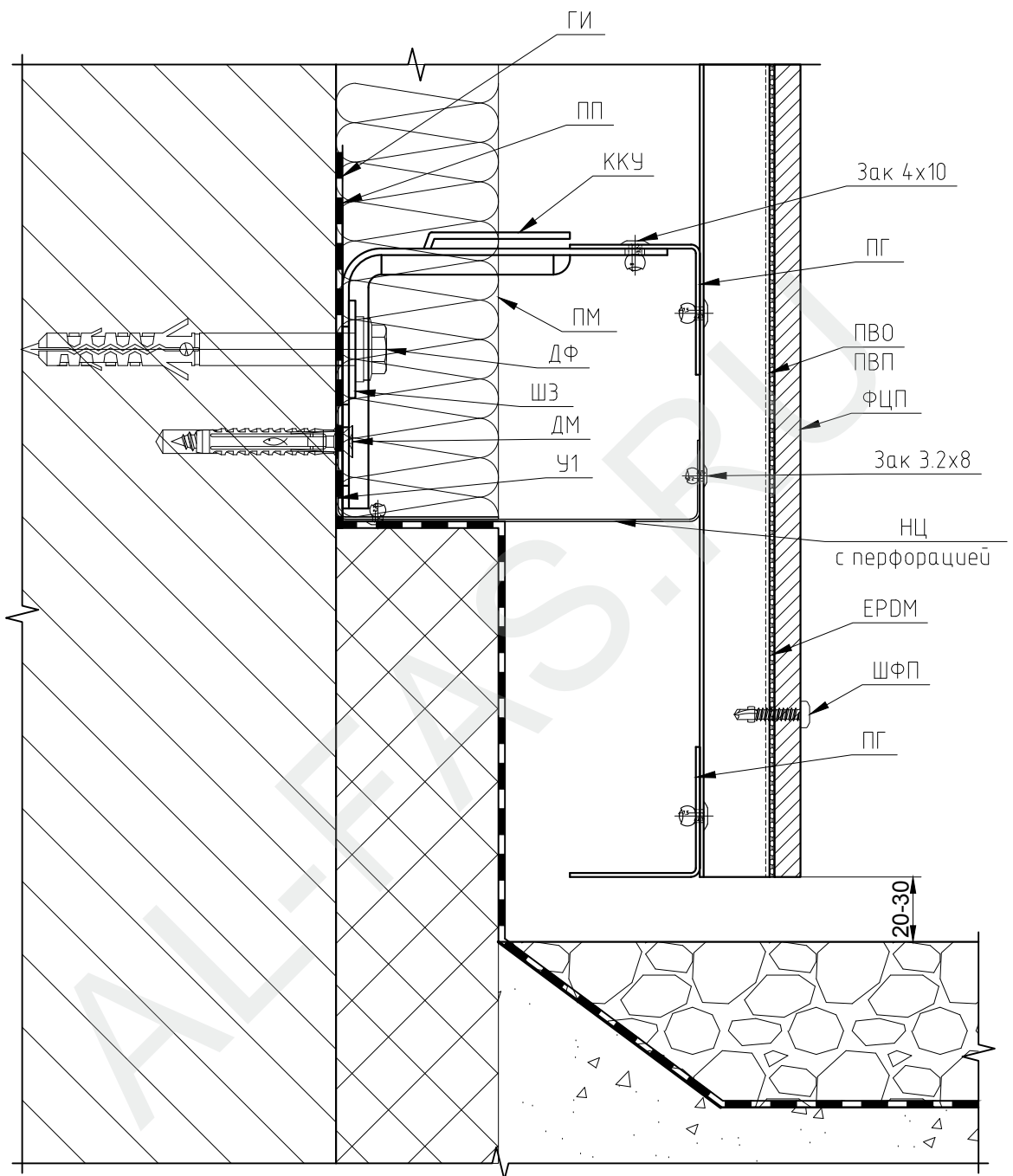
Примечания:

* Перфорация $\varnothing 5\text{мм}$, шаг $30 \times 30\text{мм}$ в шахматном порядке.

ООО "АЛЬФА-ПРОФ"
"АЛЬФА-Фиброцемент"

Примыкание к цоколю

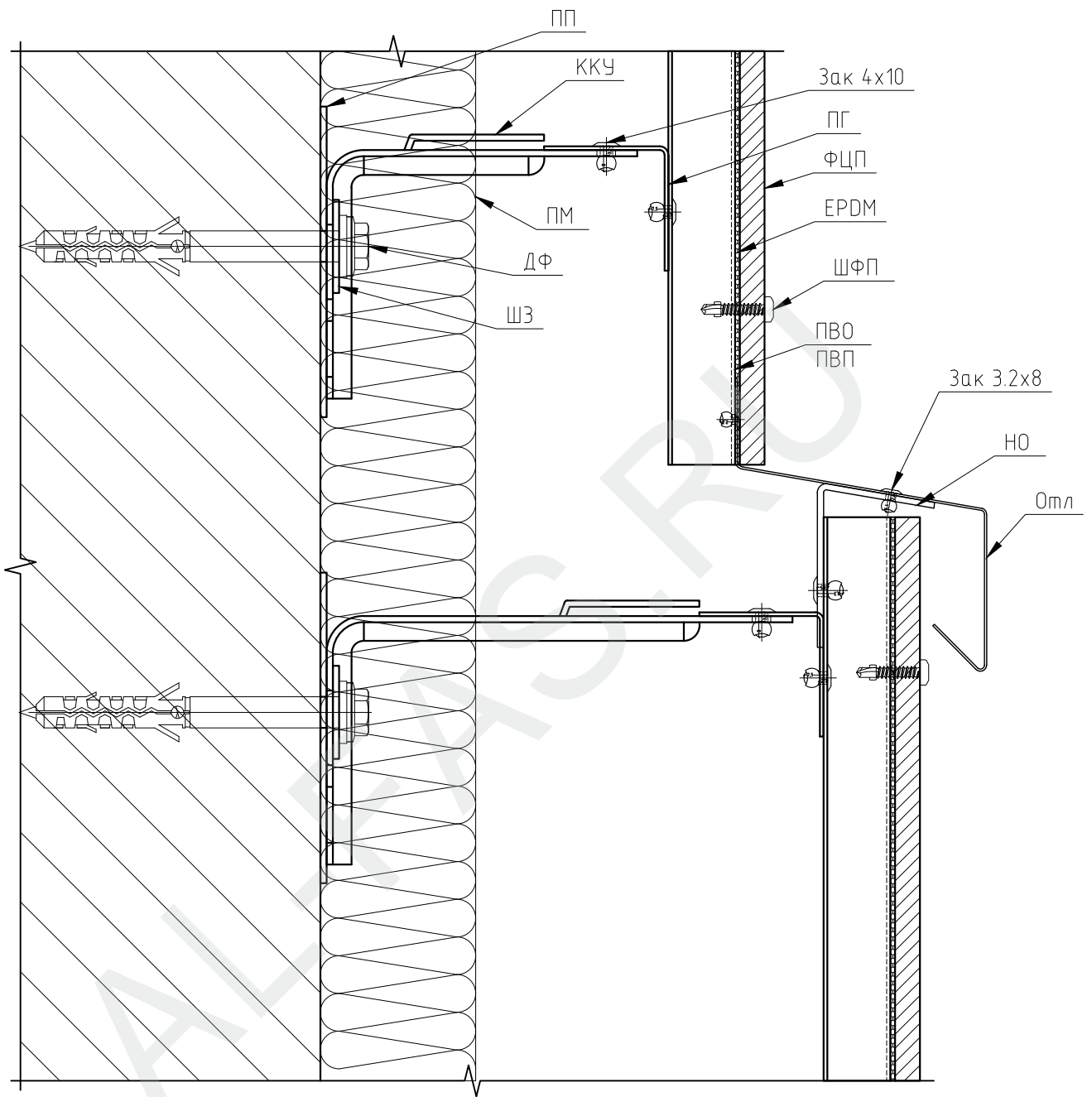
Лист
4.35



ООО "АЛЬФА-ПРОФ"
"АЛЬФА-Фиброцемент"

Примыкание к кровле

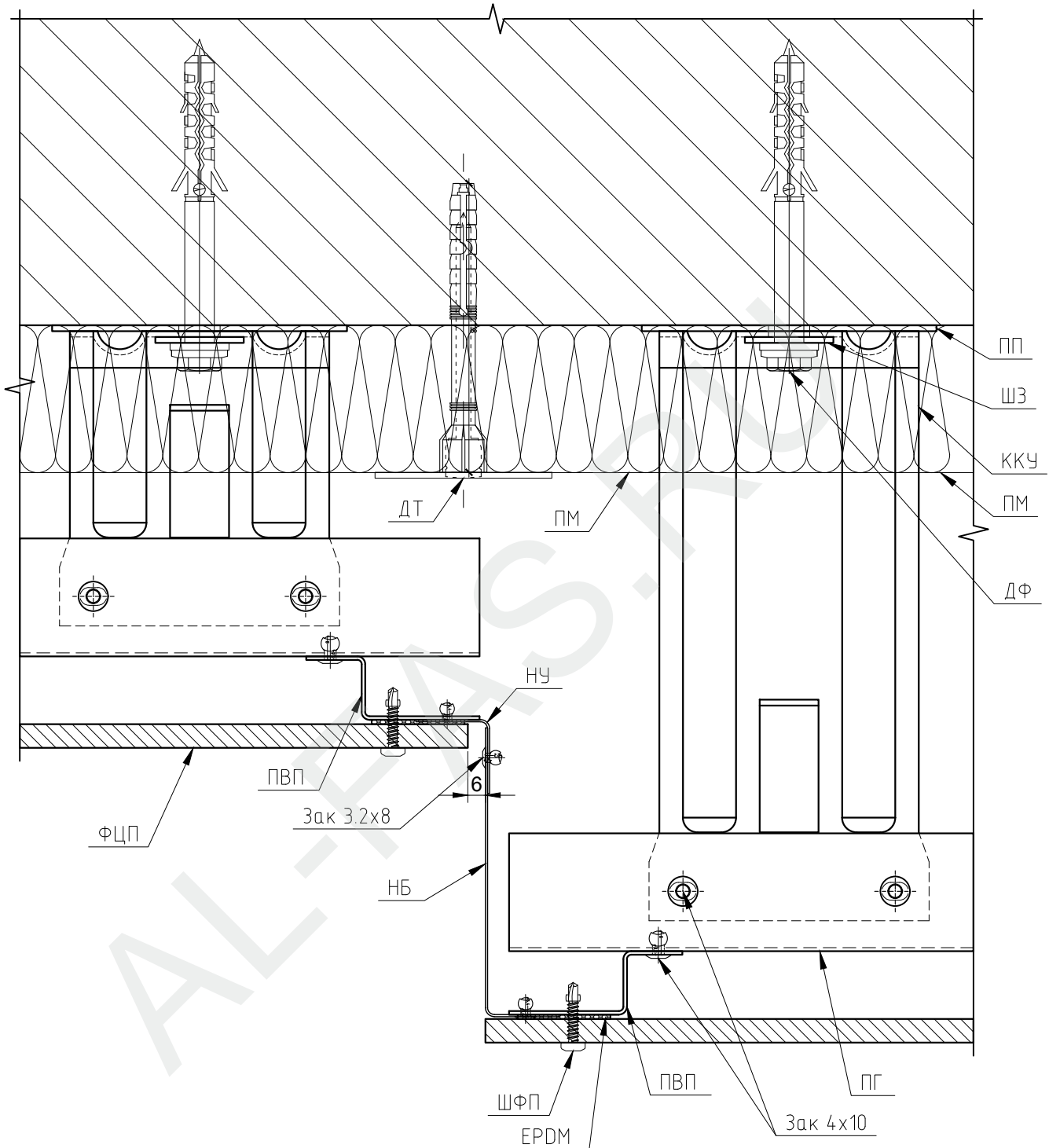
Лист
4.36



ООО "АЛЬФА-ПРОФ"
 "АЛЬФА-Фиброцемент"

Перепад вертикальной плоскости

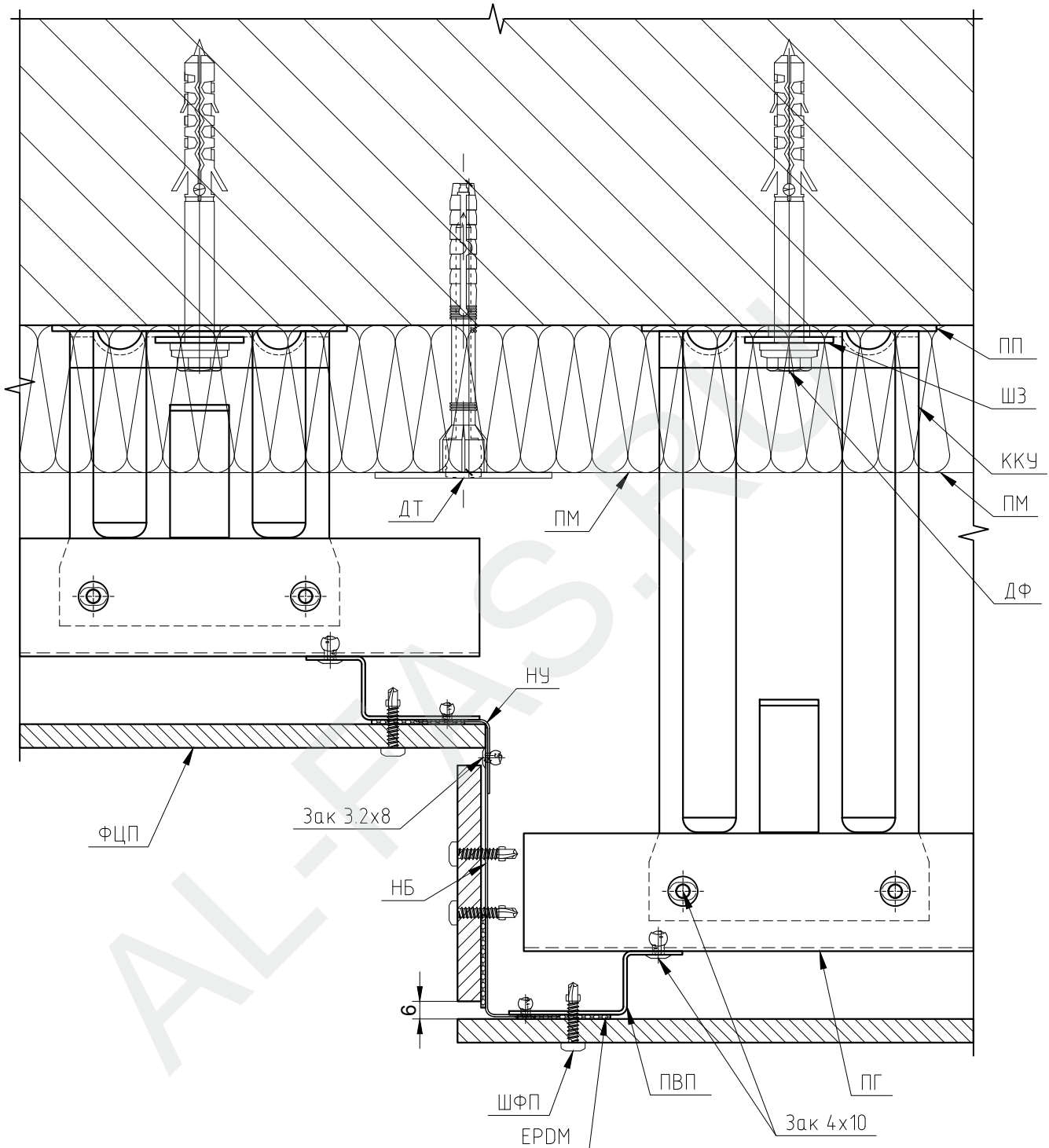
Лист
 4.37



ООО "АЛЬФА-ПРОФ"
"АЛЬФА-Фиброцемент"

Перепад горизонтальной плоскости. Вариант 1

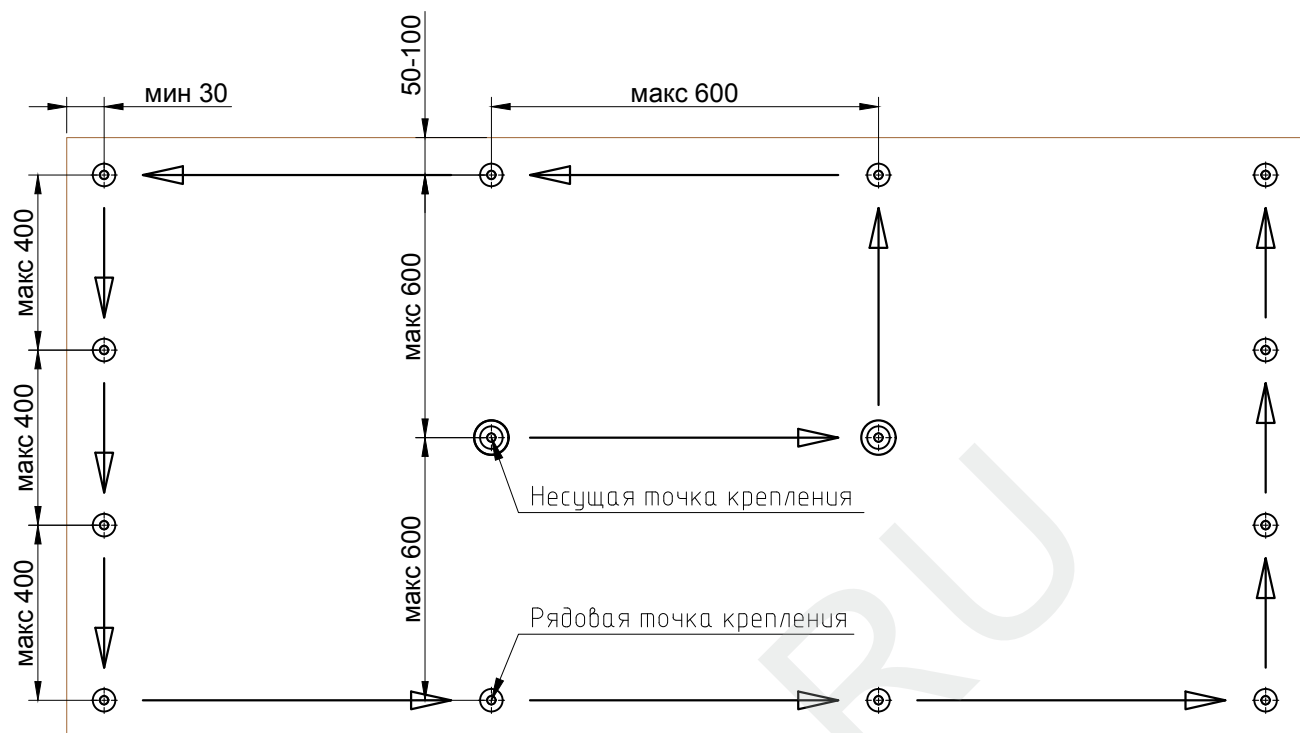
Лист
4.38



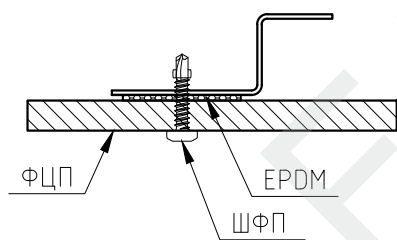
ООО "АЛЬФА-ПРОФ"
"АЛЬФА-Фиброцемент"

Перепад горизонтальной плоскости. Вариант 2

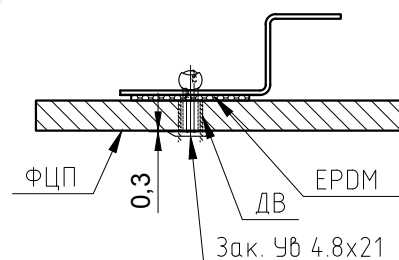
Лист
4.39



Крепление фиброцементных плит шурупом



Крепление фиброцементных плит заклёпкой

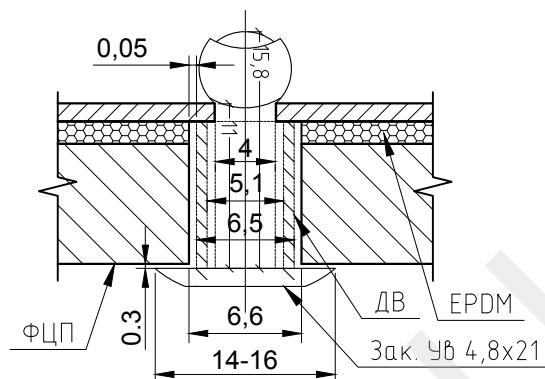


Центры отверстий и их диаметры для установки крепежных элементов, а также работы по монтажу облицовочных плит, должны соответствовать рекомендациям производителей.

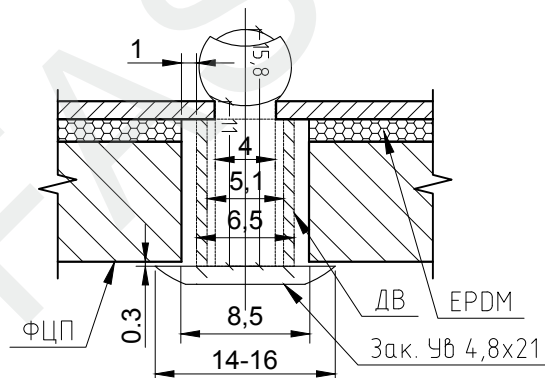
Для исключения повреждения плит используется специальный инструмент с регулировкой степени затяжки заклепок или специальные дистанционные втулки.

Облицовочные плиты применяют размером: длина до 3050мм, ширина до 1500мм, толщина 6-10мм.

Несущая точка, крепление заклёпками



Рядовая точка, крепление заклёпками



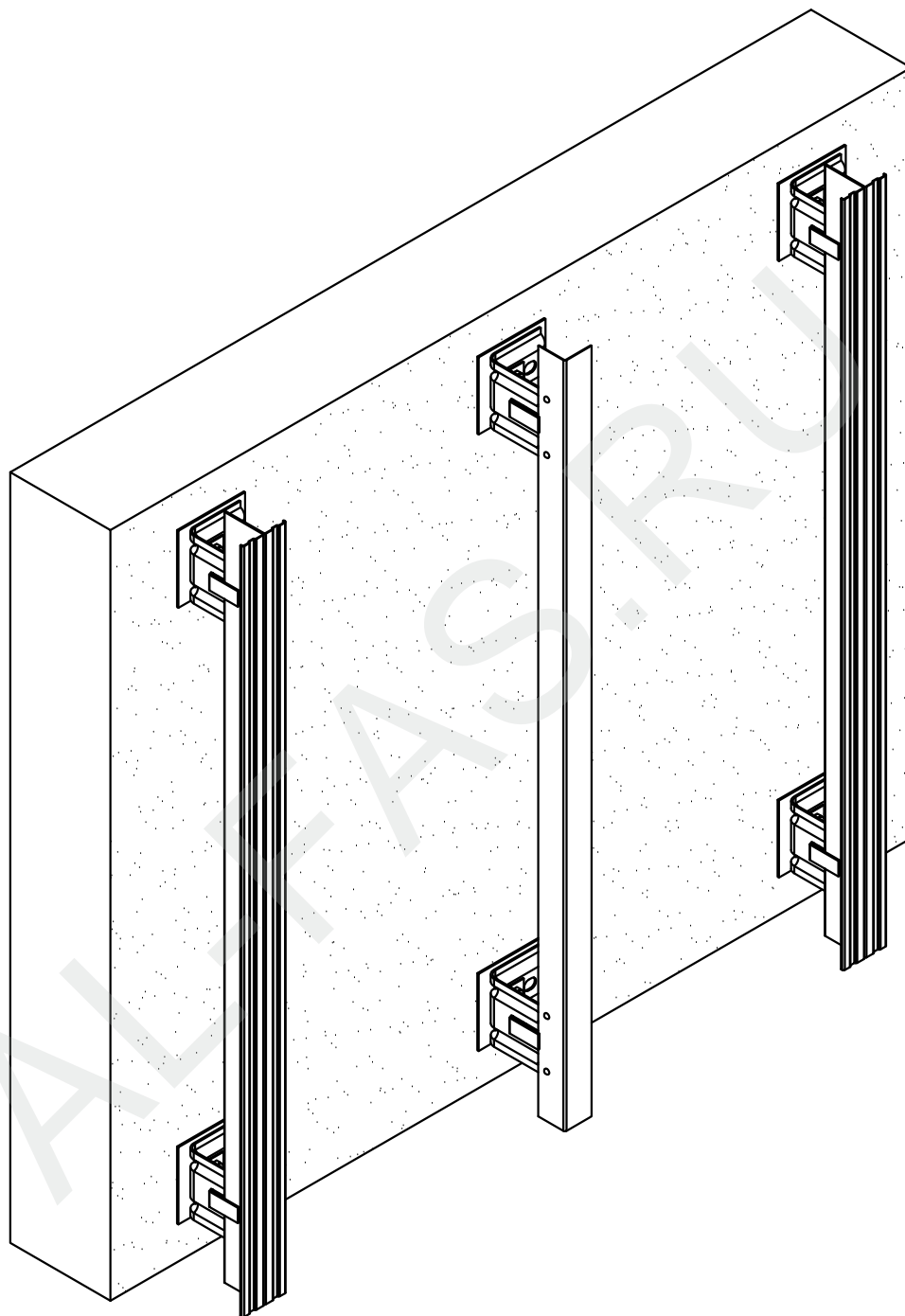
ДВ - дистанционная втулка из коррозионностойкой стали для крепления облицовочных плит, внешний диаметр $d_{\text{внеш}}=6,5$ мм; внутренний диаметр $d_{\text{внут}}=5,1$ мм

5. ВЕРТИКАЛЬНАЯ СИСТЕМА

ООО "АЛЬФА-ПРОФ"
"АЛЬФА-Фиброцемент"

Вертикальная система

Лист
5.1

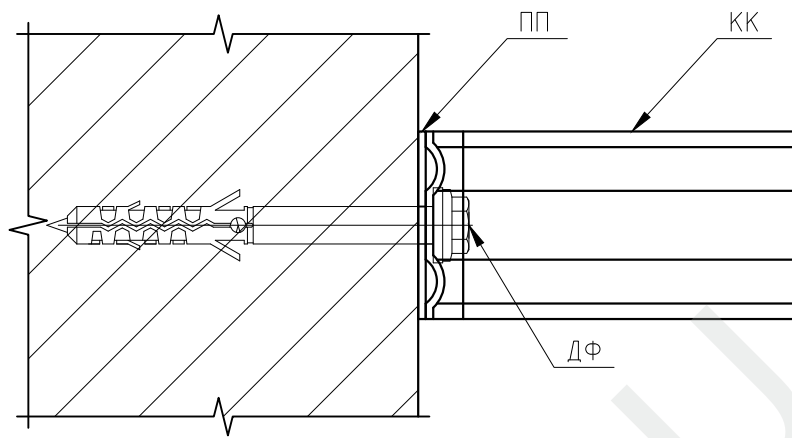


ООО "АЛЬФА-ПРОФ"
"АЛЬФА-Фиброцемент"

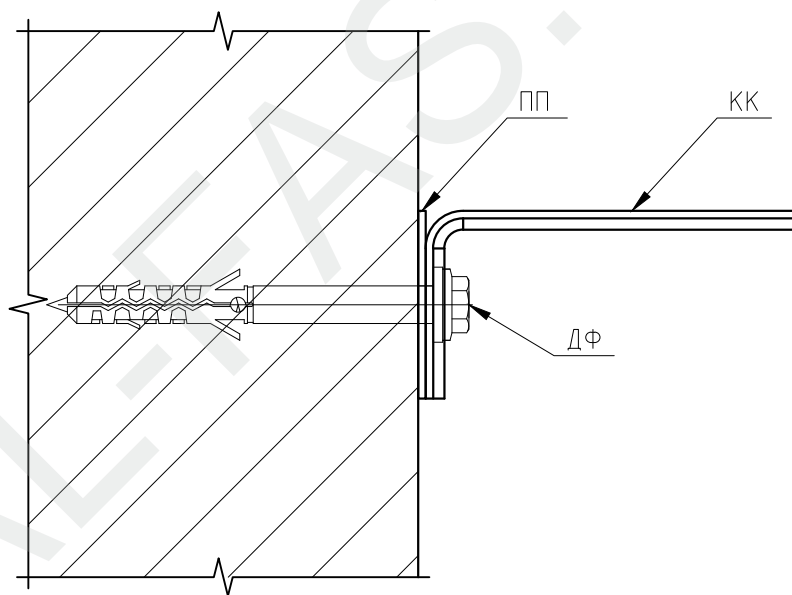
Вертикальная система. Принципиальная схема

Лист
5.2

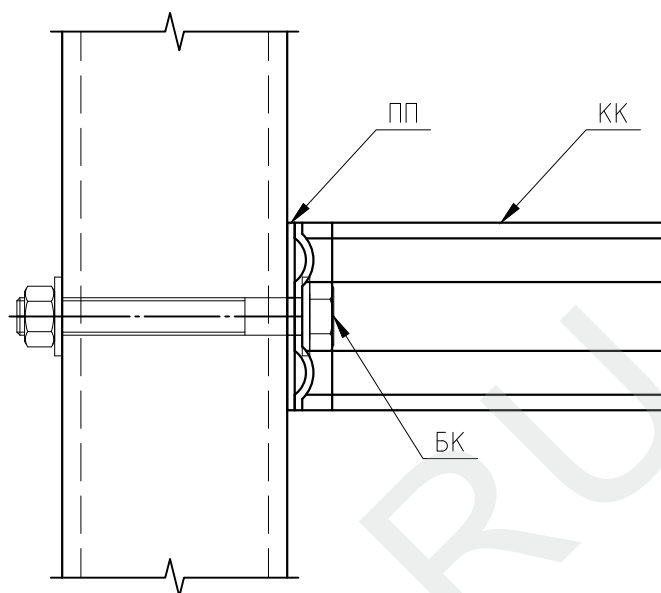
Вид сбоку



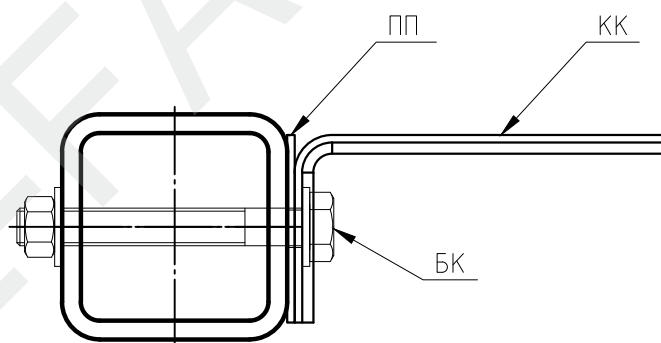
Вид сверху



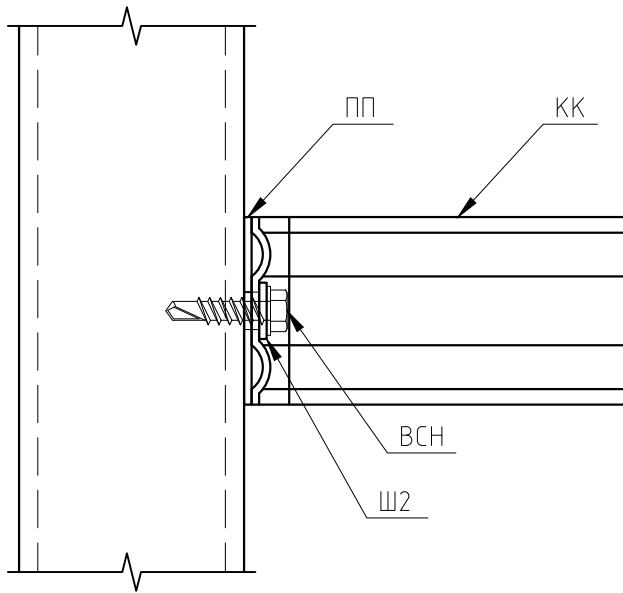
Вид сбоку



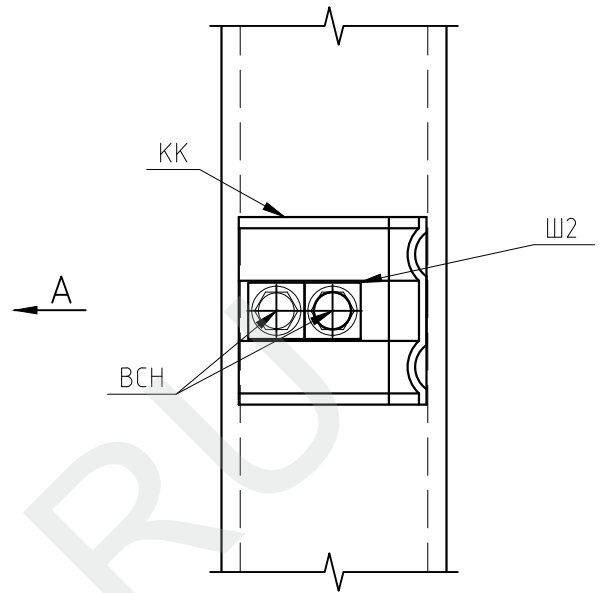
Вид сверху



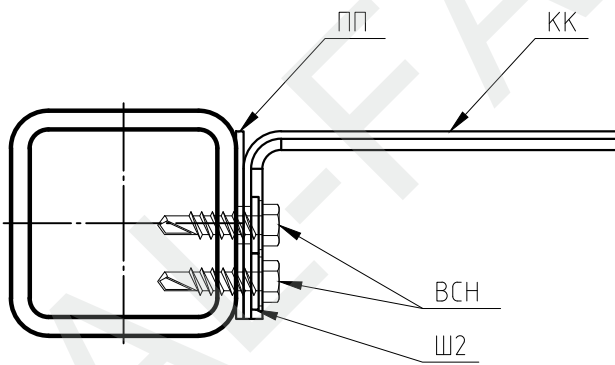
Вид сбоку



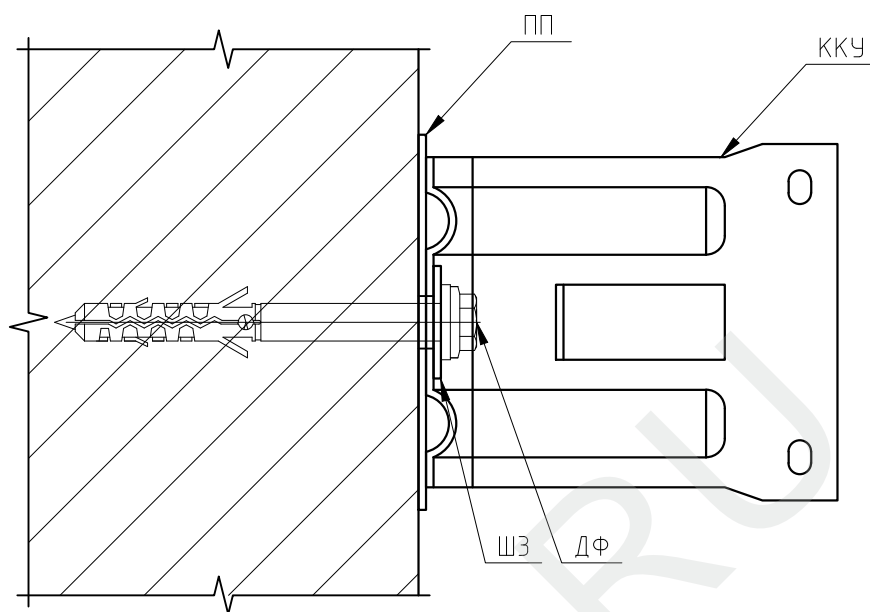
Вид А



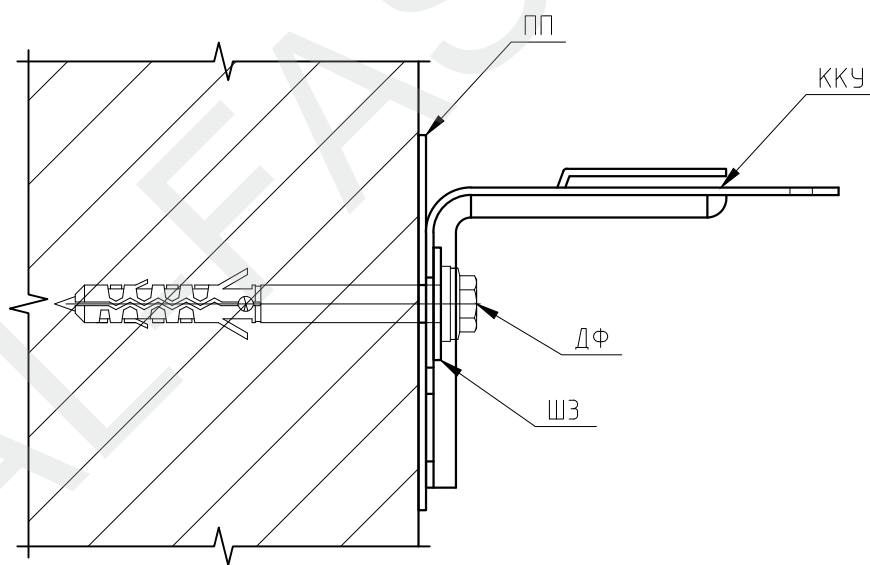
Вид сверху



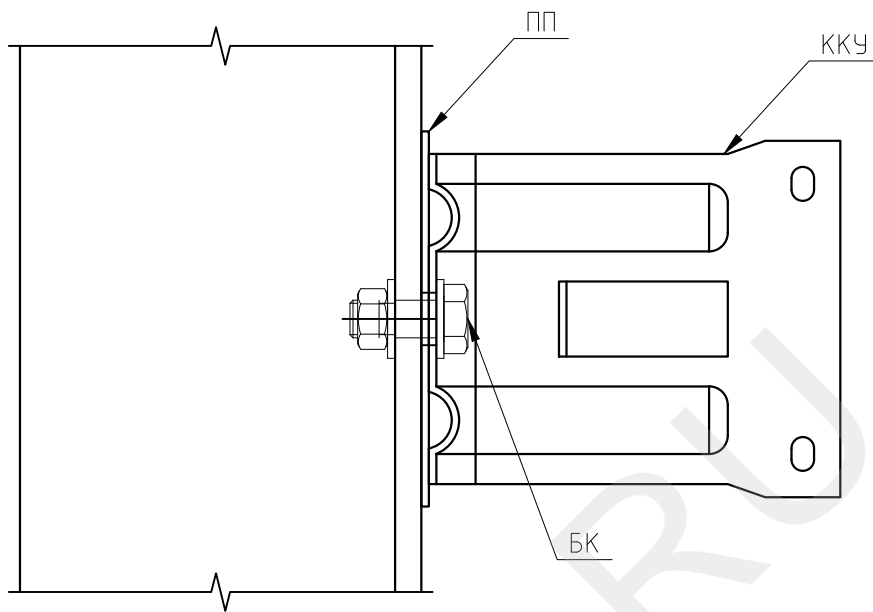
Вид сбоку



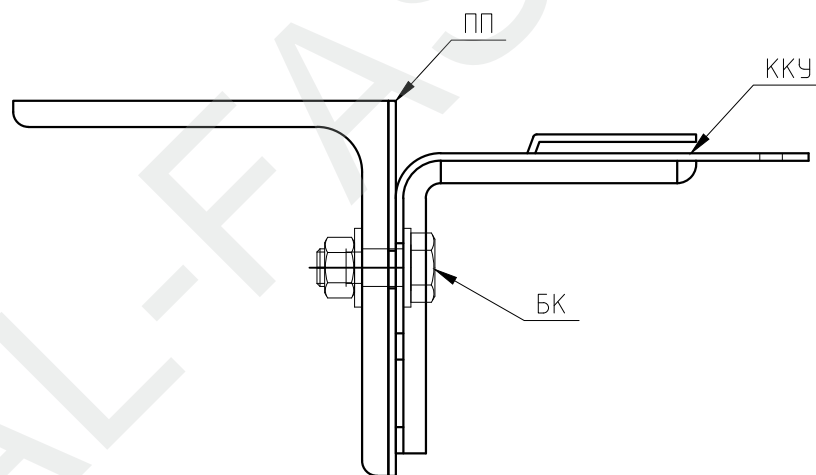
Вид сверху

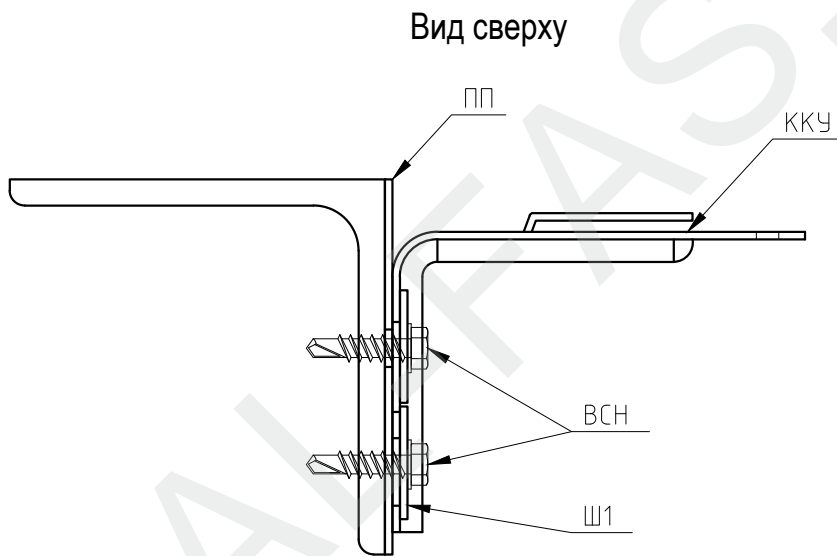
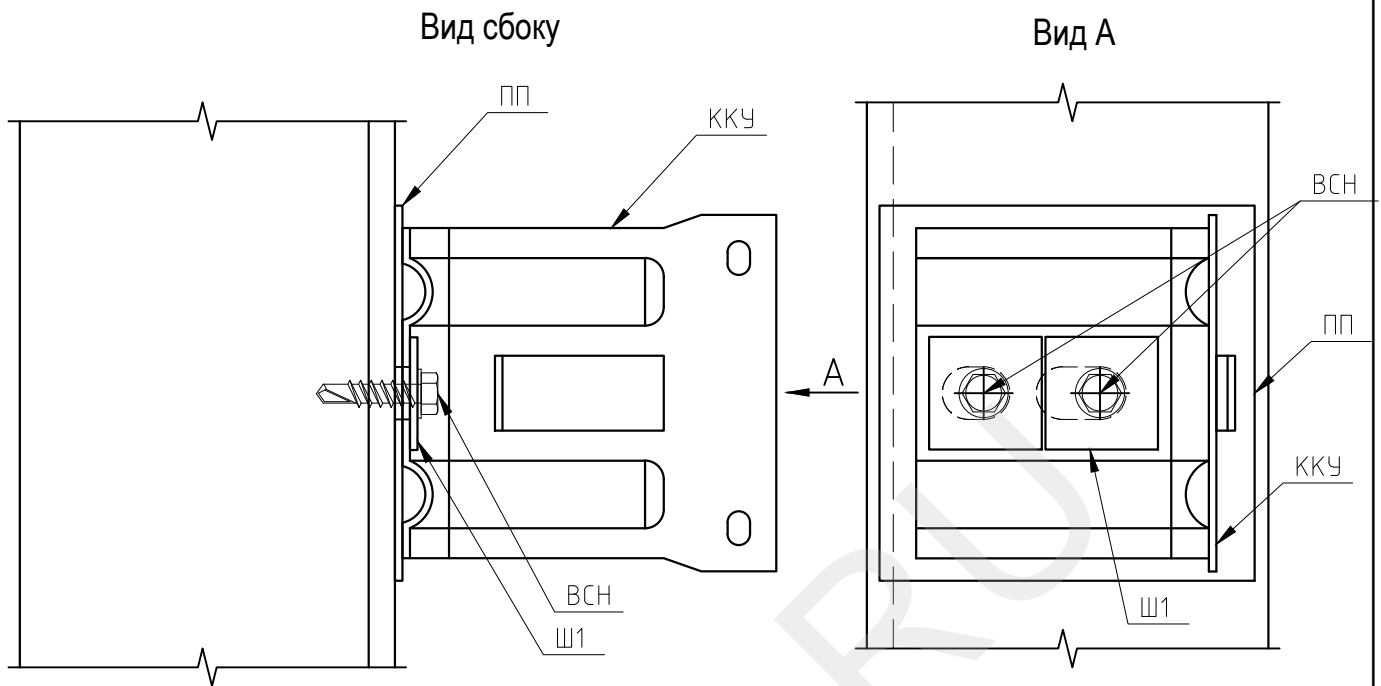


Вид сбоку

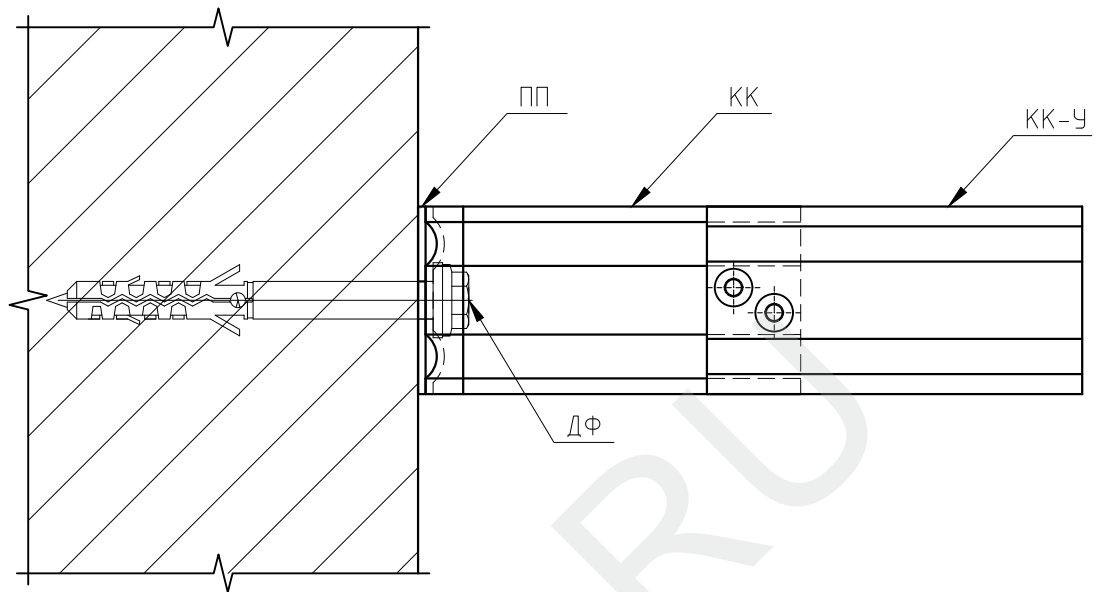


Вид сверху

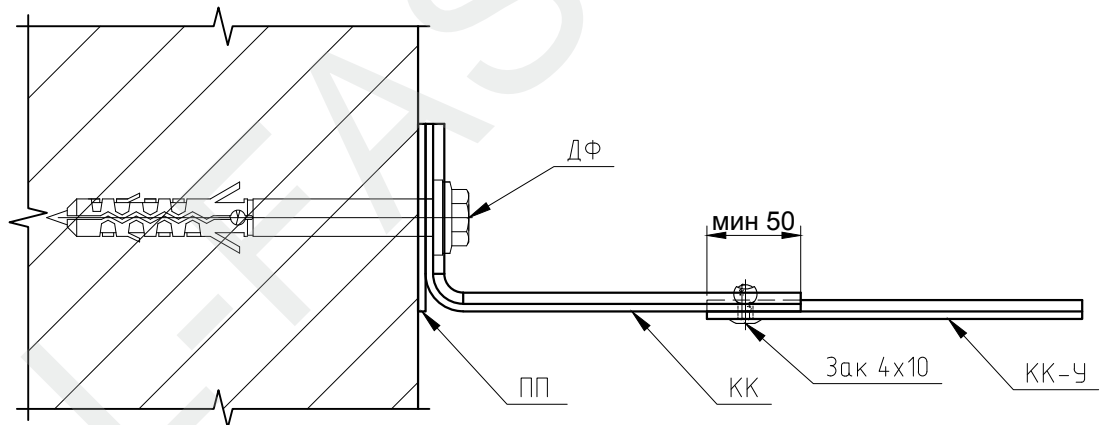


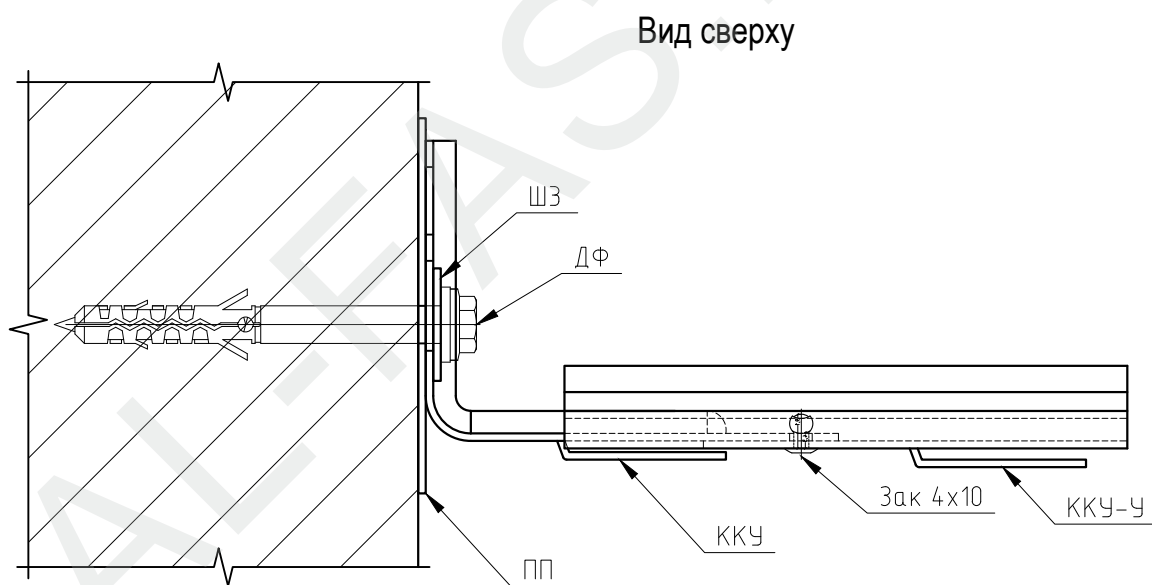
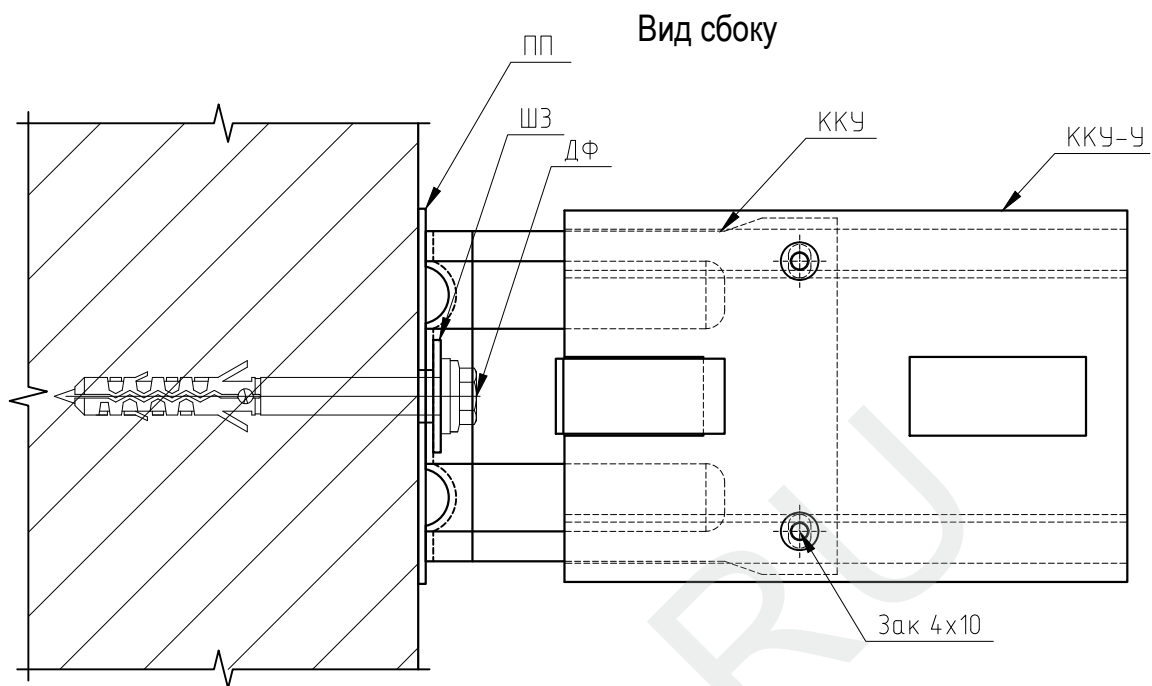


Вид сбоку



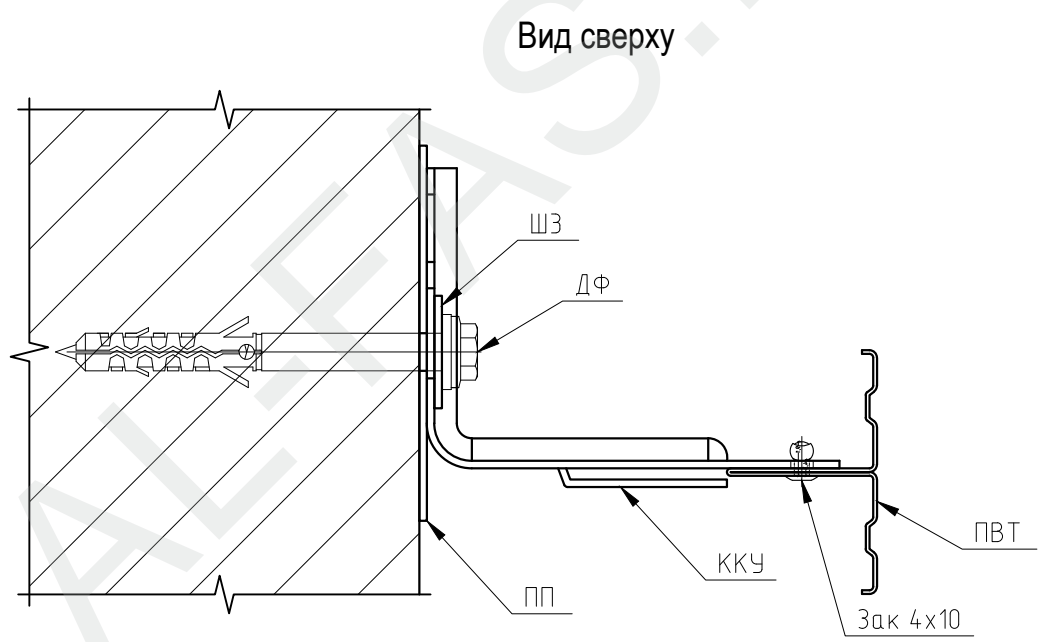
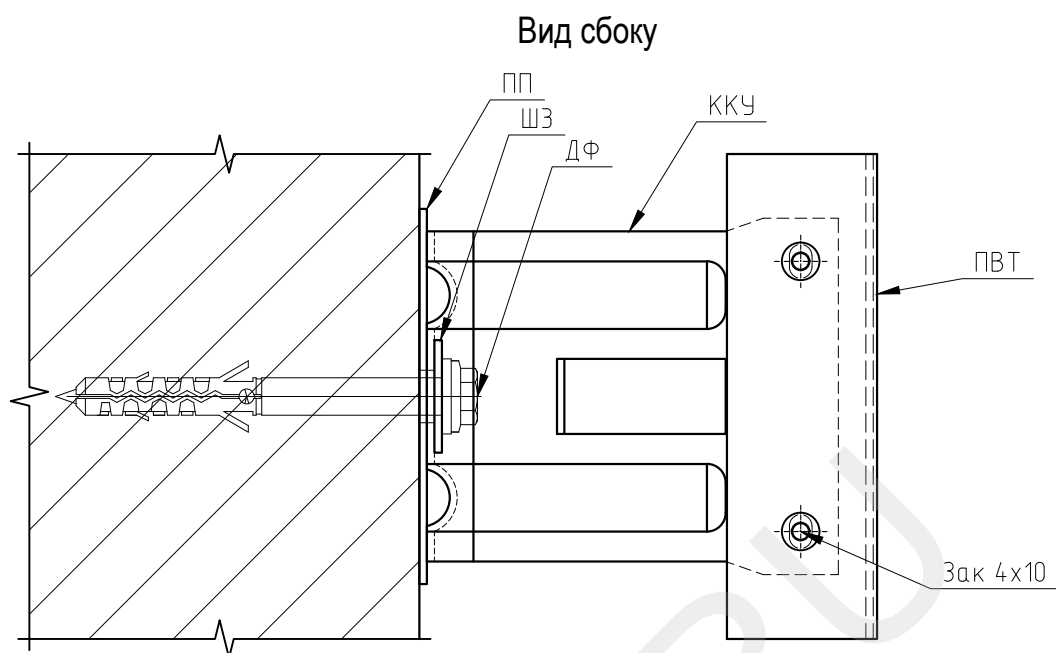
Вид сверху





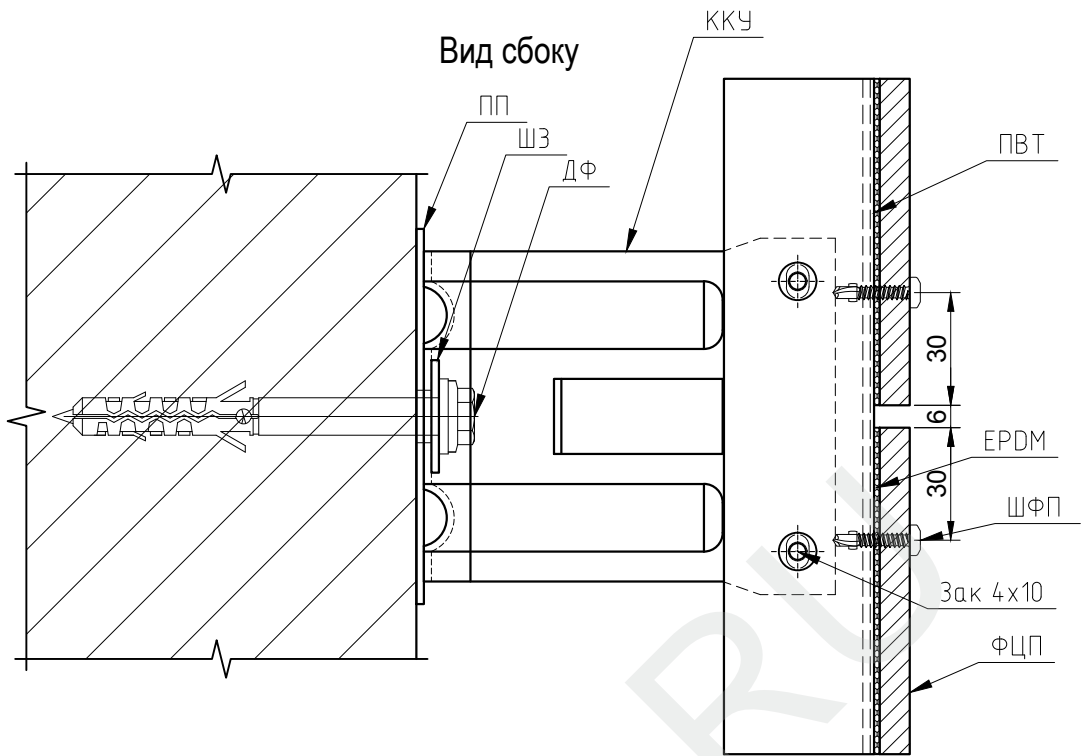
Примечания:

Для крепления подконструкции возможно использовать самонарезающие винты ВСН

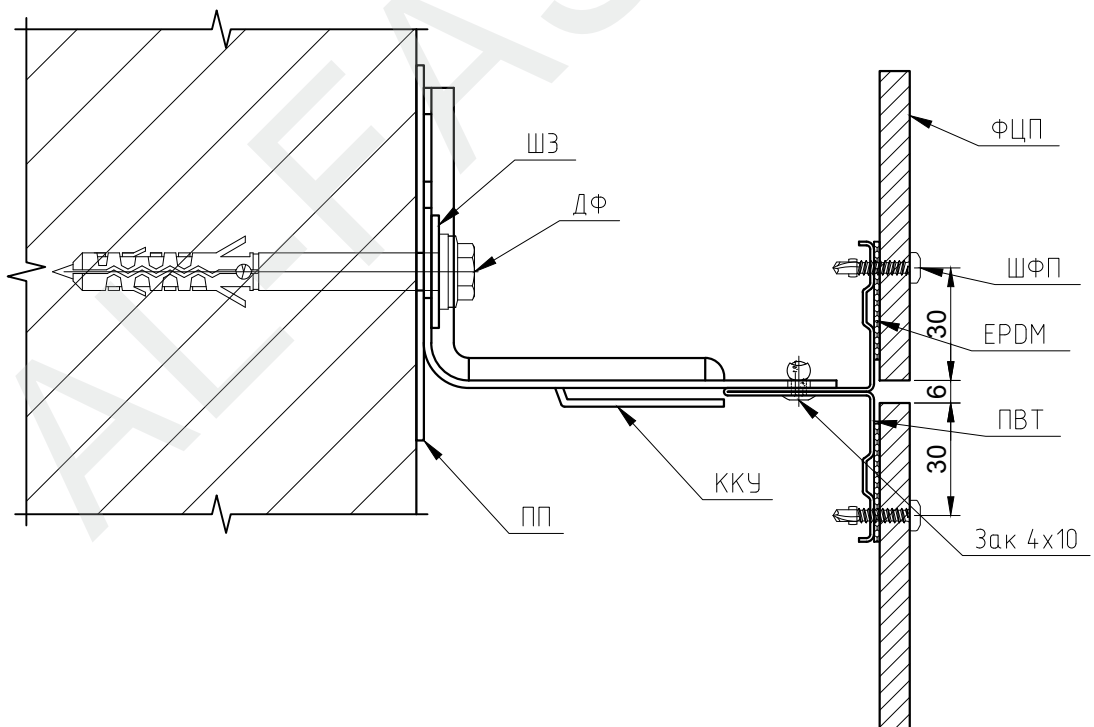


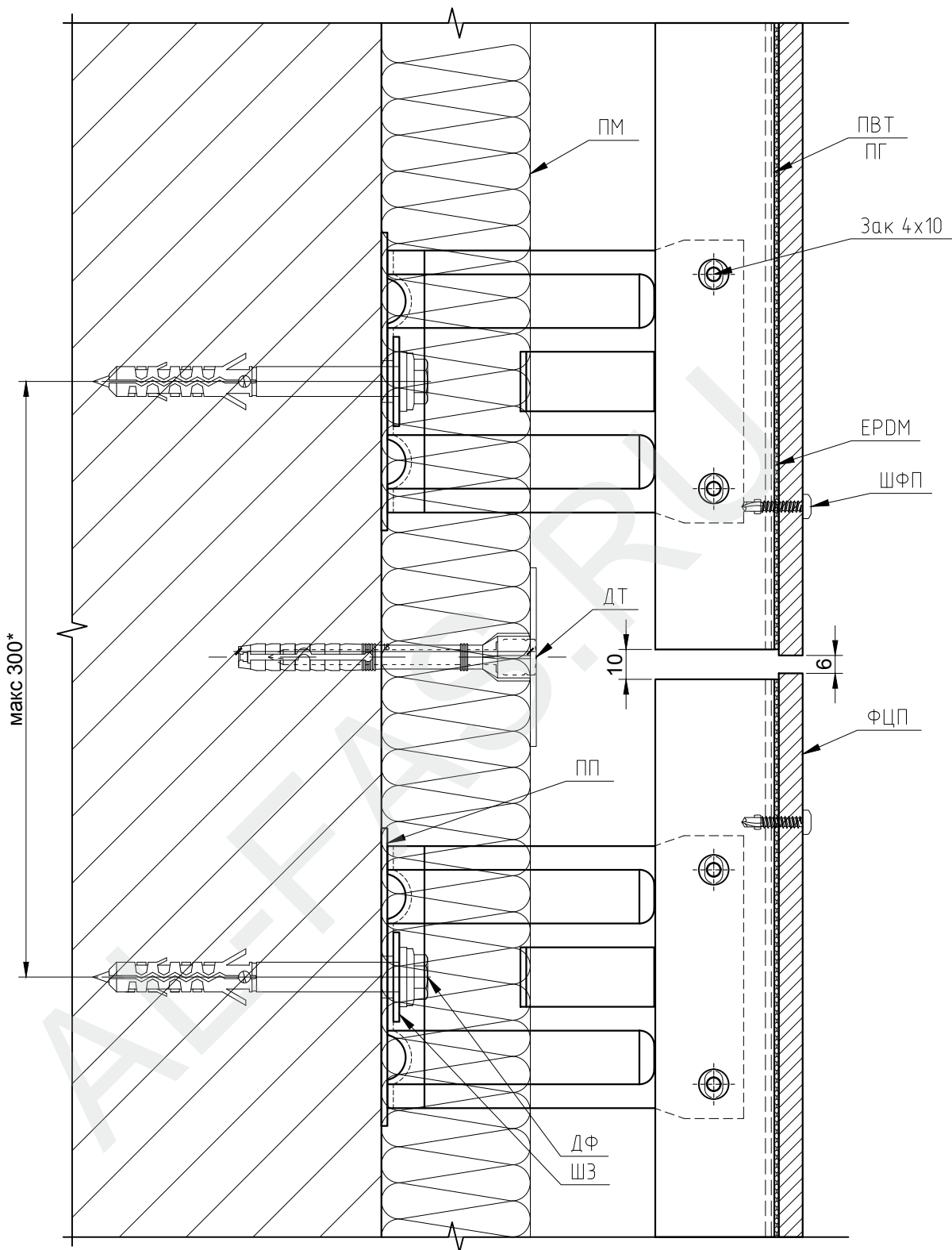
Примечания:
 Для крепления подконструкции возможно использовать самонарезающие винты ВСН

ООО "АЛЬФА-ПРОФ" "АЛЬФА-Фиброцемент"	Крепление вертикальных направляющих ПВТ	Лист 5.11
---	---	--------------



Вид сверху





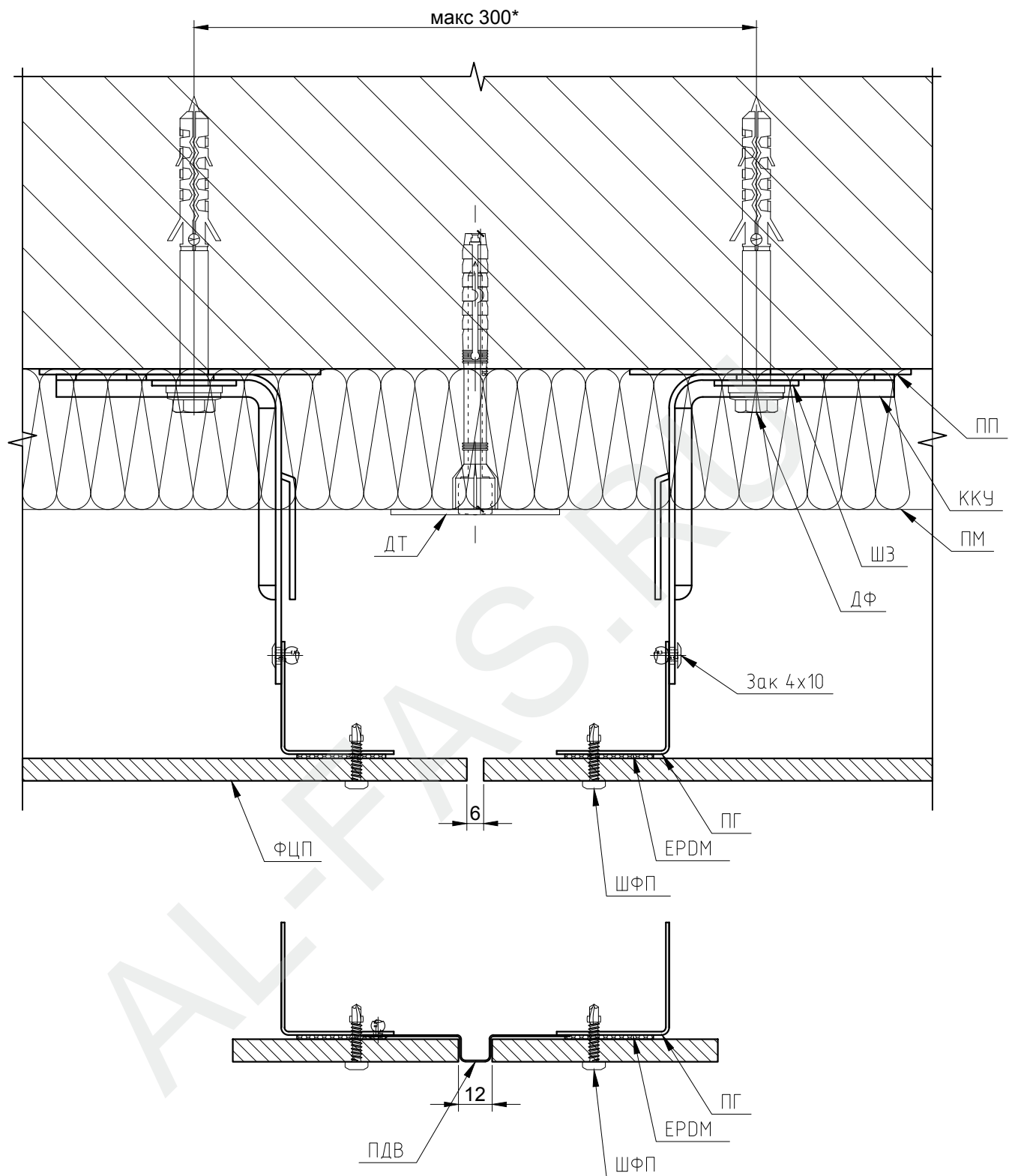
Примечания:

* Расстояние более 300мм должно подтверждаться прочностным расчётом

ООО "АЛЬФА-ПРОФ"
"АЛЬФА-Фиброцемент"

Горизонтальный термозов

Лист
5.13



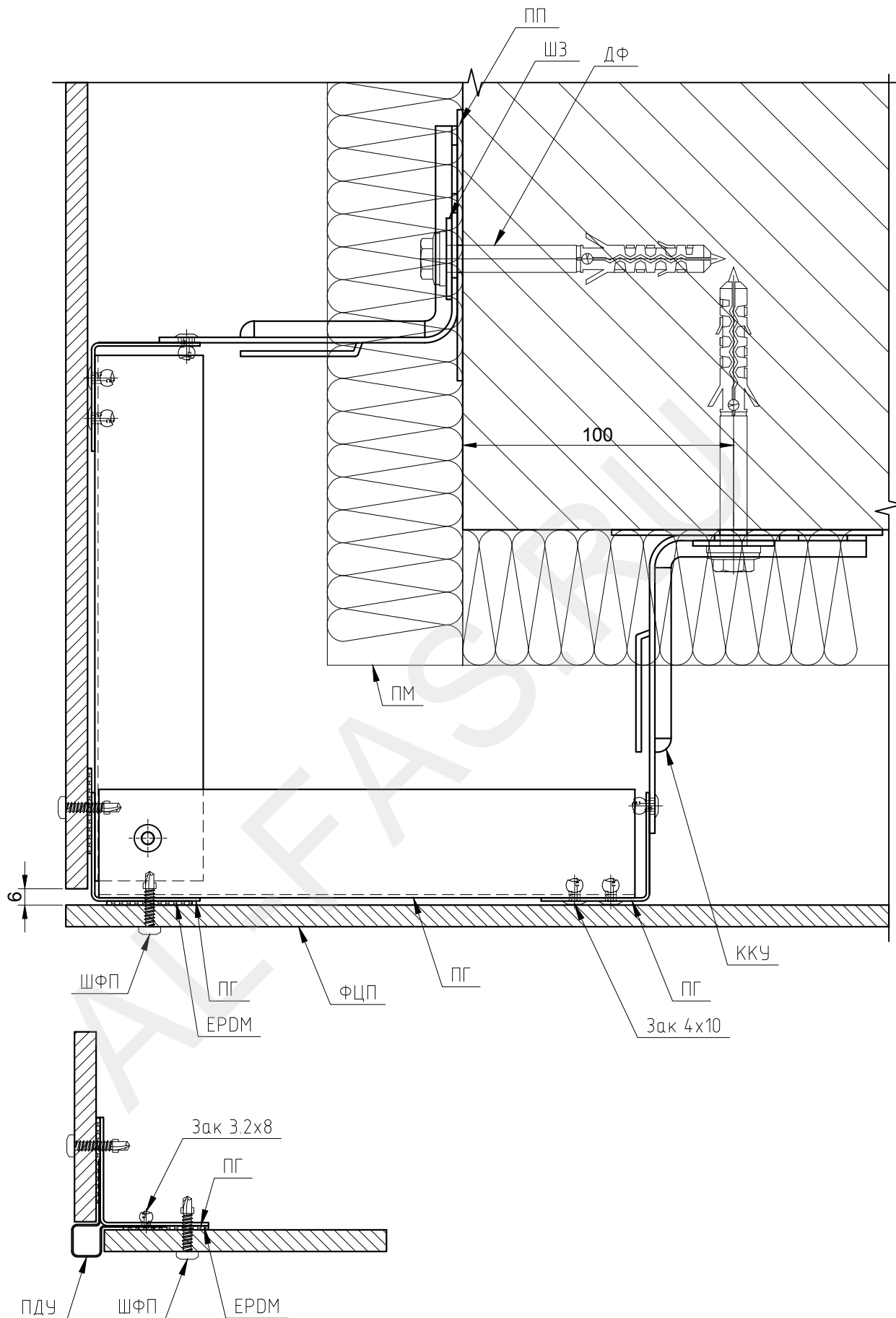
Примечания:

* Расстояние более 300мм должно подтверждаться прочностным расчётом

ООО "АЛЬФА-ПРОФ"
"АЛЬФА-Фиброцемент"

Вертикальный термозов

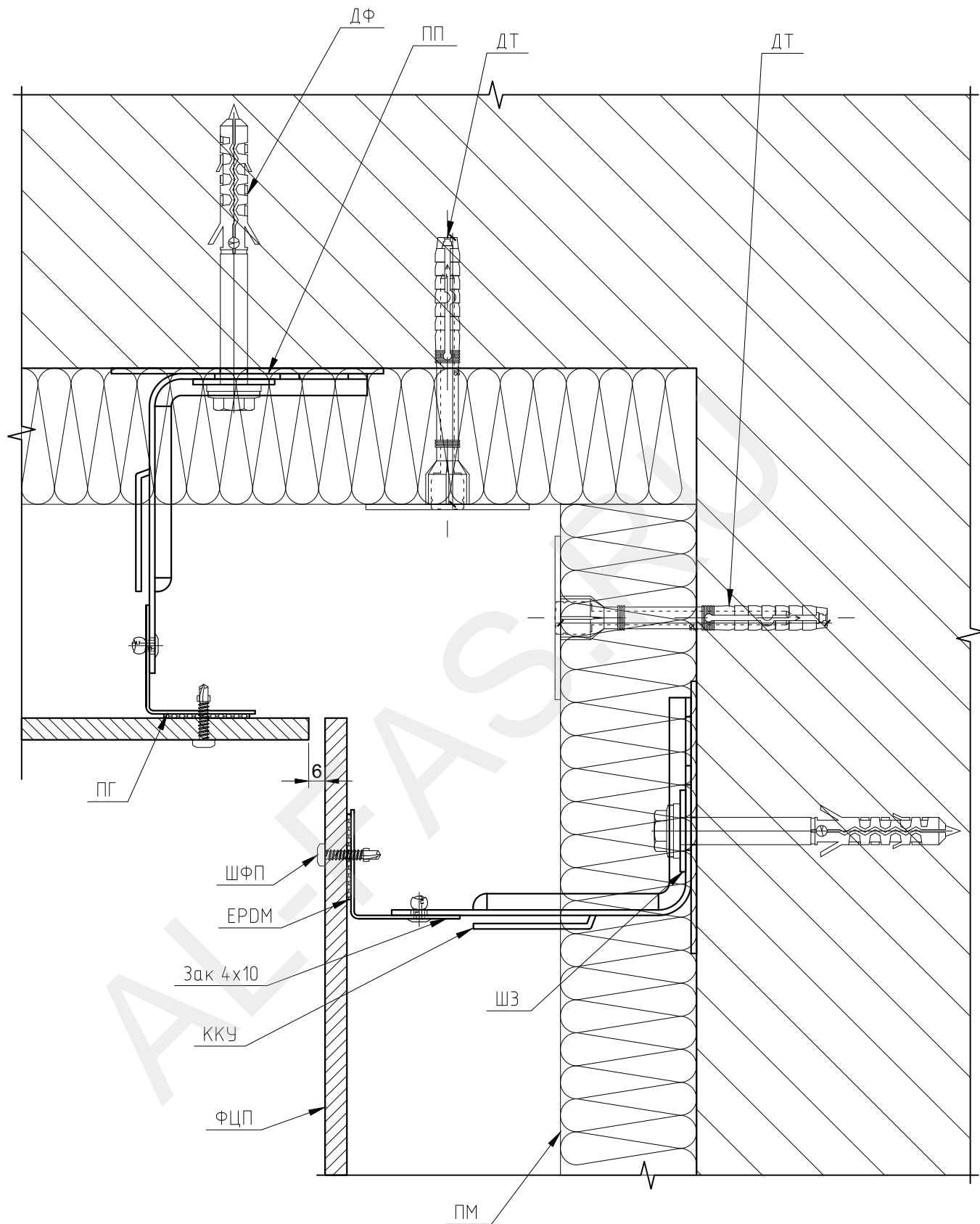
Лист
5.14



ООО "АЛЬФА-ПРОФ"
 "АЛЬФА-Фиброцемент"

Внешний угол

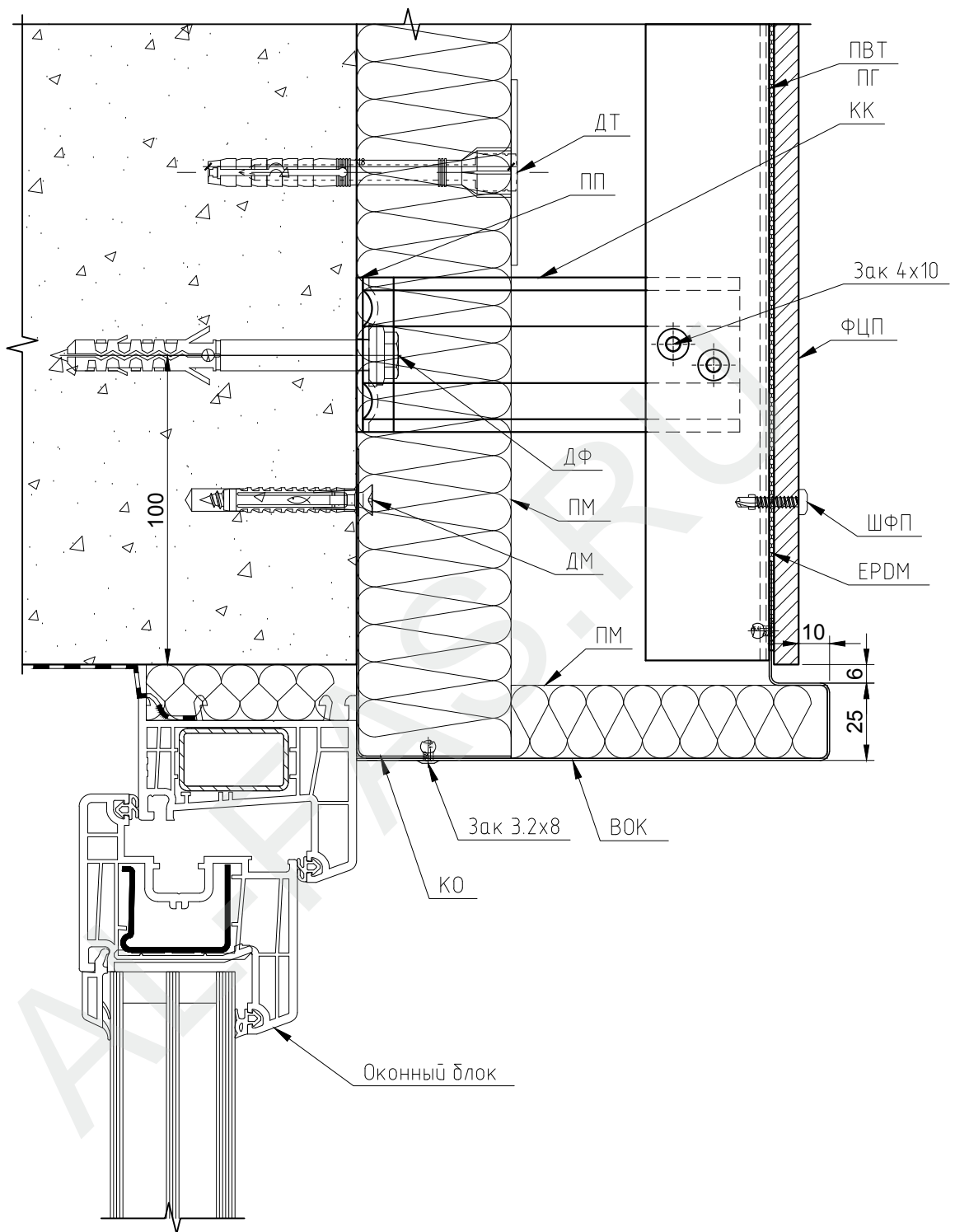
Лист
 5.15



ООО "АЛЬФА-ПРОФ"
 "АЛЬФА-Фиброцемент"

Внутренний угол

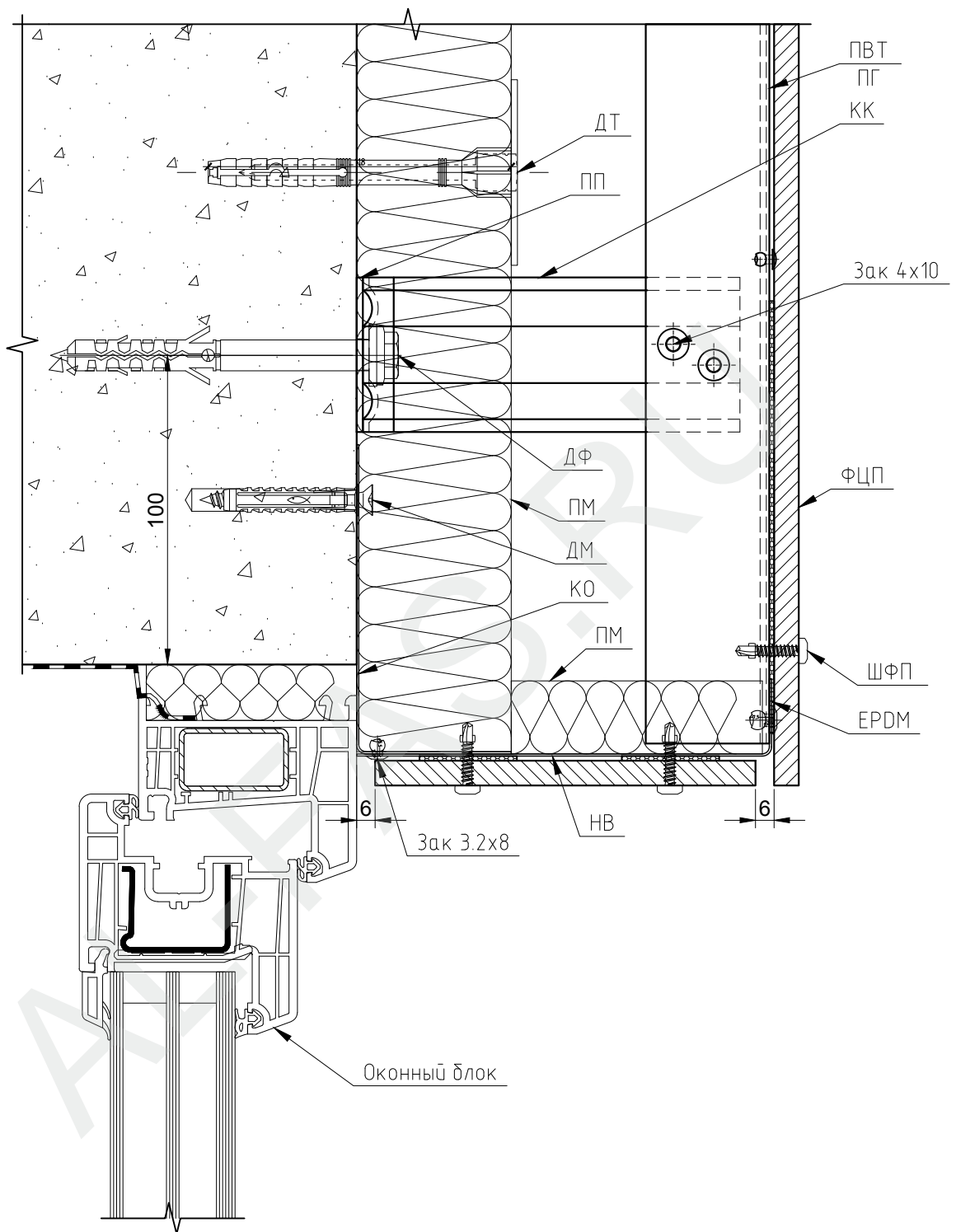
Лист
 5.16



ООО "АЛЬФА-ПРОФ"
 "АЛЬФА-Фиброцемент"

Верхний откос. Вариант 1

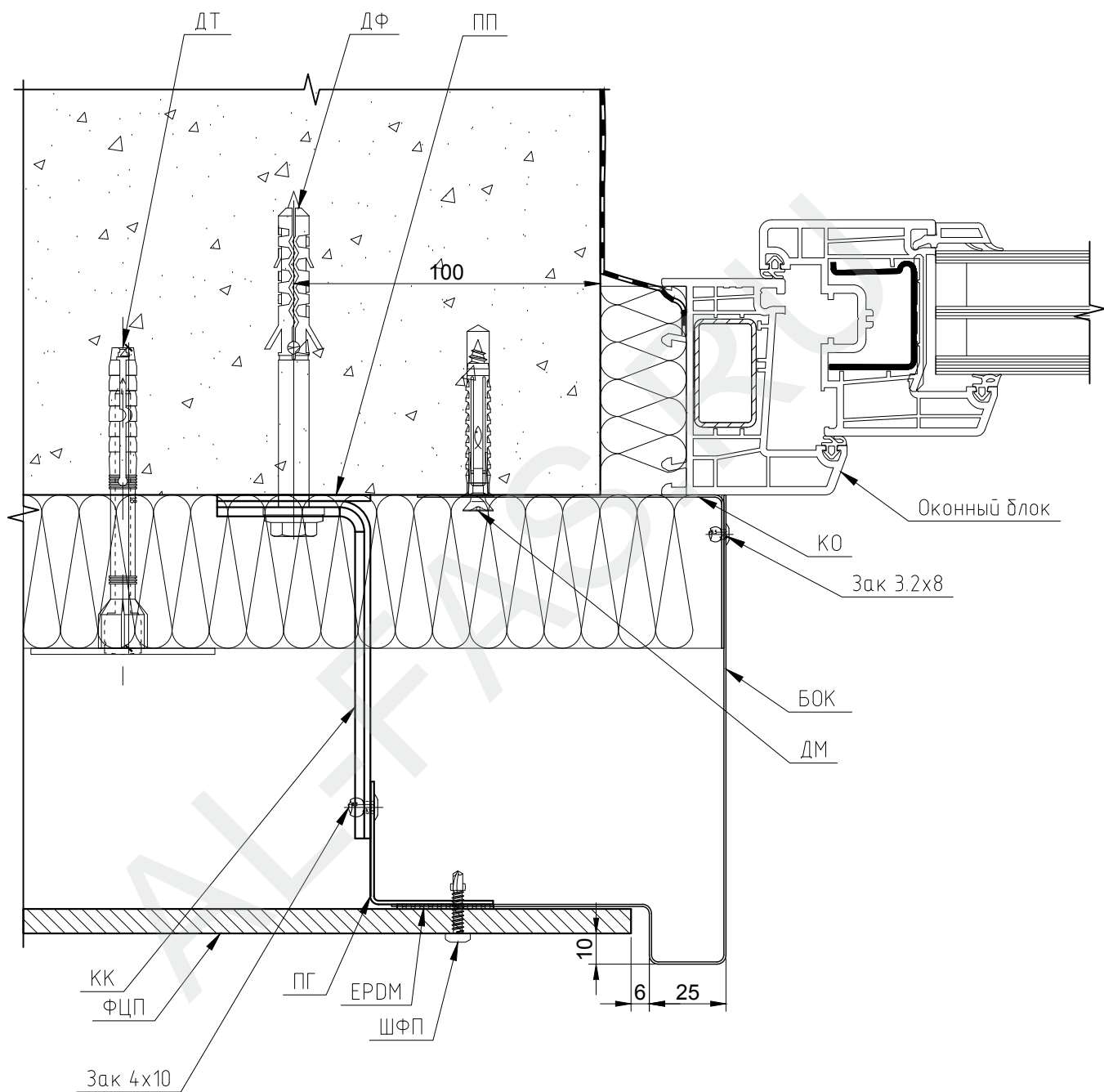
Лист
 5.17



ООО "АЛЬФА-ПРОФ"
"АЛЬФА-Фиброцемент"

Верхний откос. Вариант 2

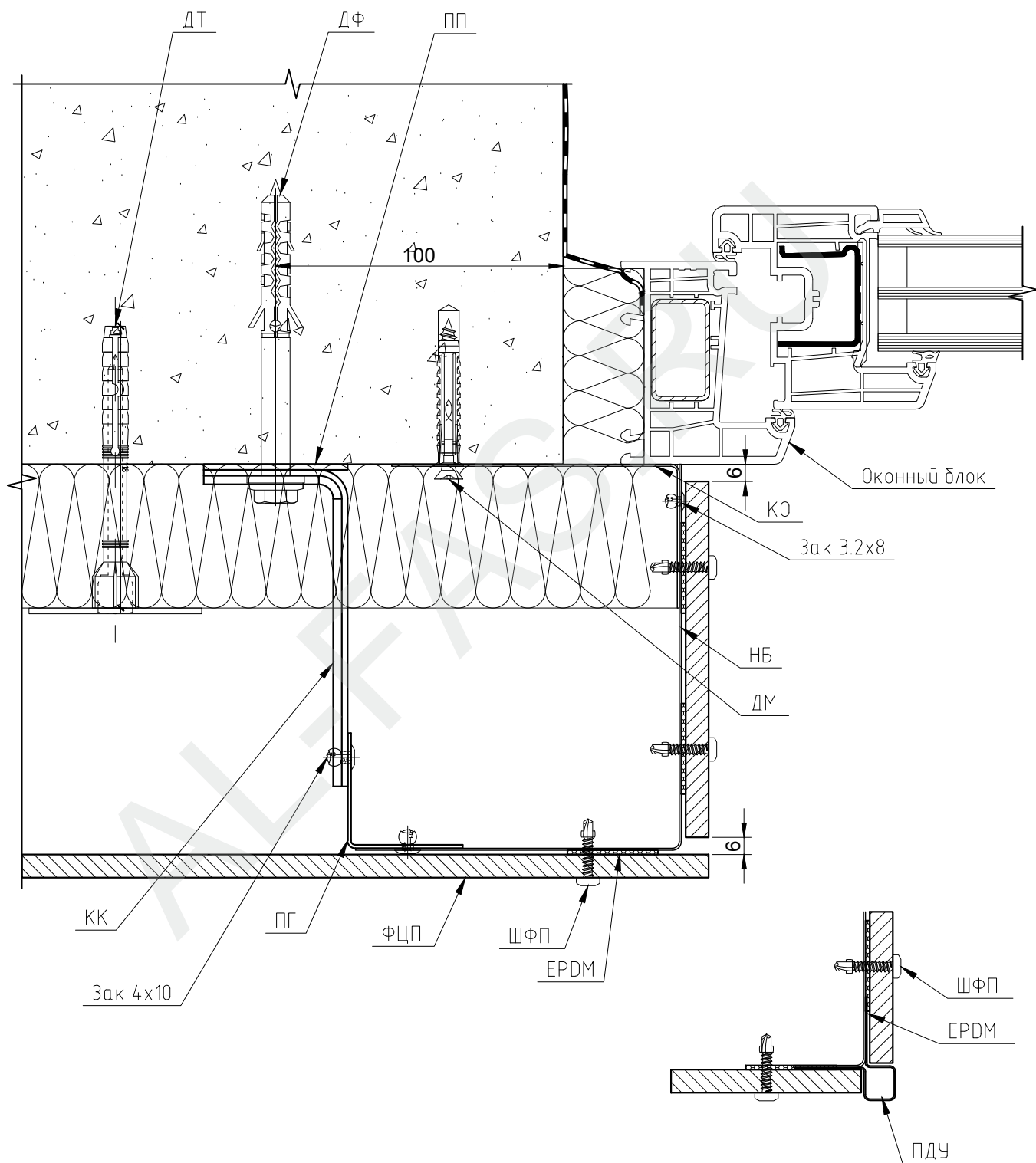
Лист
5.18



ООО "АЛЬФА-ПРОФ"
"АЛЬФА-Фиброцемент"

Боковой откос. Вариант 1

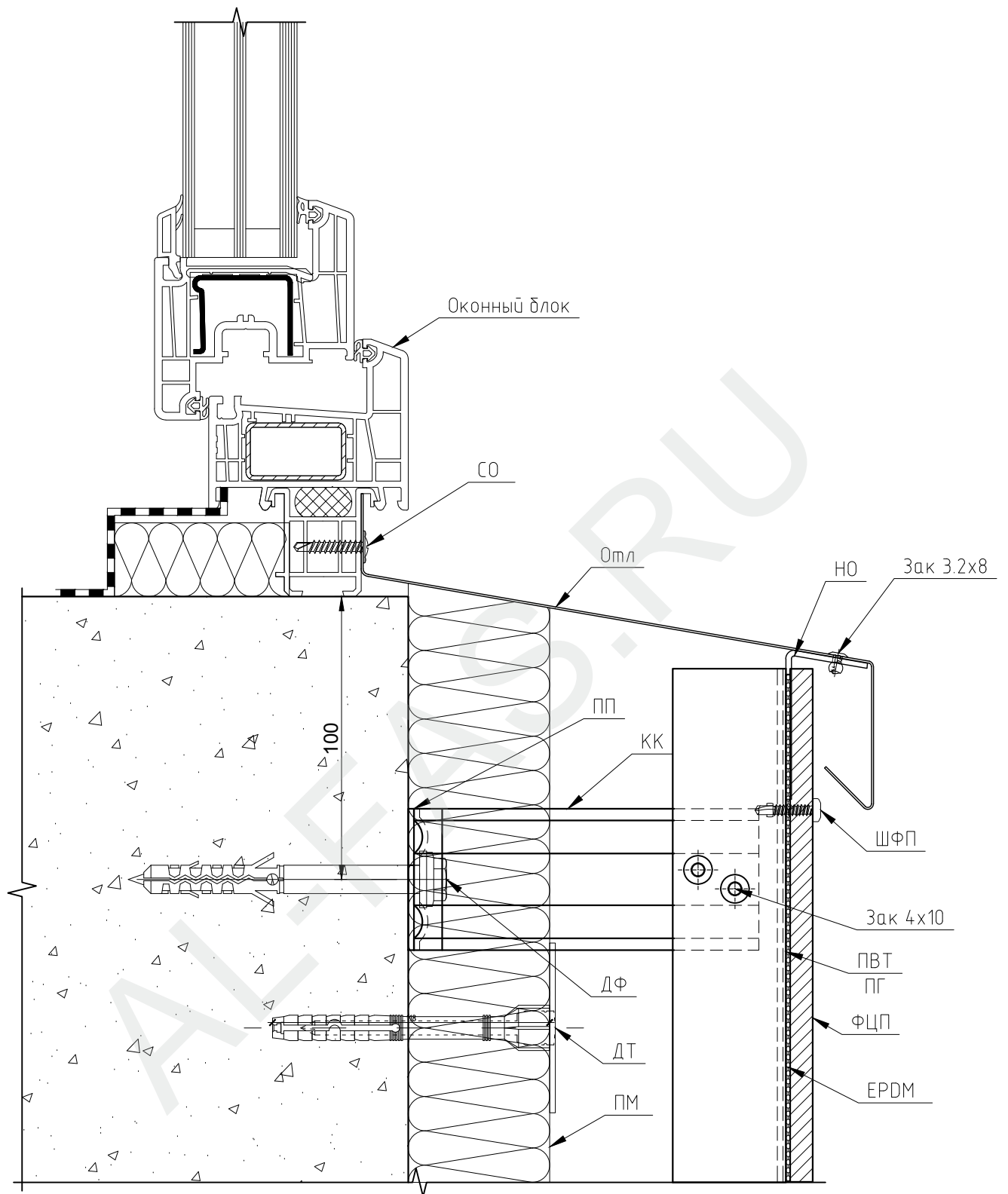
Лист
5.19



ООО "АЛЬФА-ПРОФ"
"АЛЬФА-Фиброцемент"

Боковой откос. Вариант 2

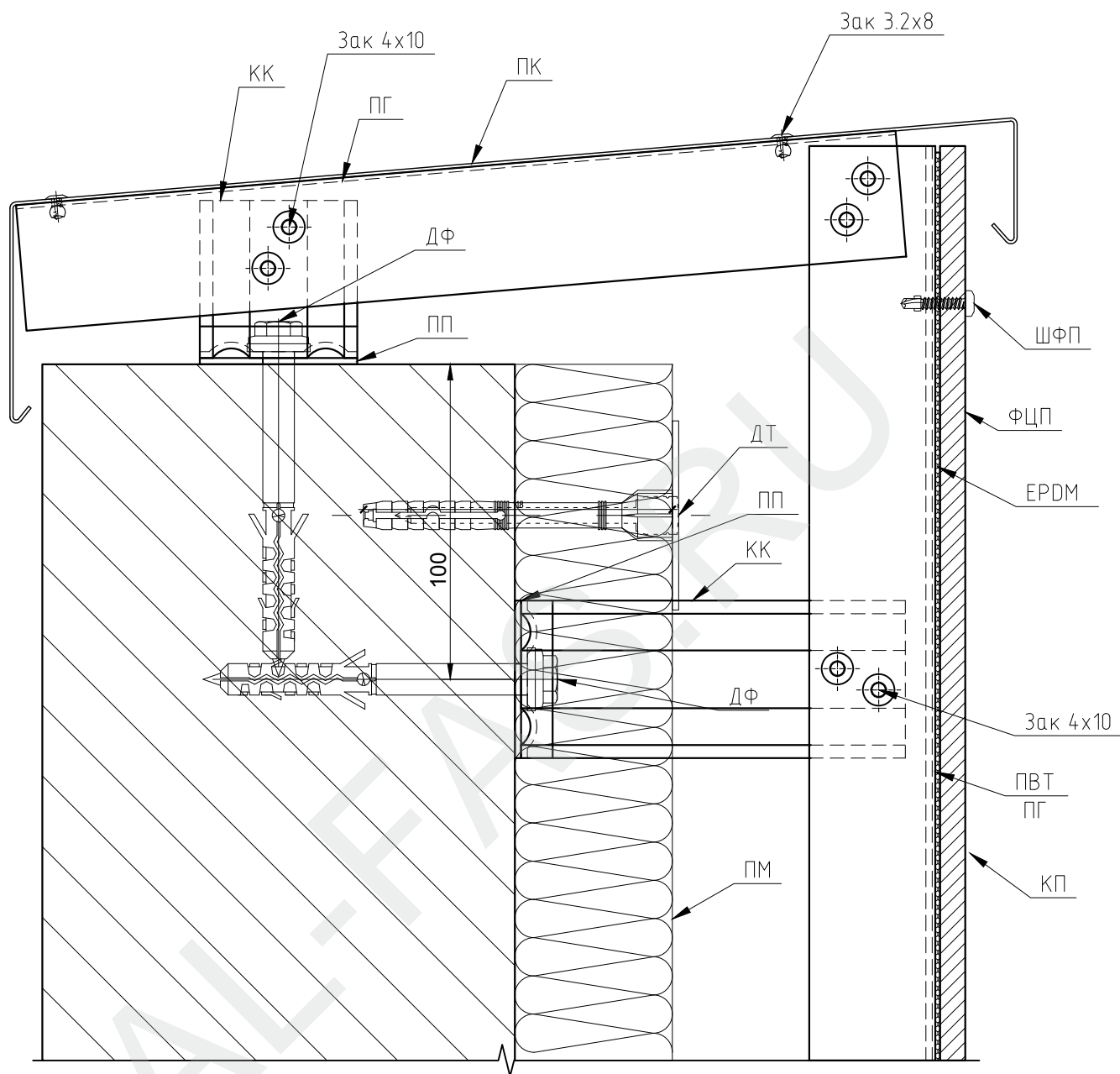
Лист
5.20



ООО "АЛЬФА-ПРОФ"
"АЛЬФА-Фиброцемент"

Оконный отлив

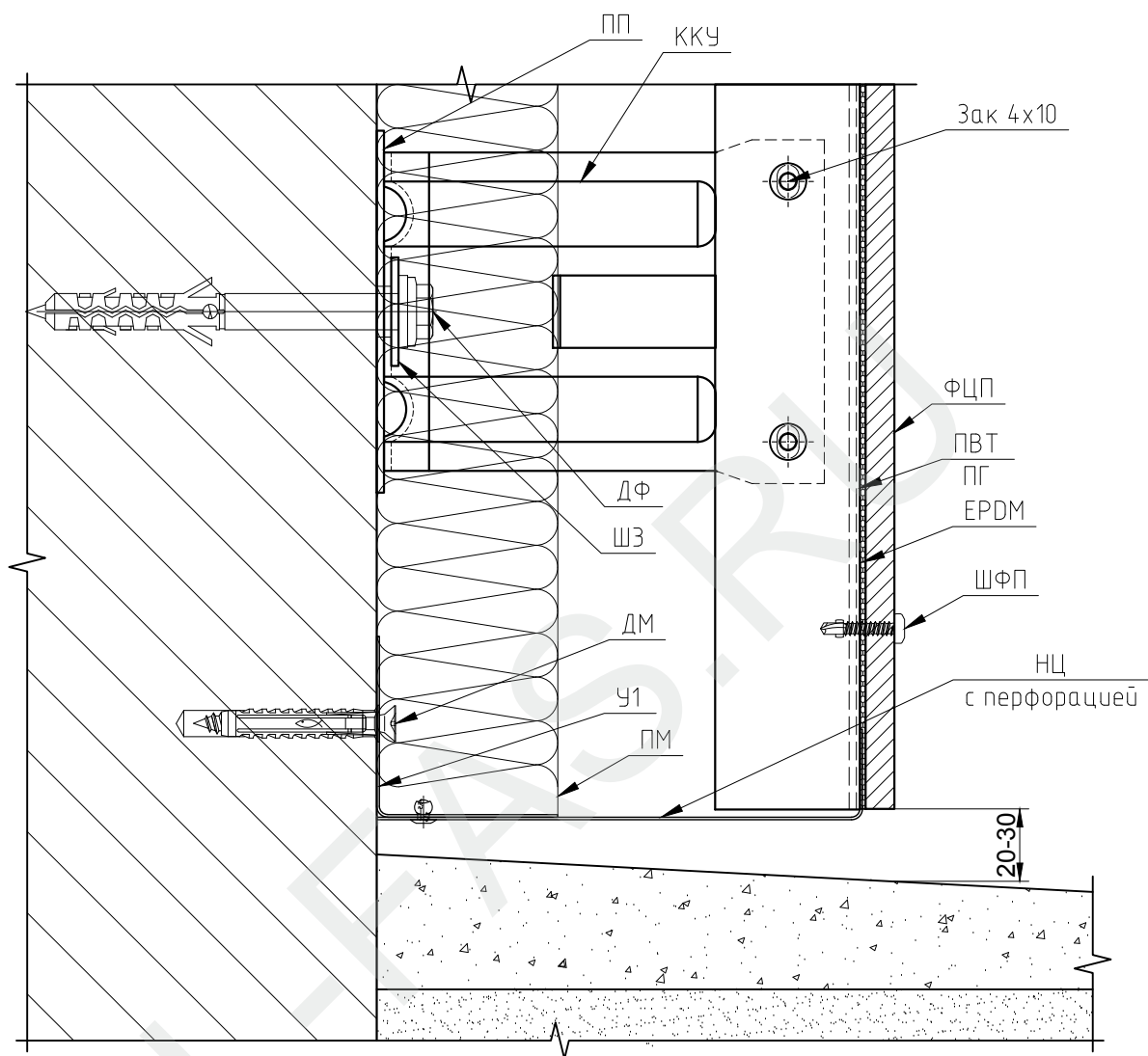
Лист
5.21



ООО "АЛЬФА-ПРОФ"
"АЛЬФА-Фиброцемент"

Узел парапета

Лист
5.22



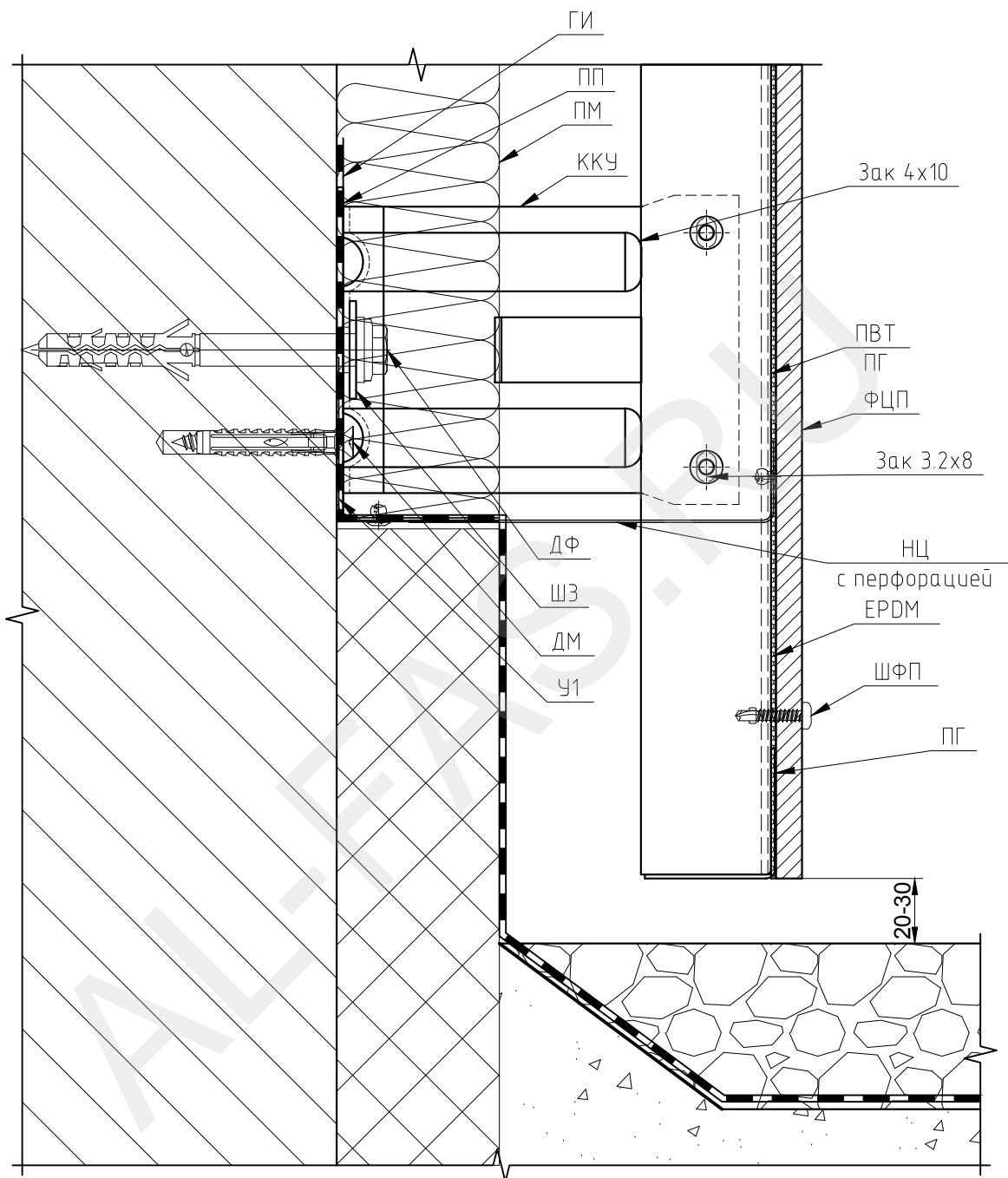
Примечания:

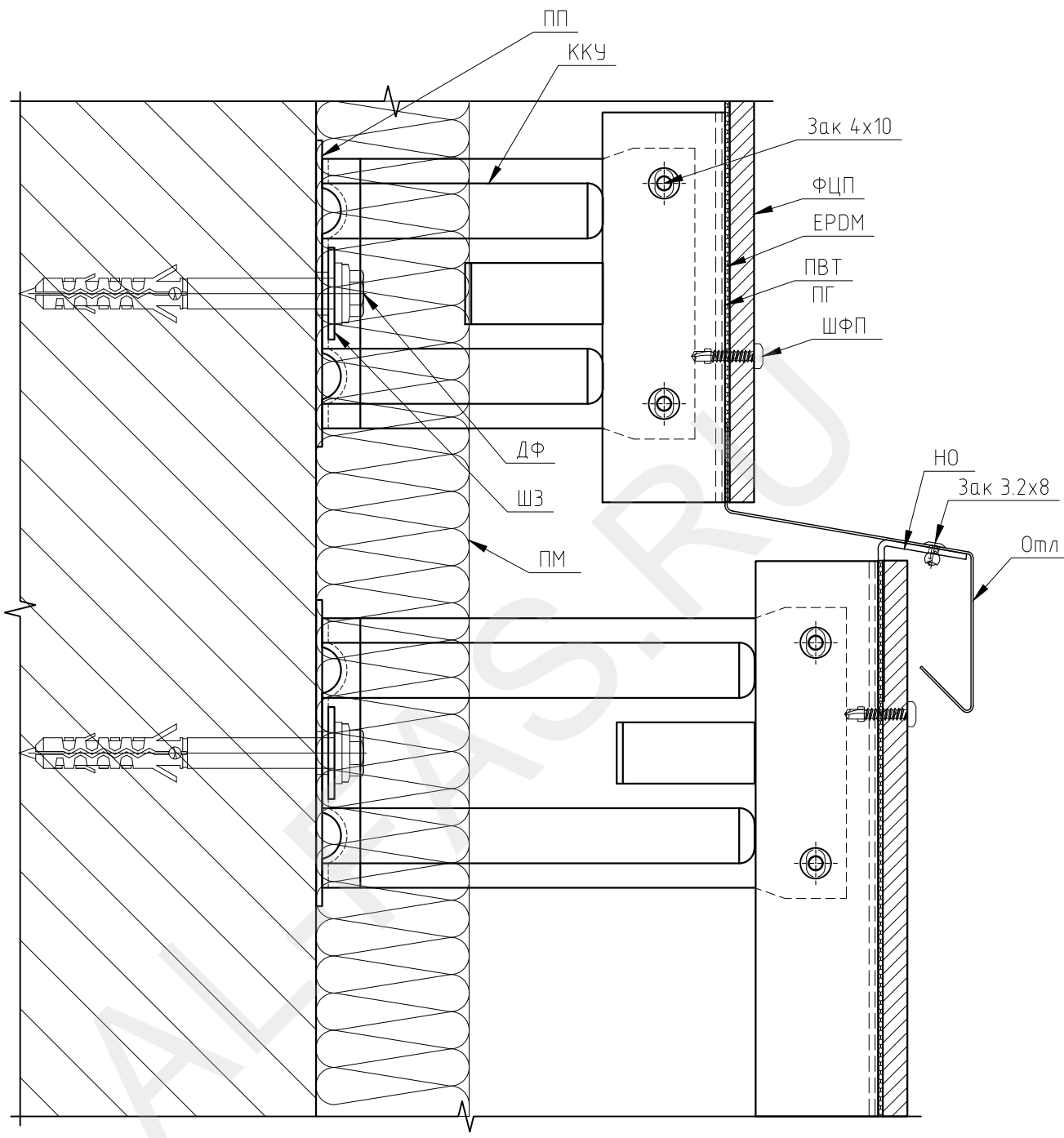
* Перфорация $\varnothing 5\text{мм}$, шаг $30 \times 30\text{мм}$ в шахматном порядке.

ООО "АЛЬФА-ПРОФ"
"АЛЬФА-Фиброцемент"

Примыкание к цоколю

Лист
5.23

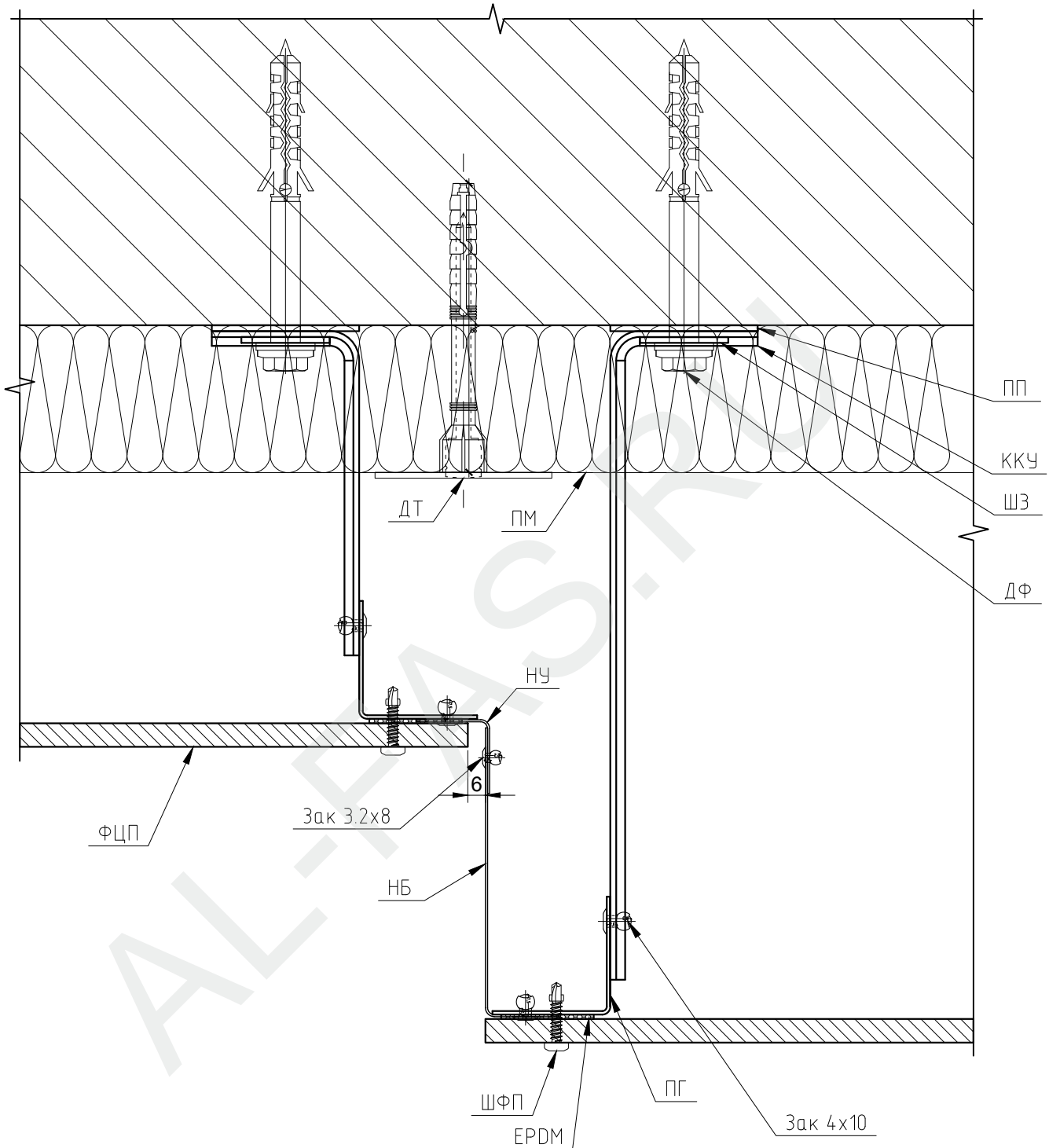




ООО "АЛЬФА-ПРОФ"
 "АЛЬФА-Фиброцемент"

Перепад вертикальной плоскости

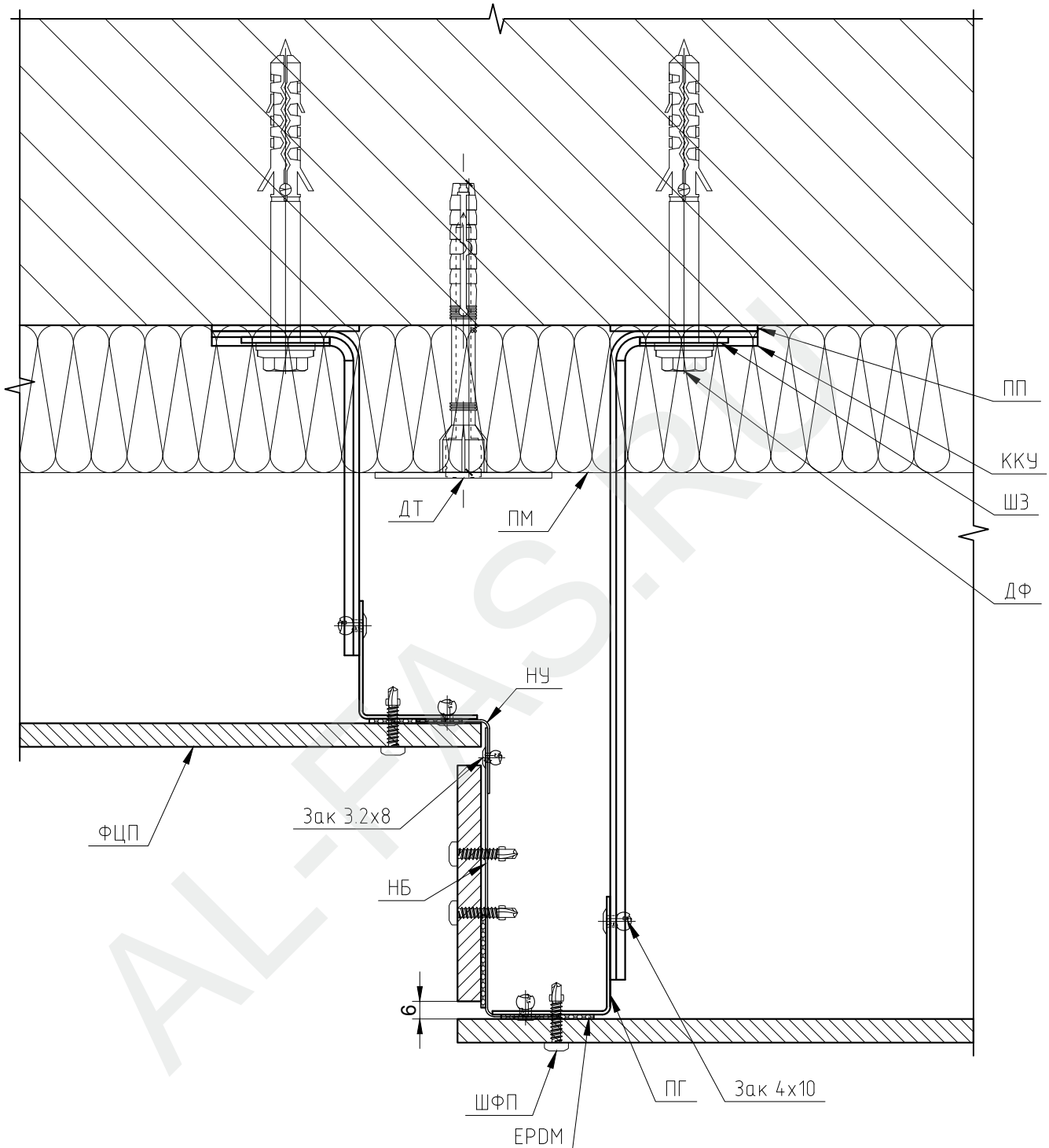
Лист
 5.25



ООО "АЛЬФА-ПРОФ"
 "АЛЬФА-Фиброцемент"

Перепад горизонтальной плоскости. Вариант 1

Лист
 5.26



ООО "АЛЬФА-ПРОФ"
"АЛЬФА-Фиброцемент"

Перепад горизонтальной плоскости. Вариант 2

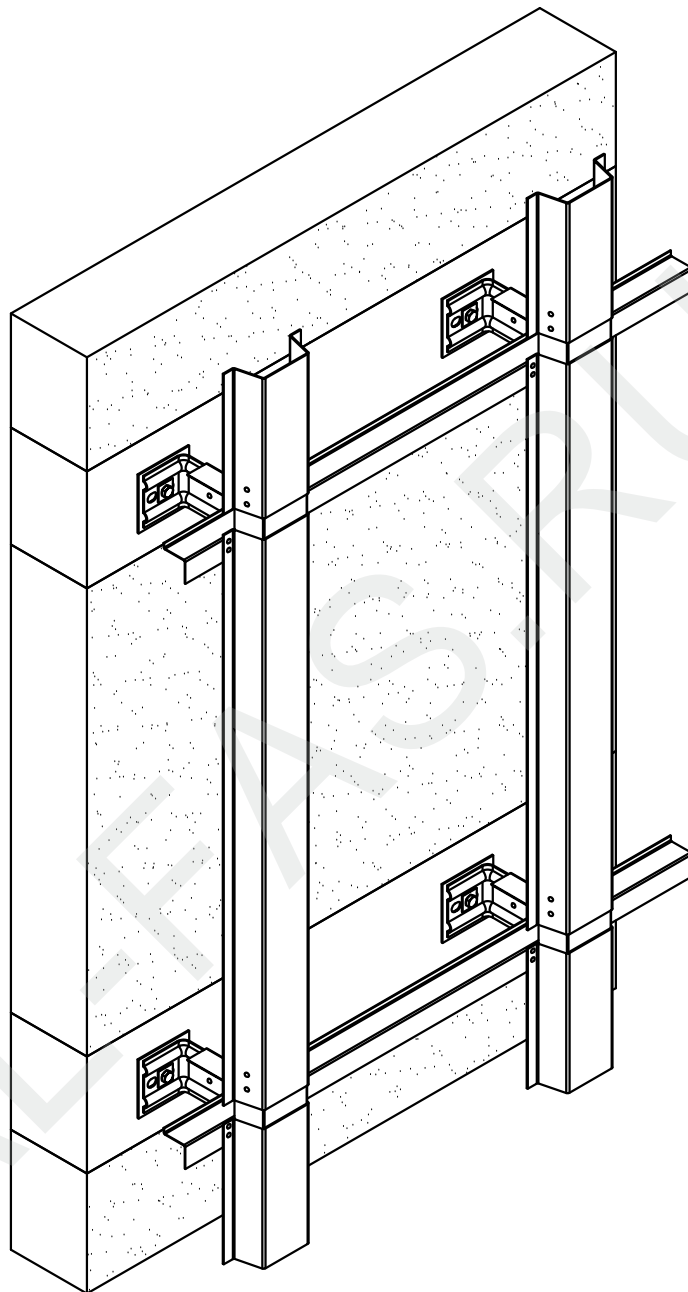
Лист
5.27

6. МЕЖЭТАЖНАЯ СИСТЕМА

ООО "АЛЬФА-ПРОФ"
"АЛЬФА-Фиброцемент"

Межэтажная система

Лист
6.1

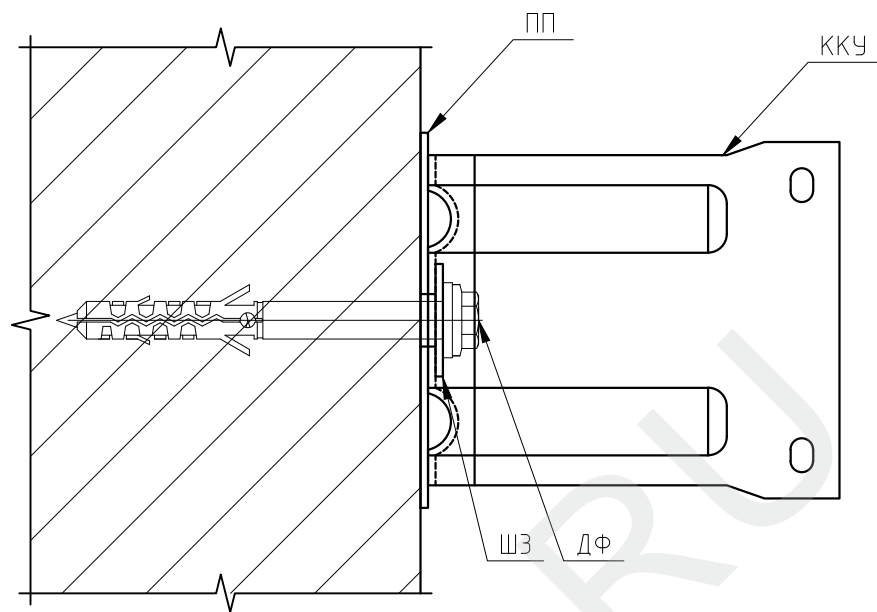


ООО "АЛЬФА-ПРОФ"
"АЛЬФА-Фиброцемент"

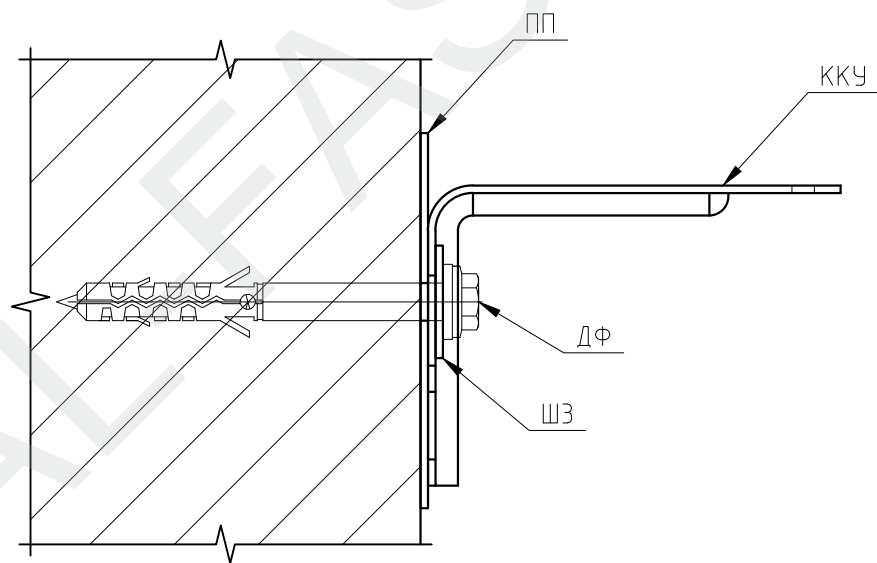
Межэтажная система. Принципиальная схема

Лист
6.2

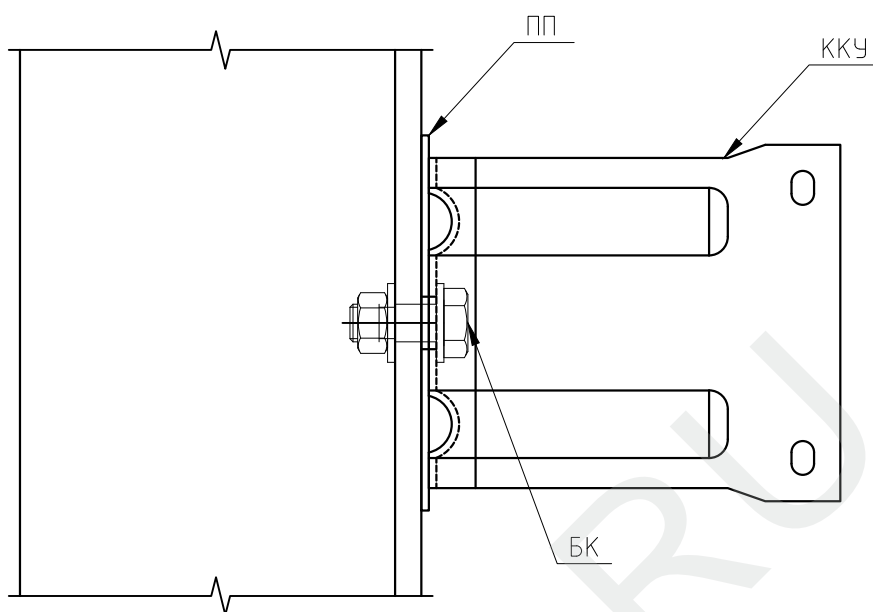
Вид сбоку



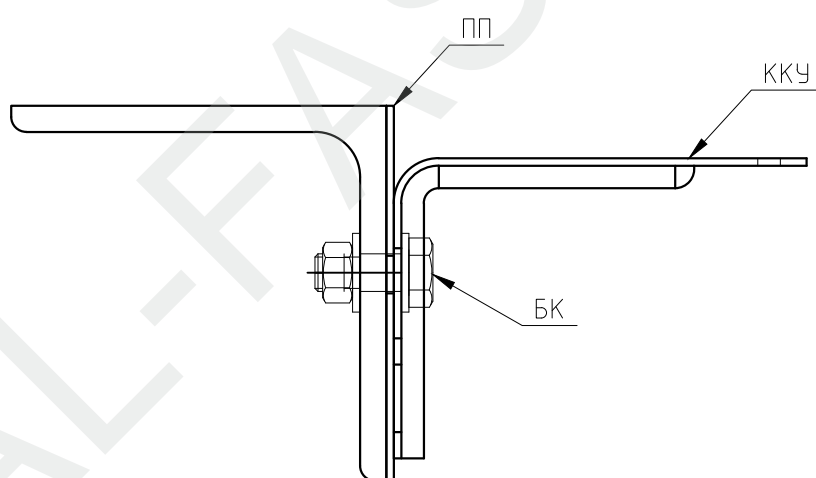
Вид сверху

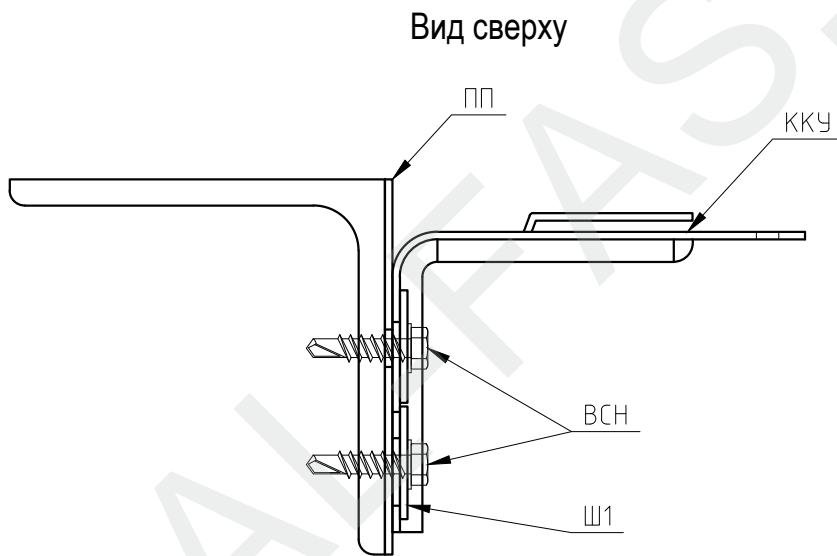
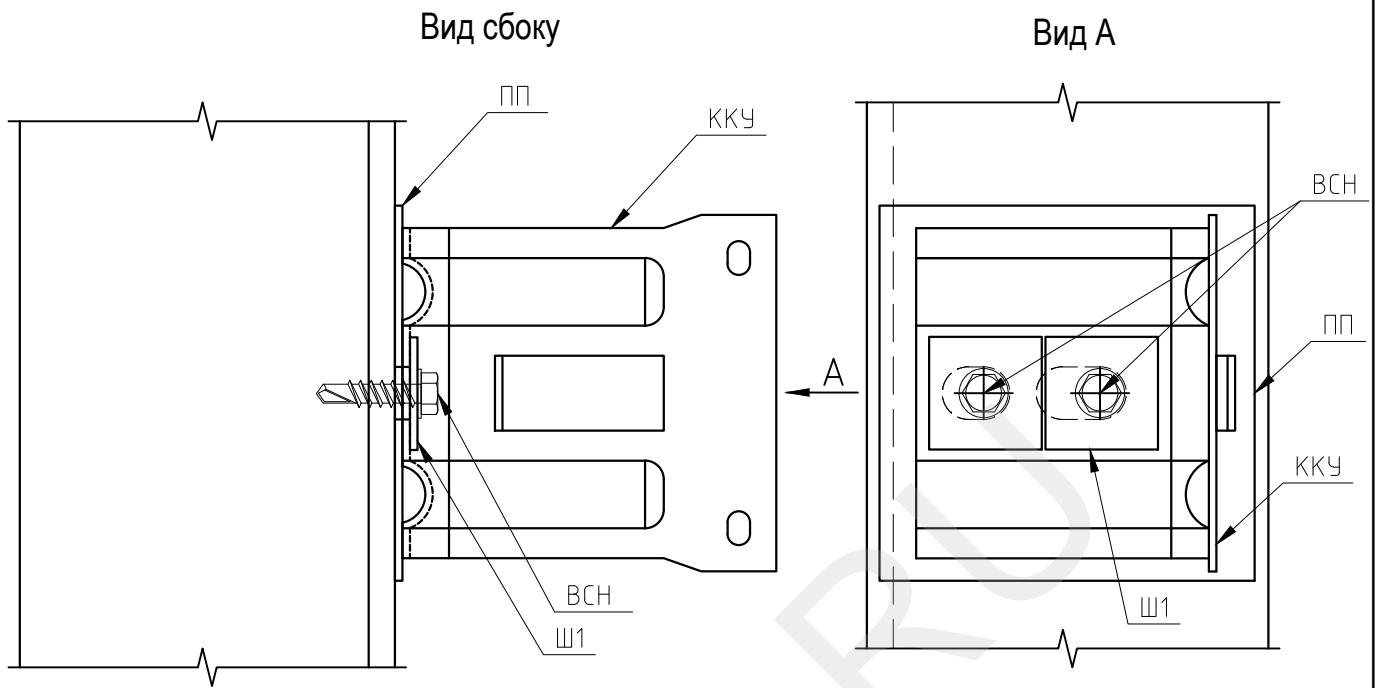


Вид сбоку

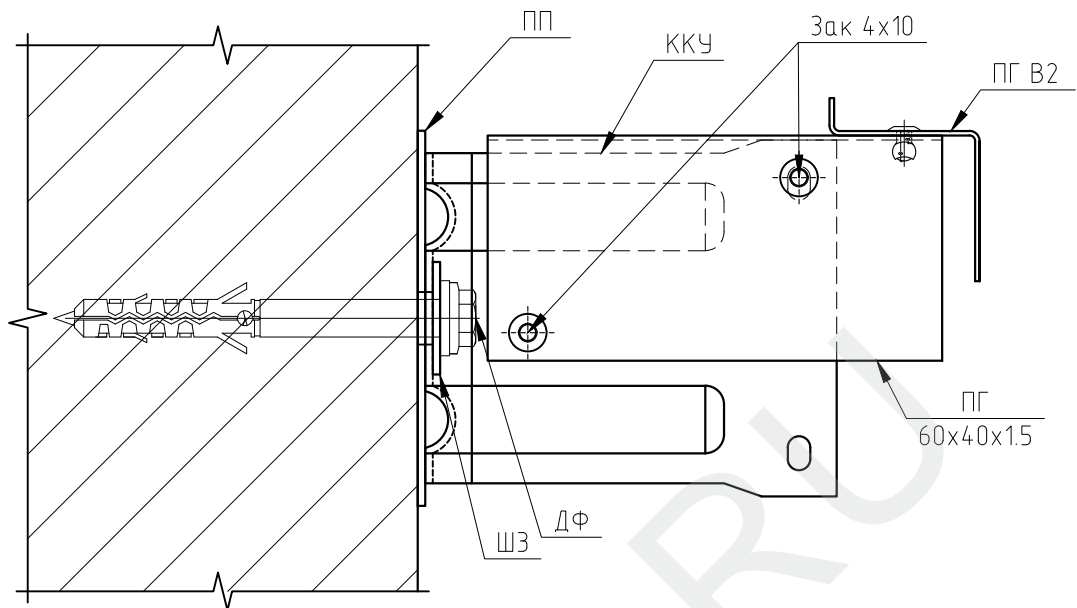


Вид сверху

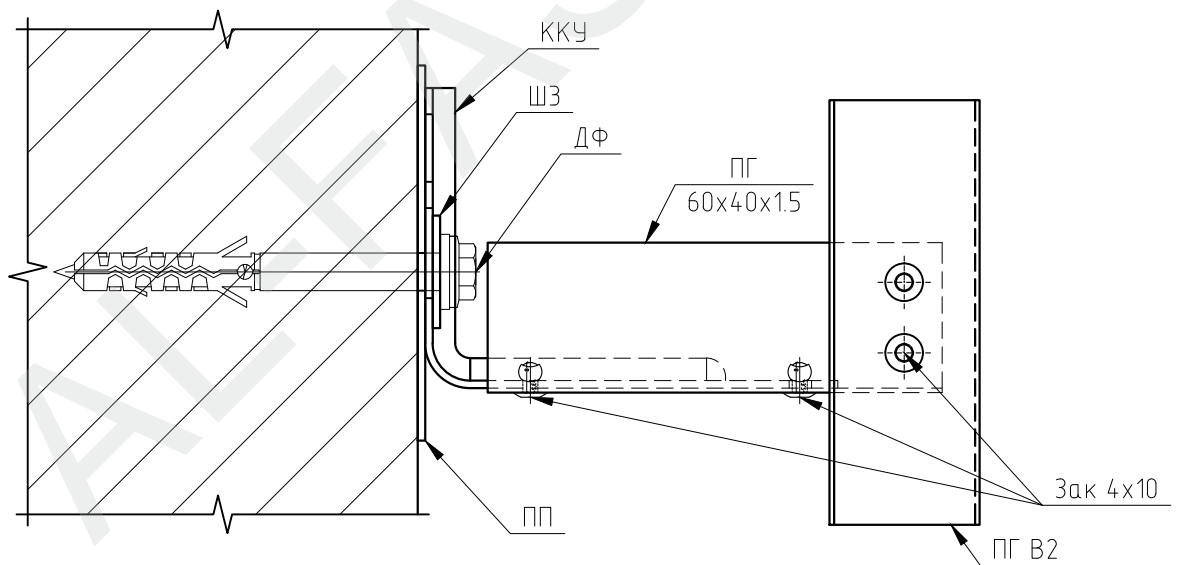




Вид сбоку

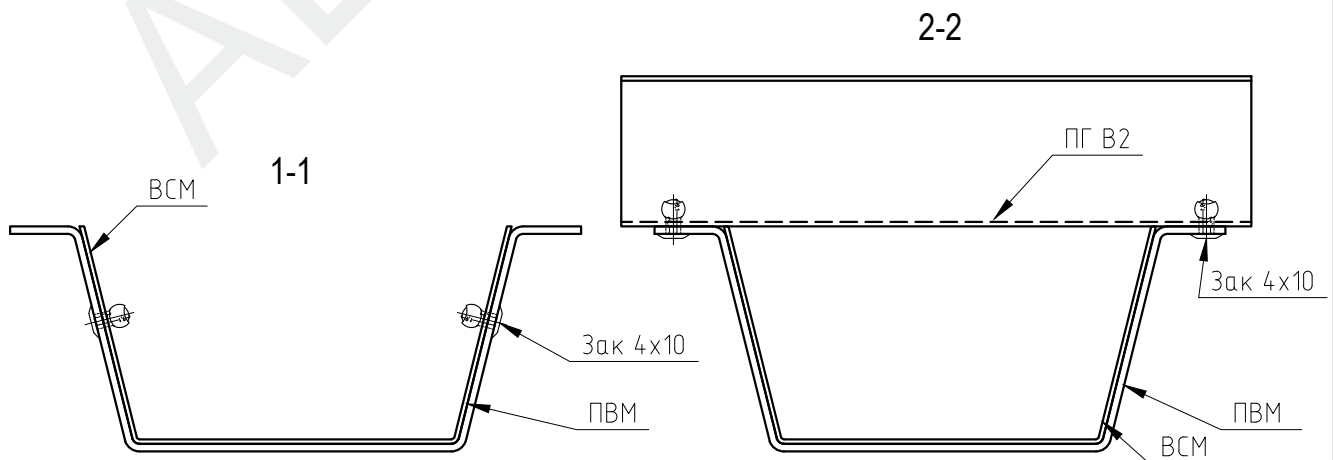
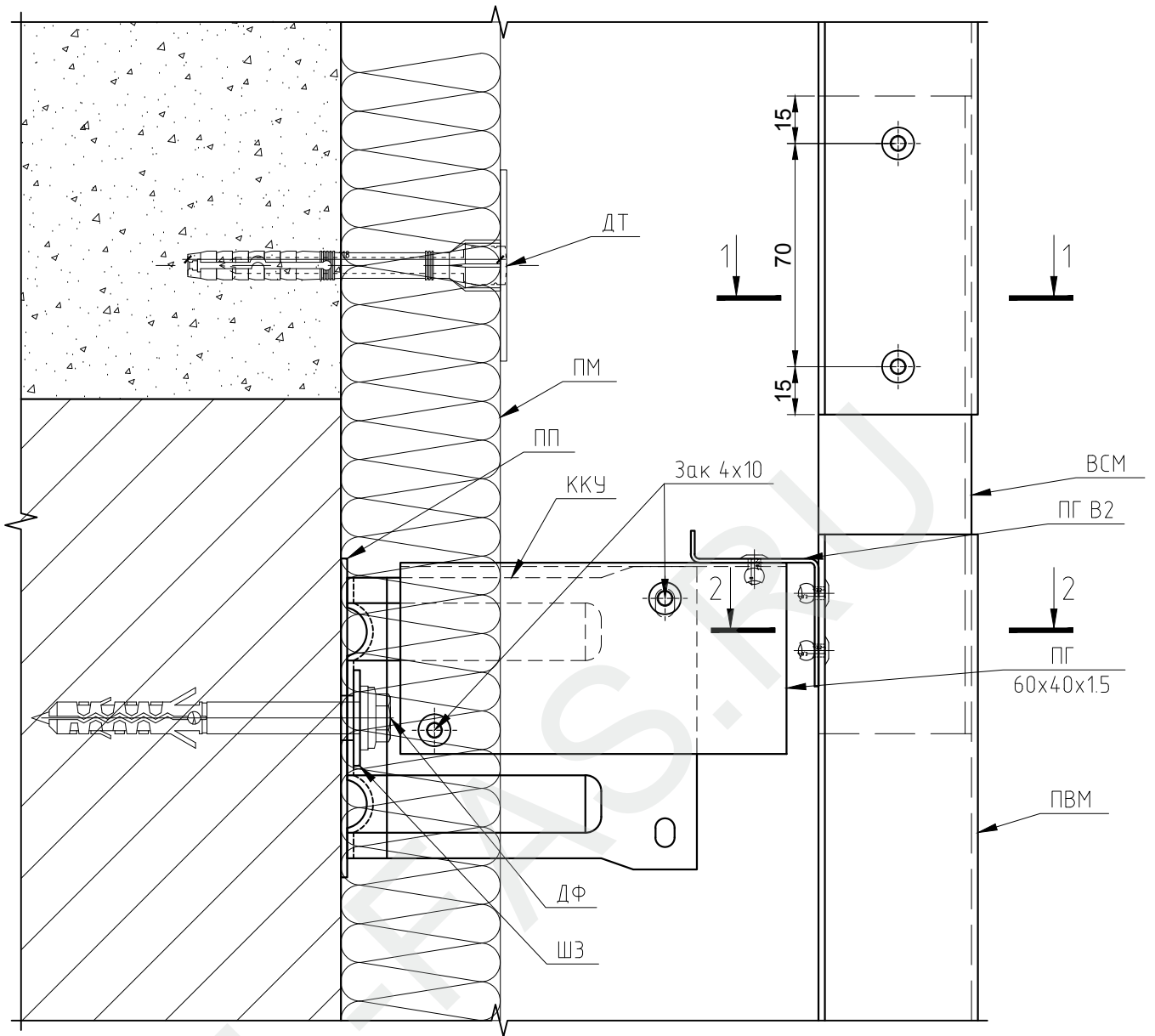


Вид сверху



Примечания:

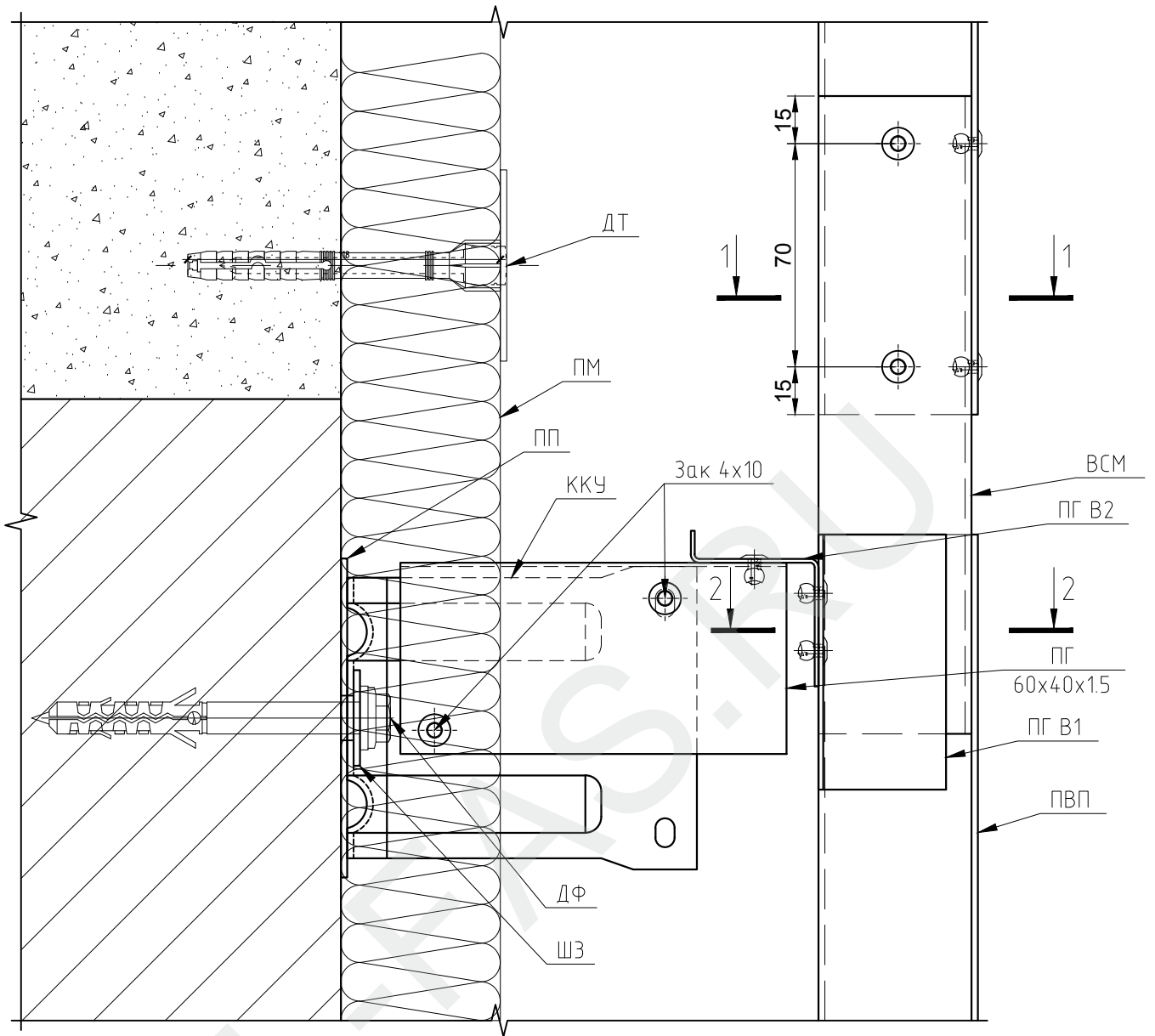
Для крепления подконструкции возможно использовать самонарезающие винты ВСН



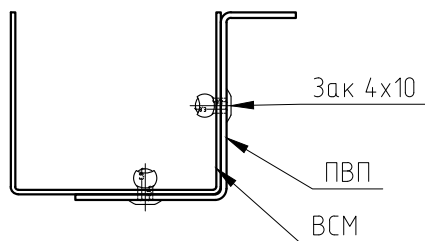
ООО "АЛЬФА-ПРОФ"
 "АЛЬФА-Фиброцемент"

Крепление межэтажного профиля ПВМ

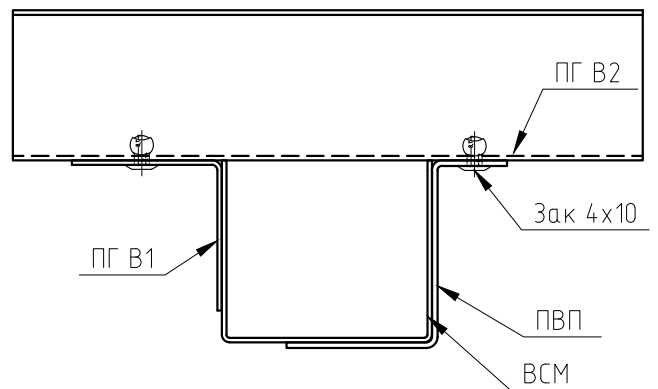
Лист
 6.7



1-1



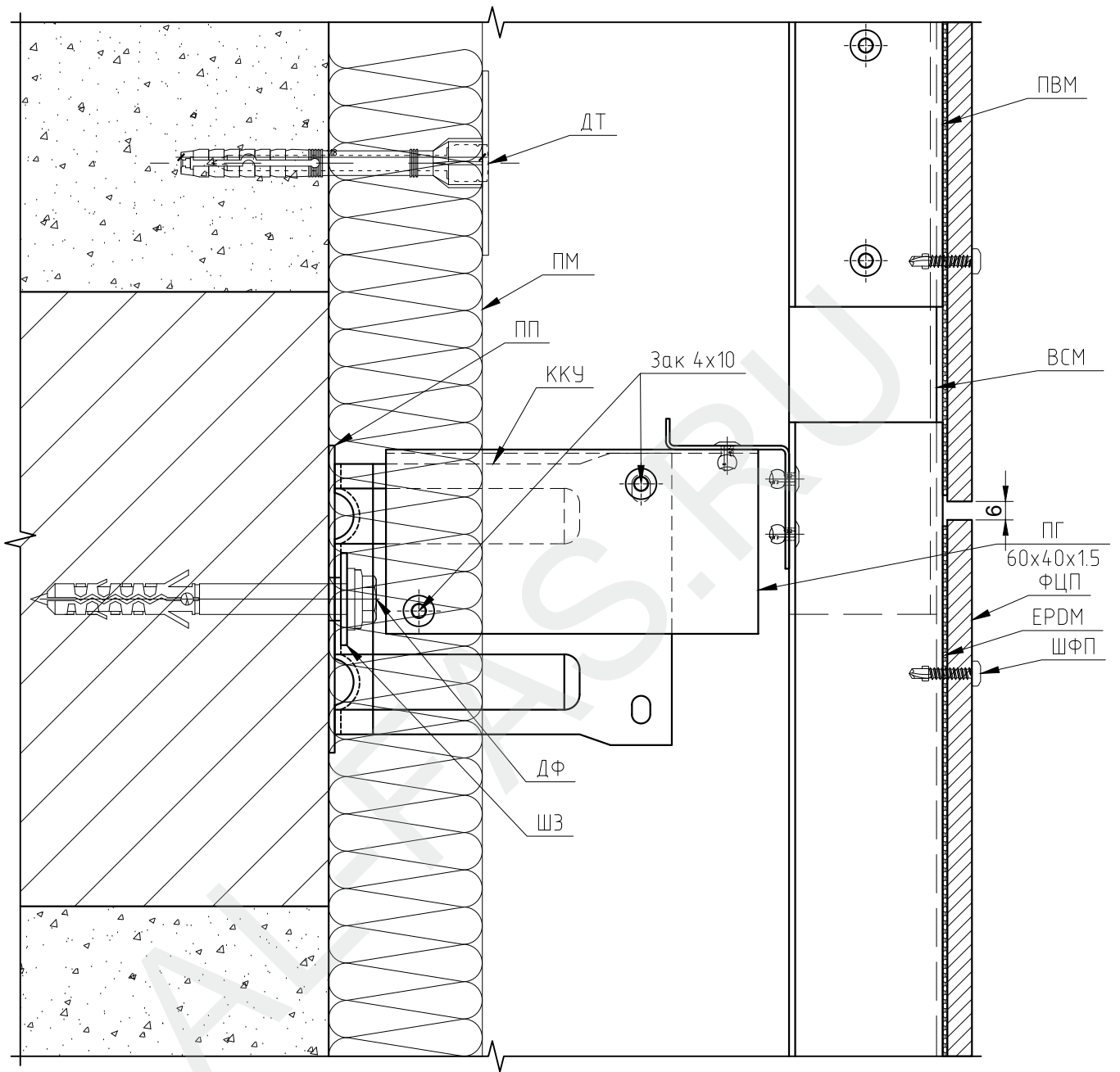
2-2



ООО "АЛЬФА-ПРОФ"
"АЛЬФА-Фиброцемент"

Крепление межэтажного профиля ПВП

Лист
6.8

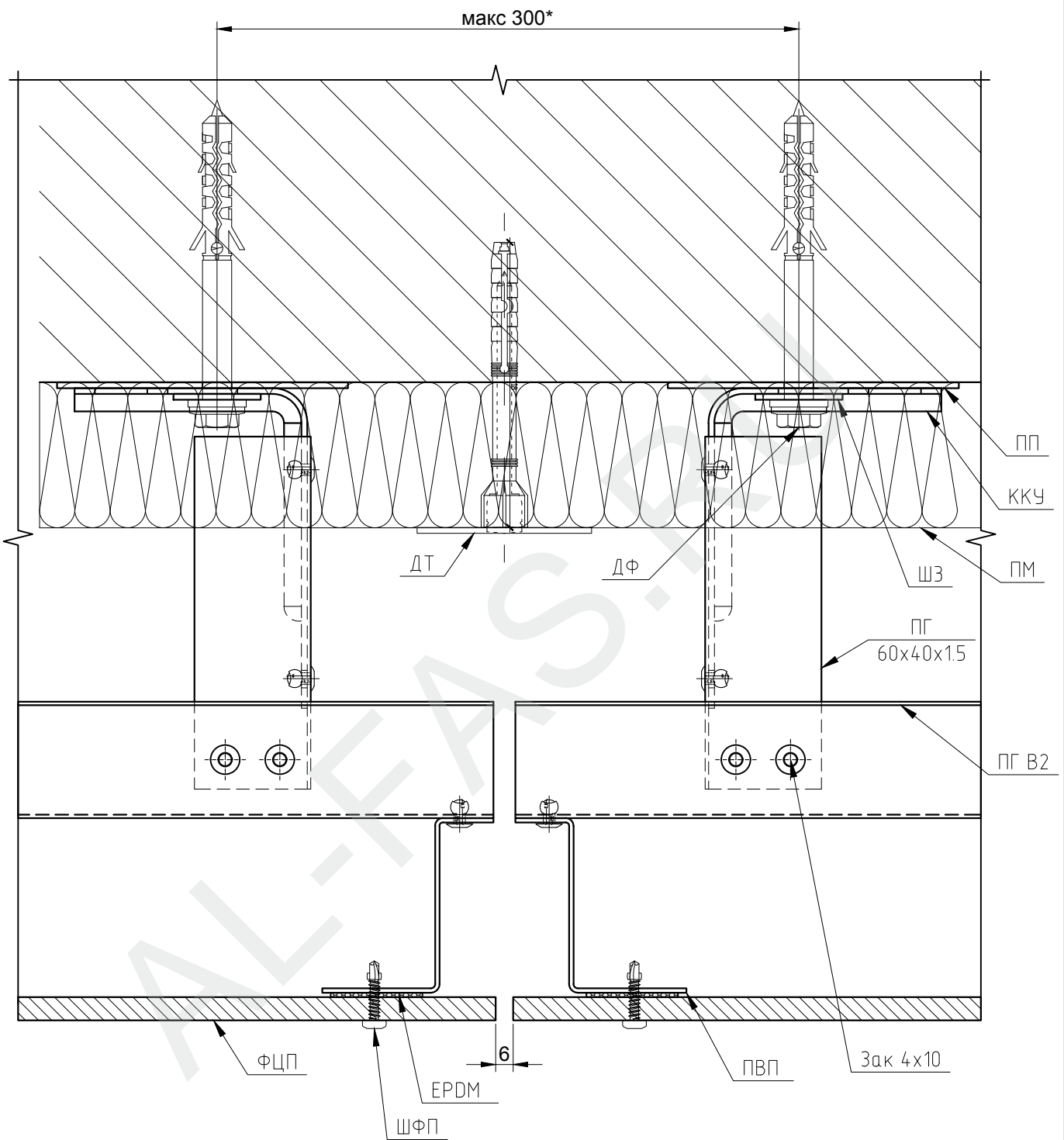


ООО "АЛЬФА-ПРОФ"
 "АЛЬФА-Фиброцемент"

Горизонтальный термошов

Лист

6.9



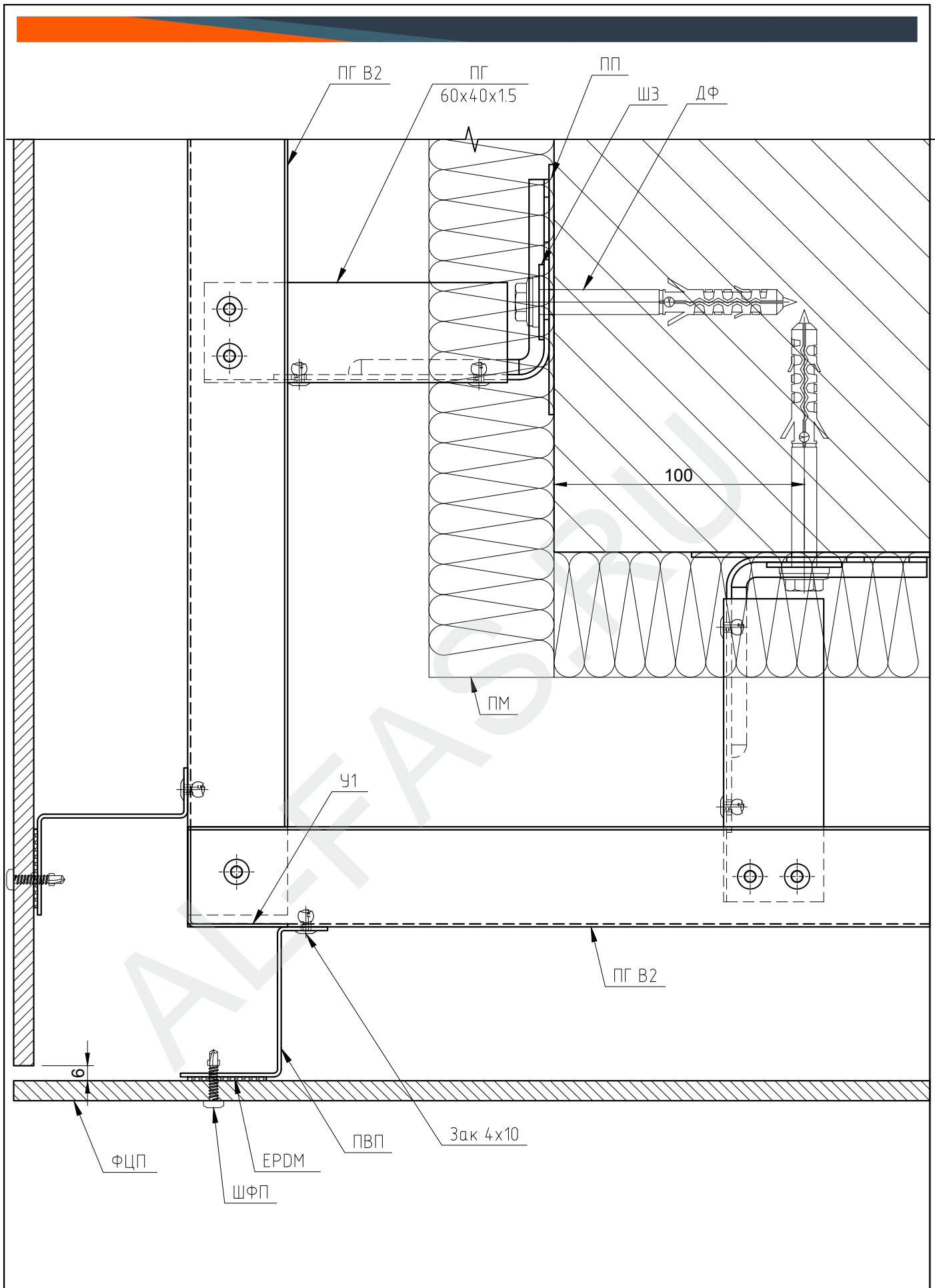
Примечания:

* Расстояние более 300мм должно подтверждаться прочностным расчётом

ООО "АЛЬФА-ПРОФ"
"АЛЬФА-Фиброцемент"

Вертикальный термошов

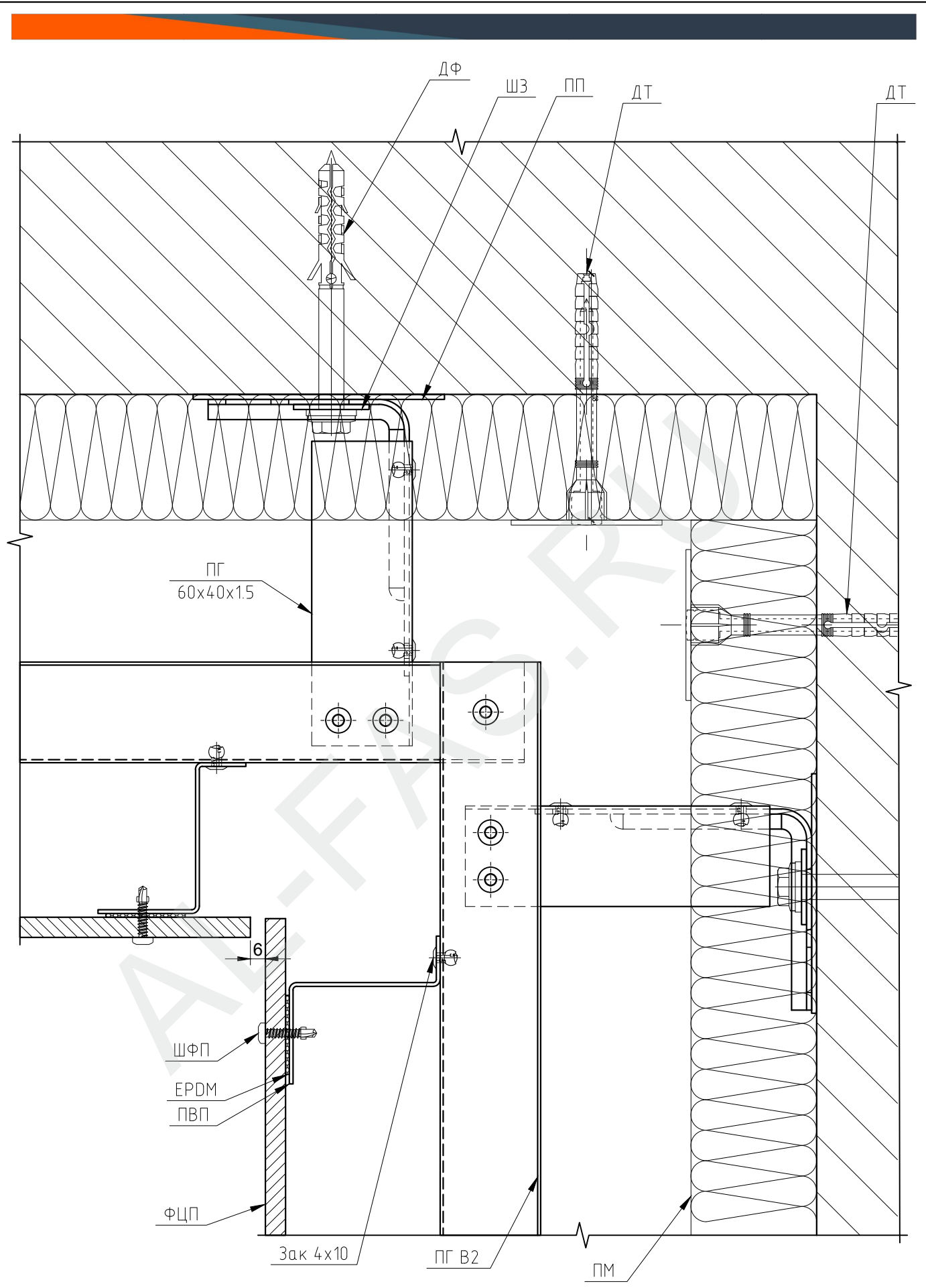
Лист
6.10



ООО "АЛЬФА-ПРОФ"
 "АЛЬФА-Фиброцемент"

Внешний угол

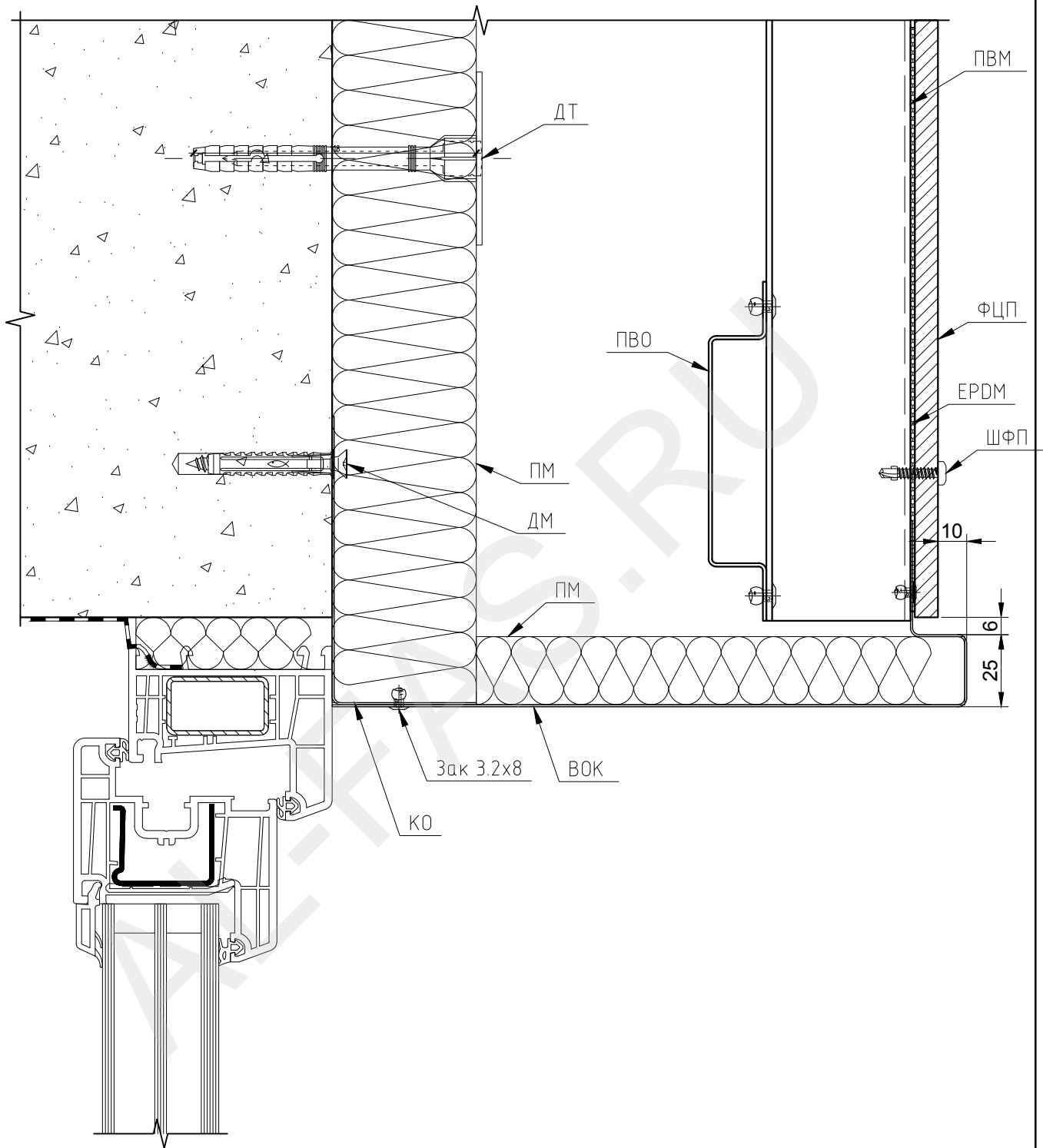
Лист
 6.11



ООО "АЛЬФА-ПРОФ"
 "АЛЬФА-Фиброцемент"

Внутренний угол

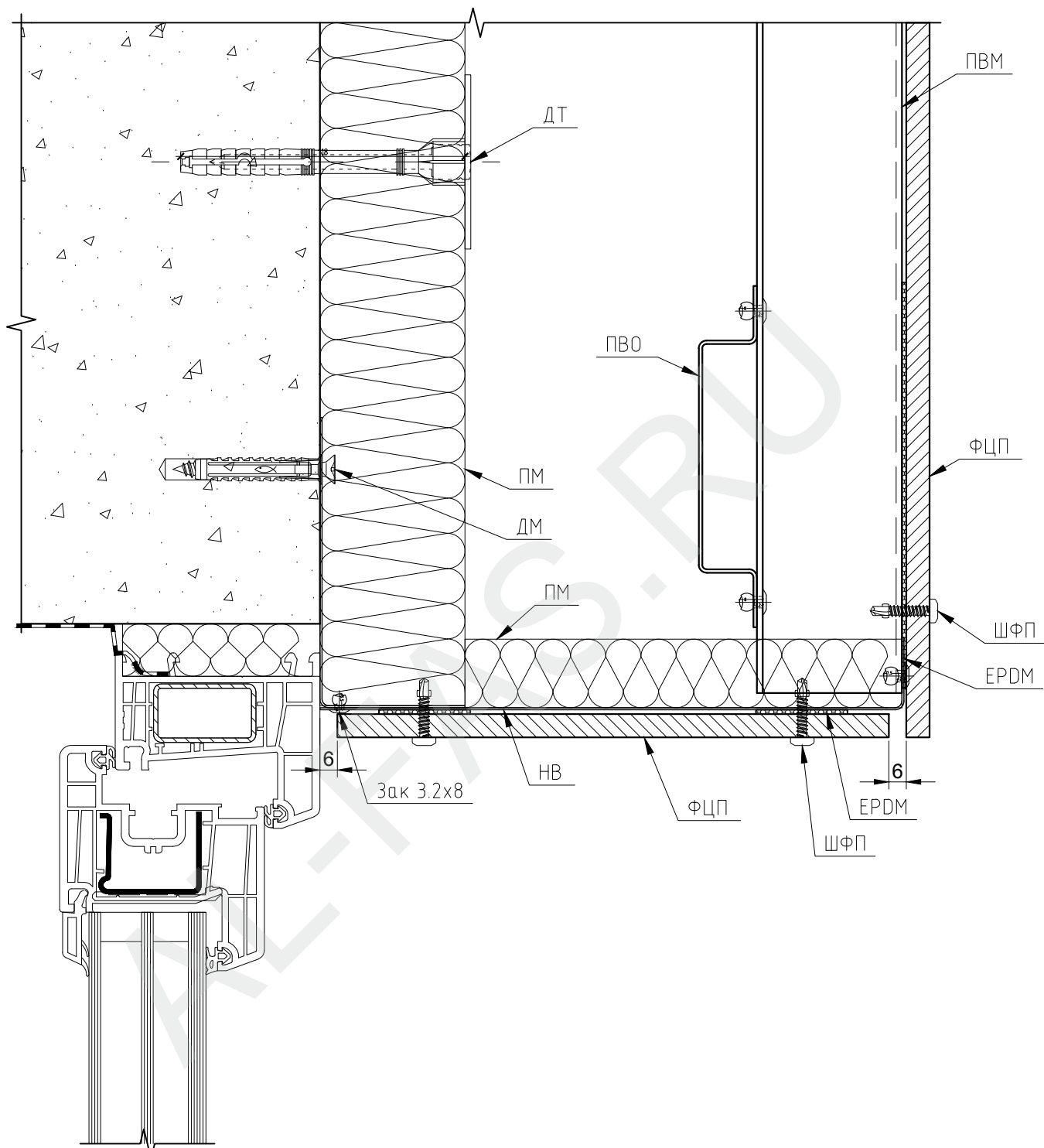
Лист
 6.12



ООО "АЛЬФА-ПРОФ"
"АЛЬФА-Фиброцемент"

Верхний откос. Вариант 1

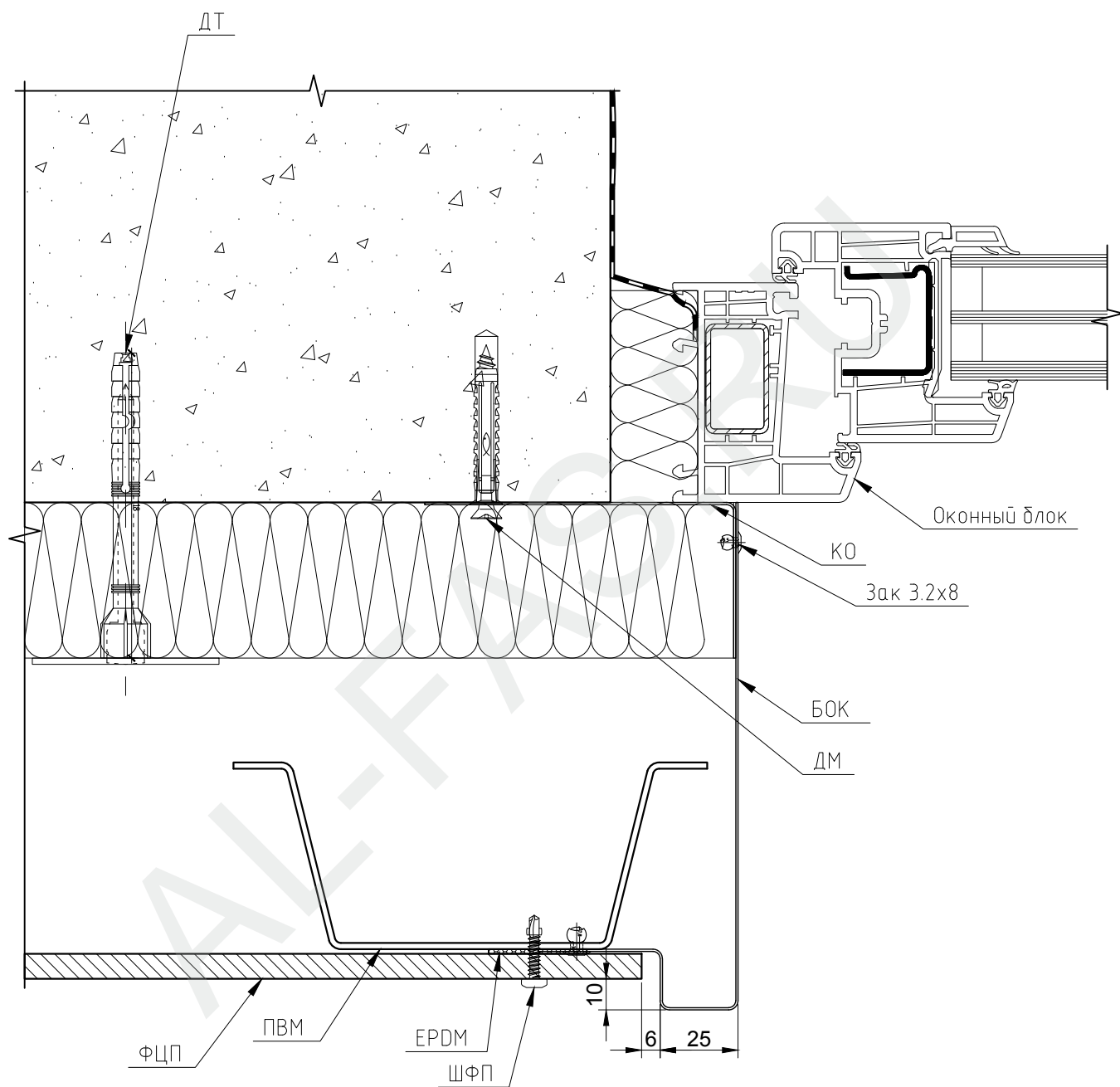
Лист
6.13



ООО "АЛЬФА-ПРОФ"
"АЛЬФА-Фиброцемент"

Верхний откос. Вариант 2

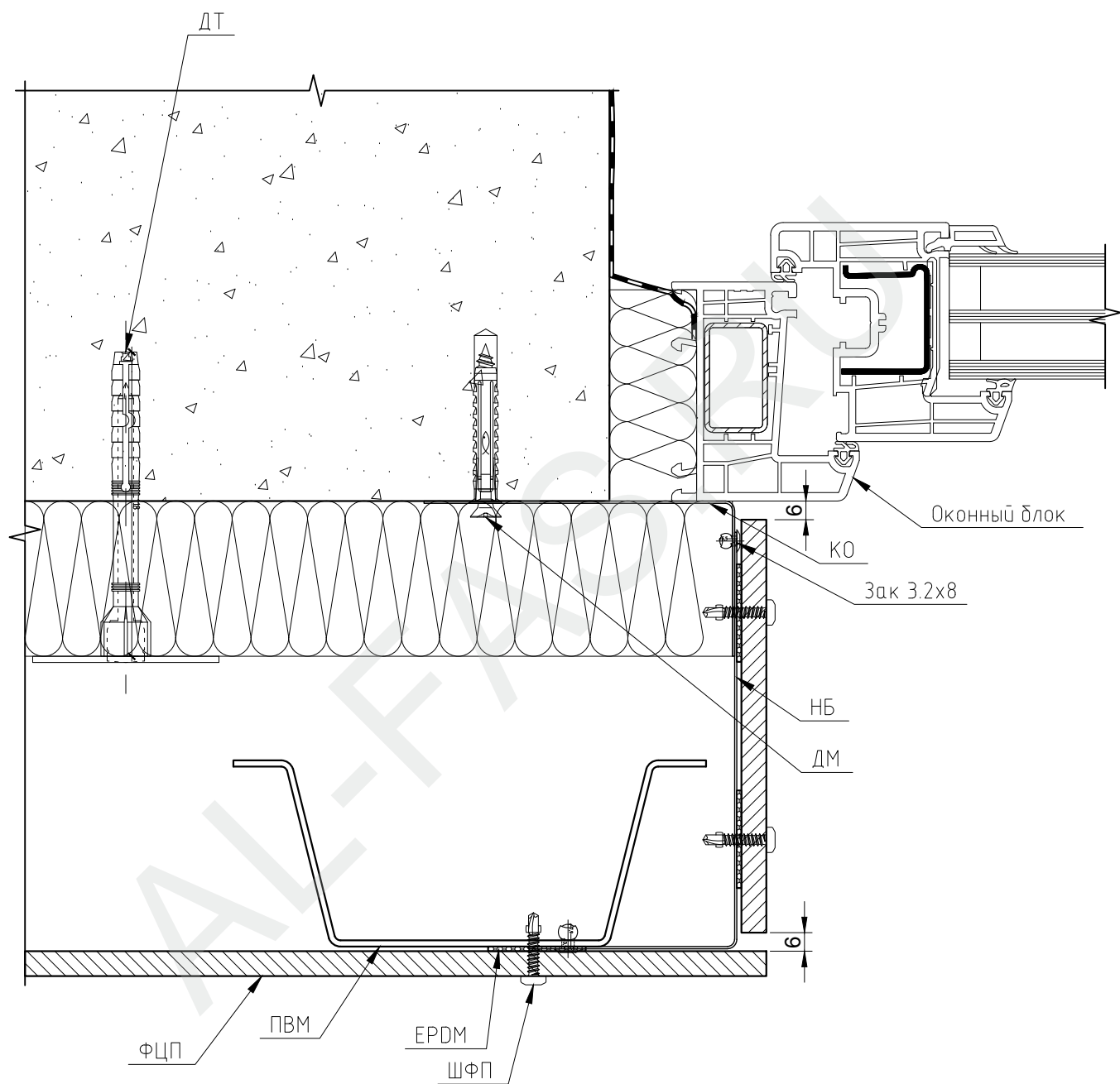
Лист
6.14



ООО "АЛЬФА-ПРОФ"
 "АЛЬФА-Фиброцемент"

Боковой откос. Вариант 1

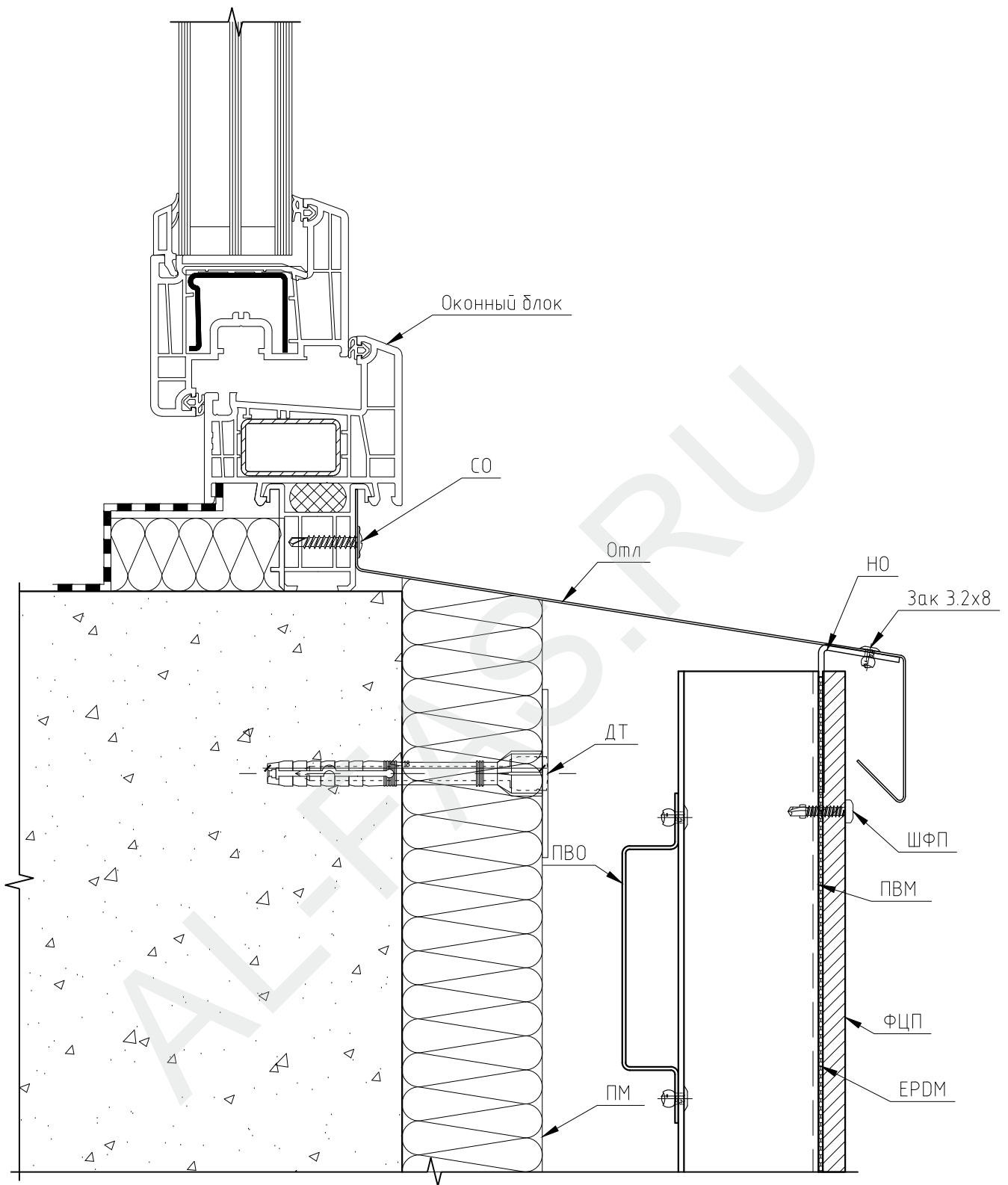
Лист
 6.15



ООО "АЛЬФА-ПРОФ"
 "АЛЬФА-Фиброцемент"

Боковой откос. Вариант 2

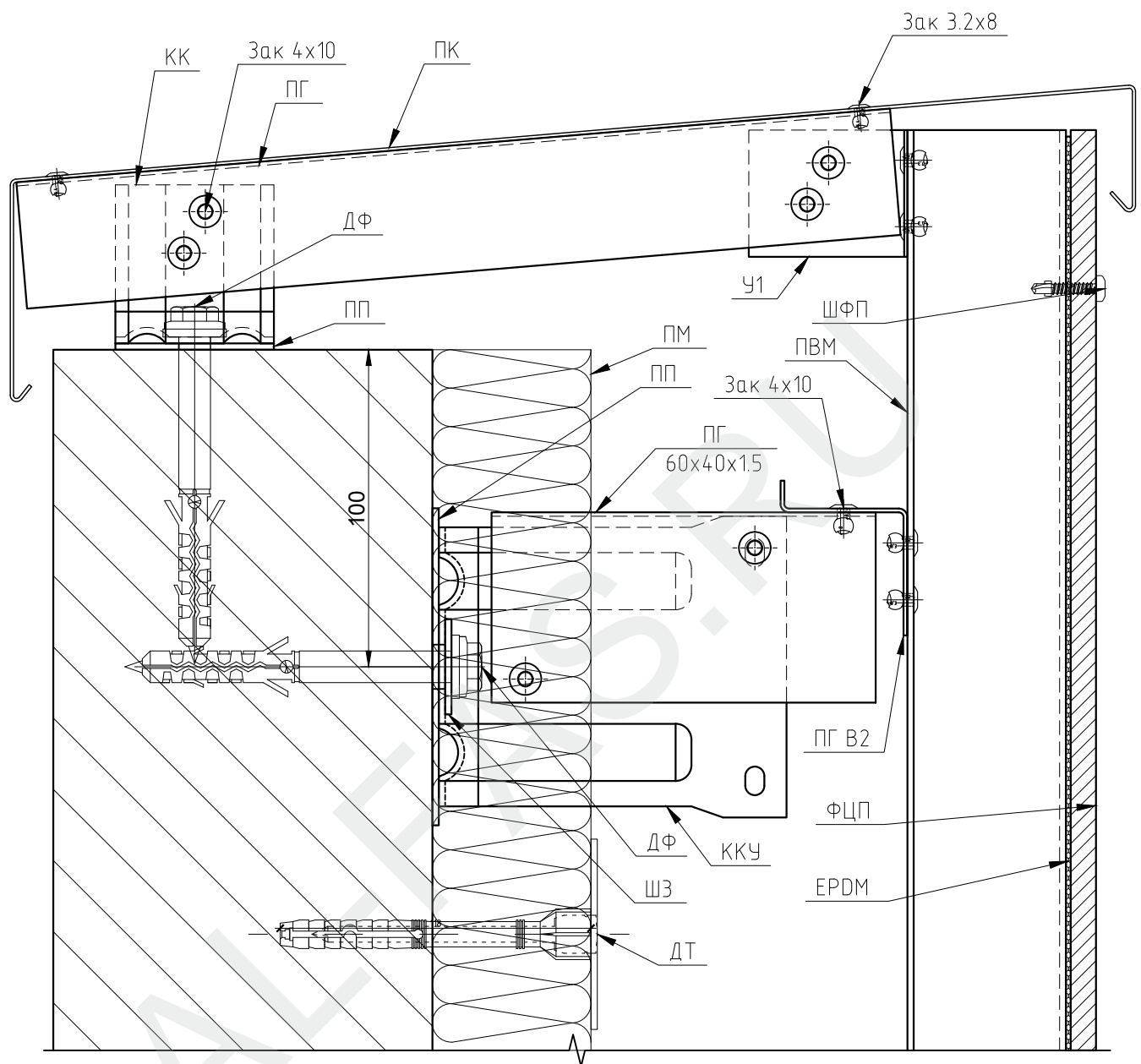
Лист
 6.16



ООО "АЛЬФА-ПРОФ"
"АЛЬФА-Фиброцемент"

Оконный отлив

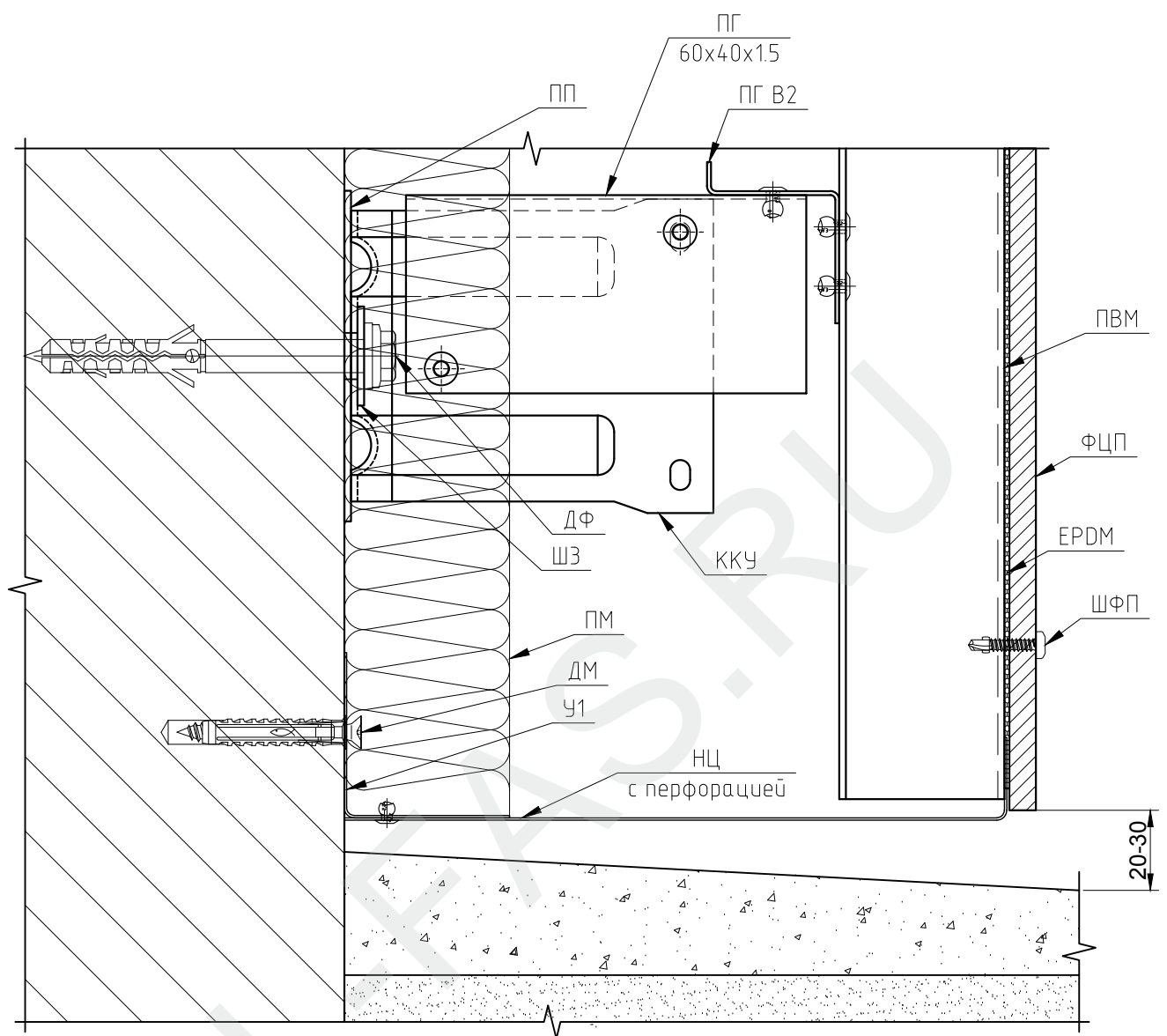
Лист
6.17



ООО "АЛЬФА-ПРОФ"
"АЛЬФА-Фиброцемент"

Узел парапета. Вариант 1

Лист
6.18



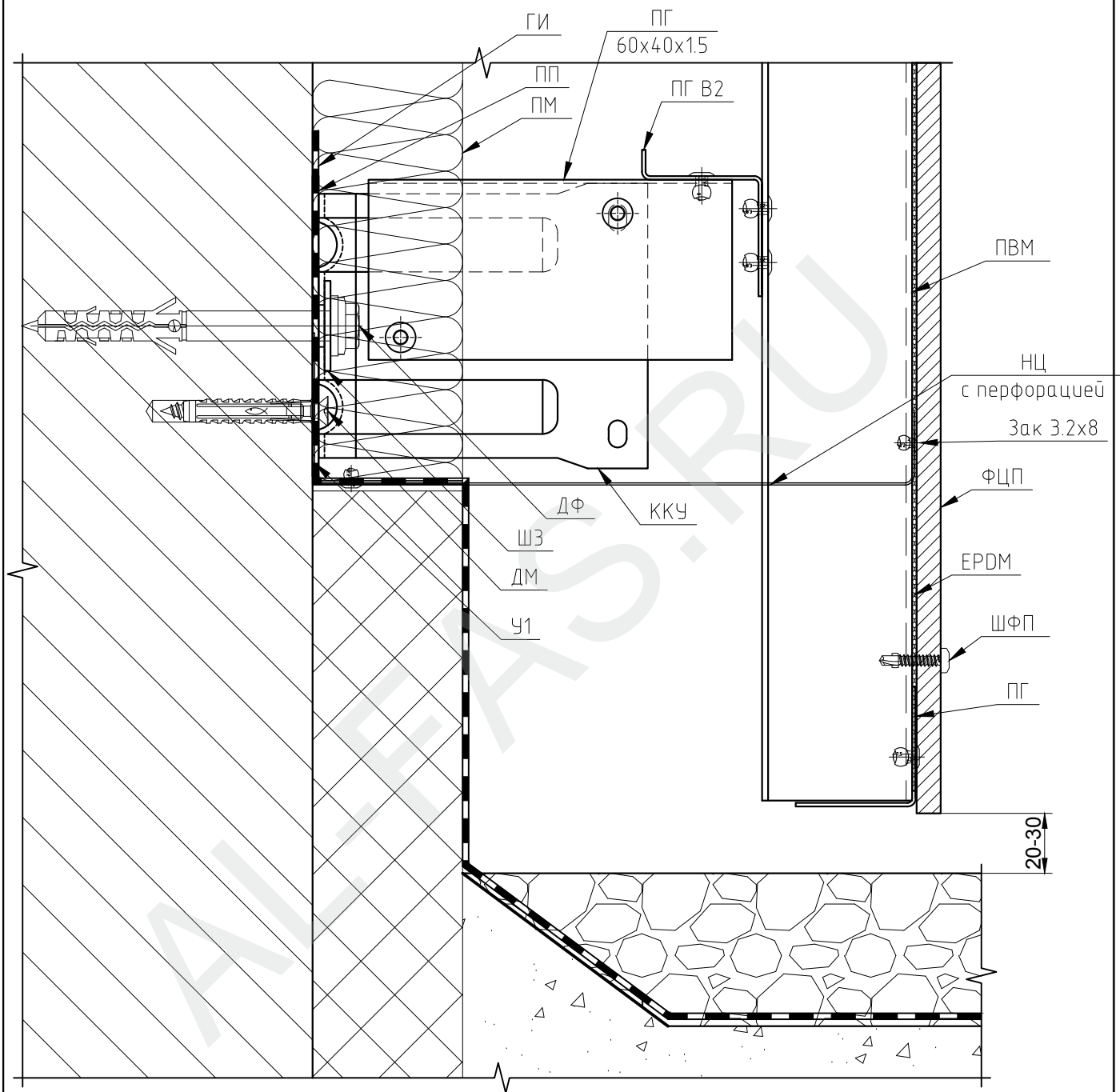
Примечания:

* Перфорация $\varnothing 5\text{мм}$, шаг $30 \times 30\text{мм}$ в шахматном порядке.

ООО "АЛЬФА-ПРОФ"
"АЛЬФА-Фиброцемент"

Примыкание к цоколю

Лист
6.19

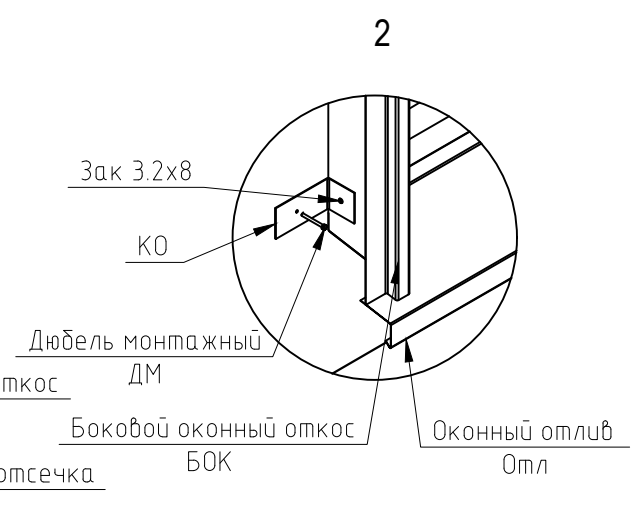
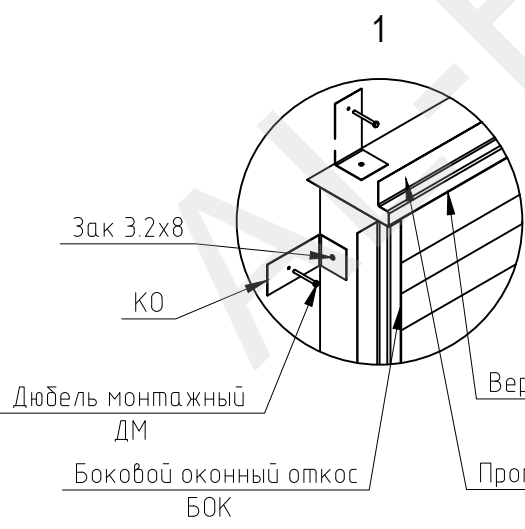
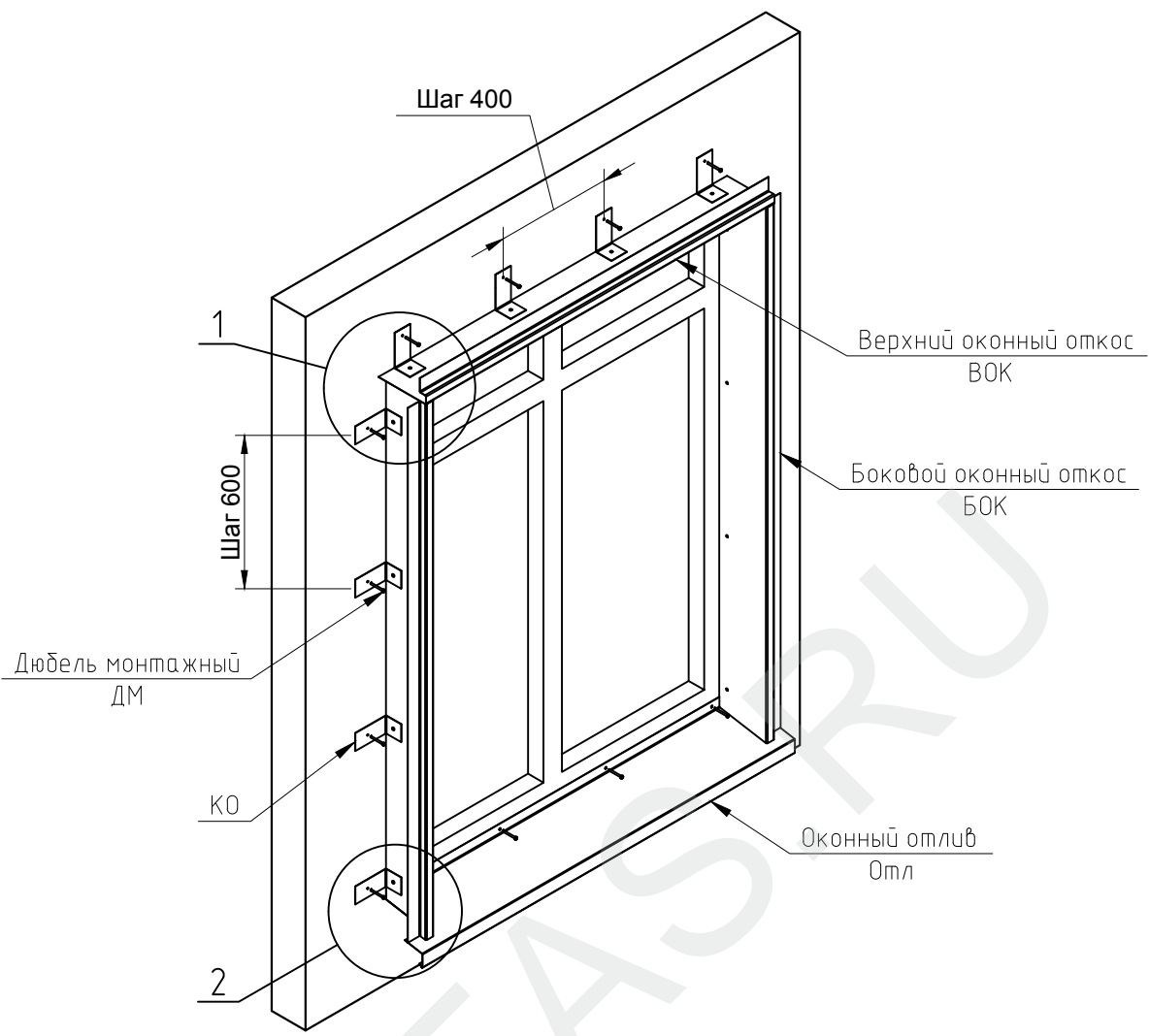


7. ПРОТИВОПОЖАРНЫЕ МЕРОПРИЯТИЯ

ООО "АЛЬФА-ПРОФ"
"АЛЬФА-Фиброцемент"

Противопожарные мероприятия

Лист
7.1



ООО "АЛЬФА-ПРОФ"
"АЛЬФА-Фиброцемент"

Схема установки оконного обрамления

Лист
7.2

