

**ГОСУДАРСТВЕННЫЙ СТАНДАРТ СОЮЗА ССР**

**Единая система конструкторской документации**

**ЛИНИИ**

**Unified system for design documentation.  
Lines**

Дата введения 1971-01-01

УТВЕРЖДЕН И ВВЕДЕН В ДЕЙСТВИЕ Комитетом стандартов, мер и измерительных приборов при Совете Министров СССР в декабре 1967 г.

ВЗАМЕН ГОСТ 3456-59

ИЗДАНИЕ (июль 2001 г.) с Изменениями N 1, 2, утвержденными в феврале 1980 г., марте 1989 г. (ИУС 4-80, 7-89).

ВНЕСЕНО Изменение N 3, принятое Межгосударственным Советом по стандартизации, метрологии и сертификации (протокол N 23 от 28.02.2006). Государство-разработчик Россия. Приказом Ростехрегулирования от 22.06.2006 N 117-ст введено в действие на территории РФ с 01.09.2006 с правом досрочного применения

Изменение N 3 внесено юридическим бюро "Кодекс" по тексту ИУС N 9, 2006 год

1. Настоящий стандарт устанавливает начертания и основные назначения линий на чертежах всех отраслей промышленности и строительства, выполняемых в бумажной и (или) электронной форме.

Специальные назначения линий (изображение резьбы, шлицев, границы зон с различной шероховатостью и т.д.) определены в соответствующих стандартах Единой системы конструкторской документации.


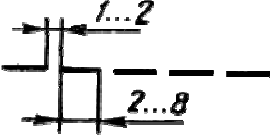
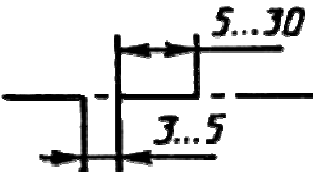
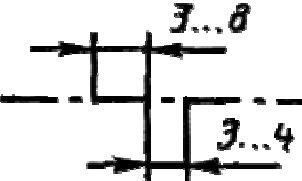
(Измененная редакция, Изм. N 1, 2, 3).

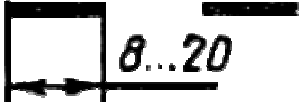

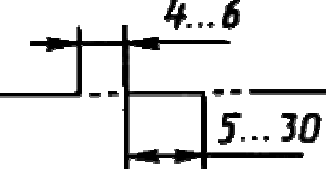
2. Наименование, начертание, толщина линий по отношению к толщине основной линии и основные назначения линий должны соответствовать указанным в табл.1. Примеры применения линий показаны на черт.1-9.

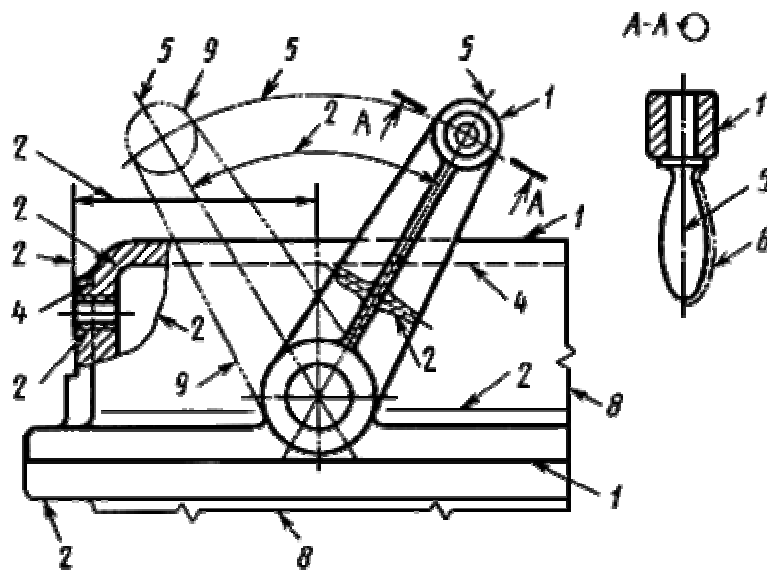
(Измененная редакция, Изм. N 1).

Таблица 1

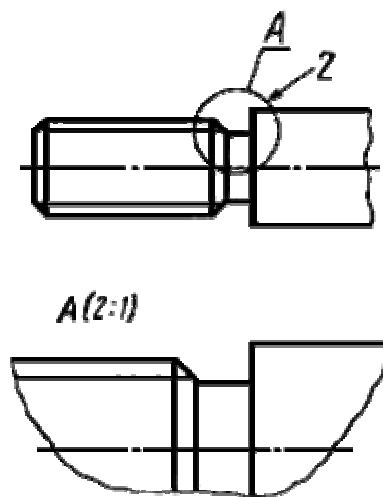
Наименование	Начертание	Толщина линии по отношению к толщине основной линии	Основное назначение
1. Сплошная толстая основная		s	<p>Линии видимого контура</p> <p>Линии перехода видимые</p> <p>Линии контура сечения (вынесенного и входящего в состав разреза)</p>
2. Сплошная тонкая		от $\frac{s}{3}$ до $\frac{s}{2}$	<p>Линии контура наложенного сечения</p> <p>Линии размерные и выносные</p> <p>Линии штриховки</p> <p>Линии-выноски</p> <p>Полки линий-выносок и подчеркивание надписей</p> <p>Линии для изображения пограничных деталей ("обстановка")</p> <p>Линии ограничения выносных</p>

		<p>элементов на видах, разрезах и сечениях</p> <p>Линии перехода воображаемые</p> <p>Следы плоскостей, линии построения характерных точек при специальных построениях</p> <p>Линии обрыва</p>
3. Сплошная волнистая		<p>Линии разграничения вида и разреза</p>
4. Штриховая		<p>Линии невидимого контура</p> <p>Линии перехода невидимые</p>
5. Штрихпунктирная тонкая		<p>Линии осевые и центровые</p> <p>От <math>\frac{s}{3}</math> до <math>\frac{s}{2}</math></p> <p>Линии сечений, являющиеся осями симметрии для наложенных или вынесенных сечений</p>
6. Штрихпунктирная утолщенная		<p>Линии, обозначающие поверхности, подлежащие термообработке или покрытию</p> <p>Линии для</p> <p>От <math>\frac{s}{3}</math> до <math>\frac{2}{3}s</math></p>

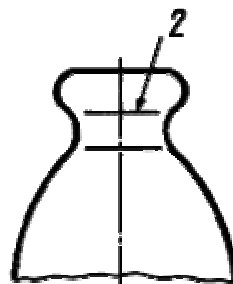
<p>7. Разомкнутая</p>		<p>От <math>s</math> до <math>1\frac{1}{2}s</math></p>	<p>изображения элементов, расположенных перед секущей плоскостью ("наложенная проекция")</p> <p>Линии сечений</p>
<p>8. Сплошная тонкая с изломами</p>		<p>От <math>\frac{s}{3}</math> до <math>\frac{s}{2}</math></p>	<p>Длинные линии обрыва</p>
<p>9. Штрихпунктирная тонкая с двумя точками</p>		<p>От <math>\frac{s}{3}</math> до <math>\frac{s}{2}</math></p>	<p>Линии сгиба на развертках</p> <p>Линии для изображения частей изделий в крайних или промежуточных положениях</p> <p>Линии для изображения развертки, совмещенной с видом</p>



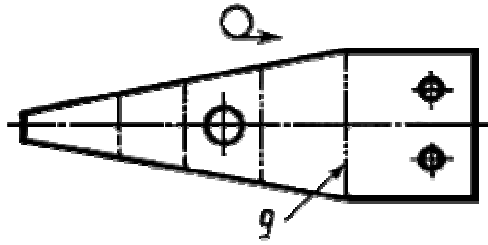
Черт.1



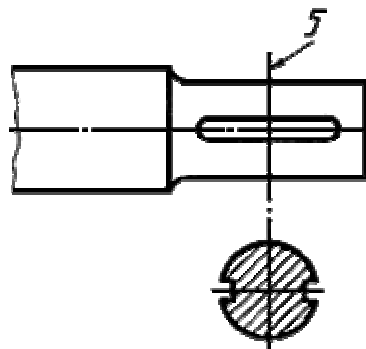
Черт.2



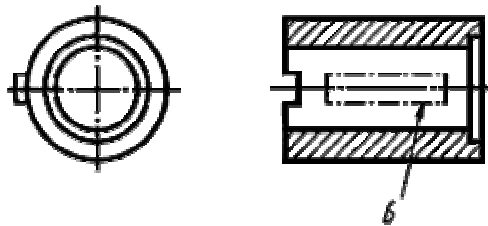
Черт.3



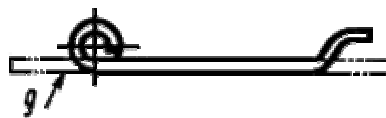
Черт.4



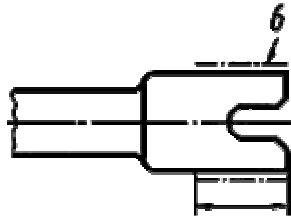
Черт.5



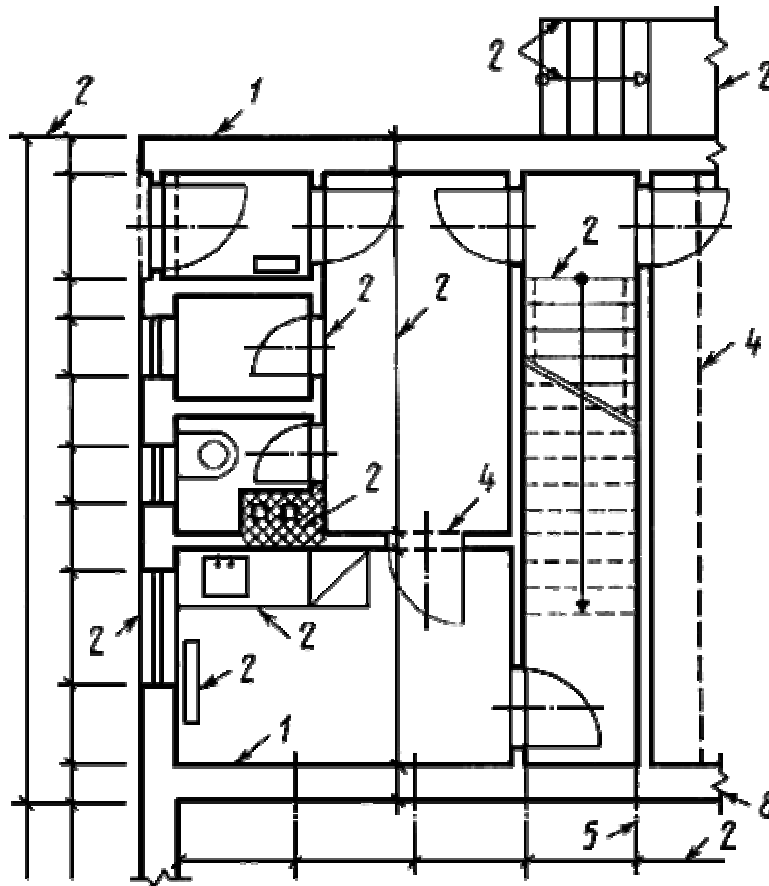
Черт.6



Черт.7



Черт.8



Черт.9

Примечание. Номера позиций на черт.1-9 соответствуют номерам пунктов табл.1.

(Измененная редакция, Изм. N 1).

3. Для разрезов и сечений допускается концы разомкнутой линии соединить штрихпунктирной тонкой линией.

(Измененная редакция, Изм. N 3).

4. В строительных чертежах в разрезах видимые линии контуров, не попадающие в плоскость сечения, допускается выполнять сплошной тонкой линией (черт.9).

5. Толщина сплошной основной линии  $s$  должна быть в пределах от 0,5 до 1,4 мм в зависимости от величины и сложности изображения, а также от формата чертежа.

Толщина линий одного и того же типа должна быть одинакова для всех изображений на данном чертеже, вычерчиваемых в одинаковом масштабе.

6. Наименьшая толщина линий и наименьшее расстояние между линиями в зависимости от формата чертежа должны соответствовать указанным в табл.2.

Таблица 2

Формат чертежа	Наименьшая толщина линий в мм, выполненных		Наименьшее расстояние между линиями в мм, выполненными	
	в туши	в карандаше	в туши	в карандаше
С размером большей стороны 841 мм и более	0,3		0,8	1,0
С размером большей стороны менее 841 мм	0,2	0,3	0,8	

7. Длину штрихов в штриховых и штрихпунктирных линиях следует выбирать в зависимости от величины изображения.

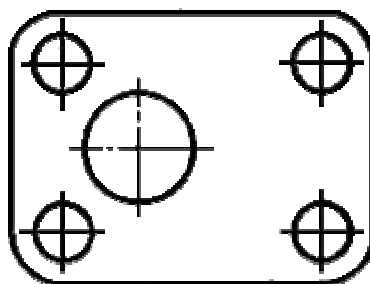
8. Штрихи в линии должны быть приблизительно одинаковой длины.

9. Промежутки между штрихами в линии должны быть приблизительно одинаковой длины.

10. Штрихпунктирные линии должны пересекаться и заканчиваться штрихами.

11. Штрихпунктирные линии, применяемые в качестве центровых, следует заменять сплошными тонкими линиями, если диаметр окружности или размеры других геометрических фигур в изображении менее 12 мм (черт.10).





Черт.10

Текст документа сверен по:  
официальное издание  
Единая система конструкторской документации:  
Сб. ГОСТов. - М.: ИПК Издательство стандартов, 2001

Юридическим бюро "Кодекс" в  
текст документа внесено Изменение N 3,  
принятое МГС (протокол N 23 от 28.02.2006)