

УТВЕРЖДАЮ:

Генеральный директор
ЗАО «Альтернатива»

_____ М.В. Маёров
«15» марта 2013 г.

КОНСТРУКЦИИ НАВЕСНОЙ
ТЕПЛОИЗОЛЯЦИОННОЙ
ФАСАДНОЙ СИСТЕМЫ
"АЛЬТ-ФАСАД-05"

для облицовки плитами из натурального камня
и агломератными плитами

АЛЬБОМ ТЕХНИЧЕСКИХ РЕШЕНИЙ

Шифр: АФ 130712

РАЗРАБОТАЛ:

Главный инженер
ЗАО «Альтернатива»

_____ Г.С. Газаринов
«15» марта 2013 г.

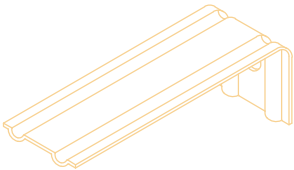
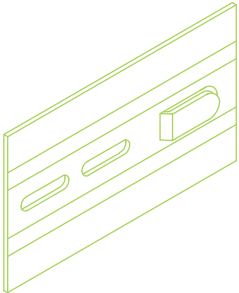
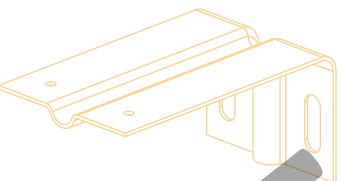
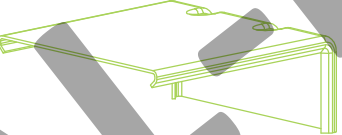
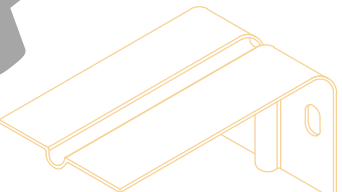
г. Трехгорный
2013


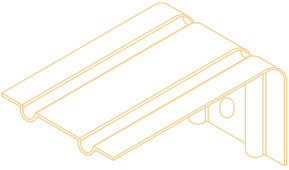


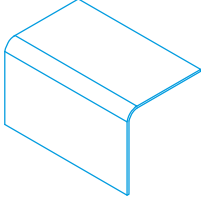
Оглавление

1. Спецификация изделий и материалов
2. Элементы конструкции навесной фасадной системы.
3. Вертикальная система крепления на основе С-образного профиля.
4. Горизонтально-вертикальная система с возможностью крепления в межэтажные перекрытия.
5. Система крепления в межэтажные перекрытия.
- 5.1. Система крепления в межэтажные перекрытия на основе кронштейна КНс-27
6. Крепление теплоизоляции.
7. Обрамления.
8. Устройство противопожарной отсечки.

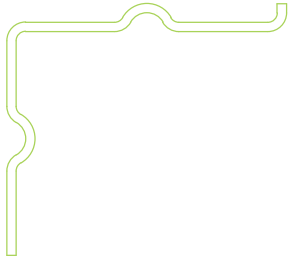
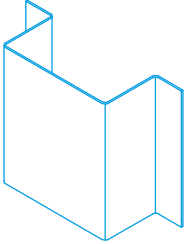
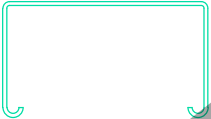
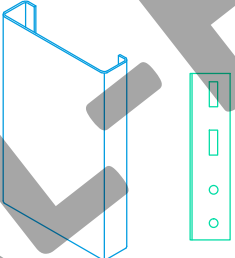

Примечание:

Допускается комбинация различных видов систем и элементов систем альбома технических решений при подтверждении необходимыми расчетами несущей способности


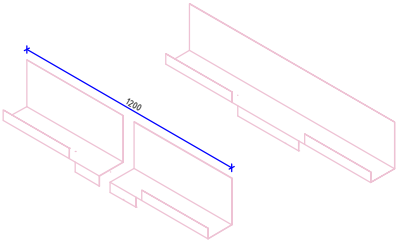
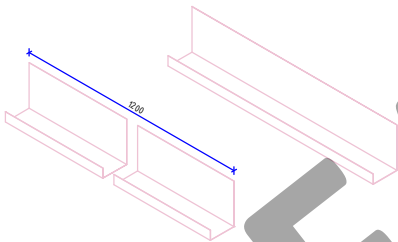
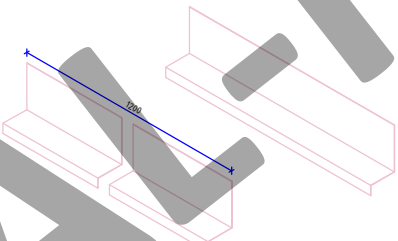
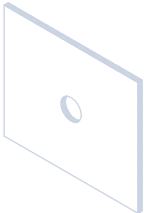
№ п/п	Общий вид	Наименование	Назначение		
1		Кронштейн КР	Крепление под облицовочной конструкции к основанию		
2		Удлинитель кронштейна УД-КР	Крепление под облицовочной конструкции к кронштейну КР.		
3		Кронштейн КР-С	Крепление под облицовочной конструкции к основанию		
4		Удлинитель кронштейна УД-КР-С	Крепление под облицовочной конструкции к кронштейну КР-С		
5		Кронштейн усиленный КРУ-1р	Крепление под облицовочной конструкции к основанию		
НАВЕСНАЯ ФАСАДНАЯ СИСТЕМА "АЛЬТЕРНАТИВА"		Спецификация изделий и материалов			
		Альбом типовых технических решений			
		АЛЬТ-ФАСАД-05	<table border="1"> <tr> <td>лист</td> <td>листов</td> </tr> <tr> <td>1.1</td> <td>1.9</td> </tr> </table>	лист	листов
лист	листов				
1.1	1.9				


№ п/п	Общий вид	Наименование	Назначение
6		Удлинитель кронштейна УД-КРУ-1р	Крепление подоблицовочной конструкции к кронштейну КРУ-1р
7		Кронштейн усиленный КРУ-2р	Крепление подоблицовочной конструкции к основанию
9		Кронштейн угловой КР-Уг	Крепление подоблицовочной конструкции к основанию
10		Удлинитель кронштейна УД-КР-Уг	Крепление подоблицовочной конструкции к основанию
11		Профиль Г-образный ГО	Крепление облицовки

<p style="text-align: center;">НАВЕСНАЯ ФАСАДНАЯ СИСТЕМА "АЛЬТЕРНАТИВА"</p>	<p>Спецификация изделий и материалов</p>		
	<p>Альбом типовых технических решений</p>		
	<p>АЛЬТ-ФАСАД-05</p>	<p>лист 1.2</p>	<p>листов 1.9</p>

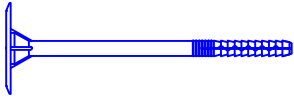

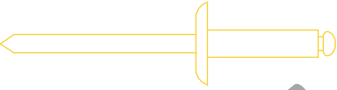


№ п/п	Общий вид	Наименование	Назначение
12		Профиль Г-образный ГО-2р	Крепление облицовки
13		Профиль П-образный ПО	Крепление облицовки
14		Фиксирующая накладка ФН-ПО	Фиксация П-образного профиля ПО
15		Профиль С-образный СО, соединитель профилей СО	Крепление облицовки
16		Профиль шляпный ПШ	Крепление облицовки


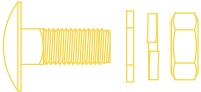


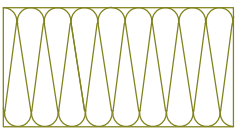
<p style="text-align: center;">НАВЕСНАЯ ФАСАДНАЯ СИСТЕМА "АЛЬТЕРНАТИВА"</p>	<p>Спецификация изделий и материалов</p>		
	<p>Альбом типовых технических решений</p>		
	<p>АЛТ-ФАСАД-05</p>	<p>лист 1.3</p>	<p>листов 1.9</p>

№ п/п	Общий вид	Наименование	Назначение		
17		Фиксирующая накладка ФН-ПШ	Фиксация профиля шляпного ПШ		
18		Кляммер НК рядовой, шина НК рядовая	Крепление плит из натурального камня на рядовых плоскостях		
19		Кляммер НК стартовый, шина НК стартовая	Крепление плит из натурального камня на начальных участках вертикального профиля		
20		Кляммер НК финишный, шина НК финишная	Крепление плит из натурального камня на конечных участках вертикального профиля		
21		Прокладка термоизолирующая, толщиной 2 мм	Разрыв термических воздействий между стеной и подоблицовочной конструкцией		
НАВЕСНАЯ ФАСАДНАЯ СИСТЕМА "АЛЬТЕРНАТИВА"		Спецификация изделий и материалов			
		Альбом типовых технических решений			
		АЛТ-ФАСАД-05	<table border="1"> <tr> <td>лист</td> <td>листов</td> </tr> <tr> <td>1.4</td> <td>1.9</td> </tr> </table>	лист	листов
лист	листов				
1.4	1.9				

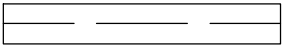
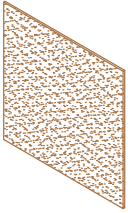
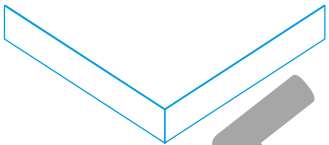
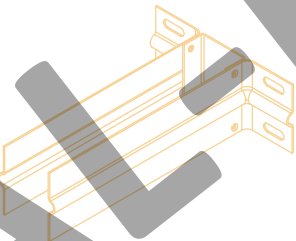
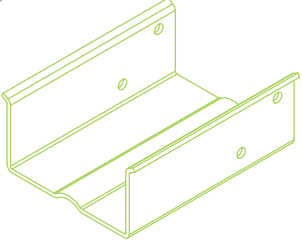
№ п/п	Общий вид	Наименование	Назначение
22		Кронштейн крепления обрамлений оконного проема	Крепление обрамлений оконного проема к стене
23		Отлив оконный	Обрамление оконного проема
24		Обрамление оконного проема верхнее	Обрамление оконного проема
25		Обрамление оконного проема боковое	Обрамление оконного проема
26		Анкер, анкерный дюбель	Крепление кронштейнов к основанию

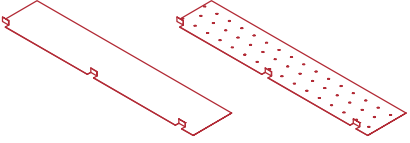
<p>НАВЕСНАЯ ФАСАДНАЯ СИСТЕМА "АЛЬТЕРНАТИВА"</p>	<p>Спецификация изделий и материалов</p>		
	<p>Альбом типовых технических решений</p>		
	<p>АЛТ-ФАСАД-05</p>	<p>лист 1.5</p>	<p>листов 1.9</p>

№ п/п	Общий вид	Наименование	Назначение		
27		Тарельчатый дюбель	Крепление теплоизоляционной плиты и ветро-гидрозащитной паропроницаемой мембраны к стене		
28		Заклепки вытяжные из коррозионностойкой стали	Крепление элементов подблицовочной конструкции между собой, сборка и крепление элементов обрамлений оконных и дверных проемов		
29		Заклепки вытяжные из коррозионностойкой стали с увеличенным бортиком	Крепление облицовки к подблицовочной конструкции		
30		Винт самонарезающий из коррозионностойкой стали	Крепление элементов подблицовочной конструкции между собой		
31		Винт самонарезающий из коррозионностойкой стали	Крепление облицовочных плит к подблицовочной конструкции		
НАВЕСНАЯ ФАСАДНАЯ СИСТЕМА "АЛЬТЕРНАТИВА"		Спецификация изделий и материалов			
		Альбом типовых технических решений			
		АЛЬТ-ФАСАД-05	<table border="1"> <tr> <td>лист</td> <td>листов</td> </tr> <tr> <td>1.6</td> <td>1.9</td> </tr> </table>	лист	листов
лист	листов				
1.6	1.9				

№ п/п	Общий вид	Наименование	Назначение
32		Соединительный комплект М10 (болт, 2 шайбы, гровер, гайка)	Крепление элементов под облицовочной конструкцией между собой
33		Соединительный комплект М8 (болт, шайба, гровер, гайка)	Крепление элементов под облицовочной конструкцией между собой
34		Соединительный комплект М6 (болт, 2 шайбы, гровер, гайка)	Крепление элементов под облицовочной конструкцией между собой
35		Шайба усиливающая ШУ	Крепление кронштейнов
36		Минераловатная теплоизоляционная плита	Теплоизоляция фасадов здания

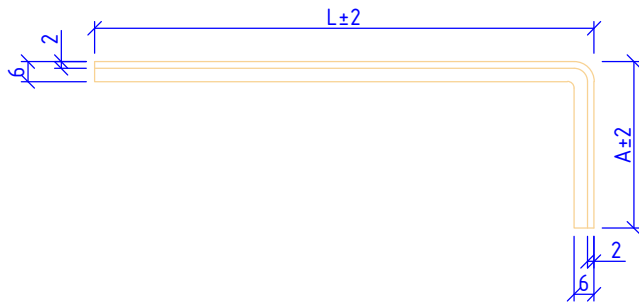
<p style="text-align: center;">НАВЕСНАЯ ФАСАДНАЯ СИСТЕМА "АЛЬТЕРНАТИВА"</p>	<p>Спецификация изделий и материалов</p>		
	<p>Альбом типовых технических решений</p>		
	<p>АЛЬТ-ФАСАД-05</p>	<p>лист 1.7</p>	<p>листов 1.9</p>

№ п/п	Общий вид	Наименование	Назначение		
37		Ветро-гидрозащитная паропроницаемая мембрана	Защита теплоизоляционных плит		
38		Плита из натурального камня (не более 1200х600 мм при толщине 20 и 30 мм и не более 600х600 мм при толщине 40 мм) или агломератная плита (не более 900х600 мм при толщине 20 и 30 мм)	Декоративная облицовка фасадов здания		
39		Полка угловая ПУ	Крепление элементов под облицовочной конструкции на внешнем углу		
40		Кронштейн КНс-27	Крепление под облицовочной конструкции к основанию		
41		Удлинитель кронштейна УД-КНс-27	Крепление под облицовочной конструкции к кронштейну КНс-27		
НАВЕСНАЯ ФАСАДНАЯ СИСТЕМА "АЛЬТЕРНАТИВА"		Спецификация изделий и материалов			
		Альбом типовых технических решений			
		АЛЬТ-ФАСАД-05	<table border="1"> <tr> <td>лист</td> <td>листов</td> </tr> <tr> <td>1.8</td> <td>1.9</td> </tr> </table>	лист	листов
лист	листов				
1.8	1.9				

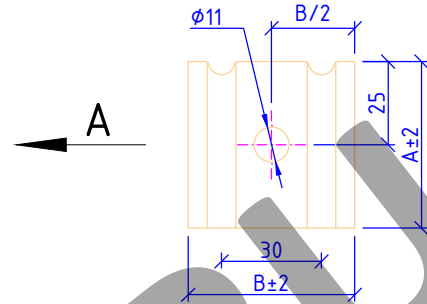
№ п/п	Общий вид	Наименование	Назначение		
42		Противопожарная отсечка	Защита от распространения пожара		
НАВЕСНАЯ ФАСАДНАЯ СИСТЕМА "АЛЬТЕРНАТИВА"		Спецификация изделий и материалов			
		Альбом типовых технических решений			
		АЛТ-ФАСАД-05	<table border="1"> <tr> <td>лист</td> <td>листов</td> </tr> <tr> <td>1.9</td> <td>1.9</td> </tr> </table>	лист	листов
лист	листов				
1.9	1.9				

Раздел 2.
Элементы конструкции навесной фасадной системы.

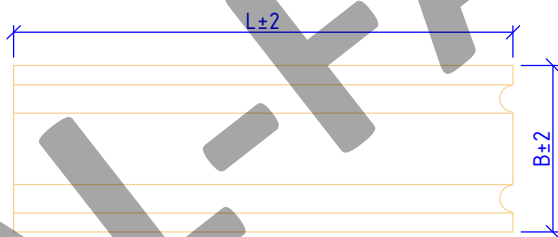
Вид сбоку



Вид А

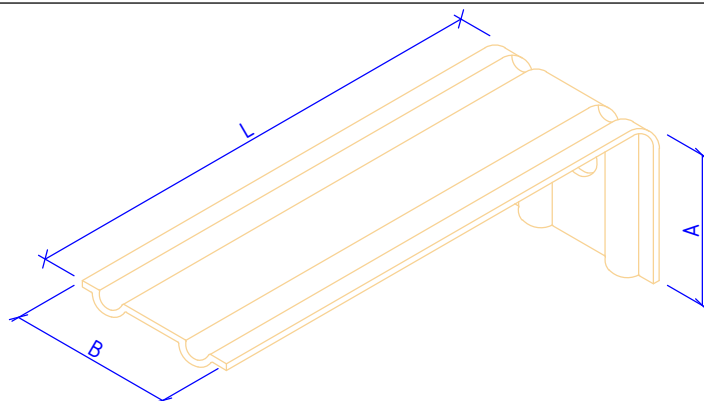


Вид сверху



Сталь 08nc, 12X18H10T (AISI 321), 08X18H10T (AISI 304), 12X17 (AISI 430)

НАВЕСНАЯ ФАСАДНАЯ СИСТЕМА "АЛЬТЕРНАТИВА"	Кронштейн КР				
	Альбом типовых технических решений				
	АЛТ-ФАСАД-05	<table border="1"> <tr> <td>лист</td> <td>листов</td> </tr> <tr> <td>2.1</td> <td>2.37</td> </tr> </table>	лист	листов	2.1
лист	листов				
2.1	2.37				



Наименование	Обозначение	L, мм	B, мм	A, мм
Кронштейн КР	КР-50/50/50	50	50	50
	КР-70/50/50	70	50	50
	КР-100/50/50	100	50	50
	КР-120/50/50	120	50	50
	КР-130/50/50	130	50	50
	КР-150/50/50	150	50	50
	КР-150/60/60	150	60	60
	КР-150/50/70	150	50	70
	КР-170/50/50	170	50	50
	КР-180/50/50	180	50	50
	КР-200/50/50	200	50	50
	КР-200/60/60	200	60	60
	КР-200/50/70	200	50	70
	КР-200/70/70	200	70	70
	КР-210/50/50	210	50	50
	КР-250/50/50	250	50	50
	КР-250/60/60	250	60	60
	КР-250/70/70	250	70	70
	КР-300/50/50	300	50	50

НАВЕСНАЯ
ФАСАДНАЯ СИСТЕМА
"АЛЬТЕРНАТИВА"

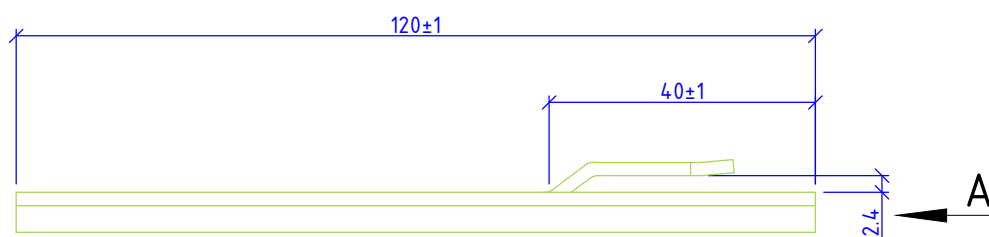
Кронштейн КР

Альбом типовых технических решений

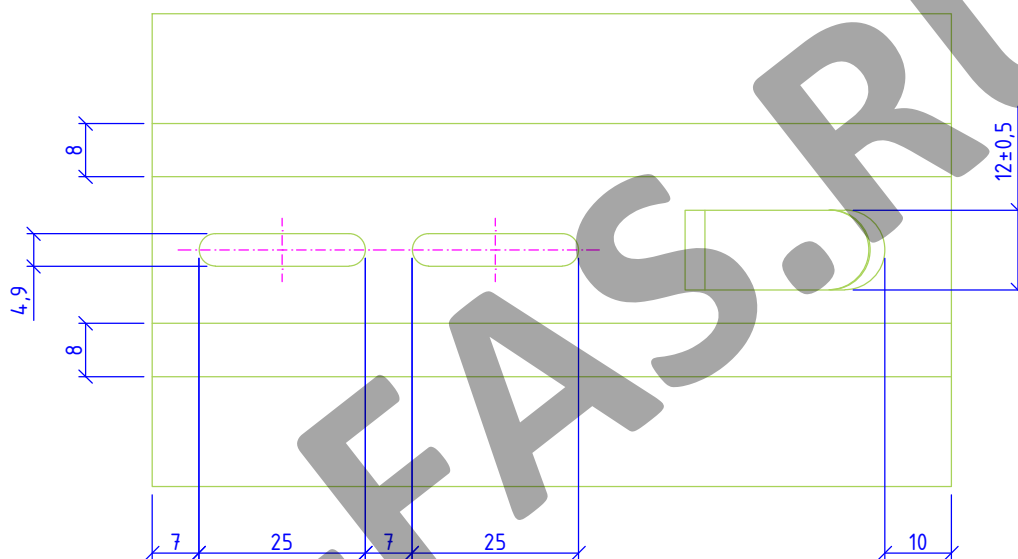
АЛТ-ФАСАД-05

лист	листов
2.2	2.37

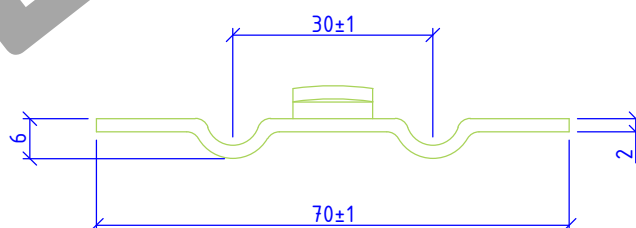
Вид сбоку



Вид сверху



Вид А



Сталь 08nc, 12X18H10T (AISI 321), 08X18H10T (AISI 304), 12X17 (AISI 430)

НАВЕСНАЯ
ФАСАДНАЯ СИСТЕМА
"АЛЬТЕРНАТИВА"

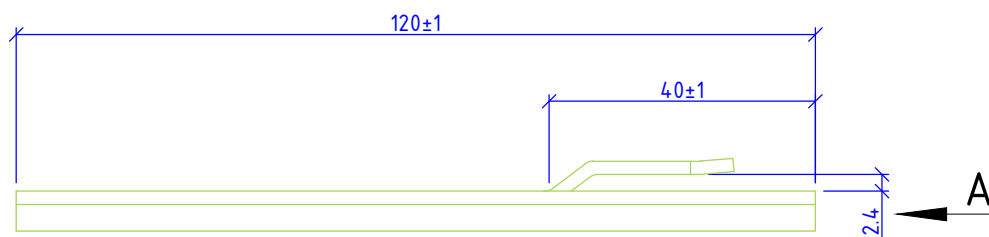
Удлинитель кронштейна УД-КР
для крепления заклепками

Альбом типовых технических решений

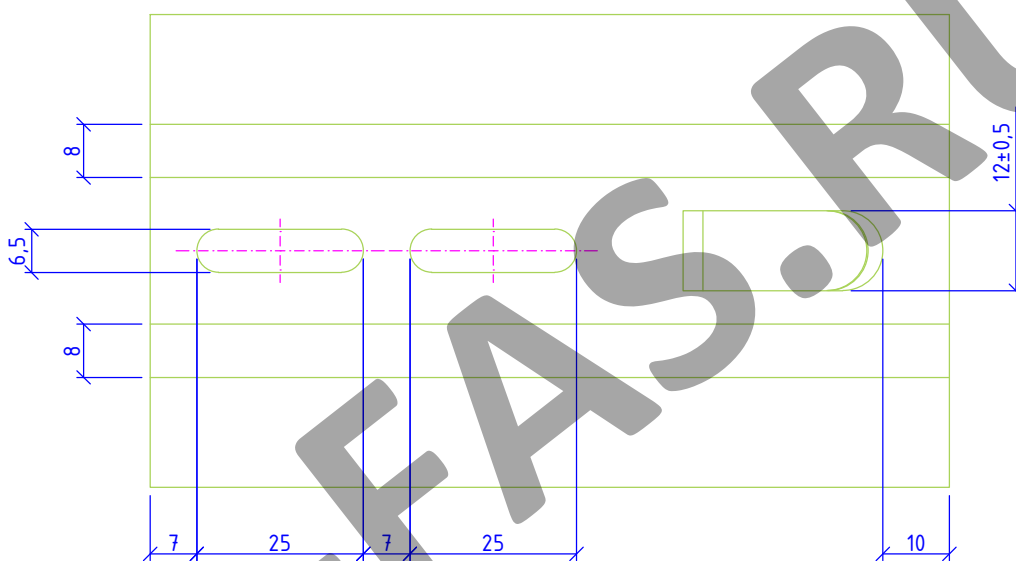
АЛТ-ФАСАД-05

лист	листов
2.3	2.37

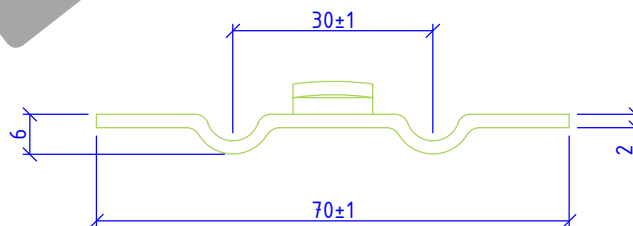
Вид сбоку



Вид сверху



Вид А



Сталь 08nc, 12X18H10T (AISI 321), 08X18H10T (AISI 304), 12X17 (AISI 430)

НАВЕСНАЯ
ФАСАДНАЯ СИСТЕМА
"АЛЬТЕРНАТИВА"

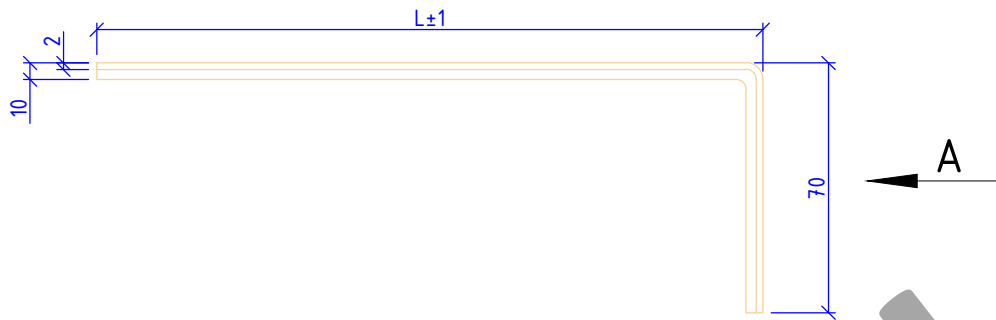
Удлинитель кронштейна УД-КР для крепления болтами

Альбом типовых технических решений

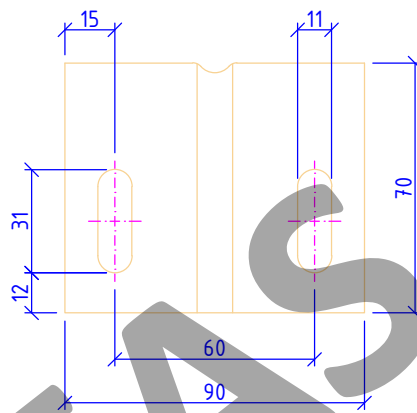
АЛТ-ФАСАД-05

лист	листов
2.4	2.37

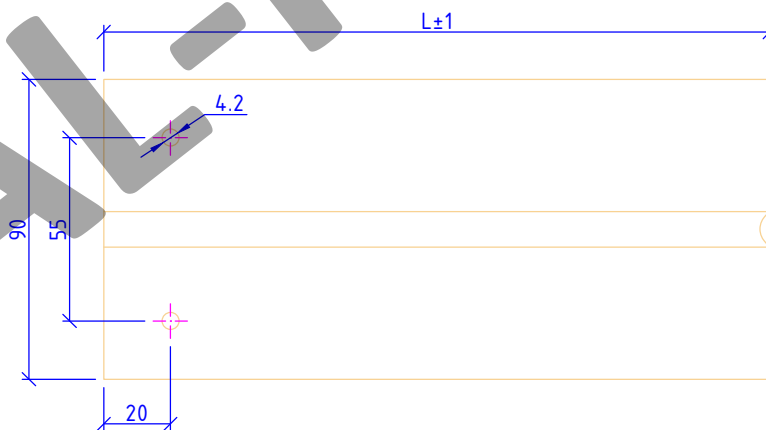
Вид сбоку



Вид А



Вид сверху



Сталь 08пс, 12X18Н10Т (АISI 321), 08X18Н10Т (АISI 304), 12X17 (АISI 430)

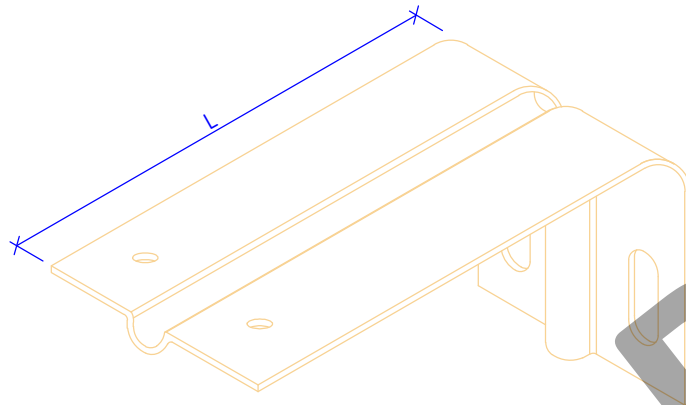
НАВЕСНАЯ
ФАСАДНАЯ СИСТЕМА
"АЛЬТЕРНАТИВА"

Кронштейн КР-С

Альбом типовых технических решений

АЛЬТ-ФАСАД-05

лист	листов
2.5	2.37



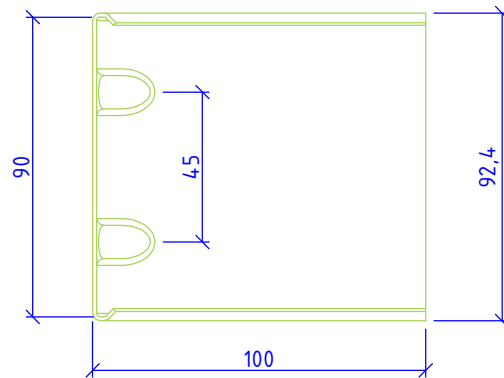
Наименование	Обозначение	L, мм	B, мм
Кронштейн КР-С	КР-С-100/90	100	90
	КР-С-150/90	150	90
	КР-С-200/90	200	90
	КР-С-250/90	250	90
	КР-С-300/90	300	90

Примечания:

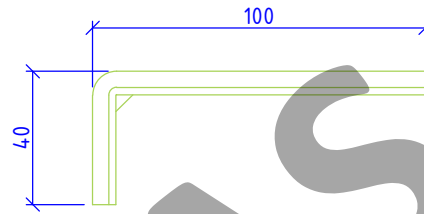
При монтаже используется совместно с шайбой усиливающей ШУ

НАВЕСНАЯ ФАСАДНАЯ СИСТЕМА "АЛЬТЕРНАТИВА"	Кронштейн КР-С				
	Альбом типовых технических решений				
	АЛТ-ФАСАД-05	<table border="1"> <tr> <td>лист</td> <td>листов</td> </tr> <tr> <td>2.6</td> <td>2.37</td> </tr> </table>	лист	листов	2.6
лист	листов				
2.6	2.37				

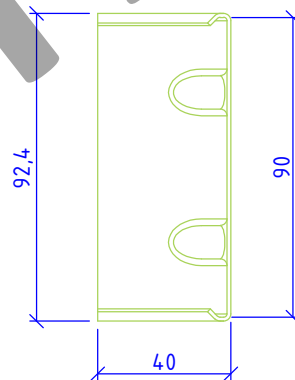
Вид сбоку



Вид сверху



Вид А



Сталь 08пс, 12Х18Н10Т (АISI 321), 08Х18Н10Т (АISI 304), 12Х17 (АISI 430)

НАВЕСНАЯ
ФАСАДНАЯ СИСТЕМА
"АЛЬТЕРНАТИВА"

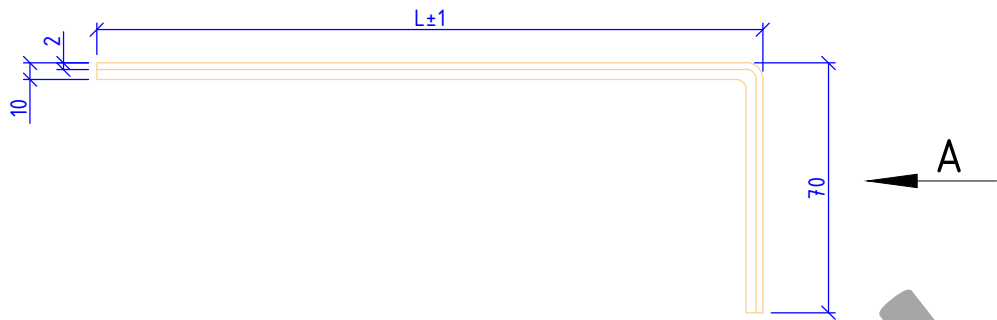
Удлинитель кронштейна УД-КР-С

Альбом типовых технических решений

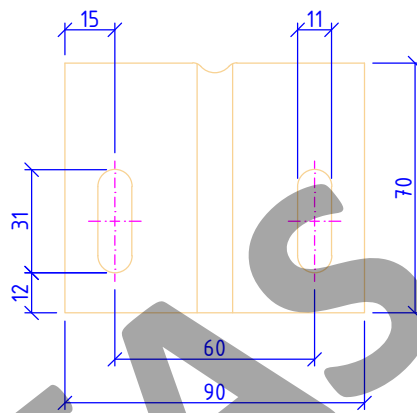
АЛТ-ФАСАД-05

лист	листов
2.7	2.37

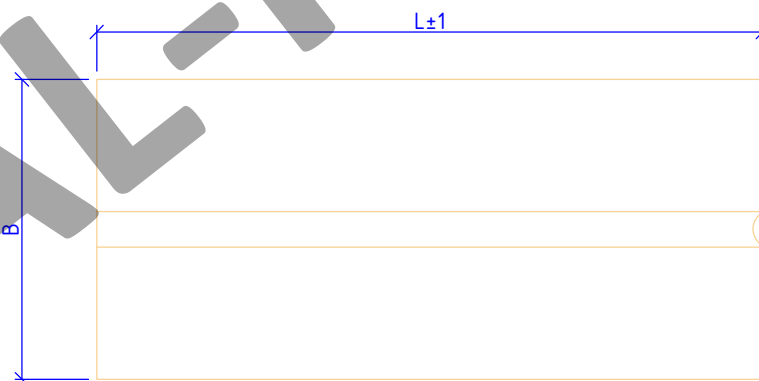
Вид сбоку



Вид А



Вид сверху



Сталь 08пс, 12Х18Н10Т (АISI 321), 08Х18Н10Т (АISI 304), 12Х17 (АISI 430)

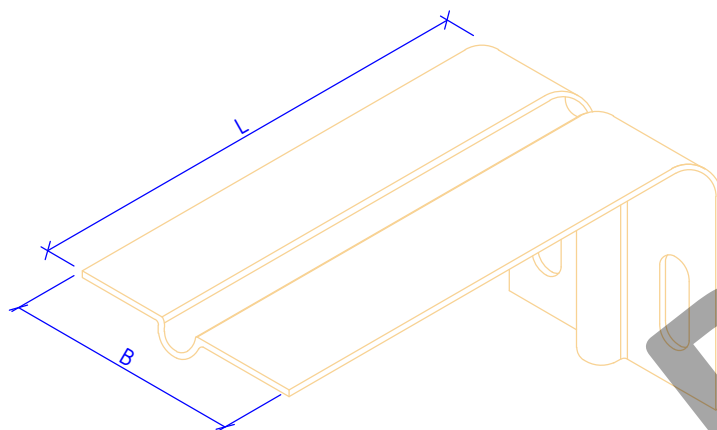
НАВЕСНАЯ
ФАСАДНАЯ СИСТЕМА
"АЛЬТЕРНАТИВА"

Кронштейн усиленный КРУ-1р

Альбом типовых технических решений

АЛТ-ФАСАД-05

лист	листов
2.8	2.37



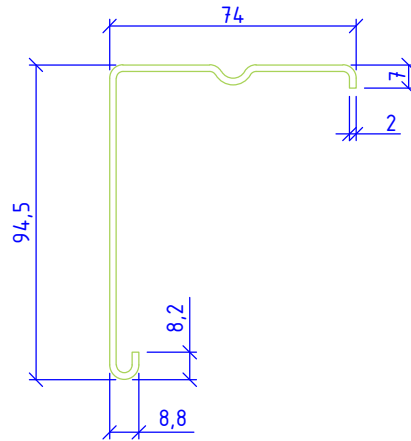
Наименование	Обозначение	L, мм	B, мм
Кронштейн КРУ-1р	КРУ-1р-100	100	90
	КРУ-1р-150	150	90
	КРУ-1р-200	200	90
	КРУ-1р-250	250	90
	КРУ-1р-300	300	90

Примечания:

При монтаже используется совместно с шайбой усиливающей ШУ

НАВЕСНАЯ ФАСАДНАЯ СИСТЕМА "АЛЬТЕРНАТИВА"	Кронштейн усиленный КРУ-1р				
	Альбом типовых технических решений				
	АЛТ-ФАСАД-05	<table border="1"> <tr> <td>лист</td> <td>листов</td> </tr> <tr> <td>2.9</td> <td>2.37</td> </tr> </table>	лист	листов	2.9
лист	листов				
2.9	2.37				

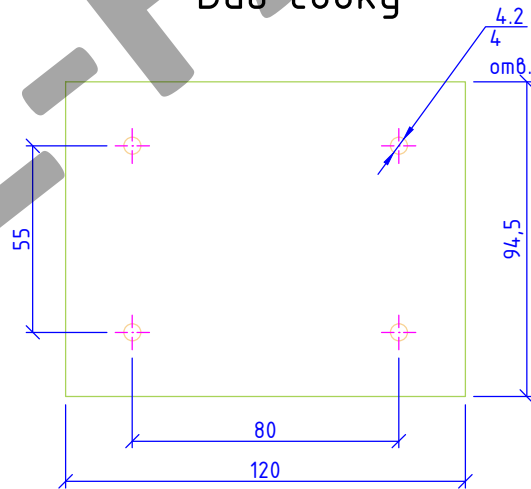
Вид спереди



Вид сверху



Вид сбоку



Сталь 08пс, 12X18Н10Т (AISI 321), 08X18Н10Т (AISI 304), 12X17 (AISI 430)

НАВЕСНАЯ
ФАСАДНАЯ СИСТЕМА
"АЛЬТЕРНАТИВА"

Удлинитель кронштейна УД-КРУ-1р

Альбом типовых технических решений

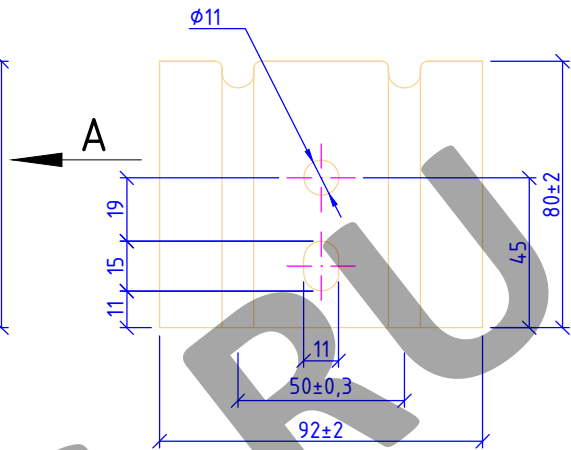
АЛТ-ФАСАД-05

лист	листов
2.10	2.37

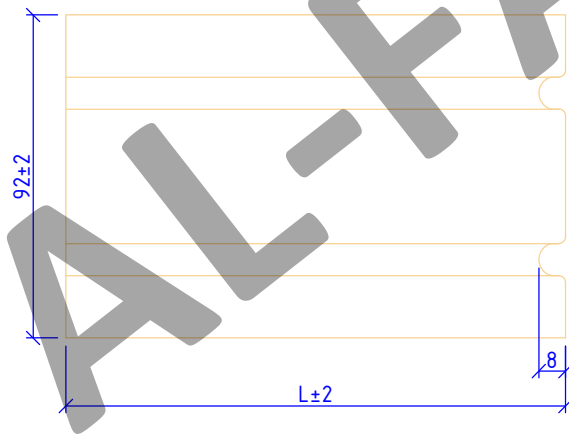
Вид сбоку



Вид А



Вид сверху



Сталь 08nc, 12X18H10T (AISI 321), 08X18H10T (AISI 304), 12X17 (AISI 430)

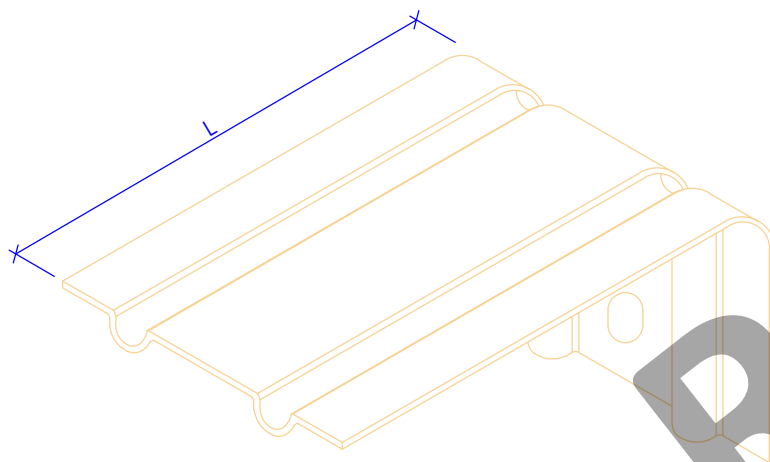
НАВЕСНАЯ
ФАСАДНАЯ СИСТЕМА
"АЛЬТЕРНАТИВА"

Кронштейн усиленный КРУ-2р

Альбом типовых технических решений

АЛТ-ФАСАД-05

лист	листов
2.11	2.37



Наименование	Обозначение	L, мм
Кронштейн КРУ-2р	КРУ-2р-100	100
	КРУ-2р-150	150
	КРУ-2р-200	200
	КРУ-2р-250	250
	КРУ-2р-300	300
	КРУ-2р-350	350
	КРУ-2р-400	400

НАВЕСНАЯ
ФАСАДНАЯ СИСТЕМА
"АЛЬТЕРНАТИВА"

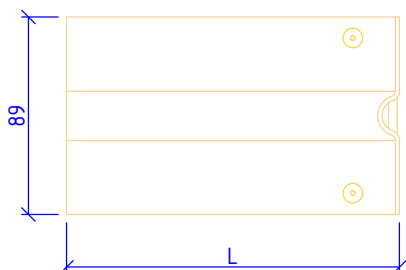
Кронштейн усиленный КРУ-2р

Альбом типовых технических решений

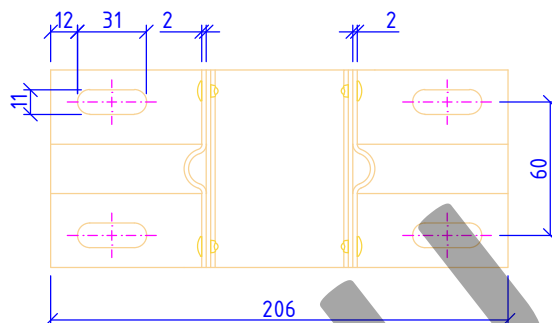
АЛТ-ФАСАД-05

лист	листов
2.12	2.37

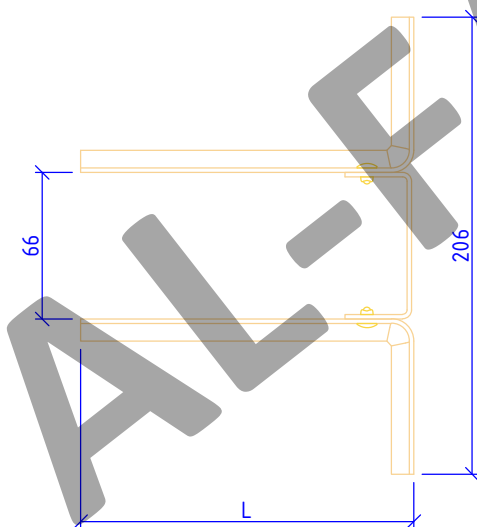
Вид сбоку



Вид спереди



Вид сверху



Наименование	Обозначение	L, мм
Кронштейн Кнс-27	КНс-27-100	100
	КНс-27-150	150
	КНс-27-200	200
	КНс-27-250	250
	КНс-27-300	300
	КНс-27-350	350

Примечания:

При монтаже используется совместно с шайбой усиливающей ШУ в каждое отверстие

НАВЕСНАЯ
ФАСАДНАЯ СИСТЕМА
"АЛЬТЕРНАТИВА"

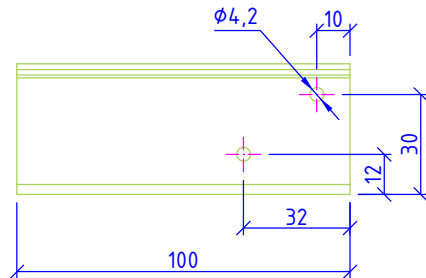
Кронштейн КНс-27

Альбом типовых технических решений

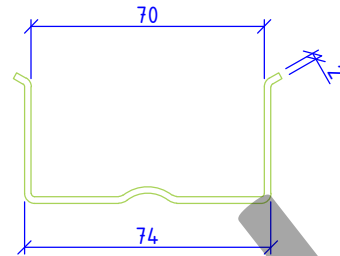
АЛЬТ-ФАСАД-01

лист	листов
2.13	2.37

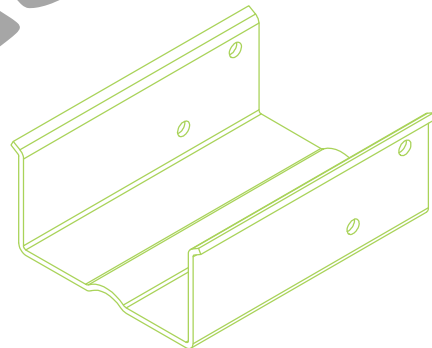
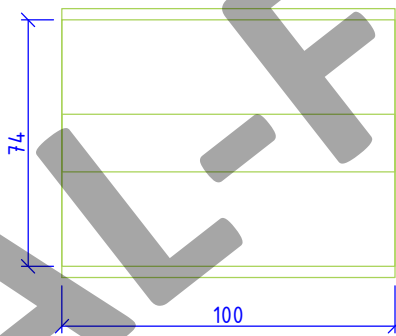
Вид сбоку



Вид спереди



Вид снизу



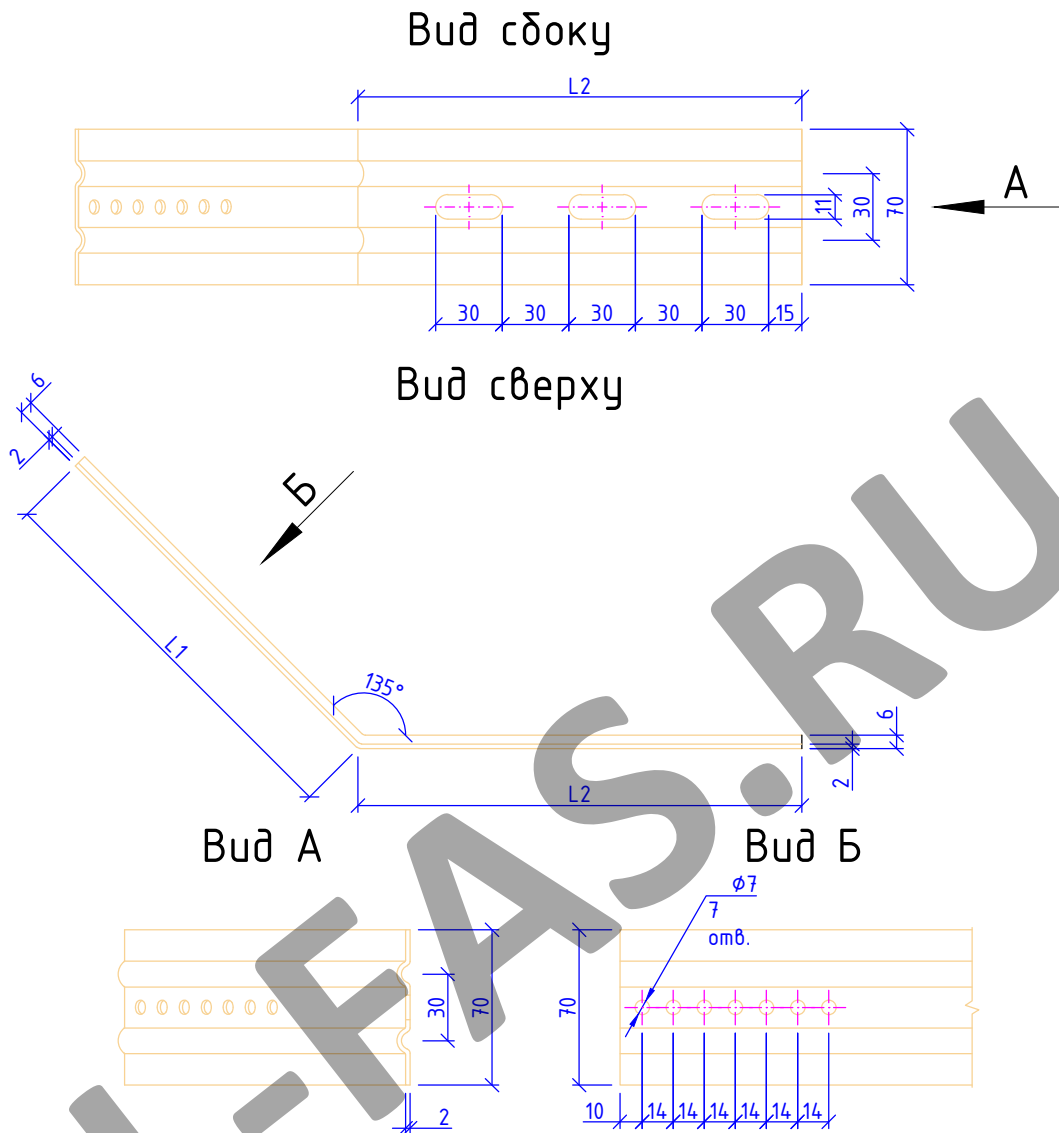
НАВЕСНАЯ
ФАСАДНАЯ СИСТЕМА
"АЛЬТЕРНАТИВА"

Удлинитель кронштейна УД-КНс-27

Альбом типовых технических решений

АЛТ-ФАСАД-01

лист	листов
2.14	2.37



Наименование	Обозначение	L1, мм	L2, мм
Кронштейн раздвижной угловой	КР-У ₂ -130-190/70/ 200	180	200
	КР-У ₂ -150-210/70/ 200	205	200
	КР-У ₂ -170-230/70 /200	230	200
	КР-У ₂ -190-250/70 /200	260	200
	КР-У ₂ -220-280/70 /200	300	200
	КР-У ₂ -240-300/70 /200	330	200
	КР-У ₂ -260-320/70 /200	360	200

Сталь 08пс, 12Х18Н10Т (АISI 321), 08Х18Н10Т (АISI 304), 12Х17 (АISI 430)

НАВЕСНАЯ
ФАСАДНАЯ СИСТЕМА
"АЛЬТЕРНАТИВА"

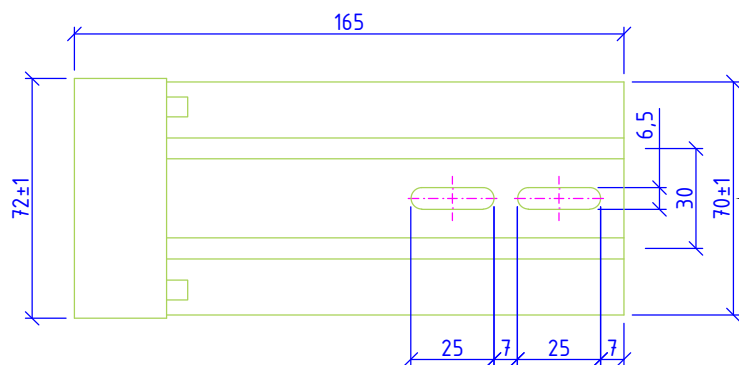
Кронштейн угловой КР-У₂

Альбом типовых технических решений

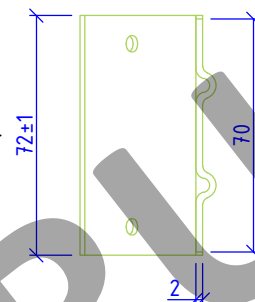
АЛТ-ФАСАД-05

лист	листов
2.15	2.37

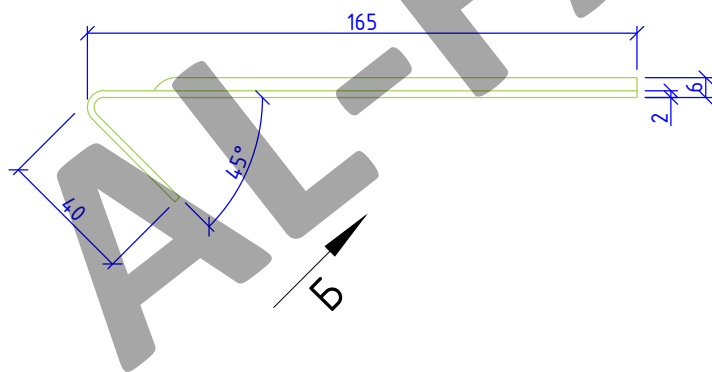
Вид сбоку



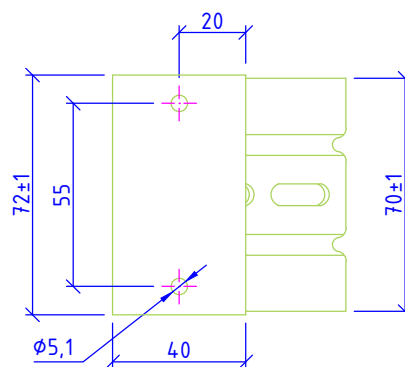
Вид А



Вид сверху



Вид Б



Сталь 08пс, 12Х18Н10Т (АISI 321), 08Х18Н10Т (АISI 304), 12Х17 (АISI 430)

НАВЕСНАЯ
ФАСАДНАЯ СИСТЕМА
"АЛЬТЕРНАТИВА"

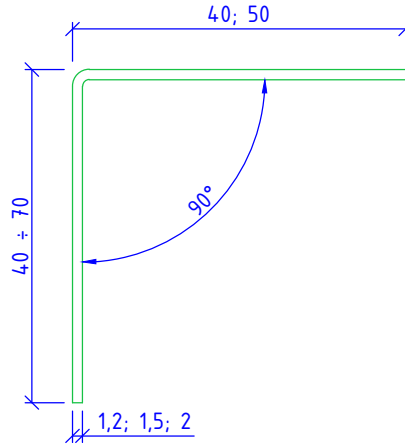
Удлинитель кронштейна УД-КР-Уз

Альбом типовых технических решений

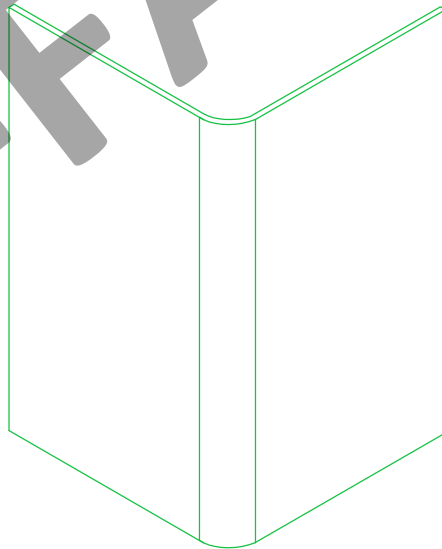
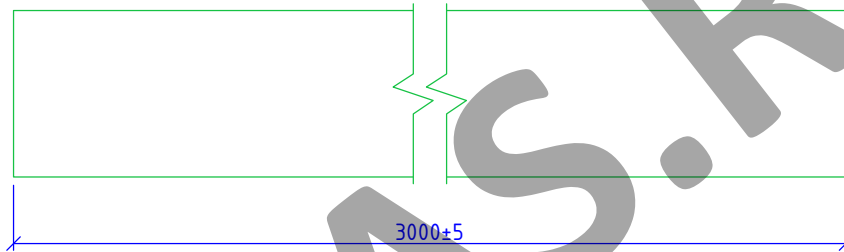
АЛЬТ-ФАСАД-05

лист	листов
2.16	2.37

Вид сбоку



Вид спереди



Сталь 08пс, 12Х18Н10Т (АISI 321), 08Х18Н10Т (АISI 304), 12Х17 (АISI 430)

НАВЕСНАЯ
ФАСАДНАЯ СИСТЕМА
"АЛЬТЕРНАТИВА"

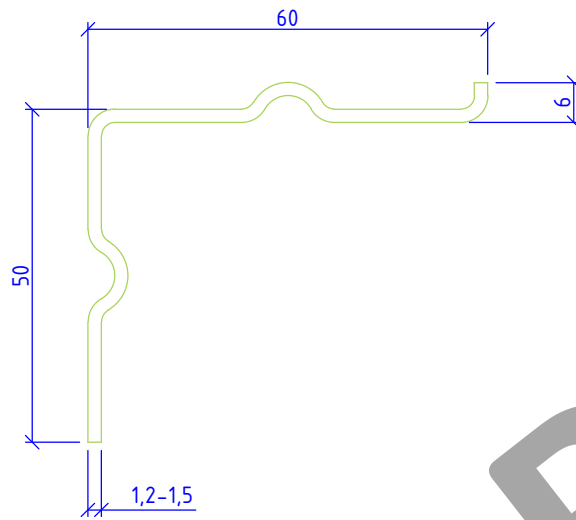
Профиль Г-образный ГО

Альбом типовых технических решений

АЛЬТ-ФАСАД-05

лист	листов
2.17	2.37

Вид сбоку



Вид спереди



Сталь 08nc, 12X18H10T (AISI 321), 08X18H10T (AISI 304), 12X17 (AISI 430)

НАВЕСНАЯ
ФАСАДНАЯ СИСТЕМА
"АЛЬТЕРНАТИВА"

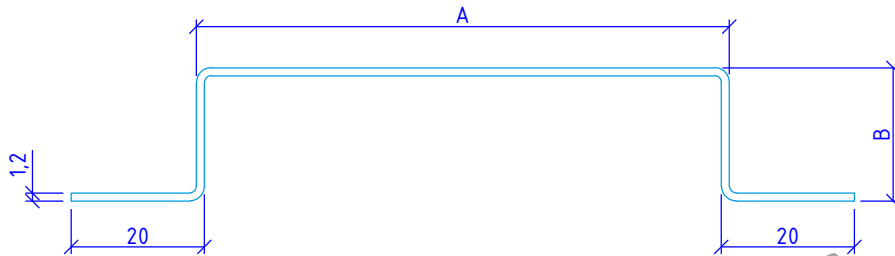
Профиль Г-образный ГО-2р

Альбом типовых технических решений

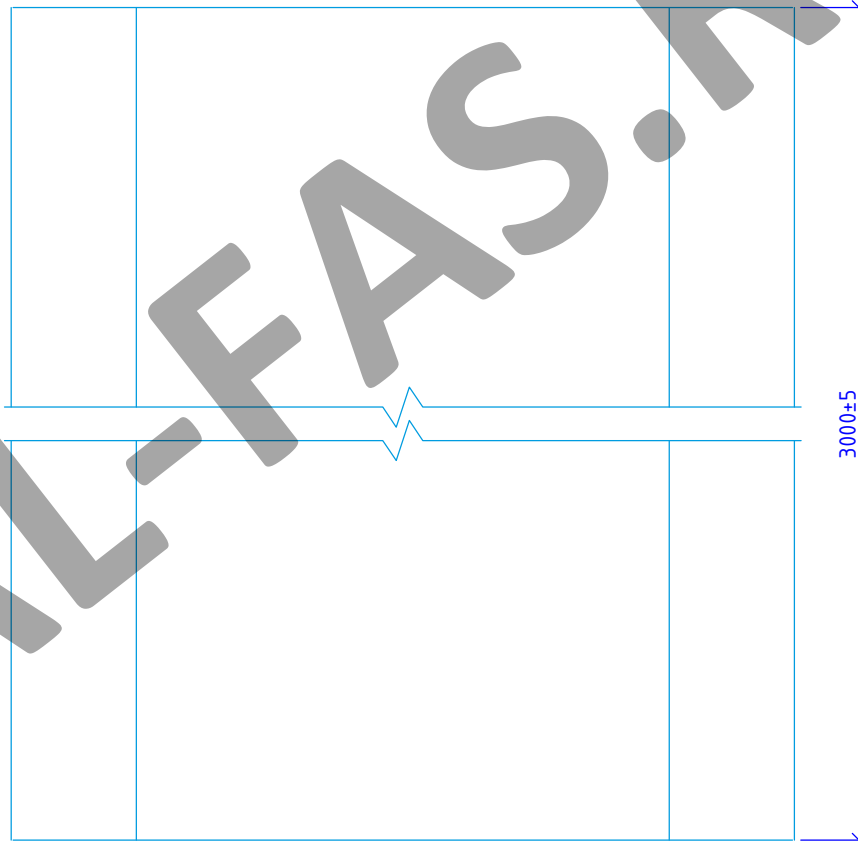
АЛТ-ФАСАД-05

лист	листов
2.18	2.37

Вид сверху



Вид спереди



Сталь 08пс, 12Х18Н10Т (АISI 321), 08Х18Н10Т (АISI 304), 12Х17 (АISI 430)

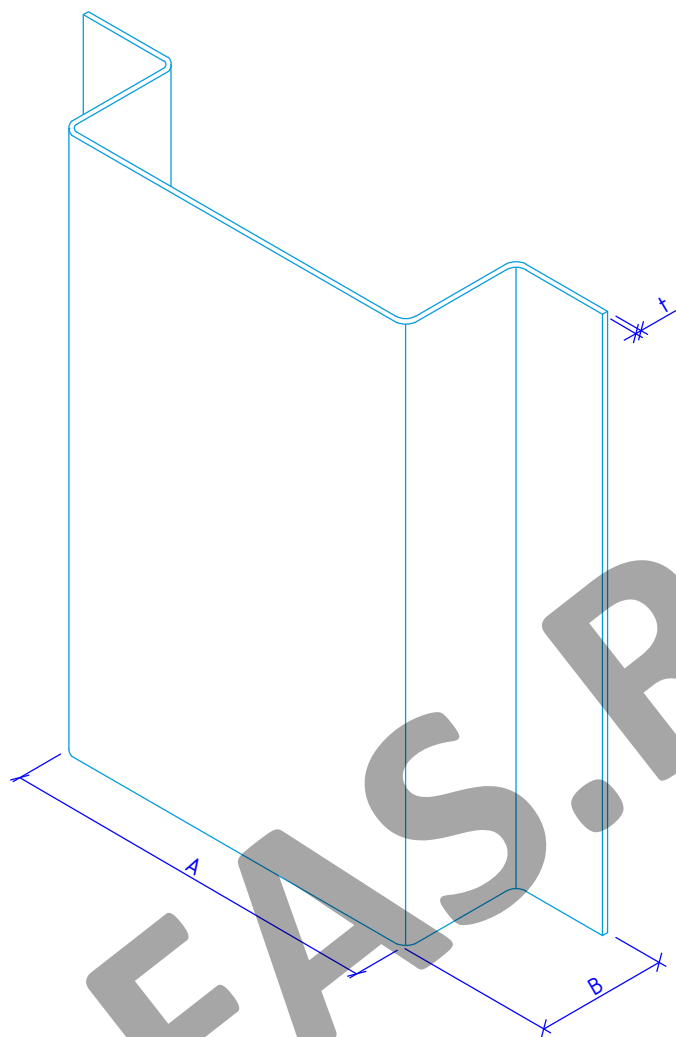
НАВЕСНАЯ
ФАСАДНАЯ СИСТЕМА
"АЛЬТЕРНАТИВА"

Профиль П-образный ПО

Альбом типовых технических решений

АЛТ-ФАСАД-05

лист	листов
2.19	2.37



Наименование	Обозначение	A, мм	B, мм	t, мм
Профиль П-образный ПО	ПО-50/20/1,2	50	20	1,2
	ПО-60/20/1,2	60	20	1,2
	ПО-65/20/1,2	65	20	1,2
	ПО-80/20/1,2	80	20	1,2
	ПО-100/20/1,2	100	20	1,2

НАВЕСНАЯ
ФАСАДНАЯ СИСТЕМА
"АЛЬТЕРНАТИВА"

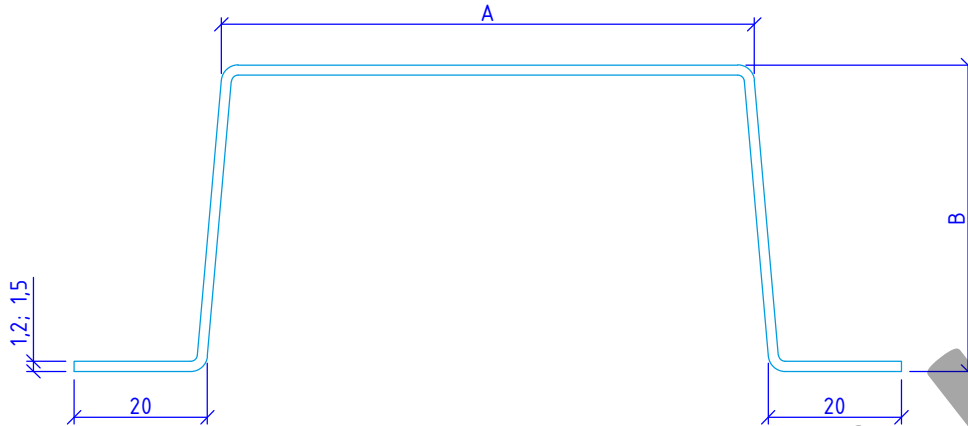
Профиль П-образный ПО

Альбом типовых технических решений

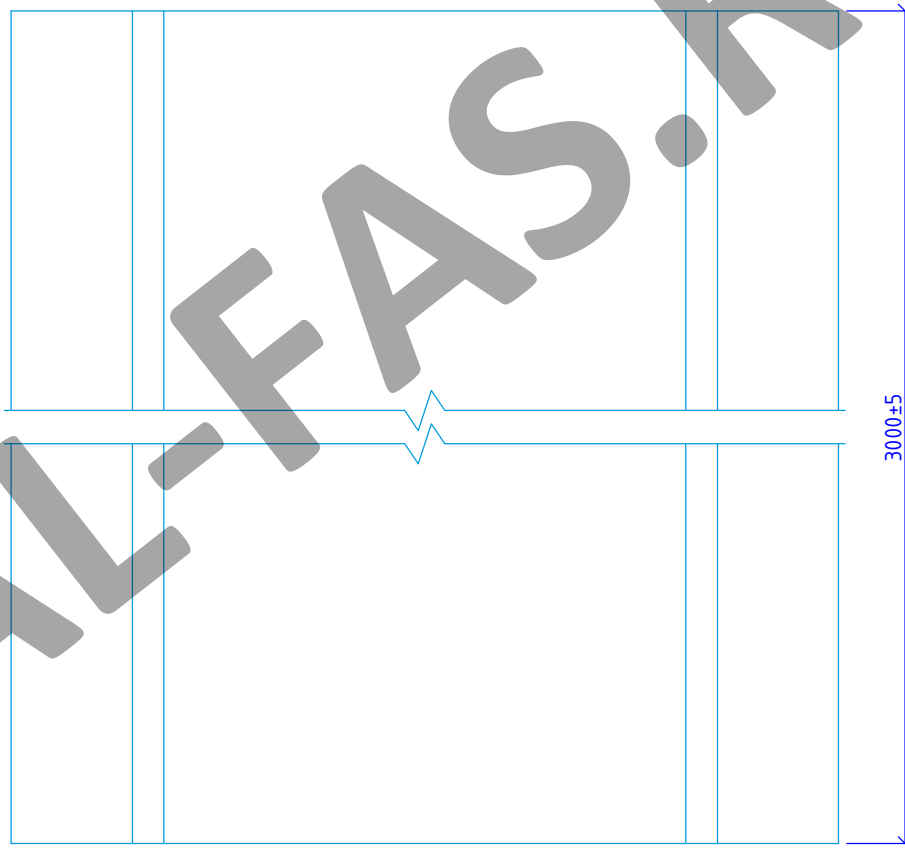
АЛТ-ФАСАД-05

лист	листов
2.20	2.37

Вид сверху



Вид спереди



Сталь 08nc, 12X18H10T (AISI 321), 08X18H10T (AISI 304), 12X17 (AISI 430)

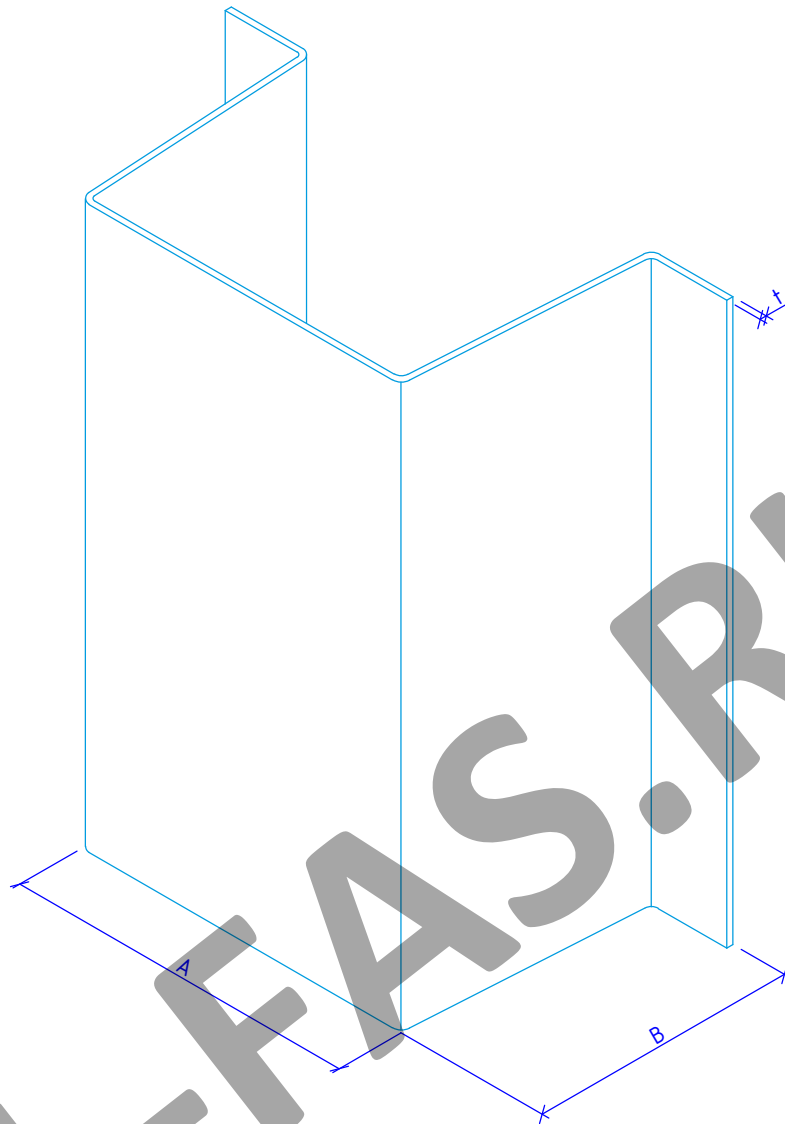
НАВЕСНАЯ
ФАСАДНАЯ СИСТЕМА
"АЛЬТЕРНАТИВА"

Профиль П-образный ПО

Альбом типовых технических решений

АЛЬТ-ФАСАД-05

лист	листов
2.21	2.37



Наименование	Обозначение	A, мм	B, мм	t, мм
Профиль П-образный ПО	ПО-70/60/1,2	70	60	1,2
	ПО-80/60/1,2	80	60	1,2
	ПО-70/60/1,5	70	60	1,5
	ПО-80/60/1,5	80	60	1,5

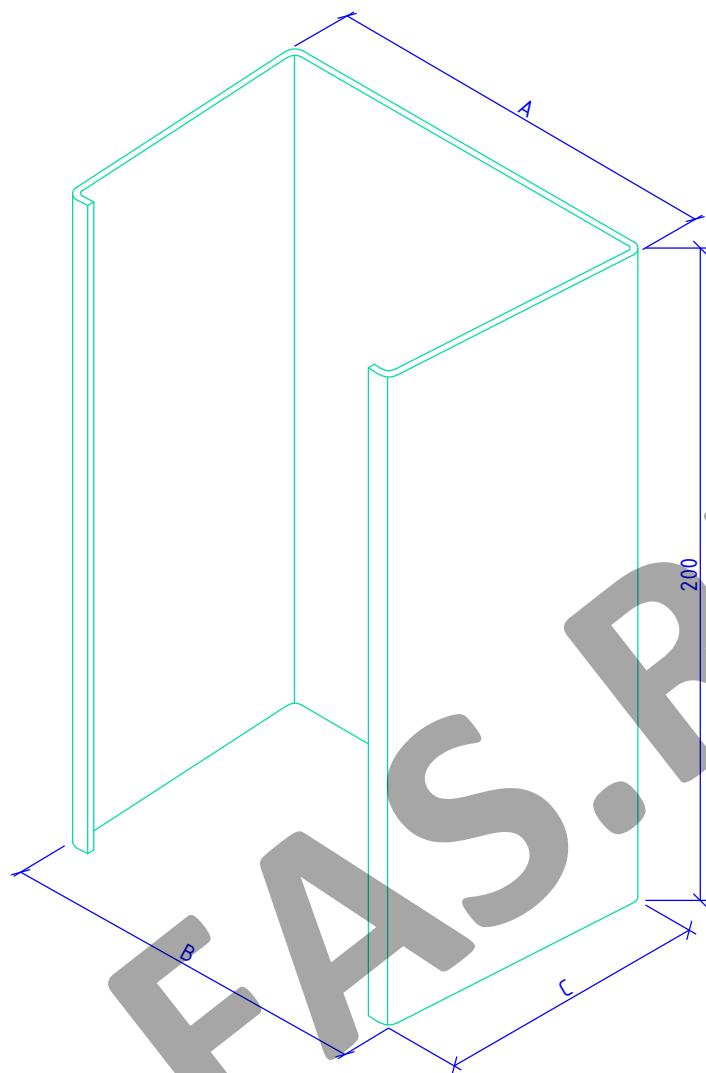
НАВЕСНАЯ
ФАСАДНАЯ СИСТЕМА
"АЛЬТЕРНАТИВА"

Профиль П-образный ПО

Альбом типовых технических решений

АЛТ-ФАСАД-05

лист	листов
2.22	2.37



Наименование	Обозначение	A, мм	B, мм	C, мм
Фиксирующая накладка ФН-ПО	ФН-ПО-70/60/1,2	77	67	58,5
	ФН-ПО-80/60/1,2	87	77	58,5
	ФН-ПО-70/60/1,5	76,5	66	58
	ФН-ПО-80/60/1,5	86,5	76	58

Сталь 08пс, 12Х18Н10Т (АISI 321), 08Х18Н10Т (АISI 304), 12Х17 (АISI 430)

**НАВЕСНАЯ
ФАСАДНАЯ СИСТЕМА
"АЛЬТЕРНАТИВА"**

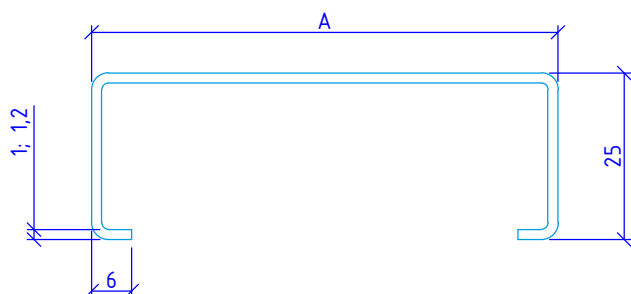
Фиксирующая накладка ФН-ПО

Альбом типовых технических решений

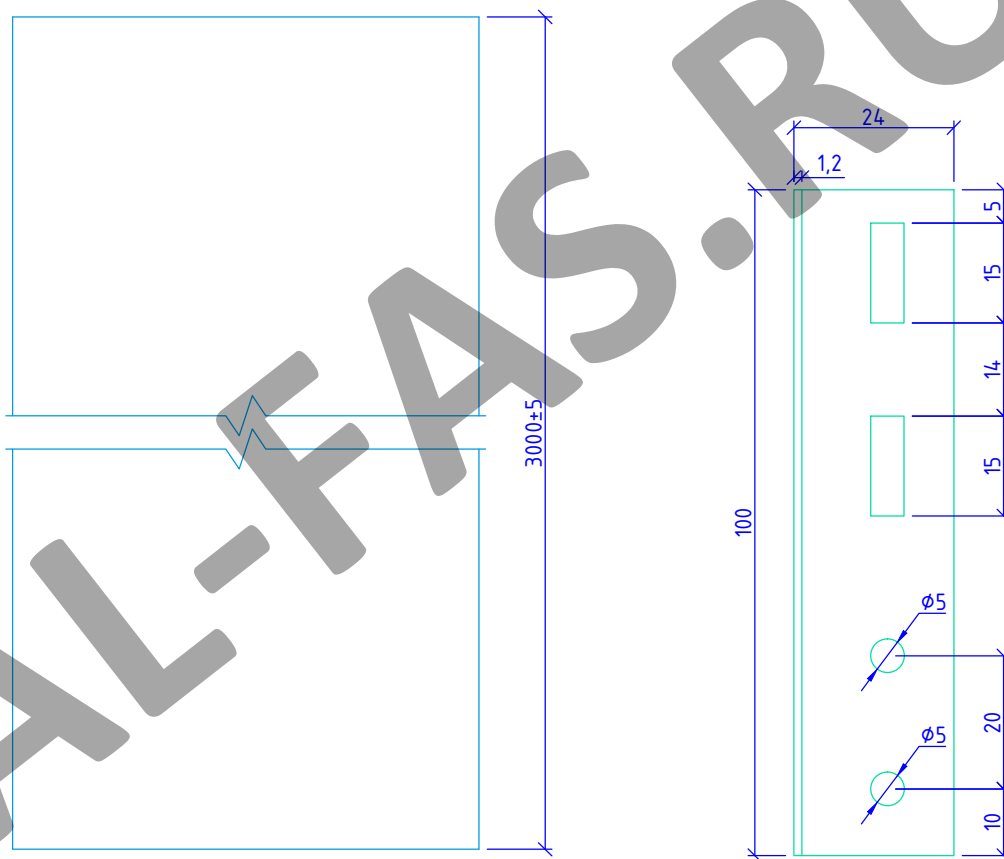
АЛЬТ-ФАСАД-05

лист	листов
2.23	2.37

Вид сверху



Вид спереди



Сталь 08пс, 12Х18Н10Т (АISI 321), 08Х18Н10Т (АISI 304), 12Х17 (АISI 430)

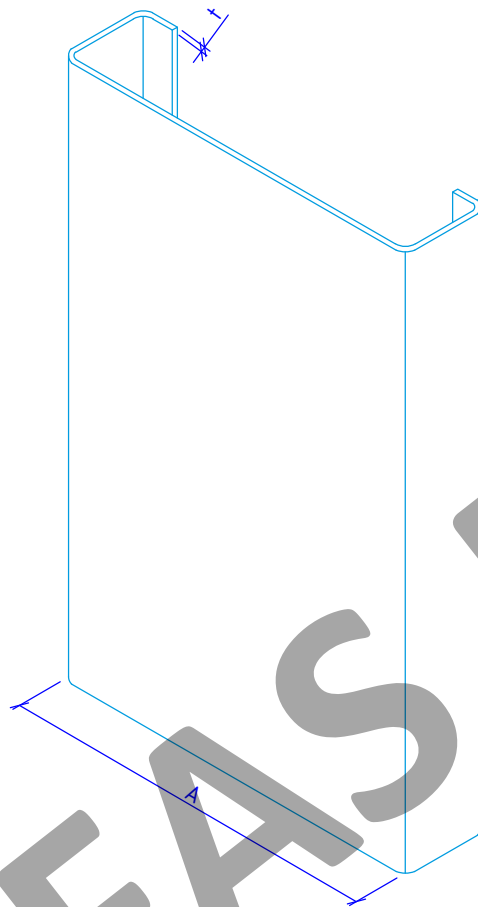
НАВЕСНАЯ
ФАСАДНАЯ СИСТЕМА
"АЛЬТЕРНАТИВА"

Профиль С-образный С0, соединитель
профилей С0

Альбом типовых технических решений

АЛТ-ФАСАД-05

лист	листов
2.24	2.37



Наименование	Обозначение	A, мм	t, мм
	СО-70/1,2	70	1,2
	СО-80/1,2	80	1,2
	СО-100/1,2	100	1,2

НАВЕСНАЯ
 ФАСАДНАЯ СИСТЕМА
 "АЛЬТЕРНАТИВА"

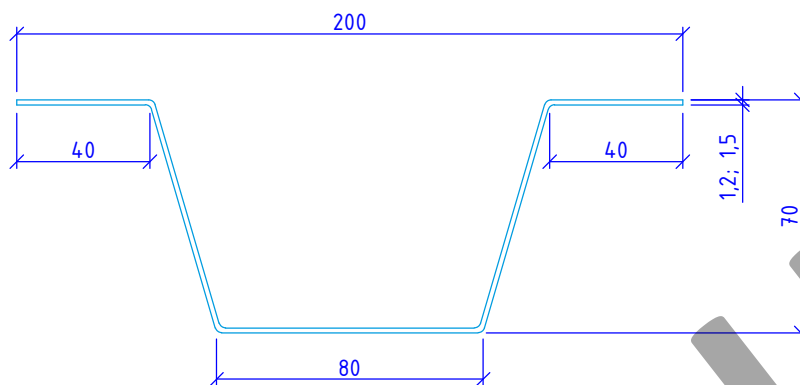
Профиль С-образный СО

Альбом типовых технических решений

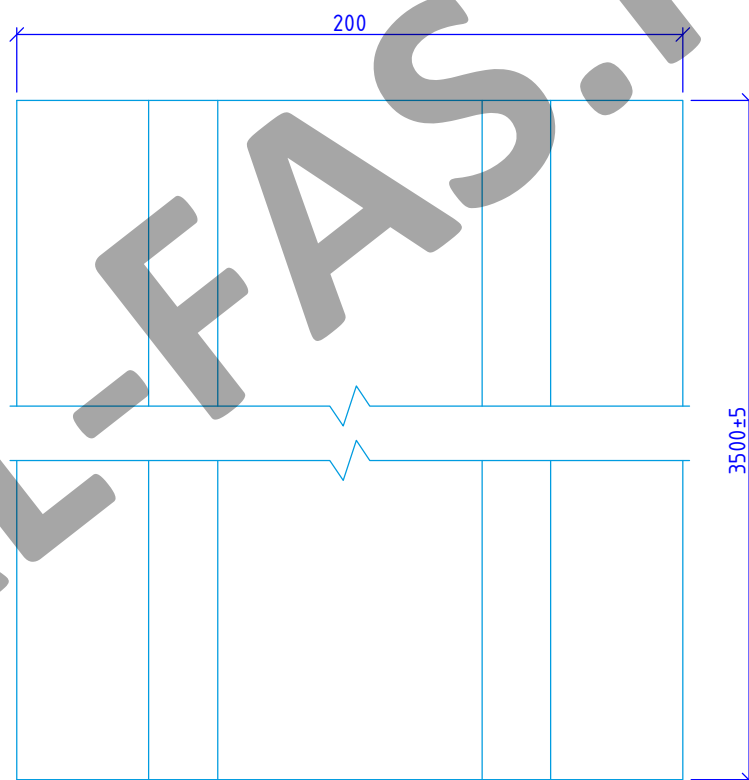
АЛЬТ-ФАСАД-05

лист	листов
2.25	2.37

Вид сверху



Вид спереди



Сталь 08пс, 12Х18Н10Т (АISI 321), 08Х18Н10Т (АISI 304), 12Х17 (АISI 430)

НАВЕСНАЯ
ФАСАДНАЯ СИСТЕМА
"АЛЬТЕРНАТИВА"

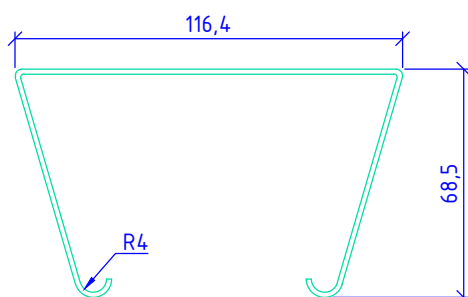
Профиль шляпный ПШ

Альбом типовых технических решений

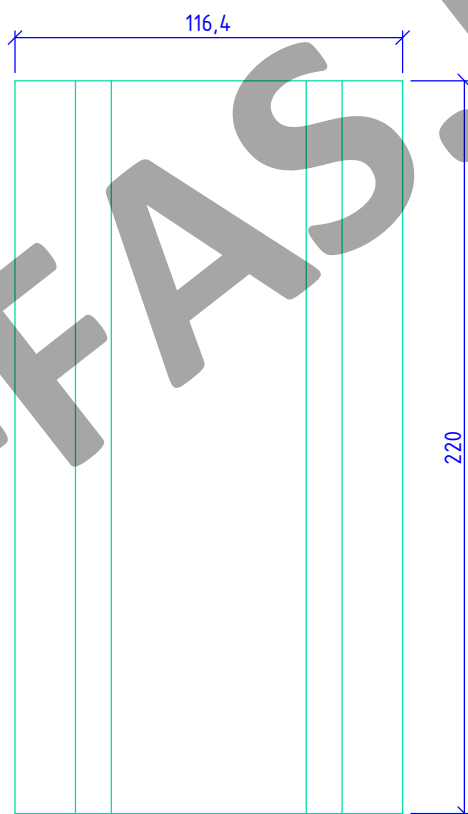
АЛТ-ФАСАД-05

лист	листов
2.26	2.37

Вид сверху



Вид спереди



Сталь 08nc, 12X18H10T (AISI 321), 08X18H10T (AISI 304), 12X17 (AISI 430)

НАВЕСНАЯ
ФАСАДНАЯ СИСТЕМА
"АЛЬТЕРНАТИВА"

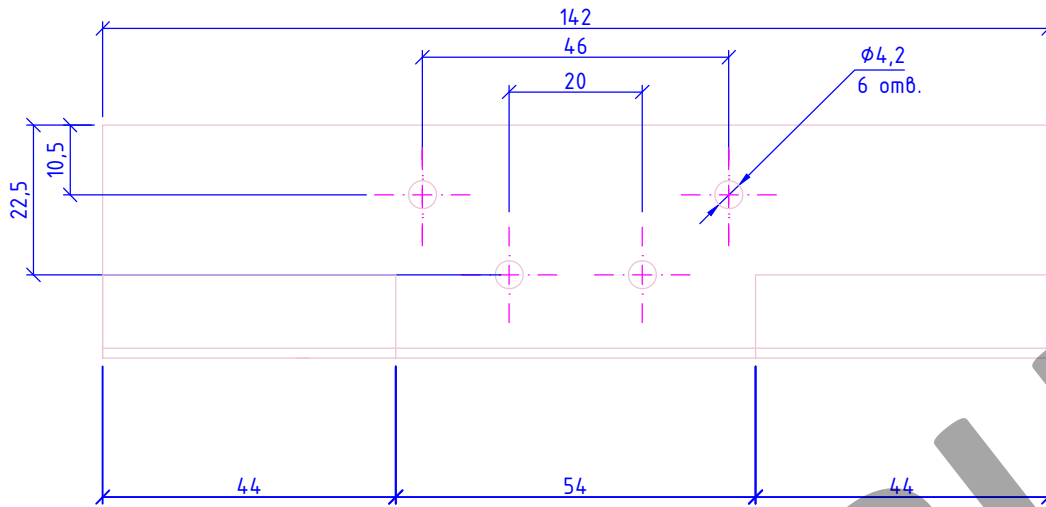
Фиксирующая накладка ФН-ПШ

Альбом типовых технических решений

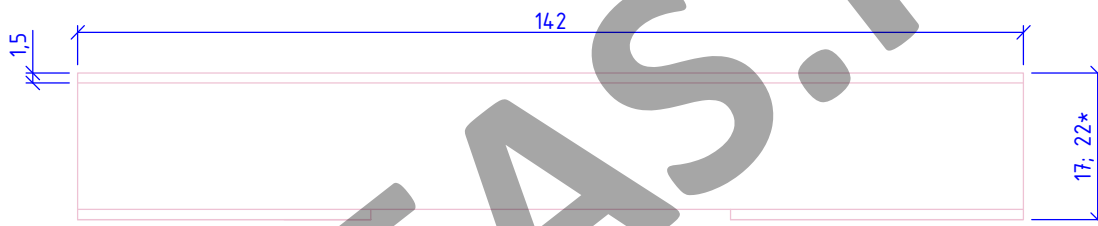
АЛТ-ФАСАД-05

лист	листов
2.27	2.37

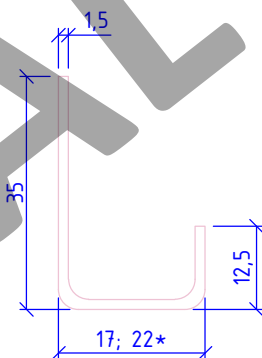
Вид спереди



Вид сверху



Вид сбоку



Примечание:

* - при толщине плиты натурального камня 20 и 30мм использовать полку шириной 17мм, при толщине плиты натурального камня 40мм использовать полку шириной 22мм

НАВЕСНАЯ
ФАСАДНАЯ СИСТЕМА
"АЛЬТЕРНАТИВА"

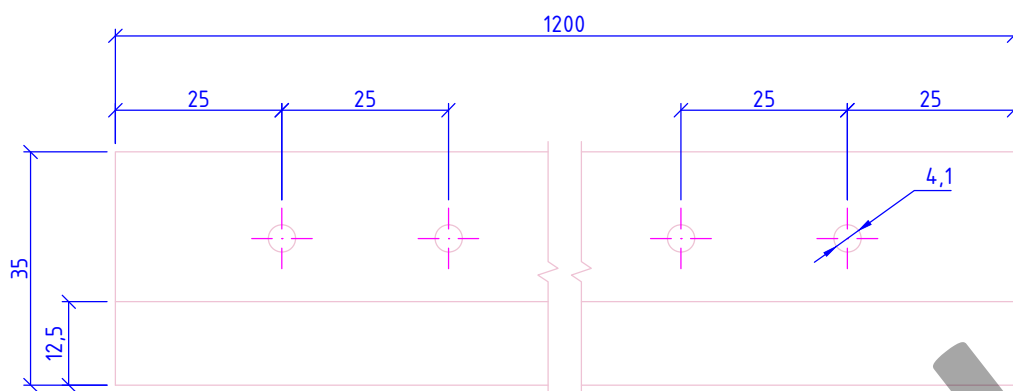
Кляммер НК стартовый

Альбом типовых технических решений

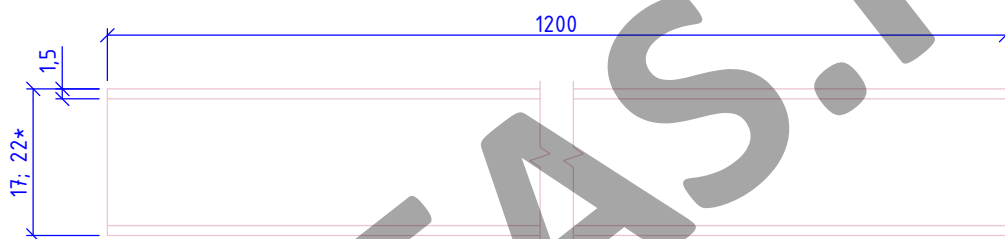
АЛТ-ФАСАД-05

лист	листов
2.28	2.37

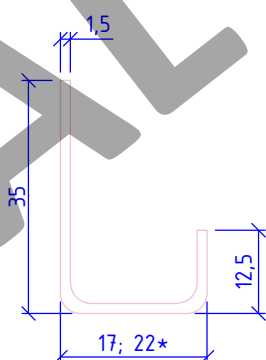
Вид спереди



Вид сверху



Вид сбоку



Примечание:

* - при толщине плиты натурального камня 20 и 30мм использовать полку шириной 17мм, при толщине плиты натурального камня 40мм использовать полку шириной 22мм

НАВЕСНАЯ
ФАСАДНАЯ СИСТЕМА
"АЛЬТЕРНАТИВА"

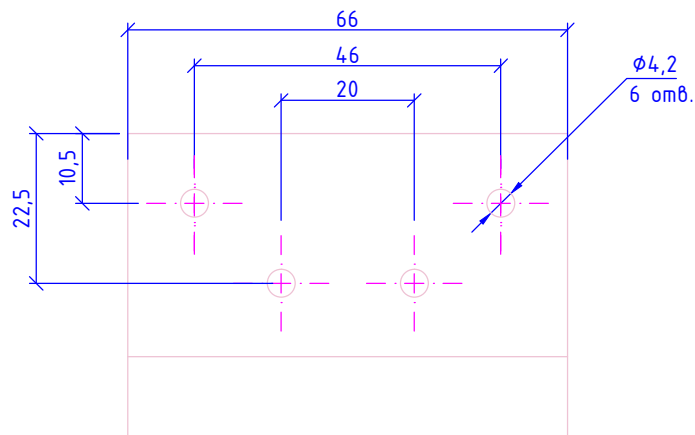
Шина НК стартовая

Альбом типовых технических решений

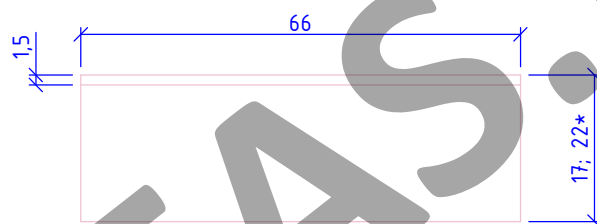
АЛТ-ФАСАД-05

лист	листов
2.29	2.37

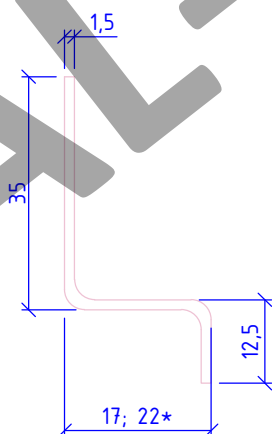
Вид спереди



Вид сверху



Вид сбоку



Примечание:

* - при толщине плиты натурального камня 20 и 30мм использовать полку шириной 17мм, при толщине плиты натурального камня 40мм использовать полку шириной 22мм

НАВЕСНАЯ
ФАСАДНАЯ СИСТЕМА
"АЛЬТЕРНАТИВА"

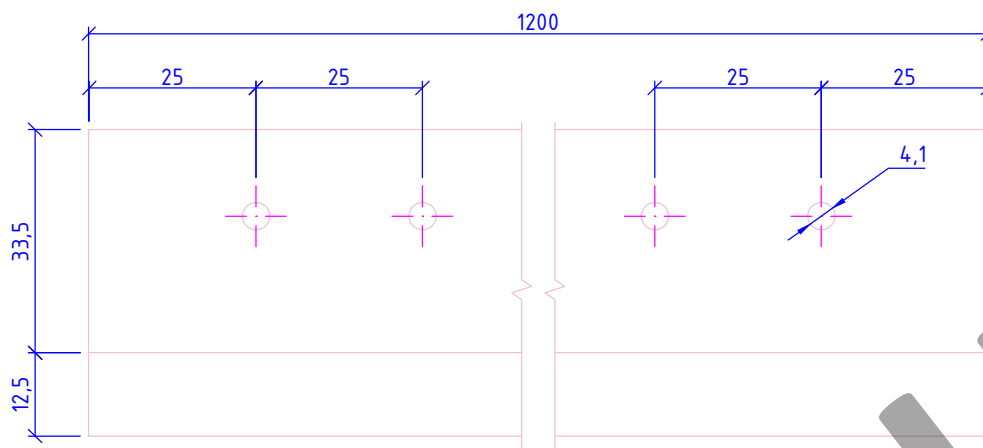
Кляммер НК финишный

Альбом типовых технических решений

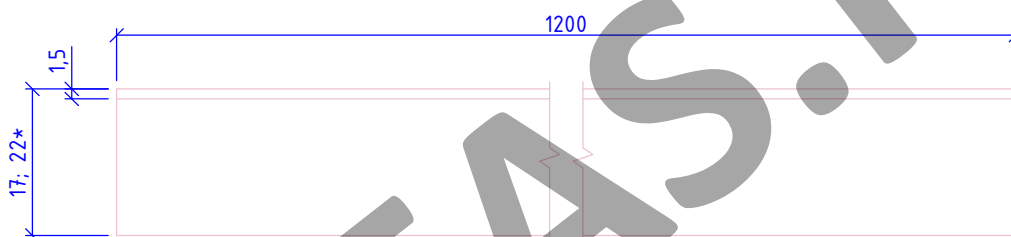
АЛЬТ-ФАСАД-05

лист	листов
2.30	2.37

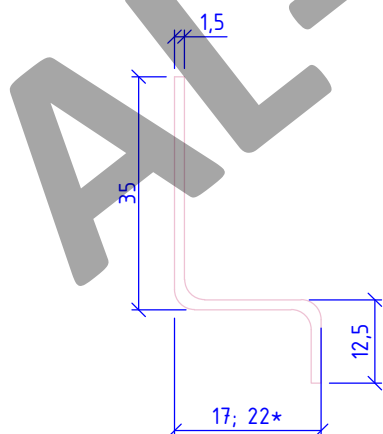
Вид спереди



Вид сверху



Вид сбоку



Примечание:

* - при толщине плиты натурального камня 20 и 30мм использовать полку шириной 17мм, при толщине плиты натурального камня 40мм использовать полку шириной 22мм

НАВЕСНАЯ
ФАСАДНАЯ СИСТЕМА
"АЛЬТЕРНАТИВА"

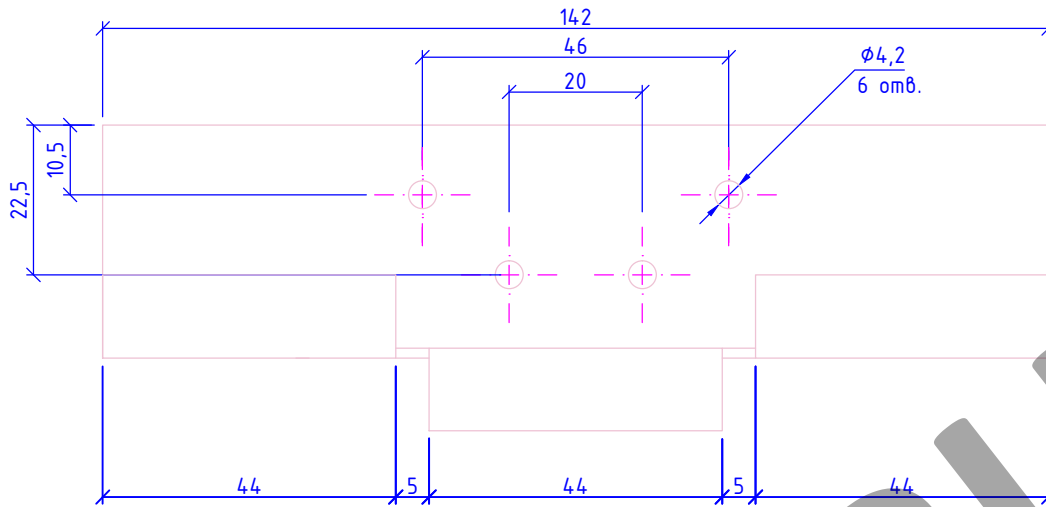
Шина НК финишная

Альбом типовых технических решений

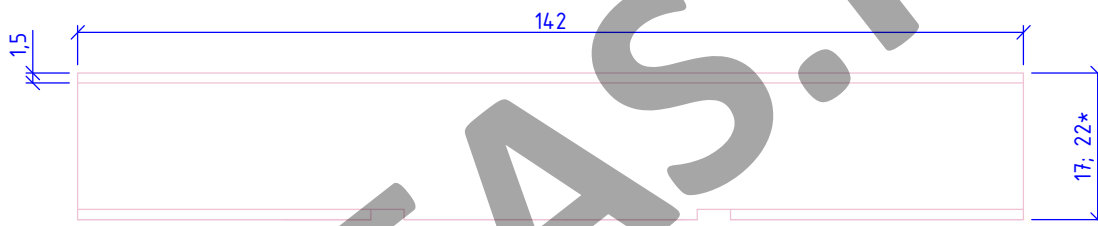
АЛЬТ-ФАСАД-05

лист	листов
2.31	2.37

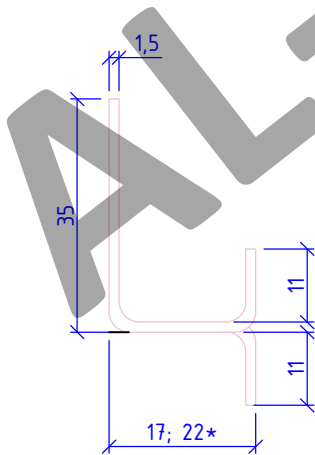
Вид спереди



Вид сверху



Вид сбоку



Примечание:

* - при толщине плиты натурального камня 20 и 30мм использовать полку шириной 17мм, при толщине плиты натурального камня 40мм использовать полку шириной 22мм

НАВЕСНАЯ
ФАСАДНАЯ СИСТЕМА
"АЛЬТЕРНАТИВА"

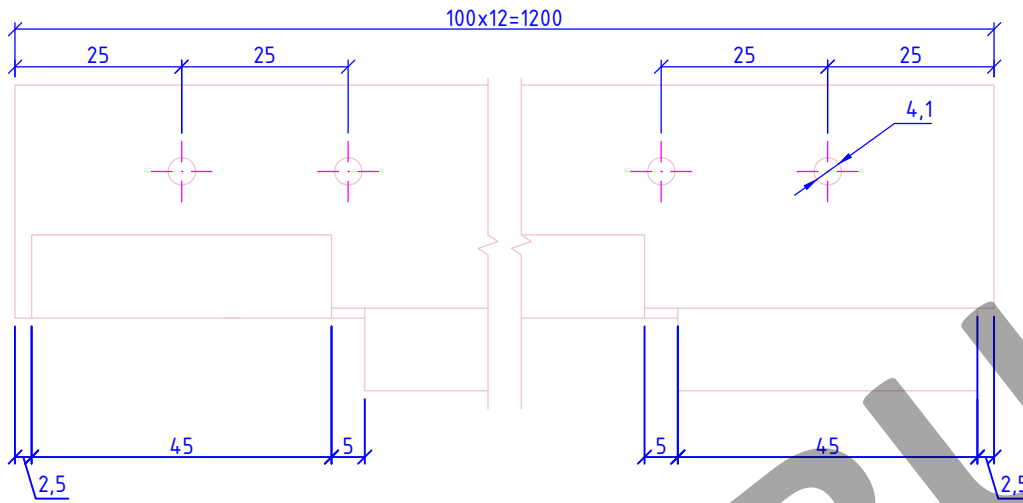
Кляммер НК рядовой

Альбом типовых технических решений

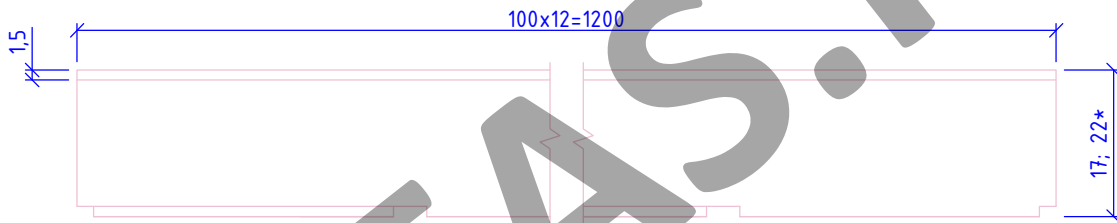
АЛЬТ-ФАСАД-05

лист	листов
2.32	2.37

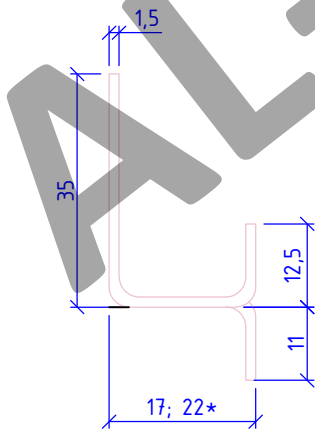
Вид спереди



Вид сверху



Вид сбоку



Примечание:

* - при толщине плиты натурального камня 20 и 30мм использовать полку шириной 17мм, при толщине плиты натурального камня 40мм использовать полку шириной 22мм

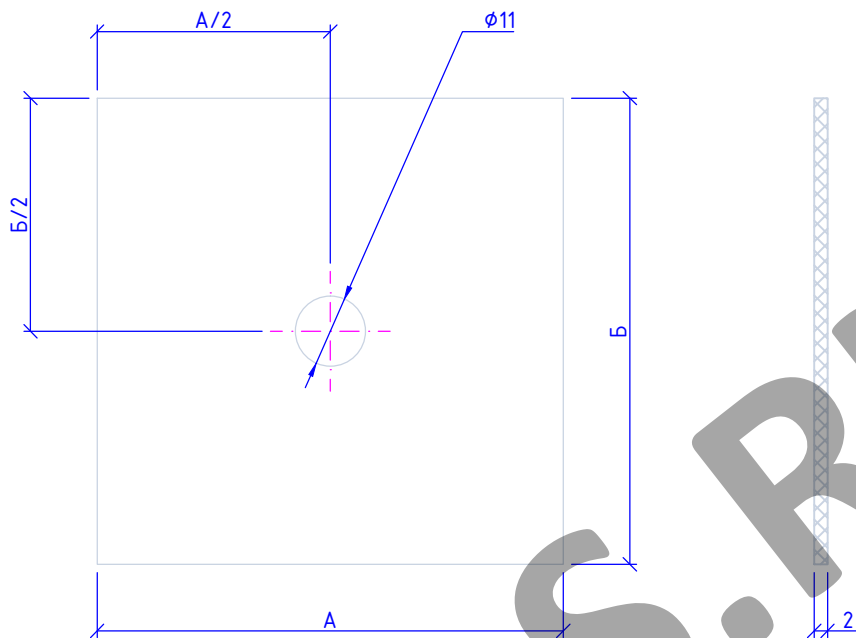
НАВЕСНАЯ
ФАСАДНАЯ СИСТЕМА
"АЛЬТЕРНАТИВА"

Шина НК рядовая

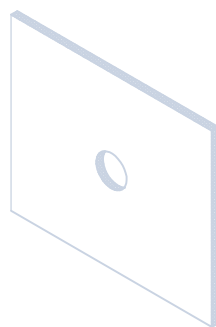
Альбом типовых технических решений

АЛЬТ-ФАСАД-05

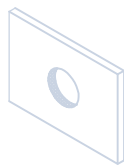
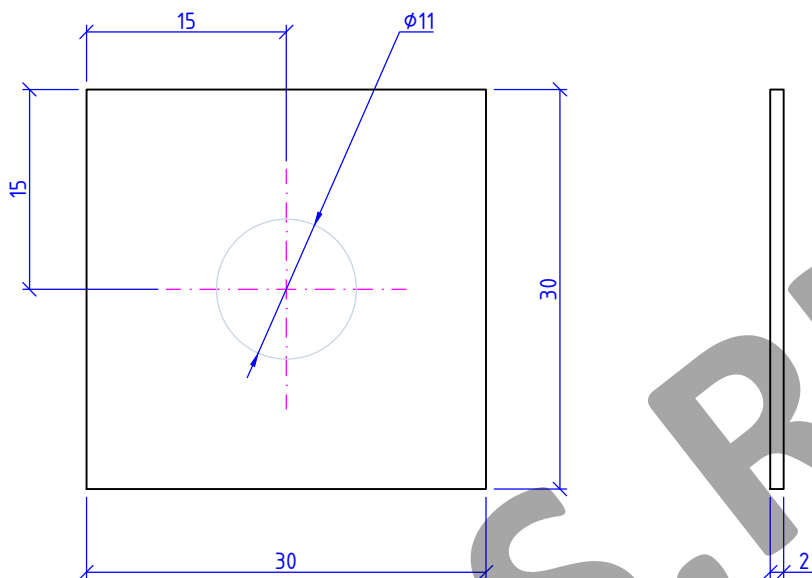
лист	листов
2.33	2.37



AL-FAS.RU

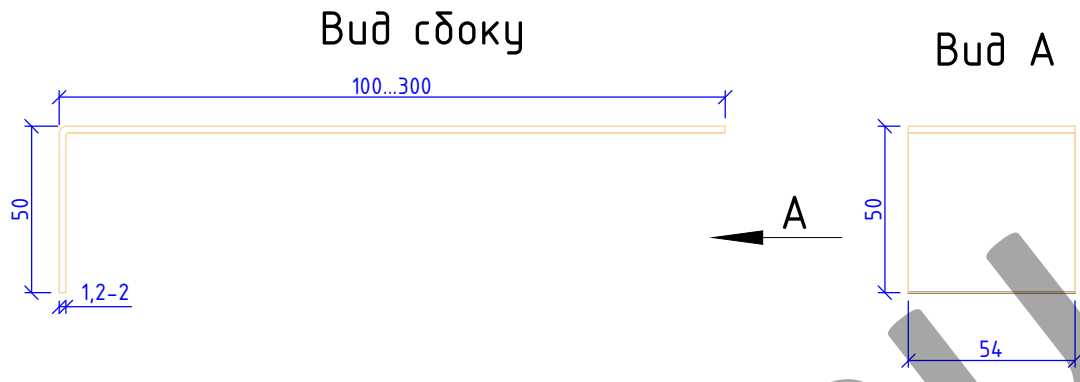


НАВЕСНАЯ ФАСАДНАЯ СИСТЕМА "АЛЬТЕРНАТИВА"	Прокладка термоизолирующая, толщиной 2 мм				
	Альбом типовых технических решений				
	АЛТ-ФАСАД-05	<table border="1"> <tr> <td>лист</td> <td>листов</td> </tr> <tr> <td>2.34</td> <td>2.37</td> </tr> </table>	лист	листов	2.34
лист	листов				
2.34	2.37				

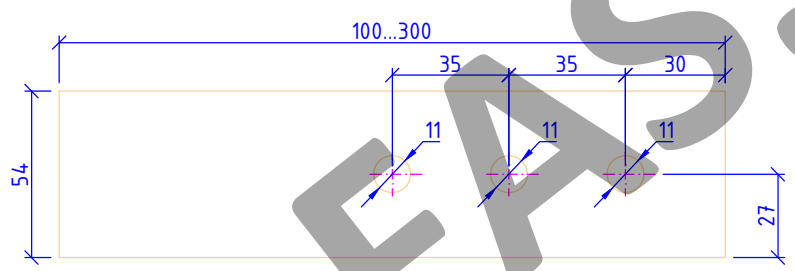


Сталь 08X18H10T (AISI 304), 12X17 (AISI 430)

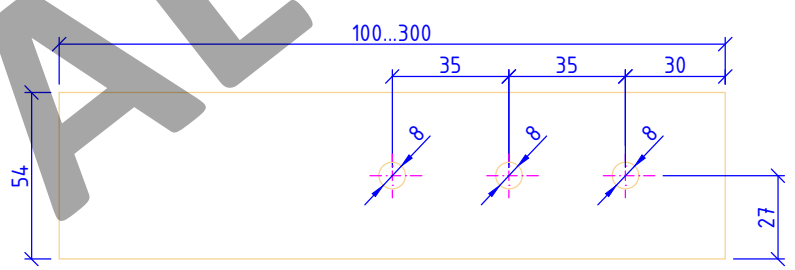
НАВЕСНАЯ ФАСАДНАЯ СИСТЕМА "АЛЬТЕРНАТИВА"	Шайба усиливающая ШУ				
	Альбом типовых технических решений				
	АЛТ-ФАСАД-05	<table border="1"> <tr> <td style="text-align: center;">лист</td> <td style="text-align: center;">листов</td> </tr> <tr> <td style="text-align: center;">2.35</td> <td style="text-align: center;">2.37</td> </tr> </table>	лист	листов	2.35
лист	листов				
2.35	2.37				



Вид сверху (вариант 1)

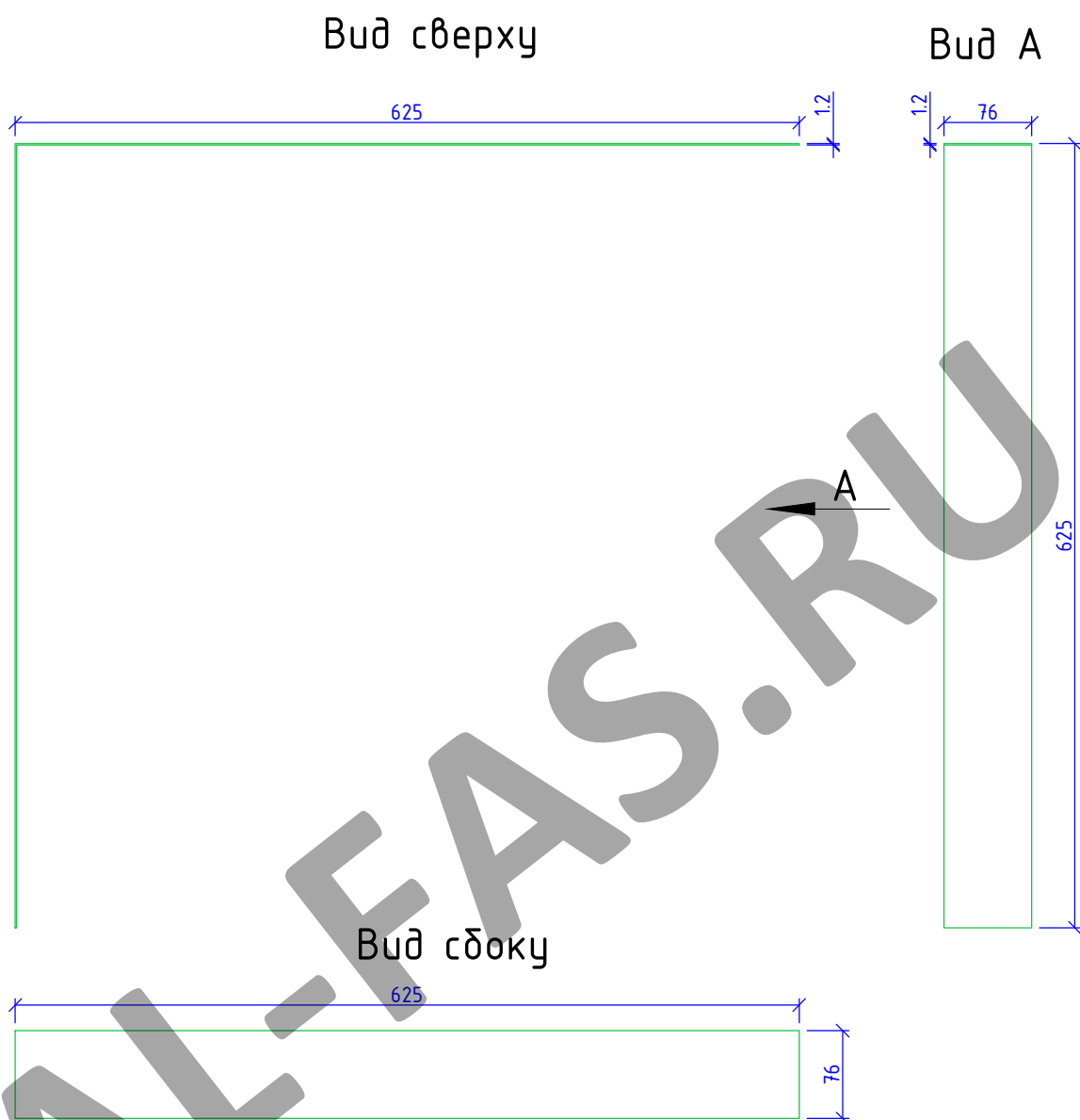


Вид сверху (вариант 2)



Сталь 08пс, 12Х18Н10Т (АISI 321), 08Х18Н10Т (АISI 304), 12Х17 (АISI 430)

НАВЕСНАЯ ФАСАДНАЯ СИСТЕМА "АЛЬТЕРНАТИВА"	Кронштейн оконный				
	Альбом типовых технических решений				
	АЛТ-ФАСАД-05	<table border="1"> <tr> <td>лист</td> <td>листов</td> </tr> <tr> <td style="text-align: center;">2.36</td> <td style="text-align: center;">2.37</td> </tr> </table>	лист	листов	2.36
лист	листов				
2.36	2.37				



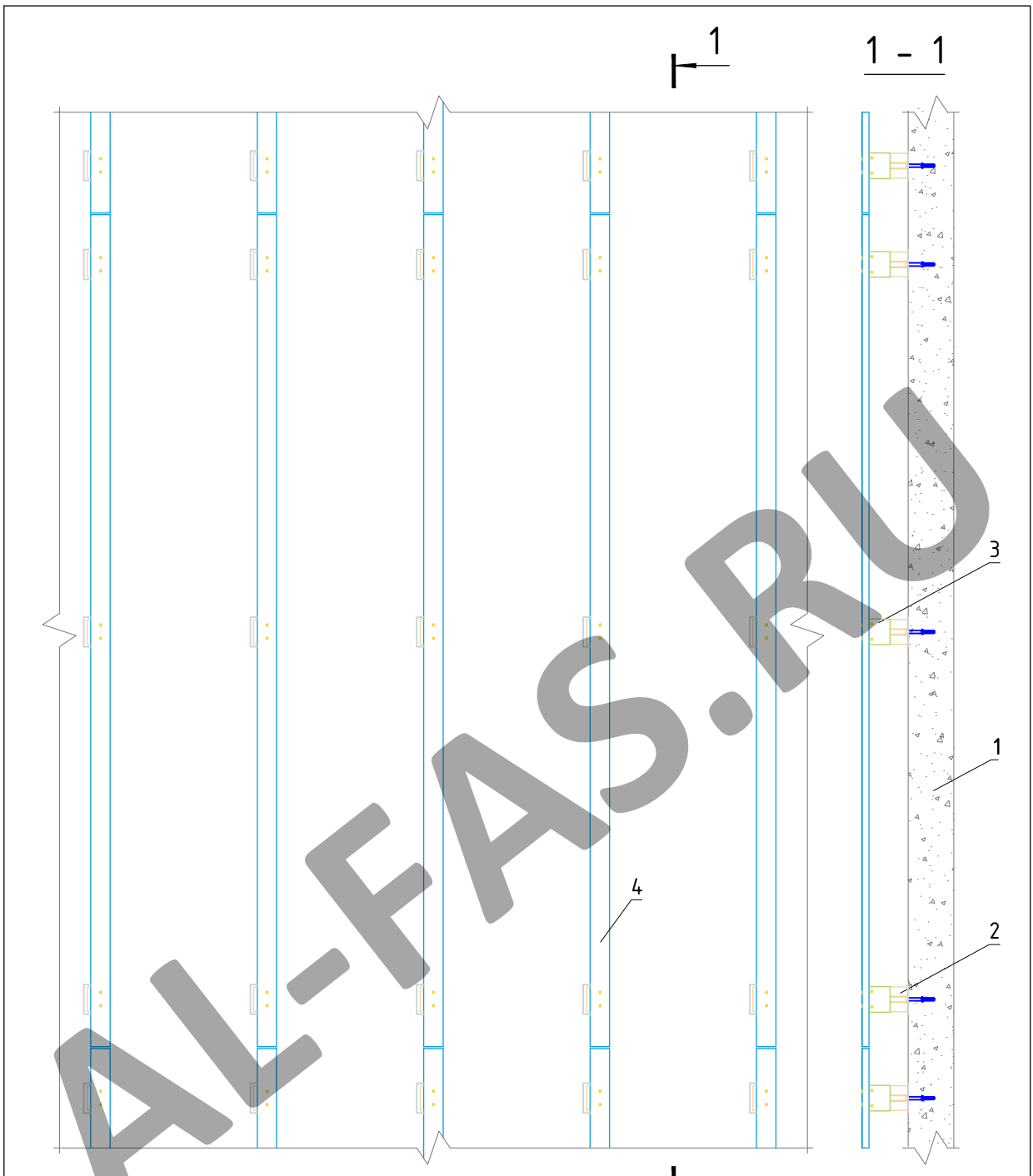
Сталь 08nc, 12X18H10T (AISI 321), 08X18H10T (AISI 304), 12X17 (AISI 430)

<p>НАВЕСНАЯ ФАСАДНАЯ СИСТЕМА "АЛЬТЕРНАТИВА"</p>	<p>Полка угловая ПУ</p>				
	<p>Альбом типовых технических решений</p>				
	<p>АЛТ-ФАСАД-05</p>	<table border="1"> <tr> <td>лист</td> <td>листов</td> </tr> <tr> <td>2.37</td> <td>2.37</td> </tr> </table>	лист	листов	2.37
лист	листов				
2.37	2.37				

Раздел 3.

Вертикальная система крепления на
основе С-образного профиля.

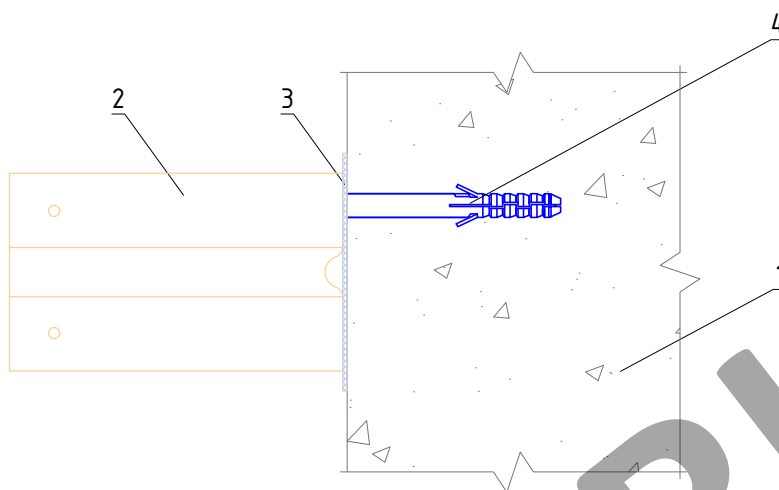
AL-FAS.RU



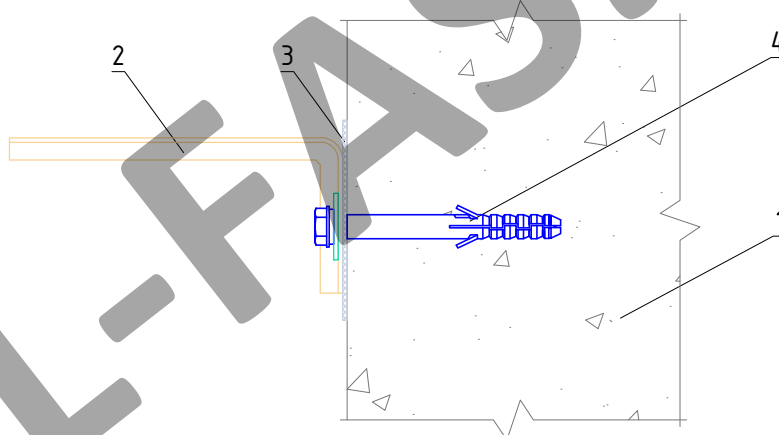
- 1. Основание
- 2. Кронштейн
- 3. Удлинитель кронштейна
- 4. Вертикальный профиль

НАВЕСНАЯ ФАСАДНАЯ СИСТЕМА "АЛЬТЕРНАТИВА"	Вертикально ориентированная подконструкция системы.				
	Альбом типовых технических решений				
	АЛТ-ФАСАД-05	<table border="1" style="margin-left: auto; margin-right: auto;"> <tr> <td style="padding: 2px;">лист</td> <td style="padding: 2px;">листов</td> </tr> <tr> <td style="text-align: center; padding: 2px;">3.1</td> <td style="text-align: center; padding: 2px;">3.23</td> </tr> </table>	лист	листов	3.1
лист	листов				
3.1	3.23				

Вертикальный разрез



Горизонтальный разрез



1. Основание
2. Кронштейн КР-С + Шайба усиливающая ШУ
3. Прокладка термоизолирующая
4. Анкерный дюбель

НАВЕСНАЯ
ФАСАДНАЯ СИСТЕМА
"АЛЬТЕРНАТИВА"

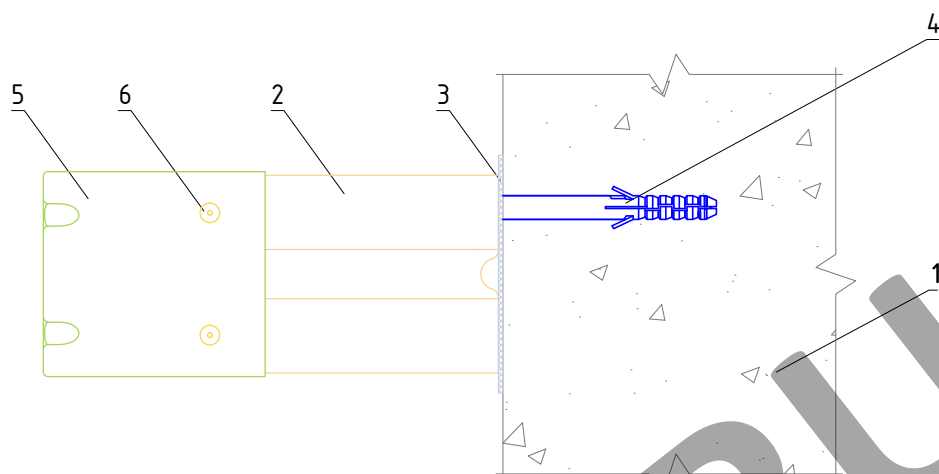
Крепление кронштейна КР-С к основанию

Альбом типовых технических решений

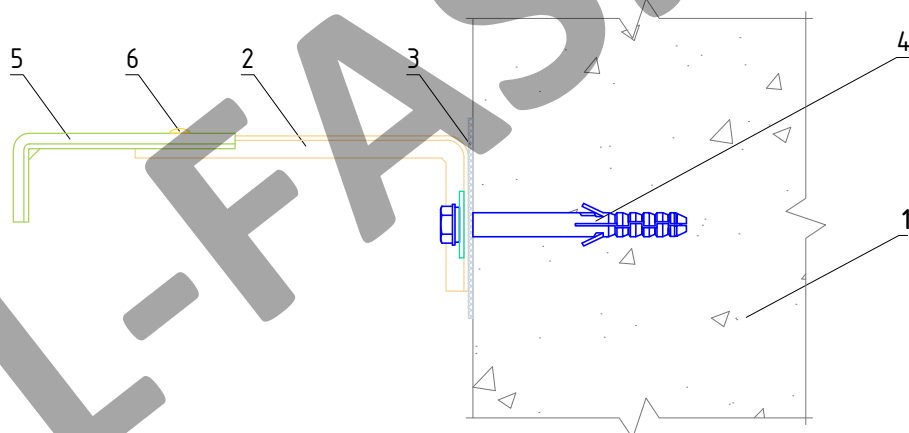
АЛТ-ФАСАД-05

лист	листов
3.2	3.23

Вертикальный разрез



Горизонтальный разрез



1. Основание
2. Кронштейн КР-С + Шайба усиливающая ШУ
3. Прокладка термоизолирующая
4. Анкерный дюбель
5. Удлинитель кронштейна УД-КР-С
6. Заклепка вытяжная (самонарезающий винт)

НАВЕСНАЯ
ФАСАДНАЯ СИСТЕМА
"АЛЬТЕРНАТИВА"

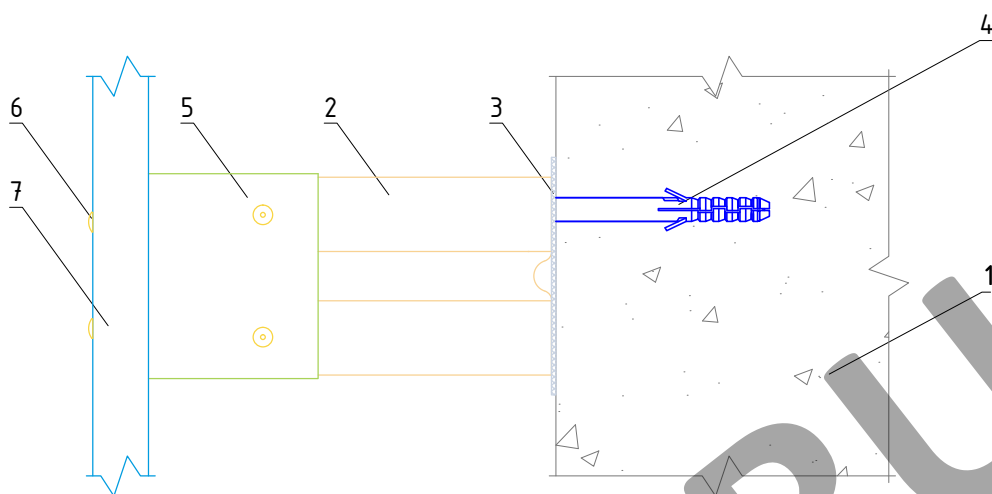
Крепление удлинителя кронштейна УД-КР-С к
кронштейну КР-С

Альбом типовых технических решений

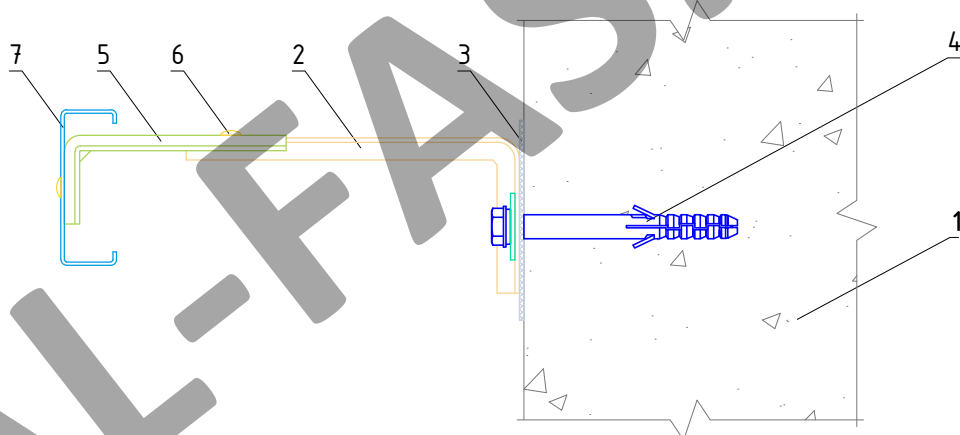
АЛТ-ФАСАД-05

лист	листов
3.3	3.23

Вертикальный разрез



Горизонтальный разрез



1. Основание
2. Кронштейн КР-С + Шайба усиливающая ШУ
3. Прокладка термоизолирующая
4. Анкерный дюбель
5. Удлинитель кронштейна УД-КР-С
6. Заклепка вытяжная (самонарезающий винт)
7. Профиль С-образный СО

НАВЕСНАЯ
ФАСАДНАЯ СИСТЕМА
"АЛЬТЕРНАТИВА"

Крепление С-образного профиля СО к
удлинителю кронштейна УД-КР-С

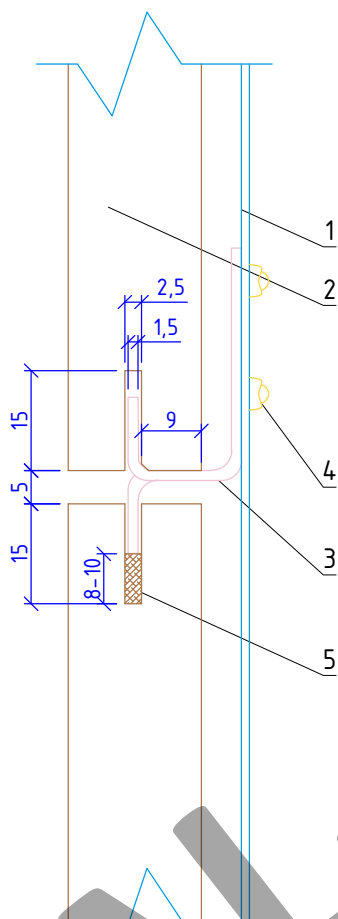
Альбом типовых технических решений

АЛТ-ФАСАД-05

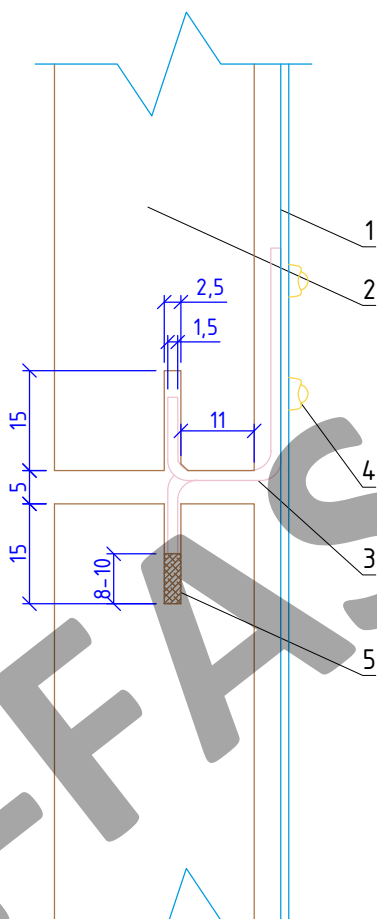
лист	листов
3.4	3.23

Вертикальный разрез

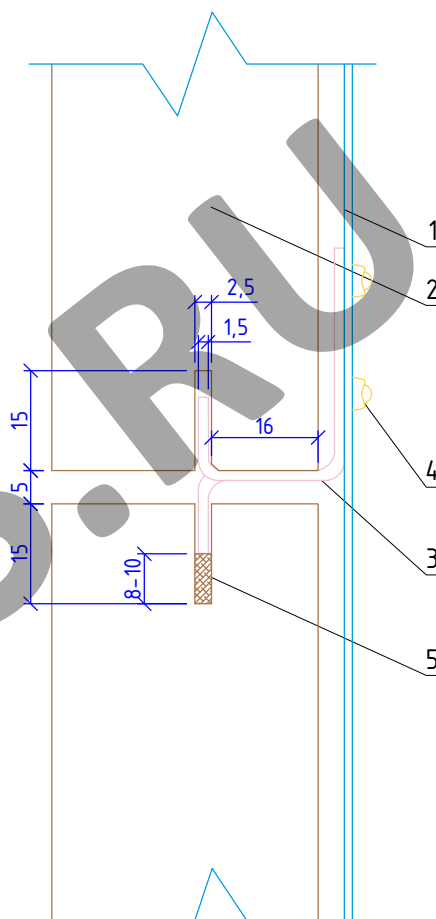
Натуральный камень
толщиной 20 мм



Натуральный камень
толщиной 30 мм



Натуральный камень
толщиной 40 мм



1. Профиль С-образный СО
2. Плита из натурального камня (агломератная плита)
3. Шина НК рядовая (кляммер НК рядовой)
4. Заклепка вытяжная
5. Герметик силиконовый

НАВЕСНАЯ
ФАСАДНАЯ СИСТЕМА
"АЛЬТЕРНАТИВА"

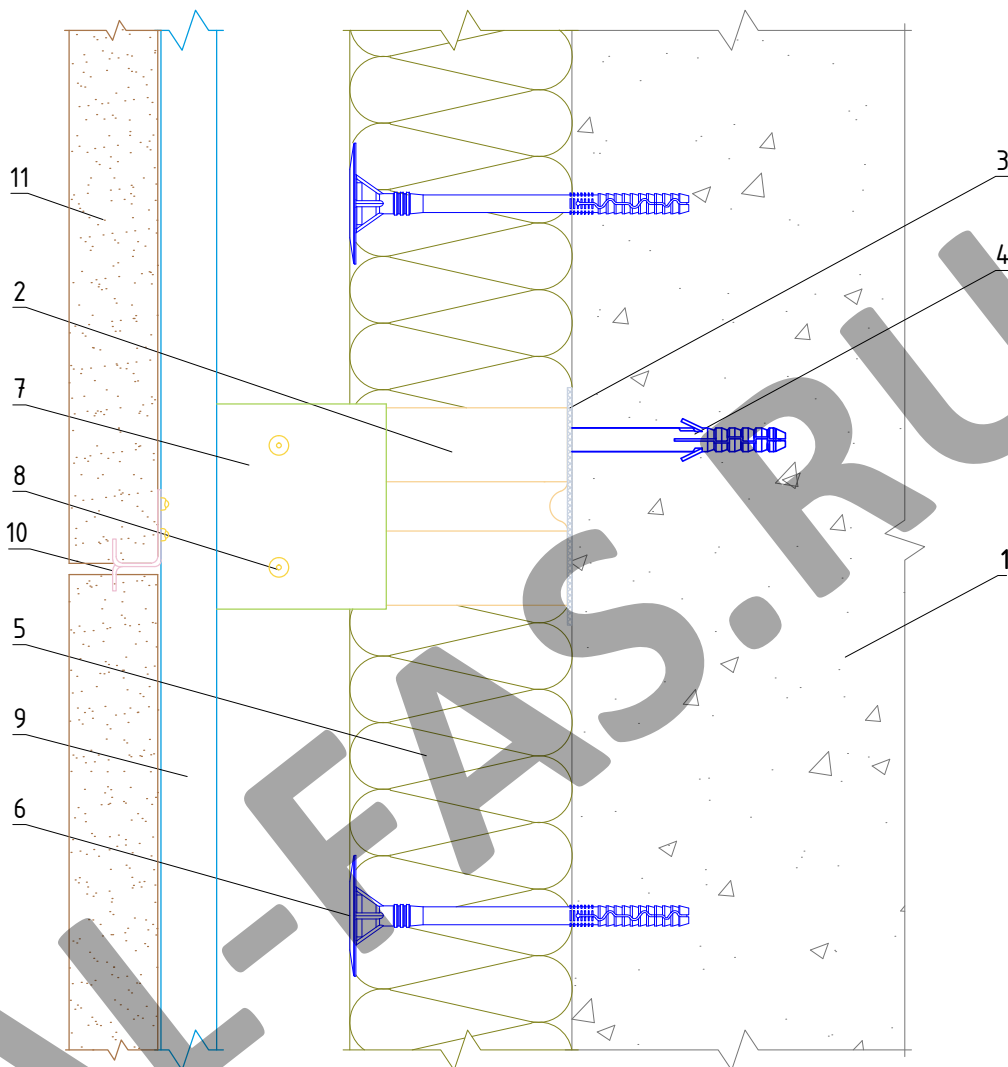
Горизонтальный стык плит облицовки

Альбом типовых технических решений

АЛТ-ФАСАД-05

лист	листов
3.5	3.23

Вертикальный разрез



- | | |
|--|--|
| <p>1. Основание
2. Кронштейн КР-С + Шайба усиливающая ШУ
3. Прокладка термоизолирующая
4. Анкерный дюбель
5. Теплоизоляционная плита
6. Тарельчатый дюбель</p> | <p>7. Удлинитель кронштейна УД-КР-С
8. Заклепка вытяжная (самонарезающий винт)
9. Профиль С-образный СО
10. Шина НК рядовая
11. Плита из натурального камня (агломератная плита)</p> |
|--|--|

**НАВЕСНАЯ
ФАСАДНАЯ СИСТЕМА
"АЛЬТЕРНАТИВА"**

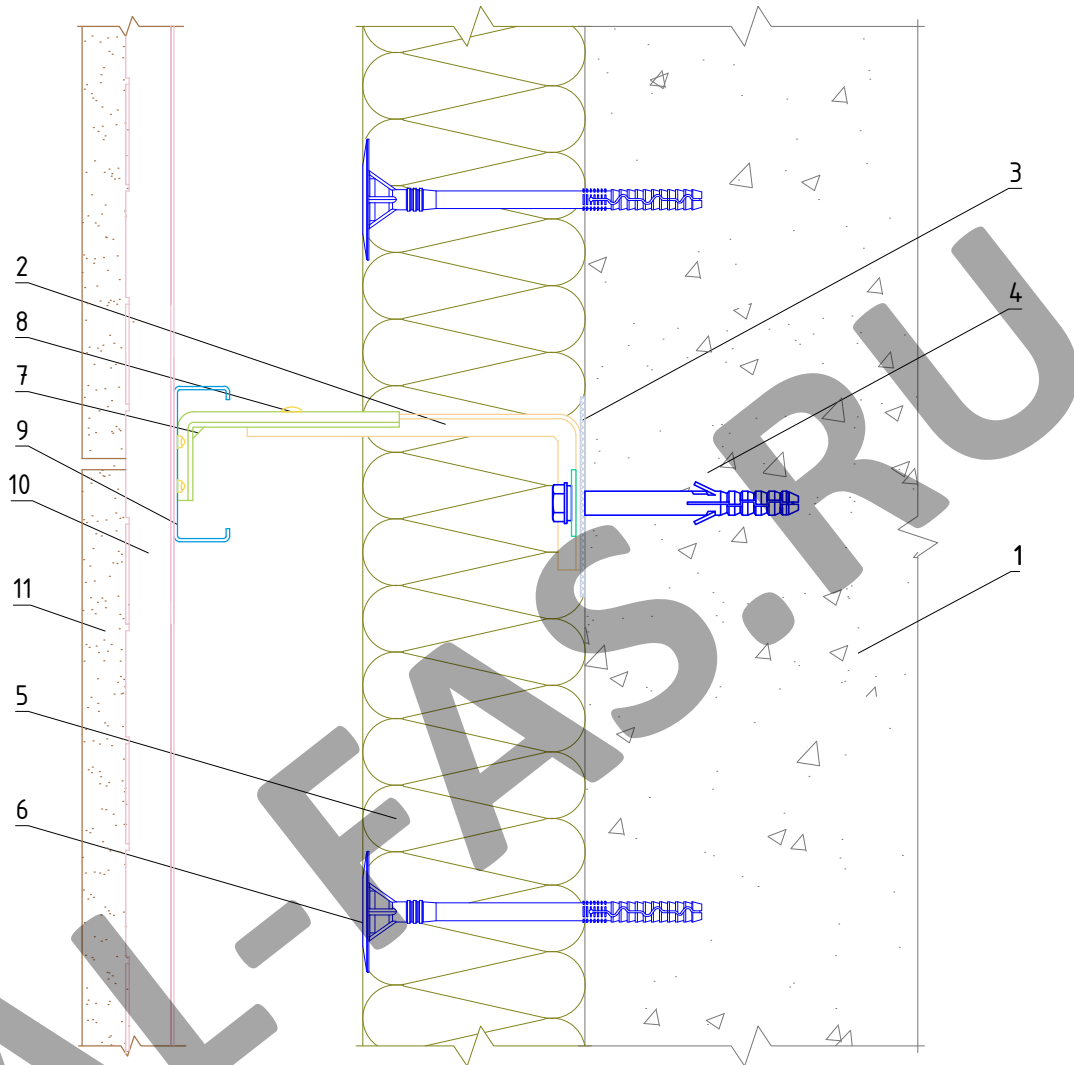
Крепление плит натурального камня к
подоблицовочной конструкции

Альбом типовых технических решений

АЛТ-ФАСАД-05

лист	листов
3.6	3.23

Горизонтальный разрез



1. Основание
2. Кронштейн КР-С + Шайба усиливающая ШУ
3. Прокладка термоизолирующая
4. Анкерный дюбель
5. Теплоизоляционная плита
6. Тарельчатый дюбель

7. Удлинитель кронштейна УД-КР-С
8. Заклепка вытяжная (самонарезающий винт)
9. Профиль С-образный СО
10. Шина НК рядовая
11. Плита из натурального камня (агломератная плита)

НАВЕСНАЯ
ФАСАДНАЯ СИСТЕМА
"АЛЬТЕРНАТИВА"

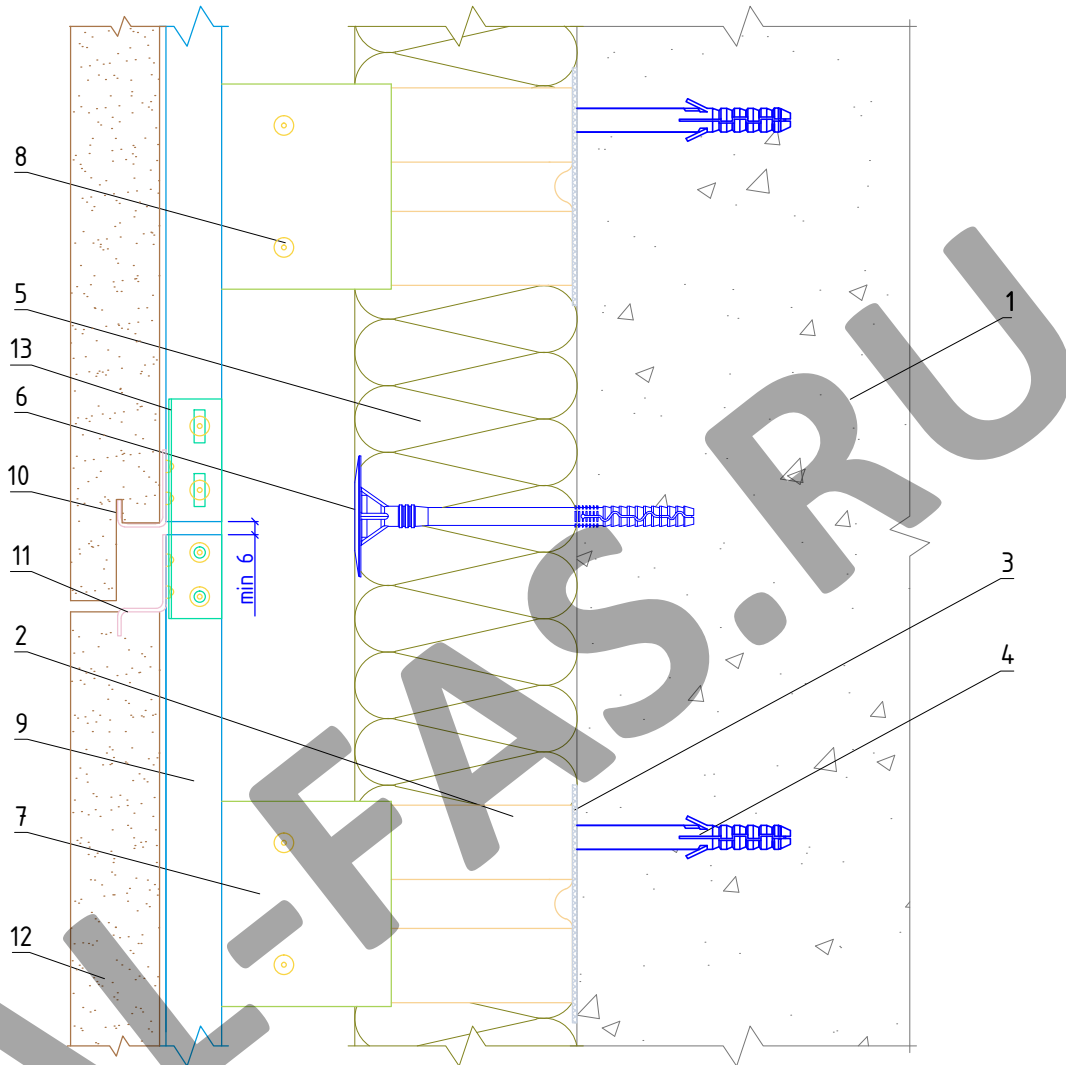
Крепление плит натурального камня к
подоблицовочной конструкции

Альбом типовых технических решений

АЛЬТ-ФАСАД-05

лист	листов
3.7	3.23

Вертикальный разрез



1. Основание
2. Кронштейн КР-С + Шайба усиливающая ШУ
3. Прокладка термоизолирующая
4. Анкерный дюбель
5. Теплоизоляционная плита
6. Тарельчатый дюбель
7. Удлинитель кронштейна УД-КР-С

8. Заклепка вытяжная (самонарезающий винт)
9. Профиль С-образный СО
10. Шина НК стартовая
11. Шина НК финишная
12. Плита из натурального камня (агломератная плита)
13. Соединитель профилей СО (не является обязательным элементом)

НАВЕСНАЯ
ФАСАДНАЯ СИСТЕМА
"АЛЬТЕРНАТИВА"

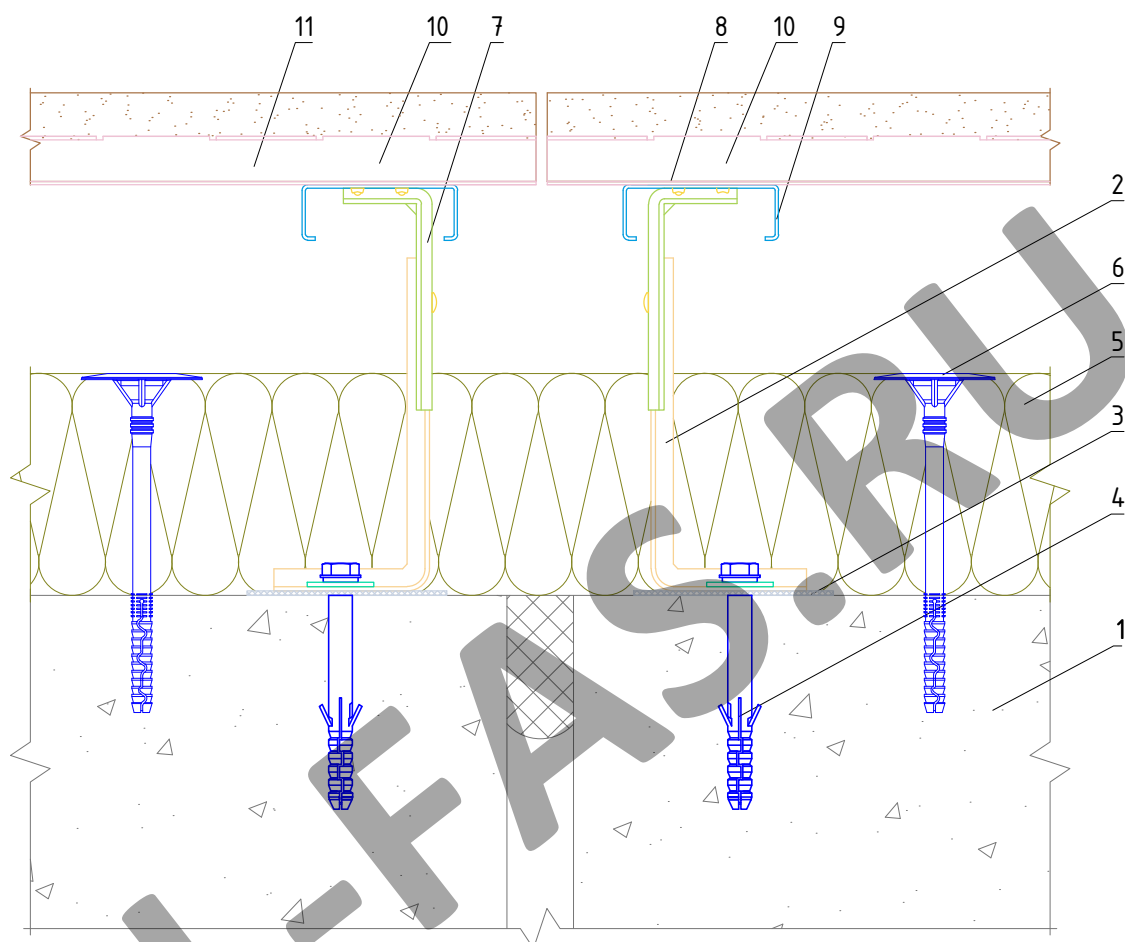
стык вертикальных направляющих с
терморазрывом

Альбом типовых технических решений

АЛЬТ-ФАСАД-05

лист	листов
3.8	3.23

Горизонтальный разрез



1. Основание
2. Кронштейн КР-С + Шайба усиливающая ШУ
3. Прокладка термоизолирующая
4. Анкерный дюбель
5. Теплоизоляционная плита
6. Тарельчатый дюбель

7. Удлинитель кронштейна УД-КР-С
8. Заклепка вытяжная (самонарезающий винт)
9. Профиль С-образный СО
10. Шина НК рядовая
11. Плита из натурального камня (агломератная плита)

НАВЕСНАЯ
ФАСАДНАЯ СИСТЕМА
"АЛЬТЕРНАТИВА"

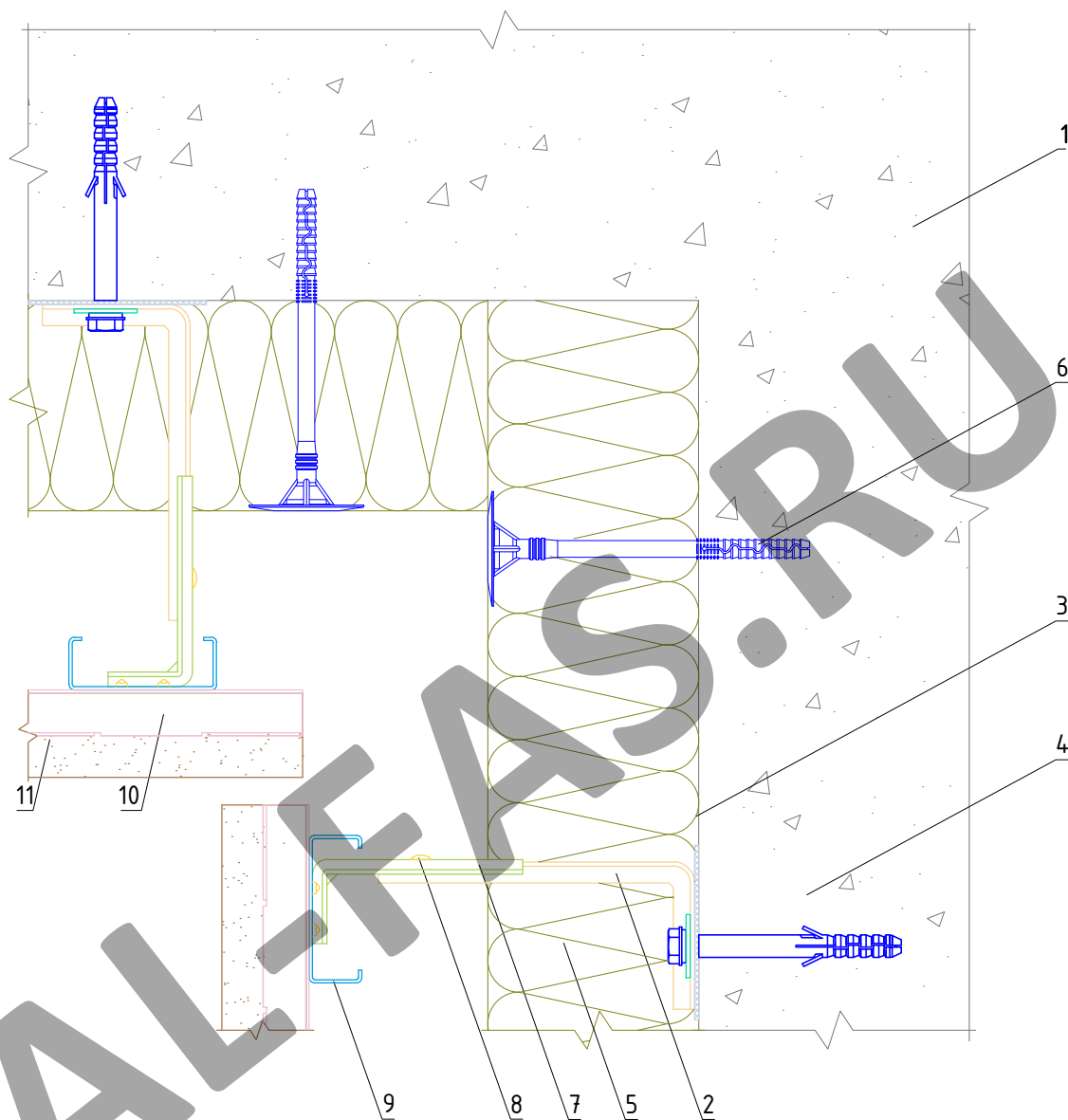
Узел монтажа вертикального
деформационного шва

Альбом типовых технических решений

АЛТ-ФАСАД-05

лист	листов
3.9	3.23

Горизонтальный разрез



- | | |
|--|--|
| 1. Основание | 7. Удлинитель кронштейна УД-КР-С |
| 2. Кронштейн КР-С + Шайба усиливающая ШУ | 8. Закlepка вытяжная (самонарезающий винт) |
| 3. Прокладка термоизолирующая | 9. Профиль С-образный СО |
| 4. Анкерный дюбель | 10. Шина НК рядовая |
| 5. Теплоизоляционная плита | 11. Плита из натурального камня (агломератная плита) |
| 6. Тарельчатый дюбель | |

**НАВЕСНАЯ
ФАСАДНАЯ СИСТЕМА
"АЛЬТЕРНАТИВА"**

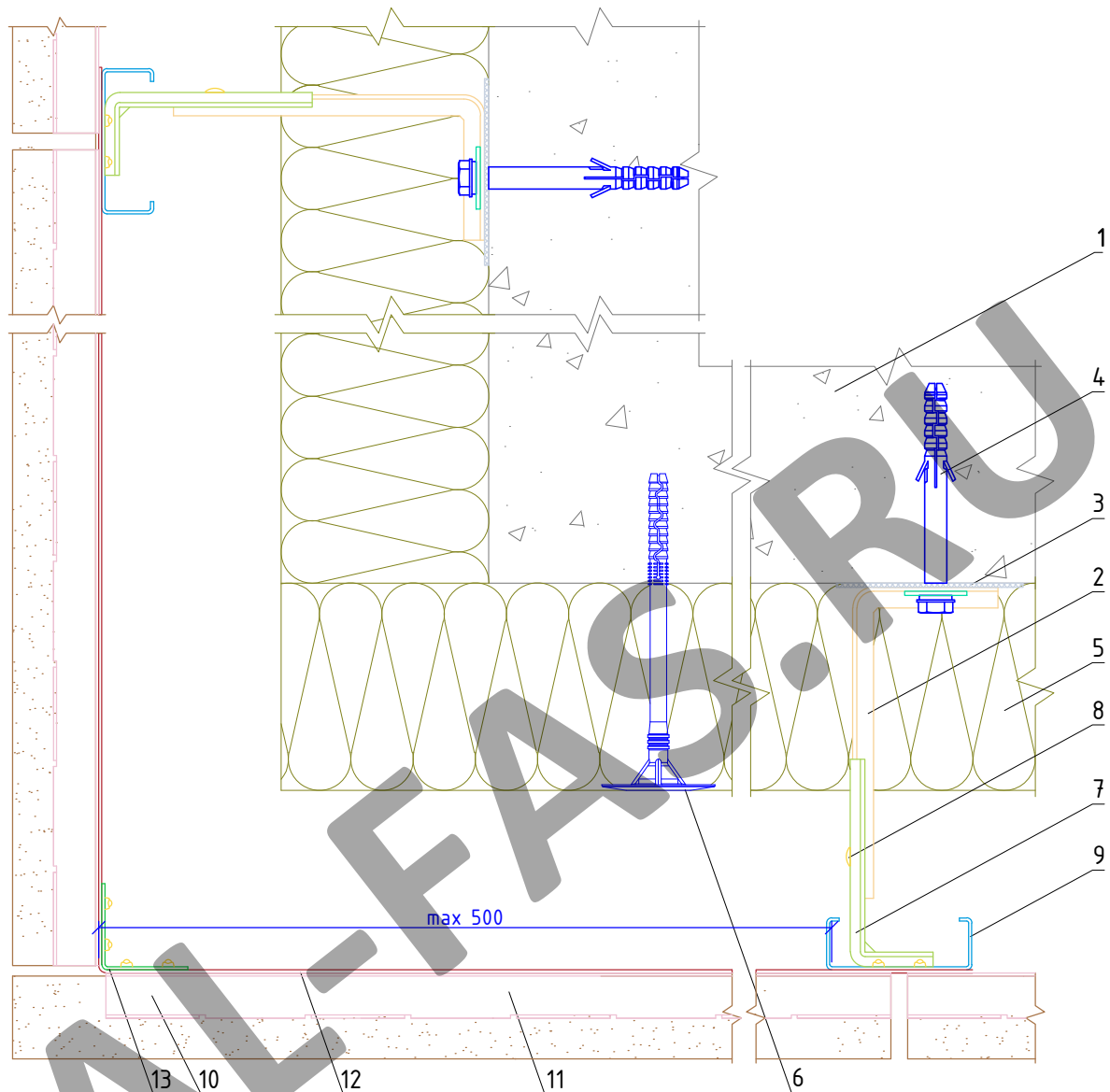
Формирование системы на внутреннем углу здания

Альбом типовых технических решений

АЛЬТ-ФАСАД-05

лист	листов
3.10	3.23

Горизонтальный разрез



1. Основание
2. Кронштейн КР-С + Шайба усиливающая ШУ
3. Прокладка термоизолирующая
4. Анкерный дюбель
5. Теплоизоляционная плита
6. Тарельчатый дюбель
7. Удлинитель кронштейна УД-КР-С
8. Заклепка вытяжная (самонарезающий винт)

9. Профиль С-образный СО
10. Шина НК рядовая
11. Плита из натурального камня (агломератная плита)
12. Полка угловая ПУ
13. Профиль Г-образный ГО

**НАВЕСНАЯ
ФАСАДНАЯ СИСТЕМА
"АЛЬТЕРНАТИВА"**

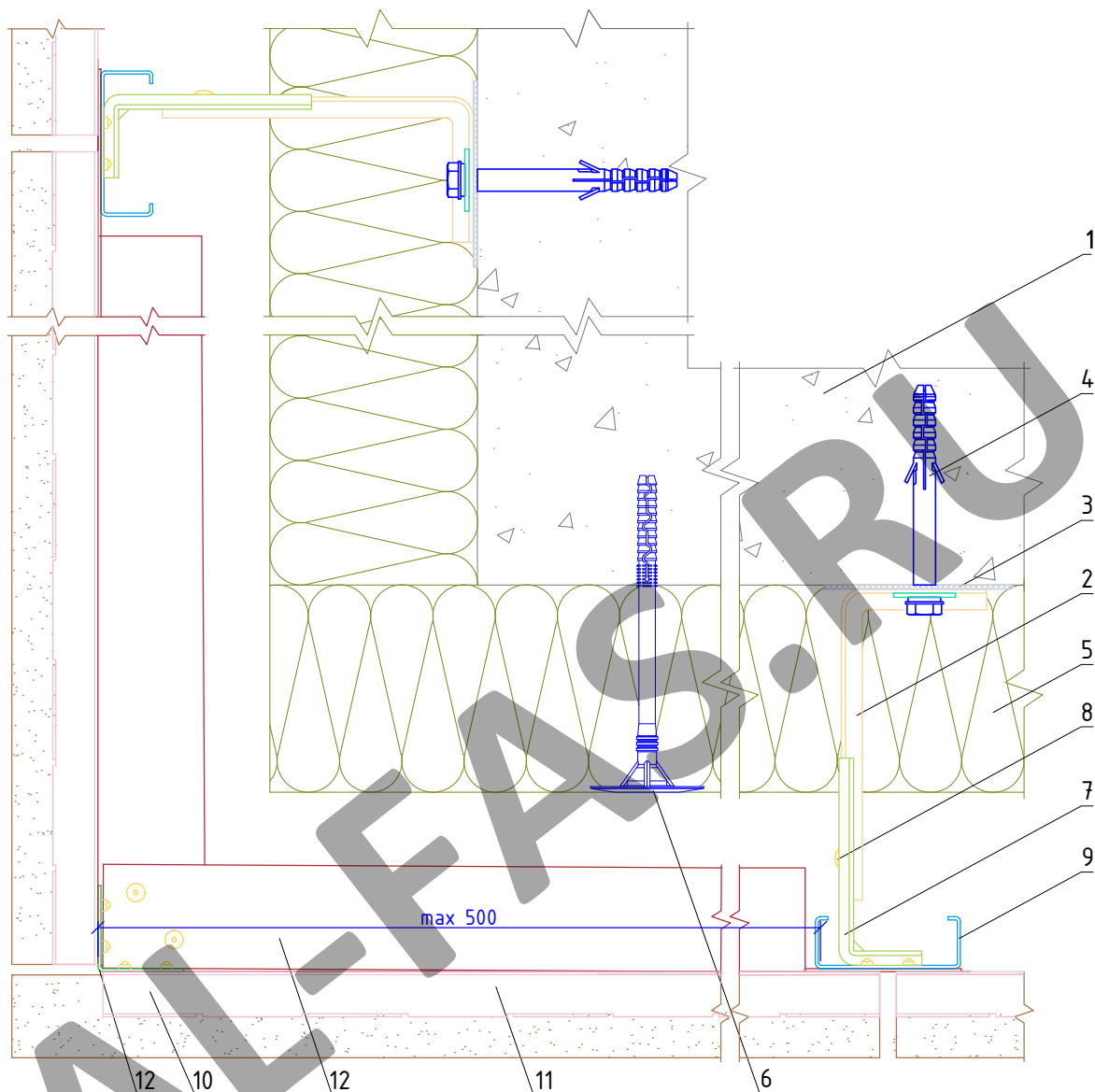
Формирование системы на внешнем углу здания

Альбом типовых технических решений

АЛЬТ-ФАСАД-05

лист	листов
3.11	3.23

Горизонтальный разрез



- | | |
|--|--|
| 1. Основание | 8. Закlepка вытяжная (самонарезающий винт) |
| 2. Кронштейн КР-С + Шайба усиливающая ШУ | 9. Профиль С-образный СО |
| 3. Прокладка термоизолирующая | 10. Шина НК рядовая |
| 4. Анкерный дюбель | 11. Плита из натурального камня (агломератная плита) |
| 5. Теплоизоляционная плита | 12. Профиль Г-образный ГО |
| 6. Тарельчатый дюбель | |
| 7. Удлинитель кронштейна УД-КР-С | |

НАВЕСНАЯ
ФАСАДНАЯ СИСТЕМА
"АЛЬТЕРНАТИВА"

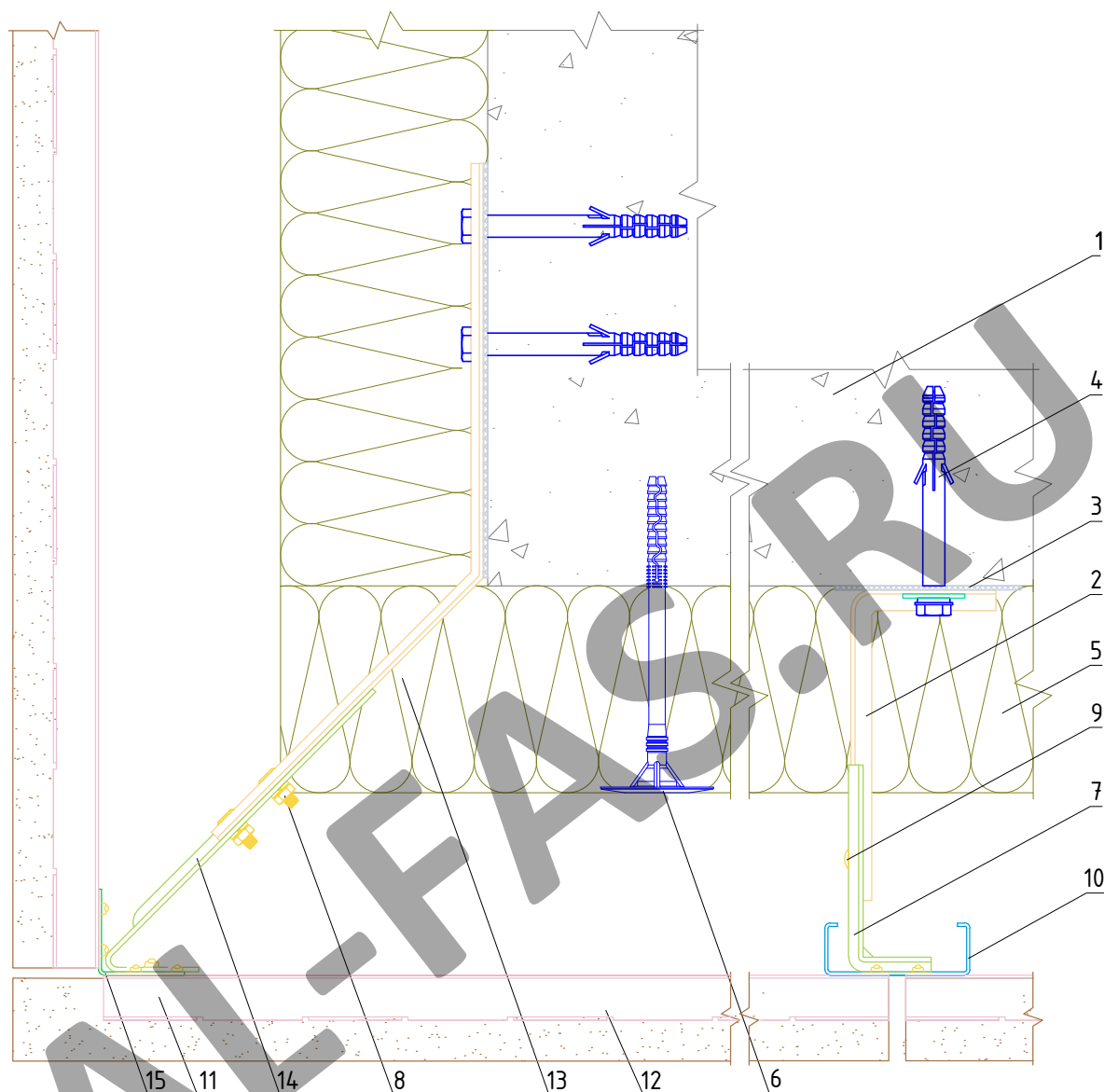
Формирование системы на внешнем углу
здания

Альбом типовых технических решений

АЛТ-ФАСАД-05

лист	листов
3.12	3.23

Горизонтальный разрез



- | | |
|--|--|
| 1. Основание | 9. Заклепка вытяжная (самонарезающий винт) |
| 2. Кронштейн КР-С + Шайба усиливающая ШУ | 10. Профиль С-образный СО |
| 3. Прокладка термоизолирующая | 11. Шина НК рядовая |
| 4. Анкерный дюбель | 12. Плита из натурального камня (агломератная плита) |
| 5. Теплоизоляционная плита | 13. Кронштейн угловой КР-Уг |
| 6. Тарельчатый дюбель | 14. Удлинитель кронштейна УД-КР-Уг |
| 7. Удлинитель кронштейна УД-КР-С | 15. Профиль Г-образный ГО |
| 8. Соединительный комплект М6 | |

НАВЕСНАЯ
ФАСАДНАЯ СИСТЕМА
"АЛЬТЕРНАТИВА"

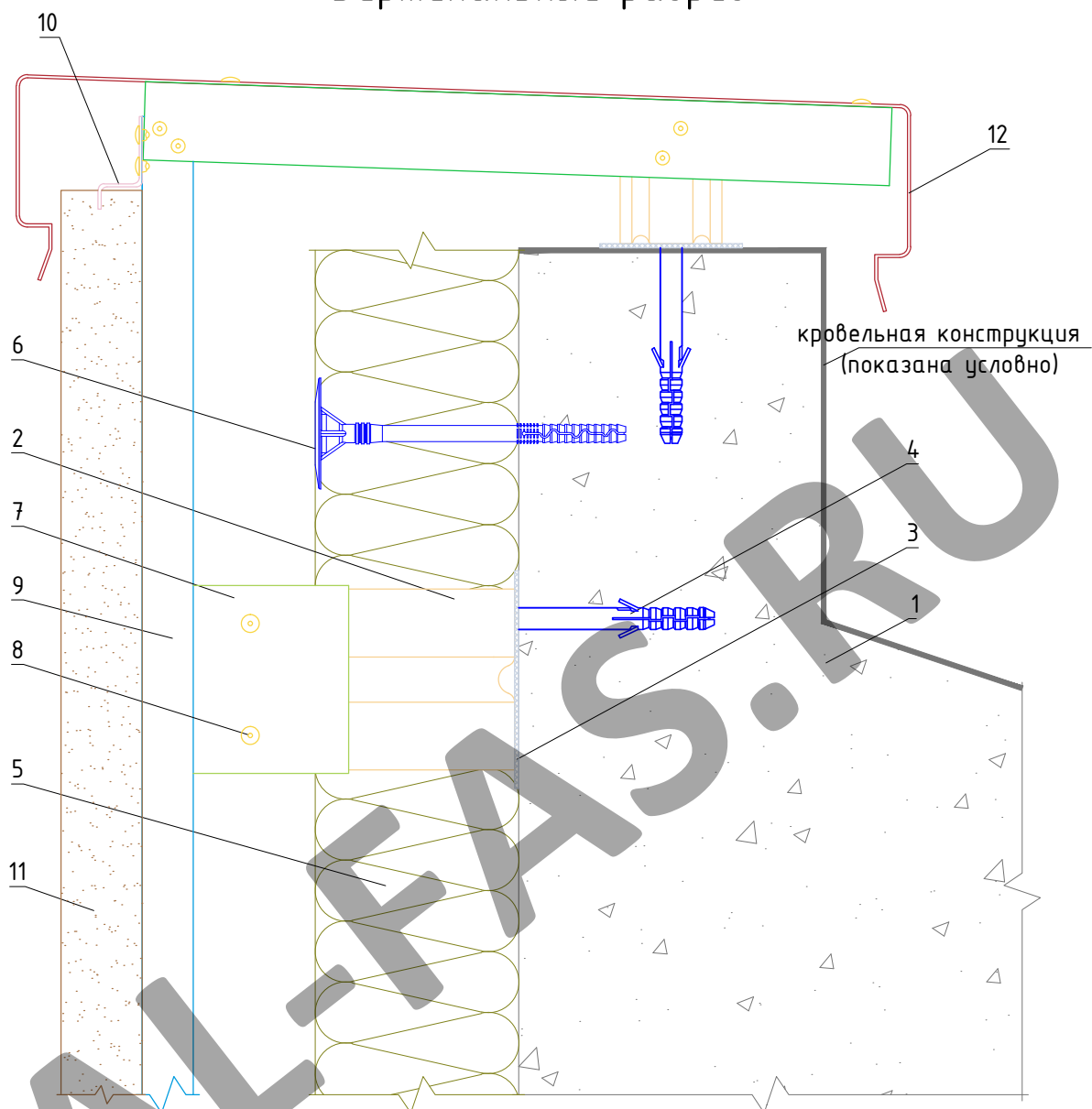
Формирование системы на внешнем углу
здания

Альбом типовых технических решений

АЛЬТ-ФАСАД-05

лист	листов
3.13	3.23

Вертикальный разрез



1. Основание
2. Кронштейн КР-С + Шайба усиливающая ШУ
3. Прокладка термоизолирующая
4. Анкерный дюбель
5. Теплоизоляционная плита
6. Тарельчатый дюбель

7. Удлинитель кронштейна УД-КР-С
8. Заклепка вытяжная (самонарезающий винт)
9. Профиль С-образный СО
10. Шина НК финишная
11. Плита из натурального камня (агломератная плита)
12. Сталь тонколистовая оцинкованная окрашенная

**НАВЕСНАЯ
ФАСАДНАЯ СИСТЕМА
"АЛЬТЕРНАТИВА"**

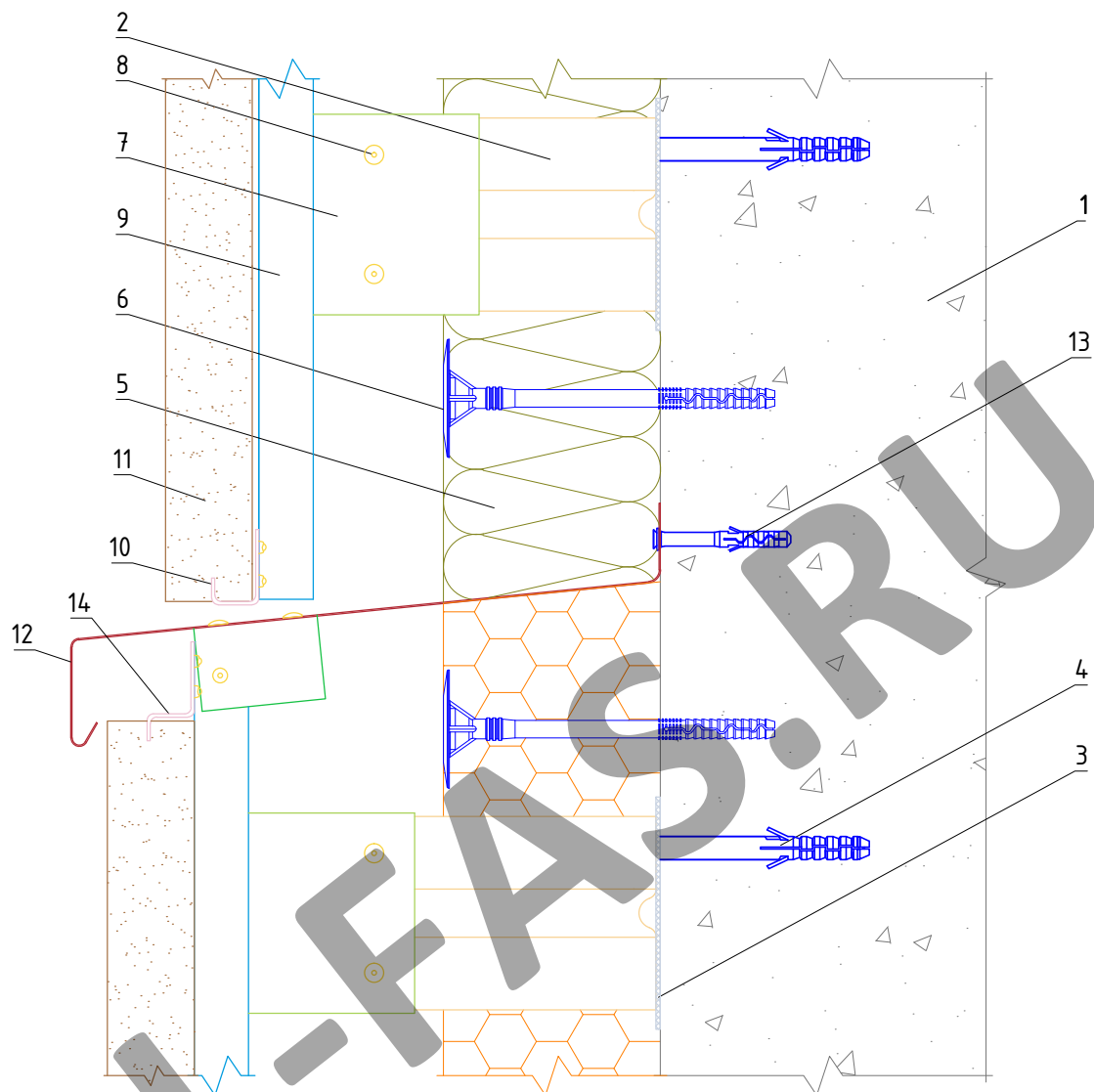
Примыкание системы к парапету

Альбом типовых технических решений

АЛТ-ФАСАД-05

лист	листов
3.14	3.23

Вертикальный разрез



1. Основание
2. Кронштейн КР-С + Шайба усиливающая ШУ
3. Прокладка термоизолирующая
4. Анкерный дюбель
5. Теплоизоляционная плита
6. Тарельчатый дюбель
7. Удлинитель кронштейна УД-КР-С

8. Заклепка вытяжная (самонарезающий винт)
9. Профиль С-образный СО
10. Шина НК стартовая
11. Плита из натурального камня (агломератная плита)
12. Сталь тонколистовая оцинкованная окрашенная
13. Дюбель-гвоздь
14. Полка финишная

НАВЕСНАЯ
ФАСАДНАЯ СИСТЕМА
"АЛЬТЕРНАТИВА"

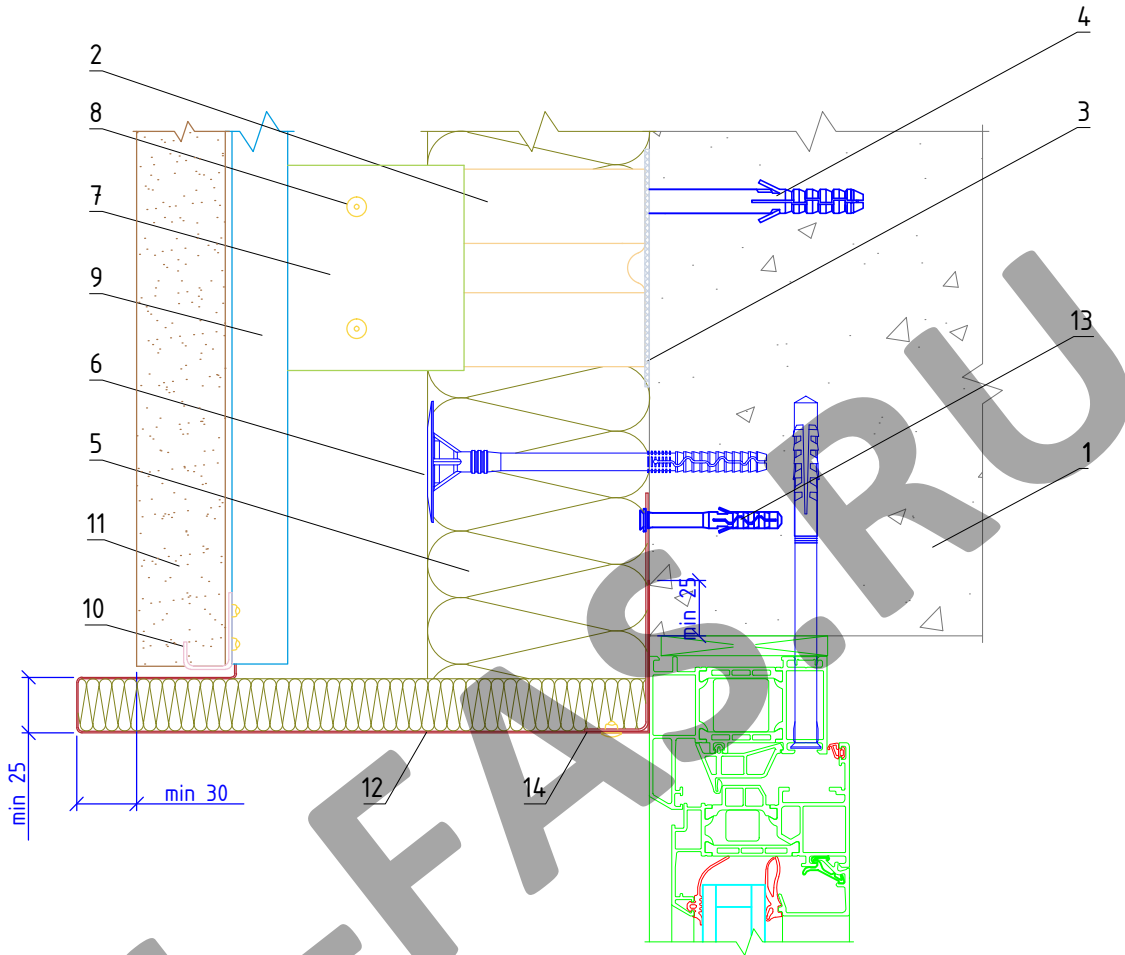
Примыкание системы к цоколю

Альбом типовых технических решений

АЛТ-ФАСАД-05

лист	листов
3.15	3.23

Вертикальный разрез



- | | |
|--|--|
| <ul style="list-style-type: none"> 1. Основание 2. Кронштейн КР-С + Шайба усиливающая ШУ 3. Прокладка термоизолирующая 4. Анкерный дюбель 5. Теплоизоляционная плита 6. Тарельчатый дюбель 7. Удлинитель кронштейна УД-КР-С | <ul style="list-style-type: none"> 8. Заклепка вытяжная (самонарезающий винт) 9. Профиль С-образный СО 10. Шина НК стартовая 11. Плита из натурального камня (агломератная плита) 12. Сталь тонколистовая оцинкованная окрашенная 13. Дюбель-гвоздь 14. Кронштейн оконный |
|--|--|

**НАВЕСНАЯ
ФАСАДНАЯ СИСТЕМА
"АЛЬТЕРНАТИВА"**

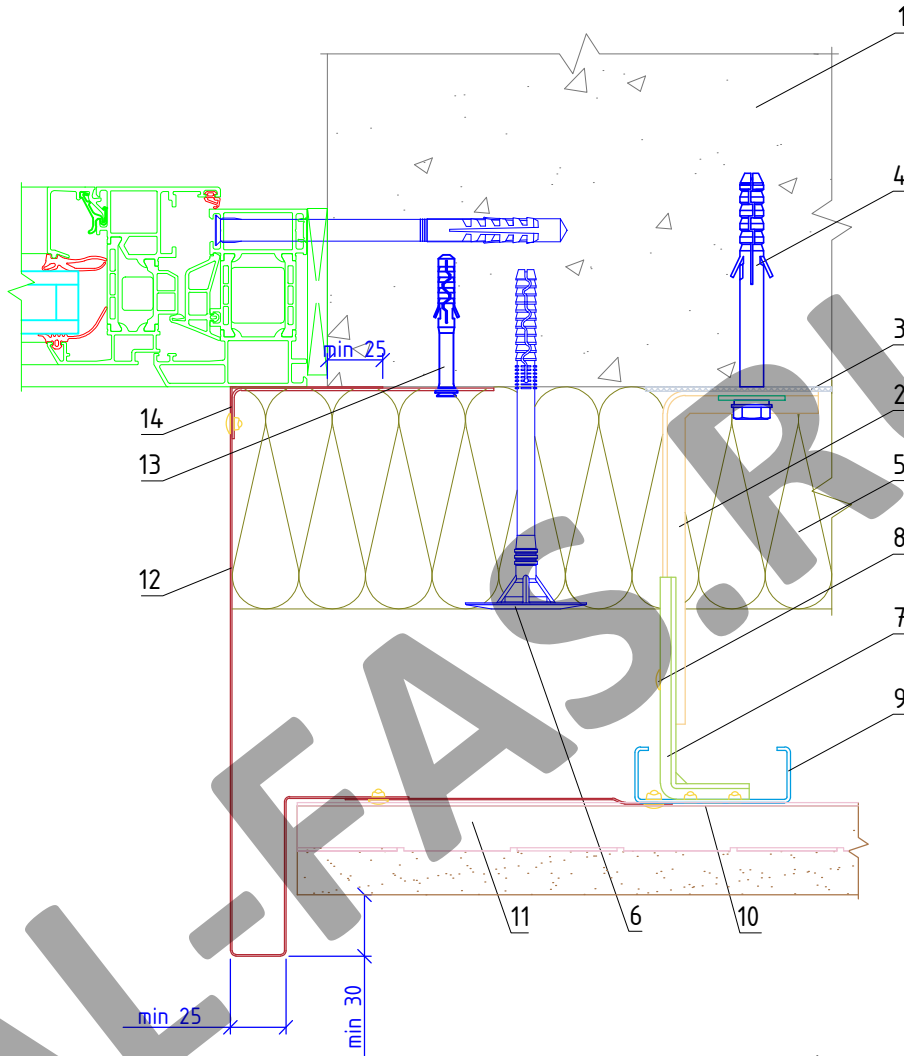
Примыкание системы к верхнему откосу
оконного проема. Вариант 1

Альбом типовых технических решений

АЛЬТ-ФАСАД-05

лист	листов
3.16	3.23

Горизонтальный разрез



- | | |
|--|--|
| <ol style="list-style-type: none"> 1. Основание 2. Кронштейн КР-С + Шайба усиливающая ШУ 3. Прокладка термоизолирующая 4. Анкерный дюбель 5. Теплоизоляционная плита 6. Тарельчатый дюбель 7. Удлинитель кронштейна УД-КР-С | <ol style="list-style-type: none"> 8. Заклепка вытяжная (самонарезающий винт) 9. Профиль С-образный СО 10. Шина НК рядовая 11. Плита из натурального камня (агломератная плита) 12. Сталь тонколистовая оцинкованная окрашенная 13. Дюбель-звезда 14. Кронштейн оконный |
|--|--|

НАВЕСНАЯ
ФАСАДНАЯ СИСТЕМА
"АЛЬТЕРНАТИВА"

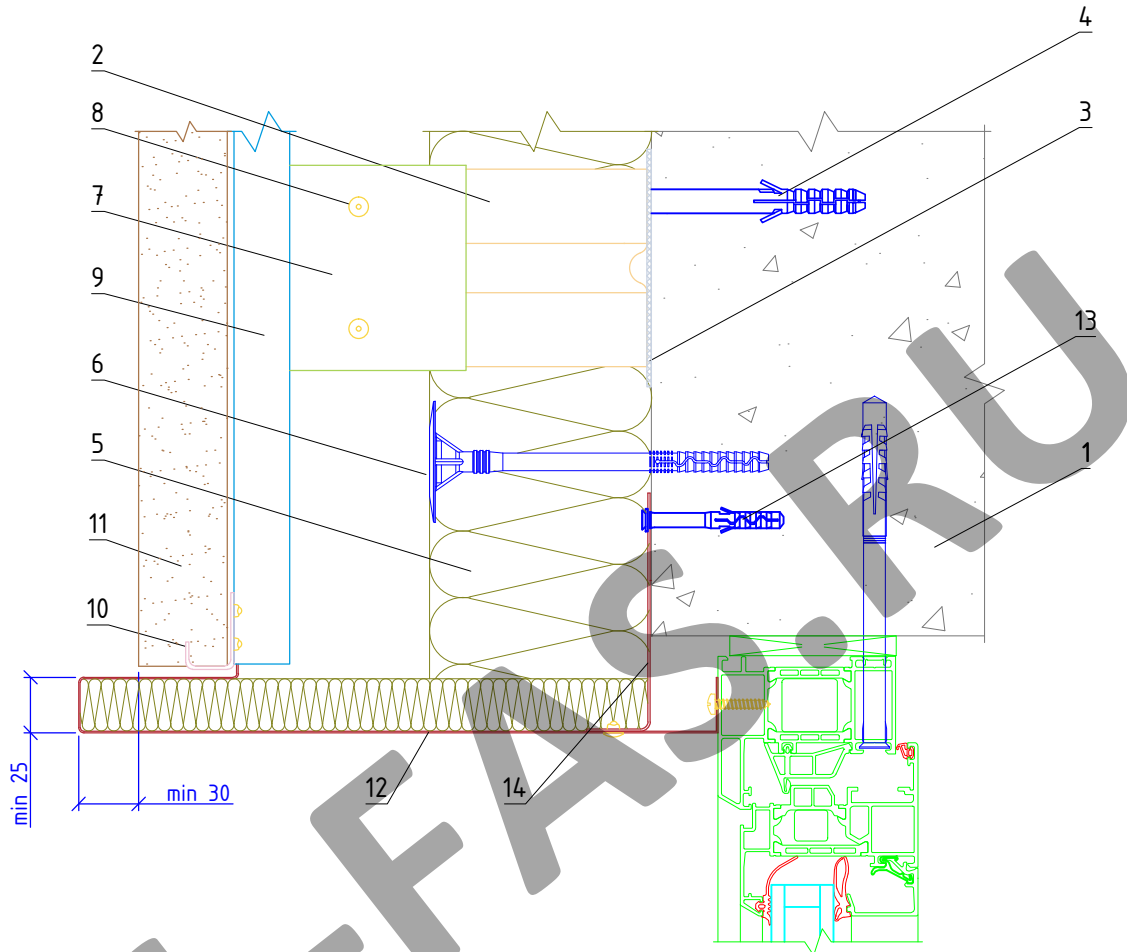
Примыкание системы к боковому откосу
оконного проема. Вариант 1

Альбом типовых технических решений

АЛЬТ-ФАСАД-05

лист	листов
3.17	3.23

Вертикальный разрез



- 1. Основание
- 2. Кронштейн КР-С + Шайба усиливающая ШУ
- 3. Прокладка термоизолирующая
- 4. Анкерный дюбель
- 5. Теплоизоляционная плита
- 6. Тарельчатый дюбель
- 7. Удлинитель кронштейна УД-КР-С

- 8. Заклепка вытяжная (самонарезающий винт)
- 9. Профиль С-образный СО
- 10. Шина НК стартовая
- 11. Плита из натурального камня (агломератная плита)
- 12. Сталь тонколистовая оцинкованная окрашенная
- 13. Дюбель-гвоздь
- 14. Угловой элемент из стали тонколистовой оцинкованной (на всю ширину откоса)

**НАВЕСНАЯ
ФАСАДНАЯ СИСТЕМА
"АЛЬТЕРНАТИВА"**

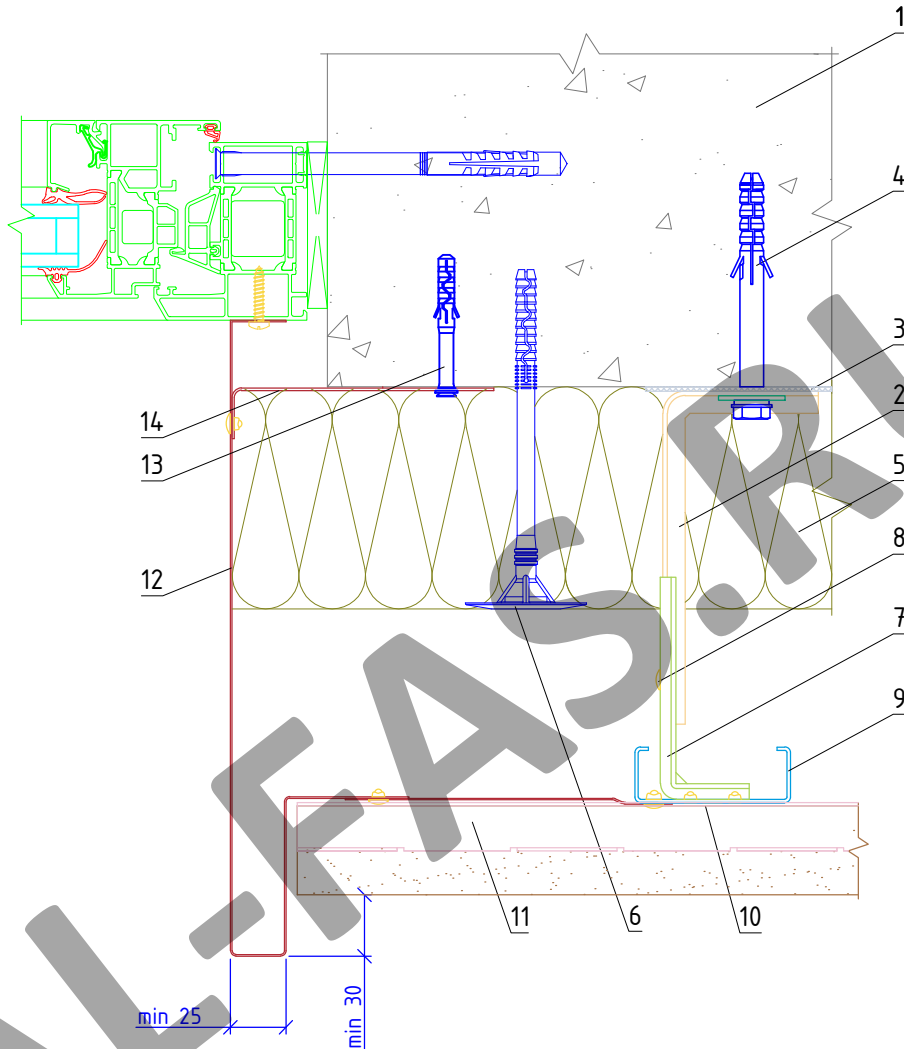
Примыкание системы к верхнему откосу оконного проема.
Вариант 2 (в соответствии с заключением по огневым
испытаниям)

Альбом типовых технических решений

АЛТ-ФАСАД-05

лист	листов
3.18	3.23

Горизонтальный разрез



- | | |
|--|---|
| <ul style="list-style-type: none"> 1. Основание 2. Кронштейн КР-С + Шайба усиливающая ШУ 3. Прокладка термоизолирующая 4. Анкерный дюбель 5. Теплоизоляционная плита 6. Тарельчатый дюбель 7. Удлинитель кронштейна УД-КР-С | <ul style="list-style-type: none"> 8. Закlepка вытяжная (самонарезающий винт) 9. Профиль С-образный СО 10. Шина НК рядовая 11. Плита из натурального камня (агломератная плита) 12. Сталь тонколистовая оцинкованная окрашенная 13. Дюбель-гвоздь 14. Угловой элемент из стали тонколистовой оцинкованной (на всю ширину откоса) |
|--|---|

**НАВЕСНАЯ
ФАСАДНАЯ СИСТЕМА
"АЛЬТЕРНАТИВА"**

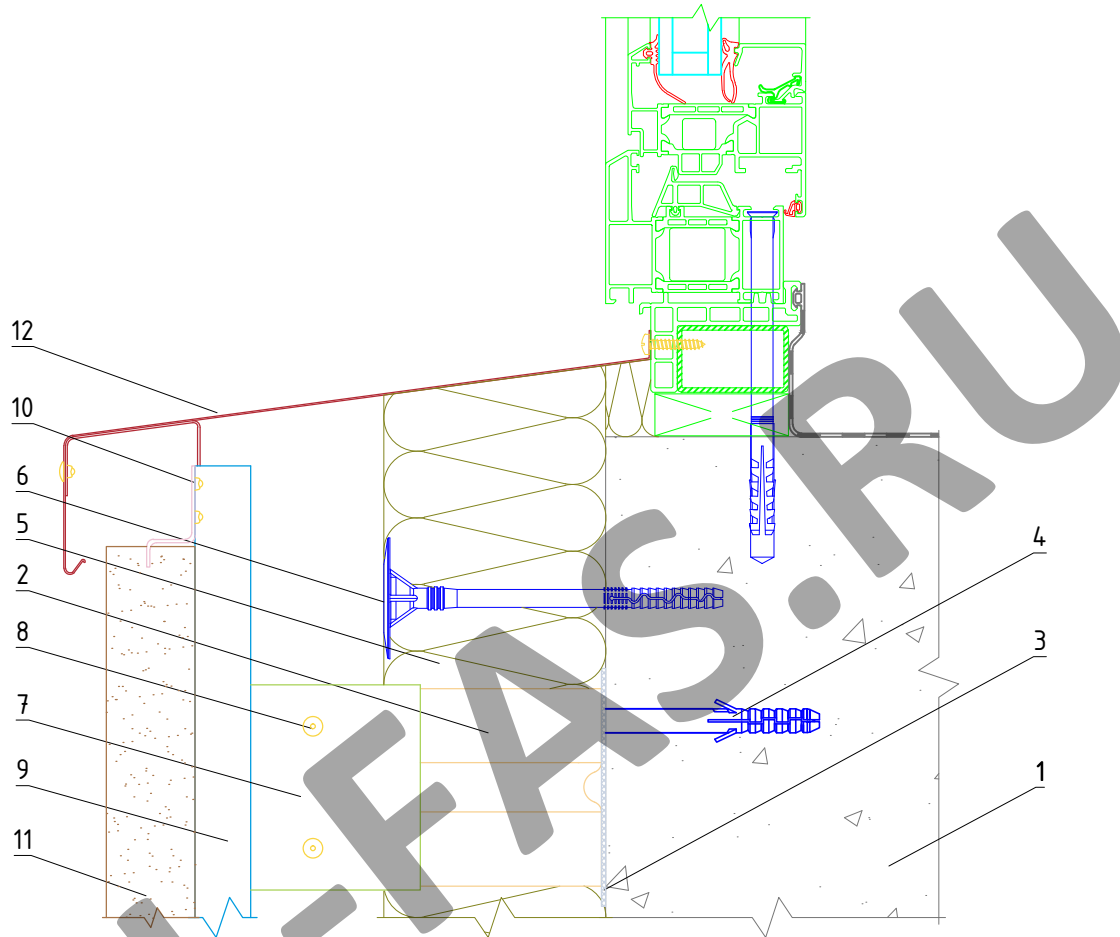
Примыкание системы к боковому откосу оконного проема .
Вариант 2 (в соответствии с заключением по огневым
испытаниям)

Альбом типовых технических решений

АЛЬТ-ФАСАД-05

лист	листов
3.19	3.23

Вертикальный разрез



- | | |
|--|---|
| <ul style="list-style-type: none"> 1. Основание 2. Кронштейн КР-С + Шайба усиливающая ШУ 3. Прокладка термоизолирующая 4. Анкерный дюбель 5. Теплоизоляционная плита 6. Тарельчатый дюбель 7. Удлинитель кронштейна УД-КР-С | <ul style="list-style-type: none"> 8. Заклепка вытяжная (самонарезающий винт) 9. Профиль С-образный СО 10. Шина НК финишная 11. Плита из натурального камня (агломератная плита) 12. Сталь тонколистовая оцинкованная окрашенная |
|--|---|

НАВЕСНАЯ
ФАСАДНАЯ СИСТЕМА
"АЛЬТЕРНАТИВА"

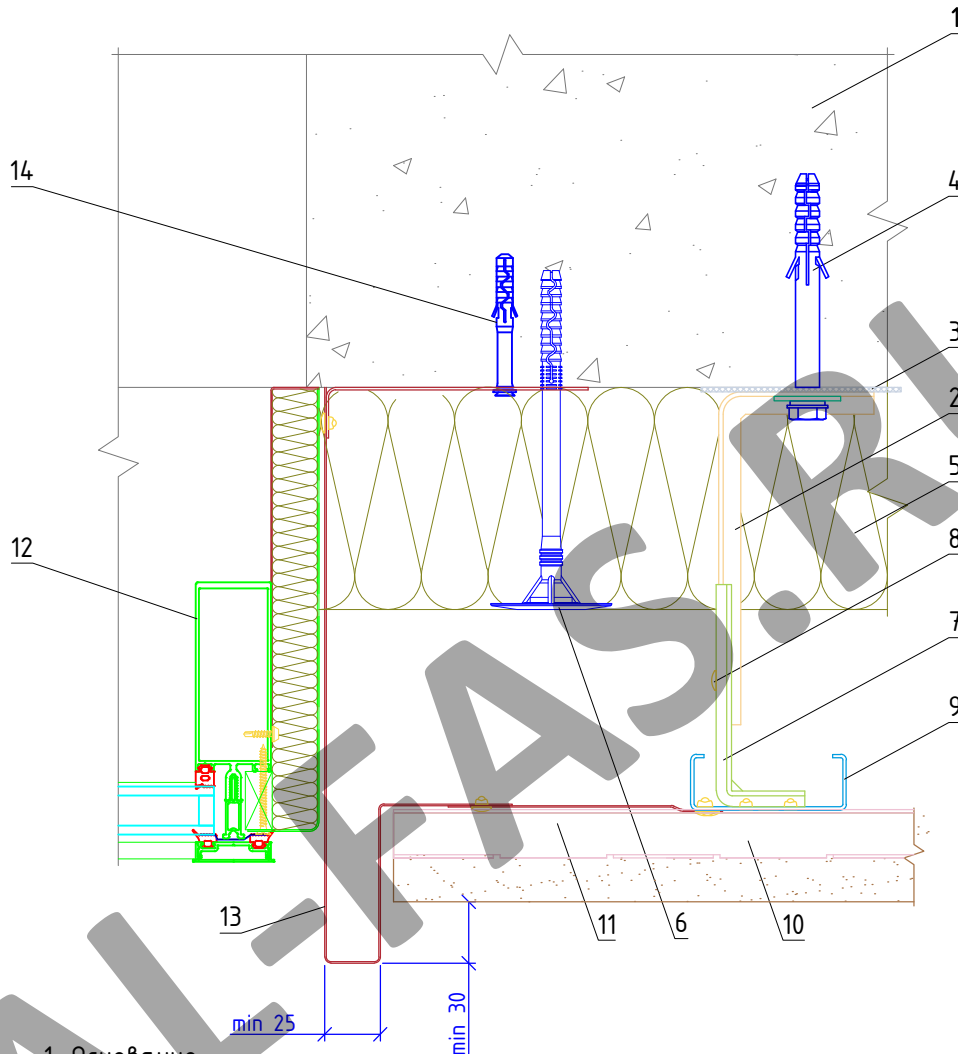
Примыкание системы к нижнему откосу
оконного проема

Альбом типовых технических решений

АЛТ-ФАСАД-05

лист	листов
3.20	3.23

Горизонтальный разрез



1. Основание

2. Кронштейн КР-С + Шайба усиливающая ШУ

3. Прокладка термоизолирующая

4. Анкерный дюбель

5. Теплоизоляционная плита

6. Тарельчатый дюбель

7. Удлинитель кронштейна УД-КР-С

8. Заклепка вытяжная

(самонарезающий винт)

9. Профиль С-образный СО

10. Шина НК рядовая

11. Плита из натурального камня (агломератная плита)

12. Витражный блок (показан условно)

13. Сталь тонколистовая оцинкованная окрашенная

14. Дюбель-звездь

НАВЕСНАЯ
ФАСАДНАЯ СИСТЕМА
"АЛЬТЕРНАТИВА"

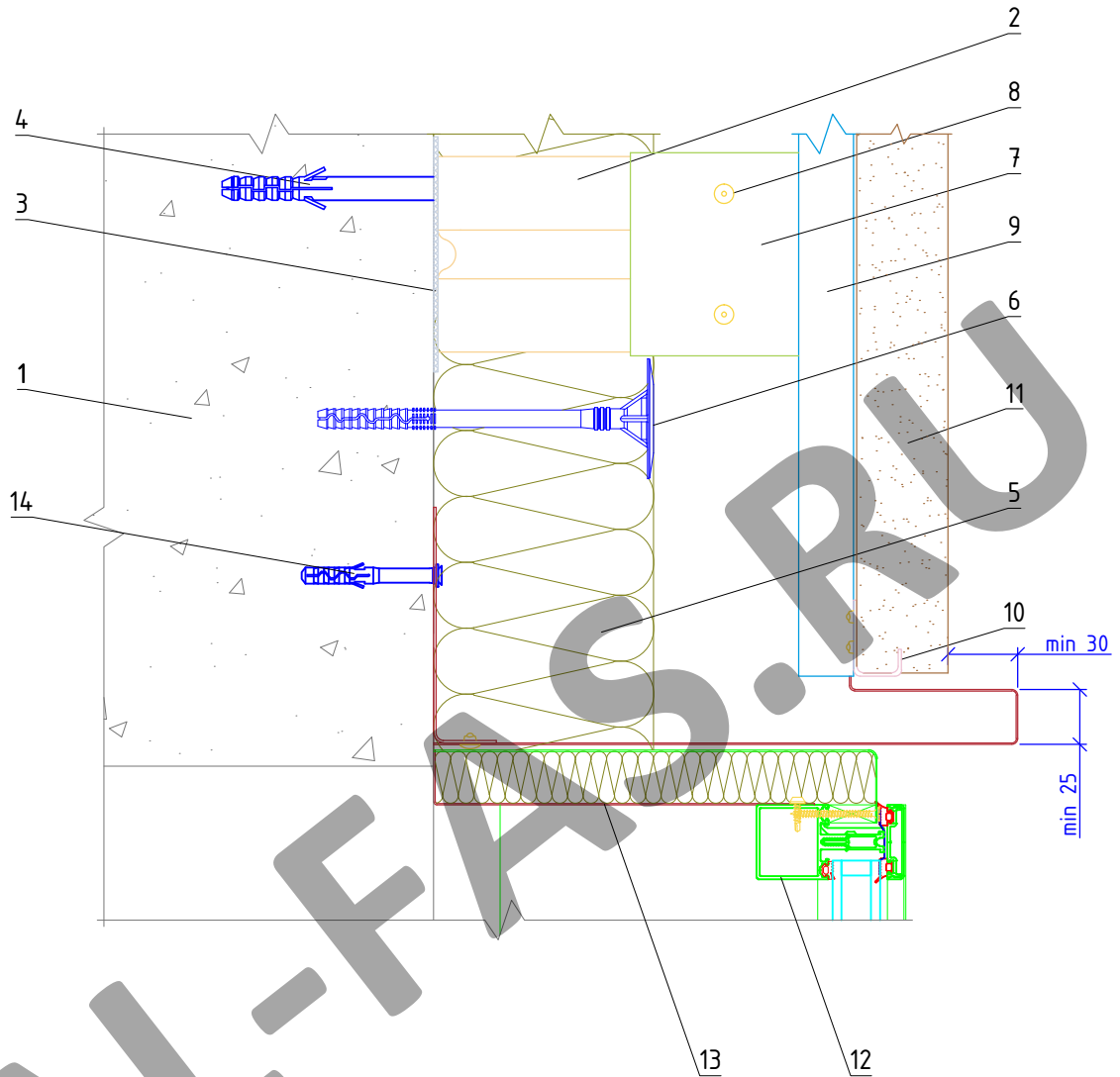
Боковое примыкание системы к витражу

Альбом типовых технических решений

АЛЬТ-ФАСАД-05

лист	листов
3.21	3.23

Вертикальный разрез



1. Основание
2. Кронштейн КР-С + Шайба усиливающая ШУ
3. Прокладка термоизолирующая
4. Анкерный дюбель
5. Теплоизоляционная плита
6. Тарельчатый дюбель
7. Удлинитель кронштейна УД-КР-С
8. Заклепка вытяжная (самонарезающий винт)

9. Профиль С-образный СО
10. Шина НК стартовая
11. Плита из натурального камня (агломератная плита)
12. Витражный блок (показан условно)
13. Сталь тонколистовая оцинкованная окрашенная
14. Дюбель-гвоздь

НАВЕСНАЯ
ФАСАДНАЯ СИСТЕМА
"АЛЬТЕРНАТИВА"

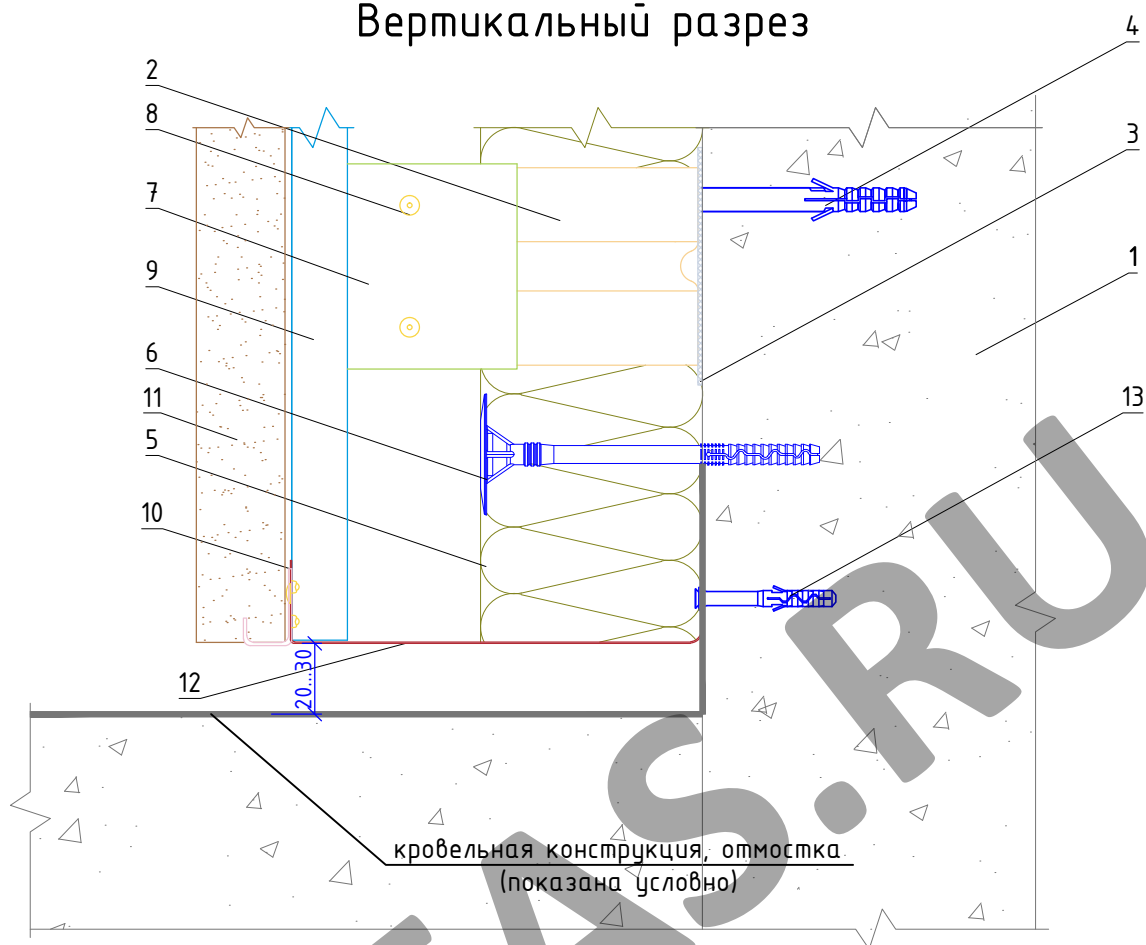
Верхнее примыкание системы к витражу

Альбом типовых технических решений

АЛЬТ-ФАСАД-05

лист	листов
3.22	3.23

Вертикальный разрез



- | | |
|---|---|
| <p>1. Основание
2. Кронштейн КР-С + Шайба усиливающая ШУ
3. Прокладка термоизолирующая
4. Анкерный дюбель
5. Теплоизоляционная плита
6. Тарельчатый дюбель
7. Удлинитель кронштейна УД-КР-С</p> | <p>8. Закlepка вытяжная (самонарезающий винт)
9. Профиль С-образный СО
10. Шина НК стартовая
11. Плита из натурального камня (агломератная плита)
12. Противопожарная отсечка
13. Дюбель-звездь</p> |
|---|---|

Примечания:

1. Противопожарная отсечка выполняется из перфорированной оцинкованной стали толщиной не менее 0,55 мм.

**НАВЕСНАЯ
ФАСАДНАЯ СИСТЕМА
"АЛЬТЕРНАТИВА"**

Примыкание системы к отмостке (кровле)

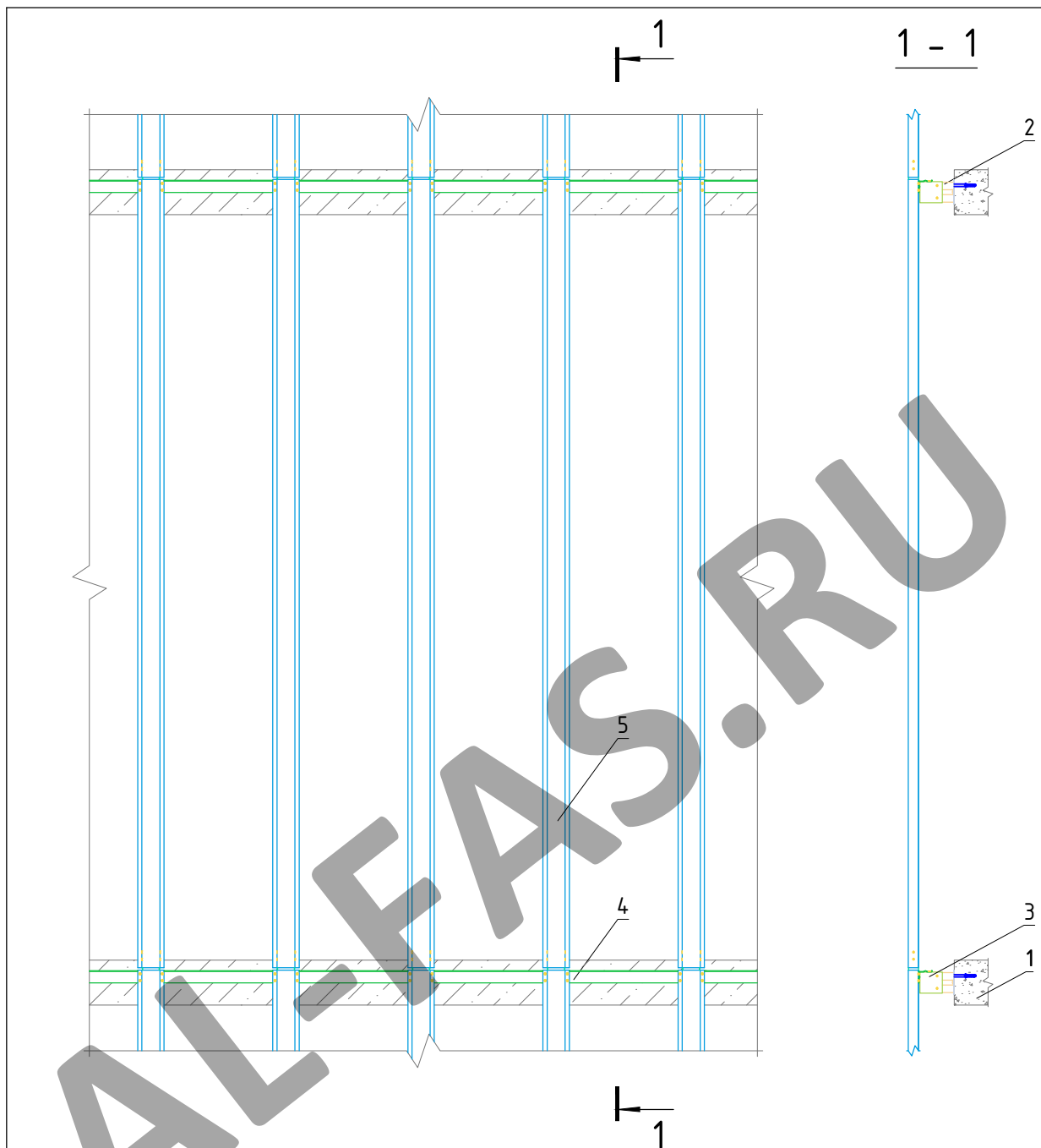
Альбом типовых технических решений

АЛТ-ФАСАД-05

лист	листов
3.23	3.23

Раздел 4.

Горизонтально-вертикальная система с
возможностью крепления в межэтажные
перекрытия.



- 1. Основание
- 2. Кронштейн
- 3. Удлинитель кронштейна
- 4. Горизонтальный профиль
- 5. Вертикальный профиль

**НАВЕСНАЯ
ФАСАДНАЯ СИСТЕМА
"АЛЬТЕРНАТИВА"**

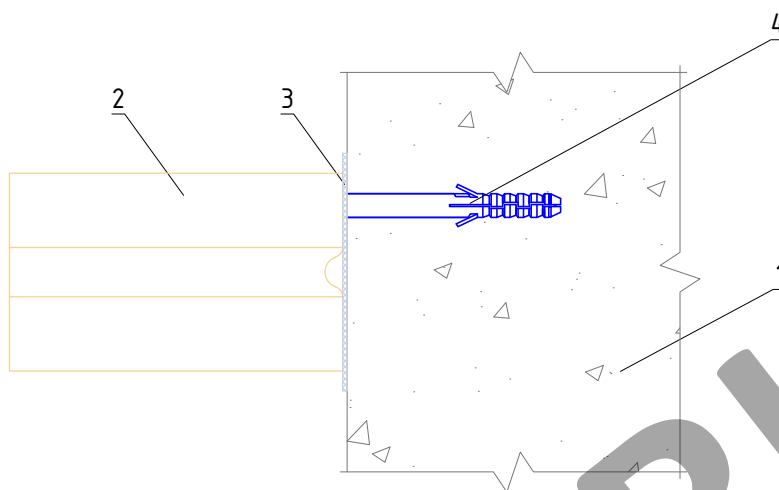
Крепление системы в межэтажные перекрытия
с высотой этажа до 3,5 м.

Альбом типовых технических решений

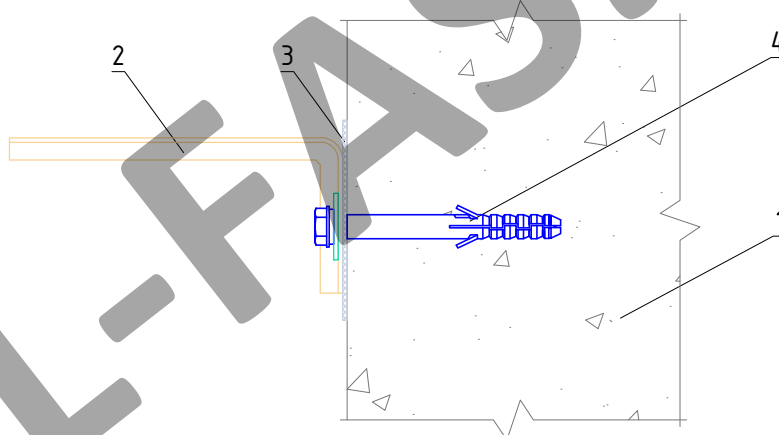
АЛТ-ФАСАД-05

лист	листов
4.1	4.20

Вертикальный разрез



Горизонтальный разрез



1. Основание
2. Кронштейн КРУ-1р + Шайба усиливающая ШУ
3. Прокладка термоизолирующая
4. Анкерный дюбель

НАВЕСНАЯ
ФАСАДНАЯ СИСТЕМА
"АЛЬТЕРНАТИВА"

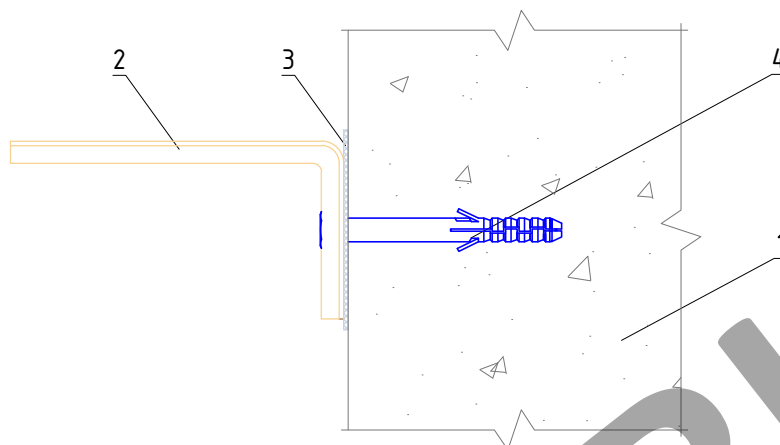
Крепление кронштейна КРУ-1р к основанию

Альбом типовых технических решений

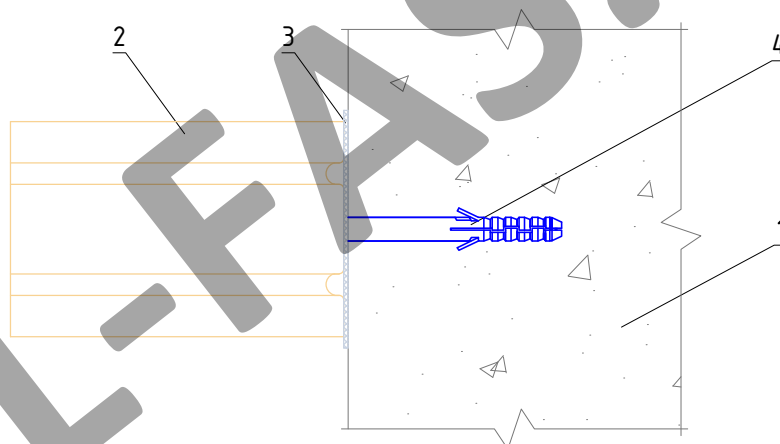
АЛТ-ФАСАД-05

лист	листов
4.2	4.20

Вертикальный разрез



Горизонтальный разрез



1. Основание
2. Кронштейн КРУ-2р
3. Прокладка термоизолирующая
4. Анкерный дюбель

НАВЕСНАЯ
ФАСАДНАЯ СИСТЕМА
"АЛЬТЕРНАТИВА"

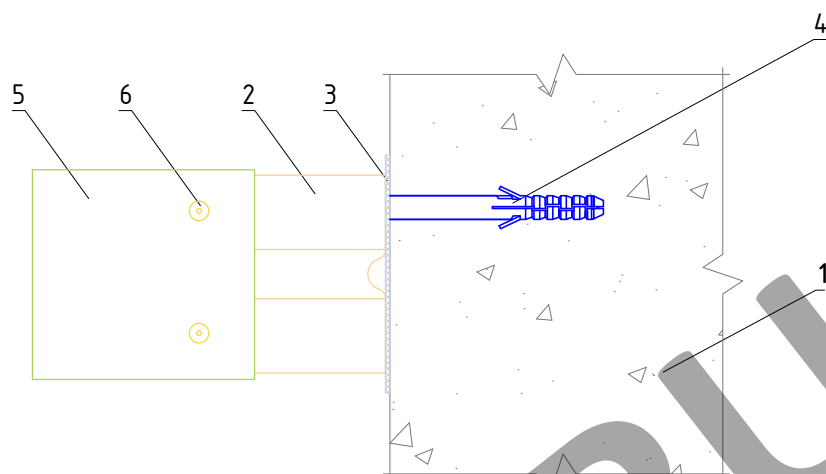
Крепление кронштейна КРУ-2р к основанию

Альбом типовых технических решений

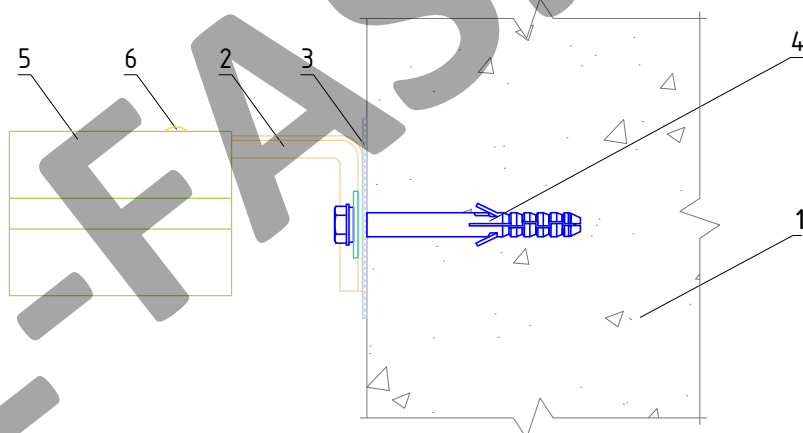
АЛТ-ФАСАД-05

лист	листов
4.3	4.20

Вертикальный разрез



Горизонтальный разрез



1. Основание
2. Кронштейн КРУ-1р + Шайба усиливающая ШУ
3. Прокладка термоизолирующая
4. Анкерный дюбель
5. Удлинитель кронштейна УД-КРУ-1р
6. Заклепка вытяжная (самонарезающий винт)

НАВЕСНАЯ
ФАСАДНАЯ СИСТЕМА
"АЛЬТЕРНАТИВА"

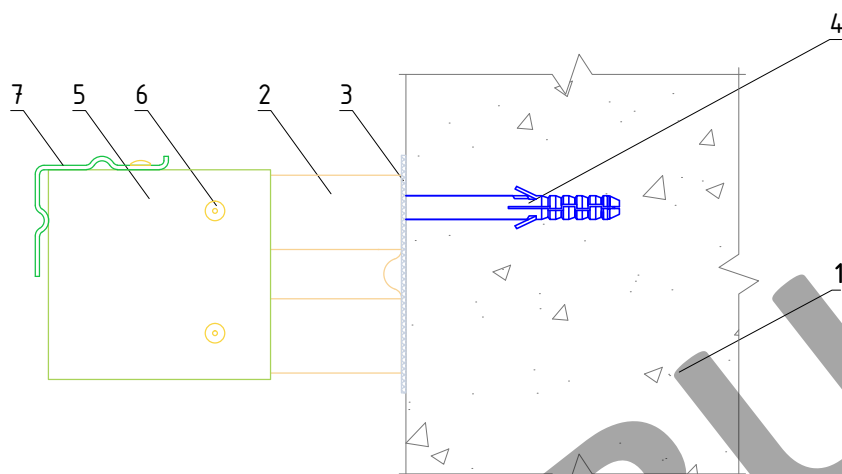
Крепление удлинителя кронштейна УД-КРУ-1р
к кронштейну КРУ-1р

Альбом типовых технических решений

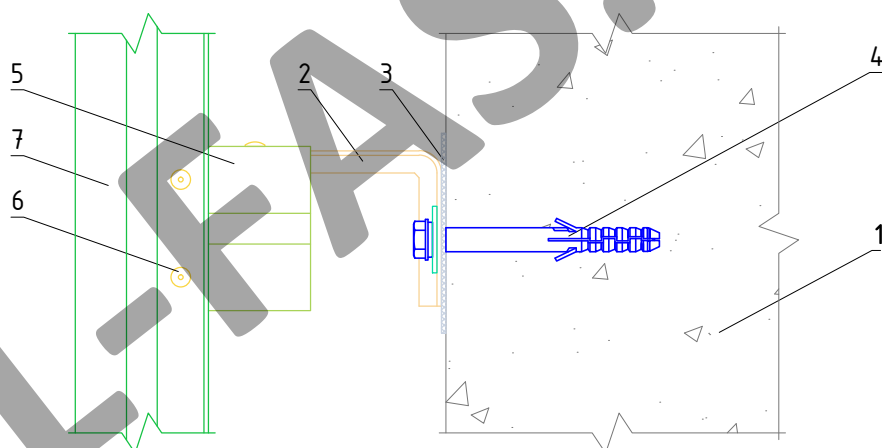
АЛТ-ФАСАД-05

лист	листов
4.4	4.20

Вертикальный разрез



Горизонтальный разрез



1. Основание
2. Кронштейн КРУ-1р + Шайба усиливающая ШУ
3. Прокладка термоизолирующая
4. Анкерный дюбель
5. Удлинитель кронштейна УД-КРУ-1р
6. Заклепка вытяжная (самонарезающий винт)
7. Профиль Г-образный ГО-2р

НАВЕСНАЯ
ФАСАДНАЯ СИСТЕМА
"АЛЬТЕРНАТИВА"

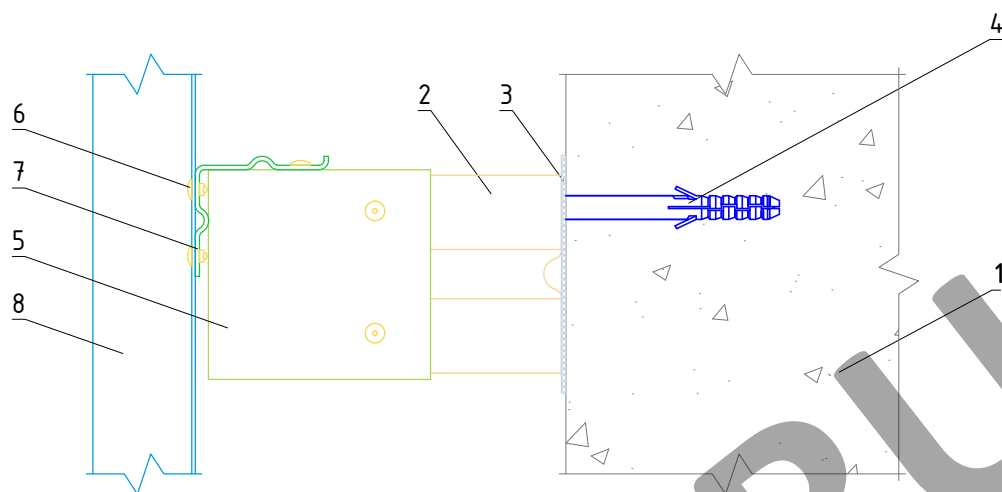
Крепление Г-образного профиля ГО-2р
к удлинителю кронштейна УД-КРУ-1р

Альбом типовых технических решений

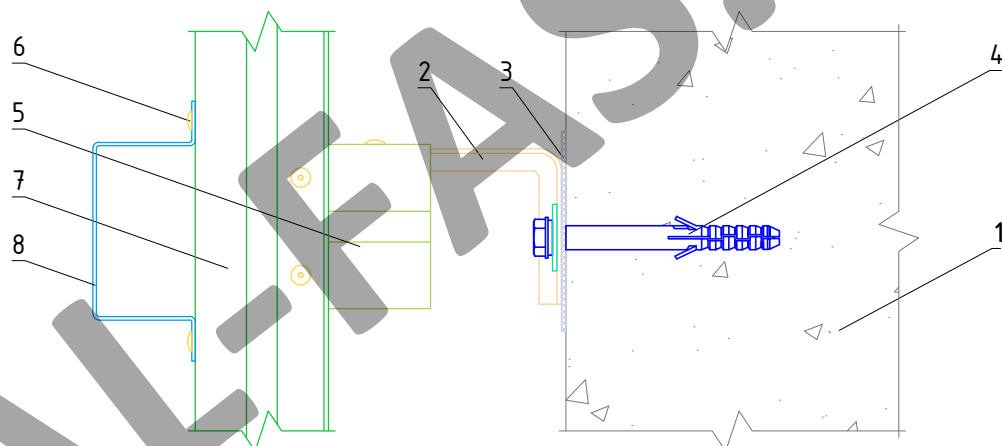
АЛТ-ФАСАД-05

лист	листов
4.5	4.20

Вертикальный разрез



Горизонтальный разрез



1. Основание
2. Кронштейн КРЧ-1р + Шайба усиливающая ШУ
3. Прокладка термоизолирующая
4. Анкерный дюбель
5. Удлинитель кронштейна УД-КРЧ-1р
6. Заклепка вытяжная (самонарезающий винт)
7. Профиль Г-образный ГО-2р
8. Профиль П-образный ПО (профиль шляпный ПШ)

НАВЕСНАЯ
ФАСАДНАЯ СИСТЕМА
"АЛЬТЕРНАТИВА"

Крепление П-образного профиля ПО к
Г-образному профилю ГО-2р

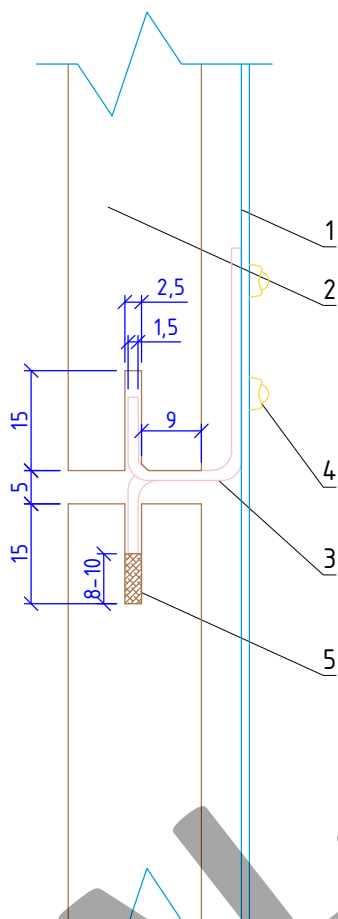
Альбом типовых технических решений

АЛТ-ФАСАД-05

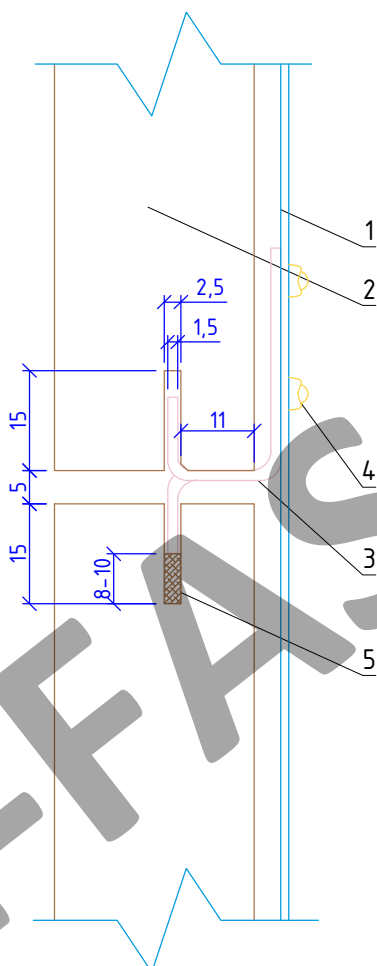
лист	листов
4.6	4.20

Вертикальный разрез

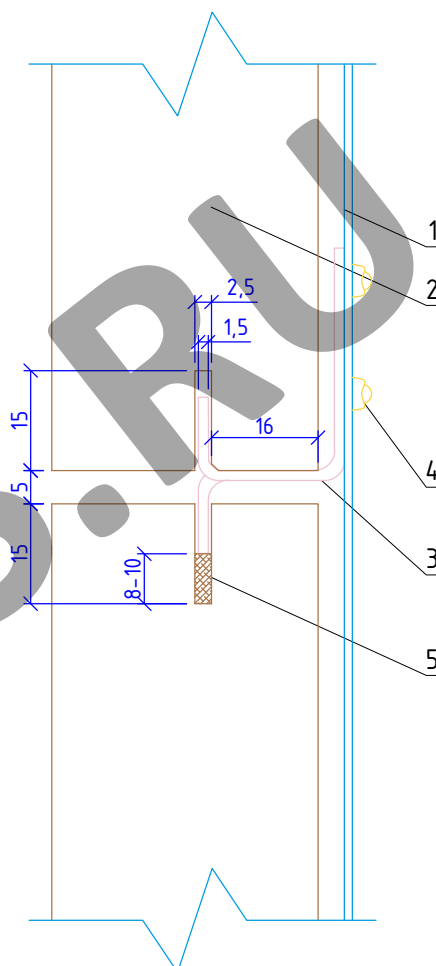
Натуральный камень
толщиной 20 мм



Натуральный камень
толщиной 30 мм



Натуральный камень
толщиной 40 мм



1. Профиль шляпный ПШ (профиль П-образный ПО)
2. Плита из натурального камня (агломератная плита)
3. Шина НК рядовая (кляммер НК рядовой)
4. Заклепка вытяжная
5. Герметик силиконовый

НАВЕСНАЯ
ФАСАДНАЯ СИСТЕМА
"АЛЬТЕРНАТИВА"

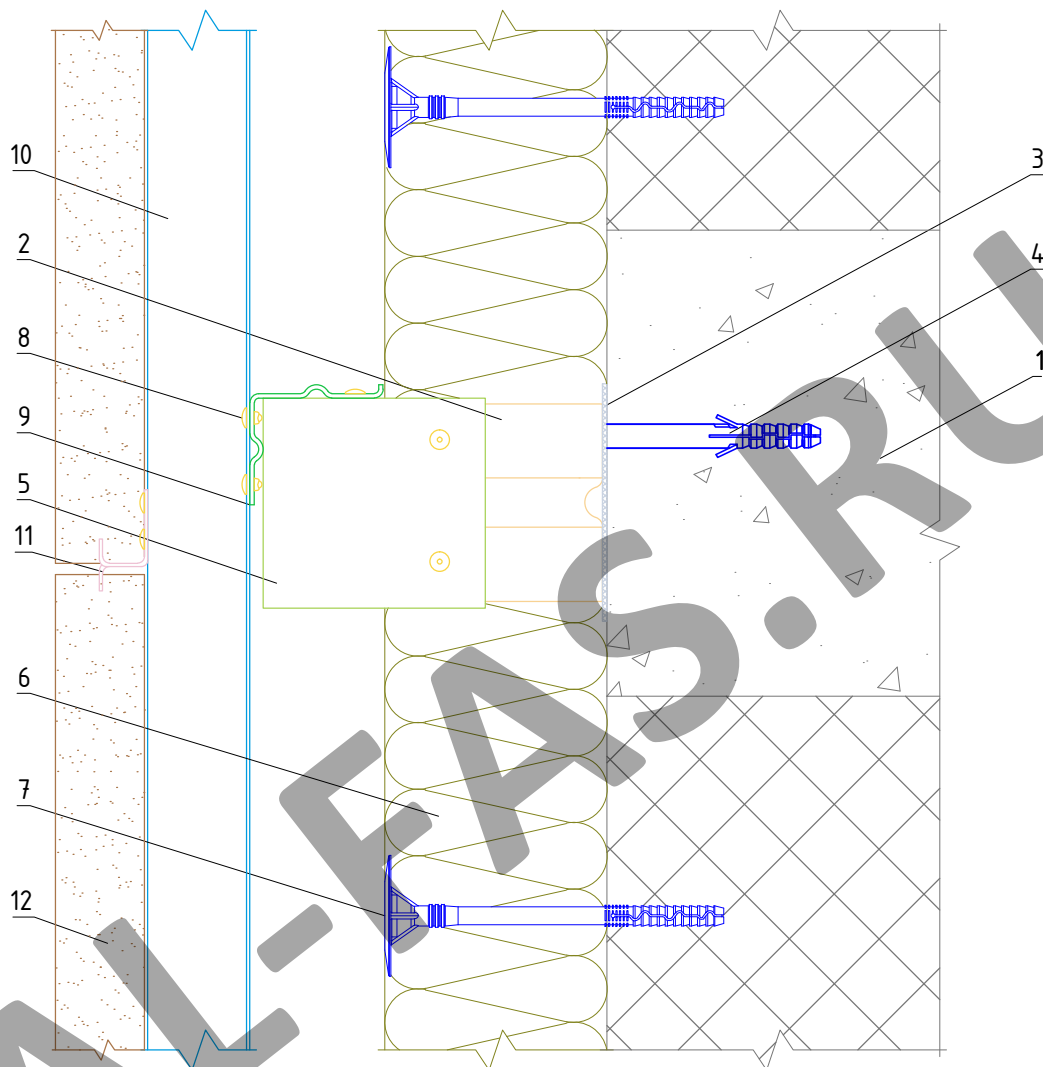
Горизонтальный стык плит облицовки

Альбом типовых технических решений

АЛТ-ФАСАД-05

лист	листов
4.7	4.20

Вертикальный разрез



- | | |
|--|--|
| <ul style="list-style-type: none"> 1. Основание 2. Кронштейн КРУ-1р + Шайба усиливающая ШУ 3. Прокладка термоизолирующая 4. Анкерный дюбель 5. Удлинитель кронштейна УД-КРУ-1р 6. Теплоизоляционная плита 7. Тарельчатый дюбель | <ul style="list-style-type: none"> 8. Закlepка вытяжная (самонарезающий винт) 9. Профиль Г-образный ГО-2р 10. Профиль П-образный ПО (профиль шляпный ПШ) 11. Шина НК рядовая 12. Плита из натурального камня (агломератная плита) |
|--|--|

**НАВЕСНАЯ
ФАСАДНАЯ СИСТЕМА
"АЛЬТЕРНАТИВА"**

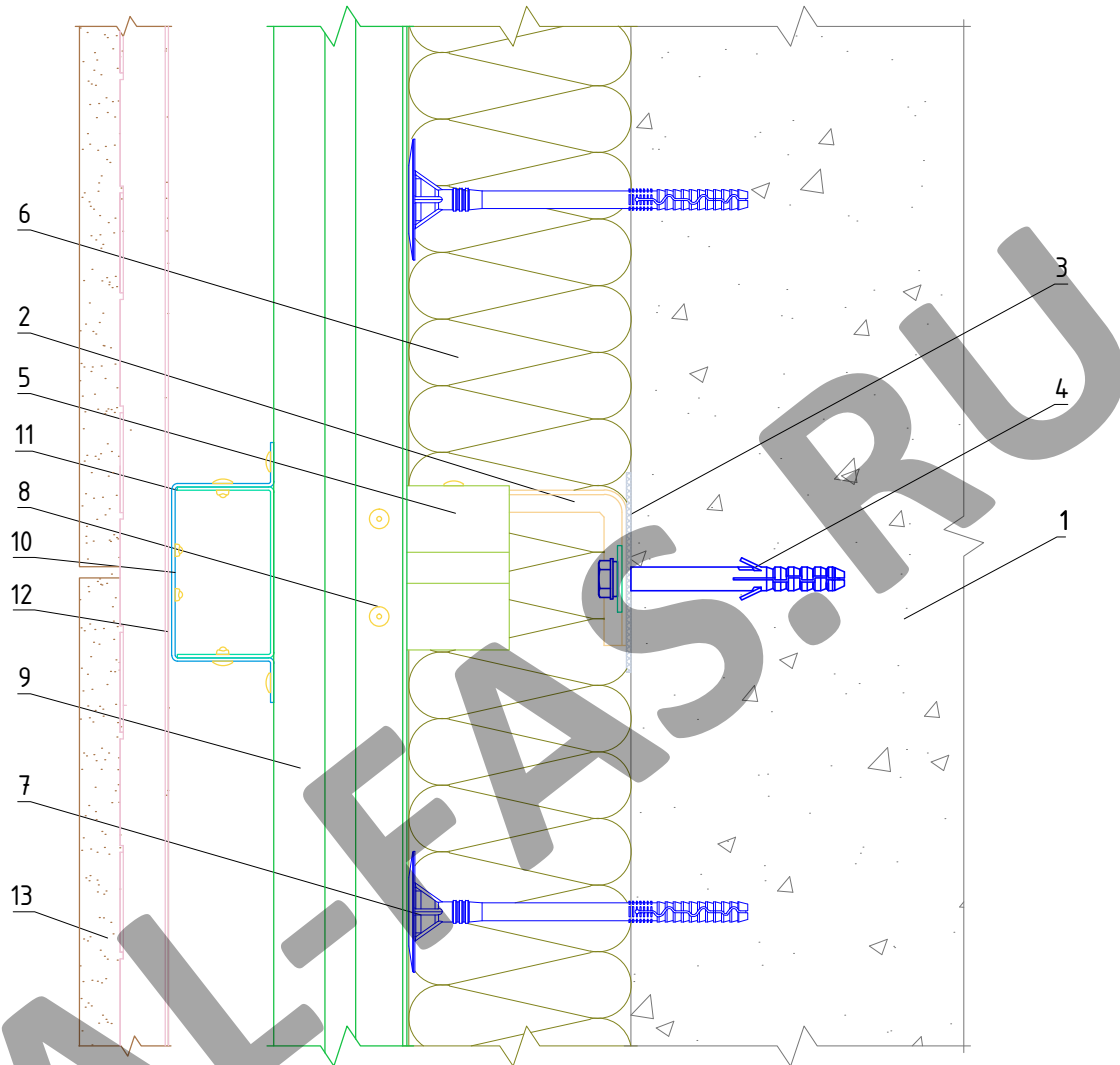
Крепление облицовочных плит к
подоблицовочной конструкции

Альбом типовых технических решений

АЛЬТ-ФАСАД-05

лист	листов
4.8	4.20

Горизонтальный разрез



1. Основание
2. Кронштейн КРУ-1р + Шайба усиливающая ШУ
3. Прокладка термоизолирующая
4. Анкерный дюбель
5. Удлинитель кронштейна УД-КРУ-1р
6. Теплоизоляционная плита
7. Тарельчатый дюбель

8. Заклепка вытяжная (самонарезающий винт)
9. Профиль Г-образный ГО-2р
10. Профиль П-образный ПО (профиль шляпный ПШ)
11. Фиксирующая накладка ФН-ПО (ФН-ПШ)
12. Шина НК рядовая
13. Плита из натурального камня (агломератная плита)

НАВЕСНАЯ
ФАСАДНАЯ СИСТЕМА
"АЛЬТЕРНАТИВА"

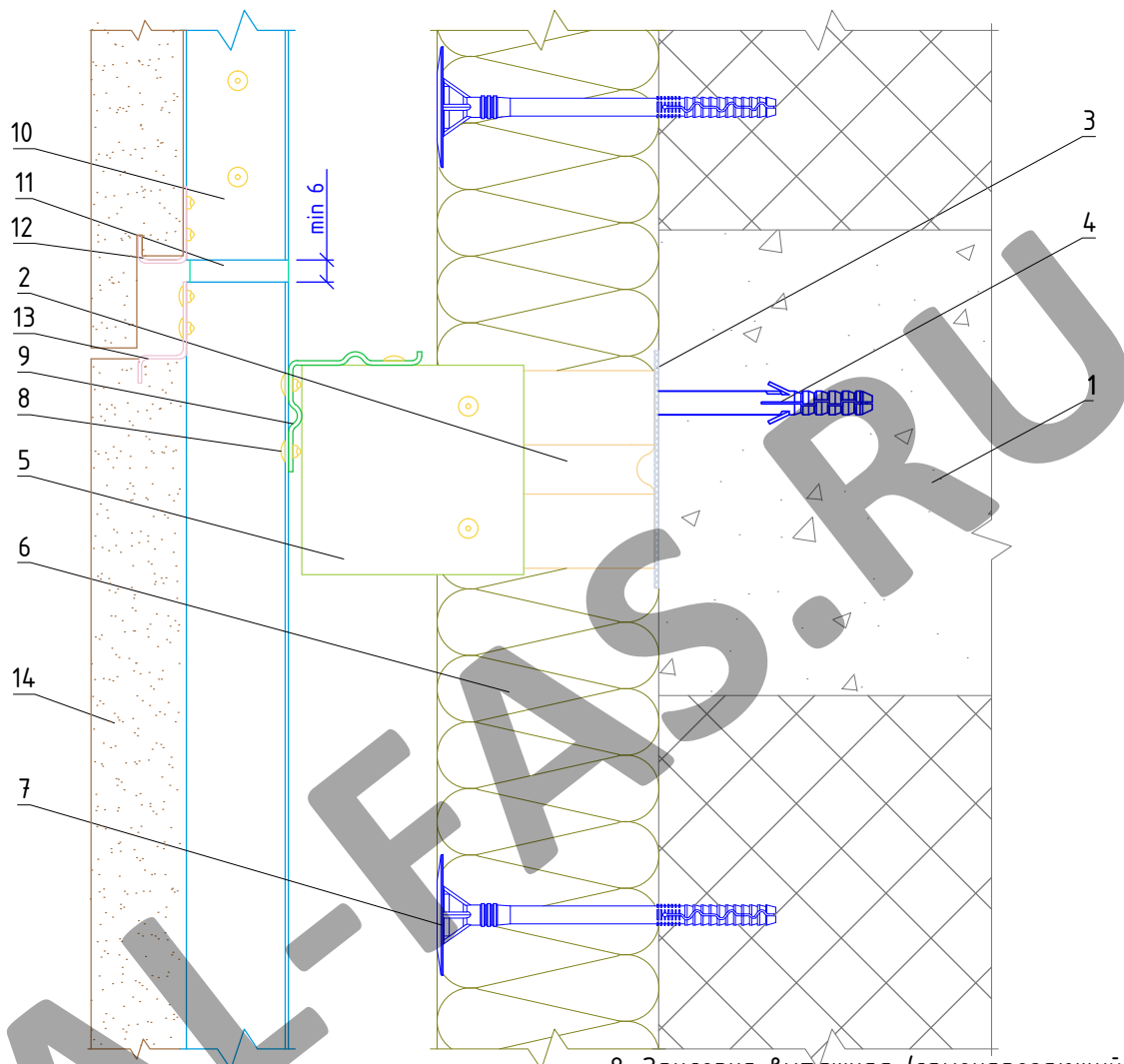
Крепление облицовочных плит к
подоблицовочной конструкции

Альбом типовых технических решений

АЛЬТ-ФАСАД-05

лист	листов
4.9	4.20

Вертикальный разрез



- 1. Основание
- 2. Кронштейн КРУ-1р + Шайба усиливающая ШУ
- 3. Прокладка термоизолирующая
- 4. Анкерный дюбель
- 5. Удлинитель кронштейна УД-КРУ-1р
- 6. Теплоизоляционная плита
- 7. Тарельчатый дюбель

- 8. Заклепка вытяжная (самонарезающий винт)
- 9. Профиль Г-образный ГО-2р
- 10. Профиль П-образный ПО (профиль шляпный ПШ)
- 11. Фиксирующая накладка ФН-ПО (ФН-ПШ)
- 12. Шина НК стартовая
- 13. Шина НК финишная
- 14. Плита из натурального камня (агломератная плита)

**НАВЕСНАЯ
ФАСАДНАЯ СИСТЕМА
"АЛЬТЕРНАТИВА"**

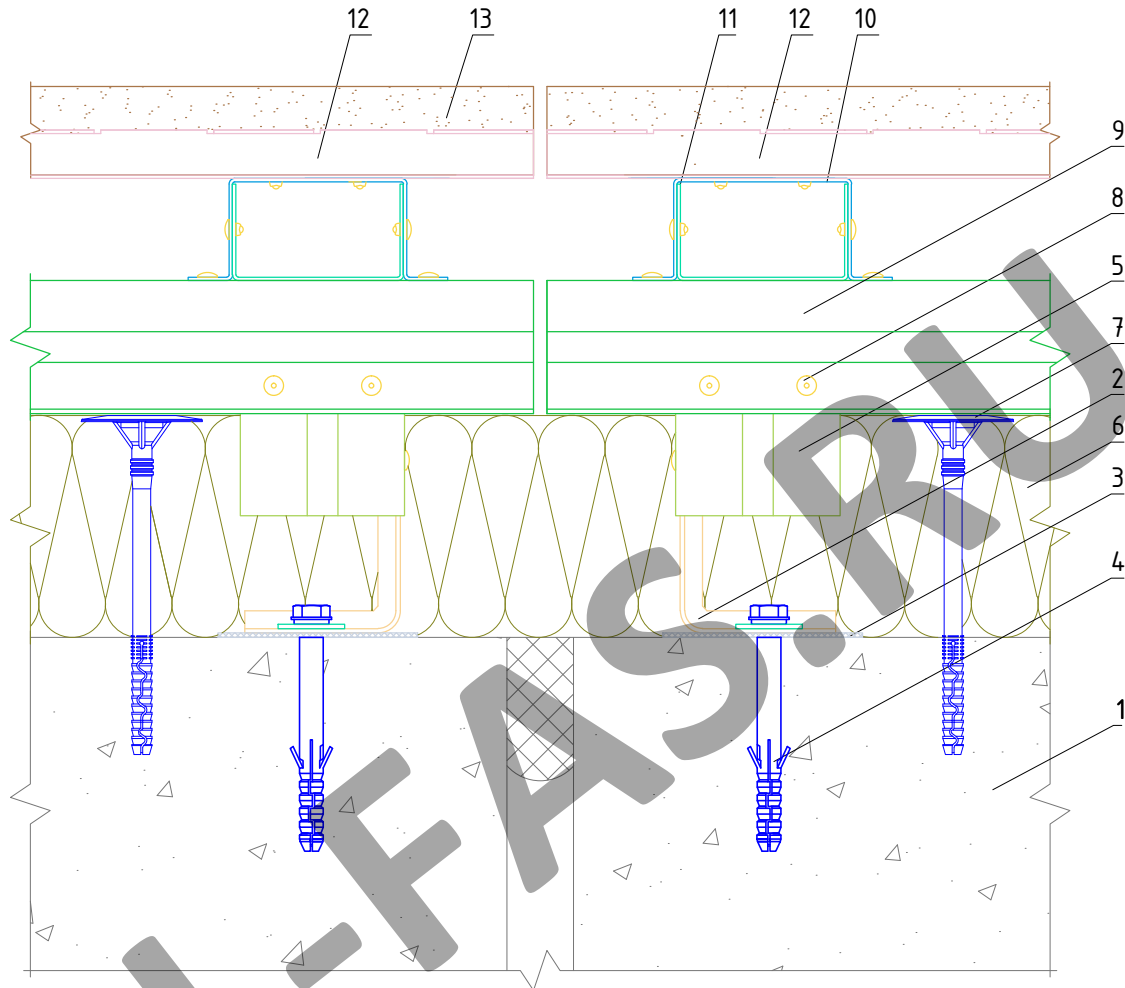
**Стык вертикальных направляющих с
терморазрывом**

Альбом типовых технических решений

АЛТ-ФАСАД-05

лист	листов
4.10	4.20

Горизонтальный разрез



- | | |
|--|--|
| <ol style="list-style-type: none"> 1. Основание 2. Кронштейн КРУ-1р + Шайба усиливающая ШУ 3. Прокладка термоизолирующая 4. Анкерный дюбель 5. Удлинитель кронштейна УД-КРУ-1р 6. Теплоизоляционная плита 7. Тарельчатый дюбель | <ol style="list-style-type: none"> 8. Заклепка вытяжная (самонарезающий винт) 9. Профиль Г-образный ГО-2р 10. Профиль П-образный ПО (профиль шляпный ПШ) 11. Фиксирующая накладка ФН-ПО (ФН-ПШ) 12. Шина НК рядовая 13. Плита из натурального камня (агломератная плита) |
|--|--|

НАВЕСНАЯ
ФАСАДНАЯ СИСТЕМА
"АЛЬТЕРНАТИВА"

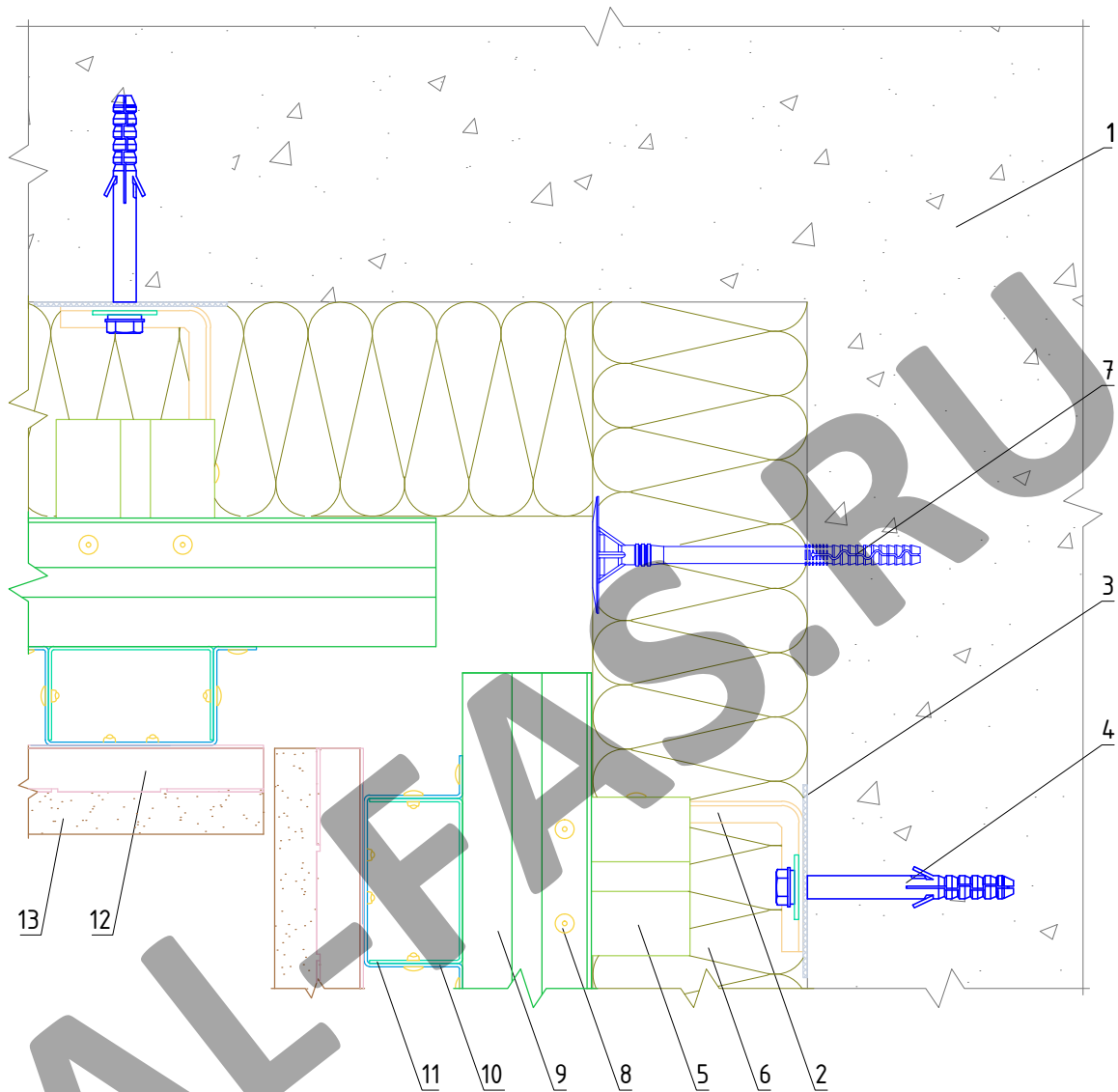
Узел монтажа вертикального
деформационного шва

Альбом типовых технических решений

АЛТ-ФАСАД-05

лист	листов
4.11	4.20

Горизонтальный разрез



1. Основание
2. Кронштейн КРУ-1р + Шайба усиливающая ШУ
3. Прокладка термоизолирующая
4. Анкерный дюбель
5. Удлинитель кронштейна УД-КРУ-1р
6. Теплоизоляционная плита
7. Тарельчатый дюбель

8. Закlepка вытяжная (самонарезающий винт)
9. Профиль Г-образный ГО-2р
10. Профиль П-образный ПО (профиль шляпный ПШ)
11. Фиксирующая накладка ФН-ПО (ФН-ПШ)
12. Шина НК рядовая
13. Плита из натурального камня (агломератная плита)

НАВЕСНАЯ
ФАСАДНАЯ СИСТЕМА
"АЛЬТЕРНАТИВА"

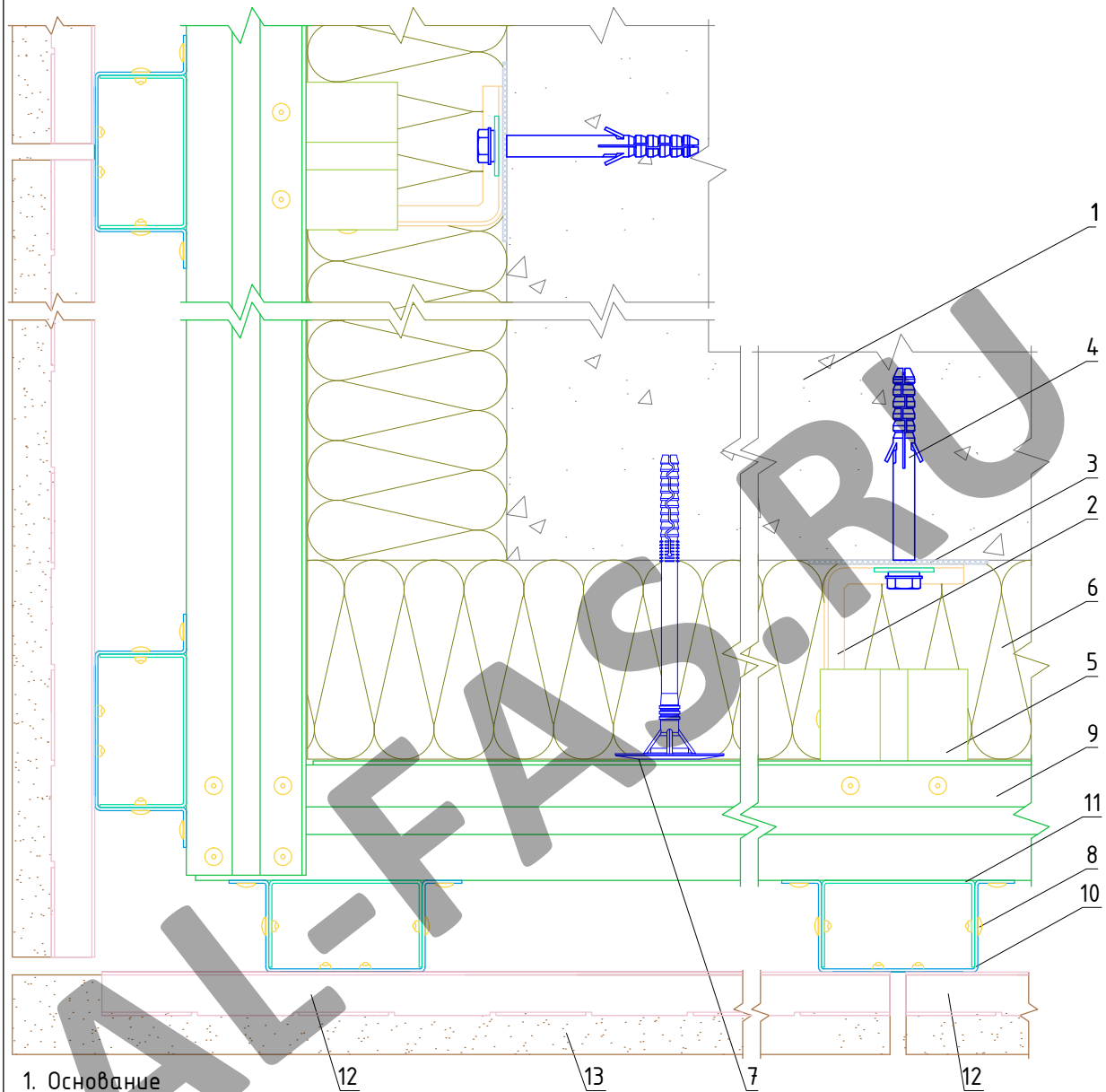
Формирование системы на внутреннем углу здания

Альбом типовых технических решений

АЛЬТ-ФАСАД-05

лист	листов
4.12	4.20

Горизонтальный разрез



- | | |
|--|--|
| <ul style="list-style-type: none"> 1. Основание 2. Кронштейн КРУ-1р + Шайба усиливающая ШУ 3. Прокладка термоизолирующая 4. Анкерный дюбель 5. Удлинитель кронштейна УД-КРУ-1р 6. Теплоизоляционная плита 7. Тарельчатый дюбель 8. Заклепка вытяжная (самонарезающий винт) | <ul style="list-style-type: none"> 9. Профиль Г-образный ГО-2р 10. Профиль П-образный ПО (профиль шляпный ПШ) 11. Фиксирующая накладка ФН-ПО (ФН-ПШ) 12. Шина НК рядовая 13. Плита из натурального камня (агломератная плита) |
|--|--|

**НАВЕСНАЯ
ФАСАДНАЯ СИСТЕМА
"АЛЬТЕРНАТИВА"**

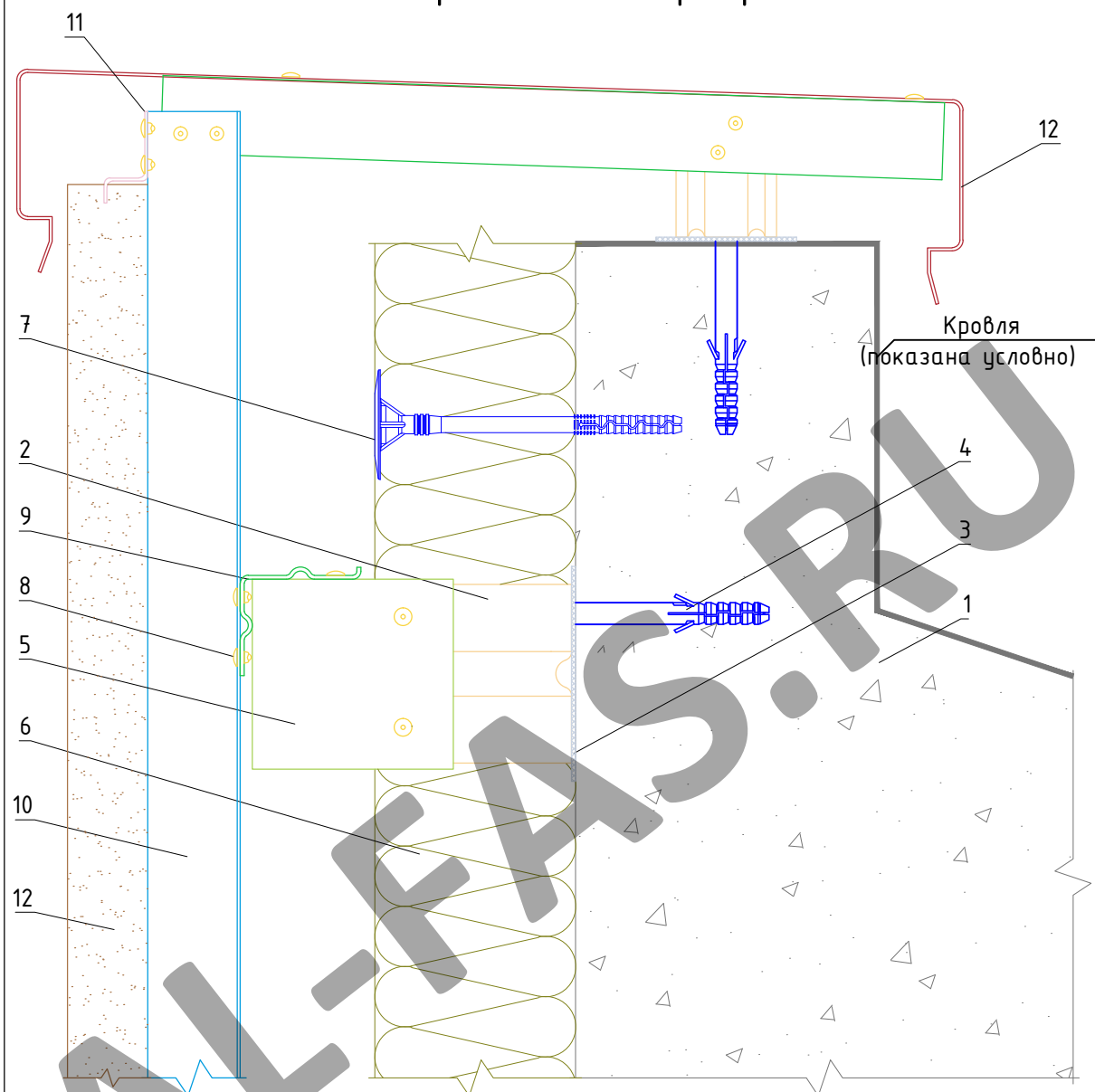
Формирование системы на внешнем углу
здания

Альбом типовых технических решений

АЛТ-ФАСАД-05

лист	листов
4.13	4.20

Вертикальный разрез



1. Основание
2. Кронштейн КРУ-1р + Шайба усиливающая ШУ
3. Прокладка термоизолирующая
4. Анкерный дюбель
5. Удлинитель кронштейна УД-КРУ-1р
6. Теплоизоляционная плита
7. Тарельчатый дюбель

8. Заклепка вытяжная (самонарезающий винт)
9. Профиль Г-образный ГО-2р
10. Профиль П-образный ПО (профиль шляпный ПШ)
11. Шина НК финишная
12. Плита из натурального камня (агломератная плита)

**НАВЕСНАЯ
ФАСАДНАЯ СИСТЕМА
"АЛЬТЕРНАТИВА"**

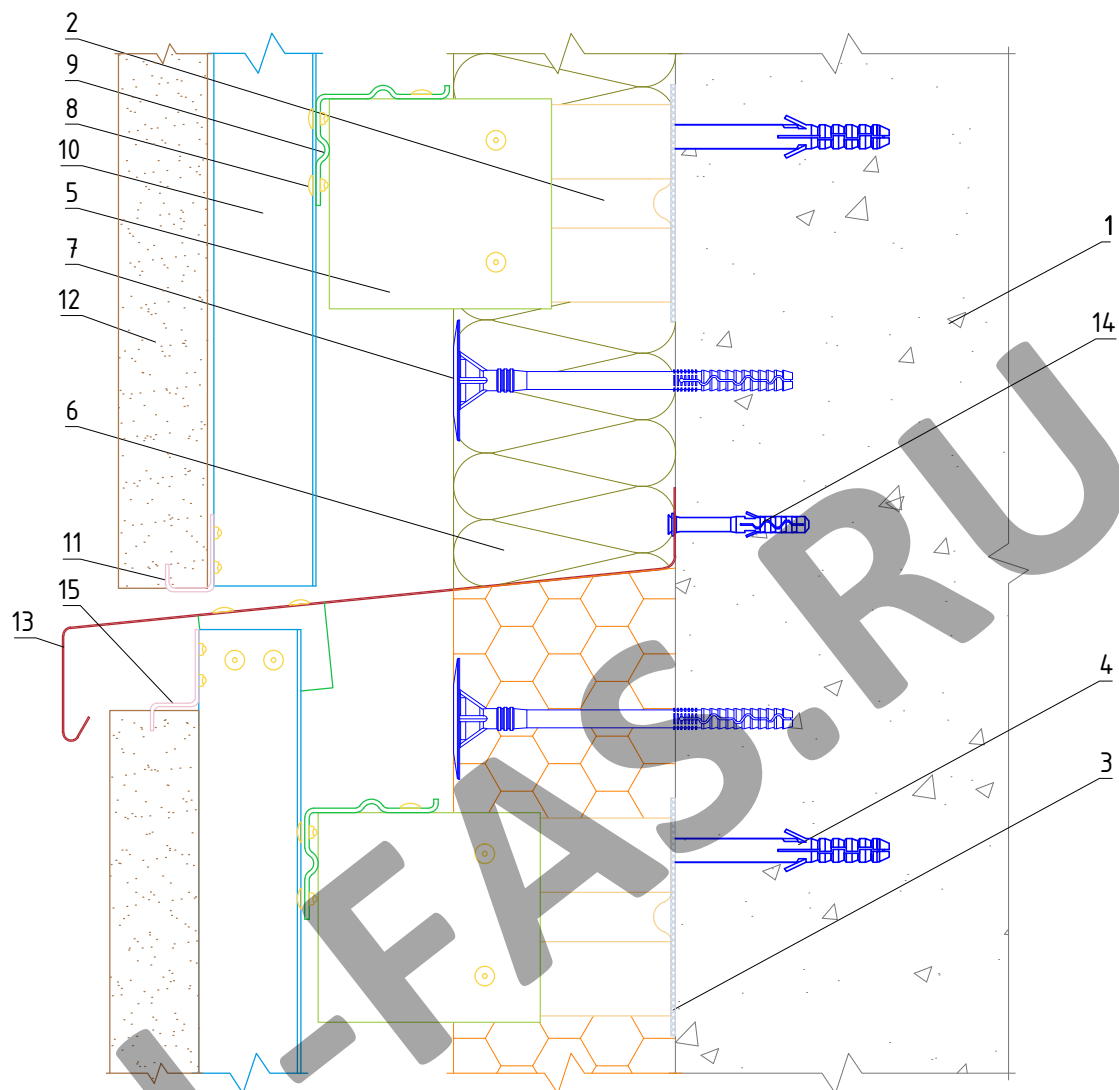
Примыкание системы к парапету

Альбом типовых технических решений

АЛЬТ-ФАСАД-05

лист	листов
4.14	4.20

Вертикальный разрез



- 1. Основание
- 2. Кронштейн КРУ-1р + Шайба усиливающая ШУ
- 3. Прокладка термоизолирующая
- 4. Анкерный дюбель
- 5. Удлинитель кронштейна УД-КРУ-1р
- 6. Теплоизоляционная плита
- 7. Тарельчатый дюбель
- 8. Заклепка вытяжная (самонарезающий винт)

- 9. Профиль Г-образный ГО-2р
- 10. Профиль П-образный ПО (профиль шляпный ПШ)
- 11. Шина НК стартовая
- 12. Плита из натурального камня (агломератная плита)
- 13. Сталь тонколистовая оцинкованная окрашенная
- 14. Дюбель-звезда
- 15. Полка финишная

**НАВЕСНАЯ
ФАСАДНАЯ СИСТЕМА
"АЛЬТЕРНАТИВА"**

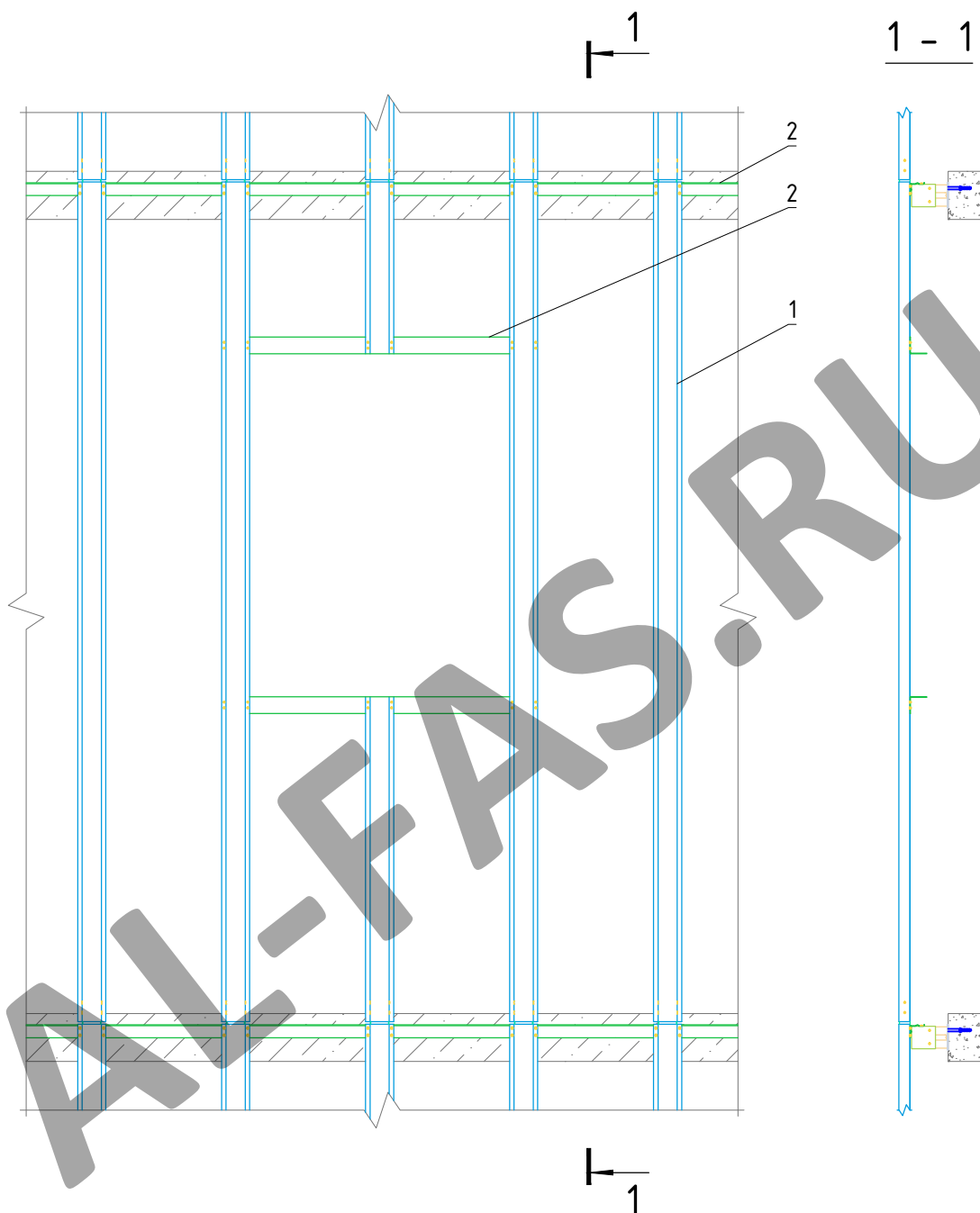
Примыкание системы к цоколю

Альбом типовых технических решений

АЛЬТ-ФАСАД-05

лист	листов
4.15	4.20

Обустройство оконного проема



- 1. Профиль П-образный ПО (профиль шляпный ПШ)
- 2. Профиль Г-образный ГО-2р (профиль Т-образный ТО)

Примечания:
Профиль ГО-2р (ТО) крепить к задней поверхности профиля ПО (ПШ)

**НАВЕСНАЯ
ФАСАДНАЯ СИСТЕМА
"АЛЬТЕРНАТИВА"**

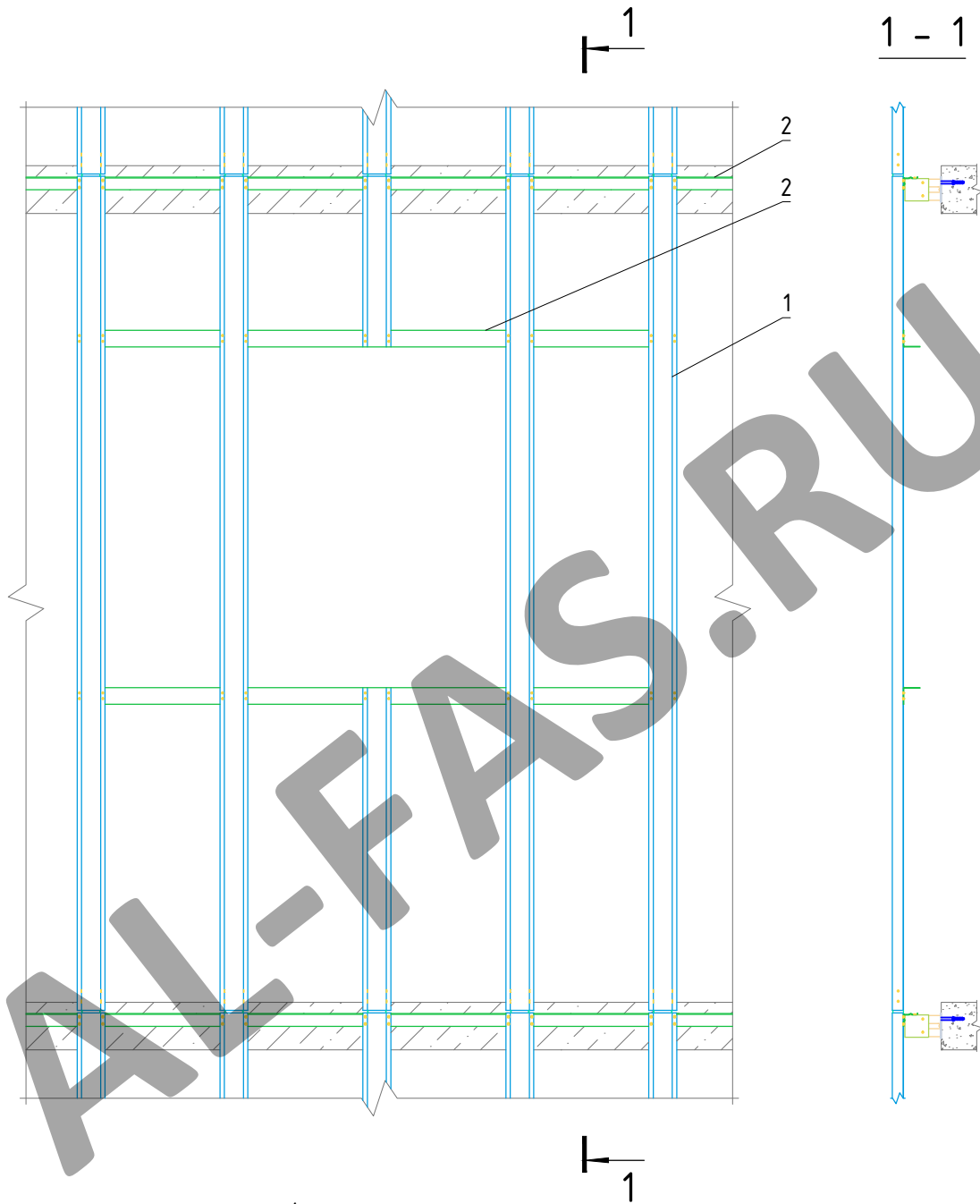
Обустройство оконного проема при креплении системы в межэтажные перекрытия

Альбом типовых технических решений

АЛТ-ФАСАД-05

лист	листов
4.16	4.20

Обустройство оконного проема



1. Профиль П-образный ПО (профиль шляпный ПШ)
2. Профиль Г-образный ГО-2р (профиль Т-образный ТО)

Примечания:
Профиль ГО-2р (ТО) крепить к задней поверхности профиля ПО (ПШ)

**НАВЕСНАЯ
ФАСАДНАЯ СИСТЕМА
"АЛЬТЕРНАТИВА"**

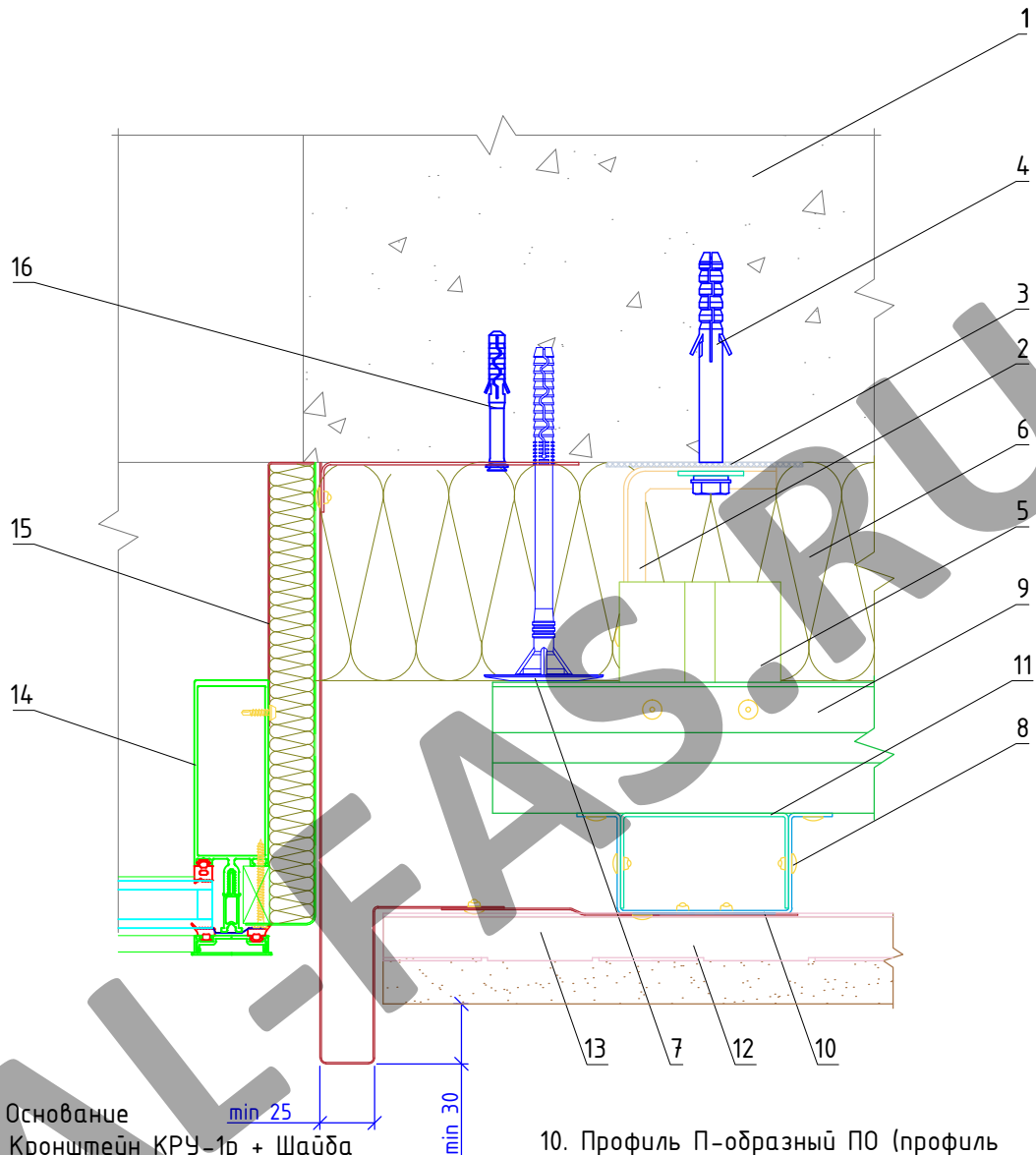
Обустройство оконного проема при креплении системы в межэтажные перекрытия

Альбом типовых технических решений

АЛЬТ-ФАСАД-05

лист	листов
4.17	4.20

Горизонтальный разрез



- | | |
|---|---|
| <ul style="list-style-type: none"> 1. Основание 2. Кронштейн КРЧ-1р + Шайба усиливающая ШУ 3. Прокладка термоизолирующая 4. Анкерный дюбель 5. Удлинитель кронштейна УД-КРЧ-1р 6. Теплоизоляционная плита 7. Тарельчатый дюбель 8. Заклепка вытяжная (самонарезающий винт) 9. Профиль Г-образный ГО-2р | <ul style="list-style-type: none"> 10. Профиль П-образный ПО (профиль шляпный ПШ) 11. Фиксирующая накладка ФН-ПО (ФН-ПШ) 12. Шина НК рядовая 13. Плита из натурального камня (агломератная плита) 14. Витражный блок (показан условно) 15. Сталь тонколистовая оцинкованная окрашенная 16. Дюбель-гвоздь |
|---|---|

**НАВЕСНАЯ
ФАСАДНАЯ СИСТЕМА
"АЛЬТЕРНАТИВА"**

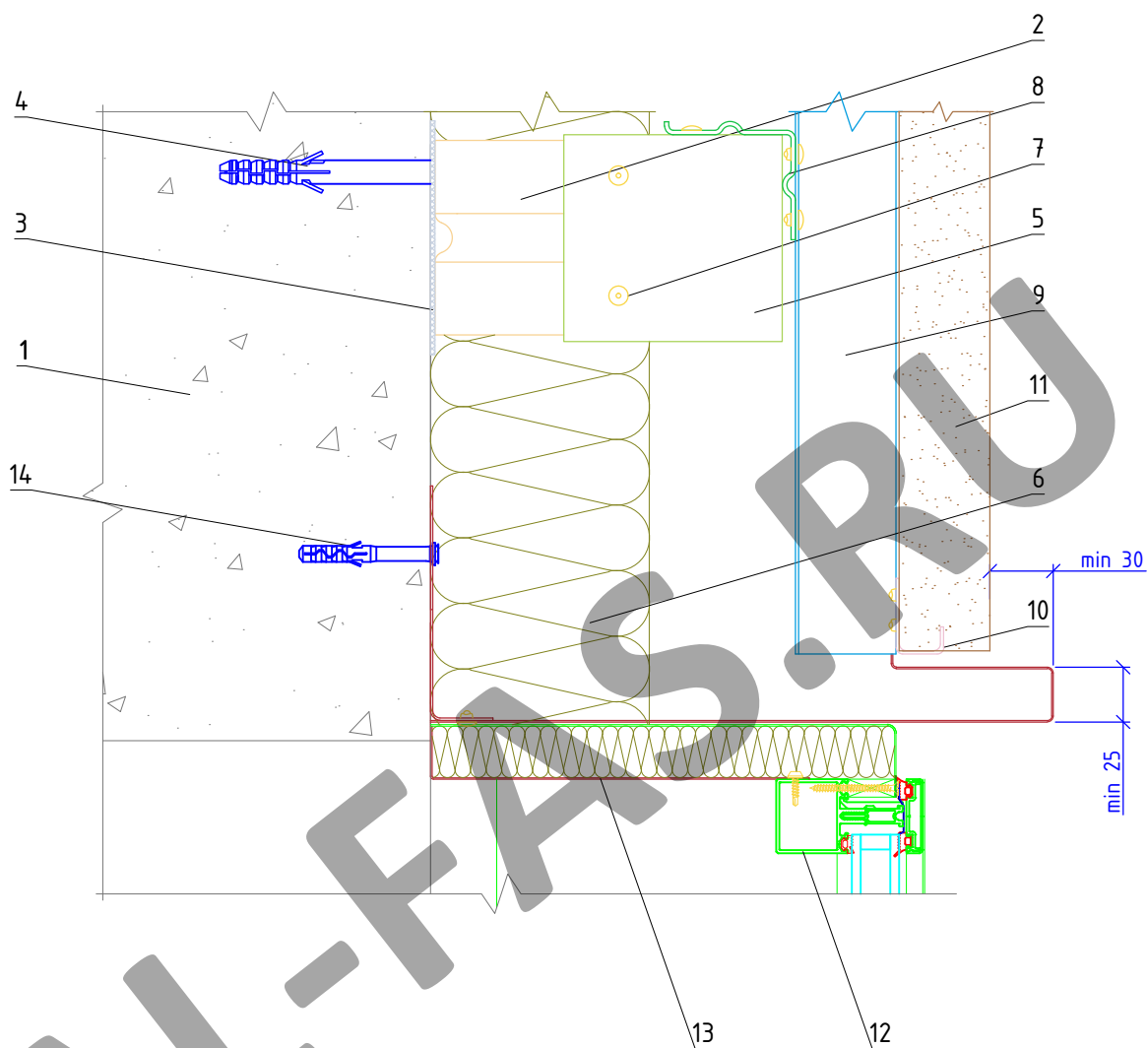
Боковое примыкание системы к витражу

Альбом типовых технических решений

АЛЬТ-ФАСАД-05

лист	листов
4.18	4.20

Вертикальный разрез



1. Основание
2. Кронштейн КРУ-1р + Шайба усиливающая ШУ
3. Прокладка термоизолирующая
4. Анкерный дюбель
5. Удлинитель кронштейна УД-КРУ-1р
6. Теплоизоляционная плита
7. Заклепка вытяжная (самонарезающий винт)
8. Профиль Г-образный ГО-2р

9. Профиль П-образный ПО (профиль шляпный ПШ)
10. Шина НК стартовая
11. Плита из натурального камня (агломератная плита)
12. Витражный блок (показан условно)
13. Сталь тонколистовая оцинкованная окрашенная
14. Дюбель-гвоздь

**НАВЕСНАЯ
ФАСАДНАЯ СИСТЕМА
"АЛЬТЕРНАТИВА"**

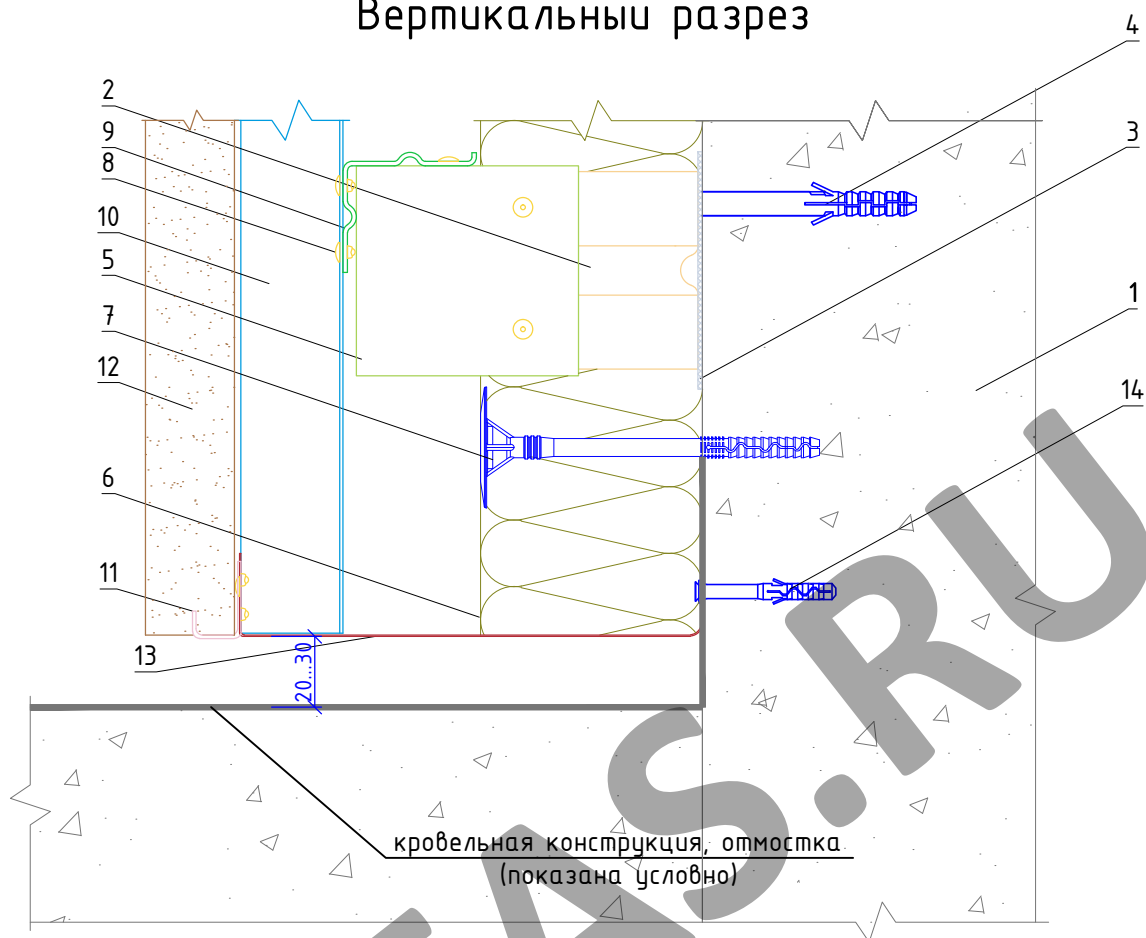
Верхнее примыкание системы к витражу

Альбом типовых технических решений

АЛЬТ-ФАСАД-05

лист	листов
4.19	4.20

Вертикальный разрез



- | | |
|--|--|
| 1. Основание | 9. Профиль Г-образный ГО-2р |
| 2. Кронштейн КРУ-1р + Шайба усиливающая ШУ | 10. Профиль П-образный ПО (профиль шляпный ПШ) |
| 3. Прокладка термоизолирующая | 11. Шина НК стартовая |
| 4. Анкерный дюбель | 12. Плита из натурального камня (агломератная плита) |
| 5. Удлинитель кронштейна УД-КРУ-1р | 13. Противопожарная отсечка |
| 6. Теплоизоляционная плита | 14. Дюбель-звезда |
| 7. Тарельчатый дюбель | |
| 8. Заклепка вытяжная (самонарезающий винт) | |

Примечания:

1. Противопожарная отсечка выполняется из перфорированной оцинкованной стали толщиной не менее 0,55 мм.

**НАВЕСНАЯ
ФАСАДНАЯ СИСТЕМА
"АЛЬТЕРНАТИВА"**

Примыкание системы к отмостке (кровле)

Альбом типовых технических решений

АЛТ-ФАСАД-05

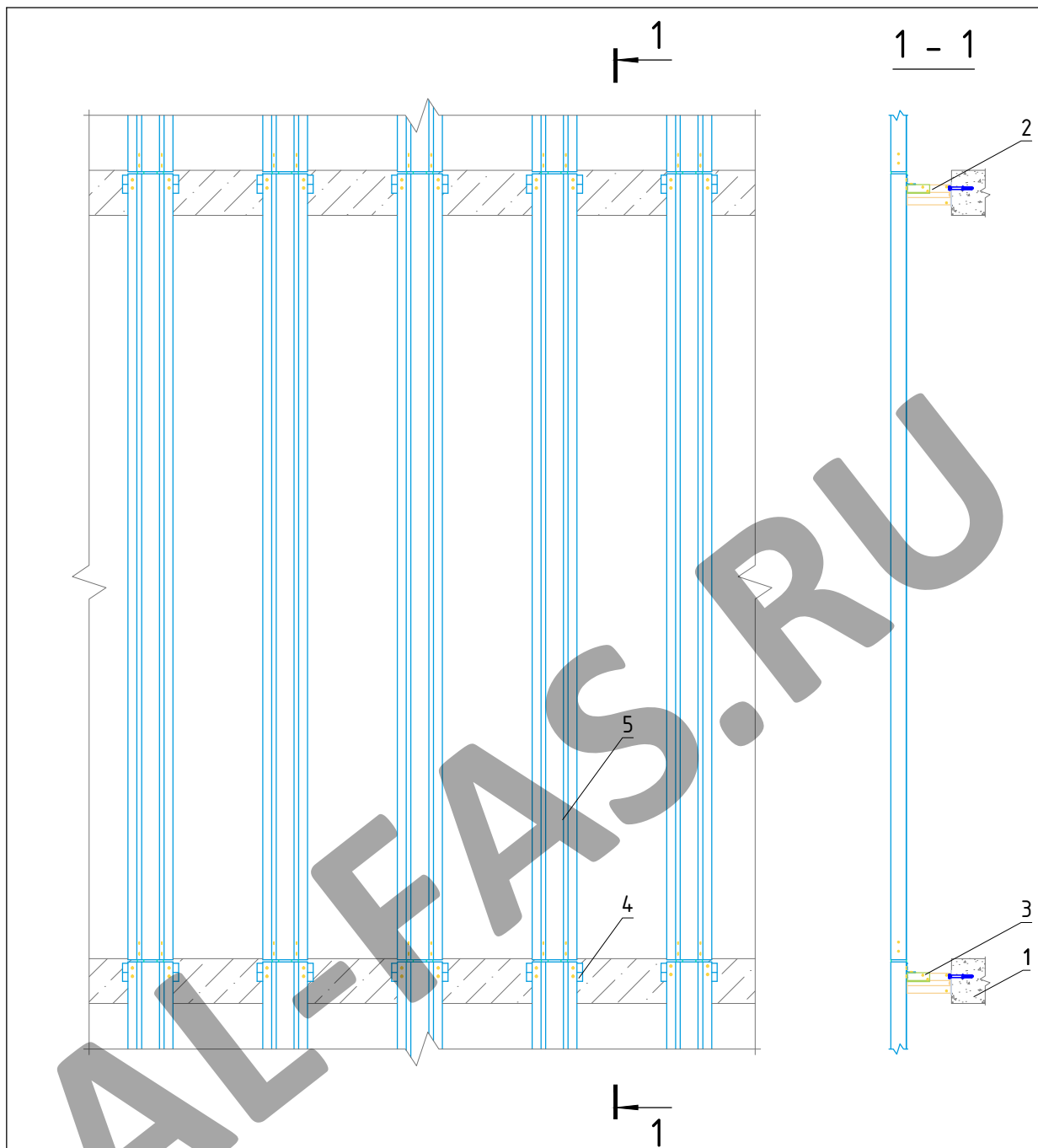
лист	листов
4.20	4.20

Раздел 5.
Система крепления в межэтажные
перекрытия.

AL-FAS.RU

Раздел 5.1.
Система крепления в межэтажные
перекрытия на основе кронштейна КНс-27.

AL-FAS.RU



- 1. Основание
- 2. Кронштейн
- 3. Удлинитель кронштейна
- 4. Горизонтальный профиль
- 5. Вертикальный профиль

**НАВЕСНАЯ
ФАСАДНАЯ СИСТЕМА
"АЛЬТЕРНАТИВА"**

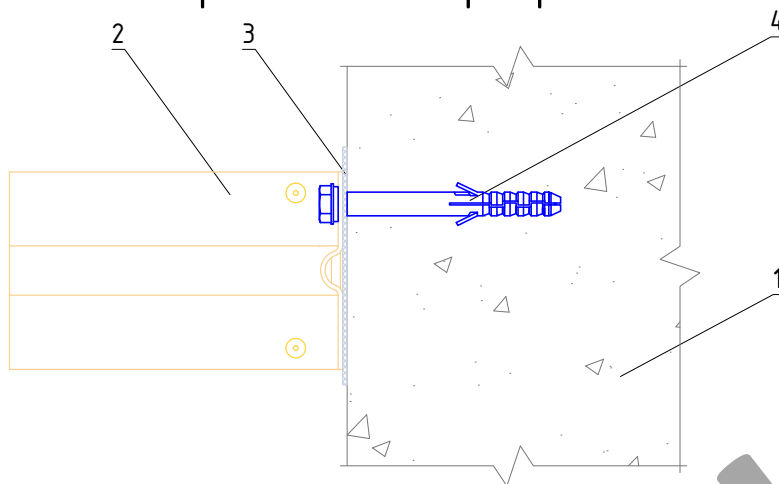
Крепление системы в межэтажные перекрытия с высотой этажа до 3,5 м.

Альбом типовых технических решений

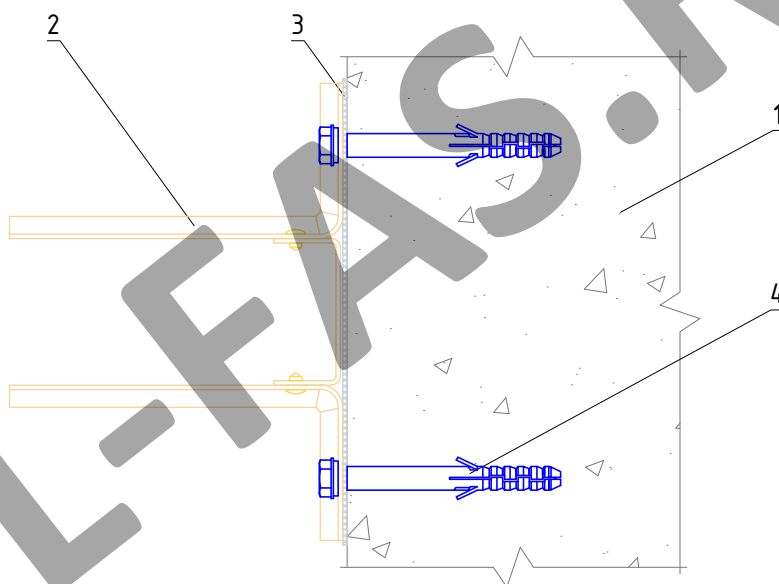
АЛТ-ФАСАД-05

лист	листов
5.1.0	5.1.18

Вертикальный разрез



Горизонтальный разрез



- 1. Основание
- 2. Кронштейн КНс-27 + Шайба усиливающая ШУ (2 шт)
- 3. Прокладка термоизолирующая
- 4. Анкерный дюбель

НАВЕСНАЯ
ФАСАДНАЯ СИСТЕМА
"АЛЬТЕРНАТИВА"

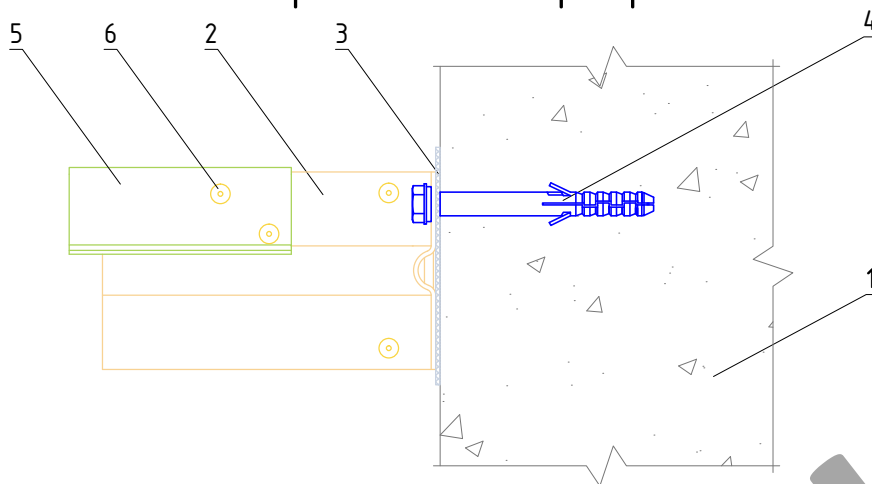
Крепление кронштейна КНс-27 к основанию

Альбом типовых технических решений

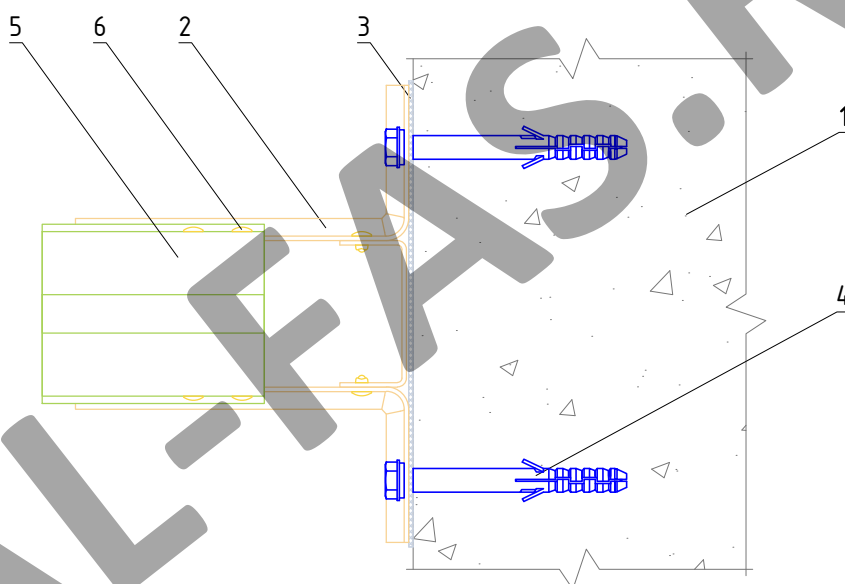
АЛТ-ФАСАД-05

лист	листов
5.1.1	5.1.18

Вертикальный разрез



Горизонтальный разрез



1. Основание
2. Кронштейн КНс 27 + Шайба усиливающая ШУ (2 шт)
3. Прокладка термоизолирующая
4. Анкерный дюбель
5. Удлинитель кронштейна УД-КНс-27
6. Заклепка вытяжная (самонарезающий винт)

НАВЕСНАЯ
ФАСАДНАЯ СИСТЕМА
"АЛЬТЕРНАТИВА"

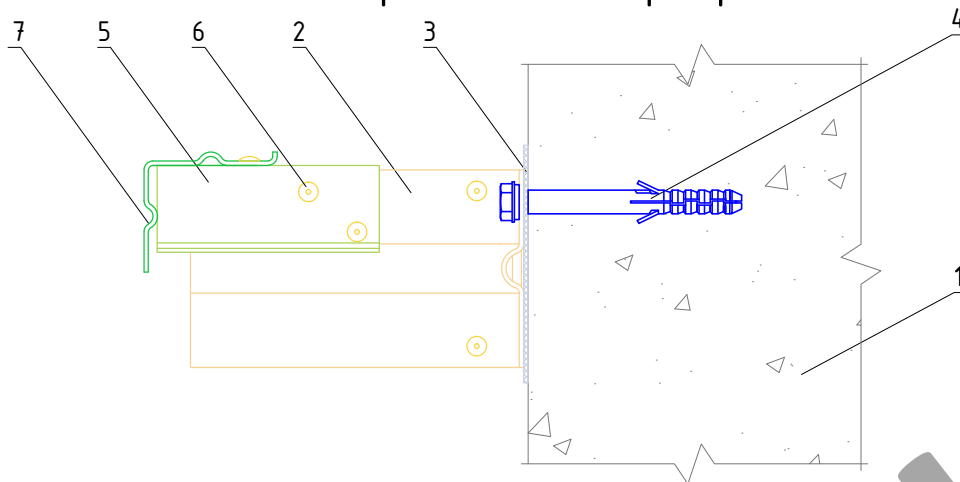
Крепление удлинитель кронштейна УД-КНс-27
к кронштейну КНс-27

Альбом типовых технических решений

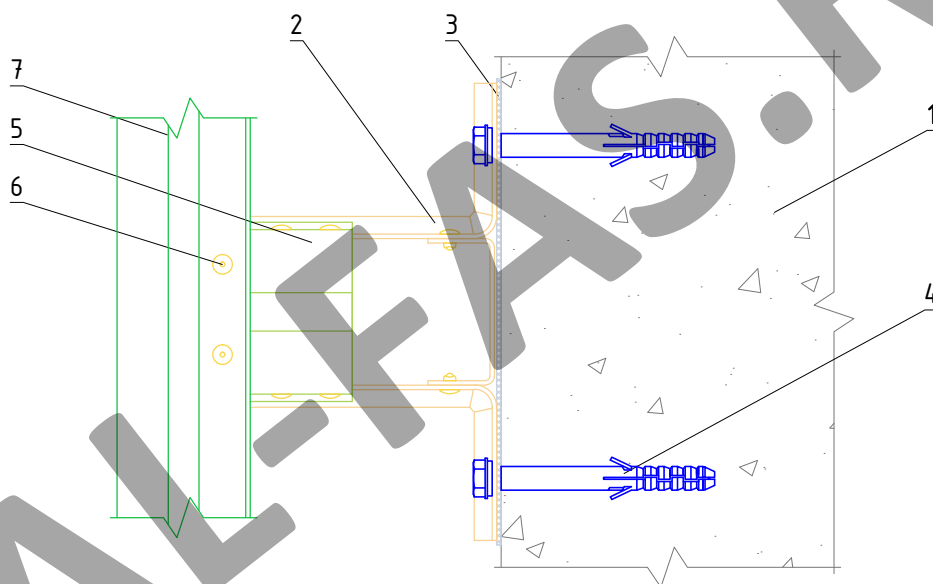
АЛЬТ-ФАСАД-05

лист	листов
5.1.2	5.1.18

Вертикальный разрез



Горизонтальный разрез



1. Основание
2. Кронштейн КНс 27 + Шайба усиливающая ШУ (2 шт)
3. Прокладка термоизолирующая
4. Анкерный дюбель
5. Удлинитель кронштейна УД-КНс-27
6. Заклепка вытяжная (самонарезающий винт)
7. Профиль Г-образный ГО-2р

НАВЕСНАЯ
ФАСАДНАЯ СИСТЕМА
"АЛЬТЕРНАТИВА"

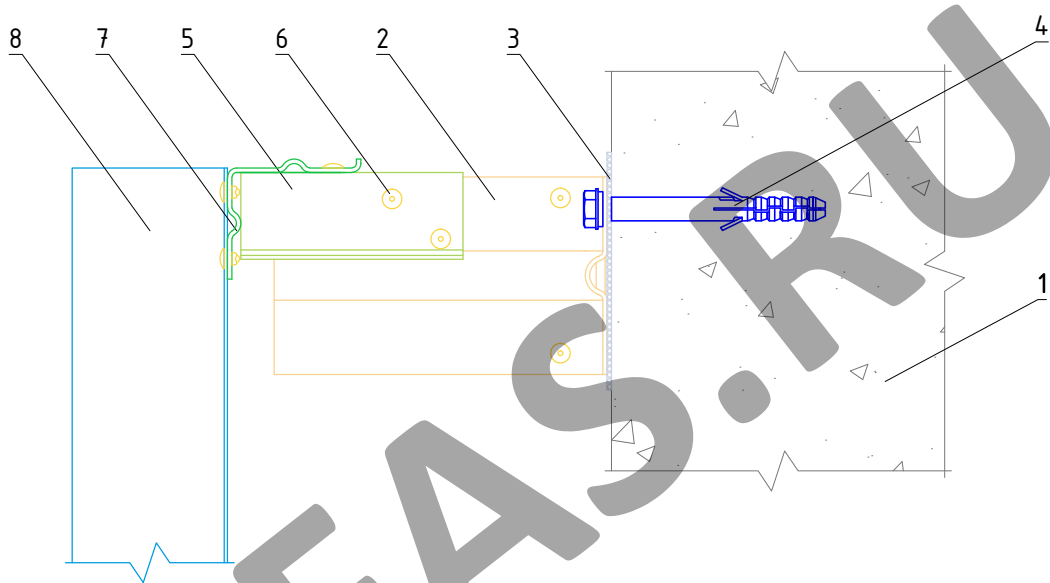
Крепление профиля Г-образного ГО-2р
к удлинителю кронштейна УД-КНс-27

Альбом типовых технических решений

АЛЬТ-ФАСАД-05

лист	листов
5.1.3	5.1.18

Вертикальный разрез



1. Основание
2. Кронштейн КНс-27 + Шайба усиливающая ШУ (2 шт)
3. Прокладка термоизолирующая
4. Анкерный дюбель
5. Удлинитель кронштейна УД-КНс-27
6. Заклепка вытяжная (самонарезающий винт)
7. Профиль Г-образный ГО-2р
8. Профиль шляпный ПШ (профиль П-образный ПО)

НАВЕСНАЯ
ФАСАДНАЯ СИСТЕМА
"АЛЬТЕРНАТИВА"

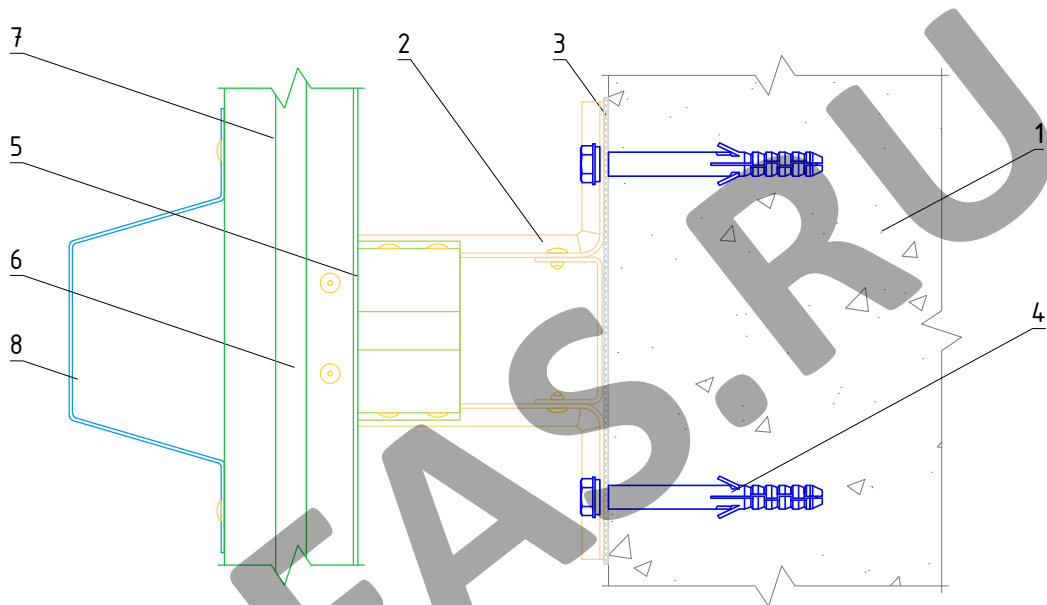
Крепление профиля шляпного ПШ
к профилю Г-образному ГО

Альбом типовых технических решений

АЛТ-ФАСАД-05

лист	листов
5.1.4	5.1.18

Горизонтальный разрез



1. Основание
2. Кронштейн КНс-27 + Шайба усиливающая ШУ (2 шт)
3. Прокладка термоизолирующая
4. Анкерный дюбель
5. Удлинитель кронштейна УД-КНс-27
6. Закlepка вытяжная (самонарезающий винт)
7. Профиль Г-образный ГО-2р
8. Профиль шляпный ПШ

НАВЕСНАЯ
ФАСАДНАЯ СИСТЕМА
"АЛЬТЕРНАТИВА"

Крепление профиля шляпного ПШ
к профилю Г-образному ГО

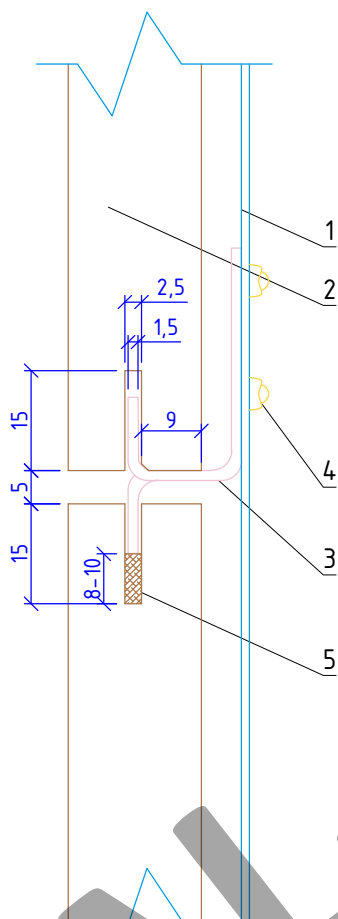
Альбом типовых технических решений

АЛЬТ-ФАСАД-05

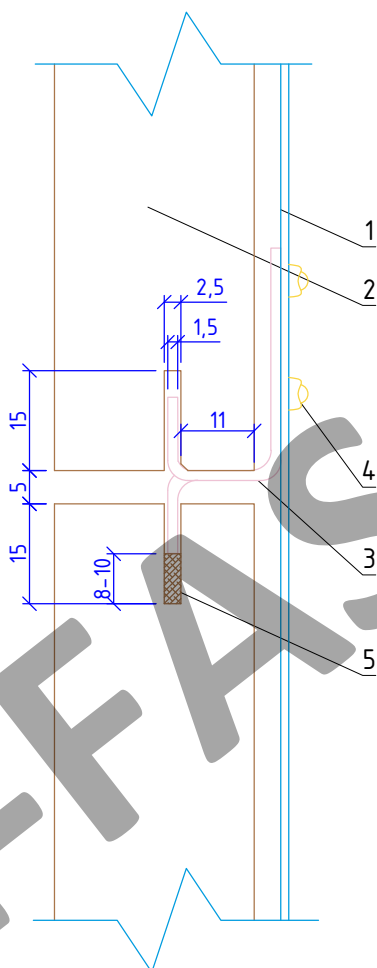
лист	листов
5.1.5	5.1.18

Вертикальный разрез

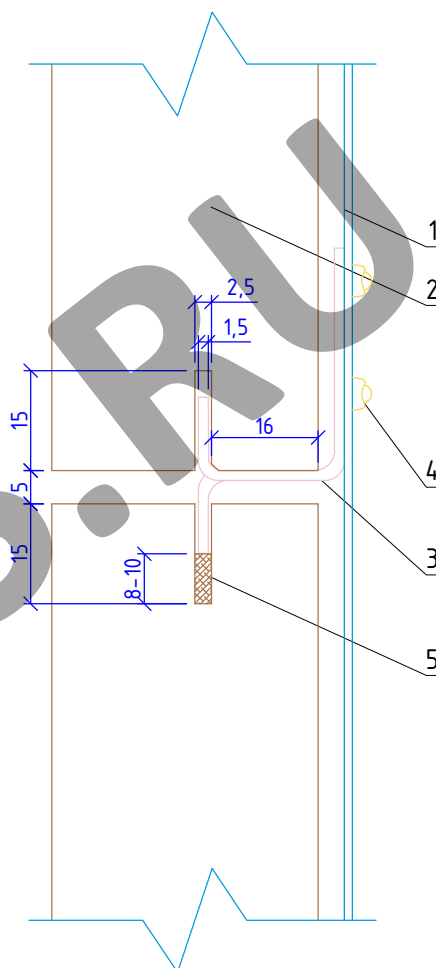
Натуральный камень
толщиной 20 мм



Натуральный камень
толщиной 30 мм



Натуральный камень
толщиной 40 мм



1. Профиль шляпный ПШ (профиль П-образный ПО)
2. Плита из натурального камня (агломератная плита)
3. Шина НК рядовая (кляммер НК рядовой)
4. Заклепка вытяжная
5. Герметик силиконовый

НАВЕСНАЯ
ФАСАДНАЯ СИСТЕМА
"АЛЬТЕРНАТИВА"

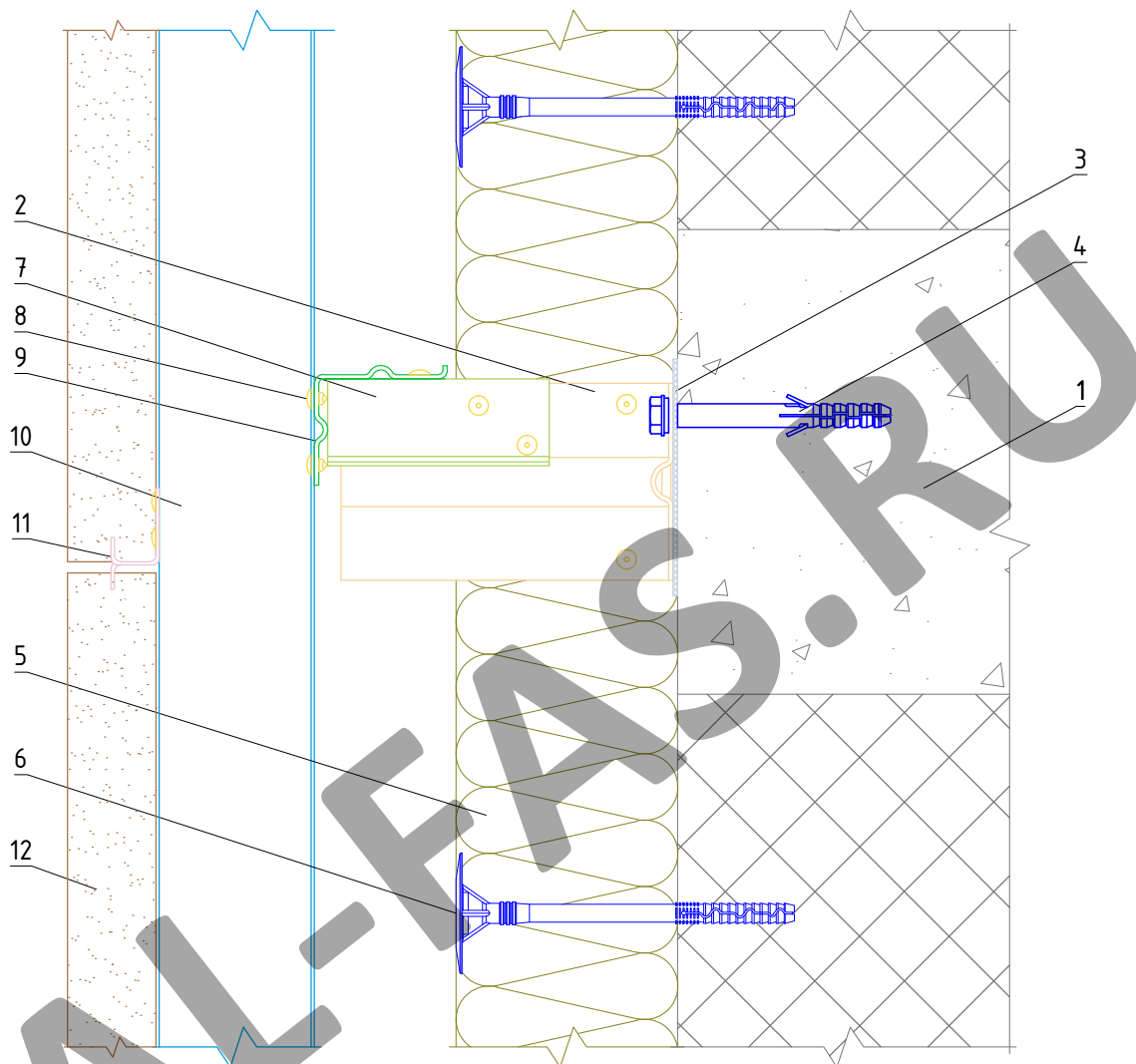
Горизонтальный стык плит облицовки

Альбом типовых технических решений

АЛТ-ФАСАД-05

лист	листов
5.1.6	5.1.18

Вертикальный разрез



- | | |
|---|--|
| <ul style="list-style-type: none"> 1. Основание 2. Кронштейн КНс-27 + Шайба усиливающая ШУ (2 шт) 3. Прокладка термоизолирующая 4. Анкерный дюбель 5. Теплоизоляционная плита 6. Тарельчатый дюбель 7. Удлинитель кронштейна УД-КНс-27 | <ul style="list-style-type: none"> 8. Закlepка вытяжная (самонарезающий винт) 9. Профиль Г-образный ГО-2р 10. Профиль шляпный ПШ (профиль П-образный ПО) 11. Шина НК рядовая 12. Плита из натурального камня (агломератная плита) |
|---|--|

**НАВЕСНАЯ
ФАСАДНАЯ СИСТЕМА
"АЛЬТЕРНАТИВА"**

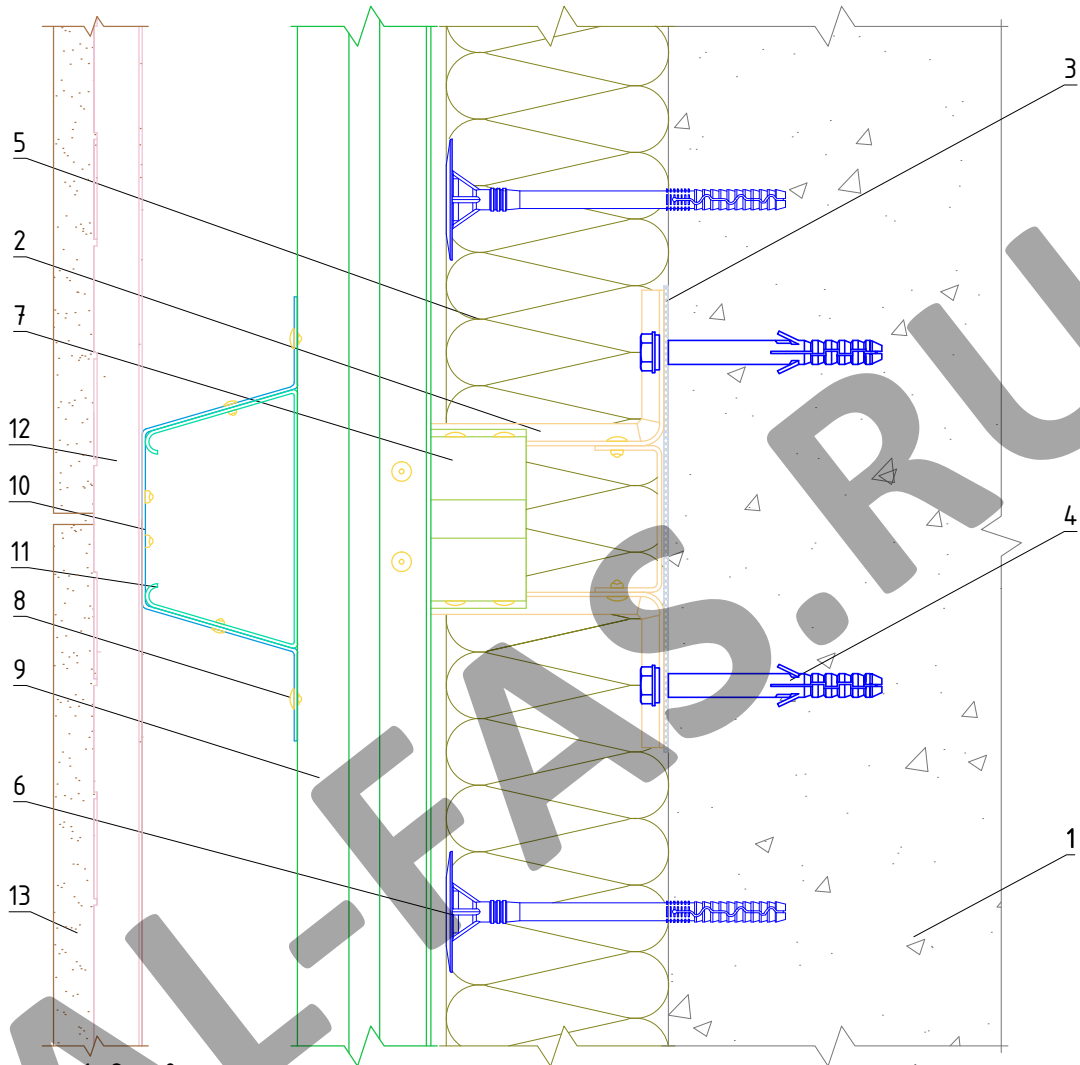
Крепление облицовочных плит к
подоблицовочной конструкции

Альбом типовых технических решений

АЛЬТ-ФАСАД-05

лист	листов
5.1.7	5.1.18

Вертикальный разрез



- | | |
|---|--|
| <ol style="list-style-type: none"> 1. Основание 2. Кронштейн КНс-27 + Шайба усиливающая ШУ (2 шт) 3. Прокладка термоизолирующая 4. Анкерный дюбель 5. Теплоизоляционная плита 6. Тарельчатый дюбель 7. Удлинитель кронштейна УД-КНс-27 | <ol style="list-style-type: none"> 8. Закlepка вытяжная (самонарезающий винт) 9. Профиль Г-образный ГО-2р 10. Профиль шляпный ПШ (профиль П-образный ПО) 11. Фиксирующая накладка ФН-ПШ (ФН-ПО) 12. Шина НК рядовая 13. Плита из натурального камня (агломератная плита) |
|---|--|

**НАВЕСНАЯ
ФАСАДНАЯ СИСТЕМА
"АЛЬТЕРНАТИВА"**

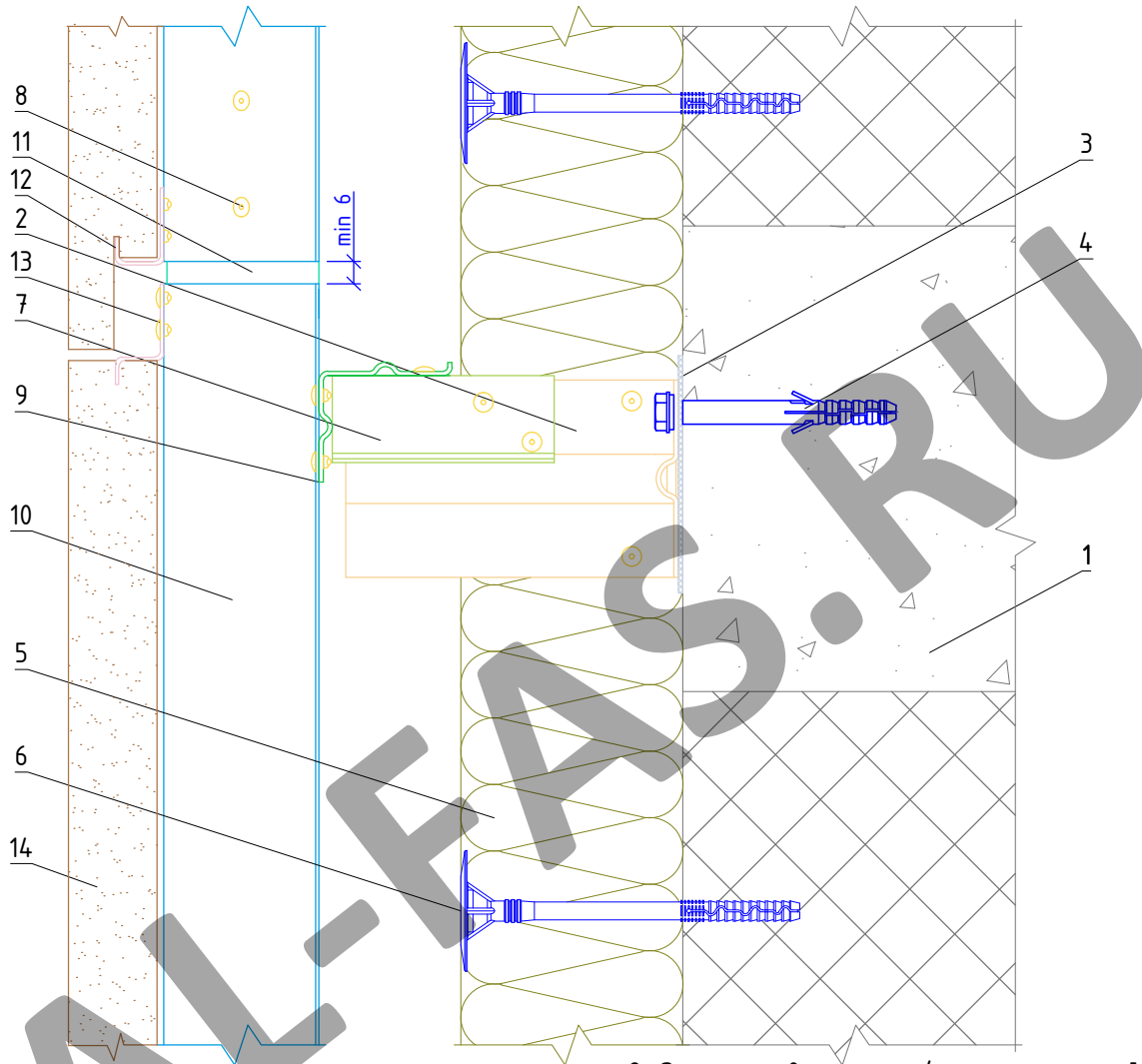
Крепление облицовочных плит к
подоблицовочной конструкции

Альбом типовых технических решений

АЛТ-ФАСАД-05

лист	листов
5.1.8	5.1.18

Вертикальный разрез



1. Основание
2. Кронштейн КНс-27 + Шайба усиливающая ШУ (2 шт)
3. Прокладка термоизолирующая
4. Анкерный дюбель
5. Теплоизоляционная плита
6. Тарельчатый дюбель
7. Удлинитель кронштейна УД-КНс-27

8. Заклепка вытяжная (самонарезающий винт)
9. Профиль Г-образный ГО-2р
10. Профиль шляпный ПШ (профиль П-образный ПО)
11. Фиксирующая накладка ФН-ПШ (ФН-ПО)
12. Шина НК стартовая
13. Шина НК финишная
14. Плита из натурального камня (агломератная плита)

**НАВЕСНАЯ
ФАСАДНАЯ СИСТЕМА
"АЛЬТЕРНАТИВА"**

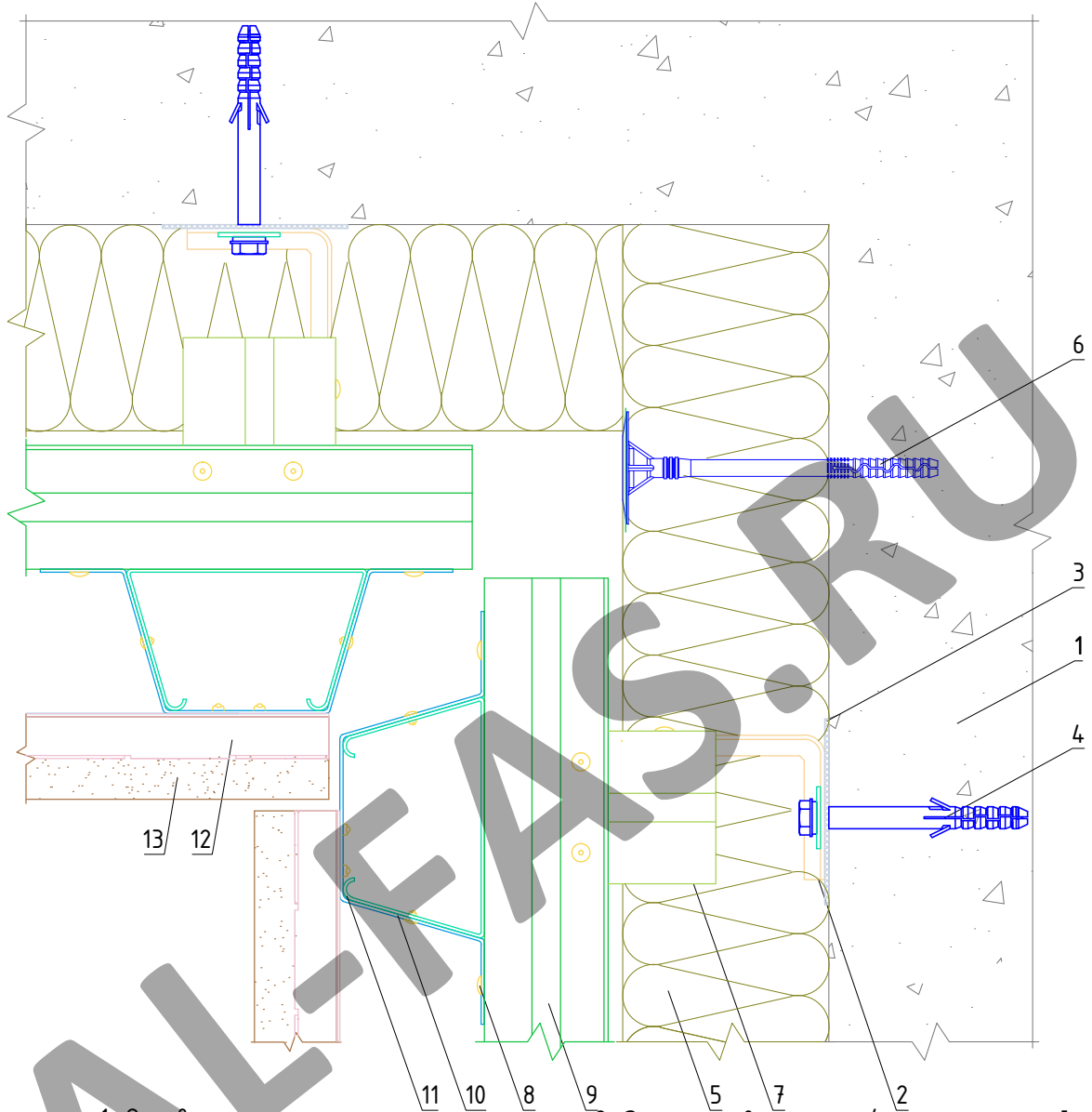
**Стык вертикальных направляющих с
терморазрывом**

Альбом типовых технических решений

АЛТ-ФАСАД-05

лист	листов
5.1.9	5.1.18

Горизонтальный разрез



- | | |
|---|--|
| <p>1. Основание
2. Кронштейн КРУ-1р + Шайба усиливающая ШУ
3. Прокладка термоизолирующая
4. Анкерный дюбель
5. Теплоизоляционная плита
6. Тарельчатый дюбель
7. Удлинитель кронштейна УД-КРУ-1р</p> | <p>8. Заклепка вытяжная (самонарезающий винт)
9. Профиль Г-образный ГО-2р
10. Профиль шляпный ПШ (профиль П-образный ПО)
11. Фиксирующая накладка ФН-ПШ (ФН-ПО)
12. Шина НК рядовая
13. Плита из натурального камня (агломератная плита)</p> |
|---|--|

НАВЕСНАЯ
ФАСАДНАЯ СИСТЕМА
"АЛЬТЕРНАТИВА"

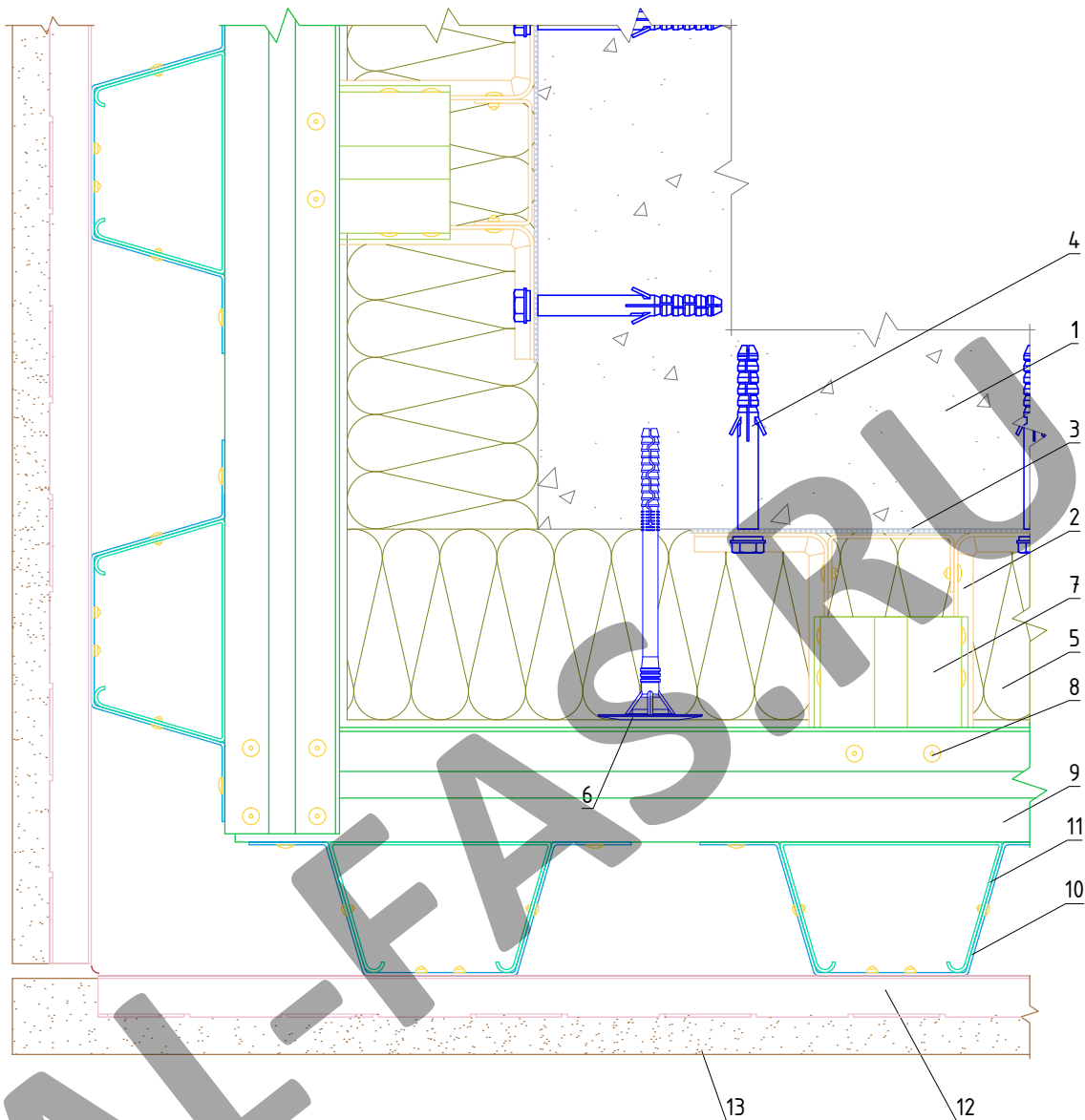
Формирование системы на внутреннем углу здания

Альбом типовых технических решений

АЛТ-ФАСАД-05

лист	листов
5.1.10	5.1.18

Горизонтальный разрез



- | | |
|--|---|
| <ul style="list-style-type: none"> 1. Основание 2. Кронштейн КНс-27 + Шайба усиливающая ШУ (2 шт) 3. Прокладка термоизолирующая 4. Анкерный дюбель 5. Теплоизоляционная плита 6. Тарельчатый дюбель 7. Удлинитель кронштейна УД-КНс-27 8. Заклепка вытяжная (самонарезающий винт) 9. Профиль Г-образный ГО-2р | <ul style="list-style-type: none"> 10. Профиль шляпный ПШ (профиль П-образный ПО) 11. Фиксирующая накладка ФН-ПШ (ФН-ПО) 12. Шина НК рядовая 13. Плита из натурального камня (агломератная плита) |
|--|---|

**НАВЕСНАЯ
ФАСАДНАЯ СИСТЕМА
"АЛЬТЕРНАТИВА"**

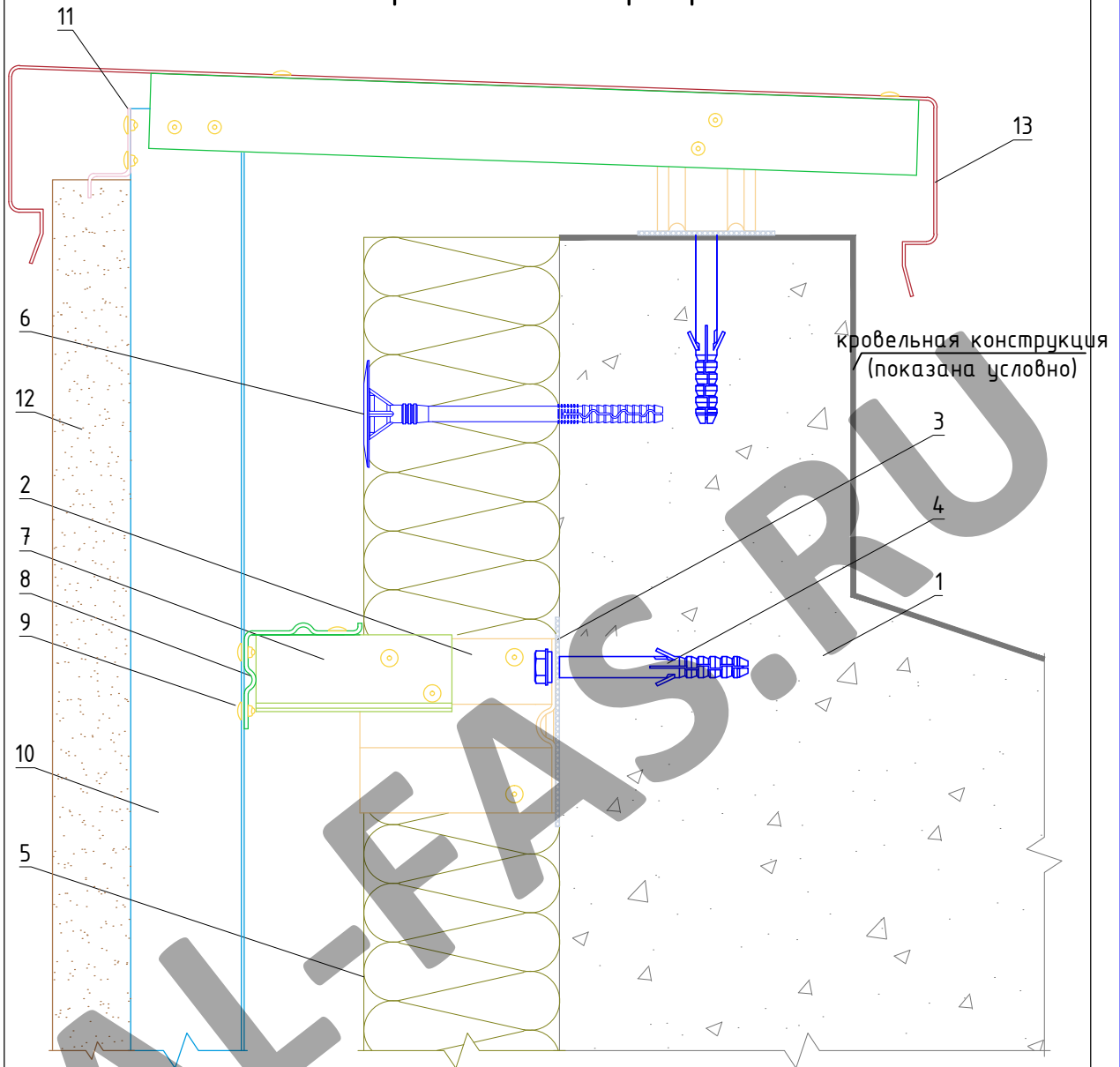
Формирование системы на внешнем углу здания

Альбом типовых технических решений

АЛЬТ-ФАСАД-05

лист	листов
5.1.115	5.1.18

Вертикальный разрез



1. Основание
2. Кронштейн КНс-27 + Шайба усиливающая ШУ (2 шт)
3. Прокладка термоизолирующая
4. Анкерный дюбель
5. Теплоизоляционная плита
6. Тарельчатый дюбель
7. Удлинитель кронштейна УД-КНс-27

8. Заклепка вытяжная (самонарезающий винт)
9. Профиль Г-образный ГО-2р
10. Профиль шляпный ПШ (профиль П-образный ПО)
11. Шина НК финишная
12. Плита из натурального камня (агломератная плита)
13. Сталь тонколистовая оцинкованная окрашенная

**НАВЕСНАЯ
ФАСАДНАЯ СИСТЕМА
"АЛЬТЕРНАТИВА"**

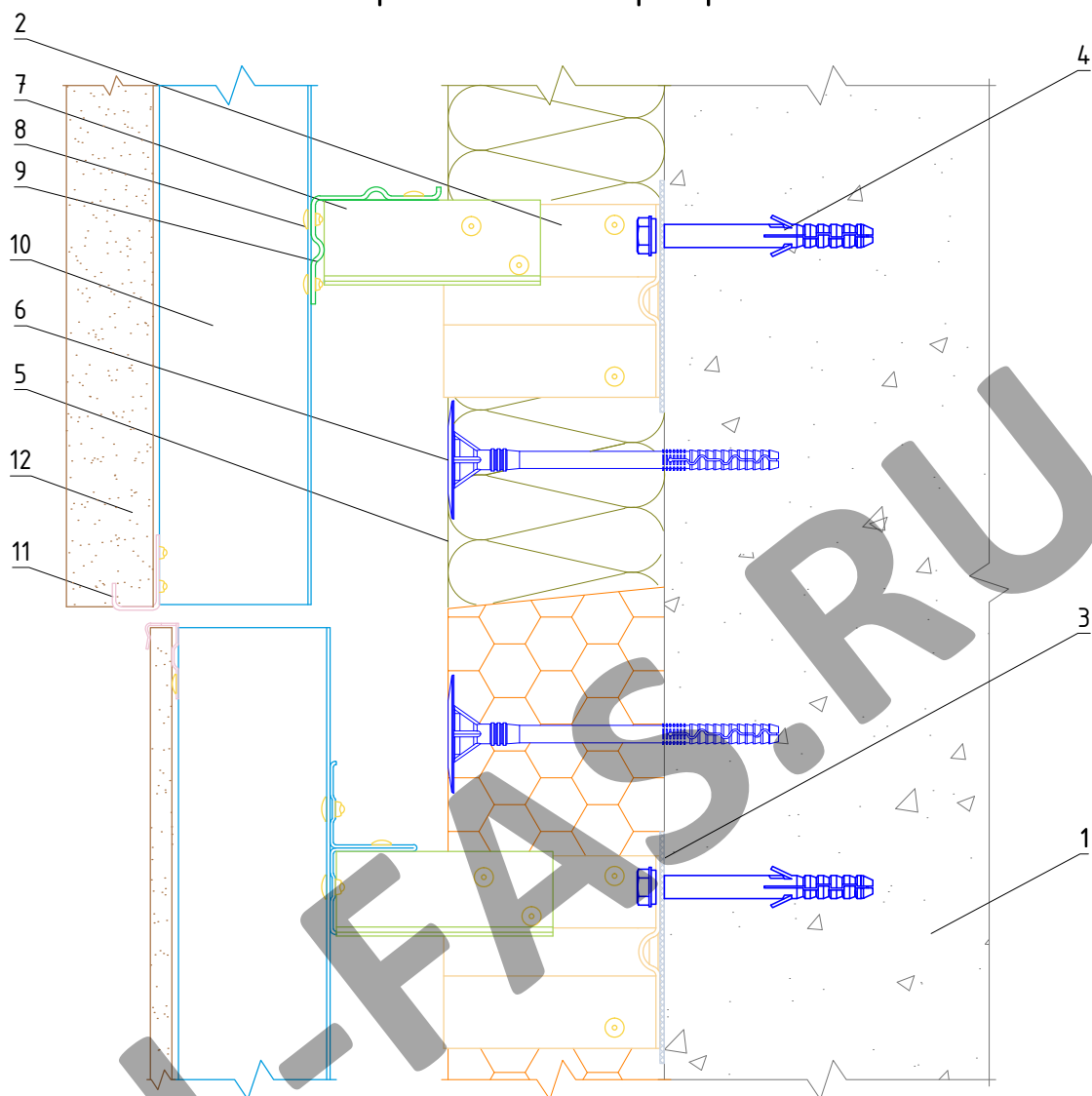
Примыкание системы к парапету

Альбом типовых технических решений

АЛЬТ-ФАСАД-05

лист	листов
5.1.125	1.18

Вертикальный разрез



- | | |
|---|--|
| 1. Основание | 8. Закlepка вытяжная (самонарезающий винт) |
| 2. Кронштейн КНс-27 + Шайба усиливающая ШУ (2 шт) | 9. Профиль Г-образный ГО-2р |
| 3. Прокладка термоизолирующая | 10. Профиль шляпный ПШ (профиль П-образный ПО) |
| 4. Анкерный дюбель | 11. Шина НК стартовая |
| 5. Теплоизоляционная плита | 12. Плита из натурального камня (агломератная плита) |
| 6. Тарельчатый дюбель | |
| 7. Удлинитель кронштейна УД-КНс-27 | |

НАВЕСНАЯ
ФАСАДНАЯ СИСТЕМА
"АЛЬТЕРНАТИВА"

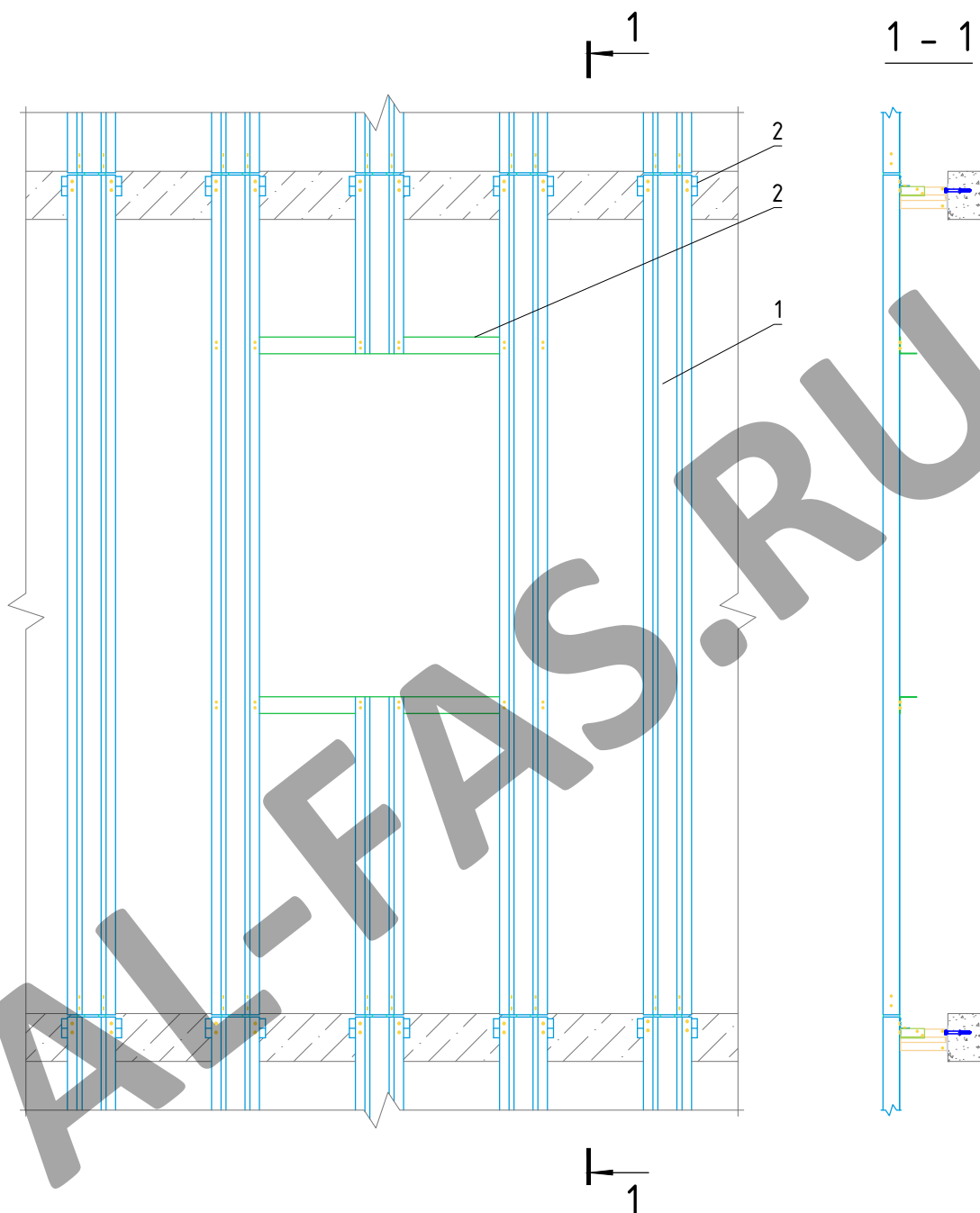
Примыкание системы к цоколю

Альбом типовых технических решений

АЛЬТ-ФАСАД-05

лист	листов
5.1.135	1.18

Обустройство оконного проема



1. Профиль П-образный ПО (профиль шляпный ПШ)
2. Профиль Г-образный ГО-2р (профиль Т-образный ТО)

Примечания:
Профиль ГО-2р (ТО) крепить к задней поверхности профиля ПО (ПШ)

**НАВЕСНАЯ
ФАСАДНАЯ СИСТЕМА
"АЛЬТЕРНАТИВА"**

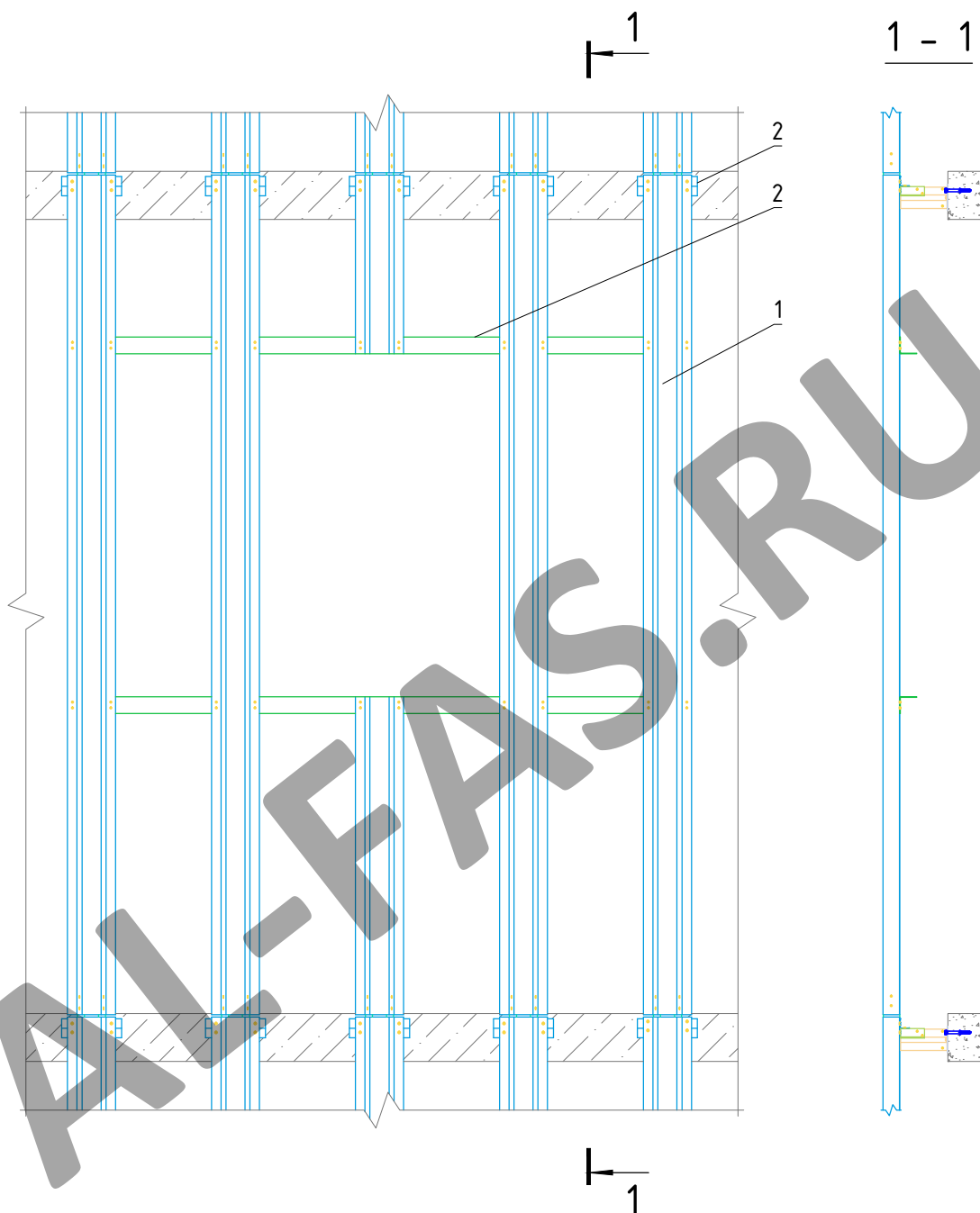
Обустройство оконного проема при креплении системы
в межэтажные перекрытия

Альбом типовых технических решений

АЛТ-ФАСАД-05

лист	листов
5.1.14	5.1.18

Обустройство оконного проема



- 1. Профиль П-образный ПО (профиль шляпный ПШ)
- 2. Профиль Г-образный ГО-2р (профиль Т-образный ТО)

Примечания:
Профиль ГО-2р (ТО) крепить к задней поверхности профиля ПО (ПШ)

**НАВЕСНАЯ
ФАСАДНАЯ СИСТЕМА
"АЛЬТЕРНАТИВА"**

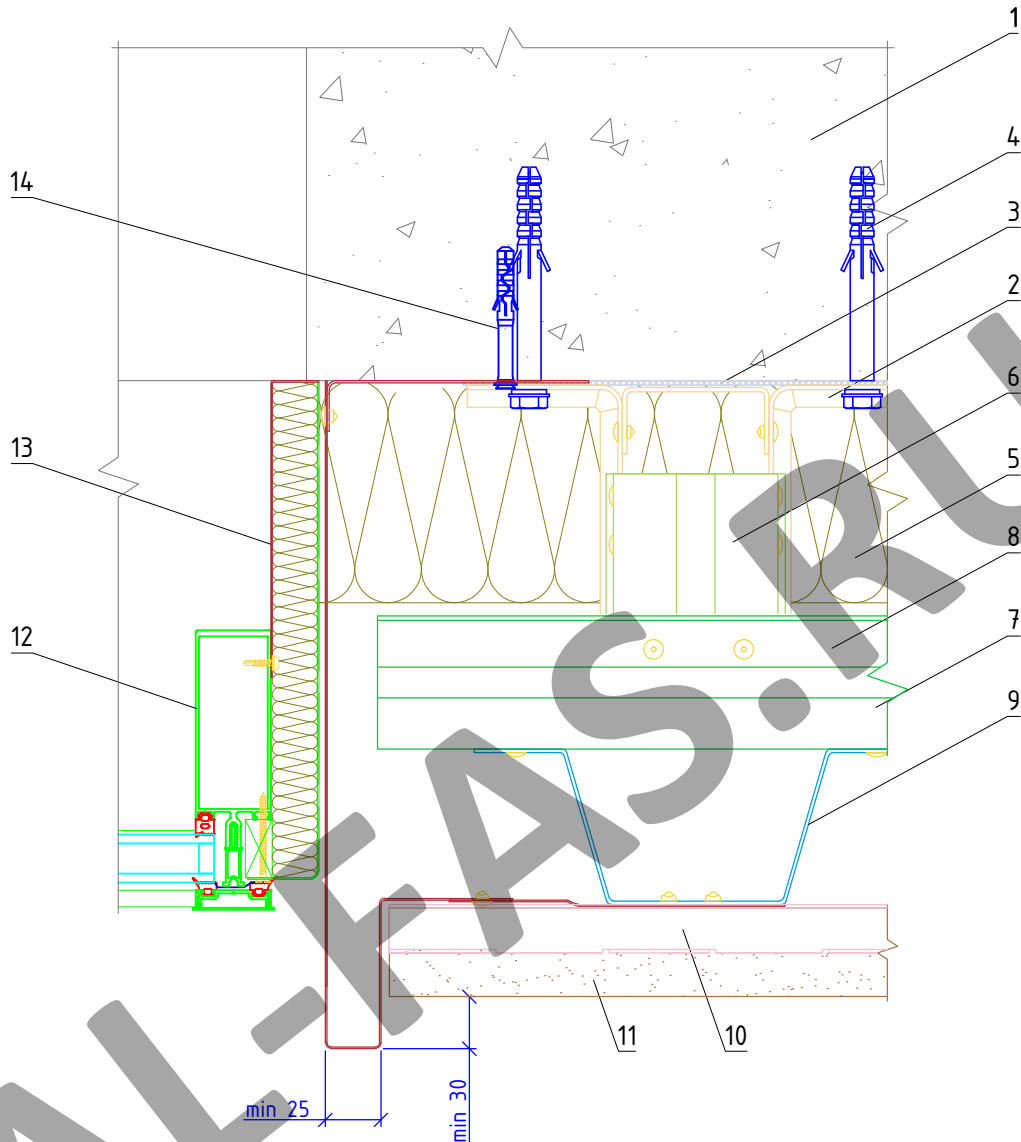
Обустройство оконного проема при креплении системы
в межэтажные перекрытия

Альбом типовых технических решений

АЛЬТ-ФАСАД-05

лист	листов
5.1.155.1.18	

Горизонтальный разрез



- | | |
|---|--|
| <ul style="list-style-type: none"> 1. Основание 2. Кронштейн КНС-27 + Шайба усиливающая ШУ (2 шт) 3. Прокладка термоизолирующая 4. Анкерный дюбель 5. Теплоизоляционная плита 6. Удлинитель кронштейна УД-КНС-27 7. Заклепка вытяжная (самонарезающий винт) 8. Профиль Г-образный ГО-2р | <ul style="list-style-type: none"> 9. Профиль шляпный ПШ (профиль П-образный ПО) 10. Шина НК рядовая 11. Плита из натурального камня (агломератная плита) 12. Витражный блок (показан условно) 13. Сталь тонколистовая оцинкованная окрашенная 14. Дюбель-звезда |
|---|--|

НАВЕСНАЯ
ФАСАДНАЯ СИСТЕМА
"АЛЬТЕРНАТИВА"

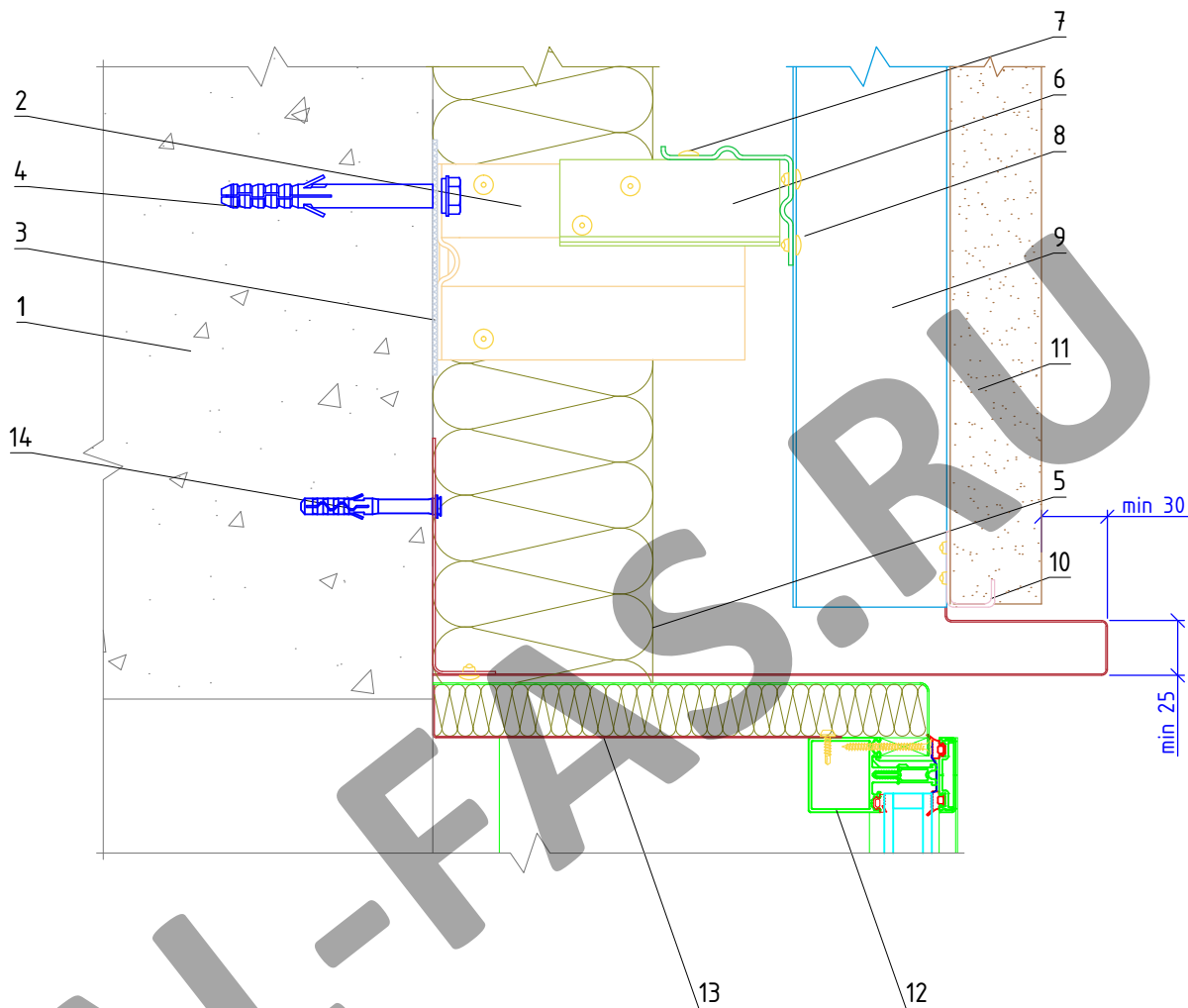
Боковое примыкание системы к витражу

Альбом типовых технических решений

АЛЬТ-ФАСАД-05

лист	листов
5.1.16	5.1.18

Вертикальный разрез



- | | |
|---|--|
| <ul style="list-style-type: none"> 1. Основание 2. Кронштейн КНс-27 + Шайба усиливающая ШУ (2 шт) 3. Прокладка термоизолирующая 4. Анкерный дюбель 5. Теплоизоляционная плита 6. Удлинитель кронштейна УД-КНс-27 7. Заклепка вытяжная (самонарезающий винт) 8. Профиль Г-образный ГО-2р | <ul style="list-style-type: none"> 9. Профиль шляпный ПШ (профиль П-образный ПО) 10. Шина НК стартовая 11. Плита из натурального камня (агломератная плита) 12. Витражный блок (показан условно) 13. Сталь тонколистовая оцинкованная окрашенная 14. Дюбель-звезда |
|---|--|

**НАВЕСНАЯ
ФАСАДНАЯ СИСТЕМА
"АЛЬТЕРНАТИВА"**

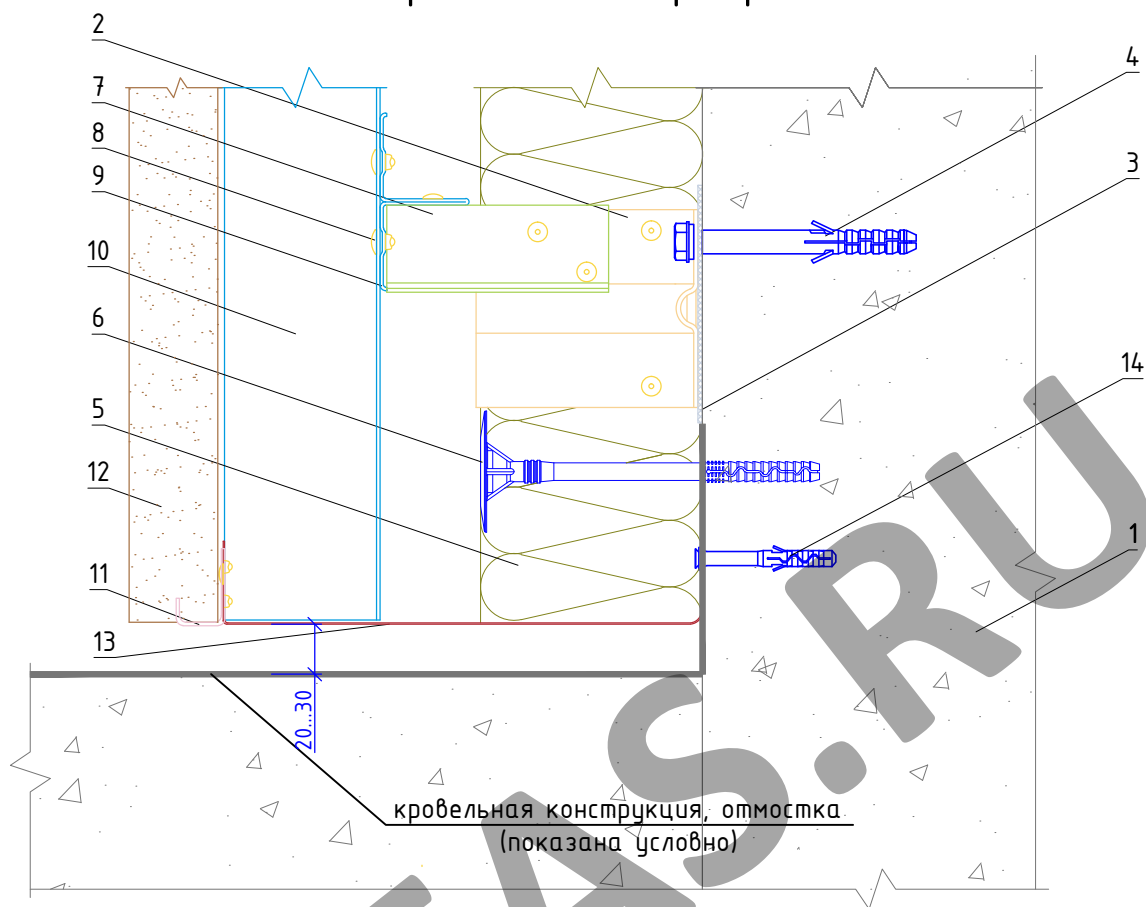
Верхнее примыкание системы к витражу

Альбом типовых технических решений

АЛЬТ-ФАСАД-05

лист	листов
5.1.175	1.18

Вертикальный разрез



- | | |
|---|---|
| <ul style="list-style-type: none"> 1. Основание 2. Кронштейн КНс-27 + Шайба усиливающая ШУ (2 шт) 3. Прокладка термоизолирующая 4. Анкерный дюбель 5. Теплоизоляционная плита 6. Тарельчатый дюбель 7. Удлинитель кронштейна УД-КНс-27 | <ul style="list-style-type: none"> 8. Закlepка вытяжная (самонарезающий винт) 9. Профиль Т-образный ТО 10. Профиль шляпный ПШ (профиль П-образный ПО) 11. Шина НК стартовая 12. Плита из натурального камня (агломератная плита) 13. Противопожарная отсечка 14. Дюбель-гвоздь |
|---|---|

Примечания:

1. Противопожарная отсечка выполняется из перфорированной оцинкованной стали толщиной не менее 0,55 мм.

**НАВЕСНАЯ
ФАСАДНАЯ СИСТЕМА
"АЛЬТЕРНАТИВА"**

Примыкание системы к отмостке (кровле)

Альбом типовых технических решений

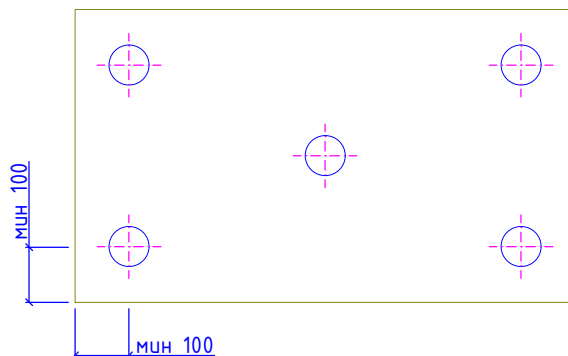
АЛЬТ-ФАСАД-05

лист	листов
5.1.18	5.1.18

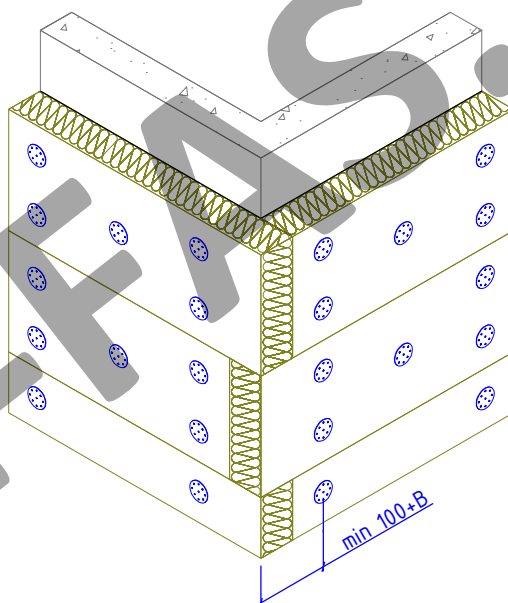
Раздел 6.
Крепление теплоизоляции.

AL-FAS.RU

Крепление теплоизоляционной плиты на плоскости



Крепление теплоизоляционной плиты на углу здания



1. Крепление теплоизоляционных плит к стене осуществляется тарельчатыми дюбелями из расчета - 5 шт на одну плиту.
2. В - толщина теплоизоляционной плиты.

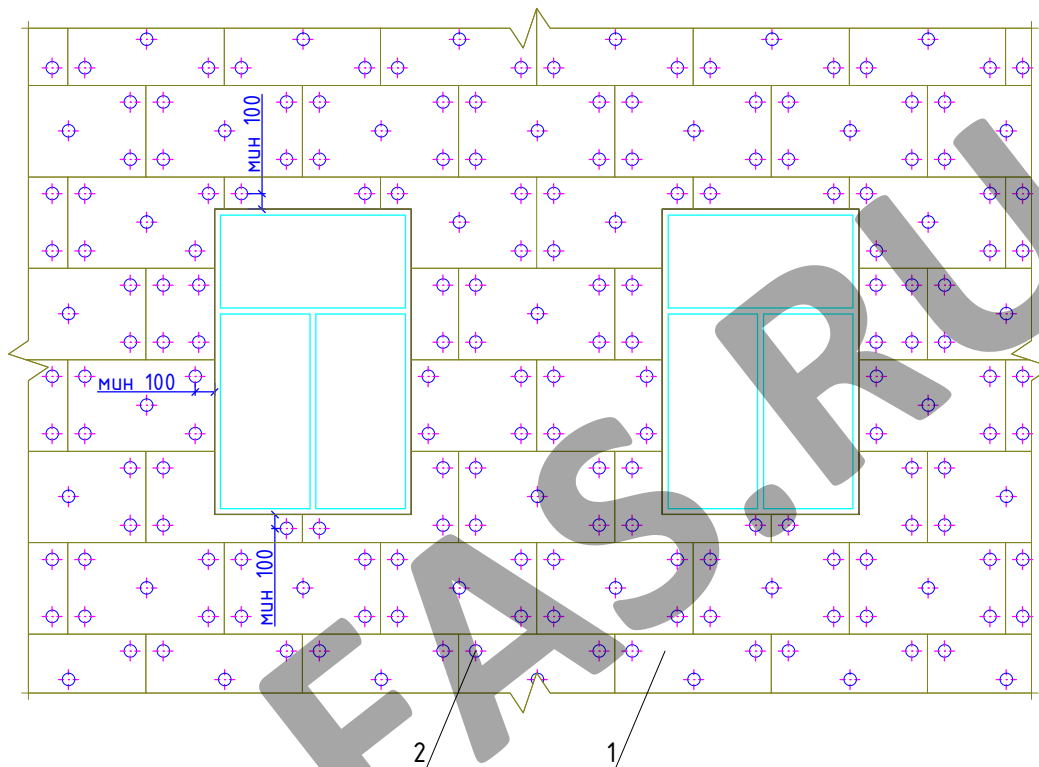
НАВЕСНАЯ
ФАСАДНАЯ СИСТЕМА
"АЛЬТЕРНАТИВА"

Схема крепления теплоизоляционных плит на
плоскости и углах здания

Альбом типовых технических решений

АЛТ-ФАСАД-05

лист	листов
6.1	6.4



- 1. Теплоизоляционная плита
- 2. Тарельчатый дюбель

НАВЕСНАЯ
 ФАСАДНАЯ СИСТЕМА
 "АЛЬТЕРНАТИВА"

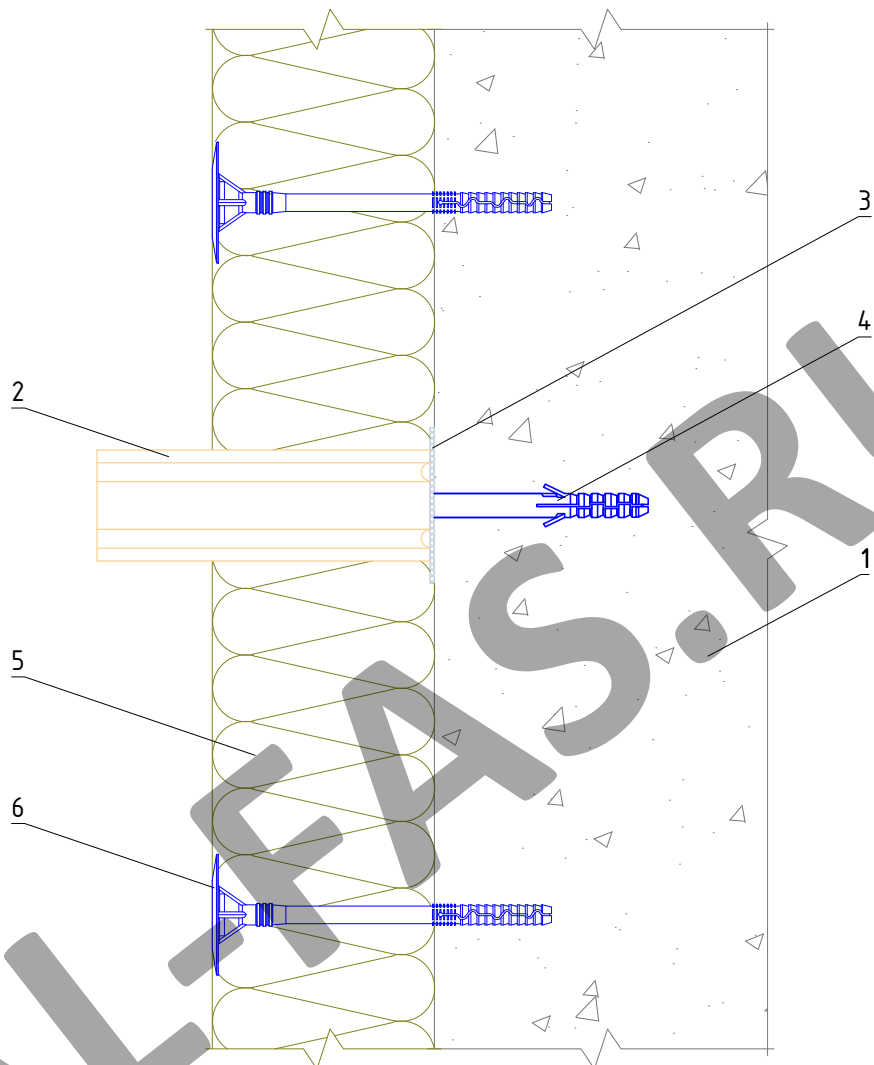
Типовая схема установки и крепления
 теплоизоляционных плит

Альбом типовых технических решений

АЛТ-ФАСАД-05

лист	листов
6.2	6.4

Вертикальный разрез



1. Основание
2. Кронштейн
3. Прокладка термоизолирующая
4. Анкерный дюбель
5. Теплоизоляционная плита
6. Тарельчатый дюбель

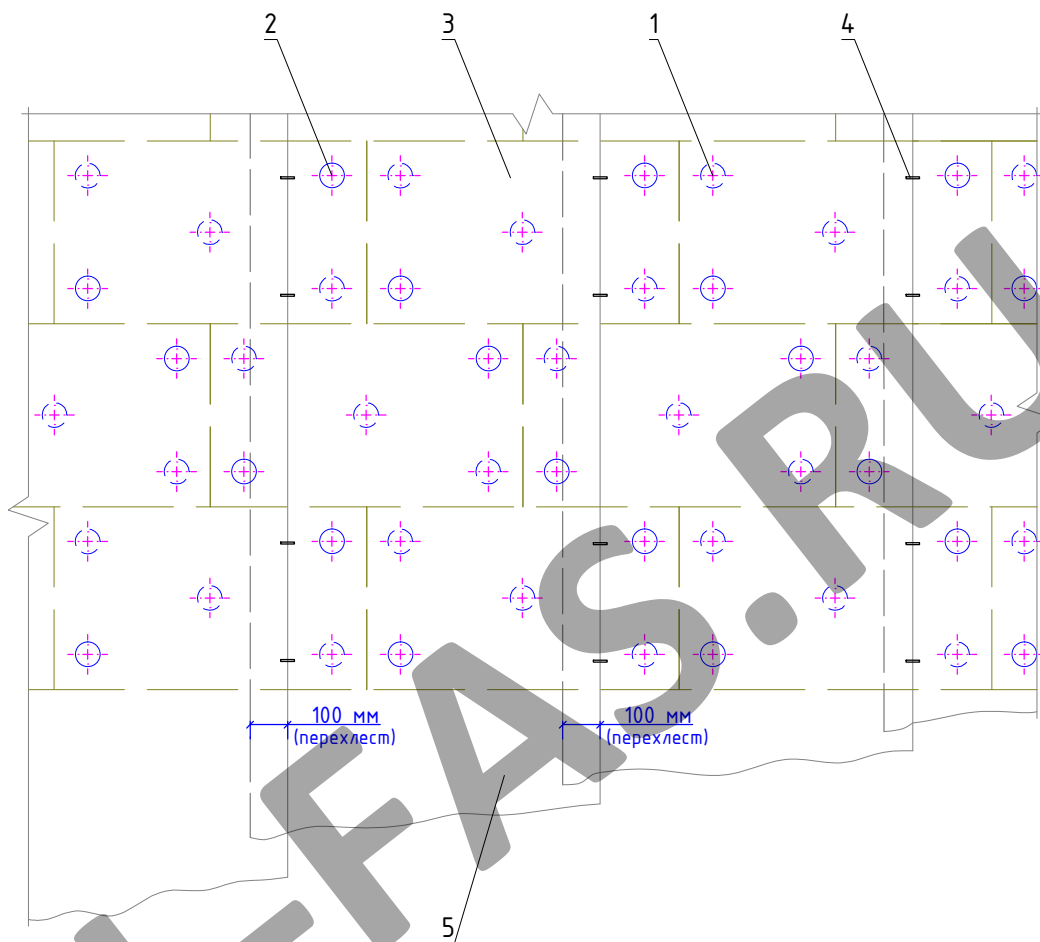
НАВЕСНАЯ
ФАСАДНАЯ СИСТЕМА
"АЛЬТЕРНАТИВА"

Крепление теплоизоляционной плиты к стене

Альбом типовых технических решений

АЛТ-ФАСАД-05

лист	листов
6.3	6.4



1. Тарельчатый дюбель установленный под ветро-гидрозащитной паропроницаемой мембраной
2. Тарельчатый дюбель установленный поверх ветро-гидрозащитной паропроницаемой мембраны
3. Теплоизоляционная плита
4. Скобка монтажная
5. Ветро-гидрозащитная паропроницаемая мембрана

НАВЕСНАЯ
 ФАСАДНАЯ СИСТЕМА
 "АЛЬТЕРНАТИВА"

Крепление ветро-гидрозащитной
 паропроницаемой мембраны

Альбом типовых технических решений

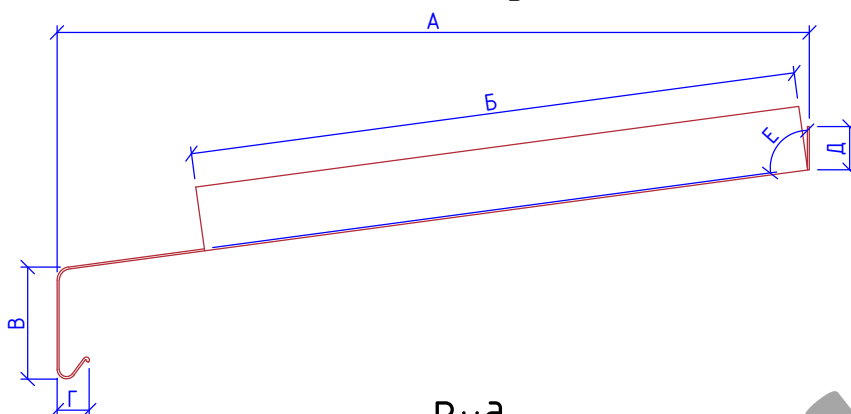
АЛТ-ФАСАД-05

лист	листов
6.4	6.4

Раздел 7.
Обрамления.

AL-FAS.RU

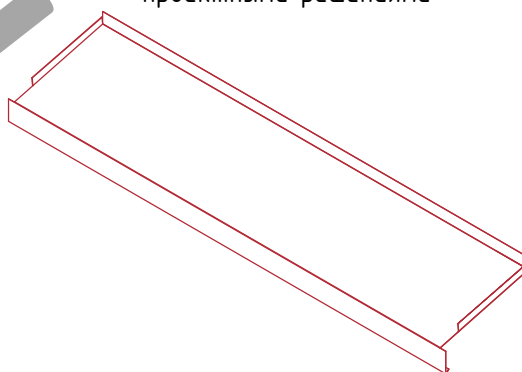
Вид
сбоку



Вид
сверху



1. Размеры определяются в соответствии с проектными решениями



НАВЕСНАЯ
ФАСАДНАЯ СИСТЕМА
"АЛЬТЕРНАТИВА"

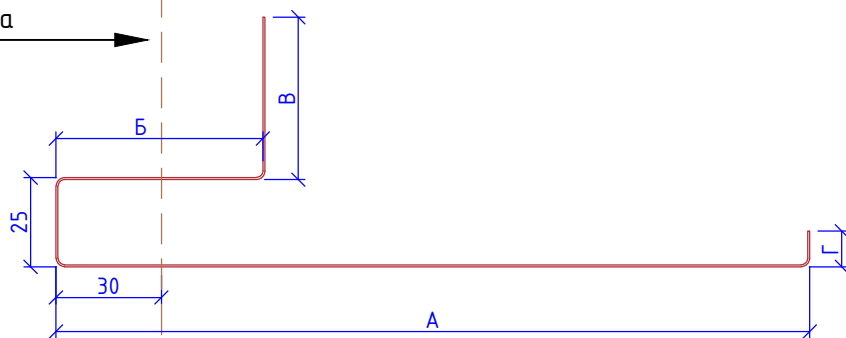
Отлив оконный

Альбом типовых технических решений

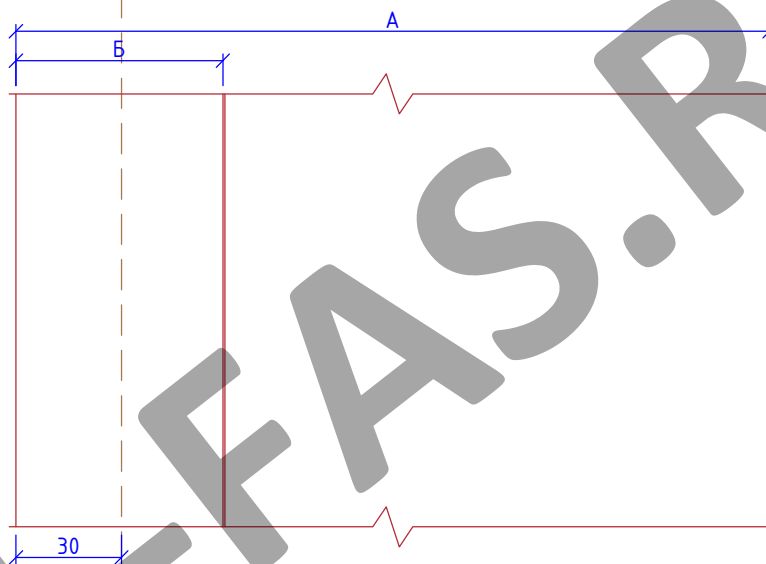
АЛТ-ФАСАД-05

лист	листов
7.1	7.5

Плоскость облицовки
фасада

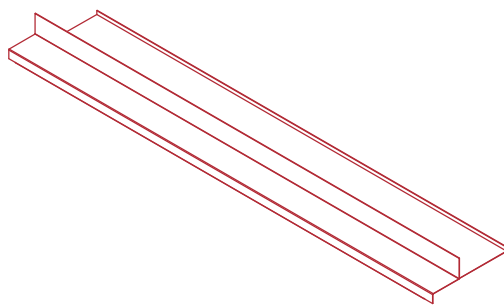


Вид
сбоку



Вид
сверху

1. Размеры определяются в соответствии с проектными решениями



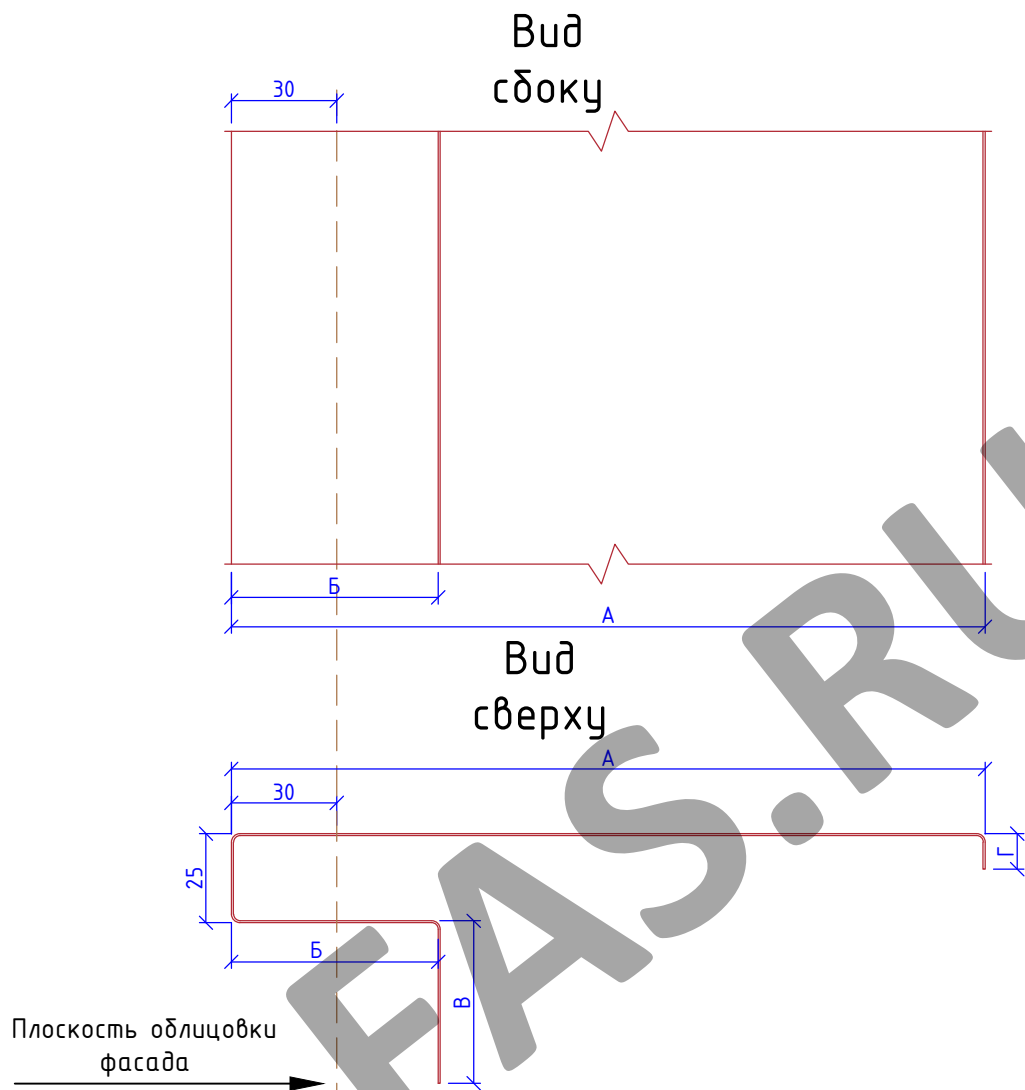
НАВЕСНАЯ
ФАСАДНАЯ СИСТЕМА
"АЛЬТЕРНАТИВА"

Обрамление оконного проема верхнее

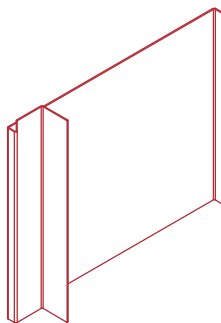
Альбом типовых технических решений

АЛТ-ФАСАД-05

лист	листов
7.2	7.5



1. Размеры определяются в соответствии с проектными решениями



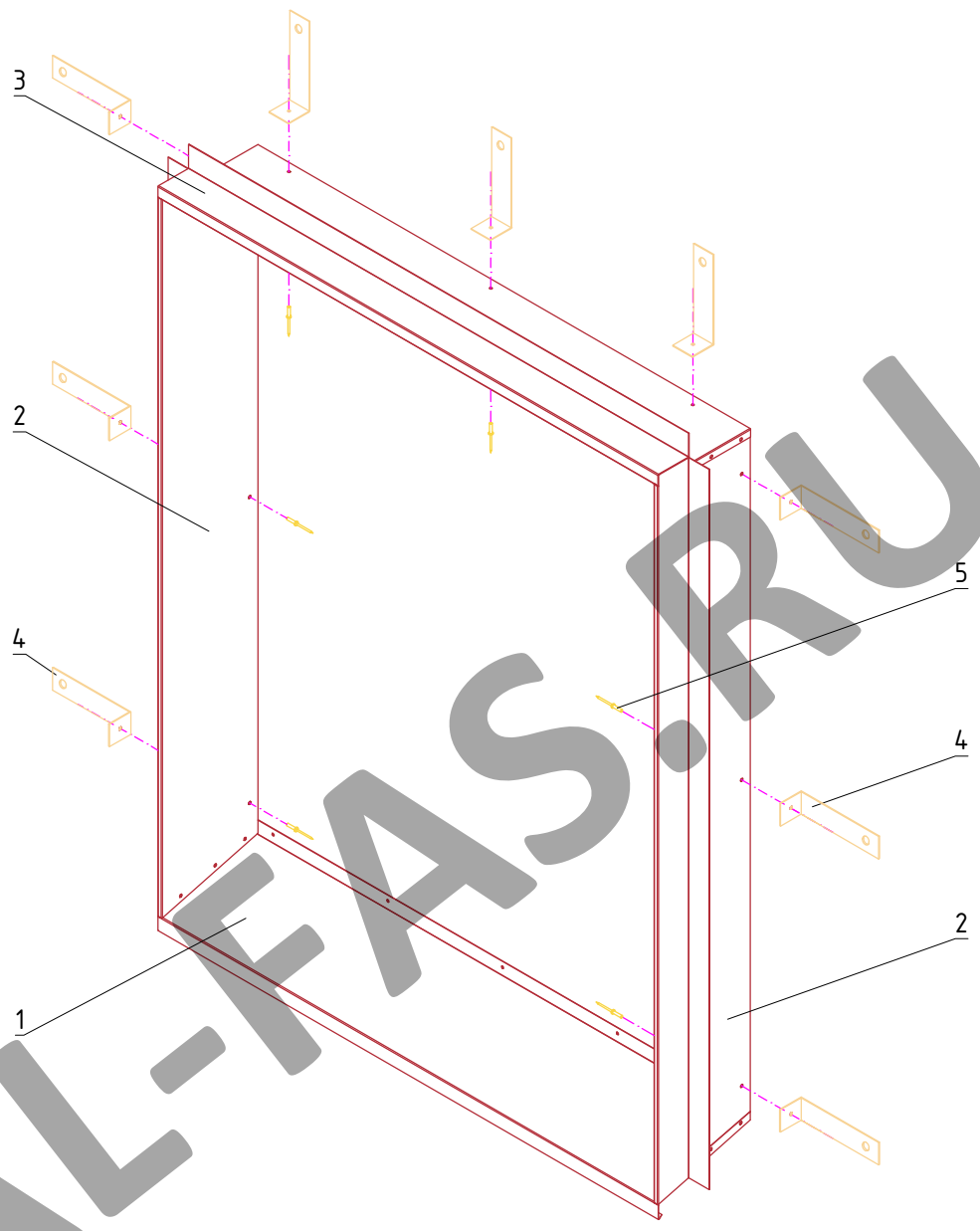
НАВЕСНАЯ
ФАСАДНАЯ СИСТЕМА
"АЛЬТЕРНАТИВА"

Обрамление оконного проема боковое

Альбом типовых технических решений

АЛЬТ-ФАСАД-05

лист	листов
7.3	7.5



- 1. Отлив оконный
- 2. Обрамление оконного проема боковое
- 3. Обрамление оконного проема верхнее
- 4. Кронштейн оконный
- 5. Заклепка вытяжная

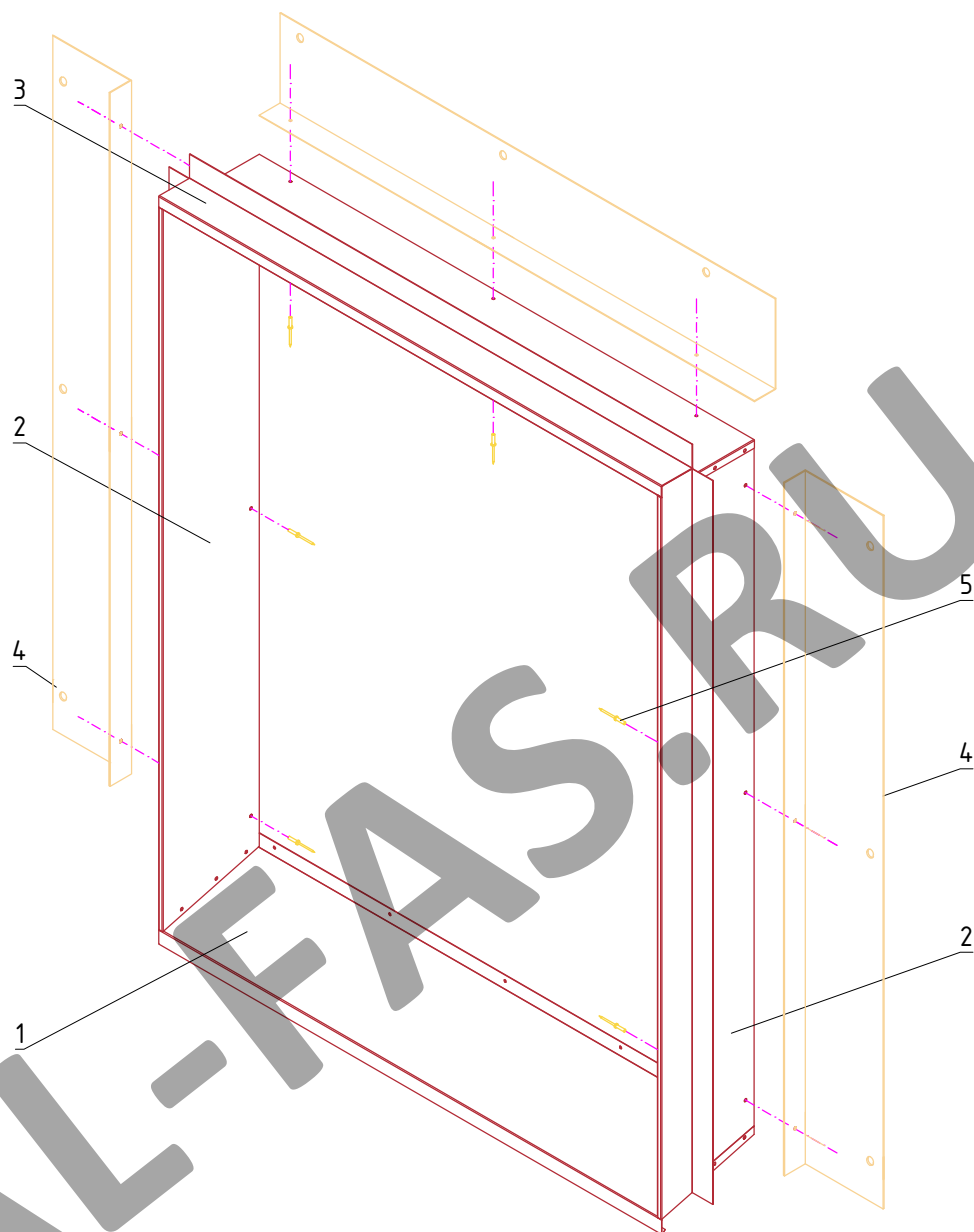
НАВЕСНАЯ
 ФАСАДНАЯ СИСТЕМА
 "АЛЬТЕРНАТИВА"

Обрамление оконного проема в сборе. Вариант 1

Альбом типовых технических решений

АЛТ-ФАСАД-05

лист	листов
7.4	7.5



1. Отлив оконный
2. Обрамление оконного проема боковое
3. Обрамление оконного проема верхнее
4. Угловой элемент из стали тонколистовой оцинкованной
5. Заклепка вытяжная

НАВЕСНАЯ
 ФАСАДНАЯ СИСТЕМА
 "АЛЬТЕРНАТИВА"

Обрамление оконного проема в сборе. Вариант 2
 (в соответствии с заключением по огневым испытаниям)

Альбом типовых технических решений

АЛТ-ФАСАД-05

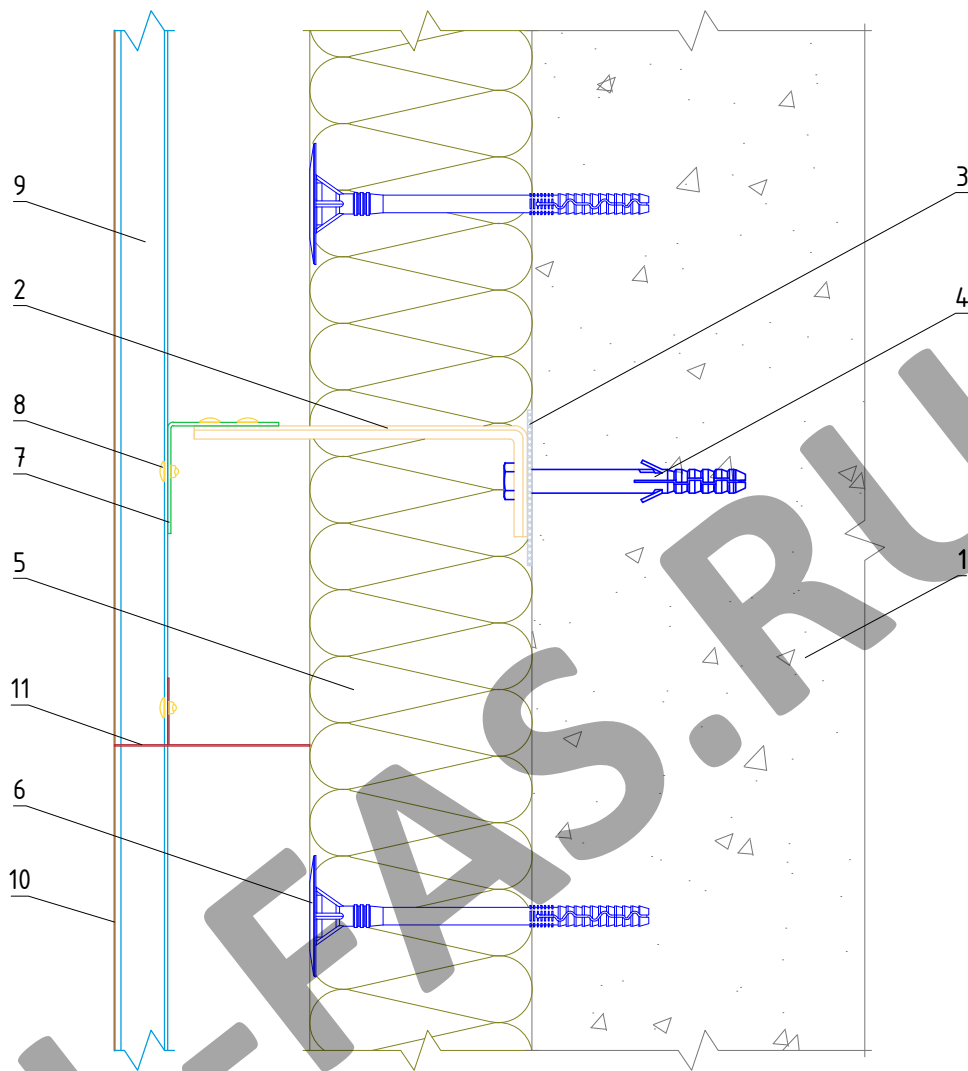
лист	листов
7.5	7.5

Раздел 8.

Устройство противопожарной отсечки.

AL-FAS.RU

Вертикальный разрез



- | | |
|-------------------------------|--|
| 1. Основание | 7. Профиль горизонтальный |
| 2. Кронштейн | 8. Заклепка вытяжная (самонарезающий винт) |
| 3. Прокладка термоизолирующая | 9. Профиль вертикальный |
| 4. Анкерный дюбель | 10. Внутренняя поверхность облицовочного материала |
| 5. Теплоизоляционная плита | 11. Противопожарная отсечка |
| 6. Тарельчатый дюбель | |

Примечания:

1. Противопожарная отсечка выполняется из сплошной или перфорированной оцинкованной стали толщиной не менее 0,55 мм.
2. Отсечка устанавливается на всю ширину вентилируемого зазора начиная с 5-го этажа здания и в дальнейшем через каждые 5 этажей.
3. Отсечка устанавливается в случае применения ветровлагозащитной мембраны (кроме негорючих мембран) или при увеличении вентилируемого зазора сверх допустимого.

**НАВЕСНАЯ
ФАСАДНАЯ СИСТЕМА
"АЛЬТЕРНАТИВА"**

Устройство противопожарной отсечки

Альбом типовых технических решений

АЛЬТ-ФАСАД-05

лист	листов
8.1	8.1