

УТВЕРЖДАЮ

Генеральный директор
ЗАО «Альтернатива»

_____ М.В. Маёров
«25» октября 2013 г.

КОНСТРУКЦИИ НАВЕСНОЙ
ТЕПЛОИЗОЛЯЦИОННОЙ
ФАСАДНОЙ СИСТЕМЫ
"АЛЬТ-ФАСАД-09"

для облицовки панелями HPL

АЛЬБОМ ТЕХНИЧЕСКИХ РЕШЕНИЙ

Шифр: АФ 240412

РАЗРАБОТАЛ:

Главный инженер
ЗАО «Альтернатива»

_____ Г.С. Гагаринов
«25» октября 2013 г.

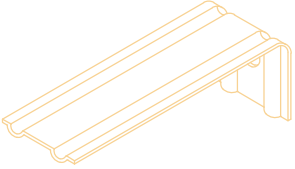
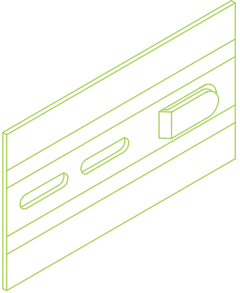
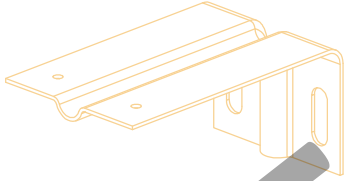
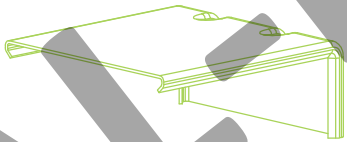
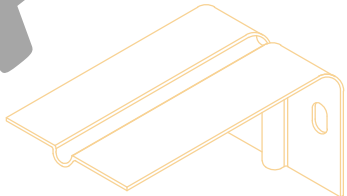
г. Трехгорный
2013


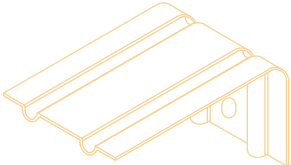
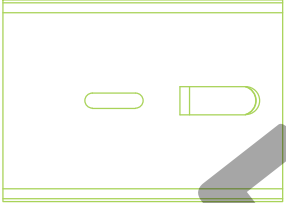

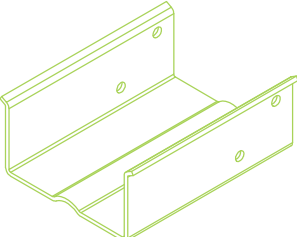
Оглавление

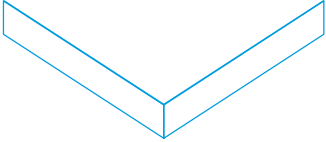
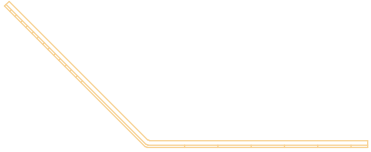
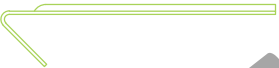
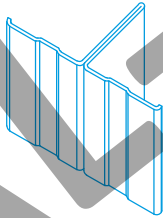
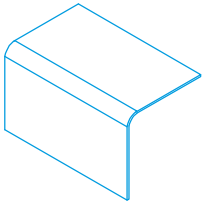
1. Спецификация изделий и материалов
2. Элементы конструкции навесной фасадной системы (видимая).
3. Горизонтально-вертикальная система крепления (видимая).
4. Вертикальная система крепления.
 - 4.1. Вертикальная система крепления на основе Т-образного профиля (видимая).
 - 4.2. Вертикальная система крепления на основе С-образного профиля (видимая).
 - 4.3. Вертикальная система крепления на основе С-образного профиля (скрытая).
5. Система крепления в межэтажные перекрытия.
 - 5.1. Система крепления в межэтажные перекрытия на основе кронштейнов КРЧ-1р и КРЧ-2р (видимая).
 - 5.2. Система крепления в межэтажные перекрытия на основе кронштейна КНс-27 (видимая).
 - 5.3. Вертикальная система крепления в межэтажные перекрытия на основе кронштейна КНс-27 (скрытая).
 - 5.4. Система крепления в межэтажные перекрытия на основе кронштейна КНс-28/1 и профиля ПК/1 (видимая).
 - 5.5. Система крепления в межэтажные перекрытия на основе кронштейна КНс-28/1 и профиля ПК/1 (скрытая).
6. Крепление теплоизоляции.
7. Обрамления.
8. Схемы видимого крепления панелей.
9. Схемы скрытого крепления панелей.
10. Устройство противопожарной отсечки.

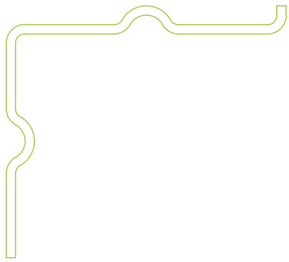
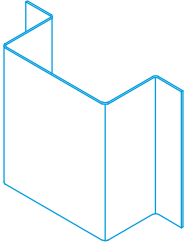


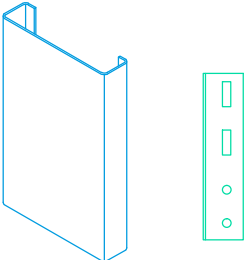
Примечание:


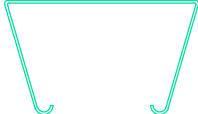
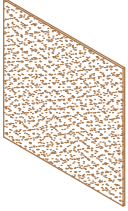
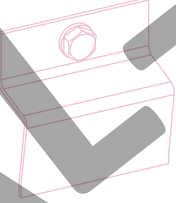
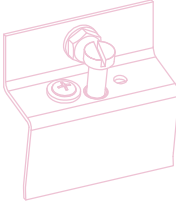
Допускается комбинация различных видов систем и элементов систем альбома технических решений при подтверждении необходимыми расчетами несущей способности

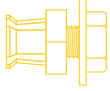

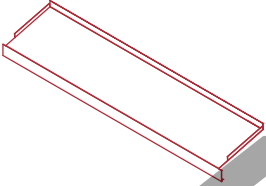

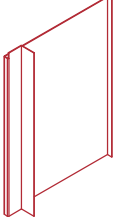
№ п/п	Общий вид	Наименование	Назначение		
1		Кронштейн КР	Крепление под облицовочной конструкцией к основанию		
2		Удлинитель кронштейна УД-КР	Крепление под облицовочной конструкцией к кронштейну КР.		
3		Кронштейн КР-С	Крепление под облицовочной конструкцией к основанию		
4		Удлинитель кронштейна УД-КР-С	Крепление под облицовочной конструкцией к кронштейну КР-С		
5		Кронштейн усиленный КРУ-1р	Крепление под облицовочной конструкцией к основанию		
НАВЕСНАЯ ФАСАДНАЯ СИСТЕМА "АЛЬТЕРНАТИВА"		Спецификация изделий и материалов			
		Альбом типовых технических решений			
		АЛТ-ФАСАД-09	<table border="1"> <tr> <td>лист</td> <td>листов</td> </tr> <tr> <td>1.1</td> <td>1.10</td> </tr> </table>	лист	листов
лист	листов				
1.1	1.10				

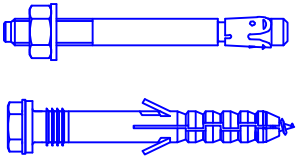
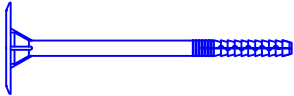



№ п/п	Общий вид	Наименование	Назначение		
6		Удлинитель кронштейна УД-КРУ-1р	Крепление подоблицовочной конструкции к кронштейну КРУ-1р		
7		Кронштейн усиленный КРУ-2р	Крепление подоблицовочной конструкции к основанию		
8		Удлинитель кронштейна УД-КРУ-2р	Крепление подоблицовочной конструкции к кронштейну КРУ-2р		
9		Кронштейн КНс-27	Крепление подоблицовочной конструкции к основанию		
10		Удлинитель кронштейна УД-КНс-27	Крепление подоблицовочной конструкции к кронштейну КНс-27		
НАВЕСНАЯ ФАСАДНАЯ СИСТЕМА "АЛЬТЕРНАТИВА"		Спецификация изделий и материалов			
		Альбом типовых технических решений			
		АЛТ-ФАСАД-09	<table border="1"> <tr> <td>лист</td> <td>листов</td> </tr> <tr> <td>1.2</td> <td>1.10</td> </tr> </table>	лист	листов
лист	листов				
1.2	1.10				



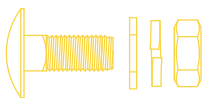


№ п/п	Общий вид	Наименование	Назначение		
11		Полка угловая ПУ	Крепление элементов под облицовочной конструкции на внешнем углу		
12		Кронштейн угловой КР-Уг	Крепление под облицовочной конструкции к основанию		
13		Удлинитель кронштейна УД-КР-Уг	Крепление под облицовочной конструкции к кронштейну КР-Уг		
14		Профиль Т-образный ТО	Крепление облицовки		
15		Профиль Г-образный ГО	Крепление облицовки		
НАВЕСНАЯ ФАСАДНАЯ СИСТЕМА "АЛЬТЕРНАТИВА"		Спецификация изделий и материалов			
		Альбом типовых технических решений			
		АЛЬТ-ФАСАД-09	<table border="1"> <tr> <td>лист</td> <td>листов</td> </tr> <tr> <td>1.3</td> <td>1.10</td> </tr> </table>	лист	листов
лист	листов				
1.3	1.10				

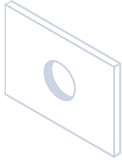
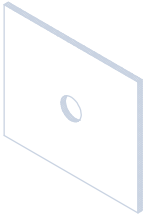
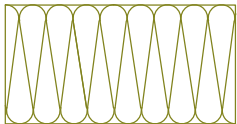
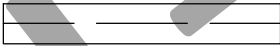
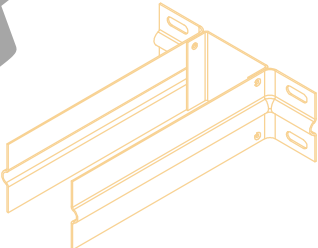
№ п/п	Общий вид	Наименование	Назначение		
16		Профиль Г-образный ГО-2р	Крепление облицовки		
17		Профиль П-образный ПО	Крепление облицовки		
18		Фиксирующая накладка ФН-ПО	Фиксация П-образного профиля ПО		
19		Профиль Z-образный ZO	Крепление облицовки		
20		Профиль С-образный СО, соединитель профилей СО	Крепление облицовки		
НАВЕСНАЯ ФАСАДНАЯ СИСТЕМА "АЛЬТЕРНАТИВА"		Спецификация изделий и материалов			
		Альбом типовых технических решений			
		АЛЬТ-ФАСАД-09	<table border="1"> <tr> <td>лист</td> <td>листов</td> </tr> <tr> <td>1.4</td> <td>1.10</td> </tr> </table>	лист	листов
лист	листов				
1.4	1.10				

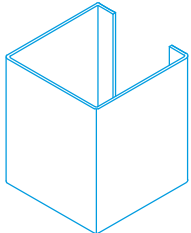
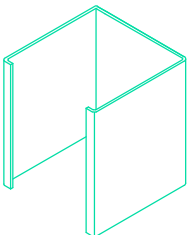
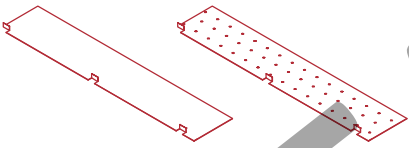
№ п/п	Общий вид	Наименование	Назначение		
21		Профиль шляпный ПШ	Крепление облицовки		
22		Фиксирующая накладка ФН-ПШ	Фиксация профиля шляпного ПШ		
23		Панели HPL	Декоративная облицовка фасадов здания		
24		Держатель панелей нижний ДПБ-н с цанговым анкером	Крепление панелей HPL к подблицовочной конструкции		
25		Держатель панелей верхний ДПБ-в с цанговым анкером	Крепление панелей HPL к подблицовочной конструкции		
НАВЕСНАЯ ФАСАДНАЯ СИСТЕМА "АЛЬТЕРНАТИВА"		Спецификация изделий и материалов			
		Альбом типовых технических решений			
		АЛТ-ФАСАД-09	<table border="1"> <tr> <td>лист</td> <td>листов</td> </tr> <tr> <td>1.5</td> <td>1.10</td> </tr> </table>	лист	листов
лист	листов				
1.5	1.10				

№ п/п	Общий вид	Наименование	Назначение		
26		Цанговый анкер	Крепление держателей панелей к панели		
27		Кронштейн крепления обрамлений оконного проема	Крепление обрамлений оконного проема к стене		
28		Отлив оконный	Обрамление оконного проема		
29		Обрамление оконного проема верхнее	Обрамление оконного проема		
30		Обрамление оконного проема боковое	Обрамление оконного проема		
НАВЕСНАЯ ФАСАДНАЯ СИСТЕМА "АЛЬТЕРНАТИВА"		Спецификация изделий и материалов			
		Альбом типовых технических решений			
		АЛТ-ФАСАД-09	<table border="1"> <tr> <td>лист</td> <td>листов</td> </tr> <tr> <td>1.6</td> <td>1.10</td> </tr> </table>	лист	листов
лист	листов				
1.6	1.10				

№ п/п	Общий вид	Наименование	Назначение		
31		Анкер, анкерный дюбель	Крепление кронштейнов к основанию		
32		Тарельчатый дюбель	Крепление теплоизоляционной плиты и ветро-гидрозащитной паропроницаемой мембраны к стене		
33		Заклепки вытяжные из коррозионностойкой стали	Крепление элементов под облицовочной конструкции между собой, сборка и крепление элементов обрамлений оконных и дверных проемов		
34		Заклепки вытяжные из коррозионностойкой стали с увеличенным бортиком	Крепление облицовки к под облицовочной конструкции		
35		Винт самонарезающий из коррозионностойкой стали	Крепление элементов под облицовочной конструкции между собой		
НАВЕСНАЯ ФАСАДНАЯ СИСТЕМА "АЛЬТЕРНАТИВА"		Спецификация изделий и материалов			
		Альбом типовых технических решений			
		АЛЬТ-ФАСАД-09	<table border="1"> <tr> <td>лист</td> <td>листов</td> </tr> <tr> <td>1.7</td> <td>1.10</td> </tr> </table>	лист	листов
лист	листов				
1.7	1.10				

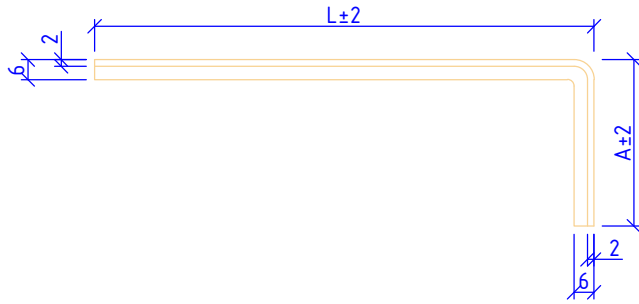
№ п/п	Общий вид	Наименование	Назначение		
36		Винт самонарезающий из коррозионностойкой стали	Крепление облицовочных плит к под облицовочной конструкции		
37		Соединительный комплект М10 (болт, 2 шайбы, гровер, гайка)	Крепление элементов под облицовочной конструкции между собой		
38		Соединительный комплект М8 (болт, шайба, гровер, гайка)	Крепление элементов под облицовочной конструкции между собой		
39		Соединительный комплект М6 (болт, 2 шайбы, гровер, гайка)	Крепление элементов под облицовочной конструкции между собой		
40		Втулка из коррозионностойкой стали	Крепление облицовки		
НАВЕСНАЯ ФАСАДНАЯ СИСТЕМА "АЛЬТЕРНАТИВА"		Спецификация изделий и материалов			
		Альбом типовых технических решений			
		АЛЬТ-ФАСАД-09	<table border="1"> <tr> <td>лист</td> <td>листов</td> </tr> <tr> <td>1.8</td> <td>1.10</td> </tr> </table>	лист	листов
лист	листов				
1.8	1.10				

№ п/п	Общий вид	Наименование	Назначение		
41		Шайба усиливающая ШУ	Крепление кронштейнов		
42		Прокладка термоизолирующая, толщиной 2 мм	Разрыв термических воздействий между стеной и под облицовочной конструкцией		
43		Минераловатная теплоизоляционная плита	Теплоизоляция фасадов здания		
44		Ветро-гидрозащитная паропроницаемая мембрана	Защита теплоизоляционных плит		
45		Кронштейн КНс-28/1 (66; 80)	Крепление под облицовочной конструкции к основанию		
НАВЕСНАЯ ФАСАДНАЯ СИСТЕМА "АЛЬТЕРНАТИВА"		Спецификация изделий и материалов			
		Альбом типовых технических решений			
		АЛТ-ФАСАД-09	<table border="1"> <tr> <td>лист</td> <td>листов</td> </tr> <tr> <td>1.9</td> <td>1.10</td> </tr> </table>	лист	листов
лист	листов				
1.9	1.10				

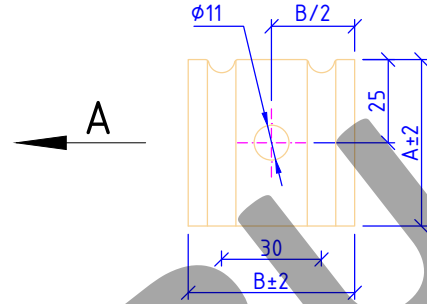
№ п/п	Общий вид	Наименование	Назначение		
46		Профиль ПК/1 (66; 80)	Крепление облицовки		
47		Фиксирующая накладка ФН-ПК/1 (66; 80)	Фиксация профиля ПК/1		
48		Противопожарная отсечка	Защита от распространения пожара		
НАВЕСНАЯ ФАСАДНАЯ СИСТЕМА "АЛЬТЕРНАТИВА"		Спецификация изделий и материалов			
		Альбом типовых технических решений			
		АЛТ-ФАСАД-09	<table border="1"> <tr> <td>лист</td> <td>листов</td> </tr> <tr> <td>1.10</td> <td>1.10</td> </tr> </table>	лист	листов
лист	листов				
1.10	1.10				

Раздел 2.
Элементы конструкции навесной фасадной системы.

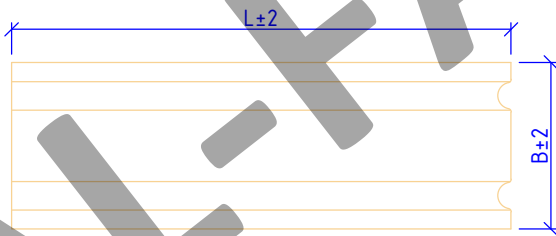
Вид сбоку



Вид А

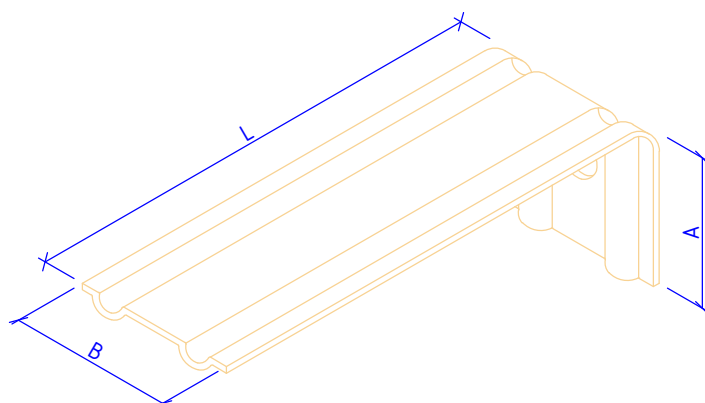


Вид сверху



Сталь 08nc, 12X18H10T (AISI 321), 08X18H10T (AISI 304), 12X17 (AISI 430)

НАВЕСНАЯ ФАСАДНАЯ СИСТЕМА "АЛЬТЕРНАТИВА"	Кронштейн КР				
	Альбом типовых технических решений				
	АЛТ-ФАСАД-09	<table border="1"> <tr> <td>лист</td> <td>листов</td> </tr> <tr> <td>2.1</td> <td>2.41</td> </tr> </table>	лист	листов	2.1
лист	листов				
2.1	2.41				



Наименование	Обозначение	L, мм	B, мм	A, мм
Кронштейн КР	КР-50/50/50	50	50	50
	КР-70/50/50	70	50	50
	КР-100/50/50	100	50	50
	КР-120/50/50	120	50	50
	КР-130/50/50	130	50	50
	КР-150/50/50	150	50	50
	КР-150/60/60	150	60	60
	КР-150/50/70	150	50	70
	КР-170/50/50	170	50	50
	КР-180/50/50	180	50	50
	КР-200/50/50	200	50	50
	КР-200/60/60	200	60	60
	КР-200/50/70	200	50	70
	КР-200/70/70	200	70	70
	КР-210/50/50	210	50	50
	КР-250/50/50	250	50	50
	КР-250/60/60	250	60	60
	КР-250/70/70	250	70	70
КР-300/50/50	300	50	50	

НАВЕСНАЯ
ФАСАДНАЯ СИСТЕМА
"АЛЬТЕРНАТИВА"

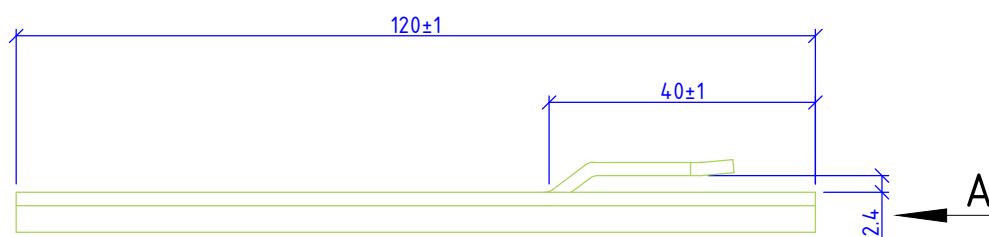
Кронштейн КР

Альбом типовых технических решений

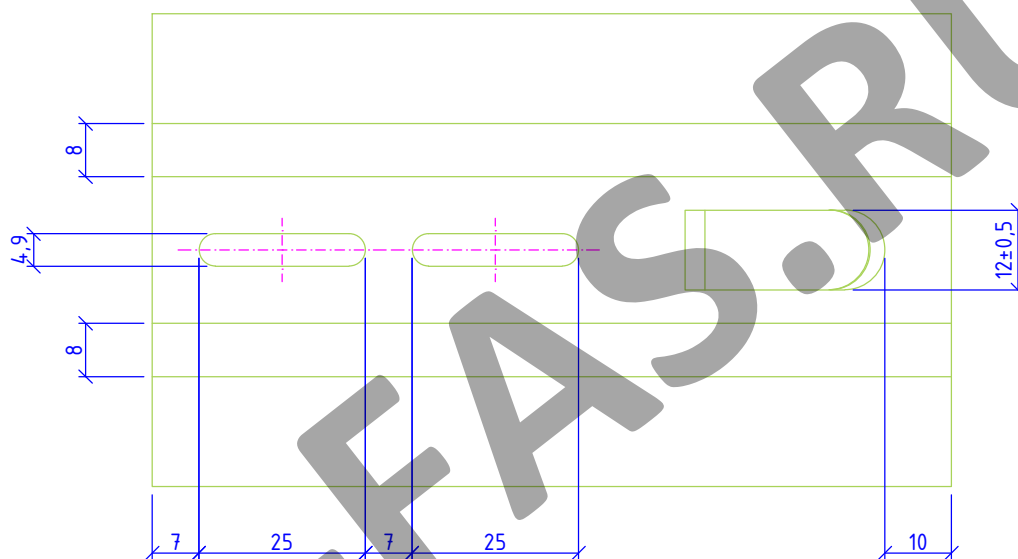
АЛТ-ФАСАД-09

лист	листов
2.2	2.41

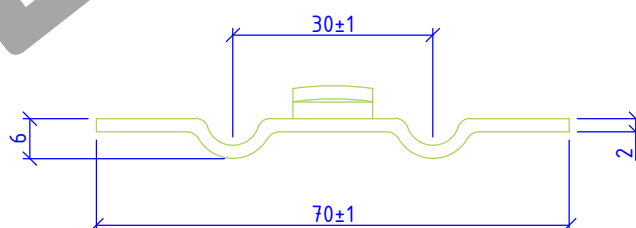
Вид сбоку



Вид сверху



Вид А



Сталь 08nc, 12X18H10T (AISI 321), 08X18H10T (AISI 304), 12X17 (AISI 430)

НАВЕСНАЯ
ФАСАДНАЯ СИСТЕМА
"АЛЬТЕРНАТИВА"

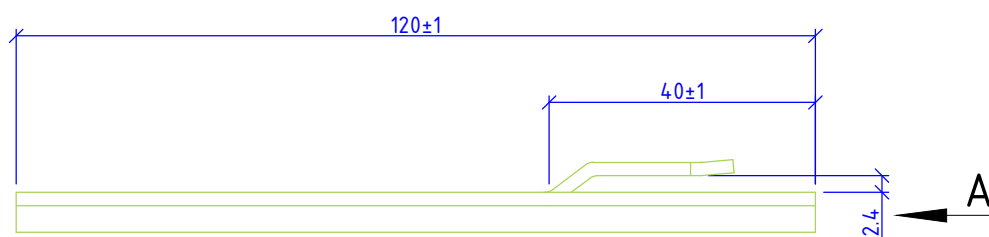
Удлинитель кронштейна УД-КР
для крепления заклепками

Альбом типовых технических решений

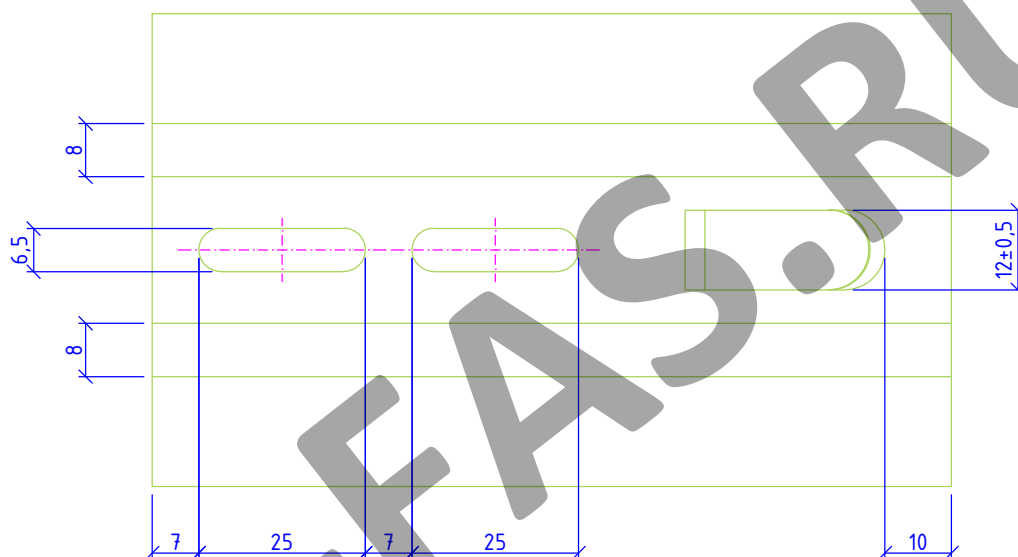
АЛТ-ФАСАД-09

лист	листов
2.3	2.41

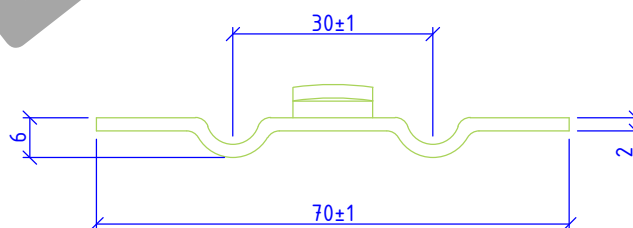
Вид сбоку



Вид сверху



Вид А



Сталь 08nc, 12X18H10T (AISI 321), 08X18H10T (AISI 304), 12X17 (AISI 430)

НАВЕСНАЯ
ФАСАДНАЯ СИСТЕМА
"АЛЬТЕРНАТИВА"

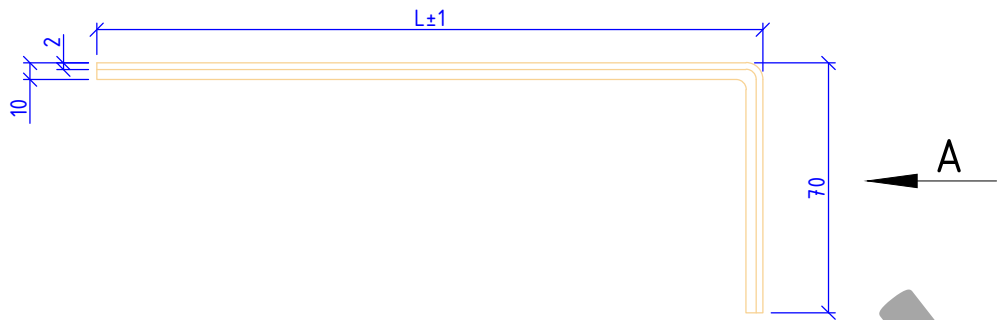
Удлинитель кронштейна УД-КР для крепления болтами

Альбом типовых технических решений

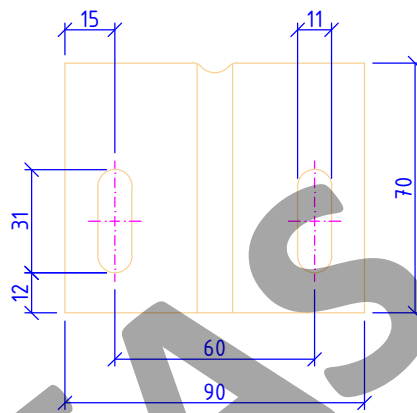
АЛТ-ФАСАД-09

лист	листов
2.4	2.41

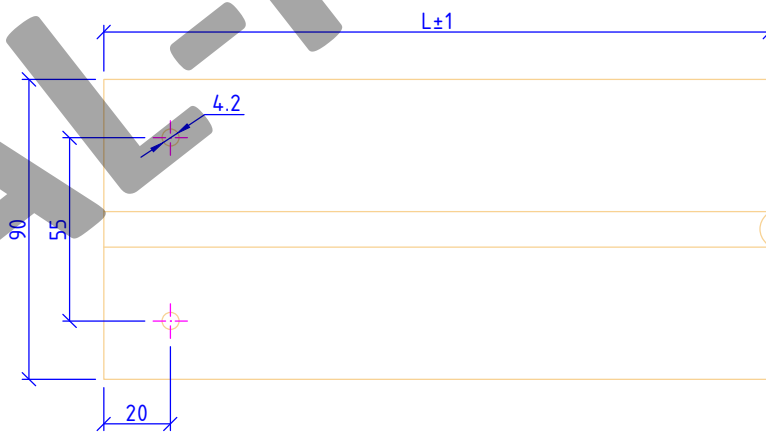
Вид сбоку



Вид А



Вид сверху



Сталь 08пс, 12X18Н10Т (АISI 321), 08X18Н10Т (АISI 304), 12X17 (АISI 430)

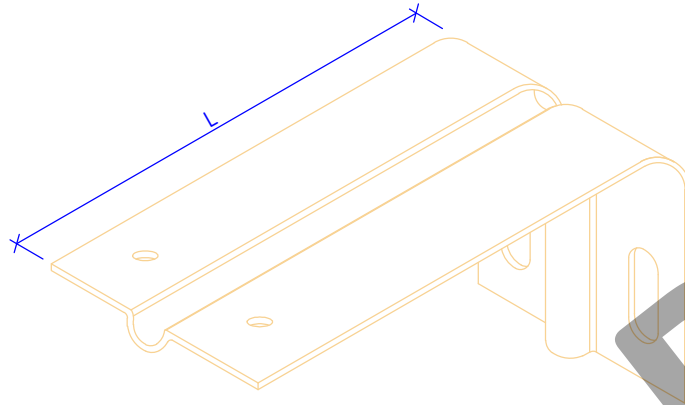
НАВЕСНАЯ
ФАСАДНАЯ СИСТЕМА
"АЛЬТЕРНАТИВА"

Кронштейн КР-С

Альбом типовых технических решений

АЛЬТ-ФАСАД-09

лист	листов
2.5	2.41



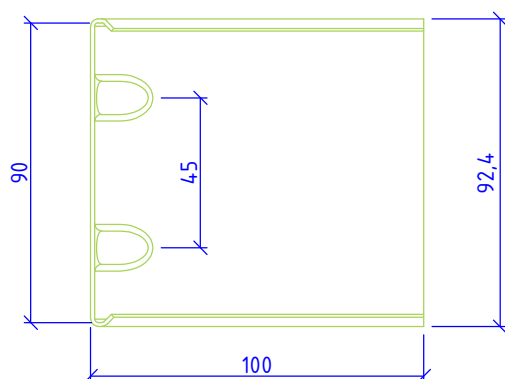
Наименование	Обозначение	L, мм	B, мм
Кронштейн КР-С	КР-С-100/90	100	90
	КР-С-150/90	150	90
	КР-С-200/90	200	90
	КР-С-250/90	250	90
	КР-С-300/90	300	90

Примечания:

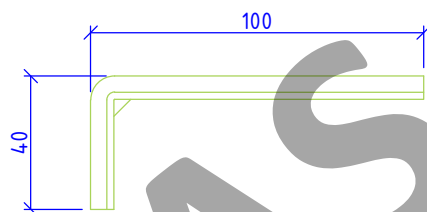
При монтаже используется совместно с шайбой усиливающей ШУ

НАВЕСНАЯ ФАСАДНАЯ СИСТЕМА "АЛЬТЕРНАТИВА"	Кронштейн КР-С				
	Альбом типовых технических решений				
	АЛТ-ФАСАД-09	<table border="1"> <tr> <td>лист</td> <td>листов</td> </tr> <tr> <td>2.6</td> <td>2.41</td> </tr> </table>	лист	листов	2.6
лист	листов				
2.6	2.41				

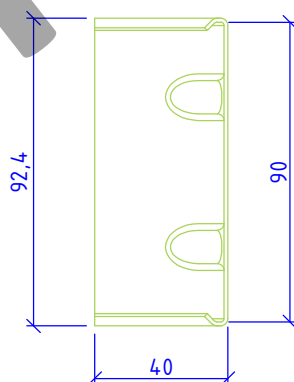
Вид сбоку



Вид сверху



Вид А



Сталь 08пс, 12Х18Н10Т (АISI 321), 08Х18Н10Т (АISI 304), 12Х17 (АISI 430)

НАВЕСНАЯ
ФАСАДНАЯ СИСТЕМА
"АЛЬТЕРНАТИВА"

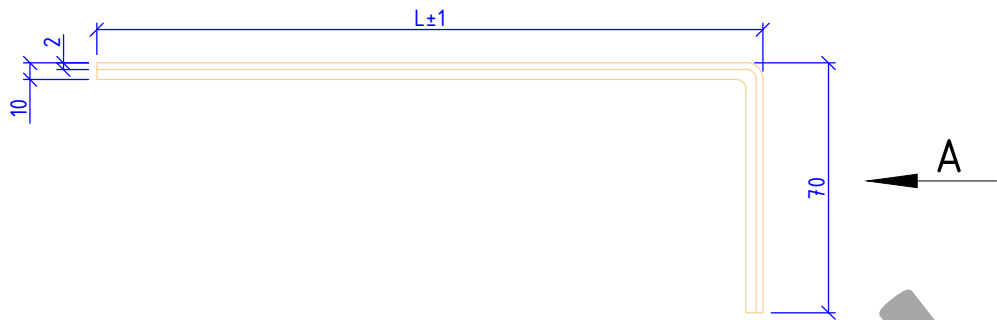
Удлинитель кронштейна УД-КР-С

Альбом типовых технических решений

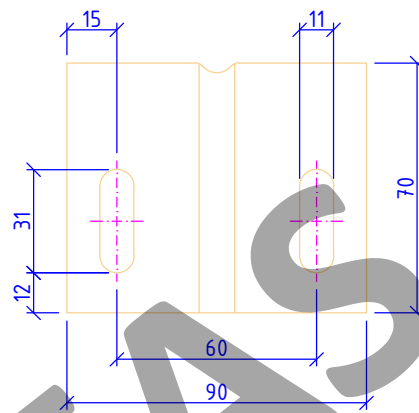
АЛЬТ-ФАСАД-09

лист	листов
2.7	2.41

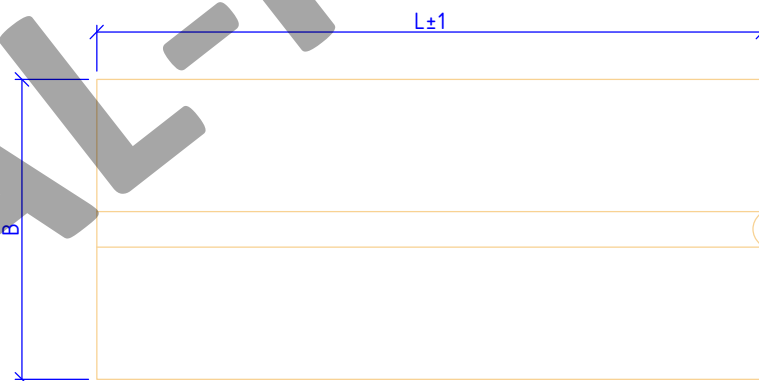
Вид сбоку



Вид А



Вид сверху



Сталь 08пс, 12Х18Н10Т (АISI 321), 08Х18Н10Т (АISI 304), 12Х17 (АISI 430)

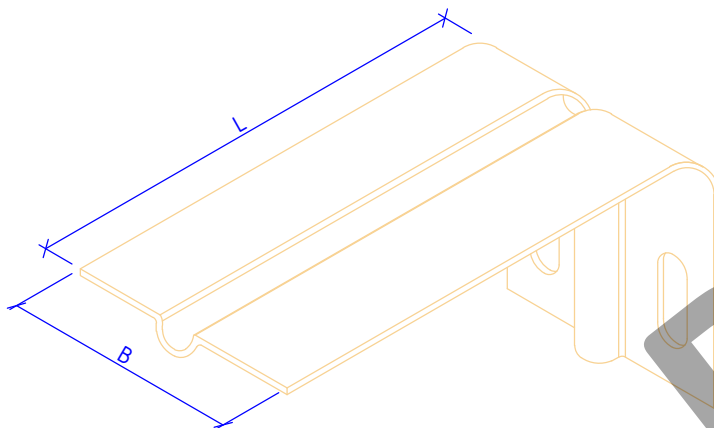
НАВЕСНАЯ
ФАСАДНАЯ СИСТЕМА
"АЛЬТЕРНАТИВА"

Кронштейн усиленный КРУ-1р

Альбом типовых технических решений

АЛТ-ФАСАД-09

лист	листов
2.8	2.41



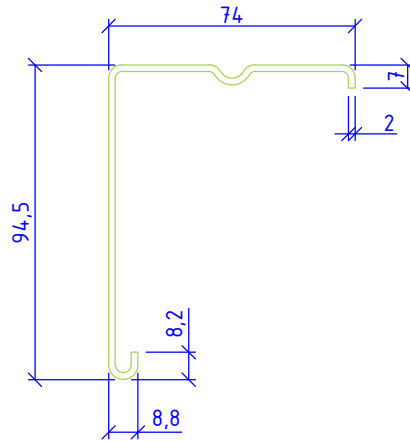
Наименование	Обозначение	L, мм	B, мм
Кронштейн КРУ-1р	КРУ-1р-100	100	90
	КРУ-1р-150	150	90
	КРУ-1р-200	200	90
	КРУ-1р-250	250	90
	КРУ-1р-300	300	90

Примечания:

При монтаже используется совместно с шайбой усиливающей ШУ

НАВЕСНАЯ ФАСАДНАЯ СИСТЕМА "АЛЬТЕРНАТИВА"	Кронштейн усиленный КРУ-1р				
	Альбом типовых технических решений				
	АЛТ-ФАСАД-09	<table border="1"> <tr> <td>лист</td> <td>листов</td> </tr> <tr> <td>2.9</td> <td>2.41</td> </tr> </table>	лист	листов	2.9
лист	листов				
2.9	2.41				

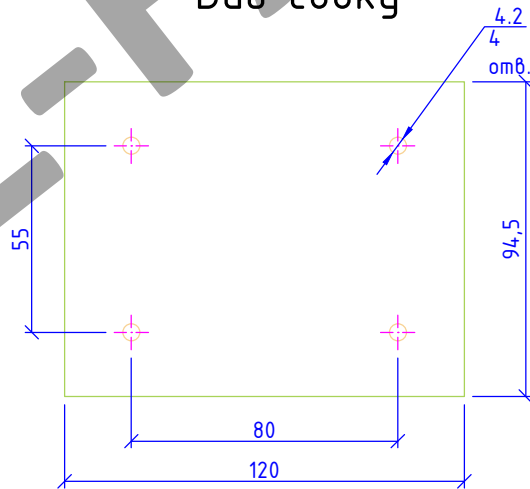
Вид спереди



Вид сверху



Вид сбоку



Сталь 08пс, 12Х18Н10Т (АISI 321), 08Х18Н10Т (АISI 304), 12Х17 (АISI 430)

НАВЕСНАЯ
ФАСАДНАЯ СИСТЕМА
"АЛЬТЕРНАТИВА"

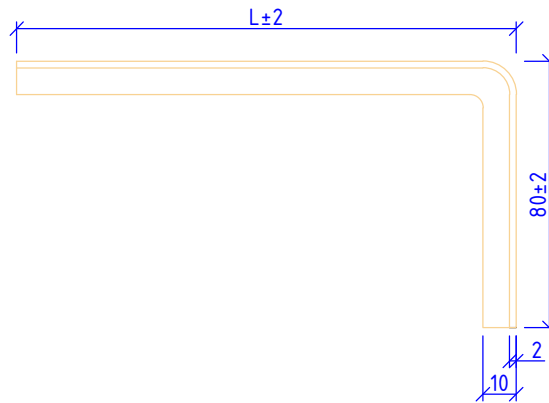
Удлинитель кронштейна УД-КРУ-1р

Альбом типовых технических решений

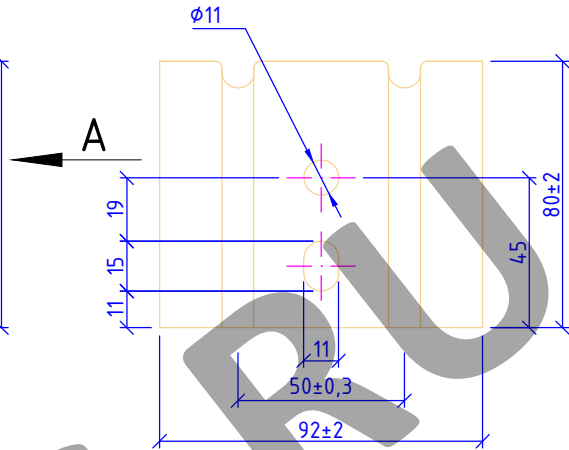
АЛТ-ФАСАД-09

лист	листов
2.10	2.41

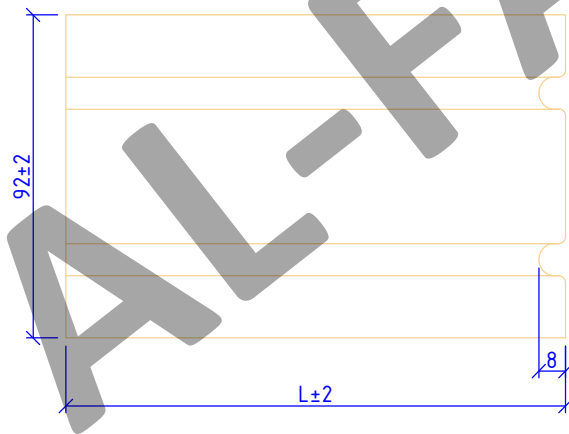
Вид сбоку



Вид А



Вид сверху



Сталь 08nc, 12X18H10T (AISI 321), 08X18H10T (AISI 304), 12X17 (AISI 430)

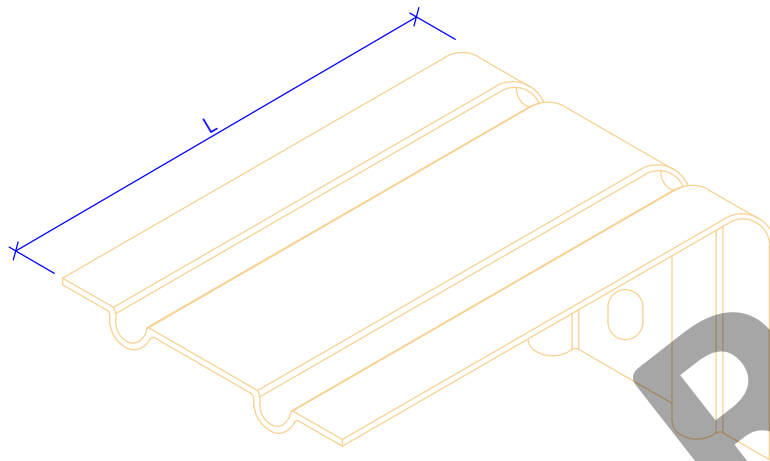
НАВЕСНАЯ
ФАСАДНАЯ СИСТЕМА
"АЛЬТЕРНАТИВА"

Кронштейн усиленный КРЧ-2р

Альбом типовых технических решений

АЛТ-ФАСАД-09

лист	листов
2.11	2.41



Наименование	Обозначение	L, мм
Кронштейн КРЧ-2р	КРЧ-2р-100	100
	КРЧ-2р-150	150
	КРЧ-2р-200	200
	КРЧ-2р-250	250
	КРЧ-2р-300	300
	КРЧ-2р-350	350
	КРЧ-2р-400	400

НАВЕСНАЯ
ФАСАДНАЯ СИСТЕМА
"АЛЬТЕРНАТИВА"

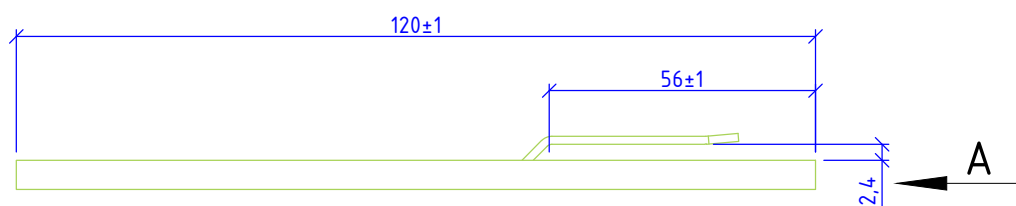
Кронштейн усиленный КРЧ-2р

Альбом типовых технических решений

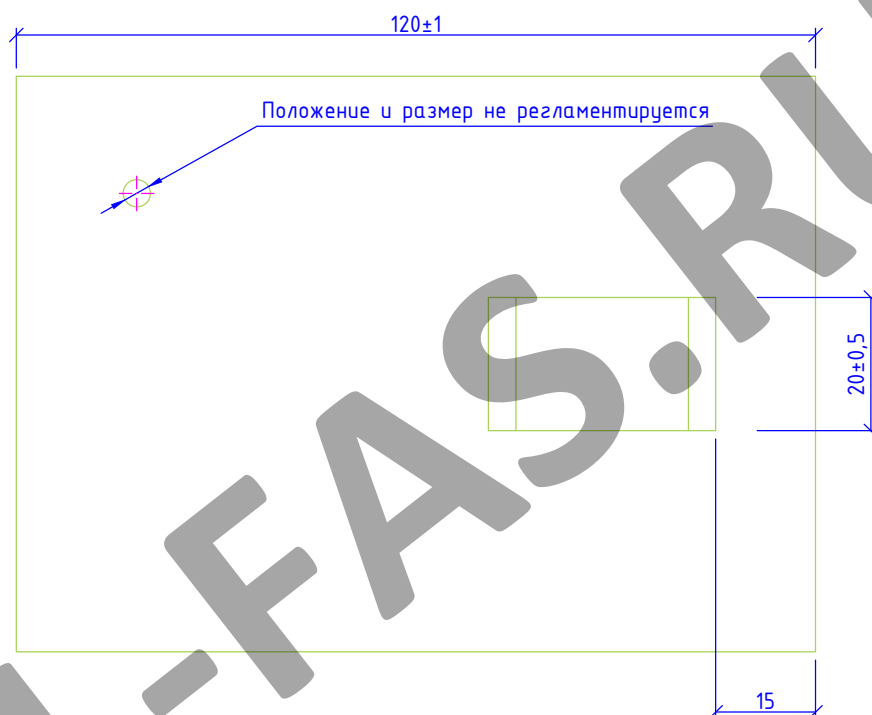
АЛТ-ФАСАД-09

лист	листов
2.12	2.41

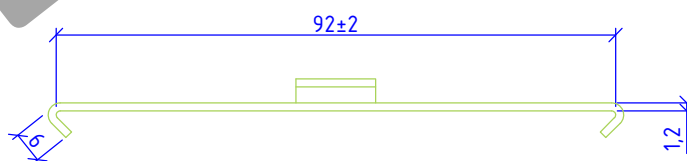
Вид сбоку



Вид сверху



Вид А



Примечания:

Применять только для крепления профиля Т0 или Г0 по вертикали

Сталь 08пс, 12Х18Н10Т (АISI 321), 08Х18Н10Т (АISI 304), 12Х17 (АISI 430)

**НАВЕСНАЯ
ФАСАДНАЯ СИСТЕМА
"АЛЬТЕРНАТИВА"**

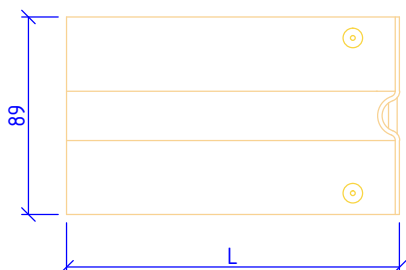
Удлинитель кронштейна УД-КРУ-2р

Альбом типовых технических решений

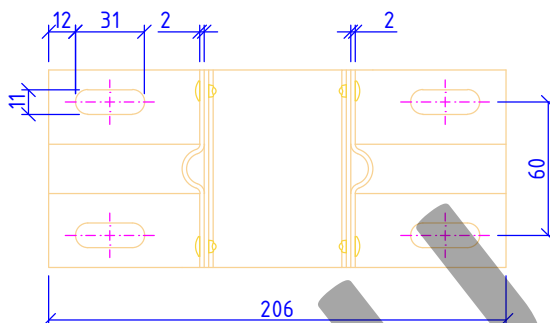
АЛЬТ-ФАСАД-09

лист	листов
2.13	2.41

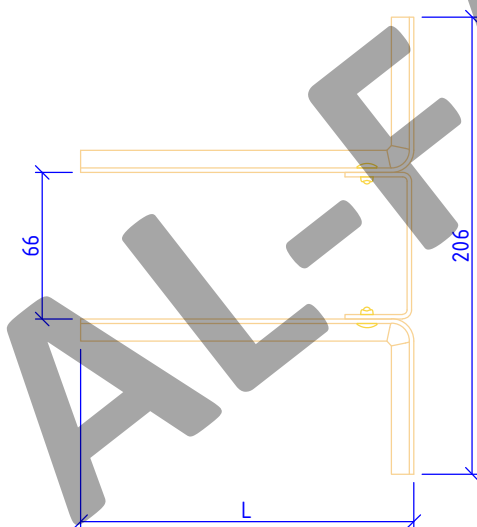
Вид сбоку



Вид спереди



Вид сверху



Наименование	Обозначение	L, мм
Кронштейн Кнс-27	КНс-27-100	100
	КНс-27-150	150
	КНс-27-200	200
	КНс-27-250	250
	КНс-27-300	300
	КНс-27-350	350

Примечания:

При монтаже используется совместно с шайбой усиливающей ШУ в каждое отверстие

НАВЕСНАЯ
ФАСАДНАЯ СИСТЕМА
"АЛЬТЕРНАТИВА"

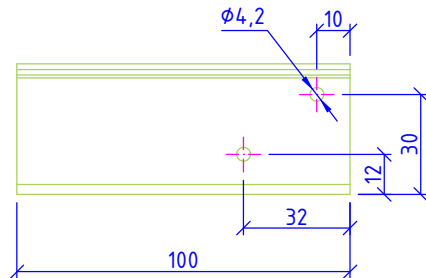
Кронштейн КНс-27

Альбом типовых технических решений

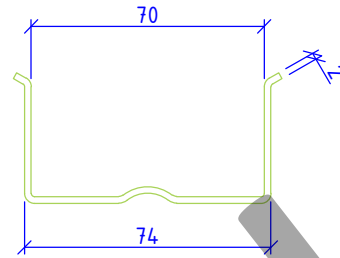
АЛЬТ-ФАСАД-09

лист	листов
2.14	2.41

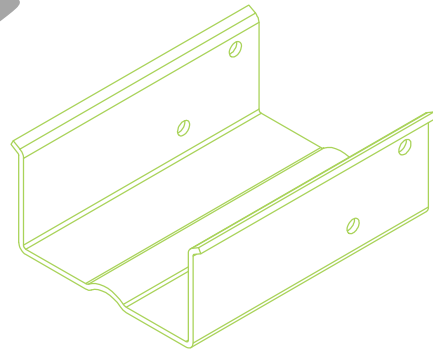
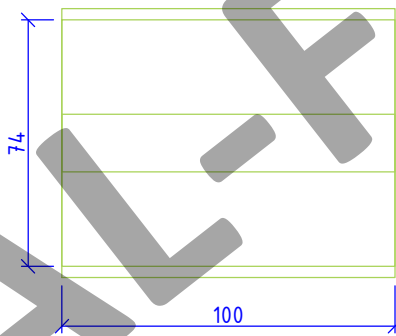
Вид сбоку



Вид спереди



Вид снизу



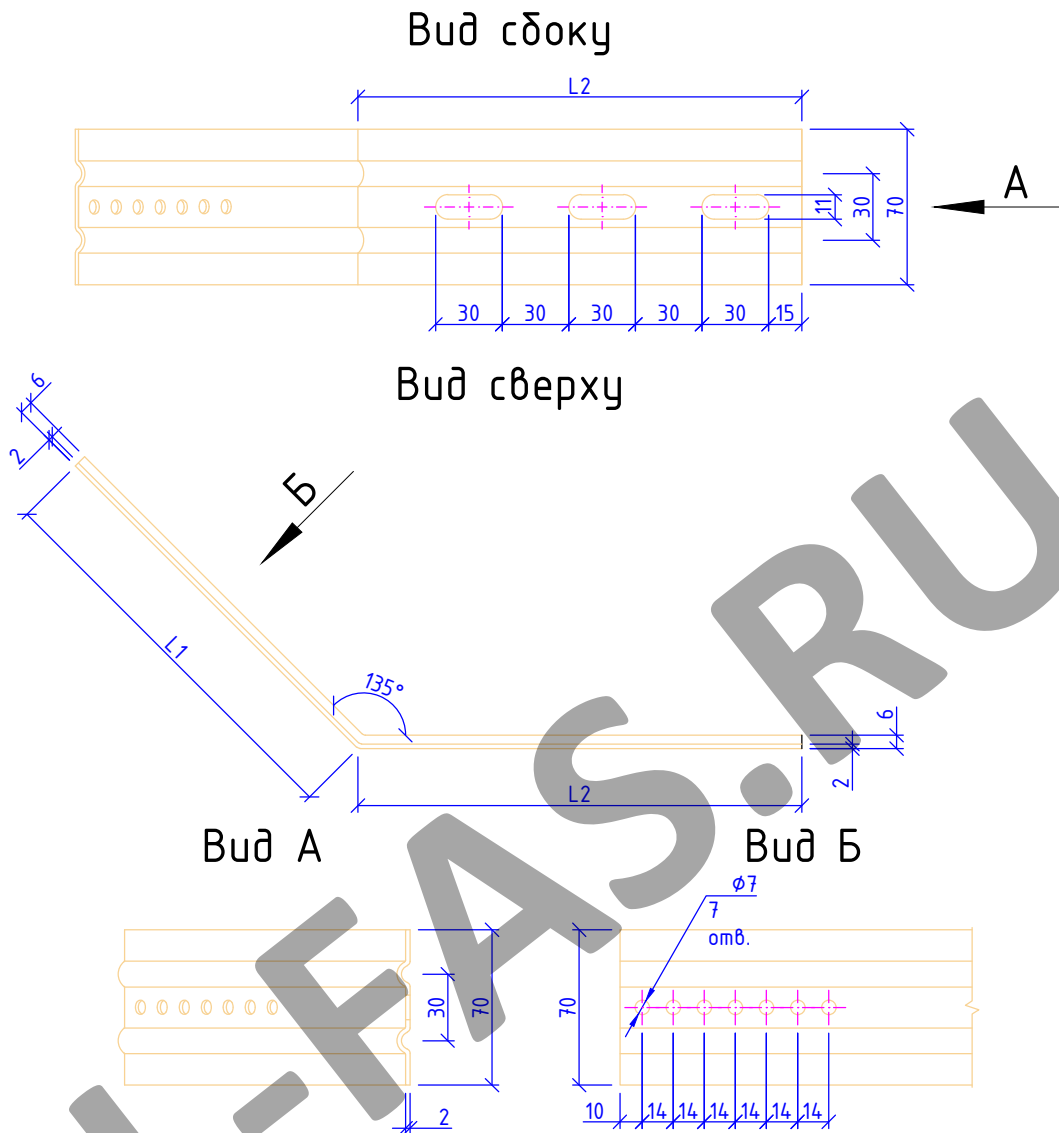
НАВЕСНАЯ
ФАСАДНАЯ СИСТЕМА
"АЛЬТЕРНАТИВА"

Удлинитель кронштейна УД-КНс-27

Альбом типовых технических решений

АЛЬТ-ФАСАД-09

лист	листов
2.15	2.41



Наименование	Обозначение	L1, мм	L2, мм
Кронштейн раздвижной угловой	КР-У ₂ -130-190/70/ 200	180	200
	КР-У ₂ -150-210/70/ 200	205	200
	КР-У ₂ -170-230/70 /200	230	200
	КР-У ₂ -190-250/70 /200	260	200
	КР-У ₂ -220-280/70 /200	300	200
	КР-У ₂ -240-300/70 /200	330	200
	КР-У ₂ -260-320/70 /200	360	200

Сталь 08пс, 12Х18Н10Т (АISI 321), 08Х18Н10Т (АISI 304), 12Х17 (АISI 430)

НАВЕСНАЯ
ФАСАДНАЯ СИСТЕМА
"АЛЬТЕРНАТИВА"

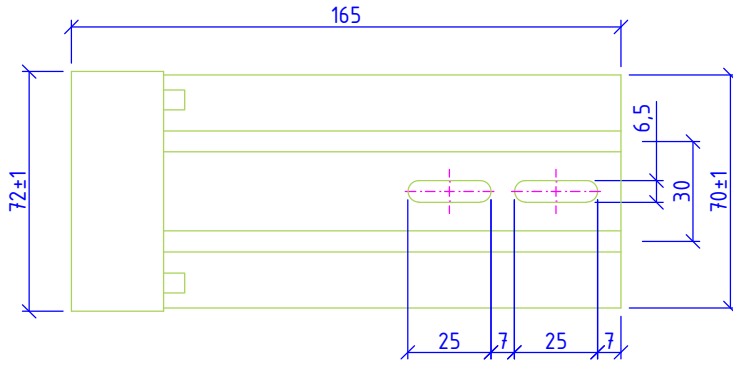
Кронштейн угловой КР-У₂

Альбом типовых технических решений

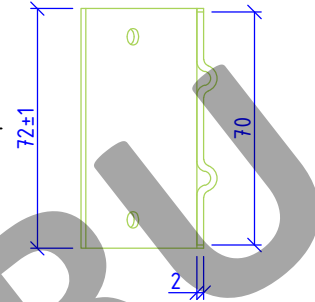
АЛТ-ФАСАД-09

лист	листов
2.17	2.41

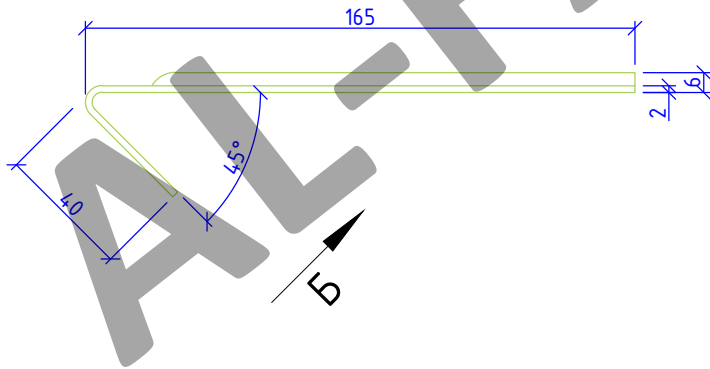
Вид сбоку



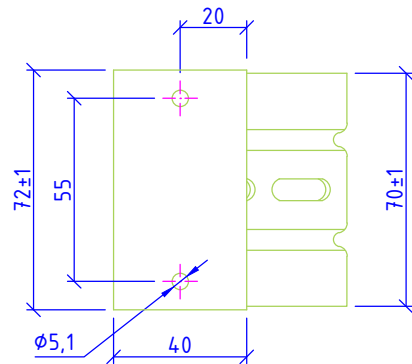
Вид А



Вид сверху



Вид Б



Сталь 08пс, 12Х18Н10Т (АISI 321), 08Х18Н10Т (АISI 304), 12Х17 (АISI 430)

НАВЕСНАЯ
ФАСАДНАЯ СИСТЕМА
"АЛЬТЕРНАТИВА"

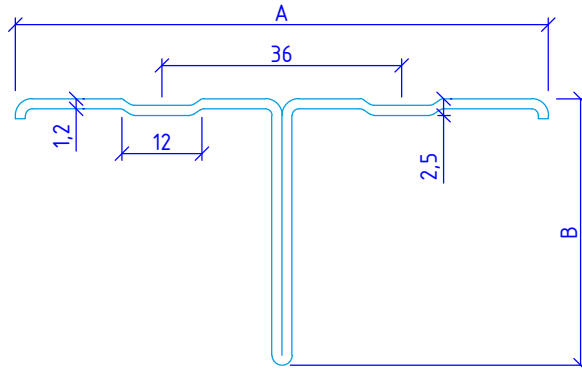
Удлинитель кронштейна УД-КР-Уз

Альбом типовых технических решений

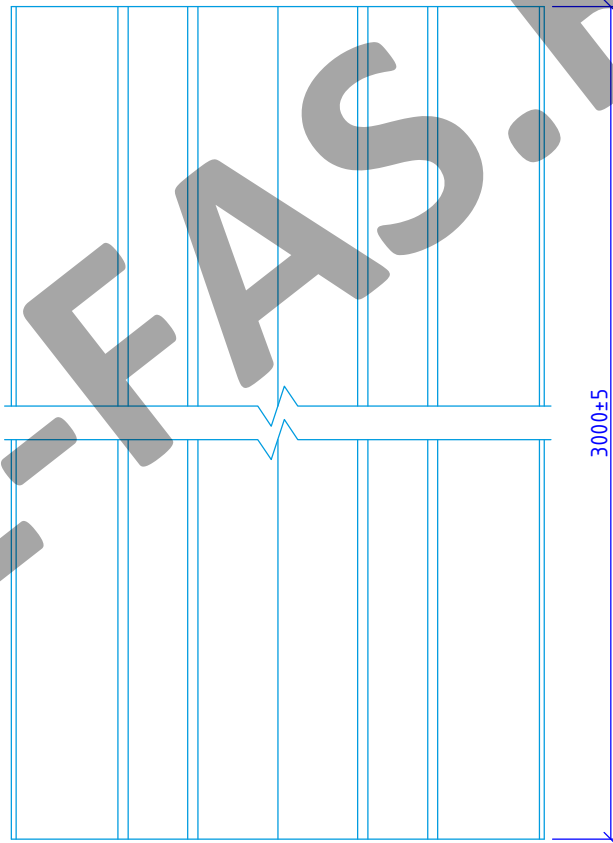
АЛТ-ФАСАД-09

лист	листов
2.18	2.41

Вид сверху



Вид спереди



Сталь 08пс

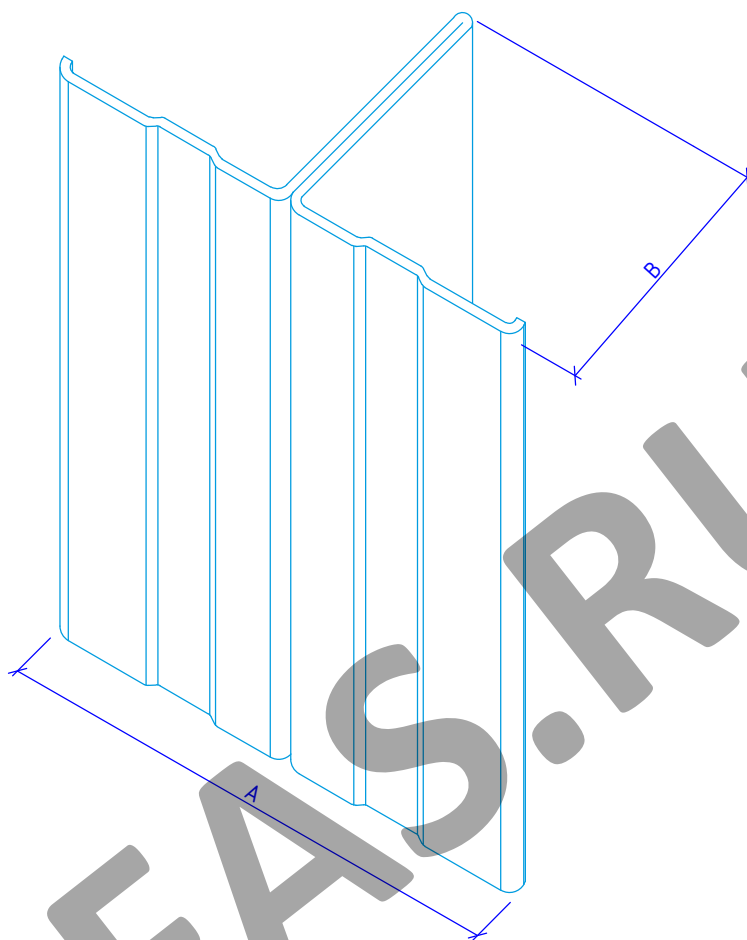
НАВЕСНАЯ
ФАСАДНАЯ СИСТЕМА
"АЛЬТЕРНАТИВА"

Профиль Т-образный Т0

Альбом типовых технических решений

АЛТ-ФАСАД-09

лист	листов
2.19	2.41



Наименование	Обозначение	А, мм	В, мм
Профиль Т-образный ТО	ТО-65/30	65	30
	ТО-65/50	65	50
	ТО-80/30	80	30
	ТО-80/50	80	50
	ТО-100/30	100	30

НАВЕСНАЯ
ФАСАДНАЯ СИСТЕМА
"АЛЬТЕРНАТИВА"

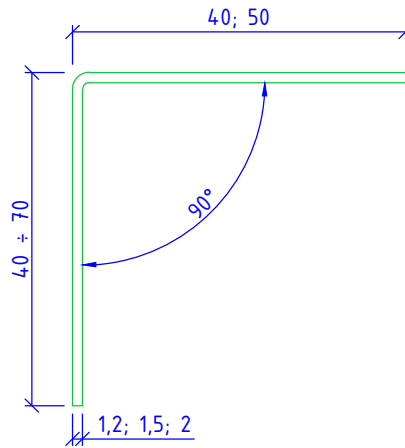
Профиль Т-образный ТО

Альбом типовых технических решений

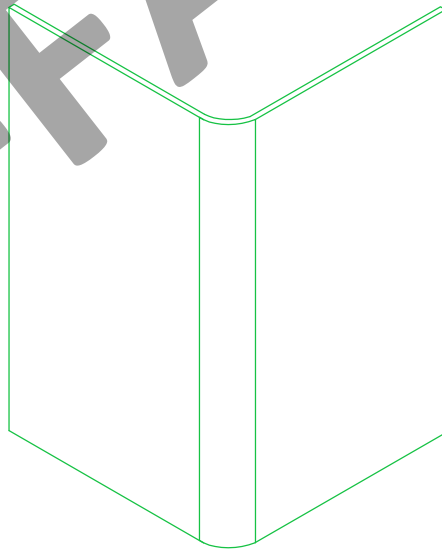
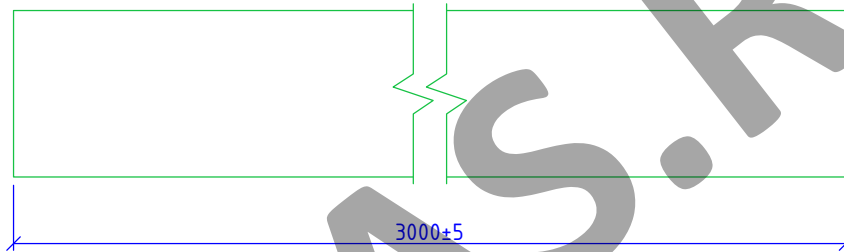
АЛТ-ФАСАД-09

лист	листов
2.20	2.41

Вид сбоку



Вид спереди



Сталь 08пс, 12X18Н10Т (АISI 321), 08X18Н10Т (АISI 304), 12X17 (АISI 430)

НАВЕСНАЯ
ФАСАДНАЯ СИСТЕМА
"АЛЬТЕРНАТИВА"

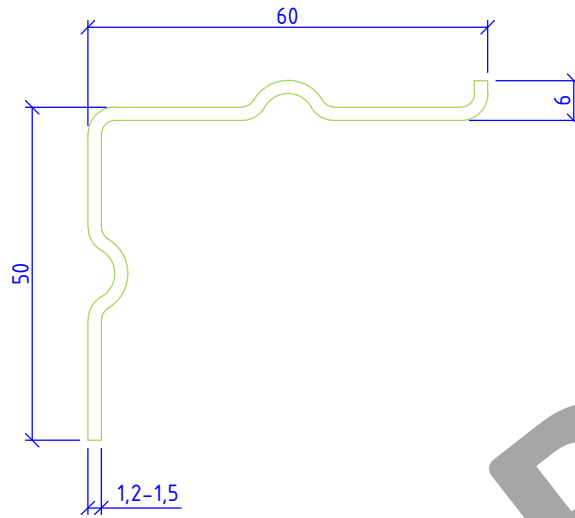
Профиль Г-образный ГО

Альбом типовых технических решений

АЛЬТ-ФАСАД-09

лист	листов
2.21	2.41

Вид сбоку



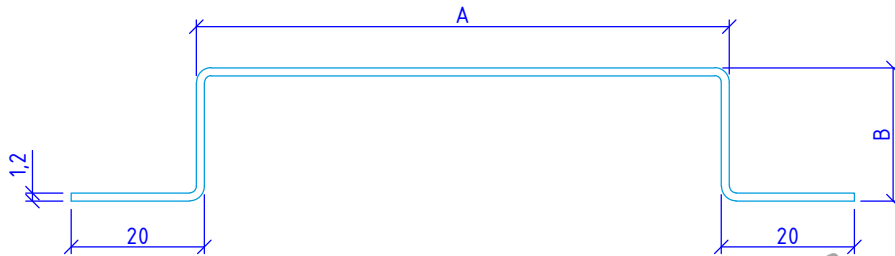
Вид спереди



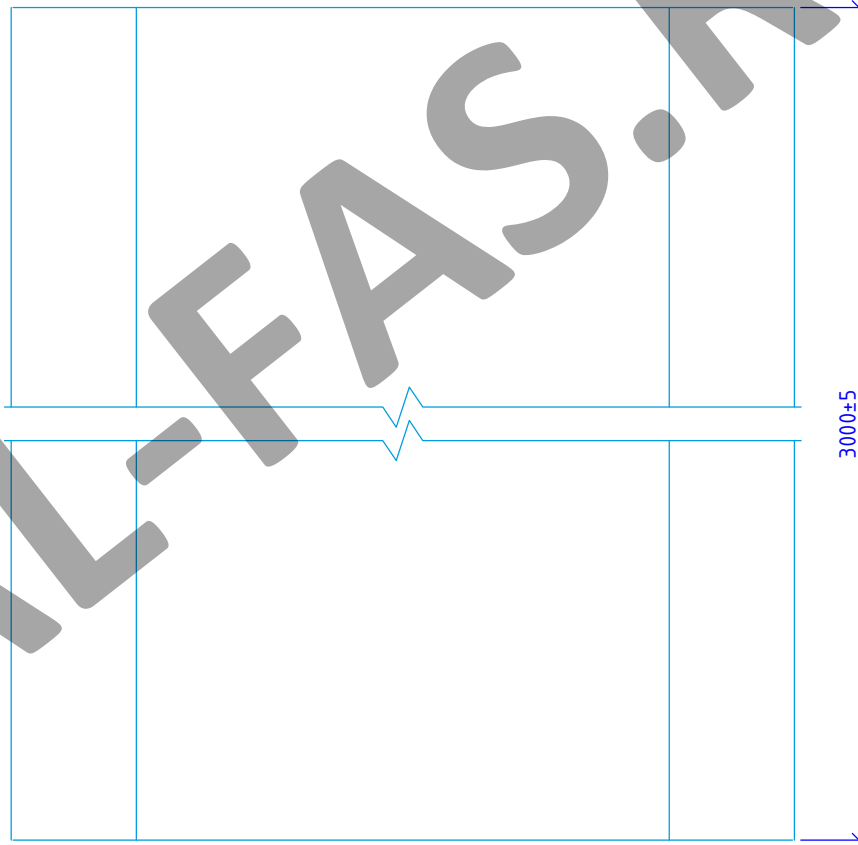
Сталь 08nc, 12X18H10T (AISI 321), 08X18H10T (AISI 304), 12X17 (AISI 430)

НАВЕСНАЯ ФАСАДНАЯ СИСТЕМА "АЛЬТЕРНАТИВА"	Профиль Г-образный ГО-2р				
	Альбом типовых технических решений				
	АЛТ-ФАСАД-09	<table border="1"><tr><td>лист</td><td>листов</td></tr><tr><td>2.22</td><td>2.41</td></tr></table>	лист	листов	2.22
лист	листов				
2.22	2.41				

Вид сверху



Вид спереди



Сталь 08пс, 12Х18Н10Т (АISI 321), 08Х18Н10Т (АISI 304), 12Х17 (АISI 430)

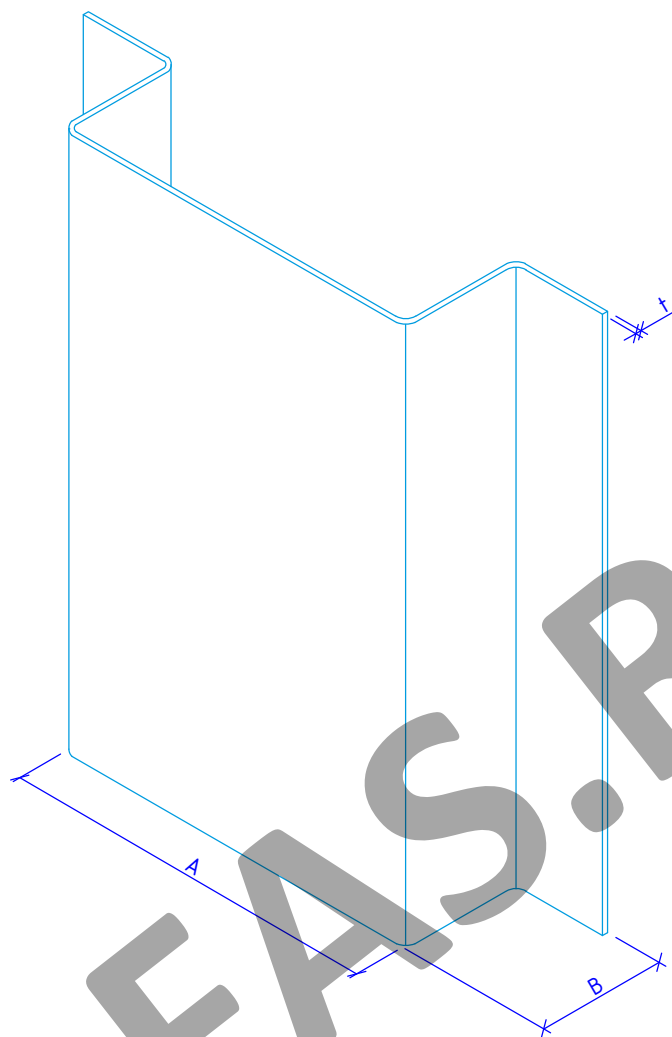
НАВЕСНАЯ
ФАСАДНАЯ СИСТЕМА
"АЛЬТЕРНАТИВА"

Профиль П-образный ПО

Альбом типовых технических решений

АЛТ-ФАСАД-09

лист	листов
2.23	2.41



Наименование	Обозначение	A, мм	B, мм	t, мм
Профиль П-образный ПО	ПО-50/20/1,2	50	20	1,2
	ПО-60/20/1,2	60	20	1,2
	ПО-65/20/1,2	65	20	1,2
	ПО-80/20/1,2	80	20	1,2
	ПО-100/20/1,2	100	20	1,2

НАВЕСНАЯ
ФАСАДНАЯ СИСТЕМА
"АЛЬТЕРНАТИВА"

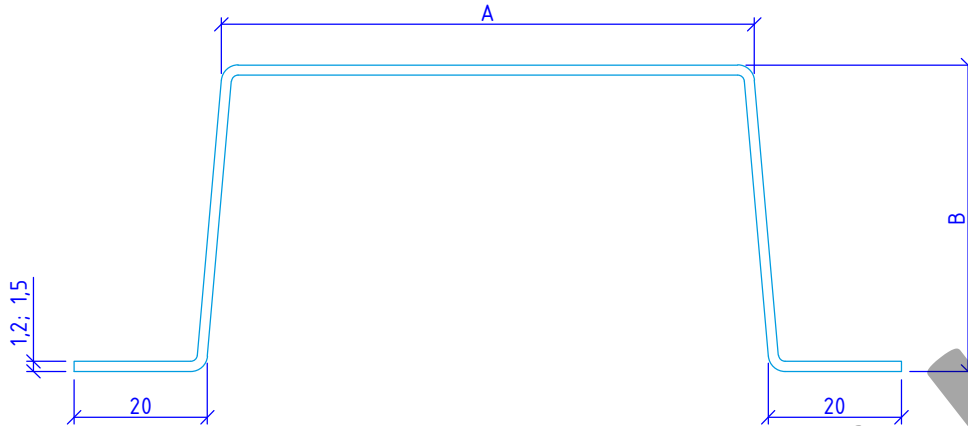
Профиль П-образный ПО

Альбом типовых технических решений

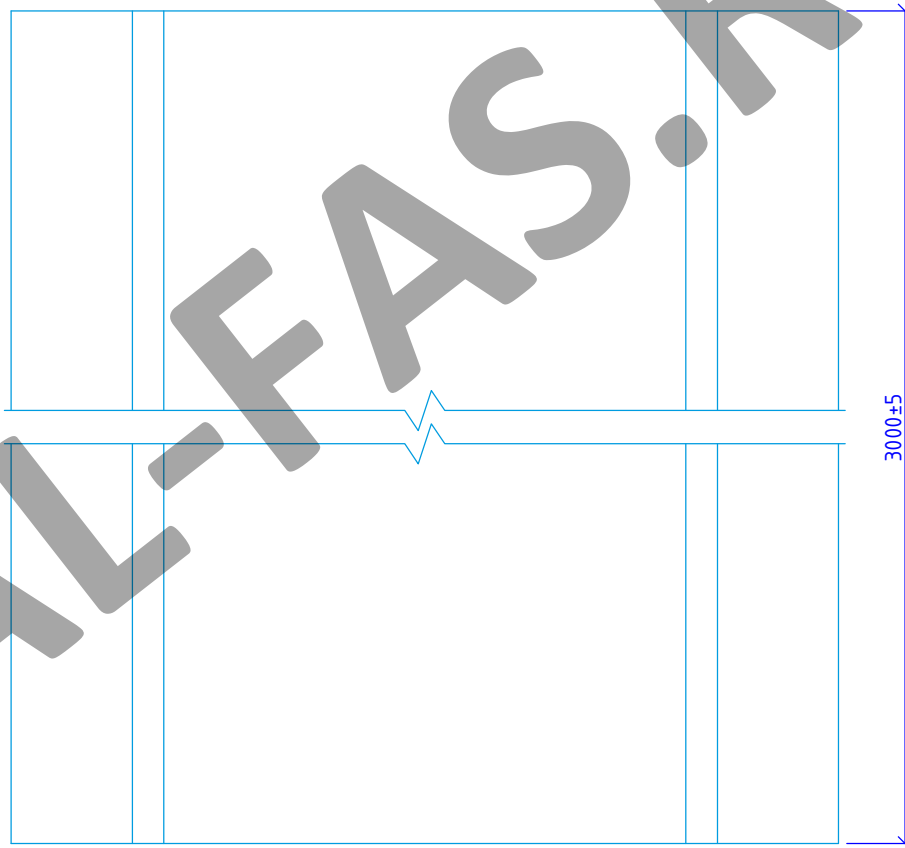
АЛТ-ФАСАД-09

лист	листов
2.24	2.41

Вид сверху



Вид спереди



Сталь 08nc, 12X18H10T (AISI 321), 08X18H10T (AISI 304), 12X17 (AISI 430)

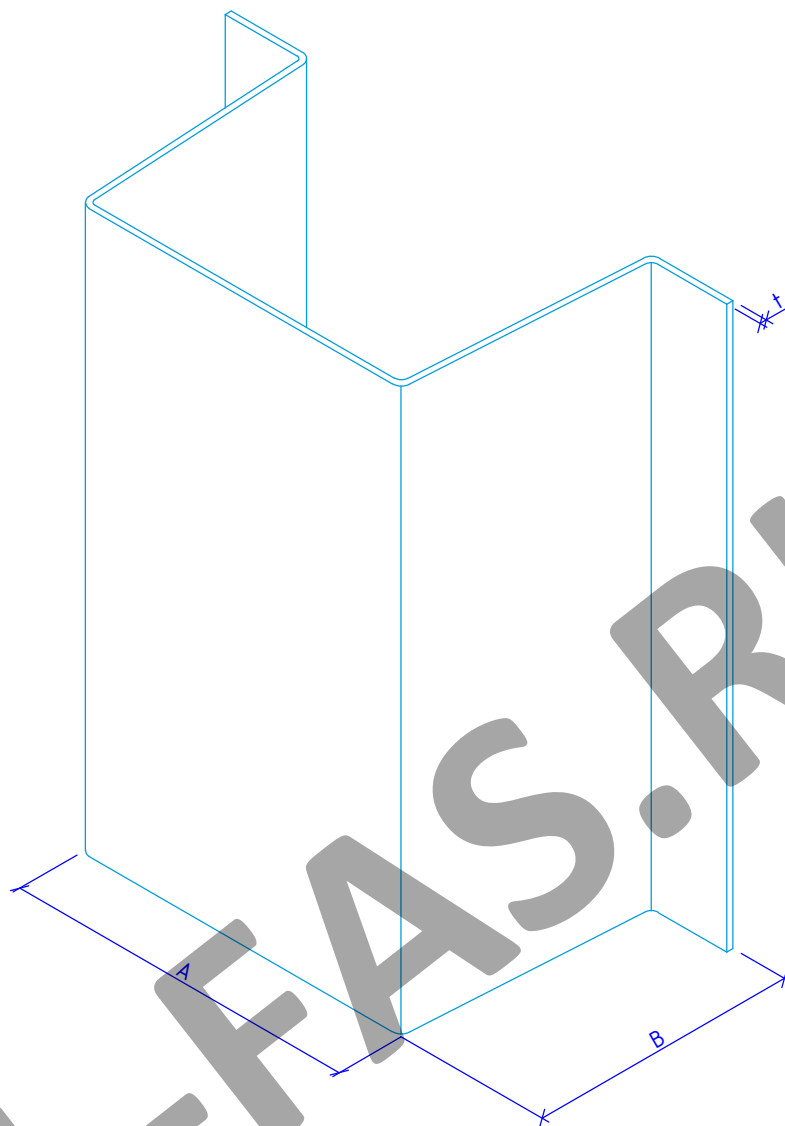
НАВЕСНАЯ
ФАСАДНАЯ СИСТЕМА
"АЛЬТЕРНАТИВА"

Профиль П-образный ПО

Альбом типовых технических решений

АЛТ-ФАСАД-09

лист	листов
2.25	2.41



Наименование	Обозначение	A, мм	B, мм	t, мм
Профиль П-образный ПО	ПО-70/60/1,2	70	60	1,2
	ПО-80/60/1,2	80	60	1,2
	ПО-70/60/1,5	70	60	1,5
	ПО-80/60/1,5	80	60	1,5

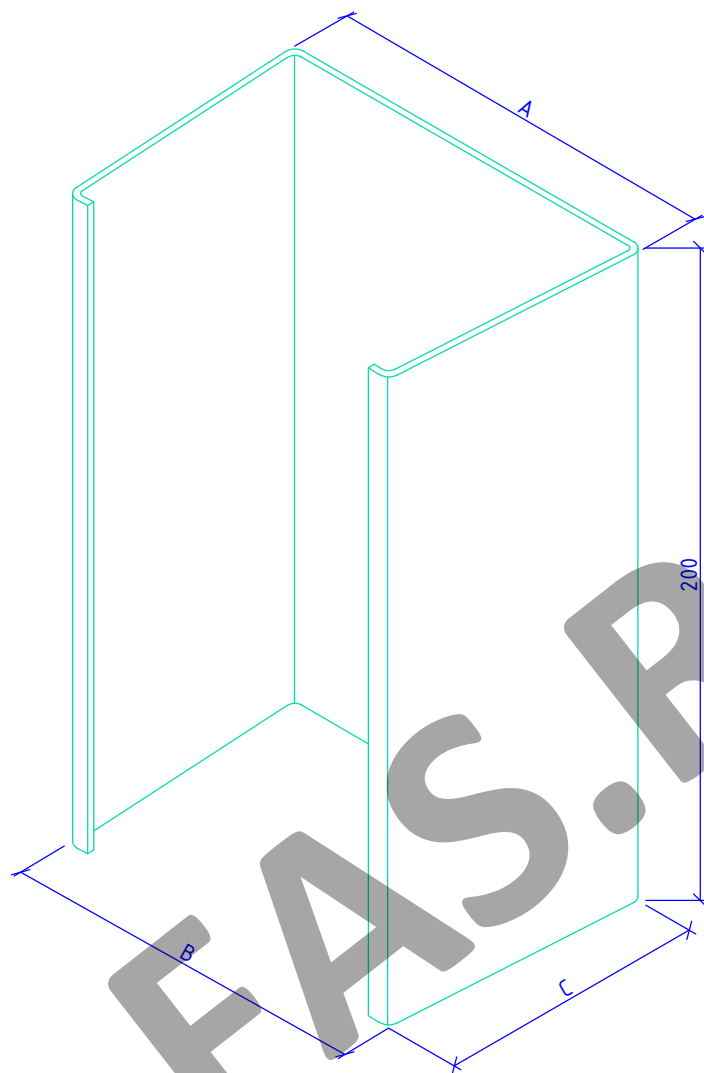
НАВЕСНАЯ
ФАСАДНАЯ СИСТЕМА
"АЛЬТЕРНАТИВА"

Профиль П-образный ПО

Альбом типовых технических решений

АЛТ-ФАСАД-09

лист	листов
2.26	2.41



Наименование	Обозначение	A, мм	B, мм	C, мм
Фиксирующая накладка ФН-ПО	ФН-ПО-70/60/1,2	77	67	58,5
	ФН-ПО-80/60/1,2	87	77	58,5
	ФН-ПО-70/60/1,5	76,5	66	58
	ФН-ПО-80/60/1,5	86,5	76	58

Сталь 08пс, 12Х18Н10Т (АISI 321), 08Х18Н10Т (АISI 304), 12Х17 (АISI 430)

НАВЕСНАЯ
ФАСАДНАЯ СИСТЕМА
"АЛЬТЕРНАТИВА"

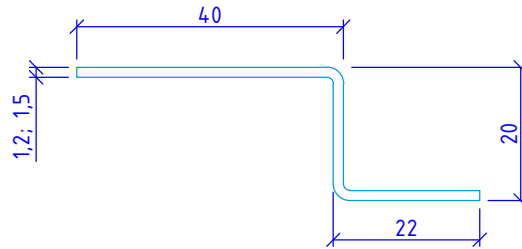
Фиксирующая накладка ФН-ПО

Альбом типовых технических решений

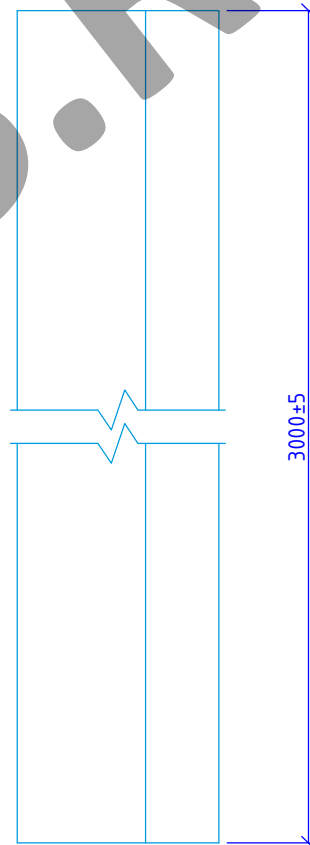
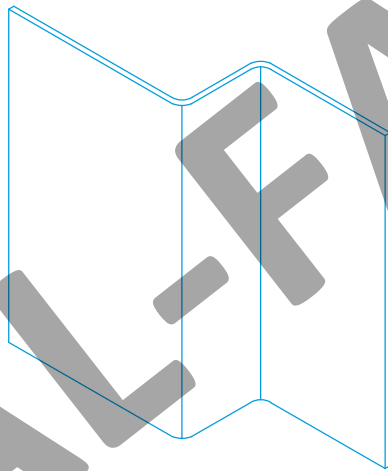
АЛЬТ-ФАСАД-09

лист	листов
2.27	2.41

Вид сверху



Вид спереди



Сталь 08пс, 12Х18Н10Т (АISI 321), 08Х18Н10Т (АISI 304), 12Х17 (АISI 430)

НАВЕСНАЯ
ФАСАДНАЯ СИСТЕМА
"АЛЬТЕРНАТИВА"

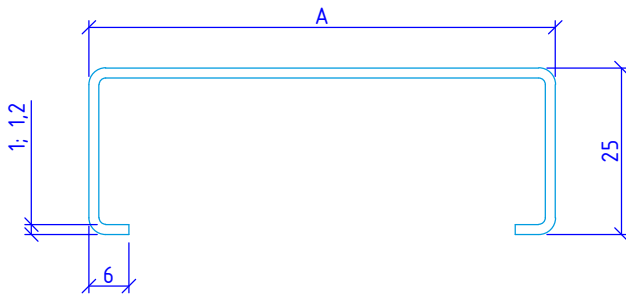
Профиль Z-образный Z0

Альбом типовых технических решений

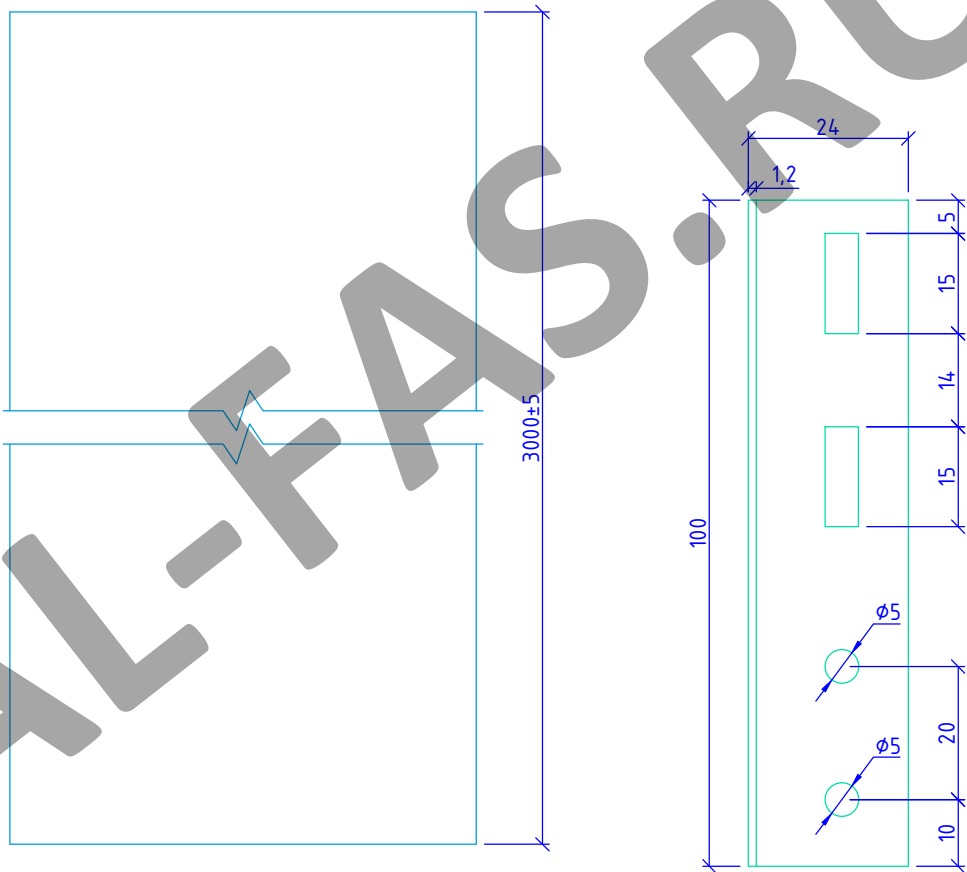
АЛТ-ФАСАД-09

лист	листов
2.28	2.41

Вид сверху



Вид спереди



Сталь 08пс, 12Х18Н10Т (АISI 321), 08Х18Н10Т (АISI 304), 12Х17 (АISI 430)

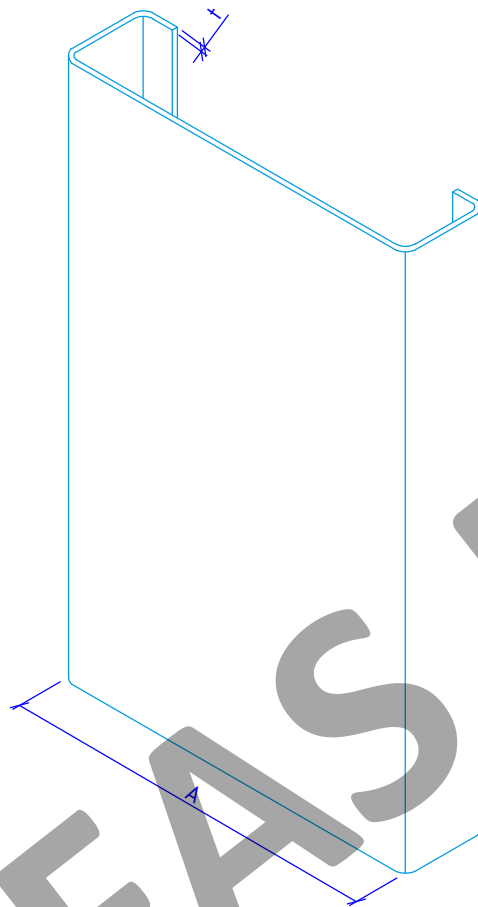
НАВЕСНАЯ
ФАСАДНАЯ СИСТЕМА
"АЛЬТЕРНАТИВА"

Профиль С-образный СО, соединитель
профилей СО

Альбом типовых технических решений

АЛТ-ФАСАД-09

лист	листов
2.29	2.41



Наименование	Обозначение	A, мм	t, мм
Профиль С-образный	СО-70/1,0	70	1,0
	СО-70/1,2	70	1,2
	СО-80/1,0	80	1,0
	СО-80/1,2	80	1,2
	СО-100/1,0	100	1,0
	СО-100/1,2	100	1,2

НАВЕСНАЯ
ФАСАДНАЯ СИСТЕМА
"АЛЬТЕРНАТИВА"

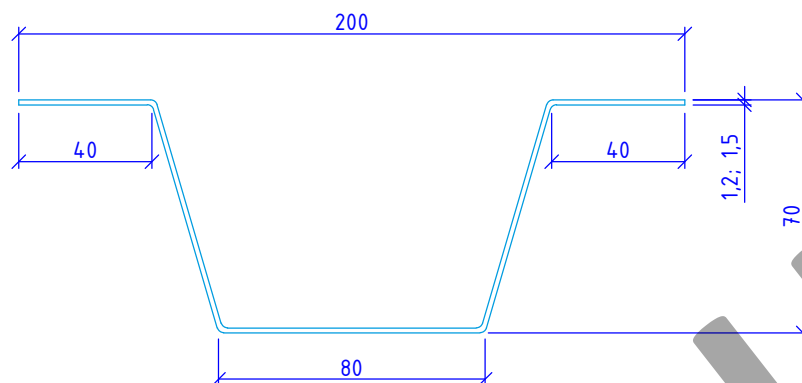
Профиль С-образный СО

Альбом типовых технических решений

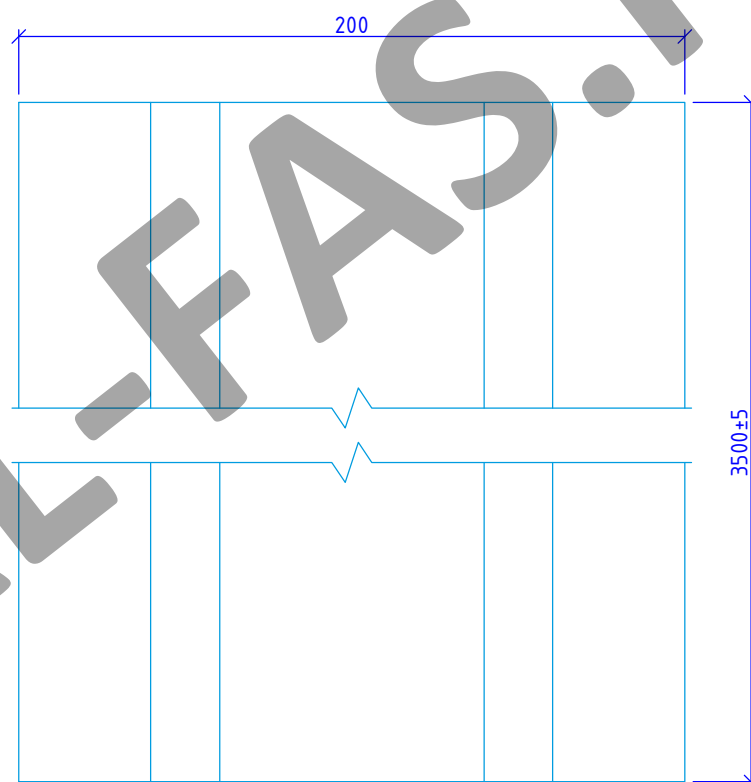
АЛТ-ФАСАД-09

лист	листов
2.30	2.41

Вид сверху



Вид спереди



Сталь 08пс, 12Х18Н10Т (АISI 321), 08Х18Н10Т (АISI 304), 12Х17 (АISI 430)

НАВЕСНАЯ
ФАСАДНАЯ СИСТЕМА
"АЛЬТЕРНАТИВА"

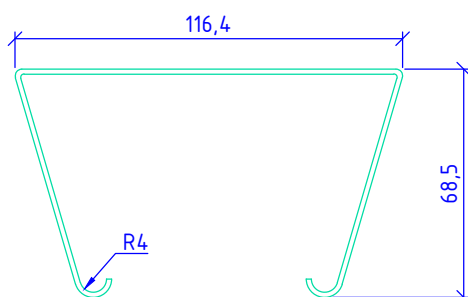
Профиль шляпный ПШ

Альбом типовых технических решений

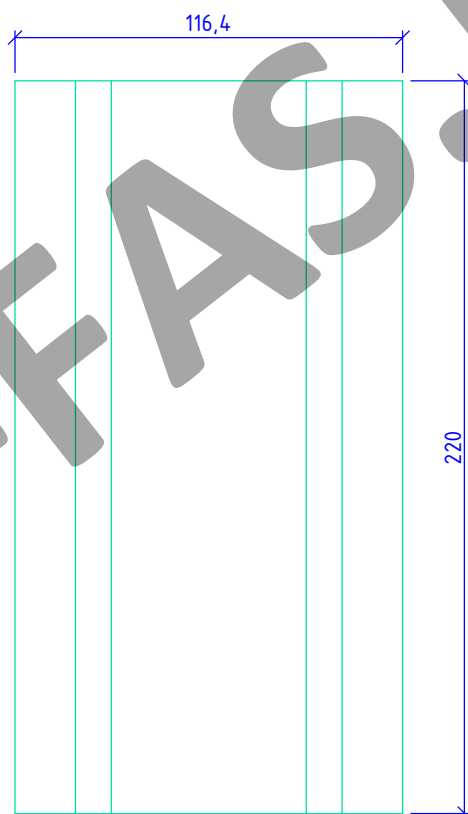
АЛТ-ФАСАД-09

лист	листов
2.31	2.41

Вид сверху



Вид спереди



Сталь 08nc, 12X18H10T (AISI 321), 08X18H10T (AISI 304), 12X17 (AISI 430)

НАВЕСНАЯ
ФАСАДНАЯ СИСТЕМА
"АЛЬТЕРНАТИВА"

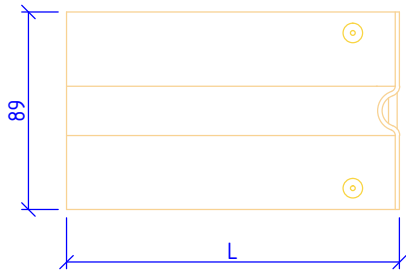
Фиксирующая накладка ФН-ПШ

Альбом типовых технических решений

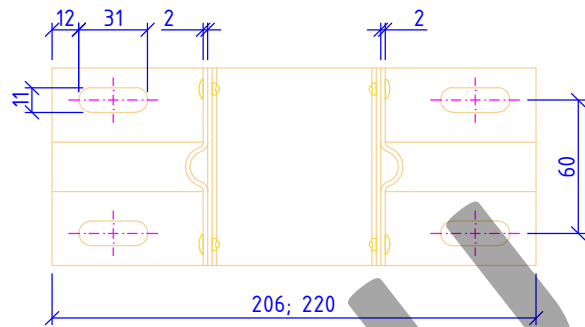
АЛТ-ФАСАД-09

лист	листов
2.32	2.41

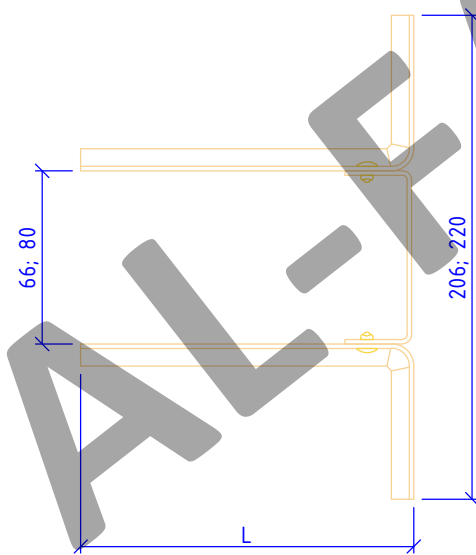
Вид сбоку



Вид спереди



Вид сверху



Наименование	Обозначение	L, мм
Кронштейн Кнс-28/1	КНс-28/1-100	100
	КНс-28/1-150	150
	КНс-28/1-200	200
	КНс-28/1-250	250
	КНс-28/1-300	300
	КНс-28/1-350	350

Примечания:

При монтаже используется совместно с шайбой усиливающей ШУ в каждое отверстие

НАВЕСНАЯ
ФАСАДНАЯ СИСТЕМА
"АЛЬТЕРНАТИВА"

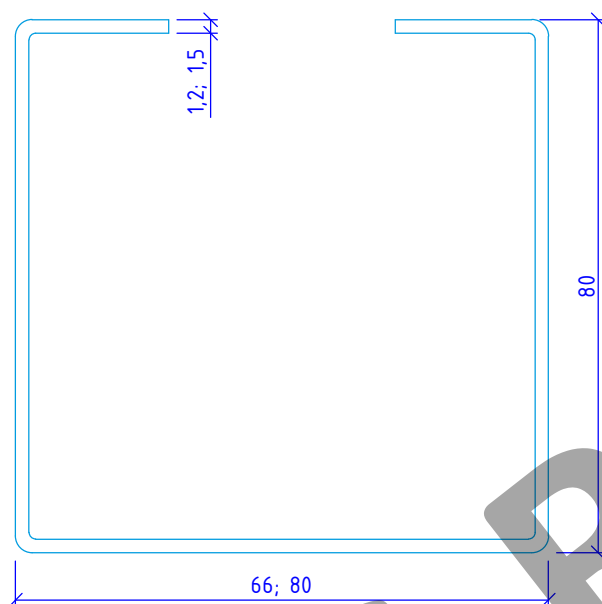
Кронштейн КНс-28/1 (66; 80)

Альбом типовых технических решений

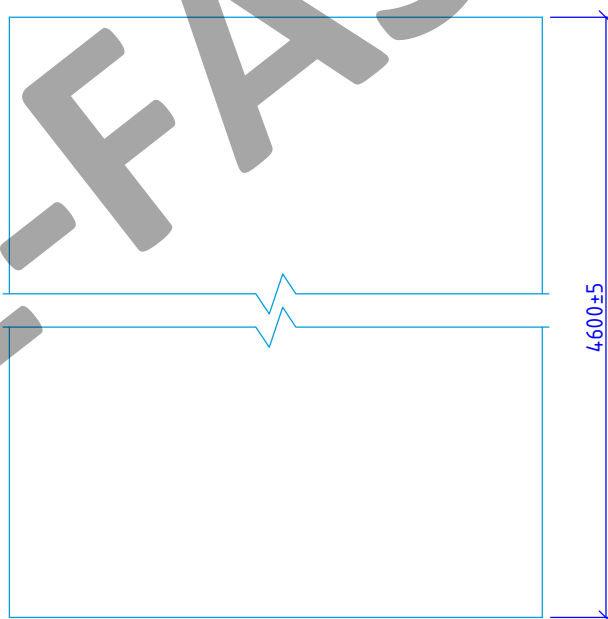
АЛЬТ-ФАСАД-09

лист	листов
2.33	2.41

Вид сверху



Вид спереди



Сталь 08пс, 12Х18Н10Т (АISI 321), 08Х18Н10Т (АISI 304), 12Х17 (АISI 430)

НАВЕСНАЯ
ФАСАДНАЯ СИСТЕМА
"АЛЬТЕРНАТИВА"

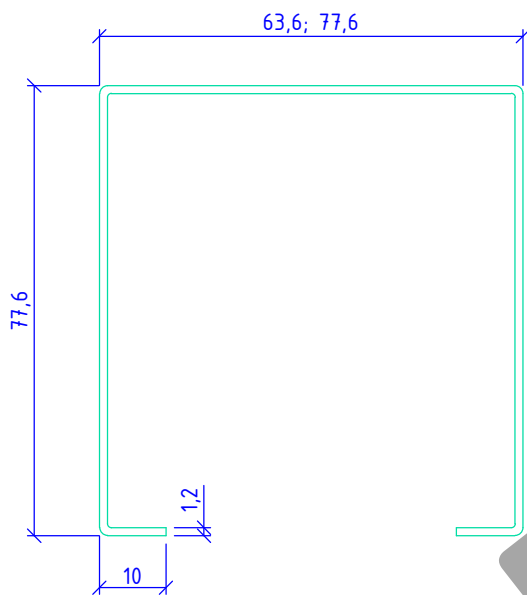
Профиль ПК/1 (66; 80)

Альбом типовых технических решений

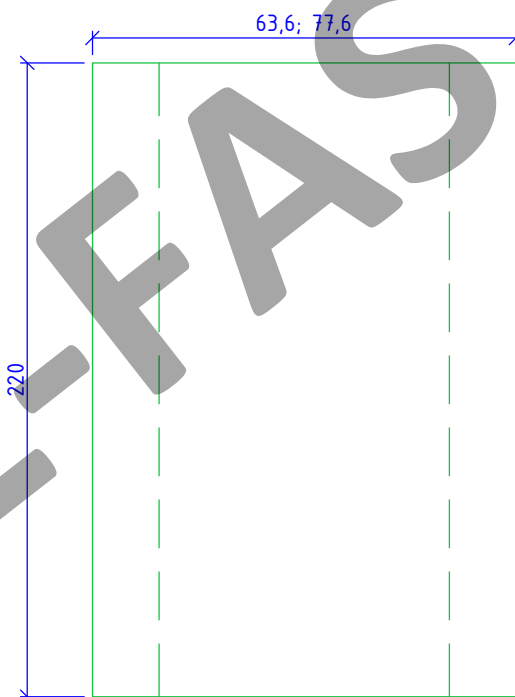
АЛЬТ-ФАСАД-09

лист	листов
2.34	2.41

Вид сверху



Вид спереди



Сталь 08пс, 12Х18Н10Т (АISI 321), 08Х18Н10Т (АISI 304), 12Х17 (АISI 430)

НАВЕСНАЯ
ФАСАДНАЯ СИСТЕМА
"АЛЬТЕРНАТИВА"

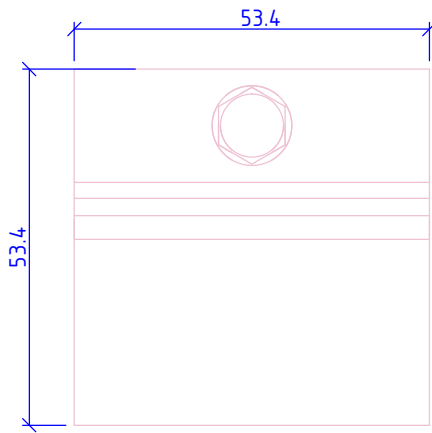
Фиксирующая накладка ФН-ПК/1 (66; 80)

Альбом типовых технических решений

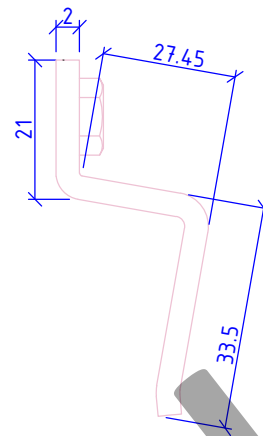
АЛТ-ФАСАД-09

лист	листов
2.35	2.41

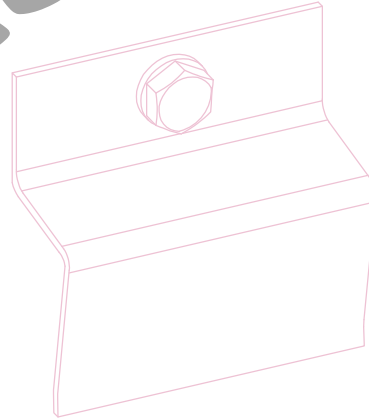
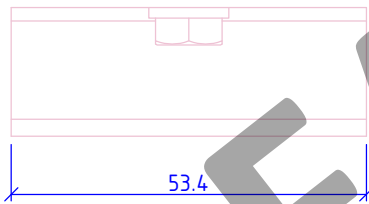
Вид спереди



Вид сбоку



Вид сверху



Сталь 08X18H10T (AISI 304), 12X17 (AISI 430)

НАВЕСНАЯ
ФАСАДНАЯ СИСТЕМА
"АЛЬТЕРНАТИВА"

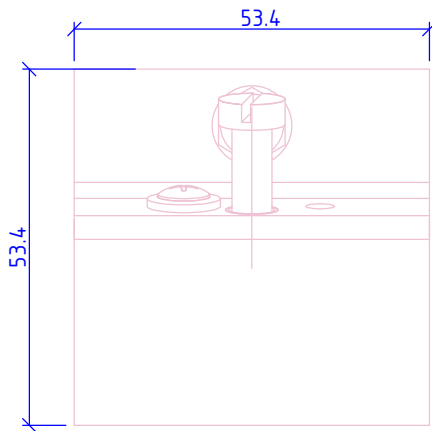
Держатель панелей нижний ДПБ-н с цанговым анкером

Альбом типовых технических решений

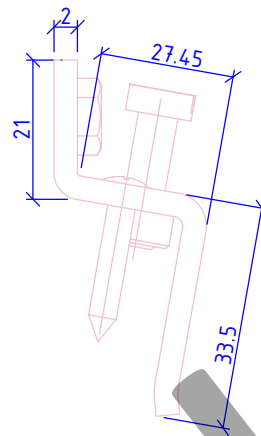
АЛТ-ФАСАД-09

лист	листов
2.36	2.41

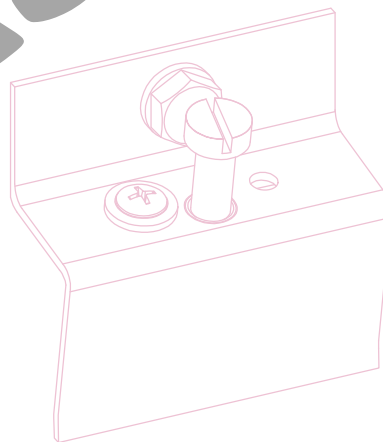
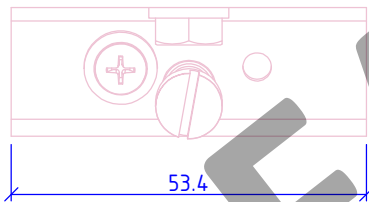
Вид спереди



Вид сбоку



Вид сверху



Сталь 08Х18Н10Т (АISI 304), 12Х17 (АISI 430)

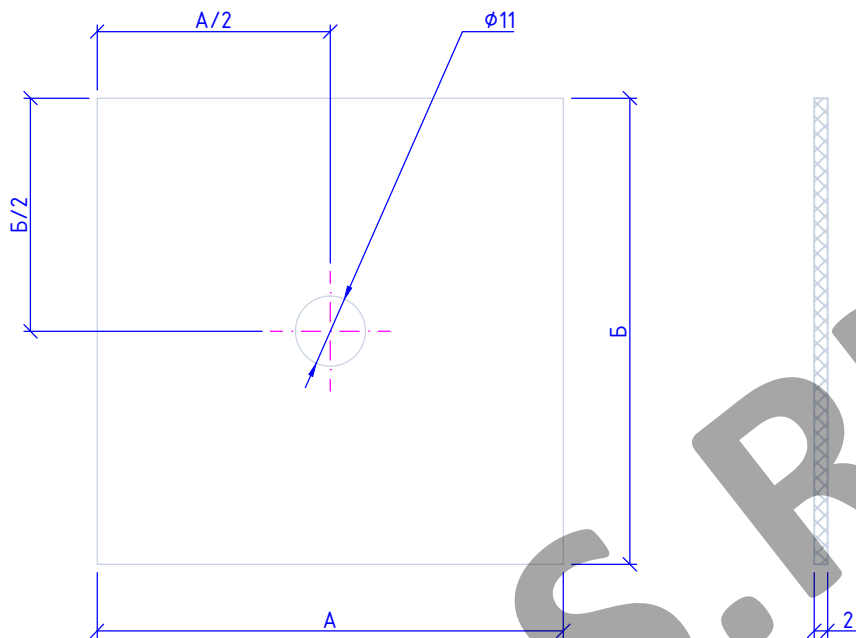
НАВЕСНАЯ
ФАСАДНАЯ СИСТЕМА
"АЛЬТЕРНАТИВА"

Держатель панелей верхний ДПБ-в с
цанговым анкером

Альбом типовых технических решений

АЛТ-ФАСАД-09

лист	листов
2.37	2.41



AL-FAS.RU

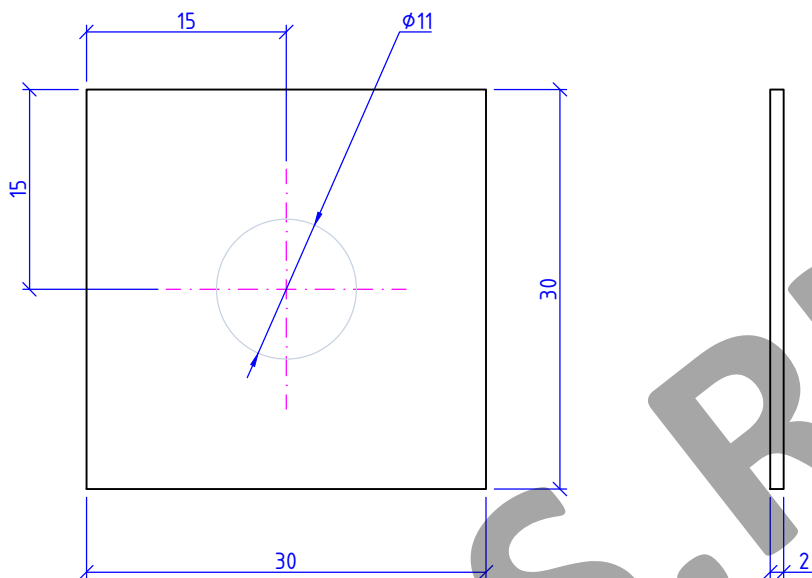
НАВЕСНАЯ
ФАСАДНАЯ СИСТЕМА
"АЛЬТЕРНАТИВА"

Прокладка термоизолирующая,
толщиной 2 мм

Альбом типовых технических решений

АЛТ-ФАСАД-09

лист	листов
2.38	2.41



Сталь 08Х18Н10Т (АISI 304), 12Х17 (АISI 430)

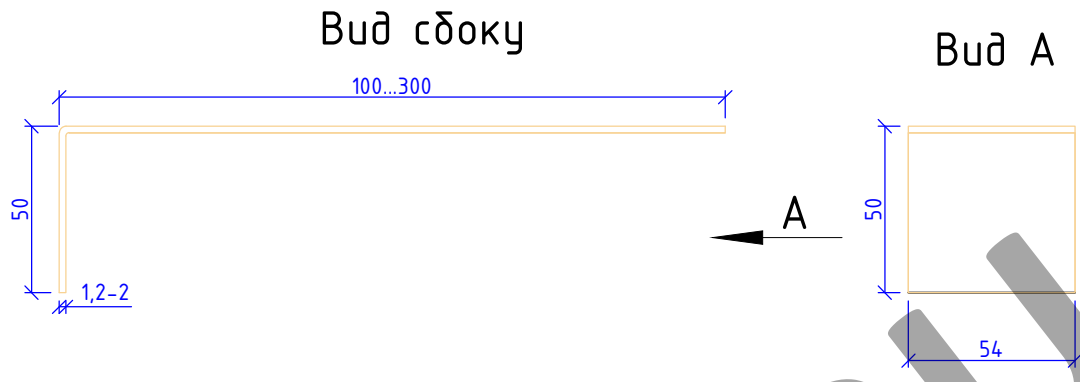
НАВЕСНАЯ
ФАСАДНАЯ СИСТЕМА
"АЛЬТЕРНАТИВА"

Шайба усиливающая ШУ

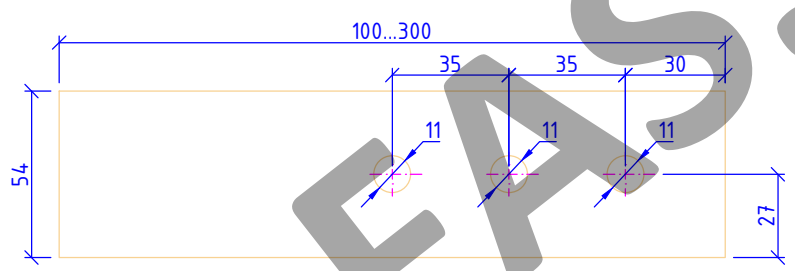
Альбом типовых технических решений

АЛТ-ФАСАД-09

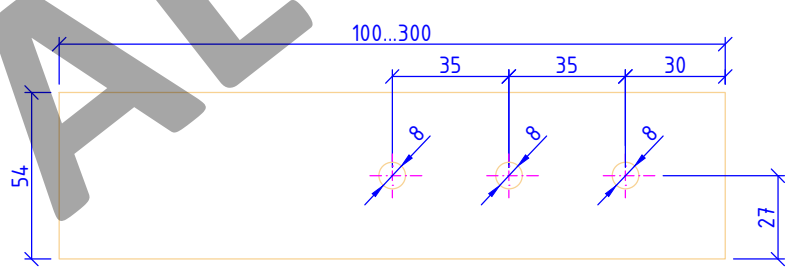
лист	листов
2.39	2.41



Вид сверху (вариант 1)

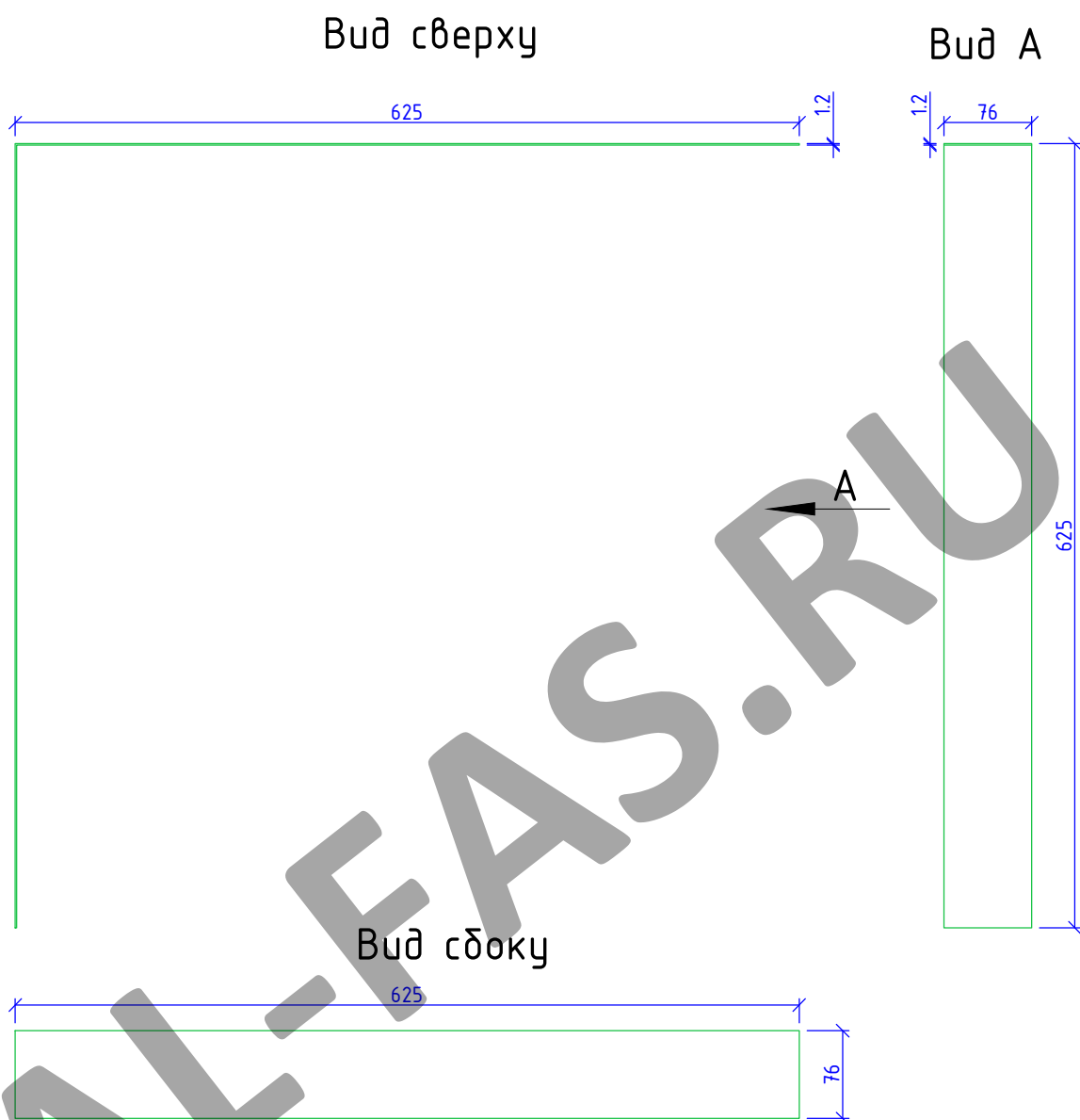


Вид сверху (вариант 2)



Сталь 08пс, 12Х18Н10Т (АISI 321), 08Х18Н10Т (АISI 304), 12Х17 (АISI 430)

НАВЕСНАЯ ФАСАДНАЯ СИСТЕМА "АЛЬТЕРНАТИВА"	Кронштейн оконный				
	Альбом типовых технических решений				
	АЛТ-ФАСАД-09	<table border="1" style="border-collapse: collapse;"> <tr> <td style="padding: 2px;">лист</td> <td style="padding: 2px;">листов</td> </tr> <tr> <td style="text-align: center; padding: 2px;">2.40</td> <td style="text-align: center; padding: 2px;">2.41</td> </tr> </table>	лист	листов	2.40
лист	листов				
2.40	2.41				

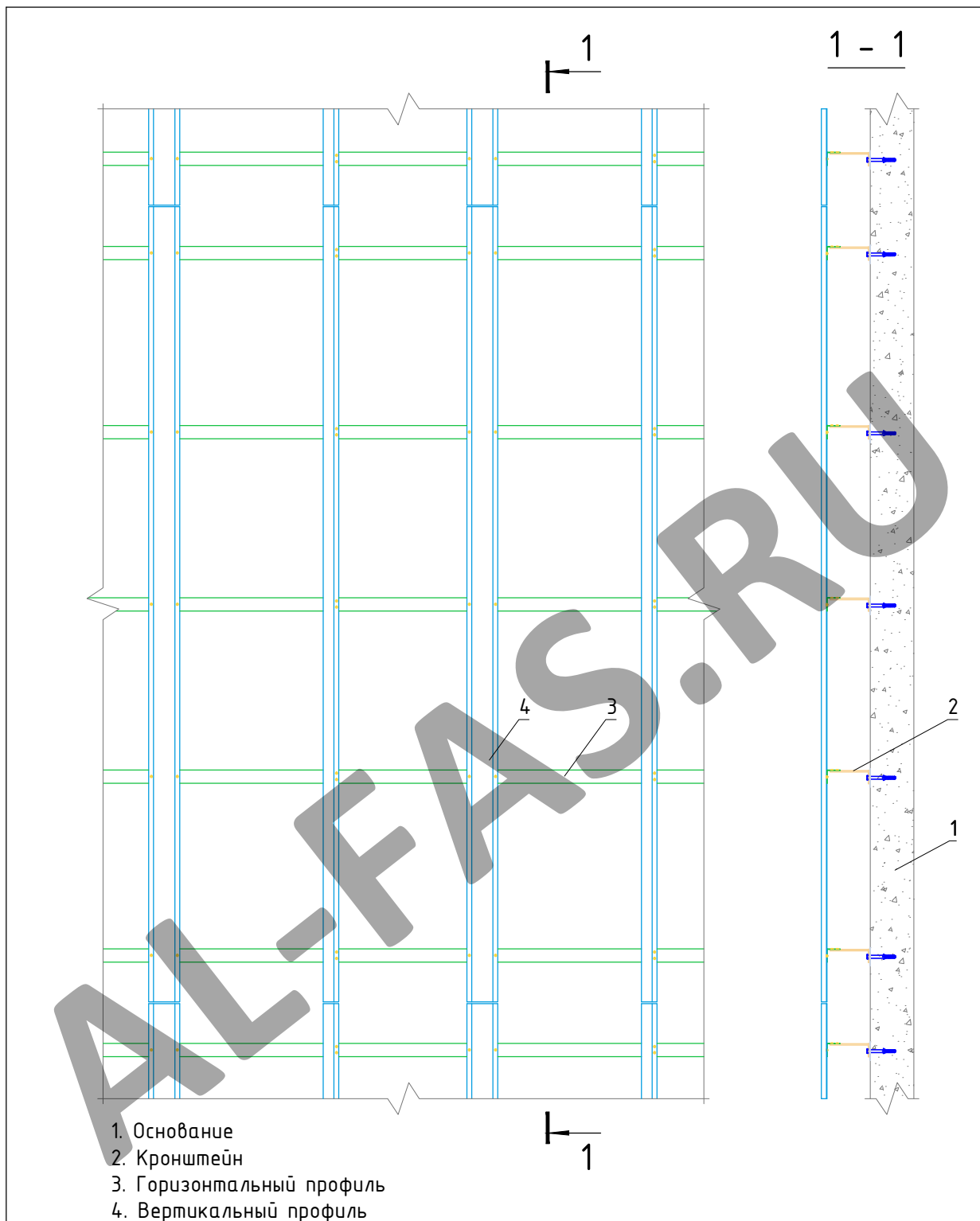


Сталь 08nc, 12X18H10T (AISI 321), 08X18H10T (AISI 304), 12X17 (AISI 430)

<p>НАВЕСНАЯ ФАСАДНАЯ СИСТЕМА "АЛЬТЕРНАТИВА"</p>	<p>Полка угловая ПУ</p>				
	<p>Альбом типовых технических решений</p>				
	<p>АЛТ-ФАСАД-09</p>	<table border="1"> <tr> <td>лист</td> <td>листов</td> </tr> <tr> <td>2.41</td> <td>2.41</td> </tr> </table>	лист	листов	2.41
лист	листов				
2.41	2.41				

Раздел 3.
Горизонтально-вертикальная система
крепления (видимая).

AL-FAS.RU

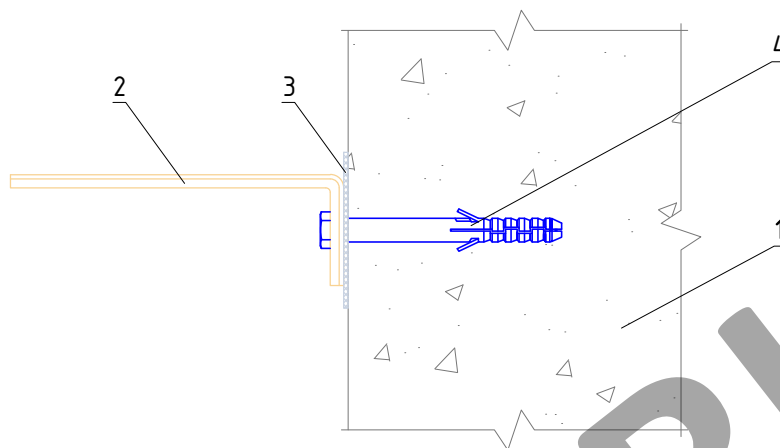


Примечания:

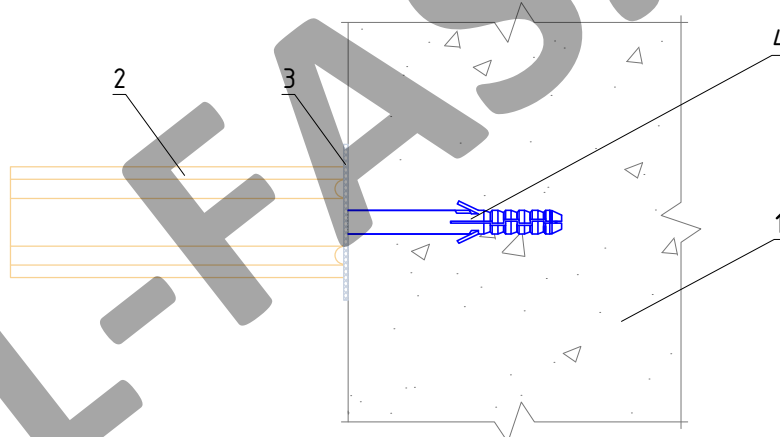
1. Максимальная длина вертикального профиля - не более 3000 мм
2. Максимальная длина горизонтального профиля - не более 6000 мм

НАВЕСНАЯ ФАСАДНАЯ СИСТЕМА "АЛЬТЕРНАТИВА"	Горизонтально-вертикально ориентированная подконструкция системы				
	Альбом типовых технических решений				
	АЛЬТ-ФАСАД-09	<table border="1"> <tr> <td style="text-align: center;">лист</td> <td style="text-align: center;">листов</td> </tr> <tr> <td style="text-align: center;">3.0</td> <td style="text-align: center;">3.22</td> </tr> </table>	лист	листов	3.0
лист	листов				
3.0	3.22				

Вертикальный разрез



Горизонтальный разрез



1. Основание
2. Кронштейн КР
3. Прокладка термоизолирующая
4. Анкерный дюбель

НАВЕСНАЯ
ФАСАДНАЯ СИСТЕМА
"АЛЬТЕРНАТИВА"

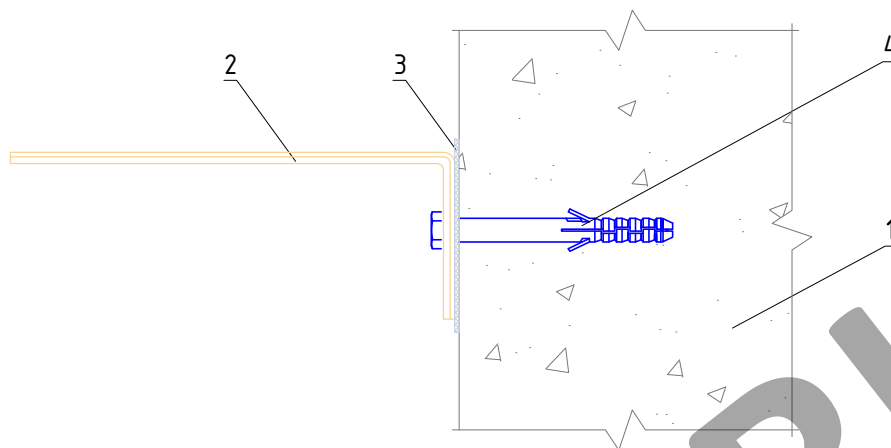
Крепление кронштейна КР к основанию

Альбом типовых технических решений

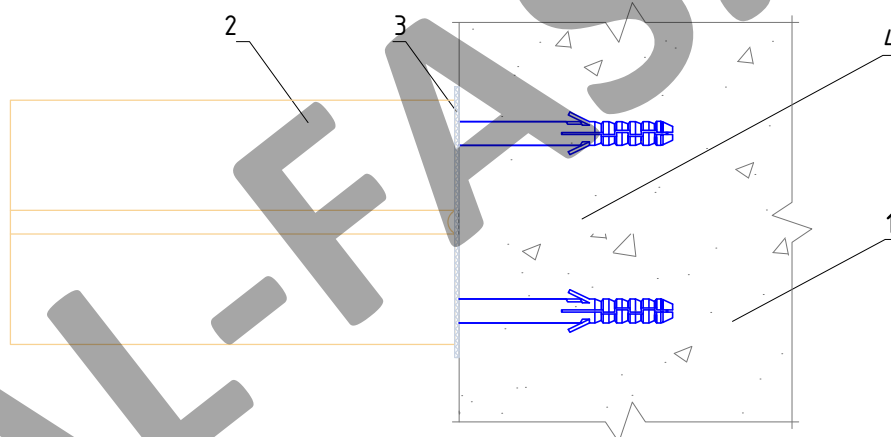
АЛТ-ФАСАД-09

лист	листов
3.1	3.22

Вертикальный разрез



Горизонтальный разрез



1. Основание
2. Кронштейн КРЧ-1р + Шайба усиливающая ШУ
3. Прокладка термоизолирующая
4. Анкерный дюбель

НАВЕСНАЯ
ФАСАДНАЯ СИСТЕМА
"АЛЬТЕРНАТИВА"

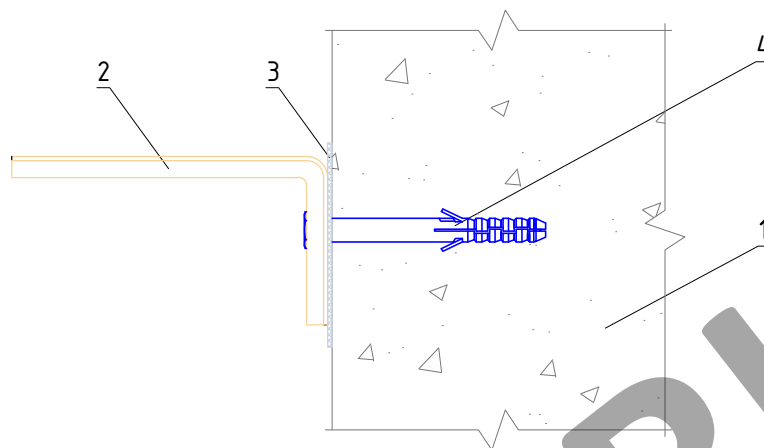
Крепление усиленного кронштейна КРЧ-1р к
основанию

Альбом типовых технических решений

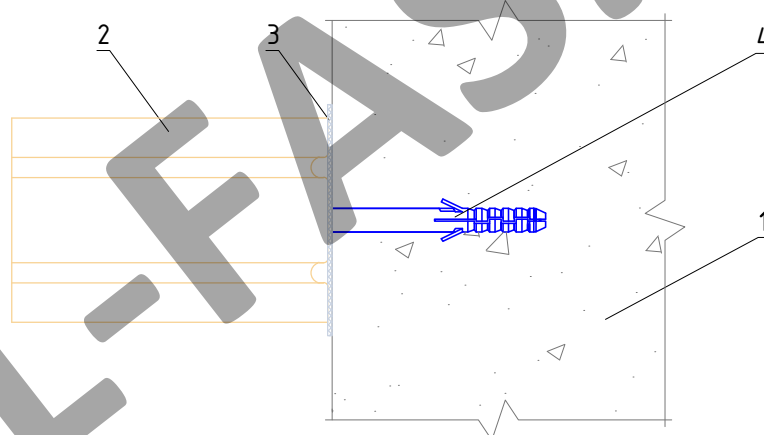
АЛТ-ФАСАД-09

лист	листов
3.2	3.22

Вертикальный разрез



Горизонтальный разрез



1. Основание
2. Кронштейн КРУ-2р
3. Прокладка термоизолирующая
4. Анкерный дюбель

НАВЕСНАЯ
ФАСАДНАЯ СИСТЕМА
"АЛЬТЕРНАТИВА"

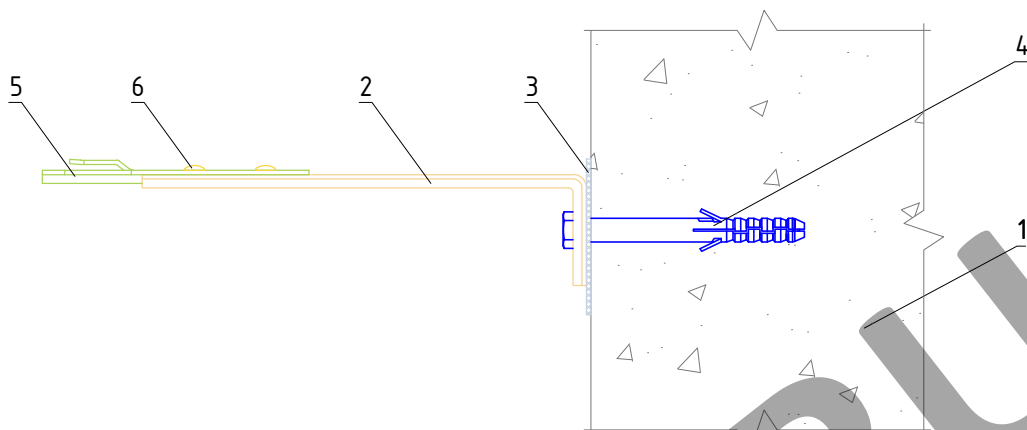
Крепление усиленного кронштейна КРУ-2р к
основанию

Альбом типовых технических решений

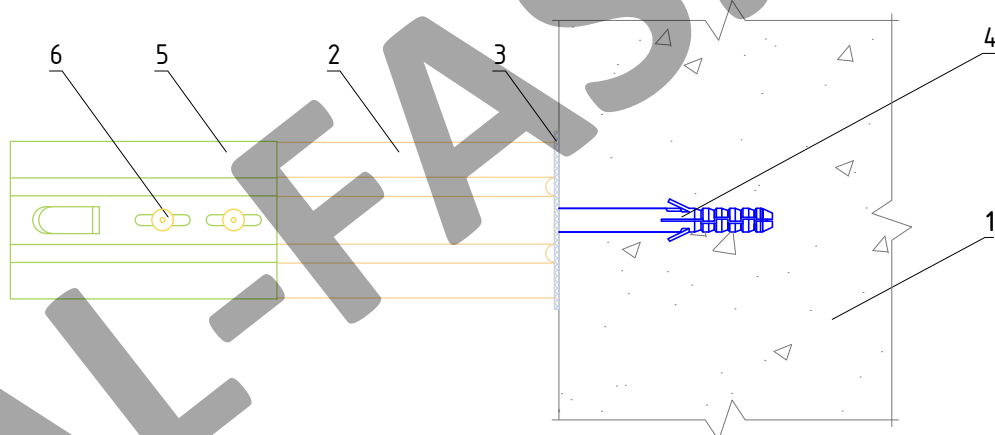
АЛТ-ФАСАД-09

лист	листов
3.3	3.22

Вертикальный разрез



Горизонтальный разрез



1. Основание
2. Кронштейн КР
3. Прокладка термоизолирующая
4. Анкерный дюбель
5. Удлинитель кронштейна УД-КР для крепления заклепками
6. Заклепка вытяжная (самонарезающий винт)

НАВЕСНАЯ
ФАСАДНАЯ СИСТЕМА
"АЛЬТЕРНАТИВА"

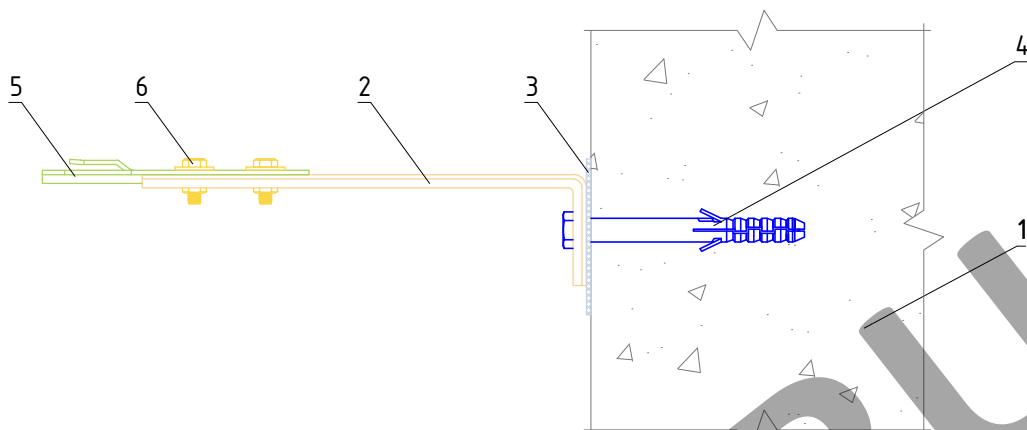
Крепление удлинителя кронштейна УД-КР
к кронштейну КР заклепками

Альбом типовых технических решений

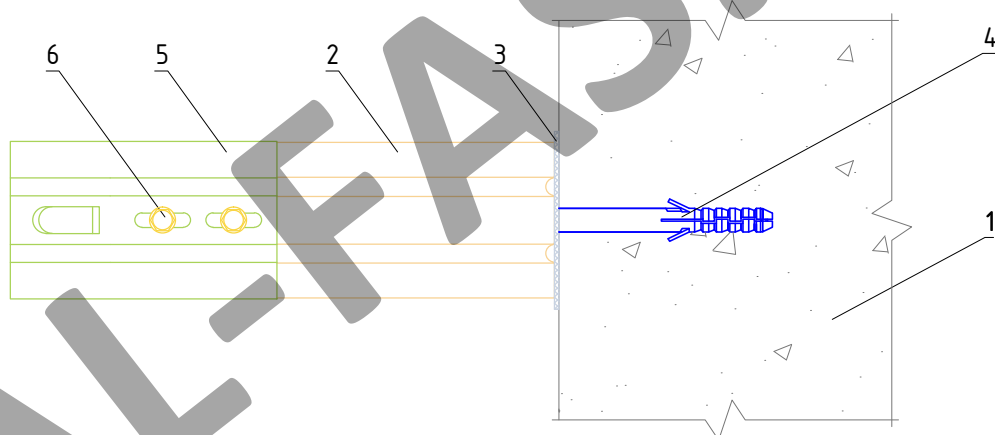
АЛТ-ФАСАД-09

лист	листов
3.4	3.22

Вертикальный разрез



Горизонтальный разрез



1. Основание
2. Кронштейн КР
3. Прокладка термоизолирующая
4. Анкерный дюбель
5. Удлинитель кронштейна УД-КР для крепления болтами
6. Соединительный комплект М6

НАВЕСНАЯ
ФАСАДНАЯ СИСТЕМА
"АЛЬТЕРНАТИВА"

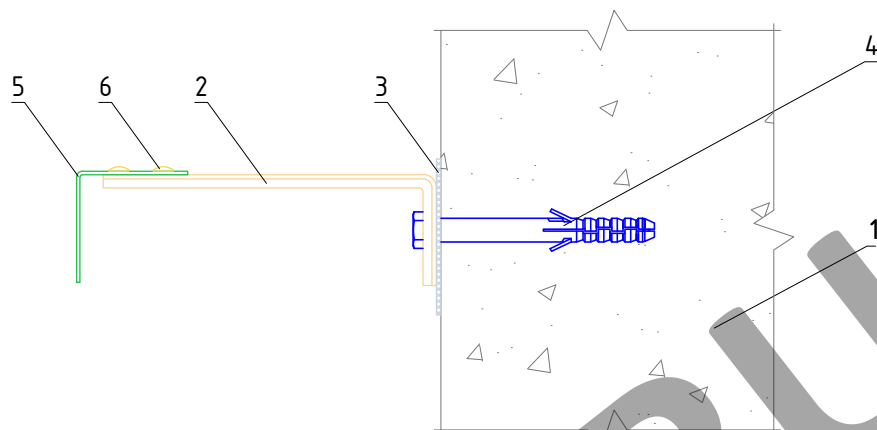
Крепление удлинителя кронштейна УД-КР
к кронштейну КР соединительным комплектом

Альбом типовых технических решений

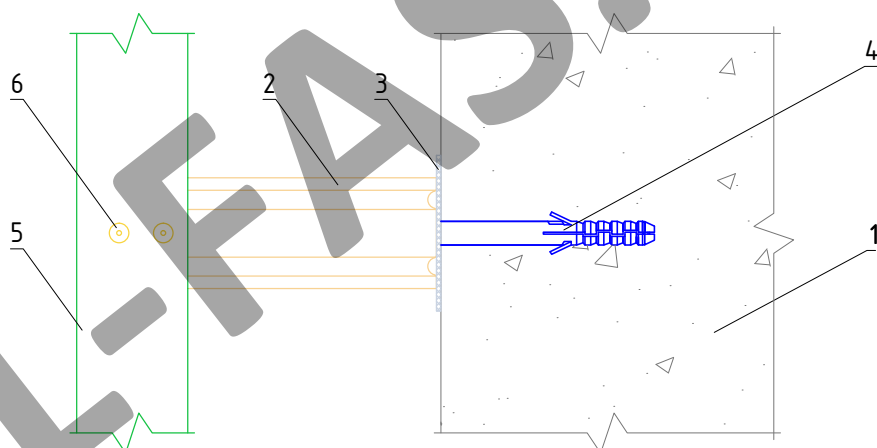
АЛТ-ФАСАД-09

лист	листов
3.5	3.22

Вертикальный разрез



Горизонтальный разрез



1. Основание
2. Кронштейн КР (КРУ-1р, КРУ-2р)
3. Прокладка термоизолирующая
4. Анкерный дюбель
5. Профиль Г-образный ГО
6. Заклепка вытяжная (самонарезающий винт)

НАВЕСНАЯ
ФАСАДНАЯ СИСТЕМА
"АЛЬТЕРНАТИВА"

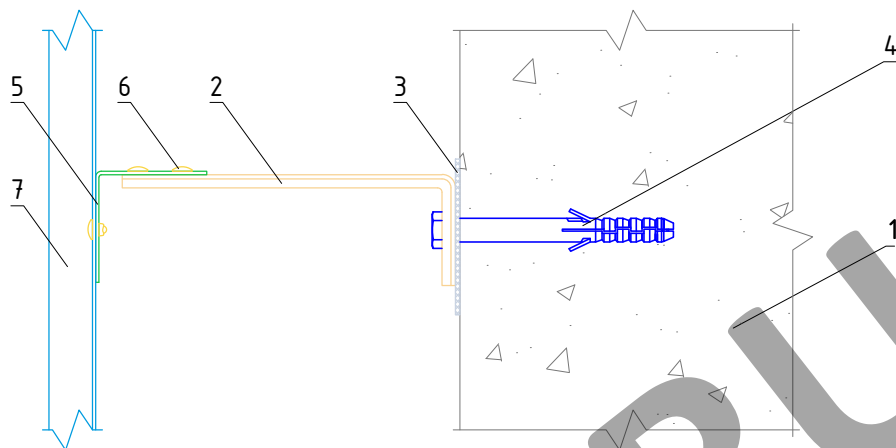
Крепление Г-образного профиля ГО к
кронштейну КР

Альбом типовых технических решений

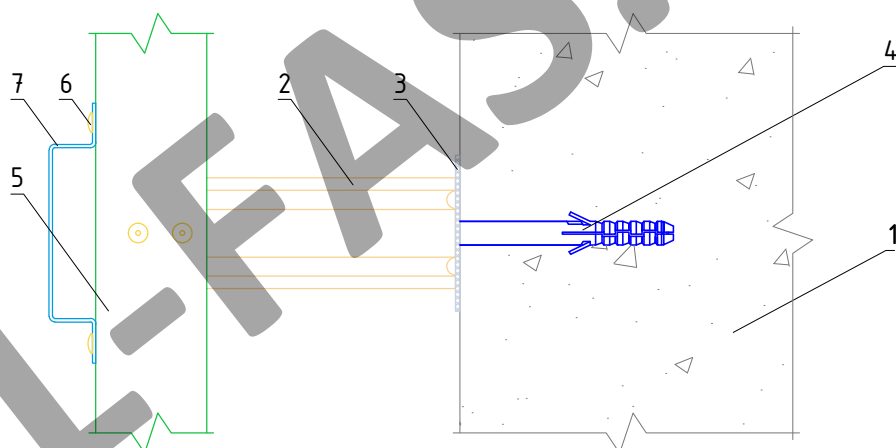
АЛТ-ФАСАД-09

лист	листов
3.6	3.22

Вертикальный разрез



Горизонтальный разрез



1. Основание
2. Кронштейн КР (КРУ-1р, КРУ-2р)
3. Прокладка термоизолирующая
4. Анкерный дюбель
5. Профиль Г-образный ГО
6. Заклепка вытяжная (самонарезающий винт)
7. Профиль П-образный ПО

НАВЕСНАЯ
ФАСАДНАЯ СИСТЕМА
"АЛЬТЕРНАТИВА"

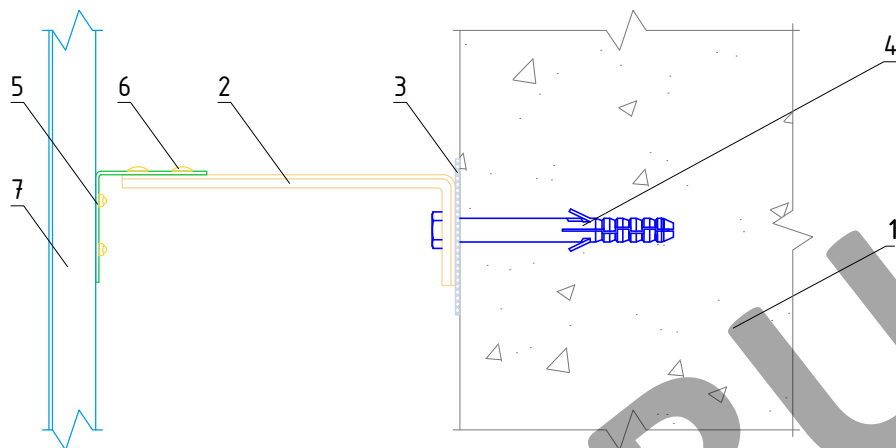
Крепление П-образного профиля ПО
к Г-образному профилю ГО

Альбом типовых технических решений

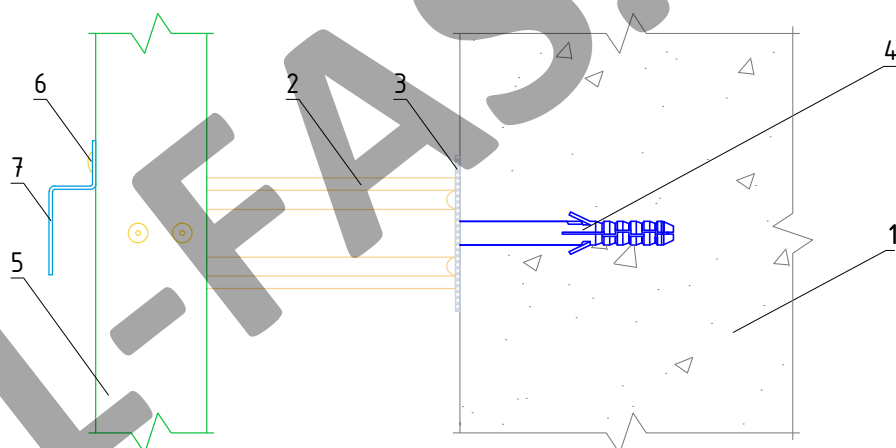
АЛТ-ФАСАД-09

лист	листов
3.7	3.22

Вертикальный разрез



Горизонтальный разрез



1. Основание
2. Кронштейн КР (КРУ-1р, КРУ-2р)
3. Прокладка термоизолирующая
4. Анкерный дюбель
5. Профиль Г-образный ГО
6. Заклепка вытяжная (самонарезающий винт)
7. Профиль Z-образный ZO

НАВЕСНАЯ
ФАСАДНАЯ СИСТЕМА
"АЛЬТЕРНАТИВА"

Крепление Z-образного профиля ZO
к Г-образному профилю ГО

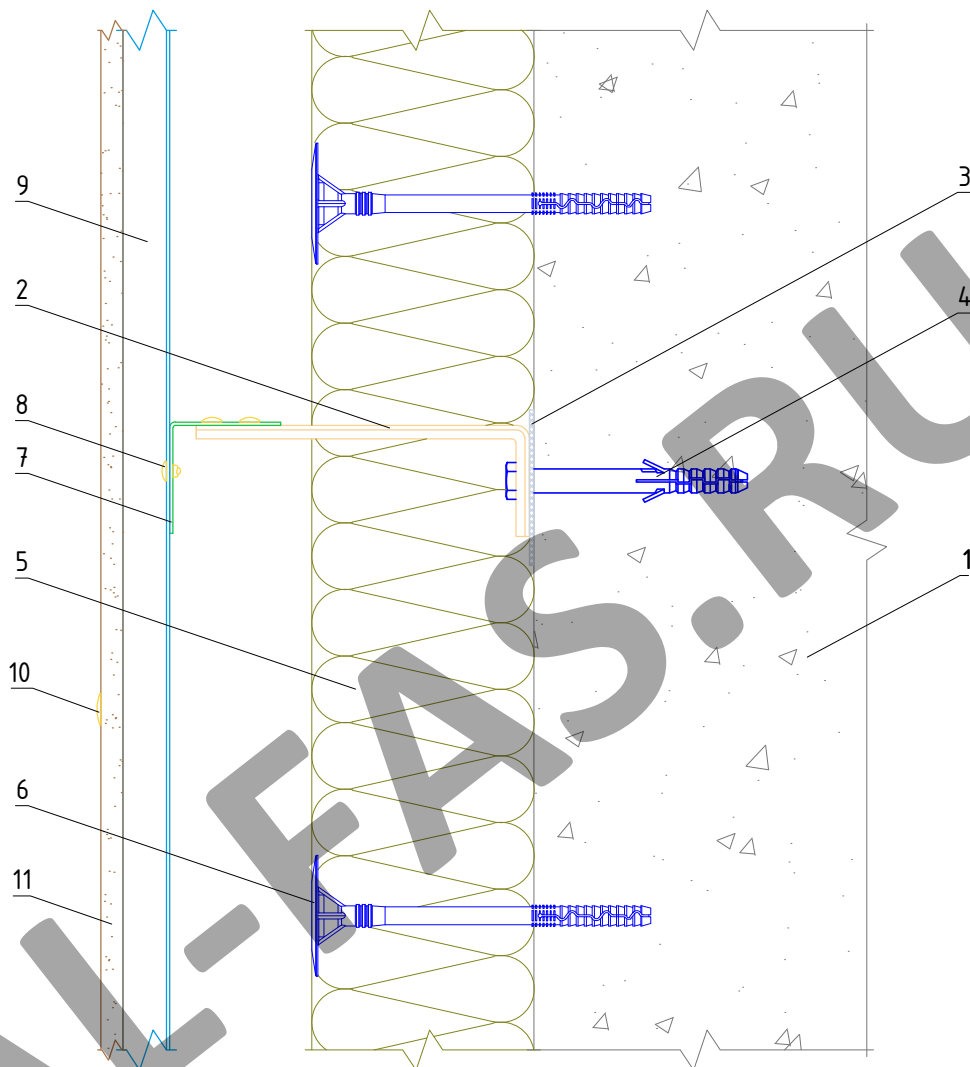
Альбом типовых технических решений

АЛТ-ФАСАД-09

лист листов

3.8 3.22

Вертикальный разрез



- | | |
|--|---|
| <ul style="list-style-type: none"> 1. Основание 2. Кронштейн КР (КРУ-1р, КРУ-2р) 3. Прокладка термоизолирующая 4. Анкерный дюбель 5. Теплоизоляционная плита 6. Тарельчатый дюбель | <ul style="list-style-type: none"> 7. Профиль Г-образный ГО 8. Заклепка вытяжная (самонарезающий винт) 9. Профиль П-образный ПО 10. Заклепка вытяжная с широким бортиком (самонарезающий винт) 11. Облицовочная панель НРЛ |
|--|---|

**НАВЕСНАЯ
ФАСАДНАЯ СИСТЕМА
"АЛЬТЕРНАТИВА"**

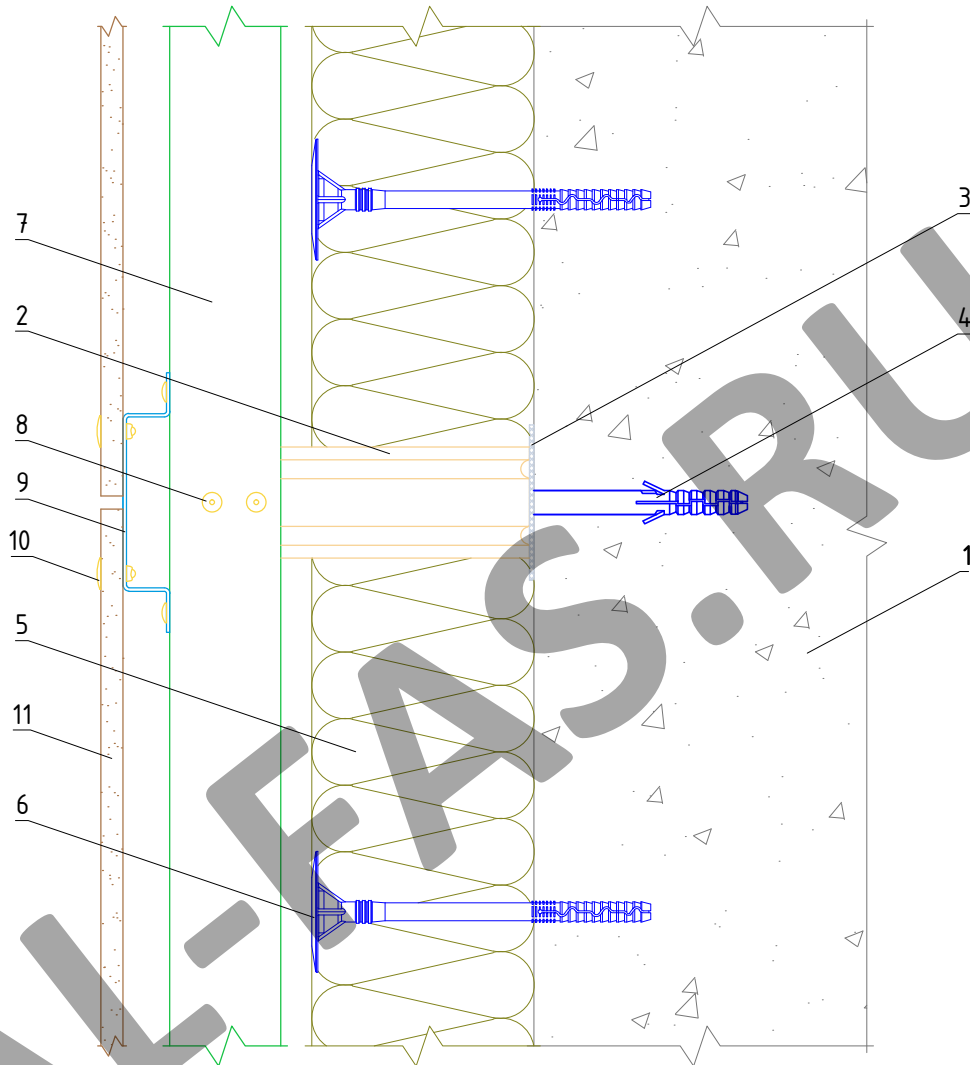
Крепление облицовочных панелей НРЛ к
подоблицовочной конструкции

Альбом типовых технических решений

АЛТ-ФАСАД-09

лист	листов
3.9	3.22

Горизонтальный разрез



- | | |
|----------------------------------|--|
| 1. Основание | 7. Профиль Г-образный ГО |
| 2. Кронштейн КР (КРУ-1р, КРУ-2р) | 8. Заклепка вытяжная (самонарезающий винт) |
| 3. Прокладка термоизолирующая | 9. Профиль П-образный ПО |
| 4. Анкерный дюбель | 10. Заклепка вытяжная с широким бортиком (самонарезающий винт) |
| 5. Теплоизоляционная плита | 11. Облицовочная панель НРЛ |
| 6. Тарельчатый дюбель | |

НАВЕСНАЯ
ФАСАДНАЯ СИСТЕМА
"АЛЬТЕРНАТИВА"

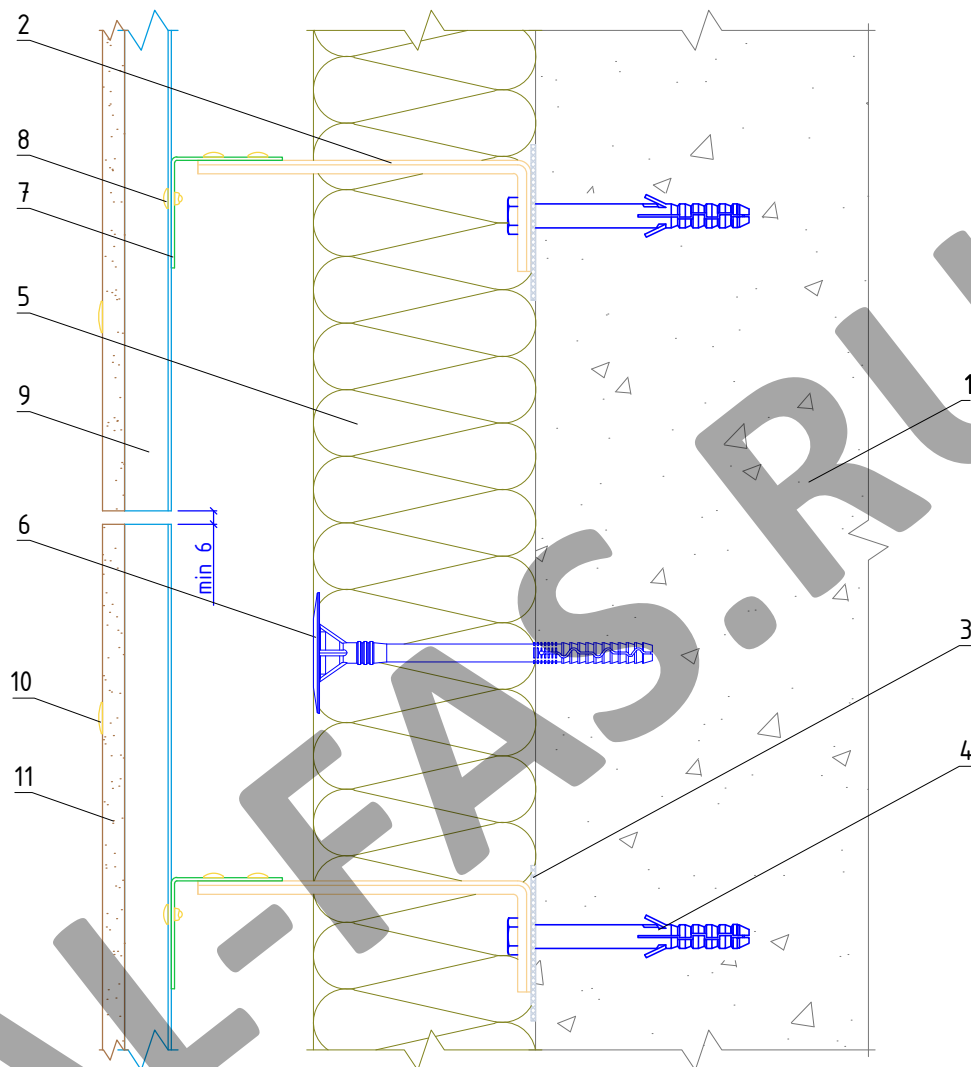
Крепление облицовочных панелей НРЛ к
подоблицовочной конструкции

Альбом типовых технических решений

АЛТ-ФАСАД-09

лист	листов
3.10	3.22

Вертикальный разрез



- | | |
|----------------------------------|--|
| 1. Основание | 7. Профиль Г-образный ГО |
| 2. Кронштейн КР (КРУ-1р, КРУ-2р) | 8. Заклепка вытяжная (самонарезающий винт) |
| 3. Прокладка термоизолирующая | 9. Профиль П-образный ПО |
| 4. Анкерный дюбель | 10. Заклепка вытяжная с широким бортиком (самонарезающий винт) |
| 5. Теплоизоляционная плита | 11. Облицовочная панель НРЛ |
| 6. Тарельчатый дюбель | |

НАВЕСНАЯ
ФАСАДНАЯ СИСТЕМА
"АЛЬТЕРНАТИВА"

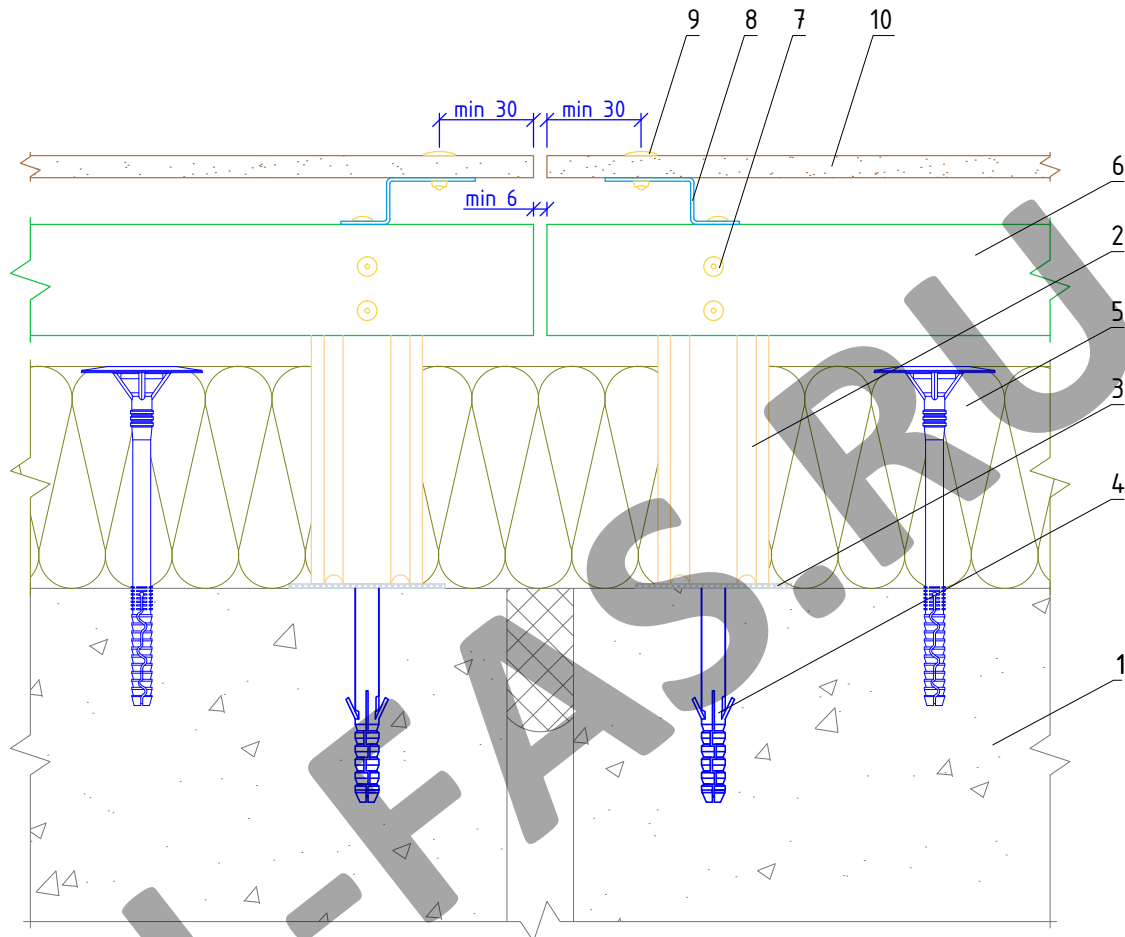
Стык вертикальных направляющих с
терморазрывом

Альбом типовых технических решений

АЛТ-ФАСАД-09

лист	листов
3.11	3.22

Горизонтальный разрез



1. Основание
2. Кронштейн КР (КРУ-1р, КРУ-2р)
3. Прокладка термоизолирующая
4. Анкерный дюбель
5. Теплоизоляционная плита
6. Профиль Г-образный ГО

7. Заклепка вытяжная (самонарезающий винт)
8. Профиль Z-образный ZО
9. Заклепка вытяжная с широким бортиком (самонарезающий винт)
10. Облицовочная панель НРЛ

НАВЕСНАЯ
ФАСАДНАЯ СИСТЕМА
"АЛЬТЕРНАТИВА"

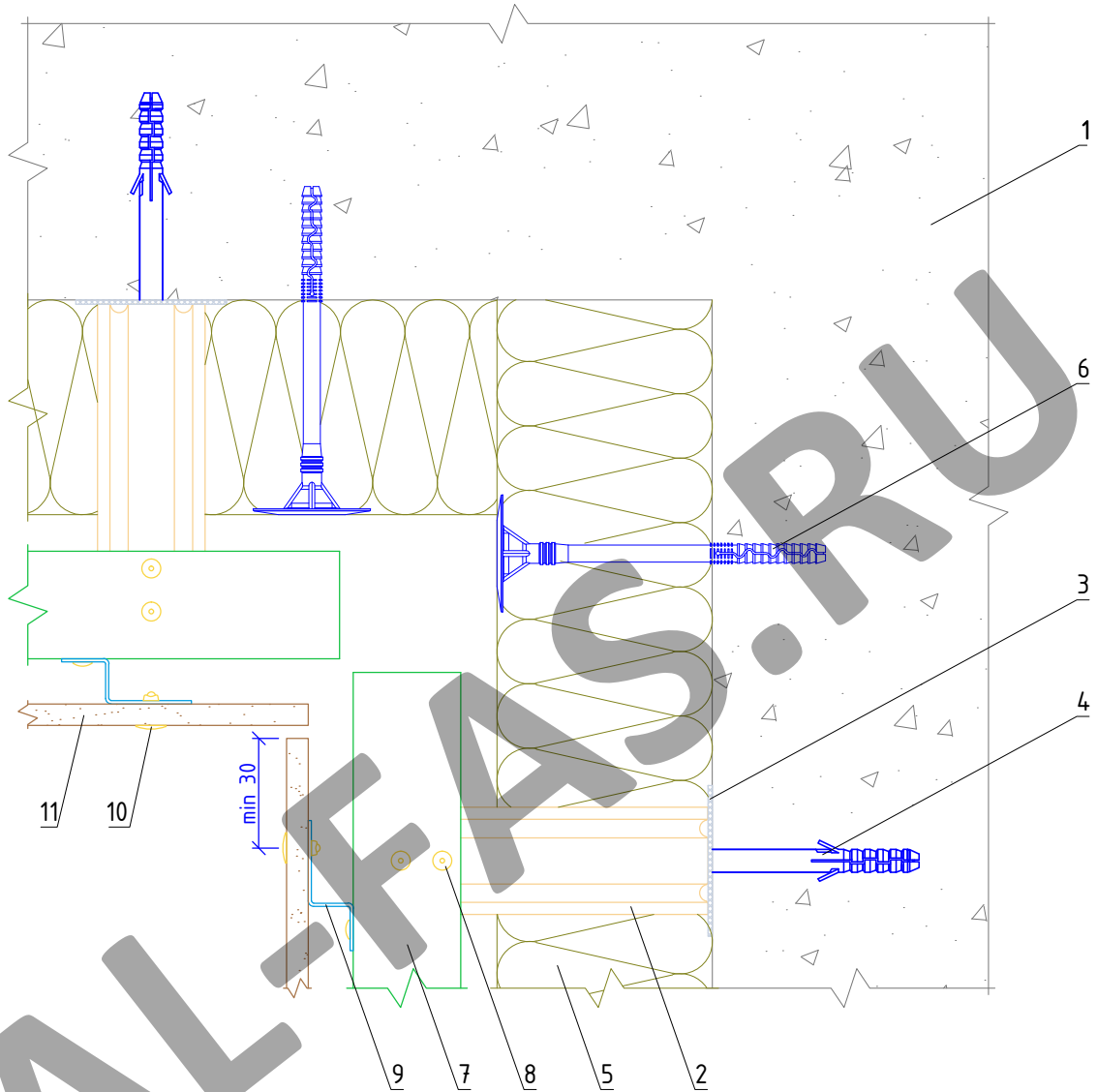
Узел монтажа вертикального
деформационного шва

Альбом типовых технических решений

АЛТ-ФАСАД-09

лист	листов
3.12	3.22

Горизонтальный разрез



- | | |
|--|---|
| <ul style="list-style-type: none"> 1. Основание 2. Кронштейн КР (КРУ-1р, КРУ-2р) 3. Прокладка термоизолирующая 4. Анкерный дюбель 5. Теплоизоляционная плита 6. Тарельчатый дюбель | <ul style="list-style-type: none"> 7. Профиль Г-образный ГО 8. Заклепка вытяжная (самонарезающий винт) 9. Профиль Z-образный ZO 10. Заклепка вытяжная с широким бортиком (самонарезающий винт) 11. Облицовочная панель НРЛ |
|--|---|

НАВЕСНАЯ
ФАСАДНАЯ СИСТЕМА
"АЛЬТЕРНАТИВА"

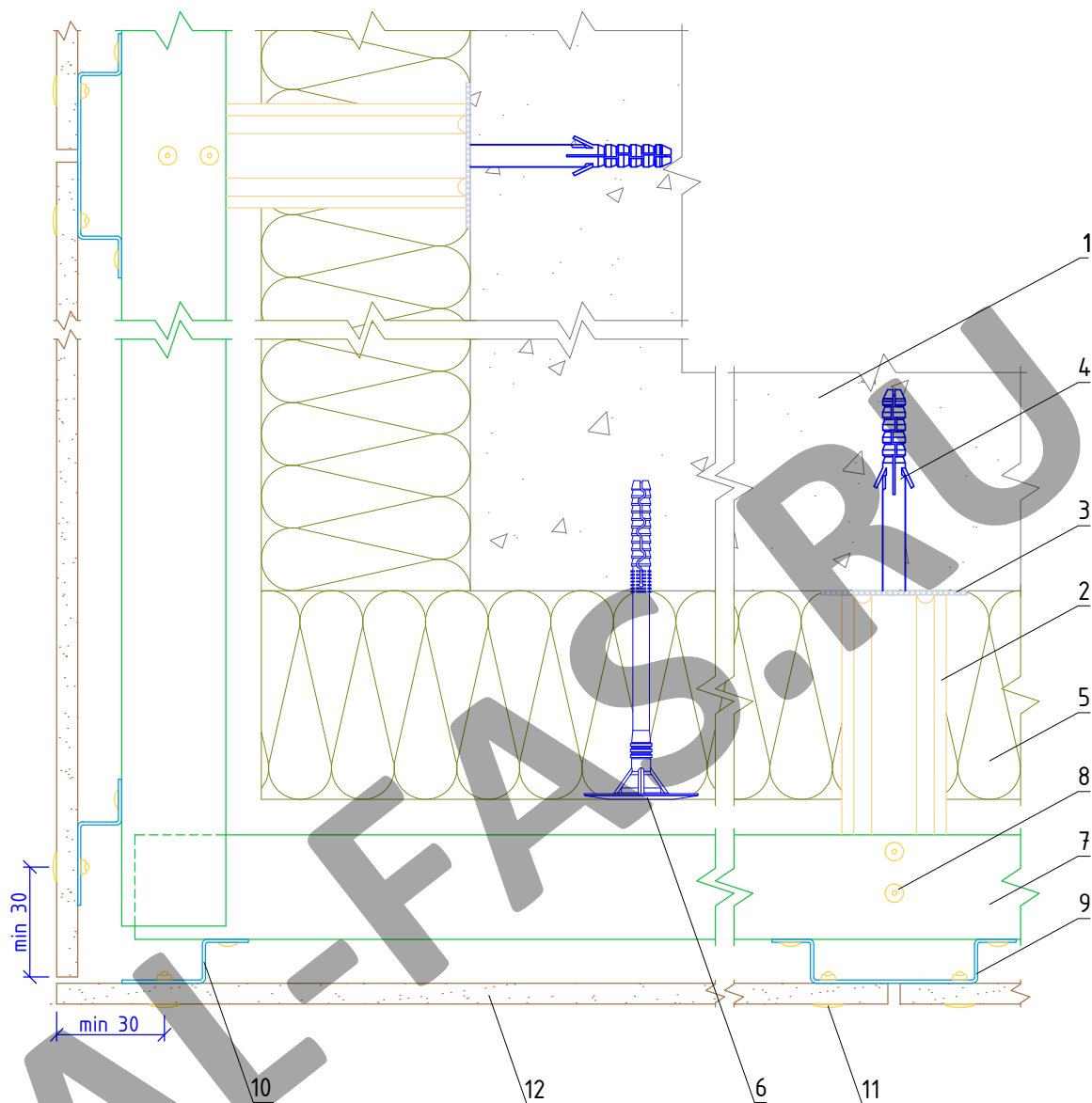
Формирование системы на внутреннем углу
здания

Альбом типовых технических решений

АЛТ-ФАСАД-09

лист	листов
3.13	3.22

Горизонтальный разрез



1. Основание
2. Кронштейн КР (КРУ-1р, КРУ-2р)
3. Прокладка термоизолирующая
4. Анкерный дюбель
5. Теплоизоляционная плита
6. Тарельчатый дюбель
7. Профиль Г-образный ГО

8. Заклепка вытяжная (самонарезающий винт)
9. Профиль П-образный ПО
10. Профиль Z-образный ZO
11. Заклепка вытяжная с широким бортиком (самонарезающий винт)
12. Облицовочная панель НРЛ

НАВЕСНАЯ
ФАСАДНАЯ СИСТЕМА
"АЛЬТЕРНАТИВА"

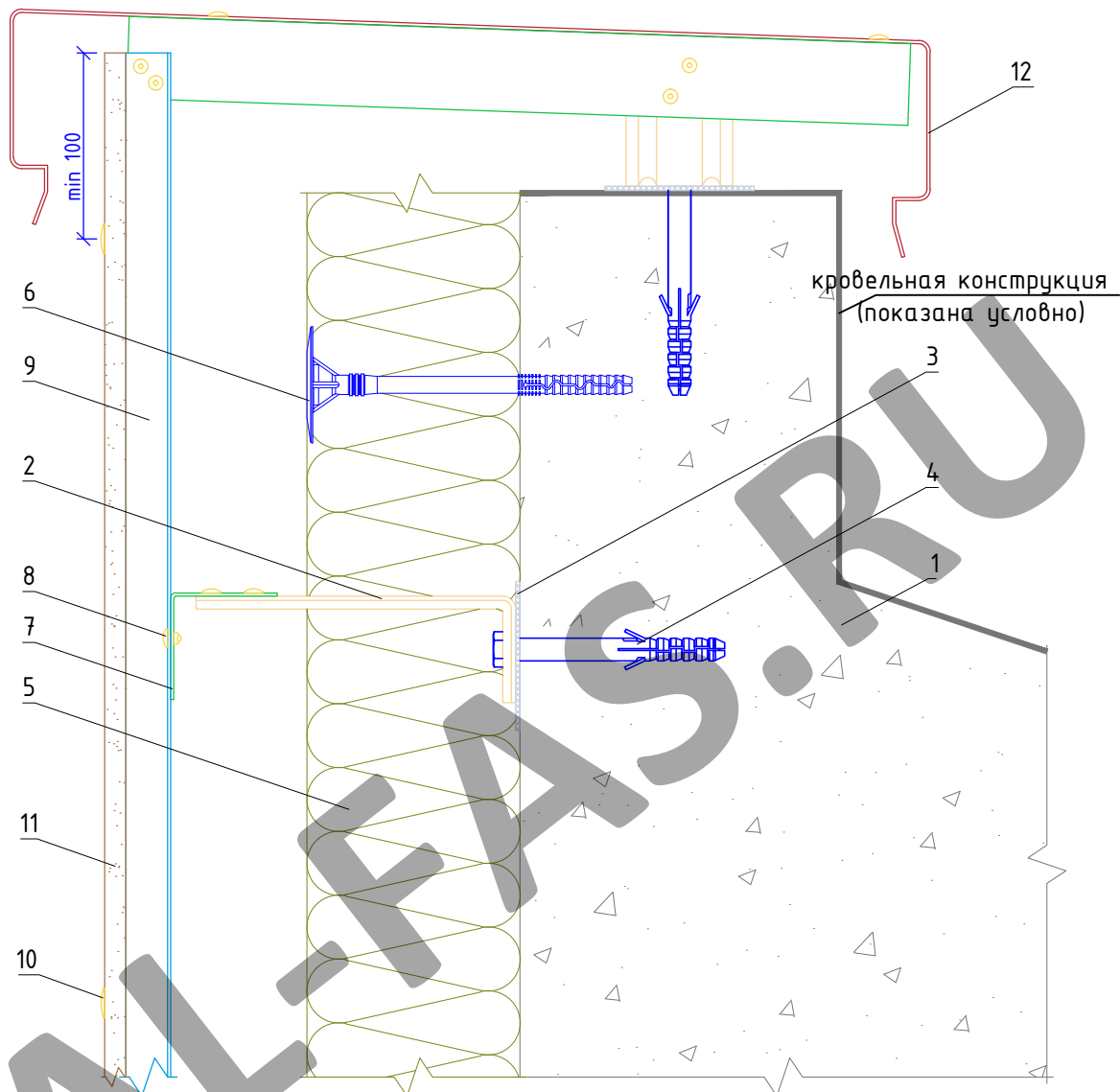
Формирование системы на внешнем углу
здания

Альбом типовых технических решений

АЛТ-ФАСАД-09

лист	листов
3.14	3.22

Вертикальный разрез



1. Основание
2. Кронштейн КР (КРУ-1р, КРУ-2р)
3. Прокладка термоизолирующая
4. Анкерный дюбель
5. Теплоизоляционная плита
6. Тарельчатый дюбель
7. Профиль Г-образный ГО

8. Заклепка вытяжная (самонарезающий винт)
9. Профиль П-образный ПО
10. Заклепка вытяжная с широким бортиком (самонарезающий винт)
11. Облицовочная панель НРЛ
12. Сталь тонколистовая оцинкованная окрашенная

**НАВЕСНАЯ
ФАСАДНАЯ СИСТЕМА
"АЛЬТЕРНАТИВА"**

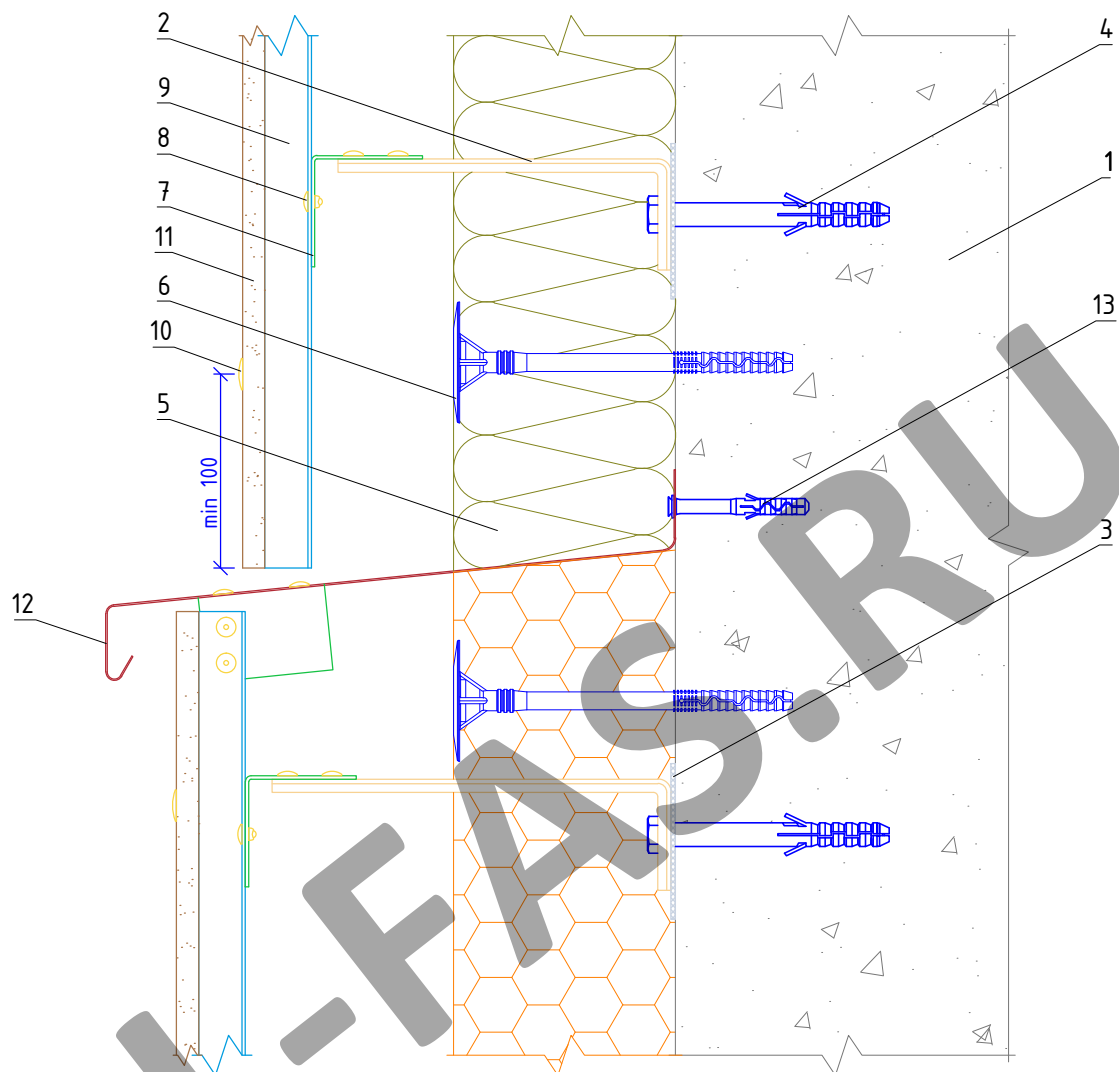
Примыкание системы к парапету

Альбом типовых технических решений

АЛЬТ-ФАСАД-09

лист	листов
3.15	3.22

Вертикальный разрез



1. Основание
2. Кронштейн КР (КРУ-1р, КРУ-2р)
3. Прокладка термоизолирующая
4. Анкерный дюбель
5. Теплоизоляционная плита
6. Тарельчатый дюбель
7. Профиль Г-образный ГО

8. Заклепка вытяжная (самонарезающий винт)
9. Профиль П-образный ПО
10. Заклепка вытяжная с широким бортиком (самонарезающий винт)
11. Облицовочная панель НРЛ
12. Сталь тонколистовая оцинкованная окрашенная
13. Дюбель-гвоздь

НАВЕСНАЯ
ФАСАДНАЯ СИСТЕМА
"АЛЬТЕРНАТИВА"

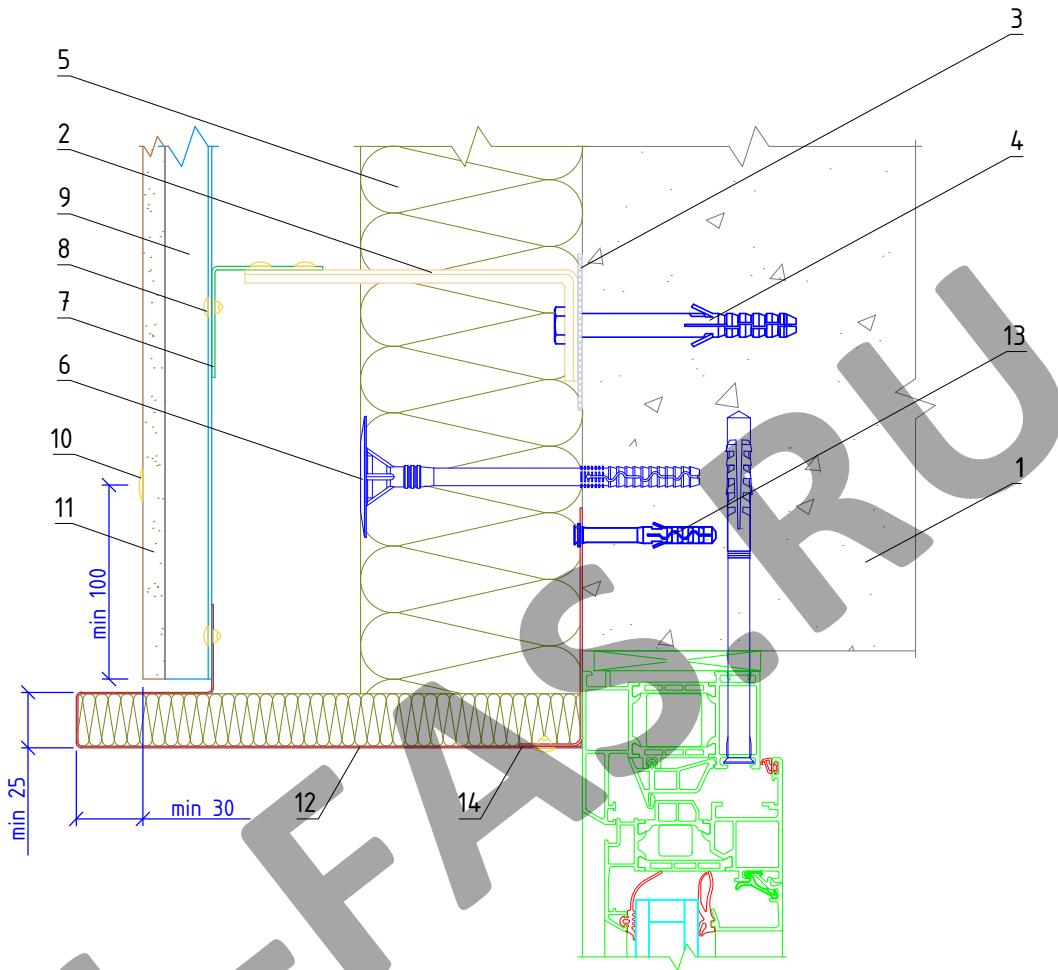
Примыкание системы к цоколю

Альбом типовых технических решений

АЛТ-ФАСАД-09

лист	листов
3.16	3.22

Вертикальный разрез



- 1. Основание
- 2. Кронштейн КР (КРУ-1р, КРУ-2р)
- 3. Прокладка термоизолирующая
- 4. Анкерный дюбель
- 5. Теплоизоляционная плита
- 6. Тарельчатый дюбель
- 7. Профиль Г-образный ГО

- 8. Заклепка вытяжная (самонарезающий винт)
- 9. Профиль П-образный ПО
- 10. Заклепка вытяжная с широким бортиком (самонарезающий винт)
- 11. Облицовочная панель НРЛ
- 12. Сталь тонколистовая оцинкованная окрашенная
- 13. Дюбель-гвоздь
- 14. Угловой элемент из стали тонколистовой оцинкованной (на всю ширину откоса)

**НАВЕСНАЯ
ФАСАДНАЯ СИСТЕМА
"АЛЬТЕРНАТИВА"**

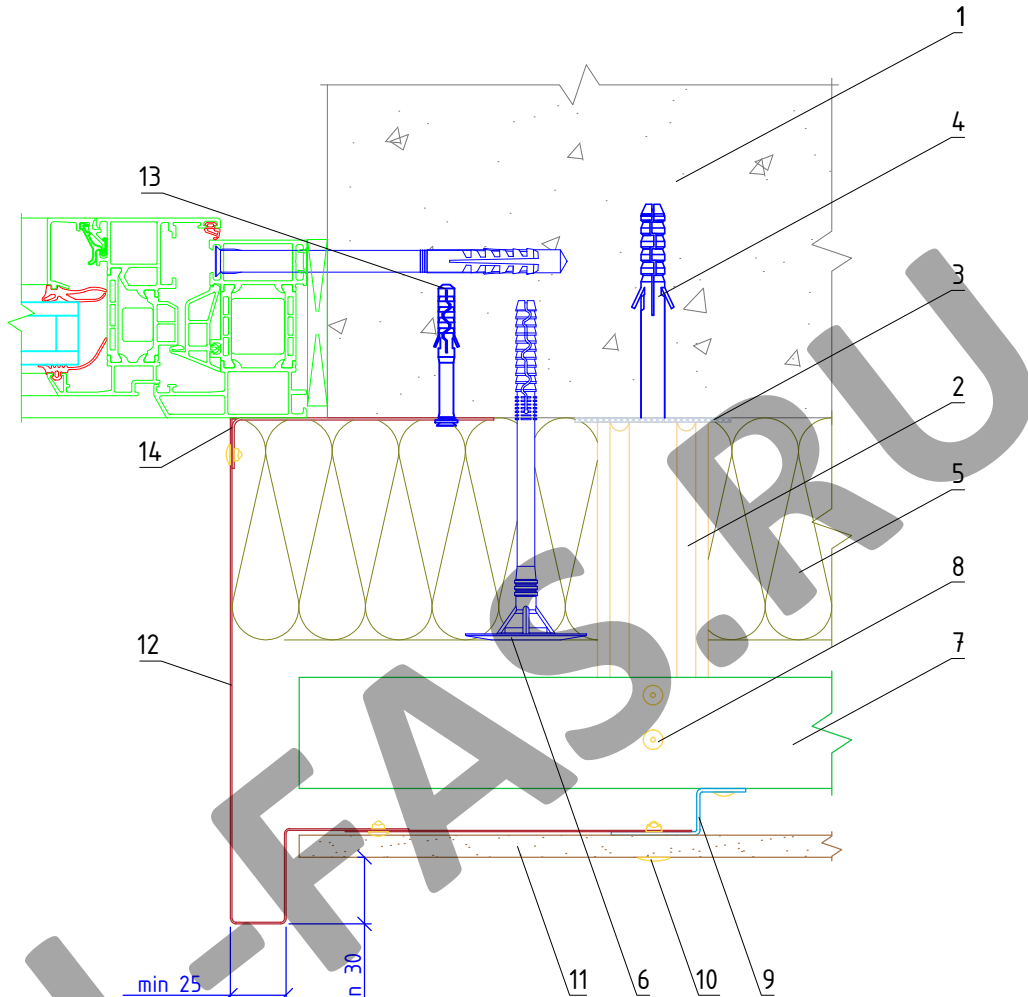
Примыкание системы к верхнему откосу
оконного проема

Альбом типовых технических решений

АЛЬТ-ФАСАД-09

лист	листов
3.17	3.22

Горизонтальный разрез



1. Основание
2. Кронштейн КР (КРУ-1р, КРУ-2р)
3. Прокладка термоизолирующая
4. Анкерный дюбель
5. Теплоизоляционная плита
6. Тарельчатый дюбель
7. Профиль Г-образный ГО

8. Заклепка вытяжная (самонарезающий винт)
9. Профиль Z-образный ZO
10. Заклепка вытяжная с широким бортиком (самонарезающий винт)
11. Облицовочная панель HPL
12. Сталь тонколистовая оцинкованная окрашенная
13. Дюбель-гвоздь
14. Угловой элемент из стали тонколистовой оцинкованной (на всю ширину откоса)

НАВЕСНАЯ
ФАСАДНАЯ СИСТЕМА
"АЛЬТЕРНАТИВА"

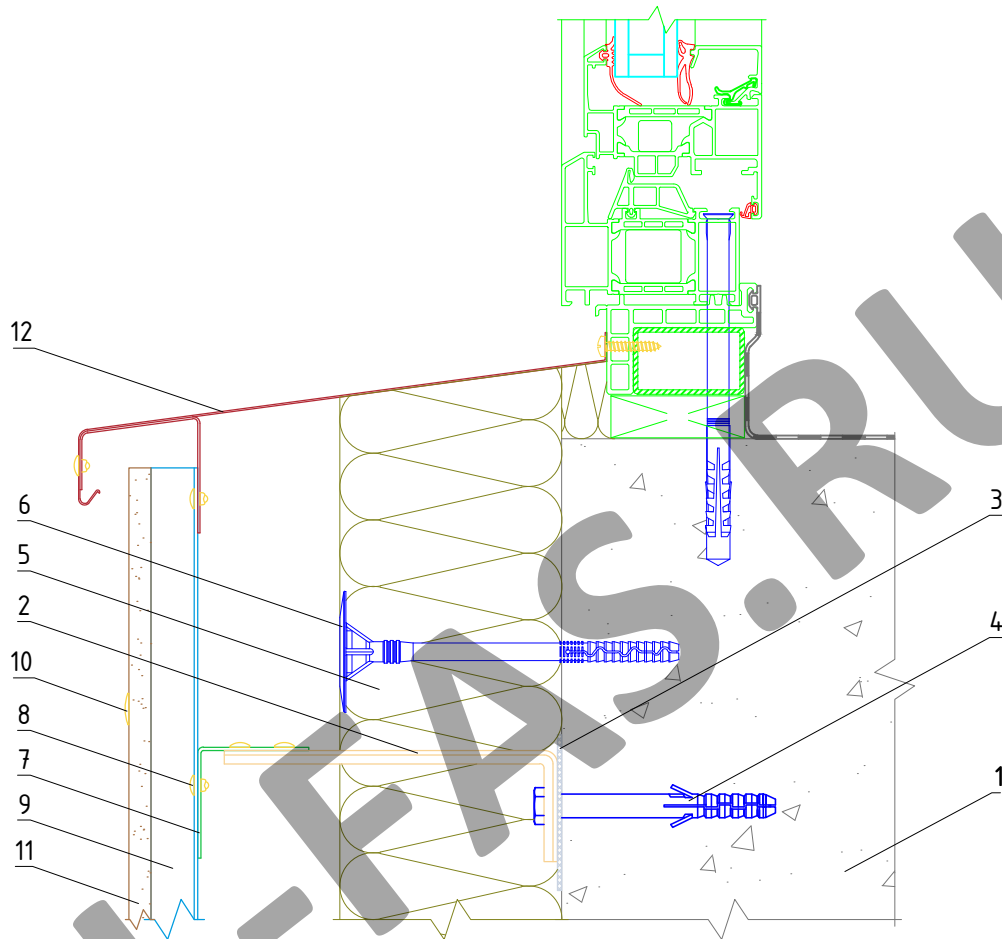
Примыкание системы к боковому откосу
оконного проема

Альбом типовых технических решений

АЛЬТ-ФАСАД-09

лист	листов
3.18	3.22

Вертикальный разрез



- | | |
|--|--|
| <ul style="list-style-type: none"> 1. Основание 2. Кронштейн КР (КРУ-1р, КРУ-2р) 3. Прокладка термоизолирующая 4. Анкерный дюбель 5. Теплоизоляционная плита 6. Тарельчатый дюбель 7. Профиль Г-образный ГО | <ul style="list-style-type: none"> 8. Заклепка вытяжная (самонарезающий винт) 9. Профиль П-образный ПО 10. Заклепка вытяжная с широким бортиком (самонарезающий винт) 11. Облицовочная панель HPL 12. Сталь тонколистовая оцинкованная окрашенная |
|--|--|

**НАВЕСНАЯ
ФАСАДНАЯ СИСТЕМА
"АЛЬТЕРНАТИВА"**

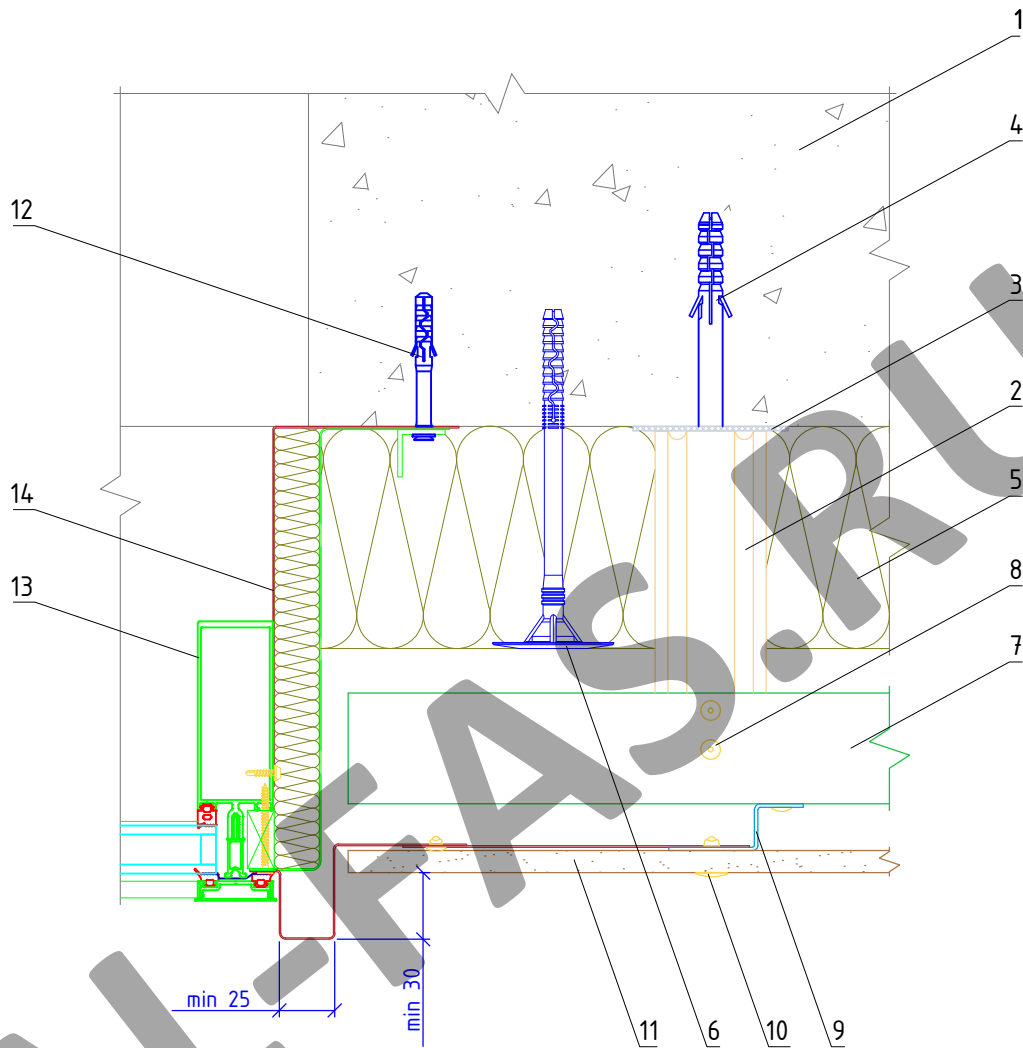
**Примыкание системы к нижнему откосу
оконного проема**

Альбом типовых технических решений

АЛТ-ФАСАД-09

лист	листов
3.19	3.22

Горизонтальный разрез



- | | |
|--|--|
| 1. Основание | 9. Профиль Z-образный ZO |
| 2. Кронштейн КР (КРЧ-1р, КРЧ-2р) | 10. Заклепка вытяжная с широким бортиком (самонарезающий винт) |
| 3. Прокладка термоизолирующая | 11. Облицовочная панель НРЛ |
| 4. Анкерный дюбель | 12. Дюбель-звездь |
| 5. Теплоизоляционная плита | 13. Витражный блок |
| 6. Тарельчатый дюбель | 14. Сталь тонколистовая оцинкованная окрашенная |
| 7. Профиль Г-образный ГО | |
| 8. Заклепка вытяжная (самонарезающий винт) | |

НАВЕСНАЯ
ФАСАДНАЯ СИСТЕМА
"АЛЬТЕРНАТИВА"

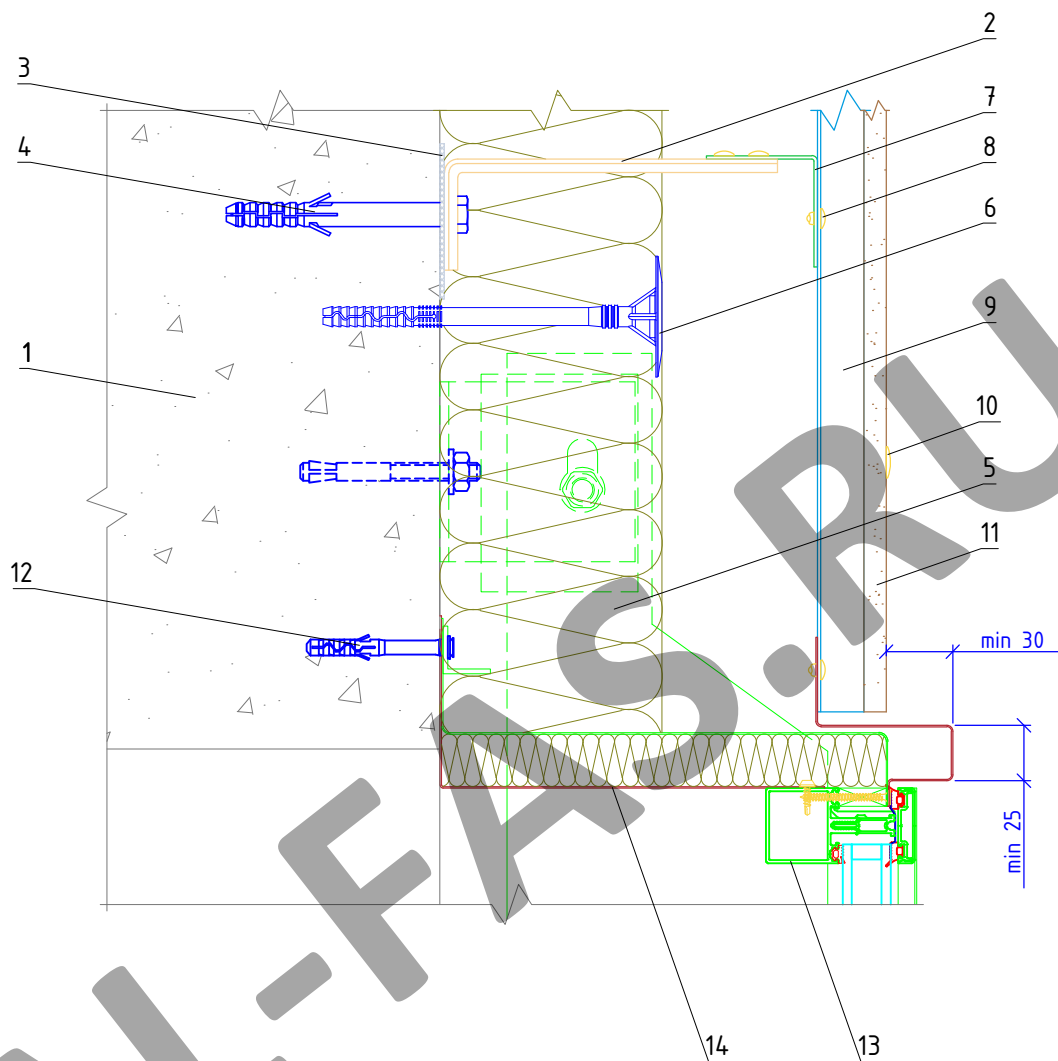
Боковое примыкание системы к витражу

Альбом типовых технических решений

АЛТ-ФАСАД-09

лист	листов
3.20	3.22

Вертикальный разрез



- | | |
|--|---|
| <ul style="list-style-type: none"> 1. Основание 2. Кронштейн КР (КРУ-1р, КРУ-2р) 3. Прокладка термоизолирующая 4. Анкерный дюбель 5. Теплоизоляционная плита 6. Тарельчатый дюбель 7. Профиль Г-образный ГО 8. Заклепка вытяжная (самонарезающий винт) | <ul style="list-style-type: none"> 9. Профиль П-образный ПО 10. Заклепка вытяжная с широким бортиком (самонарезающий винт) 11. Облицовочная панель HPL 12. Дюбель-гвоздь 13. Витражный блок 14. Сталь тонколистовая оцинкованная окрашенная |
|--|---|

**НАВЕСНАЯ
ФАСАДНАЯ СИСТЕМА
"АЛЬТЕРНАТИВА"**

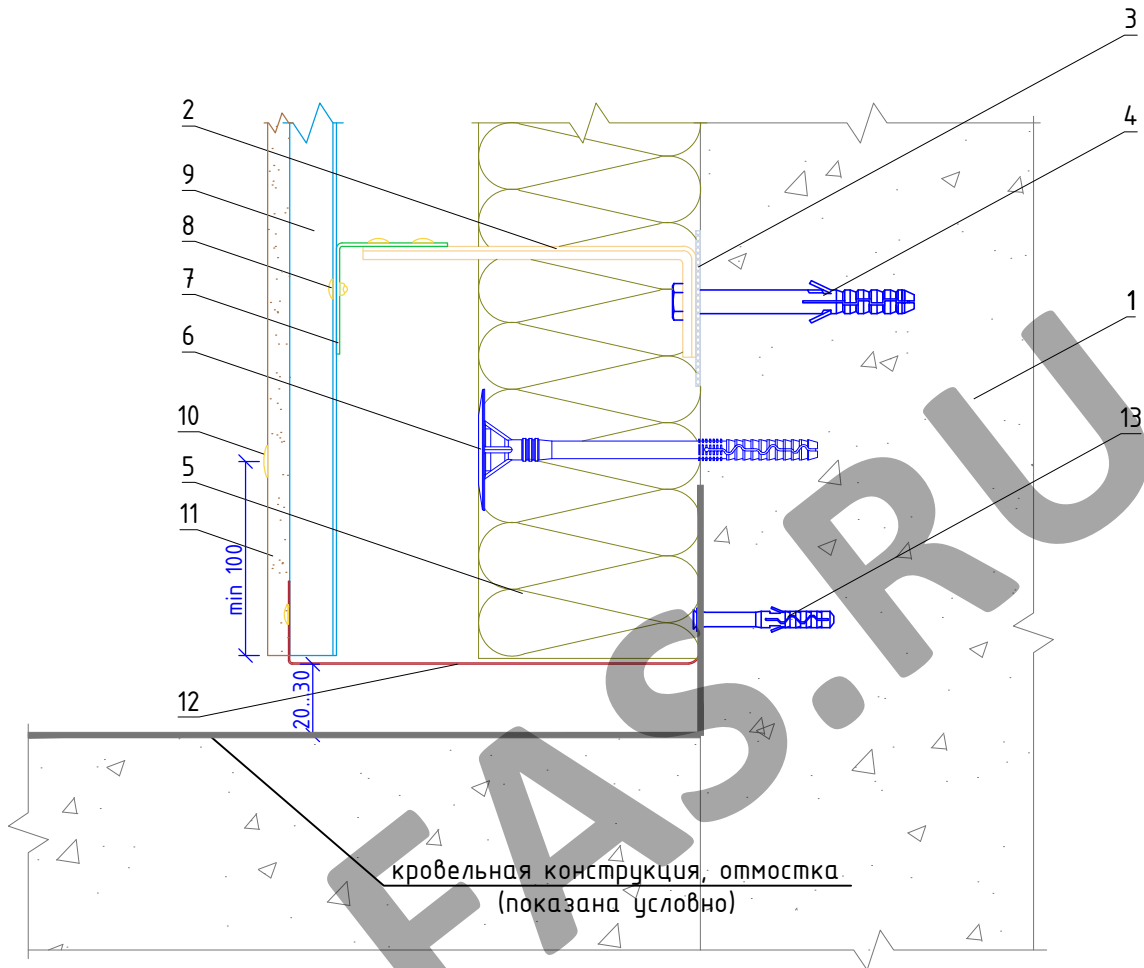
Верхнее примыкание системы к витражу

Альбом типовых технических решений

АЛЬТ-ФАСАД-09

лист	листов
3.21	3.22

Вертикальный разрез



- | | |
|----------------------------------|--|
| 1. Основание | 8. Заклепка вытяжная (самонарезающий винт) |
| 2. Кронштейн КР (КРУ-1р, КРУ-2р) | 9. Профиль П-образный ПО |
| 3. Прокладка термоизолирующая | 10. Заклепка вытяжная с широким бортиком (самонарезающий винт) |
| 4. Анкерный дюбель | 11. Облицовочная панель НРЛ |
| 5. Теплоизоляционная плита | 12. Противопожарная отсечка |
| 6. Тарельчатый дюбель | 13. Дюбель-гвоздь |
| 7. Профиль Г-образный ГО | |

Примечания:

1. Противопожарная отсечка выполняется из перфорированной оцинкованной стали толщиной не менее 0,55 мм.

**НАВЕСНАЯ
ФАСАДНАЯ СИСТЕМА
"АЛЬТЕРНАТИВА"**

Примыкание системы к отмослке (крое)

Альбом типовых технических решений

АЛЬТ-ФАСАД-09

лист	листов
3.22	3.22

Раздел 4.

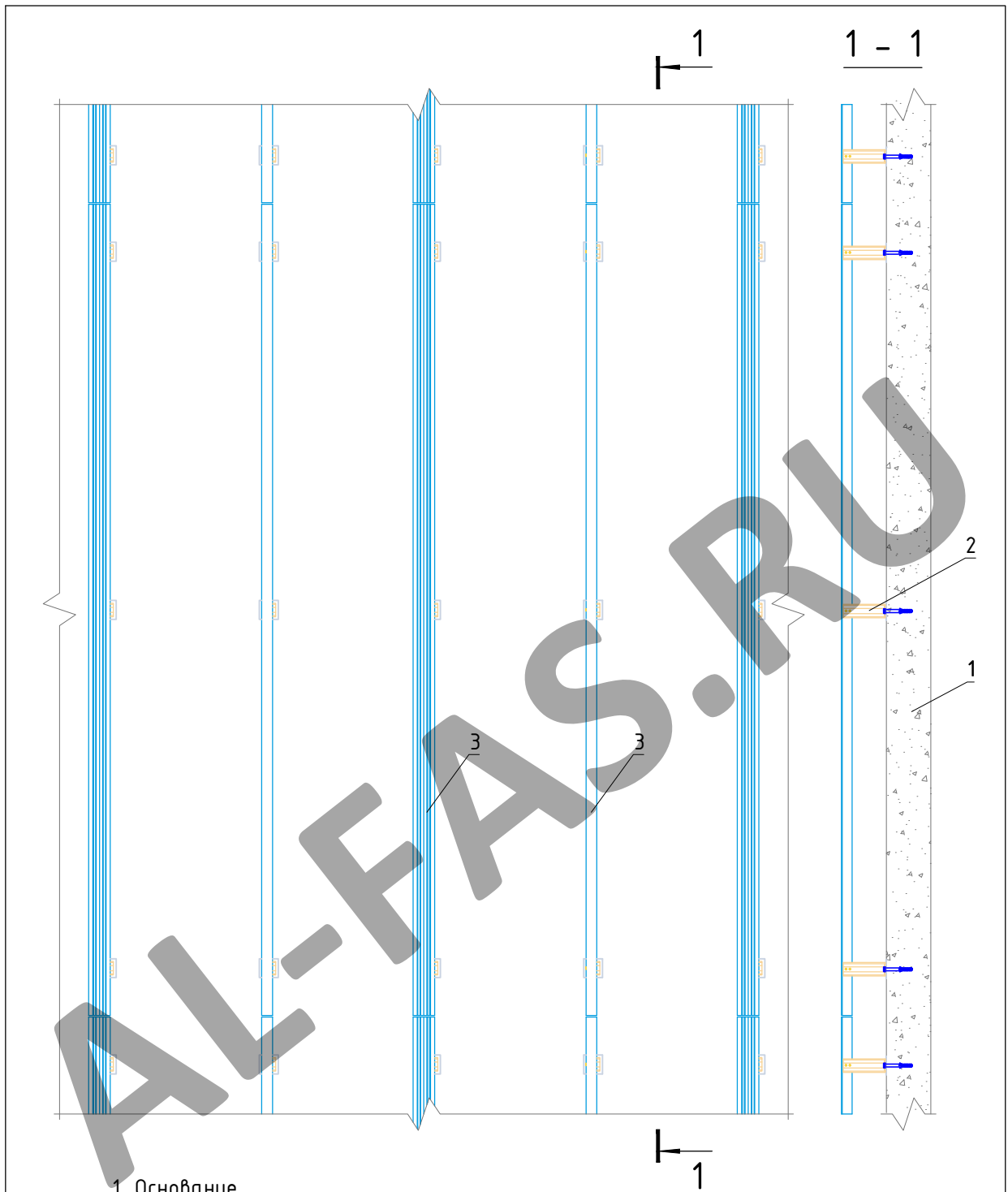
Вертикальная система крепления.

AL-FAS.RU

Раздел 4.1.

Вертикальная система крепления на основе Т-образного профиля (видимая).

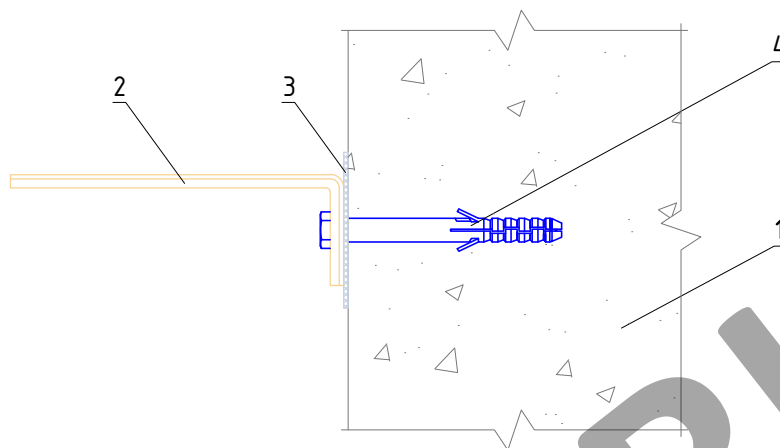
AL-FAS.RU



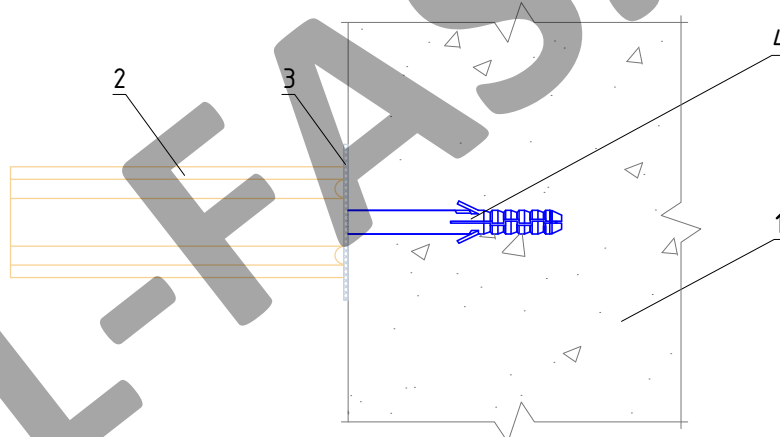
- 1. Основание
- 2. Кронштейн
- 3. Вертикальный профиль

НАВЕСНАЯ ФАСАДНАЯ СИСТЕМА "АЛЬТЕРНАТИВА"	Вертикально ориентированная подконструкция системы				
	Альбом типовых технических решений				
	АЛТ-ФАСАД-09	<table border="1"> <tr> <td style="text-align: center;">лист</td> <td style="text-align: center;">листов</td> </tr> <tr> <td style="text-align: center;">4.1.0</td> <td style="text-align: center;">4.1.25</td> </tr> </table>	лист	листов	4.1.0
лист	листов				
4.1.0	4.1.25				

Горизонтальный разрез



Вертикальный разрез



1. Основание
2. Кронштейн КР
3. Прокладка термоизолирующая
4. Анкерный дюбель

НАВЕСНАЯ
ФАСАДНАЯ СИСТЕМА
"АЛЬТЕРНАТИВА"

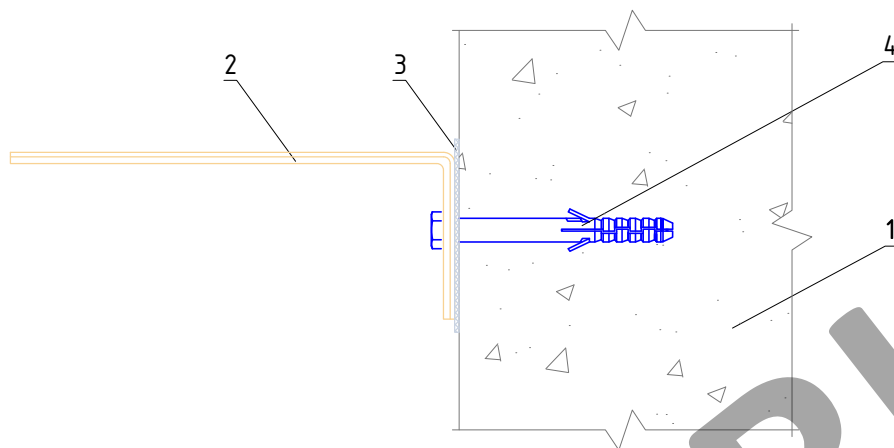
Крепление кронштейна КР к основанию

Альбом типовых технических решений

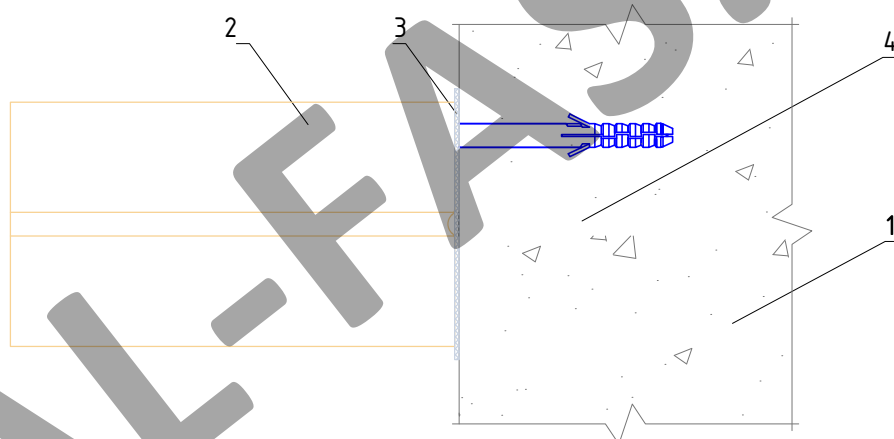
АЛТ-ФАСАД-09

лист	листов
4.1.14	1.25

Горизонтальный разрез



Вертикальный разрез



1. Основание
2. Кронштейн КРЧ-1р + Шайба усиливающая ШУ
3. Прокладка термоизолирующая
4. Анкерный дюбель

НАВЕСНАЯ
ФАСАДНАЯ СИСТЕМА
"АЛЬТЕРНАТИВА"

Крепление усиленного кронштейна КРЧ-1р к
основанию

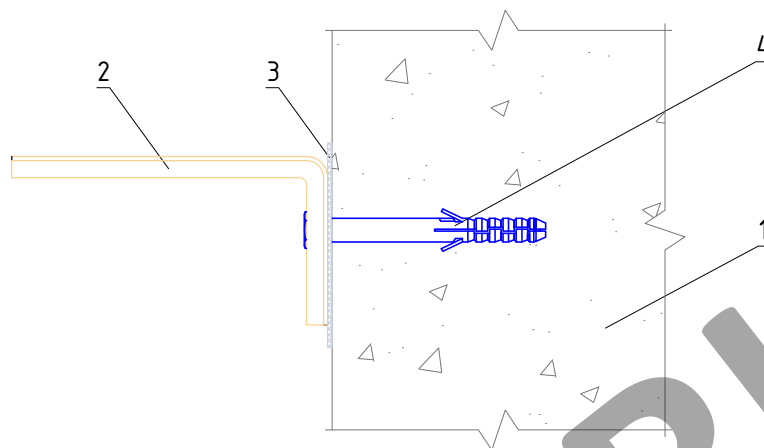
Альбом типовых технических решений

АЛТ-ФАСАД-09

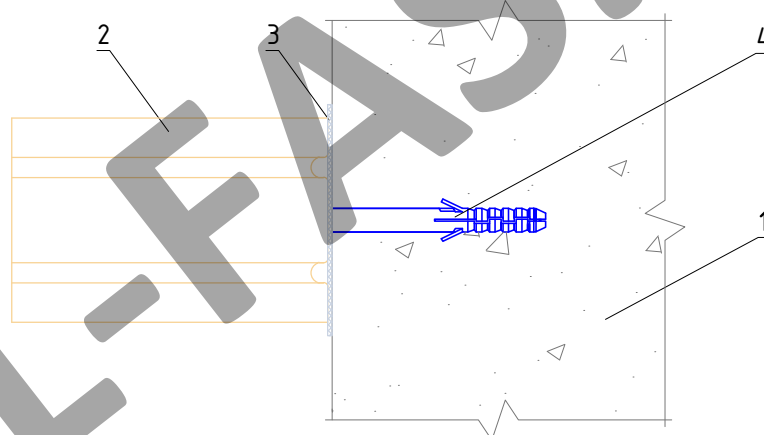
лист | листов

4.1.24 | 4.1.25

Горизонтальный разрез



Вертикальный разрез



1. Основание
2. Кронштейн КРУ-2р
3. Прокладка термоизолирующая
4. Анкерный дюбель

НАВЕСНАЯ
ФАСАДНАЯ СИСТЕМА
"АЛЬТЕРНАТИВА"

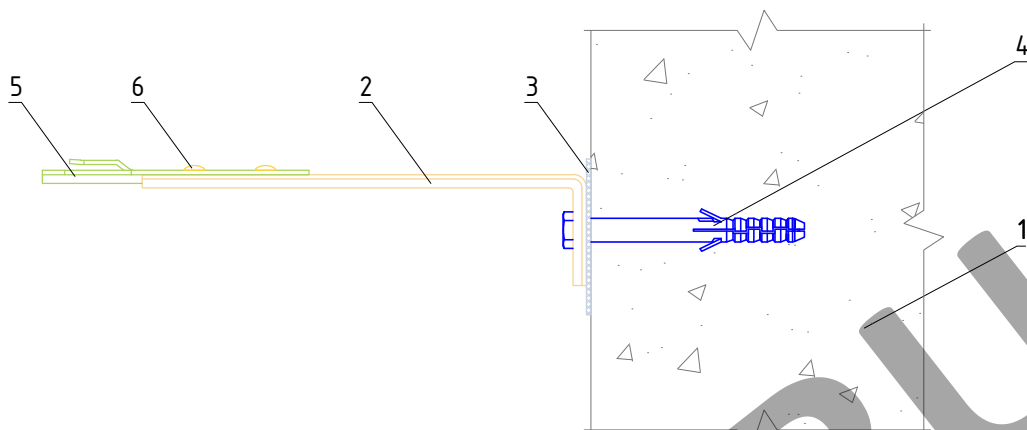
Крепление усиленного кронштейна КРУ-2р к
основанию

Альбом типовых технических решений

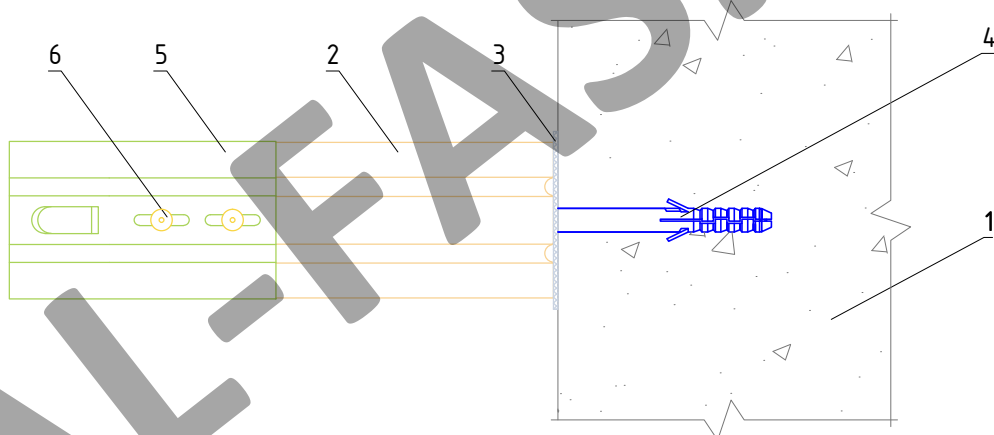
АЛТ-ФАСАД-09

лист	листов
4.1.3	4.1.25

Горизонтальный разрез



Вертикальный разрез



1. Основание
2. Кронштейн КР
3. Прокладка термоизолирующая
4. Анкерный дюбель
5. Удлинитель кронштейна УД-КР для крепления заклепками
6. Заклепка вытяжная (самонарезающий винт)

НАВЕСНАЯ
ФАСАДНАЯ СИСТЕМА
"АЛЬТЕРНАТИВА"

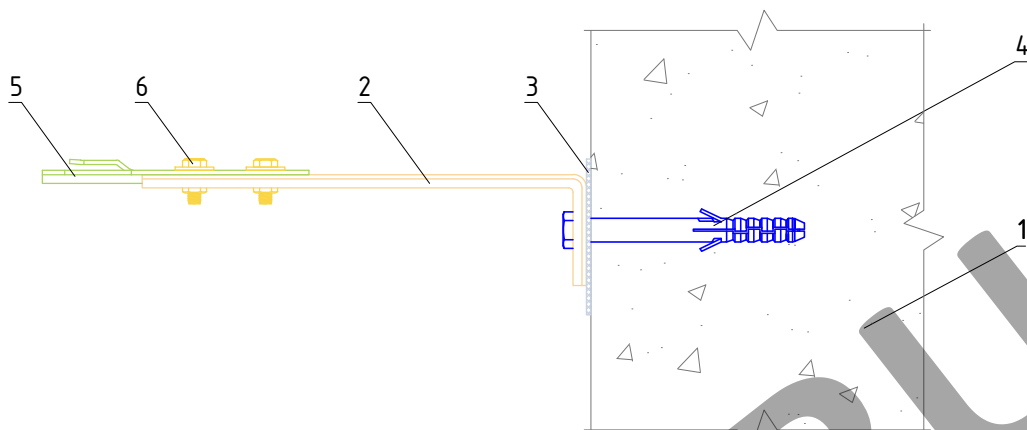
Крепление удлинителя кронштейна УД-КР
к кронштейну КР заклепками

Альбом типовых технических решений

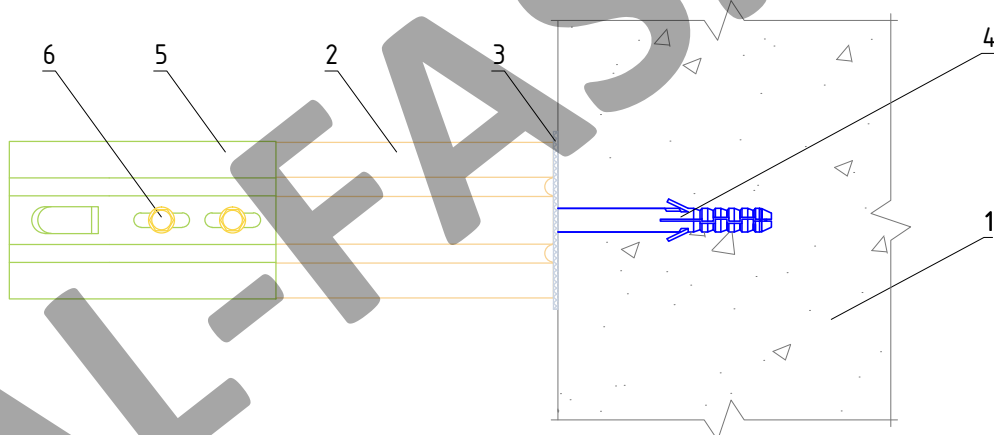
АЛТ-ФАСАД-09

лист	листов
4.1.4	4.1.25

Горизонтальный разрез



Вертикальный разрез



1. Основание
2. Кронштейн КР
3. Прокладка термоизолирующая
4. Анкерный дюбель
5. Удлинитель кронштейна УД-КР для крепления болтами
6. Соединительный комплект М6

НАВЕСНАЯ
ФАСАДНАЯ СИСТЕМА
"АЛЬТЕРНАТИВА"

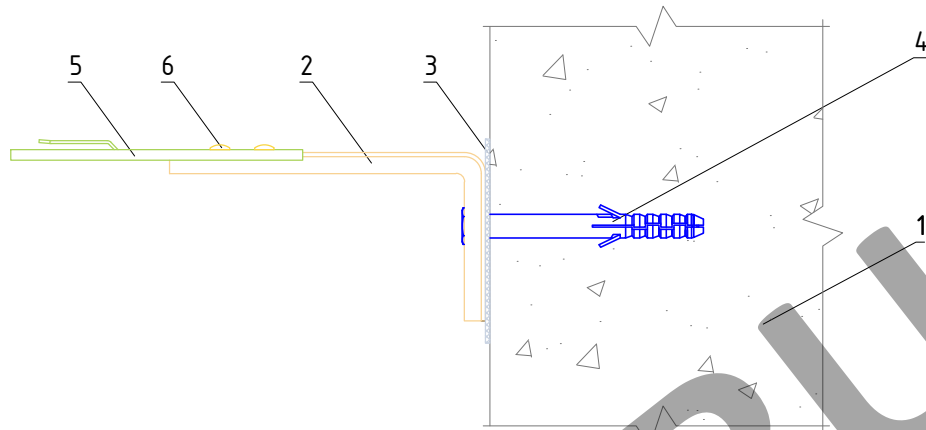
Крепление удлинителя кронштейна УД-КР
к кронштейну КР соединительным комплектом

Альбом типовых технических решений

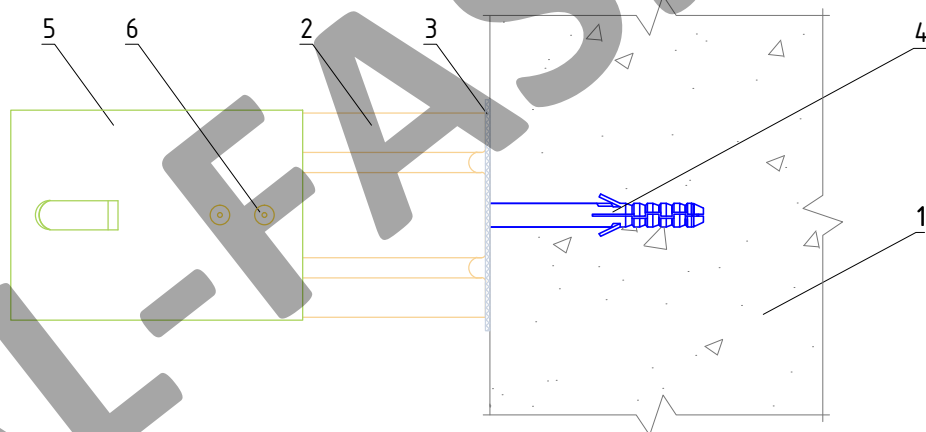
АЛТ-ФАСАД-09

лист	листов
4.15	4.125

Горизонтальный разрез



Вертикальный разрез



1. Основание
2. Кронштейн КРУ-2р
3. Прокладка термоизолирующая
4. Анкерный дюбель
5. Удлинитель кронштейна УД-КРУ-2р
6. Заклепка вытяжная (самонарезающий винт)

НАВЕСНАЯ
ФАСАДНАЯ СИСТЕМА
"АЛЬТЕРНАТИВА"

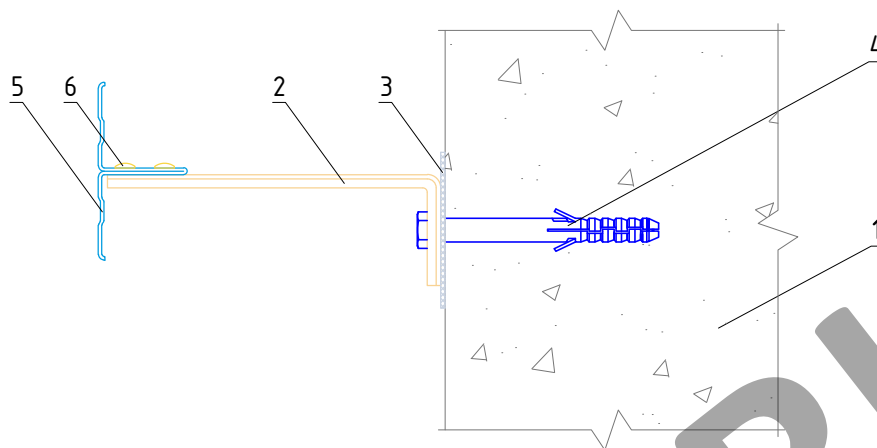
Крепление удлинителя кронштейна УД-КРУ-2р
к кронштейну КРУ-2р

Альбом типовых технических решений

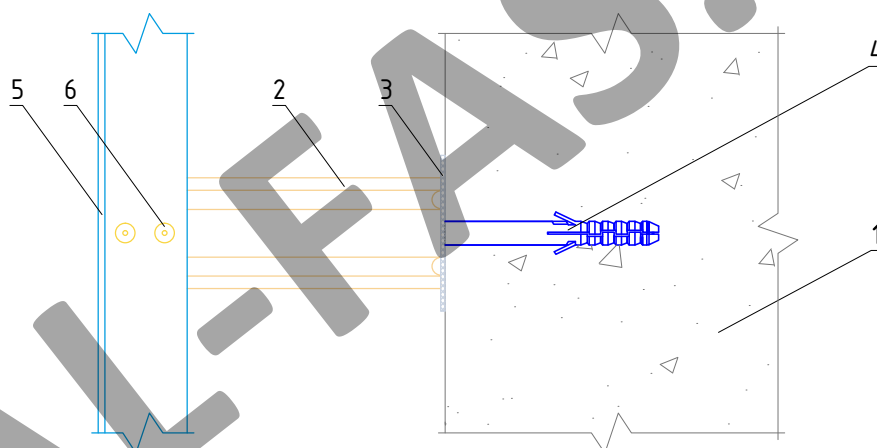
АЛТ-ФАСАД-09

лист	листов
4.1.6	4.1.25

Горизонтальный разрез



Вертикальный разрез



1. Основание
2. Кронштейн КР
3. Прокладка термоизолирующая
4. Анкерный дюбель
5. Профиль Т-образный Т0
6. Заклепка вытяжная (самонарезающий винт)

НАВЕСНАЯ
ФАСАДНАЯ СИСТЕМА
"АЛЬТЕРНАТИВА"

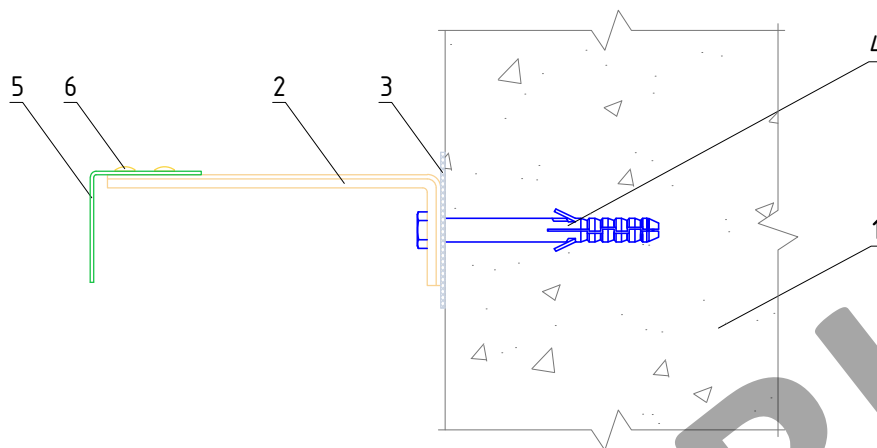
Крепление Т-образного профиля Т0 к
кронштейну КР

Альбом типовых технических решений

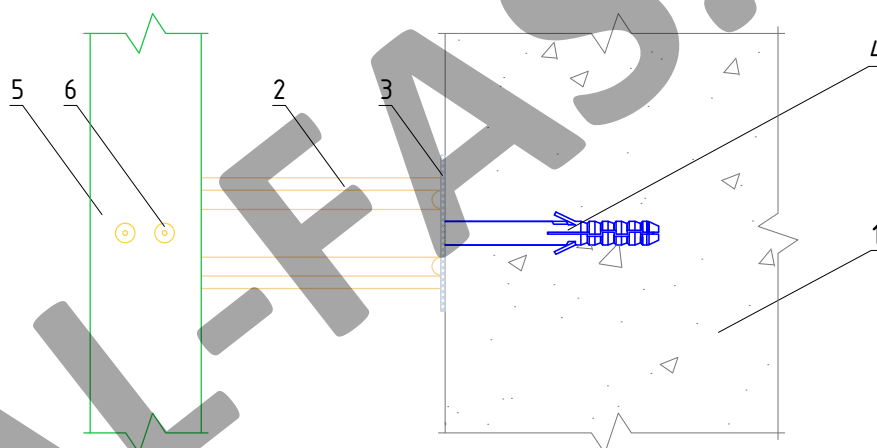
АЛТ-ФАСАД-09

лист	листов
4.1.74	4.1.25

Горизонтальный разрез



Вертикальный разрез



1. Основание
2. Кронштейн КР
3. Прокладка термоизолирующая
4. Анкерный дюбель
5. Профиль Г-образный ГО
6. Заклепка вытяжная (самонарезающий винт)

НАВЕСНАЯ
ФАСАДНАЯ СИСТЕМА
"АЛЬТЕРНАТИВА"

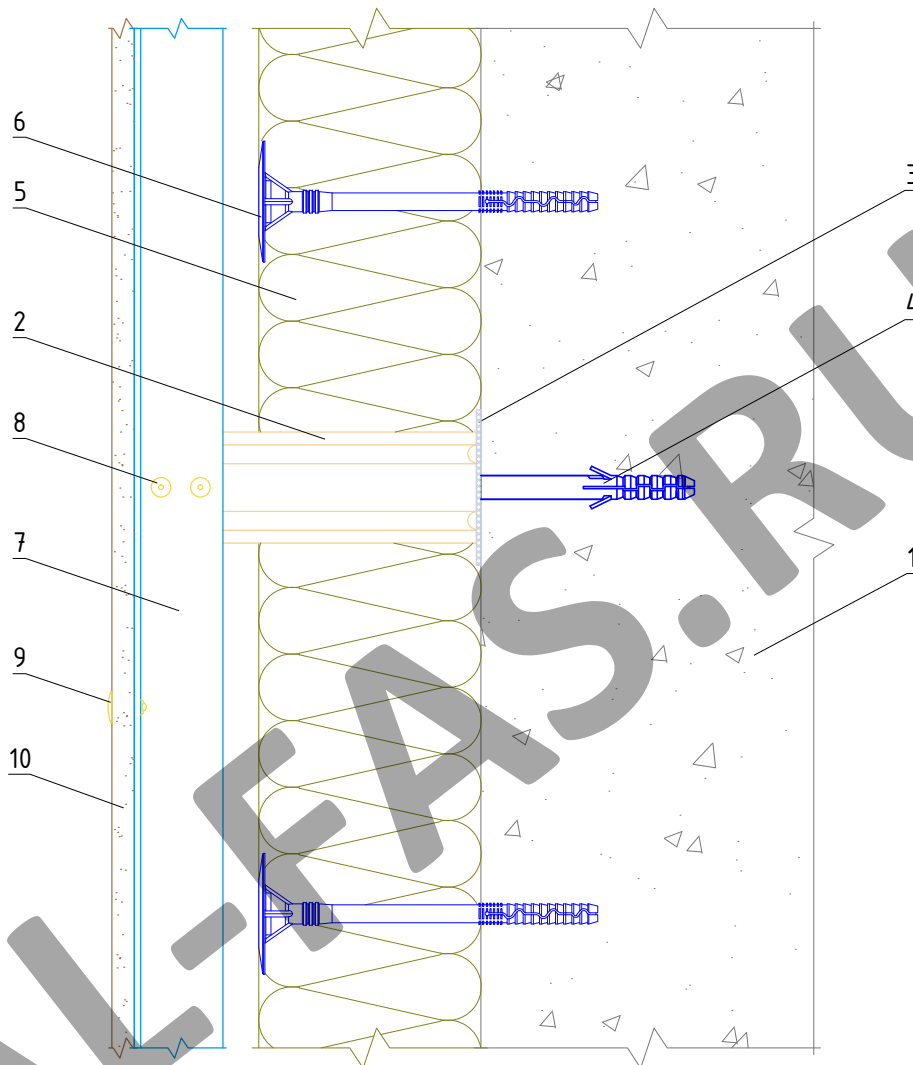
Крепление Г-образного профиля ГО к
кронштейну КР

Альбом типовых технических решений

АЛТ-ФАСАД-09

лист	листов
4.1.8	4.1.25

Вертикальный разрез



1. Основание
2. Кронштейн КР (КРУ-1р, КРУ-2р)
3. Прокладка термоизолирующая
4. Анкерный дюбель
5. Теплоизоляционная плита
6. Тарельчатый дюбель

7. Профиль Т-образный ТО (профиль Г-образный ГО)
8. Заклепка вытяжная (самонарезающий винт)
9. Заклепка вытяжная с широким бортиком (самонарезающий винт)
10. Облицовочная панель НРЛ

**НАВЕСНАЯ
ФАСАДНАЯ СИСТЕМА
"АЛЬТЕРНАТИВА"**

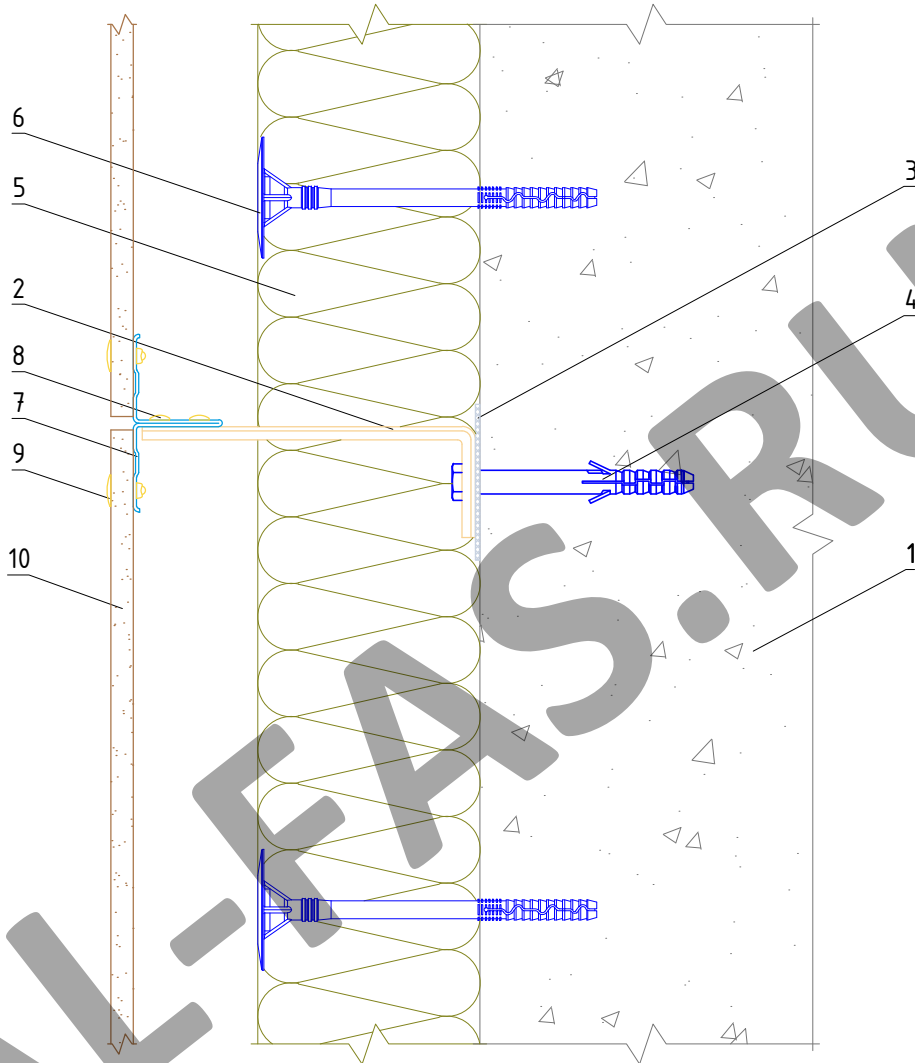
Крепление облицовочных панелей НРЛ к
подоблицовочной конструкции

Альбом типовых технических решений

АЛТ-ФАСАД-09

лист	листов
4.1.9	4.1.25

Горизонтальный разрез



- | | |
|----------------------------------|---|
| 1. Основание | 7. Профиль Т-образный ТО |
| 2. Кронштейн КР (КРУ-1р, КРУ-2р) | 8. Заклепка вытяжная (самонарезающий винт) |
| 3. Прокладка термоизолирующая | 9. Заклепка вытяжная с широким бортиком (самонарезающий винт) |
| 4. Анкерный дюбель | 10. Облицовочная панель НРЛ |
| 5. Теплоизоляционная плита | |
| 6. Тарельчатый дюбель | |

НАВЕСНАЯ
ФАСАДНАЯ СИСТЕМА
"АЛЬТЕРНАТИВА"

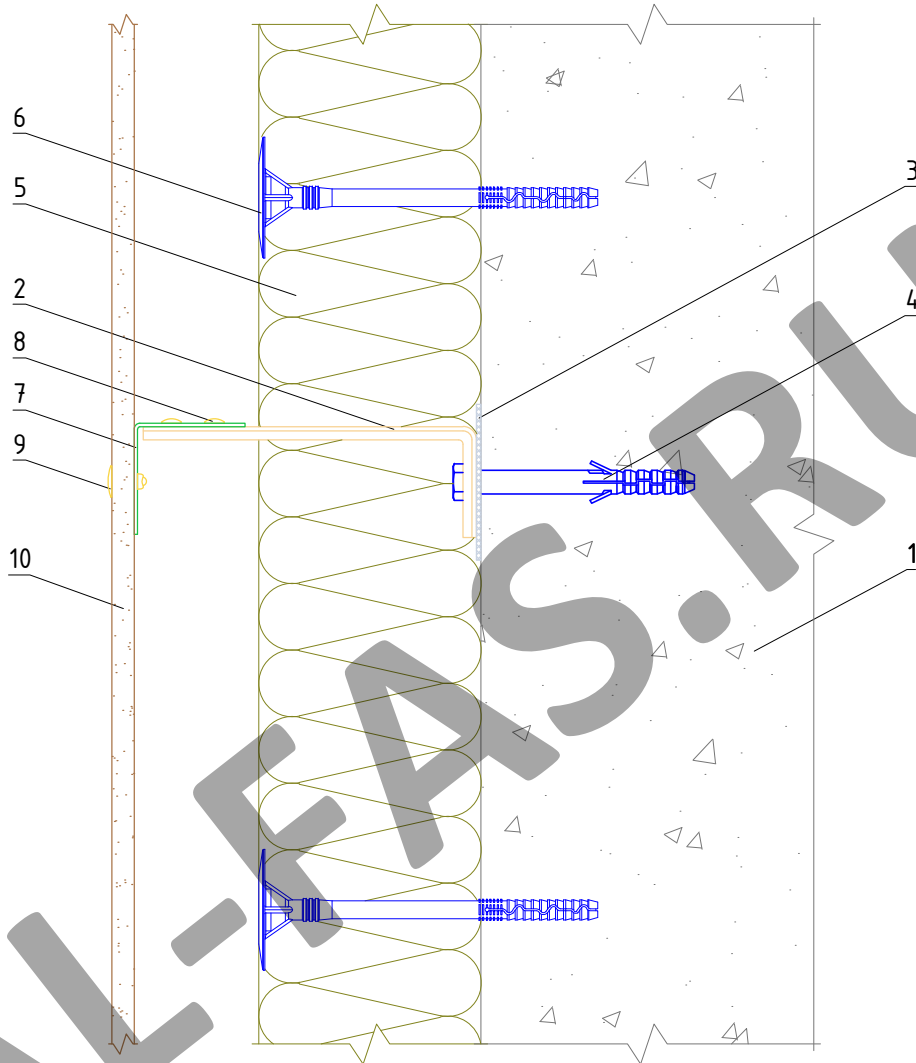
Крепление облицовочных панелей НРЛ к
подоблицовочной конструкции

Альбом типовых технических решений

АЛТ-ФАСАД-09

лист	листов
4.1.10	4.1.25

Горизонтальный разрез



- | | |
|----------------------------------|---|
| 1. Основание | 7. Профиль Т-образный ТО (профиль Г-образный ГО) |
| 2. Кронштейн КР (КРУ-1р, КРУ-2р) | 8. Заклепка вытяжная (самонарезающий винт) |
| 3. Прокладка термоизолирующая | 9. Заклепка вытяжная с широким бортиком (самонарезающий винт) |
| 4. Анкерный дюбель | 10. Облицовочная панель НРЛ |
| 5. Теплоизоляционная плита | |
| 6. Тарельчатый дюбель | |

НАВЕСНАЯ
ФАСАДНАЯ СИСТЕМА
"АЛЬТЕРНАТИВА"

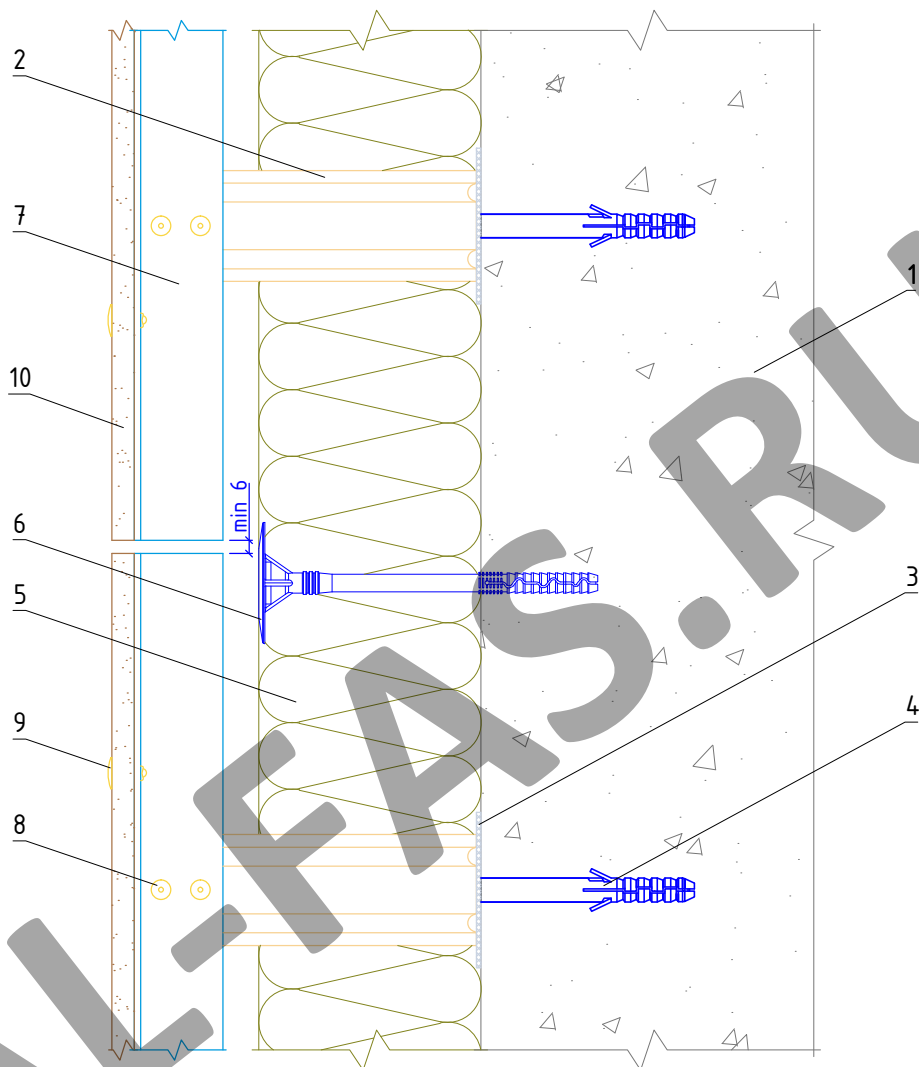
Крепление облицовочных панелей НРЛ к
подоблицовочной конструкции

Альбом типовых технических решений

АЛТ-ФАСАД-09

лист	листов
4.1.11	4.1.25

Вертикальный разрез



1. Основание
2. Кронштейн КР (КРУ-1р, КРУ-2р)
3. Прокладка термоизолирующая
4. Анкерный дюбель
5. Теплоизоляционная плита
6. Тарельчатый дюбель

7. Профиль Т-образный ТО (профиль Г-образный ГО)
8. Заклепка вытяжная (самонарезающий винт)
9. Заклепка вытяжная с широким бортиком (самонарезающий винт)
10. Облицовочная панель НРЛ

НАВЕСНАЯ
ФАСАДНАЯ СИСТЕМА
"АЛЬТЕРНАТИВА"

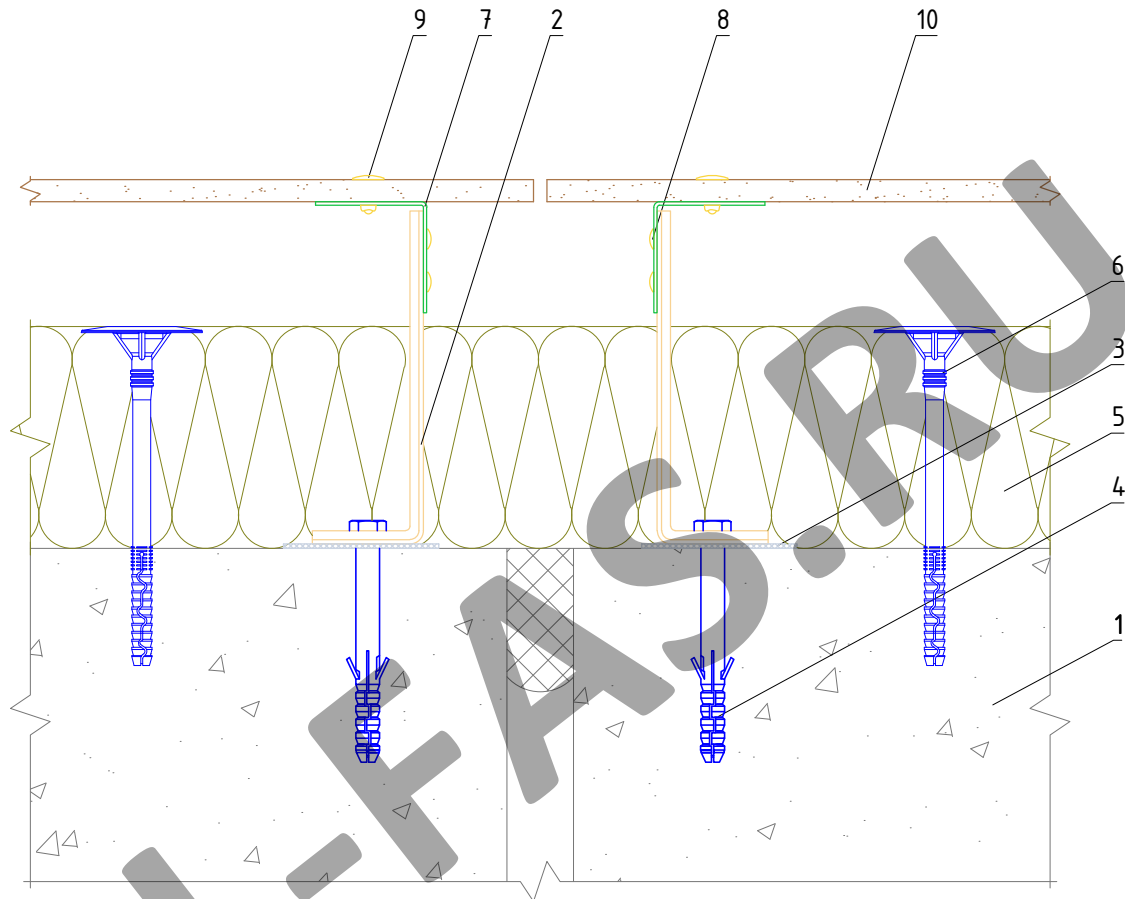
Стык вертикальных направляющих с
терморазрывом

Альбом типовых технических решений

АЛТ-ФАСАД-09

лист	листов
4.1.124	1.25

Горизонтальный разрез



1. Основание
2. Кронштейн КР (КРУ-1р, КРУ-2р)
3. Прокладка термоизолирующая
4. Анкерный дюбель
5. Теплоизоляционная плита
6. Тарельчатый дюбель

7. Профиль Т-образный ТО (профиль Г-образный ГО)
8. Заклепка вытяжная (самонарезающий винт)
9. Заклепка вытяжная с широким бортиком (самонарезающий винт)
10. Облицовочная панель НРЛ

НАВЕСНАЯ
ФАСАДНАЯ СИСТЕМА
"АЛЬТЕРНАТИВА"

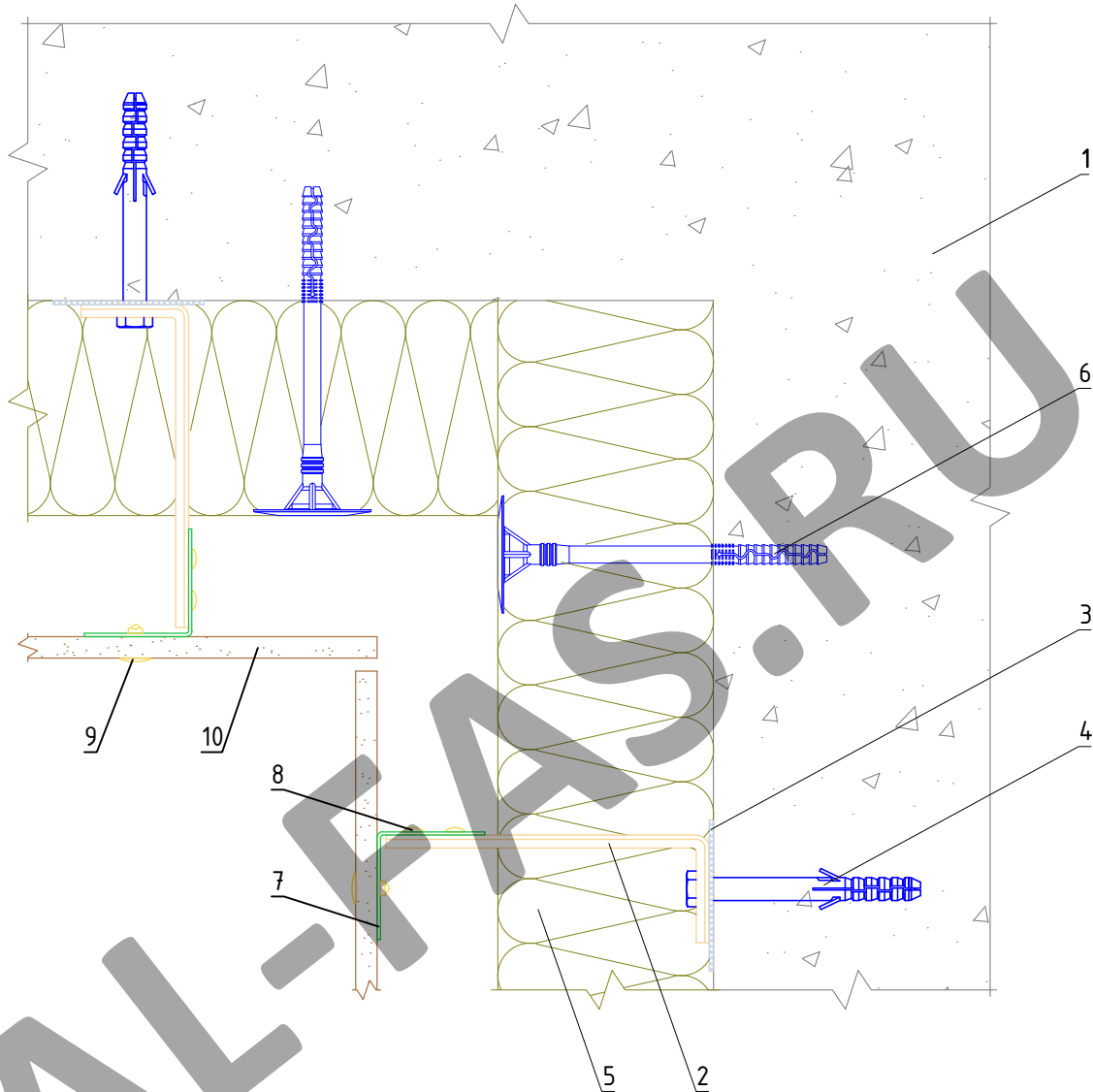
Узел монтажа вертикального
деформационного шва

Альбом типовых технических решений

АЛТ-ФАСАД-09

лист	листов
4.1.13	4.1.25

Горизонтальный разрез



1. Основание
2. Кронштейн КР (КРУ-1р, КРУ-2р)
3. Прокладка термоизолирующая
4. Анкерный дюбель
5. Теплоизоляционная плита
6. Тарельчатый дюбель

7. Профиль Т-образный ТО (профиль Г-образный ГО)
8. Заклепка вытяжная (самонарезающий винт)
9. Заклепка вытяжная с широким бортиком (самонарезающий винт)
10. Облицовочная панель НРЛ

НАВЕСНАЯ
ФАСАДНАЯ СИСТЕМА
"АЛЬТЕРНАТИВА"

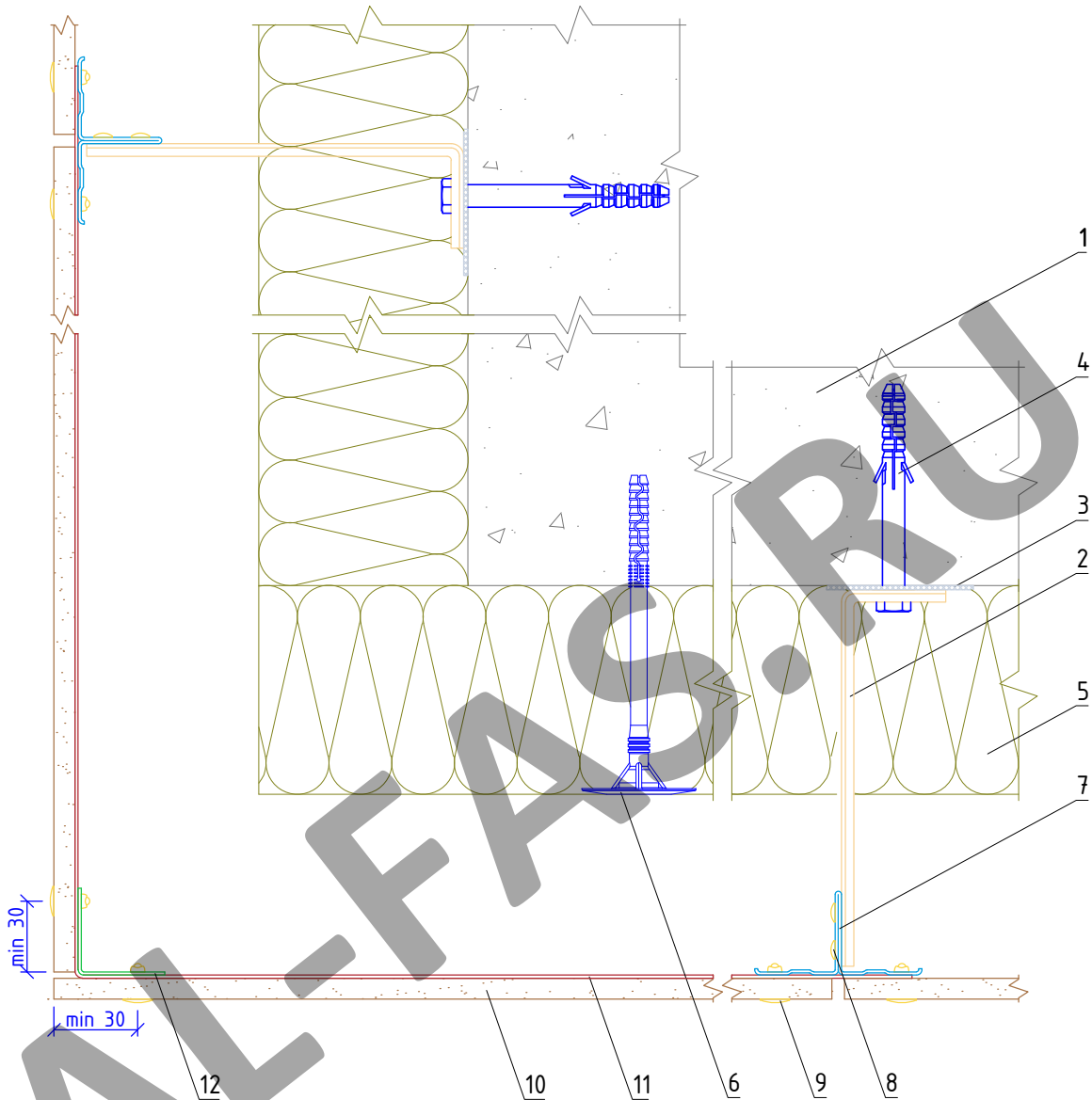
Формирование системы на внутреннем углу
здания

Альбом типовых технических решений

АЛЬТ-ФАСАД-09

лист	листов
4.1.144	1.25

Горизонтальный разрез



1. Основание
2. Кронштейн КР (КРУ-1р, КРУ-2р)
3. Прокладка термоизолирующая
4. Анкерный дюбель
5. Теплоизоляционная плита
6. Тарельчатый дюбель
7. Профиль Т-образный ТО

8. Заклепка вытяжная (самонарезающий винт)
9. Заклепка вытяжная с широким бортиком (самонарезающий винт)
10. Облицовочная панель НРЛ
11. Полка угловая ПУ
12. Профиль Г-образный ГО

НАВЕСНАЯ
ФАСАДНАЯ СИСТЕМА
"АЛЬТЕРНАТИВА"

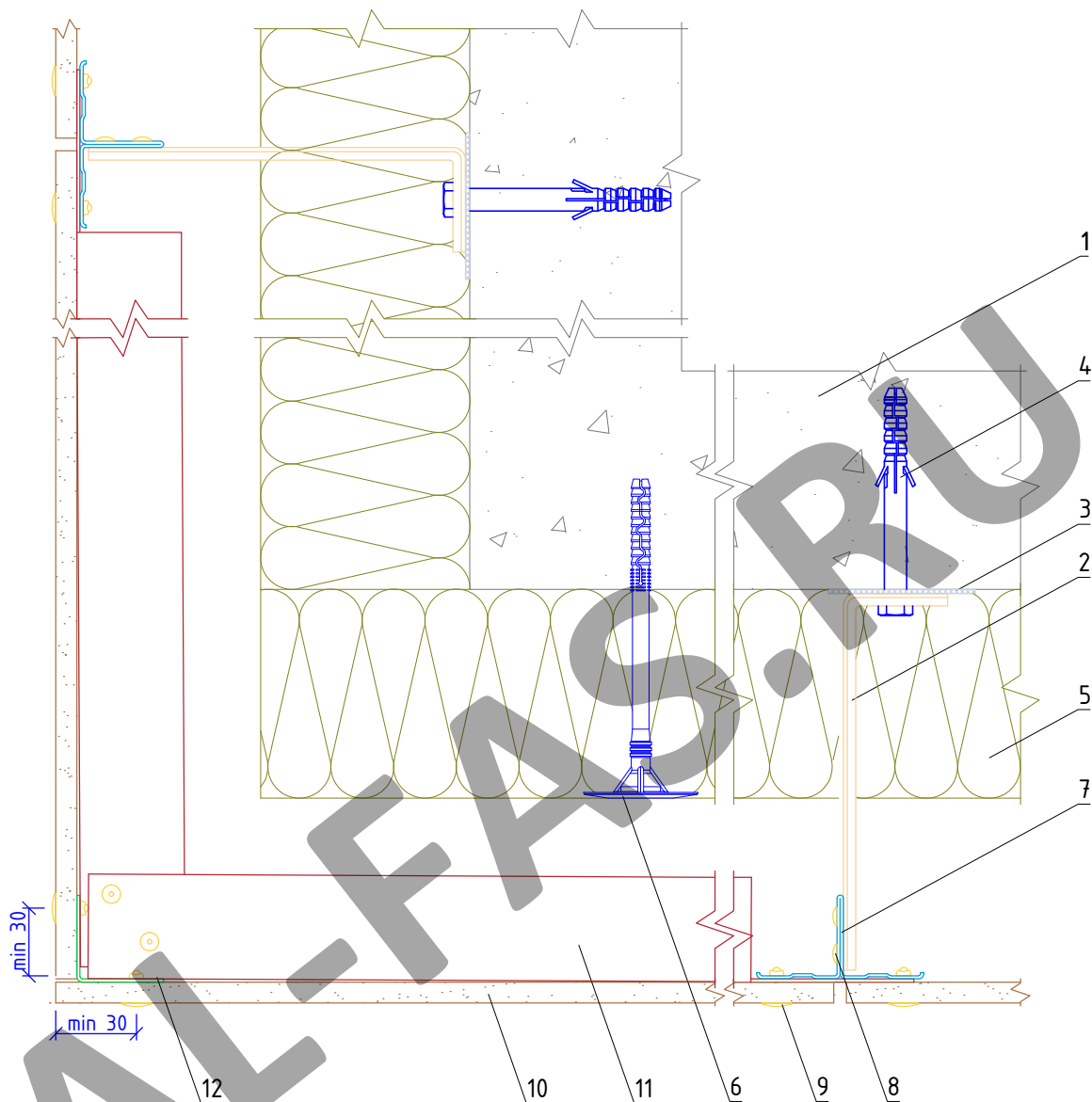
Формирование системы на внешнем углу
здания

Альбом типовых технических решений

АЛЬТ-ФАСАД-09

лист	листов
4.1.154	1.25

Горизонтальный разрез



1. Основание
2. Кронштейн КР (КРУ-1р, КРУ-2р)
3. Прокладка термоизолирующая
4. Анкерный дюбель
5. Теплоизоляционная плита
6. Тарельчатый дюбель
7. Профиль Т-образный ТО

8. Закlepка вытяжная (самонарезающий винт)
9. Закlepка вытяжная с широким бортиком (самонарезающий винт)
10. Облицовочная панель НРЛ
11. Уголок 40x40x1,2 мм
12. Профиль Г-образный ГО

НАВЕСНАЯ
ФАСАДНАЯ СИСТЕМА
"АЛЬТЕРНАТИВА"

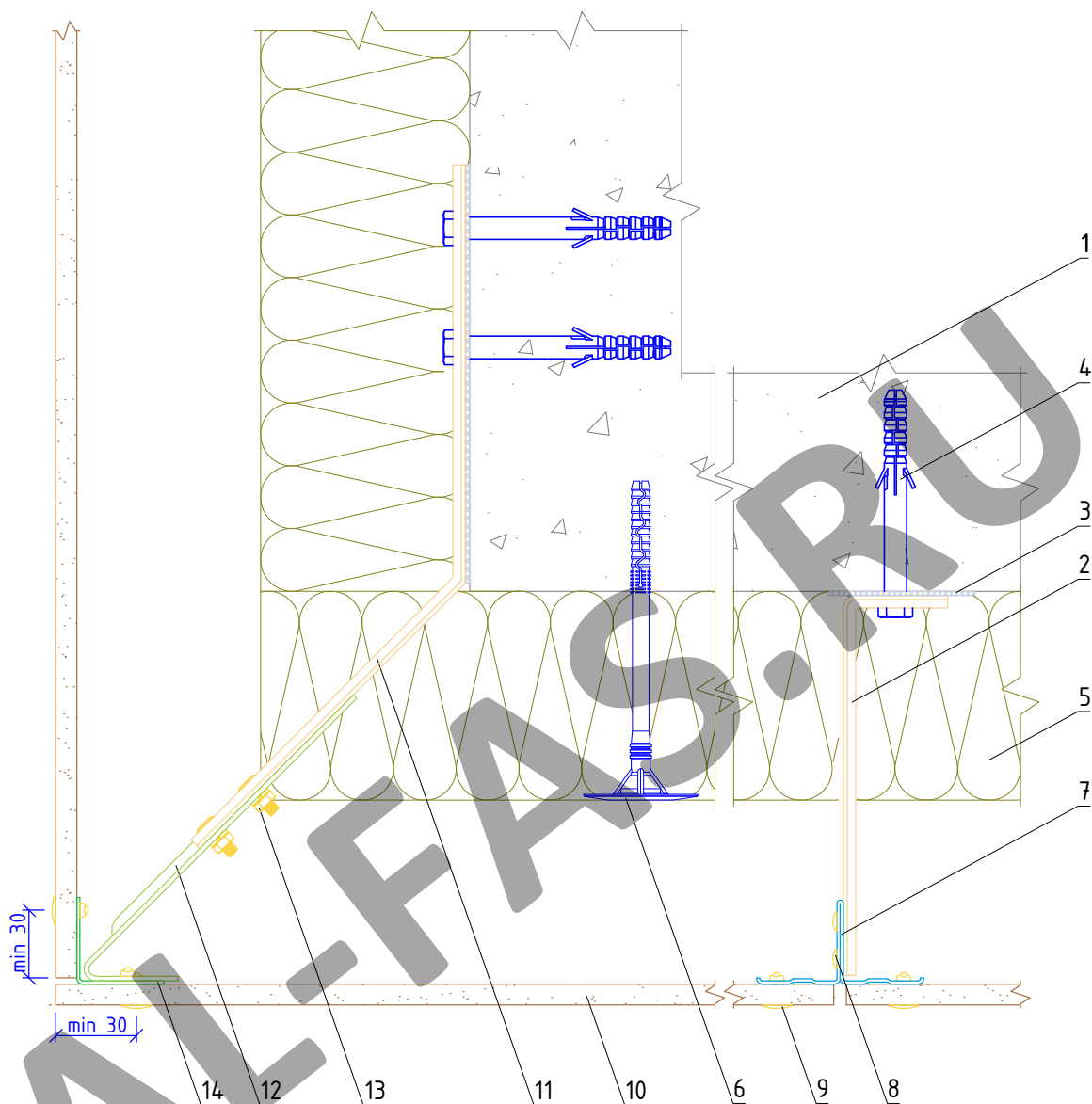
Формирование системы на внешнем углу
здания

Альбом типовых технических решений

АЛЬТ-ФАСАД-09

лист	листов
4.1.164	1.25

Горизонтальный разрез



1. Основание
2. Кронштейн КР (КРУ-1р, КРУ-2р)
3. Прокладка термоизолирующая
4. Анкерный дюбель
5. Теплоизоляционная плита
6. Тарельчатый дюбель
7. Профиль Т-образный ТО

8. Заклепка вытяжная (самонарезающий винт)
9. Заклепка вытяжная с широким бортиком (самонарезающий винт)
10. Облицовочная панель НРЛ
11. Кронштейн угловой КР-Уг
12. Удлинитель кронштейна УД-КР-Уг
13. Соединительный комплект М6
14. Профиль Г-образный ГО

НАВЕСНАЯ
ФАСАДНАЯ СИСТЕМА
"АЛЬТЕРНАТИВА"

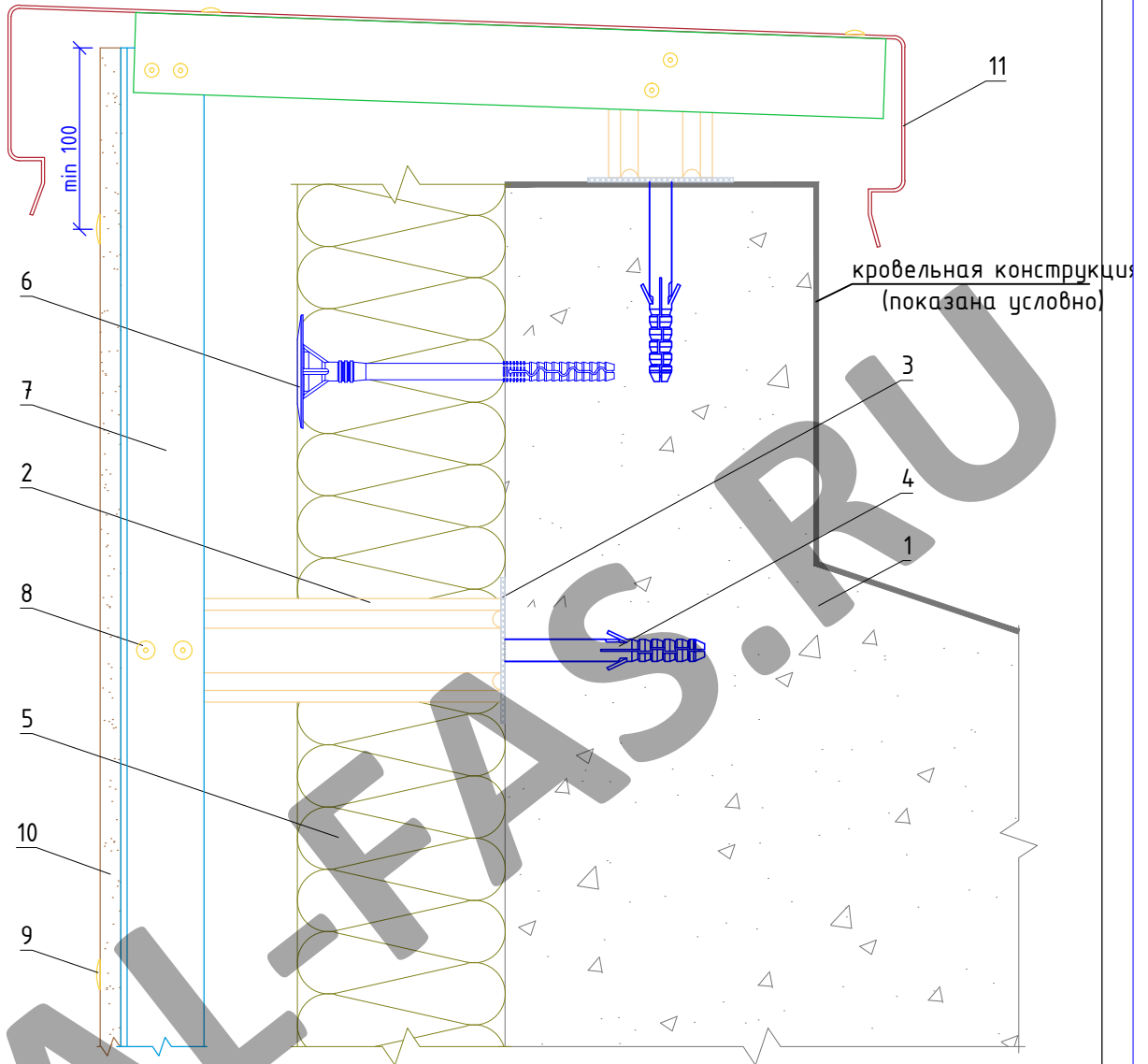
Формирование системы на внешнем углу
здания

Альбом типовых технических решений

АЛЬТ-ФАСАД-09

лист	листов
4.1.17	4.1.25

Вертикальный разрез



- | | |
|--|---|
| <ul style="list-style-type: none"> 1. Основание 2. Кронштейн КР (КРУ-1р, КРУ-2р) 3. Прокладка термоизолирующая 4. Анкерный дюбель 5. Теплоизоляционная плита 6. Тарельчатый дюбель | <ul style="list-style-type: none"> 7. Профиль Т-образный ТО (профиль Г-образный ГО) 8. Заклепка вытяжная (самонарезающий винт) 9. Заклепка вытяжная с широким бортиком (самонарезающий винт) 10. Облицовочная панель НРЛ 11. Сталь тонколистовая оцинкованная окрашенная |
|--|---|

**НАВЕСНАЯ
ФАСАДНАЯ СИСТЕМА
"АЛЬТЕРНАТИВА"**

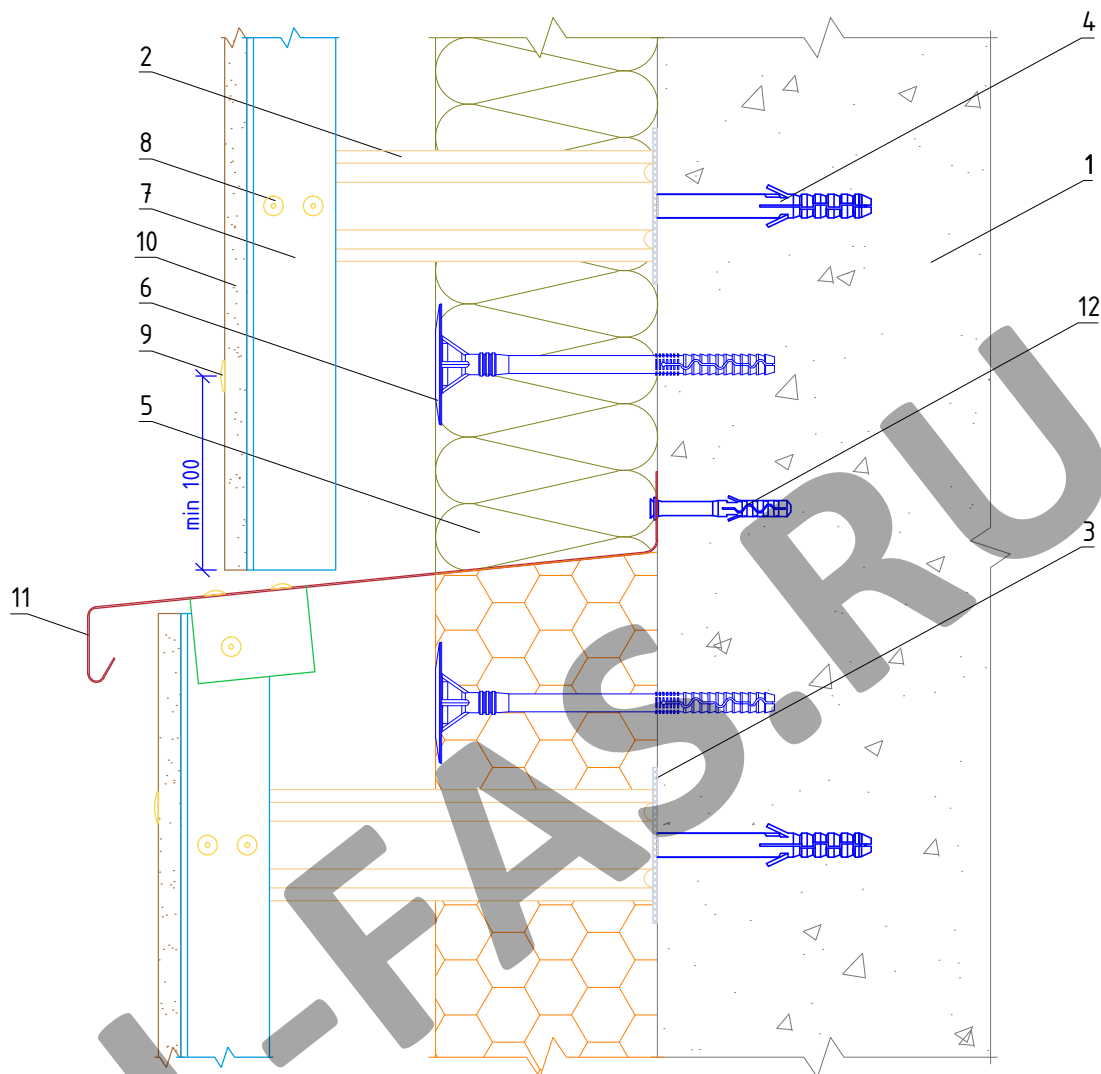
Примыкание системы к парапету

Альбом типовых технических решений

АЛТ-ФАСАД-09

лист	листов
4.1.18	4.1.25

Вертикальный разрез



- | | |
|--|---|
| 1. Основание | 8. Закlepка вытяжная (самонарезающий винт) |
| 2. Кронштейн КР (КРУ-1р, КРУ-2р) | 9. Закlepка вытяжная с широким бортиком (самонарезающий винт) |
| 3. Прокладка термоизолирующая | 10. Облицовочная панель НРЛ |
| 4. Анкерный дюбель | 11. Сталь тонколистовая оцинкованная окрашенная |
| 5. Теплоизоляционная плита | 12. Дюбель-гвоздь |
| 6. Тарельчатый дюбель | |
| 7. Профиль Т-образный ТО (профиль Г-образный ГО) | |

НАВЕСНАЯ
ФАСАДНАЯ СИСТЕМА
"АЛЬТЕРНАТИВА"

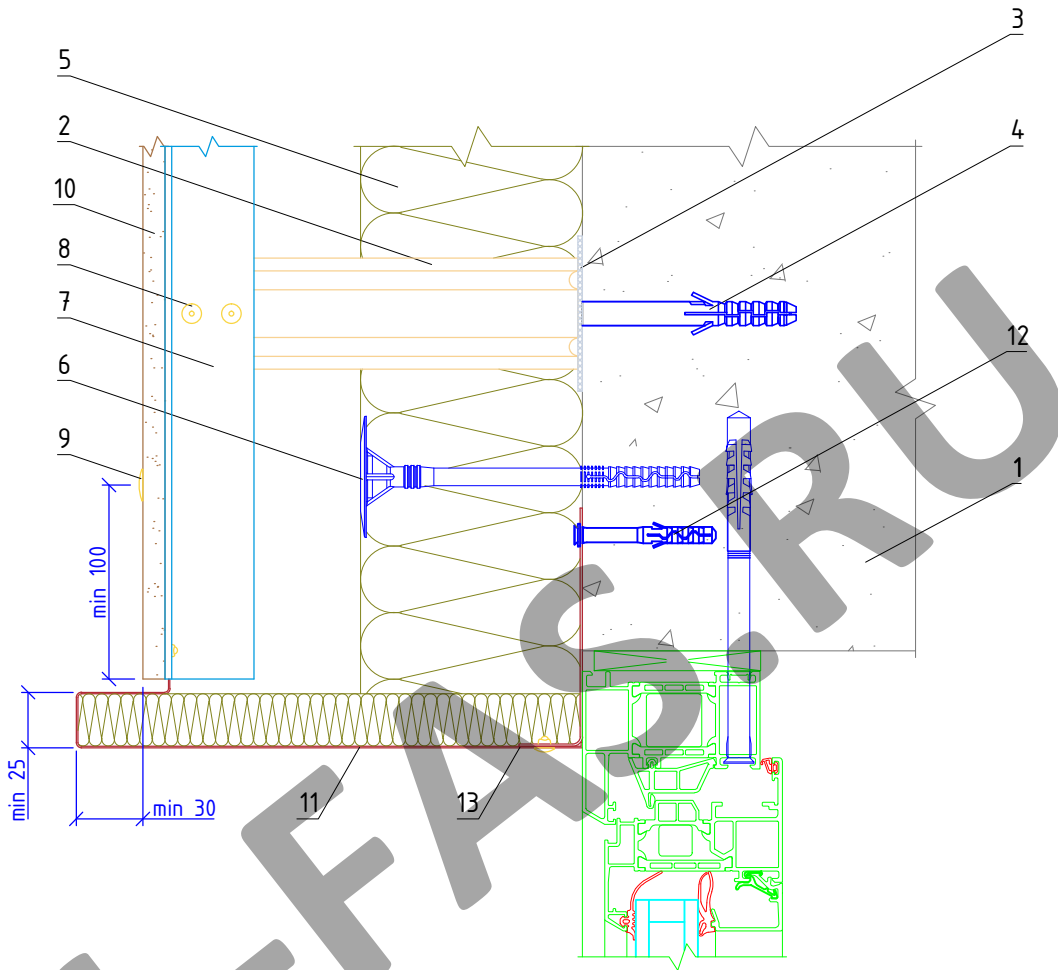
Примыкание системы к цоколю

Альбом типовых технических решений

АЛТ-ФАСАД-09

лист	листов
4.1.19	4.1.25

Вертикальный разрез



- | | |
|--|--|
| <ul style="list-style-type: none"> 1. Основание 2. Кронштейн КР (КРУ-1р, КРУ-2р) 3. Прокладка термоизолирующая 4. Анкерный дюбель 5. Теплоизоляционная плита 6. Тарельчатый дюбель 7. Профиль Т-образный ТО (профиль Г-образный ГО) | <ul style="list-style-type: none"> 8. Закlepка вытяжная (самонарезающий винт) 9. Закlepка вытяжная с широким бортиком (самонарезающий винт) 10. Облицовочная панель НРL 11. Сталь тонколистовая оцинкованная окрашенная 12. Дюбель-гвоздь 13. Угловой элемент из стали тонколистовой оцинкованной (на всю ширину откоса) |
|--|--|

**НАВЕСНАЯ
ФАСАДНАЯ СИСТЕМА
"АЛЬТЕРНАТИВА"**

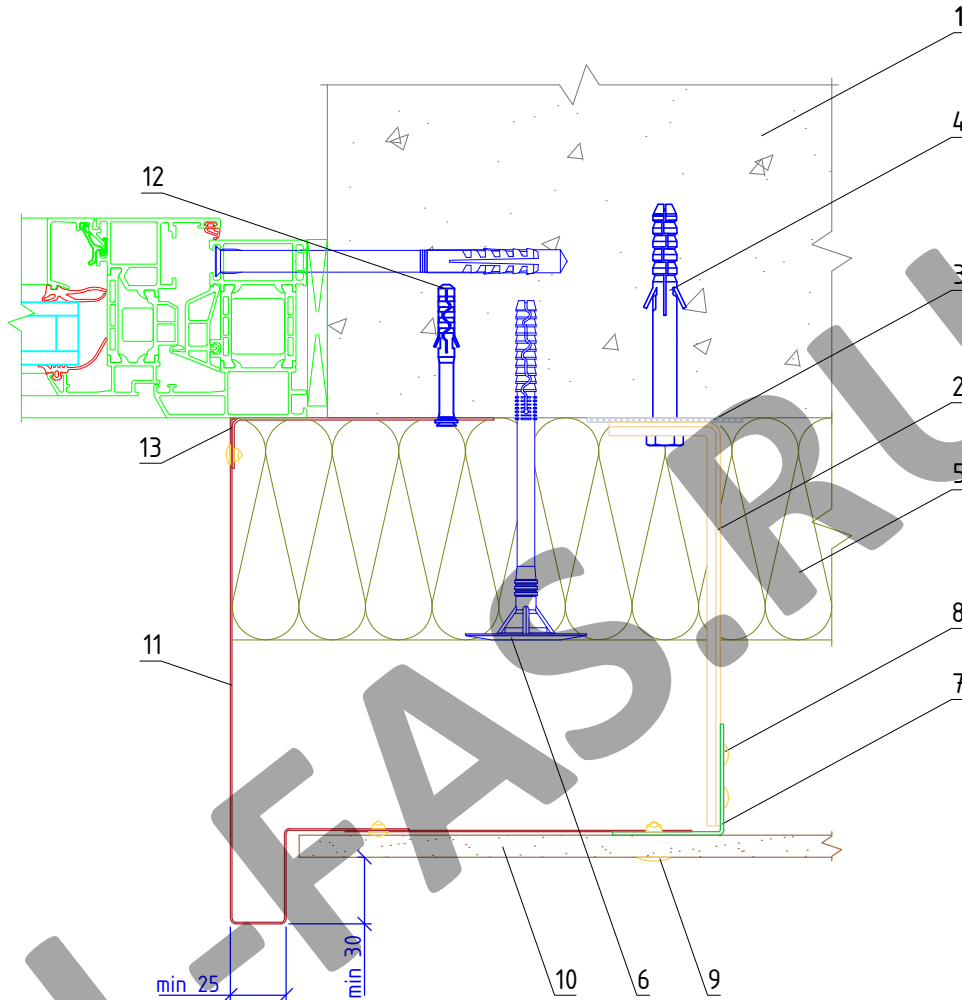
**Примыкание системы к верхнему откосу
оконного проема**

Альбом типовых технических решений

АЛЬТ-ФАСАД-09

лист	листов
4.1.20	4.1.25

Горизонтальный разрез



- | | |
|--|--|
| <ul style="list-style-type: none"> 1. Основание 2. Кронштейн КР (КРУ-1р, КРУ-2р) 3. Прокладка термоизолирующая 4. Анкерный дюбель 5. Теплоизоляционная плита 6. Тарельчатый дюбель 7. Профиль Т-образный ТО (профиль Г-образный ГО) | <ul style="list-style-type: none"> 8. Заклепка вытяжная (самонарезающий винт) 9. Заклепка вытяжная с широким бортиком (самонарезающий винт) 10. Облицовочная панель НРЛ 11. Сталь тонколистовая оцинкованная окрашенная 12. Дюбель-звездь 13. Угловой элемент из стали тонколистовой оцинкованной (на всю ширину откоса) |
|--|--|

НАВЕСНАЯ
ФАСАДНАЯ СИСТЕМА
"АЛЬТЕРНАТИВА"

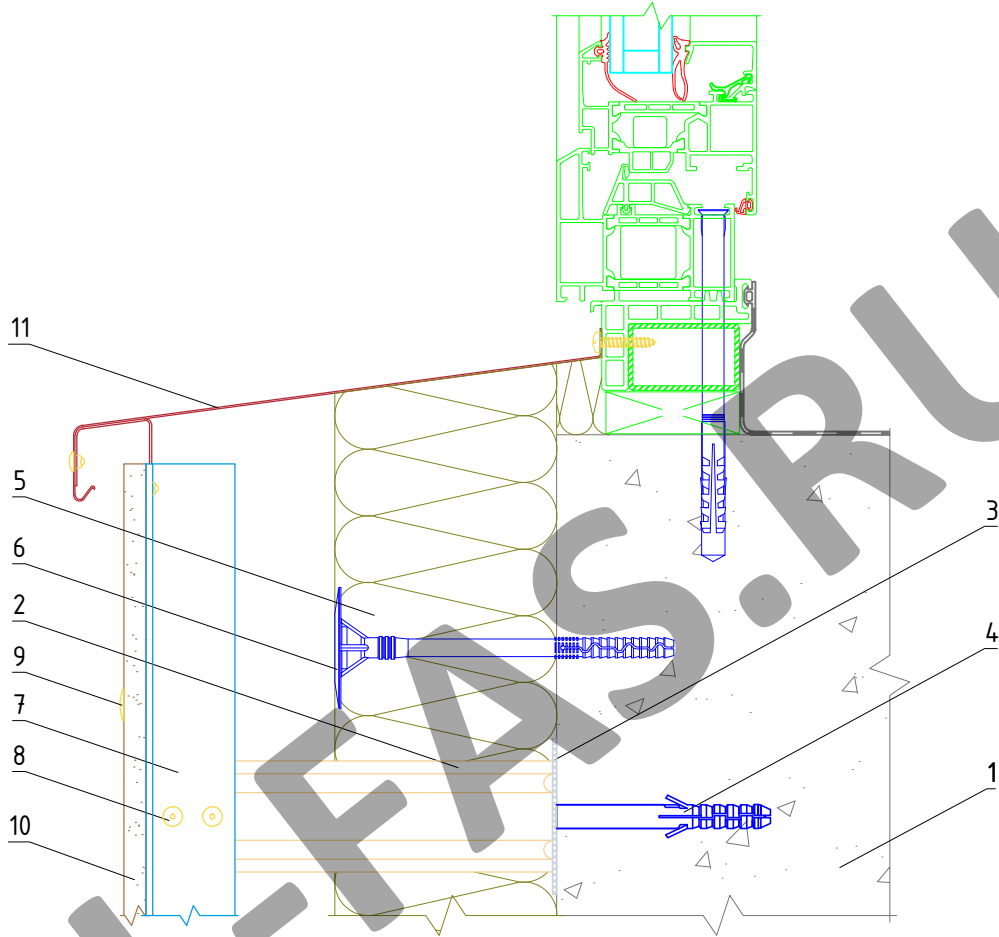
Примыкание системы к боковому откосу
оконного проема

Альбом типовых технических решений

АЛЬТ-ФАСАД-09

лист	листов
4.1.24	4.1.25

Вертикальный разрез



- | | |
|--|---|
| <ul style="list-style-type: none"> 1. Основание 2. Кронштейн КР (КРУ-1р, КРУ-2р) 3. Прокладка термоизолирующая 4. Анкерный дюбель 5. Теплоизоляционная плита 6. Тарельчатый дюбель 7. Профиль Т-образный ТО (профиль Г-образный ГО) | <ul style="list-style-type: none"> 8. Закlepка вытяжная (самонарезающий винт) 9. Закlepка вытяжная с широким бортиком (самонарезающий винт) 10. Облицовочная панель НРL 11. Сталь тонколистовая оцинкованная окрашенная |
|--|---|

**НАВЕСНАЯ
ФАСАДНАЯ СИСТЕМА
"АЛЬТЕРНАТИВА"**

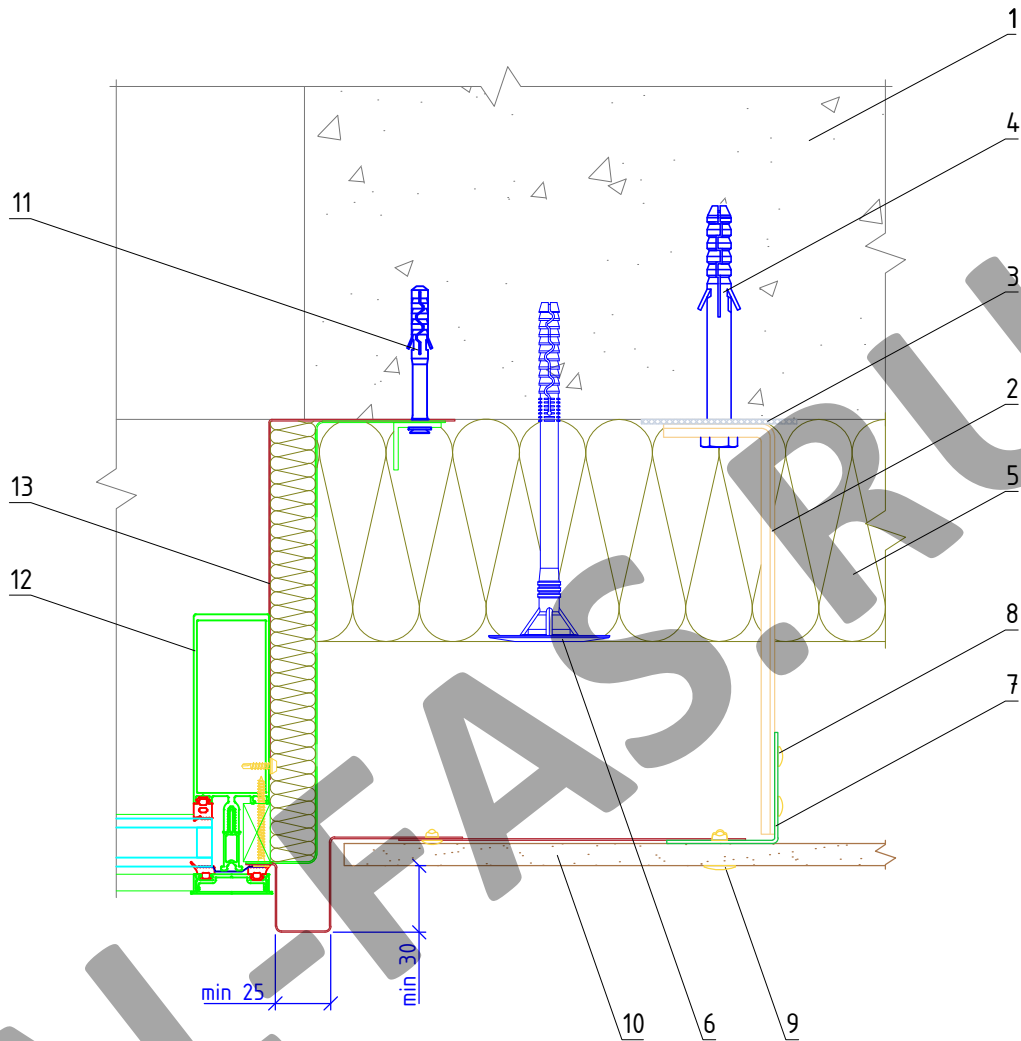
**Примыкание системы к нижнему откосу
оконного проема**

Альбом типовых технических решений

АЛТ-ФАСАД-09

лист	листов
4.1.224	1.25

Горизонтальный разрез



1. Основание
2. Кронштейн КР (КРЧ-1р, КРЧ-2р)
3. Прокладка термоизолирующая
4. Анкерный дюбель
5. Теплоизоляционная плита
6. Тарельчатый дюбель
7. Профиль Т-образный ТО (профиль Г-образный ГО)

8. Заклепка вытяжная (самонарезающий винт)
9. Заклепка вытяжная с широким бортиком (самонарезающий винт)
10. Облицовочная панель HPL
11. Дюбель-гвоздь
12. Витражный блок
13. Сталь тонколистовая оцинкованная окрашенная

НАВЕСНАЯ
ФАСАДНАЯ СИСТЕМА
"АЛЬТЕРНАТИВА"

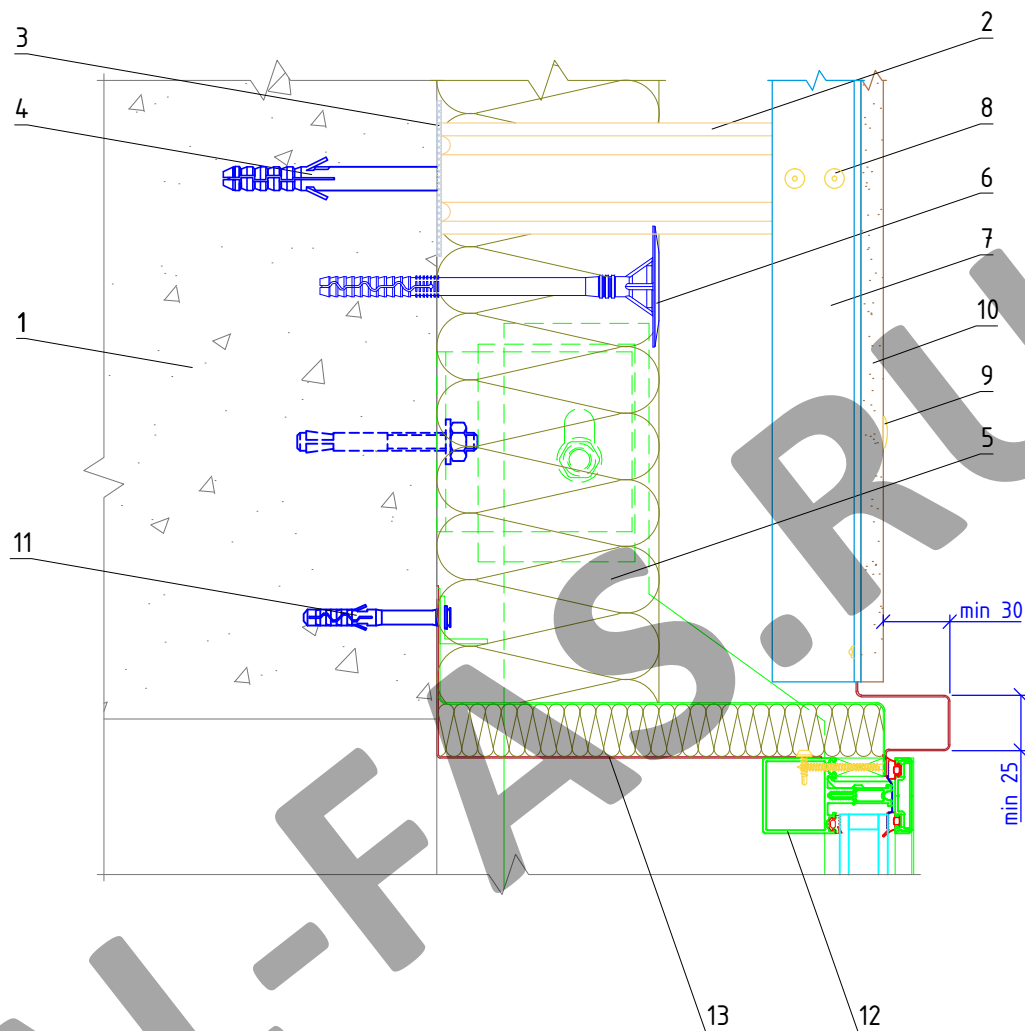
Боковое примыкание системы к витражу

Альбом типовых технических решений

АЛЬТ-ФАСАД-09

лист	листов
4.1.23	4.1.25

Вертикальный разрез



1. Основание
2. Кронштейн КР (КРУ-1р, КРУ-2р)
3. Прокладка термоизолирующая
4. Анкерный дюбель
5. Теплоизоляционная плита
6. Тарельчатый дюбель
7. Профиль Т-образный ТО (профиль Г-образный ГО)

8. Заклепка вытяжная (самонарезающий винт)
9. Заклепка вытяжная с широким бортиком (самонарезающий винт)
10. Облицовочная панель НРЛ
11. Дюбель-гвоздь
12. Витражный блок
13. Сталь тонколистовая оцинкованная окрашенная

**НАВЕСНАЯ
ФАСАДНАЯ СИСТЕМА
"АЛЬТЕРНАТИВА"**

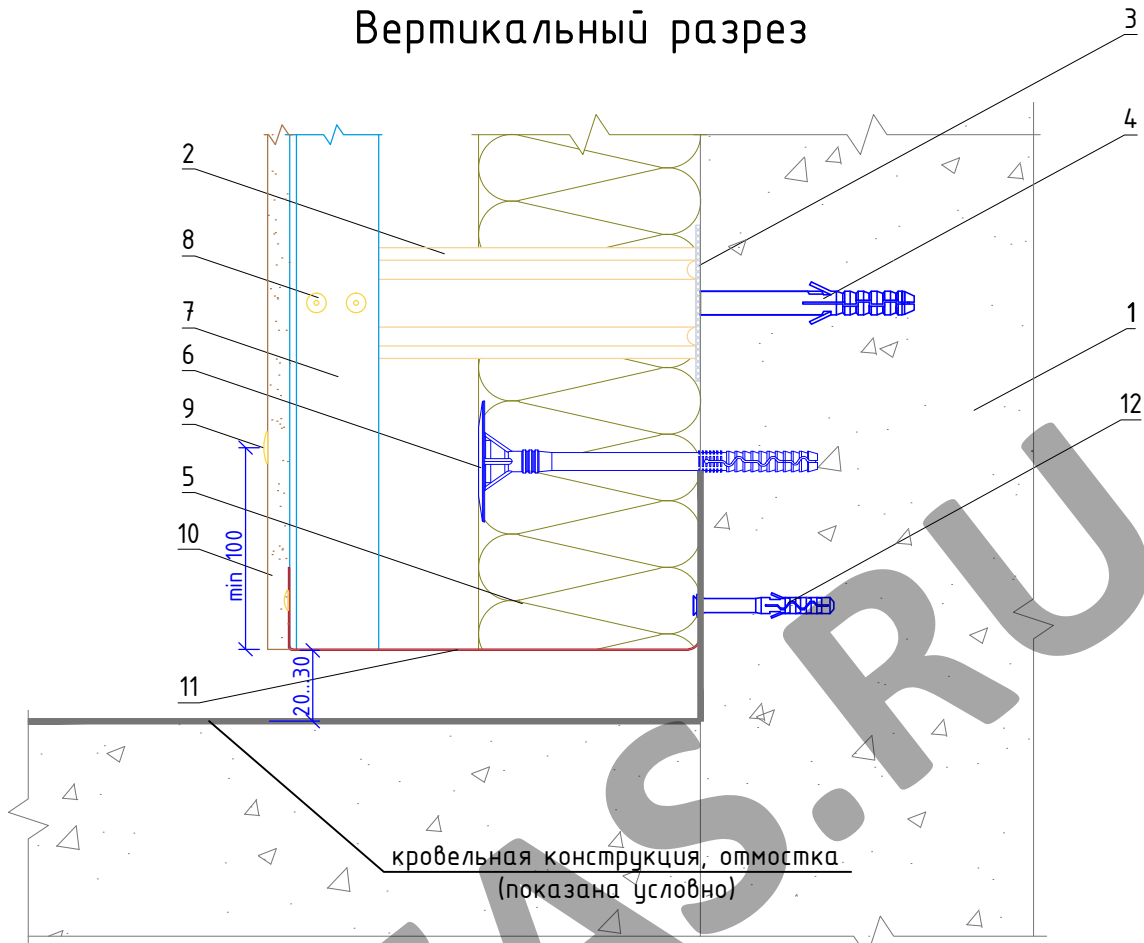
Верхнее примыкание системы к витражу

Альбом типовых технических решений

АЛТ-ФАСАД-09

лист	листов
4.1.24	4.1.25

Вертикальный разрез



- | | |
|--|---|
| 1. Основание | 8. Заклепка вытяжная (самонарезающий винт) |
| 2. Кронштейн КР (КРУ-1р, КРУ-2р) | 9. Заклепка вытяжная с широким бортиком (самонарезающий винт) |
| 3. Прокладка термоизолирующая | 10. Облицовочная панель НРЛ |
| 4. Анкерный дюбель | 11. Противопожарная отсечка |
| 5. Теплоизоляционная плита | 12. Дюбель-звездь |
| 6. Тарельчатый дюбель | |
| 7. Профиль Т-образный ТО (профиль Г-образный ГО) | |

Примечания:

1. Противопожарная отсечка выполняется из перфорированной оцинкованной стали толщиной не менее 0,55 мм.

**НАВЕСНАЯ
ФАСАДНАЯ СИСТЕМА
"АЛЬТЕРНАТИВА"**

Примыкание системы к отмостке (кровле)

Альбом типовых технических решений

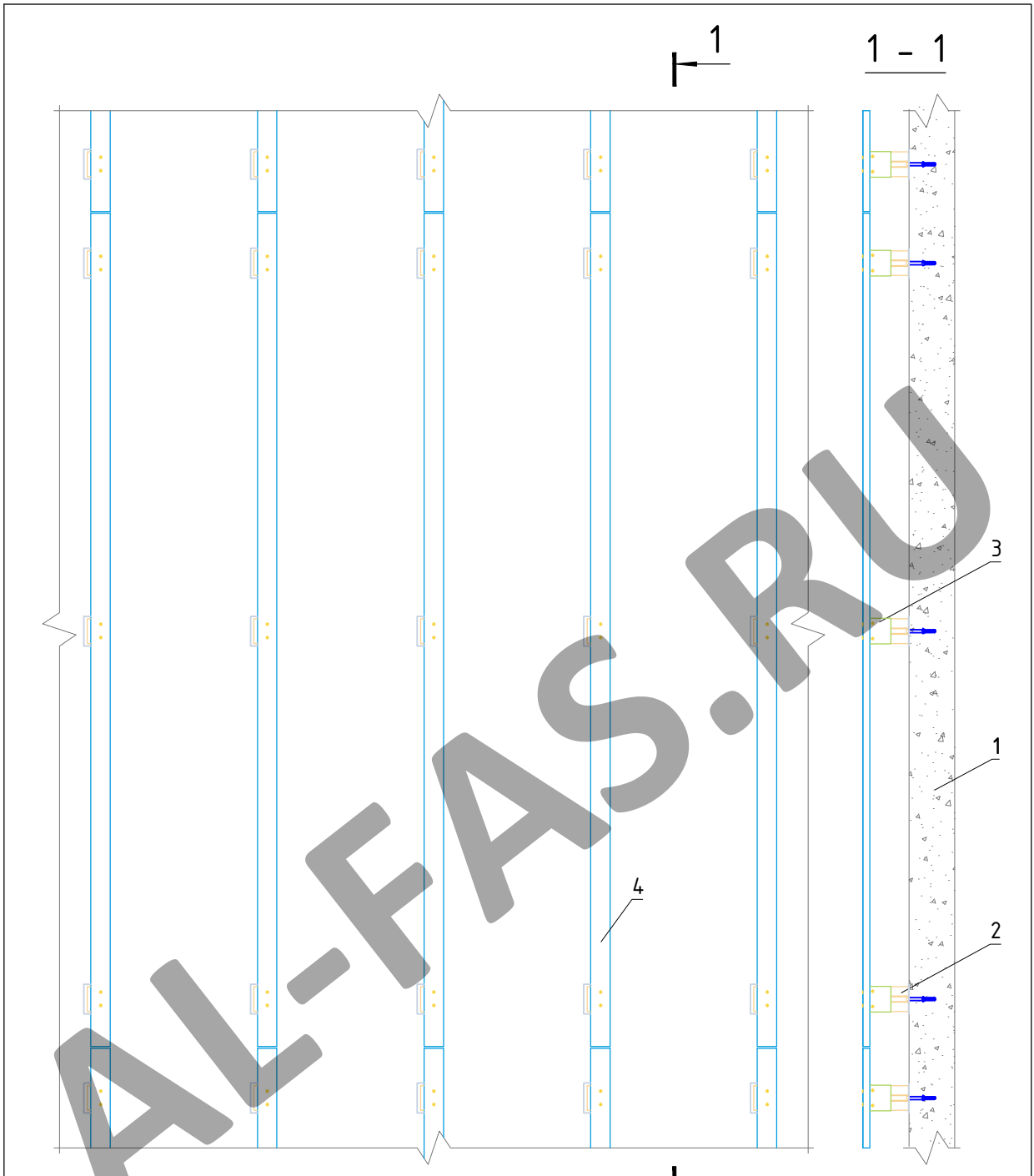
АЛЬТ-ФАСАД-09

лист	листов
4.1.25	4.1.25

Раздел 4.2.

Вертикальная система крепления на основе С-образного профиля (видимая).

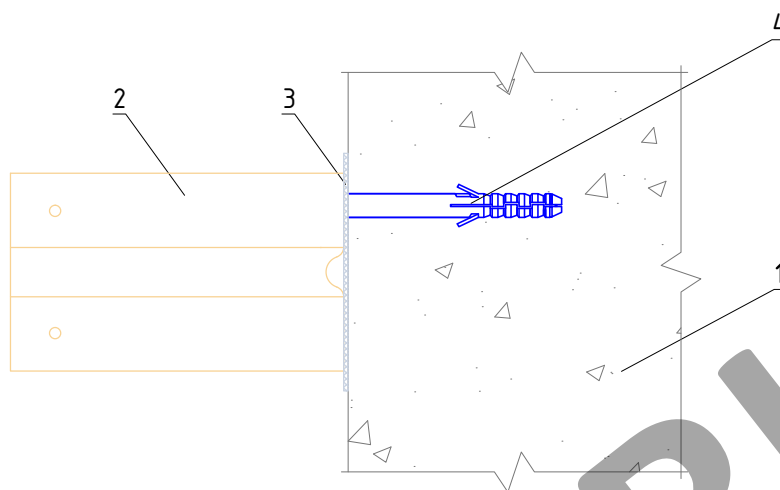
AL-FAS.RU



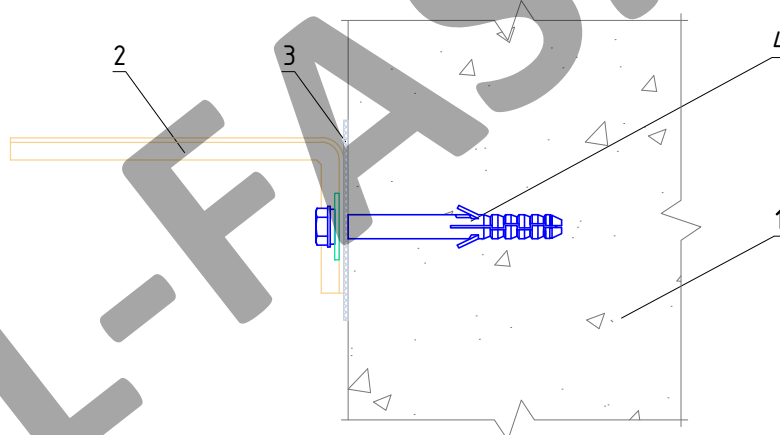
- 1. Основание
- 2. Кронштейн
- 3. Удлинитель кронштейна
- 4. Вертикальный профиль

НАВЕСНАЯ ФАСАДНАЯ СИСТЕМА "АЛЬТЕРНАТИВА"	Вертикально ориентированная подконструкция системы.				
	Альбом типовых технических решений				
	АЛЬТ-ФАСАД-09	<table border="1"> <tr> <td style="font-size: small;">лист</td> <td style="font-size: small;">листов</td> </tr> <tr> <td style="font-size: large;">4.2.04</td> <td style="font-size: large;">2.19</td> </tr> </table>	лист	листов	4.2.04
лист	листов				
4.2.04	2.19				

Вертикальный разрез



Горизонтальный разрез



1. Основание
2. Кронштейн КР-С + Шайба усиливающая ШУ
3. Прокладка термоизолирующая
4. Анкерный дюбель

НАВЕСНАЯ
ФАСАДНАЯ СИСТЕМА
"АЛЬТЕРНАТИВА"

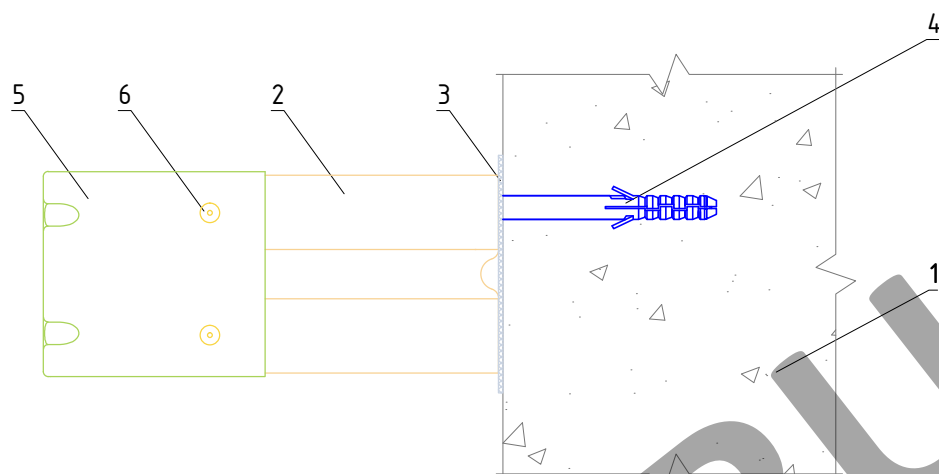
Крепление кронштейна КР-С к основанию

Альбом типовых технических решений

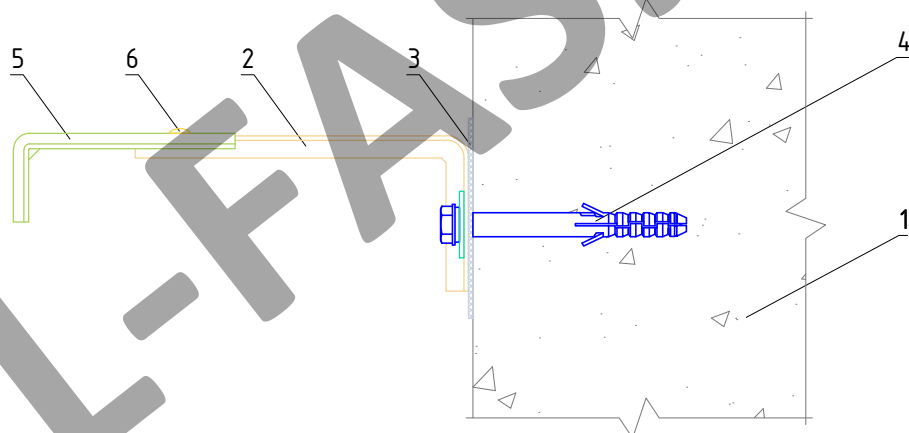
АЛТ-ФАСАД-09

лист	листов
4.2.14	2.19

Вертикальный разрез



Горизонтальный разрез



1. Основание
2. Кронштейн КР-С + Шайба усиливающая ШУ
3. Прокладка термоизолирующая
4. Анкерный дюбель
5. Удлинитель кронштейна УД-КР-С
6. Заклепка вытяжная (самонарезающий винт)

НАВЕСНАЯ
ФАСАДНАЯ СИСТЕМА
"АЛЬТЕРНАТИВА"

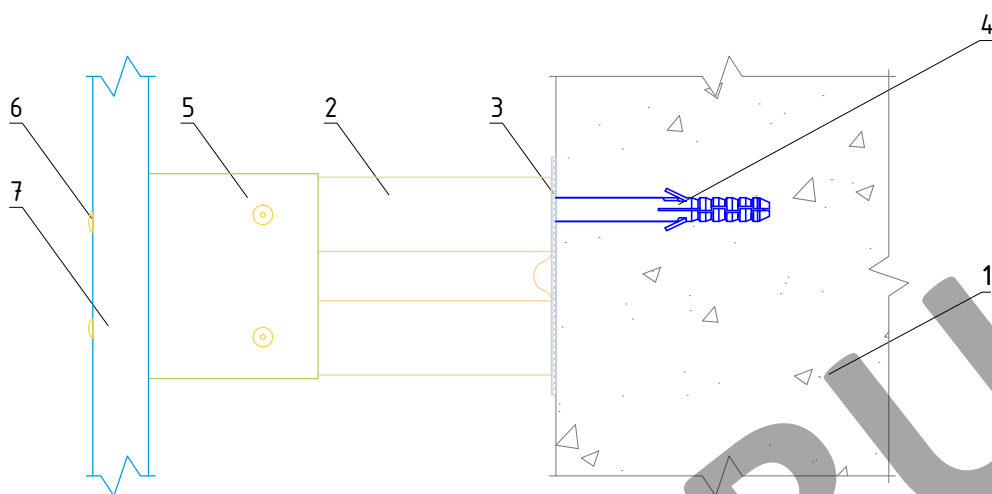
Крепление удлинителя кронштейна УД-КР-С к
кронштейну КР-С

Альбом типовых технических решений

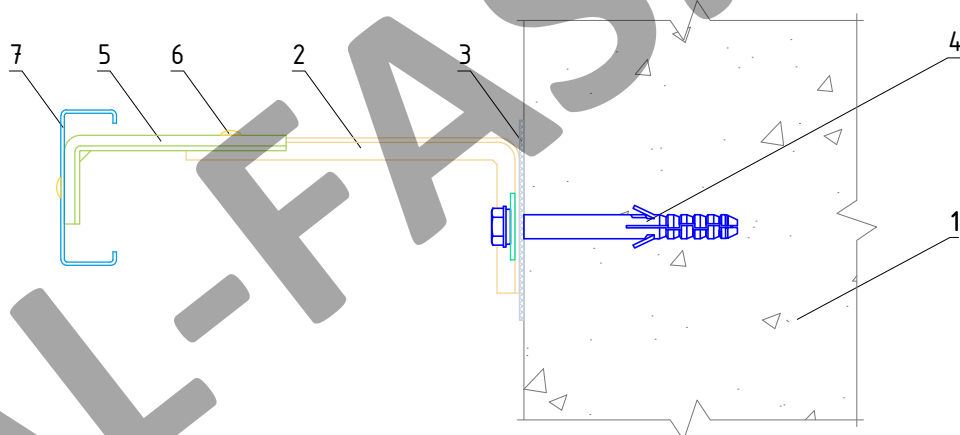
АЛТ-ФАСАД-09

лист	листов
4.2.24	4.2.19

Вертикальный разрез



Горизонтальный разрез



1. Основание
2. Кронштейн КР-С + Шайба усиливающая ШУ
3. Прокладка термоизолирующая
4. Анкерный дюбель
5. Удлинитель кронштейна УД-КР-С
6. Заклепка вытяжная (самонарезающий винт)
7. Профиль С-образный СО

НАВЕСНАЯ
ФАСАДНАЯ СИСТЕМА
"АЛЬТЕРНАТИВА"

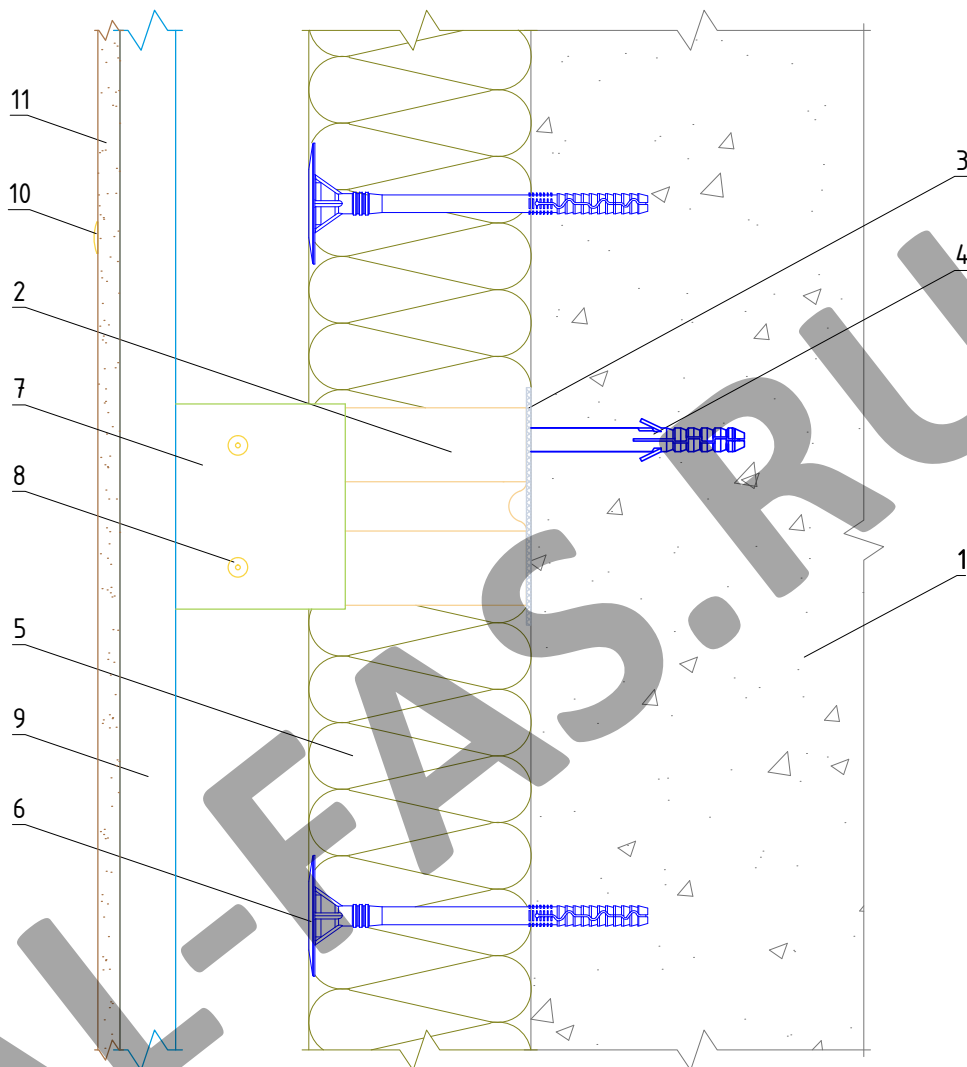
Крепление С-образного профиля СО к
удлинителю кронштейна УД-КР-С

Альбом типовых технических решений

АЛТ-ФАСАД-09

лист	листов
4.2.34	4.2.19

Вертикальный разрез



- | | |
|--|---|
| <ul style="list-style-type: none"> 1. Основание 2. Кронштейн КР-С + Шайба усиливающая ШУ 3. Прокладка термоизолирующая 4. Анкерный дюбель 5. Теплоизоляционная плита 6. Тарельчатый дюбель 7. Удлинитель кронштейна УД-КР-С | <ul style="list-style-type: none"> 8. Заклепка вытяжная (самонарезающий винт) 9. Профиль С-образный СО 10. Заклепка вытяжная с широким бортиком (самонарезающий винт) 11. Облицовочная панель НРЛ |
|--|---|

**НАВЕСНАЯ
ФАСАДНАЯ СИСТЕМА
"АЛЬТЕРНАТИВА"**

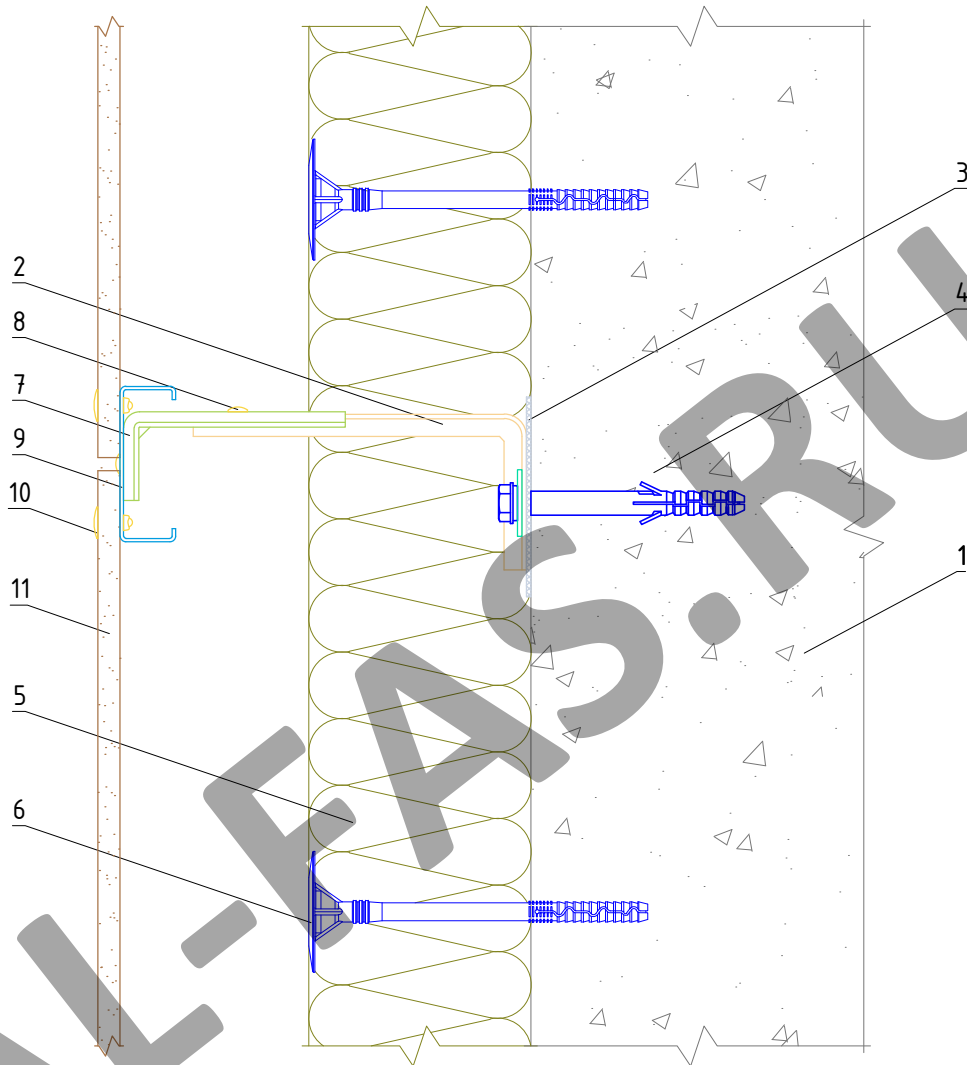
Крепление облицовочных панелей НРЛ к
подоблицовочной конструкции

Альбом типовых технических решений

АЛТ-ФАСАД-09

лист	листов
4.2.44	2.19

Горизонтальный разрез



- | | |
|--|---|
| <ul style="list-style-type: none"> 1. Основание 2. Кронштейн КР-С + Шайба усиливающая ШУ 3. Прокладка термоизолирующая 4. Анкерный дюбель 5. Теплоизоляционная плита 6. Тарельчатый дюбель 7. Удлинитель кронштейна УД-КР-С | <ul style="list-style-type: none"> 8. Закlepка вытяжная (самонарезающий винт) 9. Профиль С-образный СО 10. Закlepка вытяжная с широким бортиком (самонарезающий винт) 11. Облицовочная панель НРЛ |
|--|---|

НАВЕСНАЯ
ФАСАДНАЯ СИСТЕМА
"АЛЬТЕРНАТИВА"

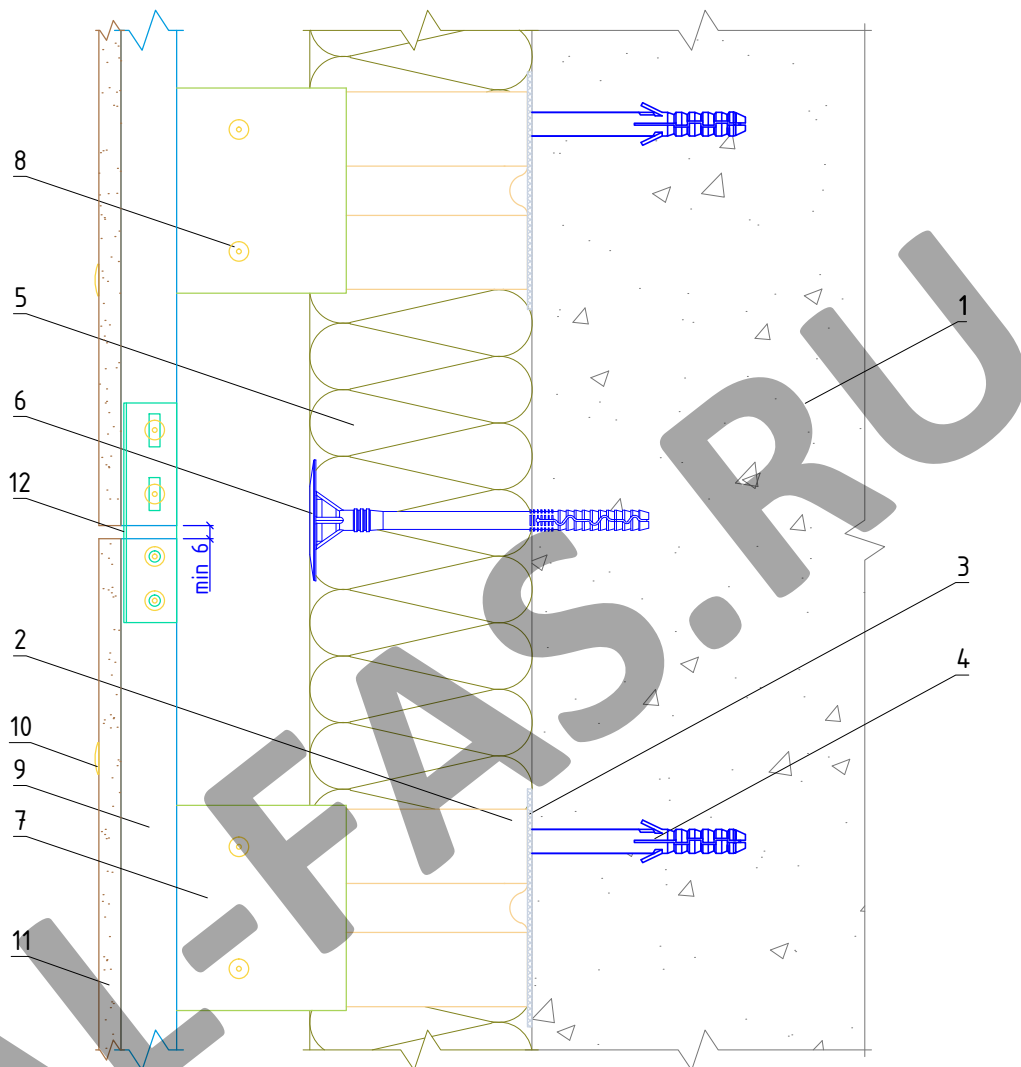
Крепление облицовочных панелей НРЛ к
подоблицовочной конструкции

Альбом типовых технических решений

АЛТ-ФАСАД-09

лист	листов
4.2.54	4.2.19

Вертикальный разрез



- | | |
|--|---|
| <ul style="list-style-type: none"> 1. Основание 2. Кронштейн КР-С + Шайба усиливающая ШУ 3. Прокладка термоизолирующая 4. Анкерный дюбель 5. Теплоизоляционная плита 6. Тарельчатый дюбель 7. Удлинитель кронштейна УД-КР-С | <ul style="list-style-type: none"> 8. Заклепка вытяжная (самонарезающий винт) 9. Профиль С-образный СО 10. Заклепка вытяжная с широким бортиком (самонарезающий винт) 11. Облицовочная панель НРЛ 12. Соединитель профилей СО (не является обязательным элементом) |
|--|---|

**НАВЕСНАЯ
ФАСАДНАЯ СИСТЕМА
"АЛЬТЕРНАТИВА"**

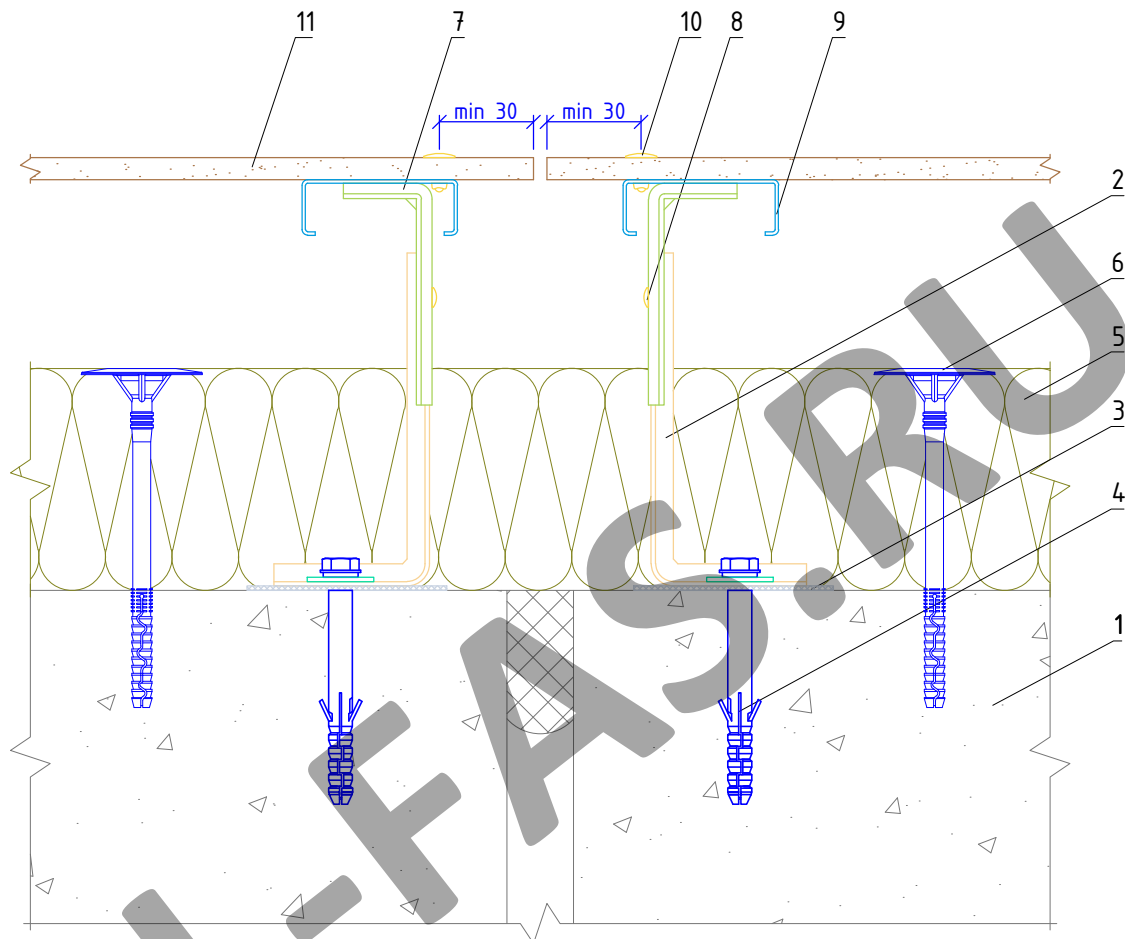
**Стык вертикальных направляющих с
терморазрывом**

Альбом типовых технических решений

АЛТ-ФАСАД-09

лист	листов
4.2.64	2.19

Горизонтальный разрез



1. Основание
2. Кронштейн КР-С + Шайба усиливающая ШУ
3. Прокладка термоизолирующая
4. Анкерный дюбель
5. Теплоизоляционная плита
6. Тарельчатый дюбель
7. Удлинитель кронштейна УД-КР-С

8. Заклепка вытяжная (самонарезающий винт)
9. Профиль С-образный СО
10. Заклепка вытяжная с широким бортиком (самонарезающий винт)
11. Облицовочная панель НРЛ

НАВЕСНАЯ
ФАСАДНАЯ СИСТЕМА
"АЛЬТЕРНАТИВА"

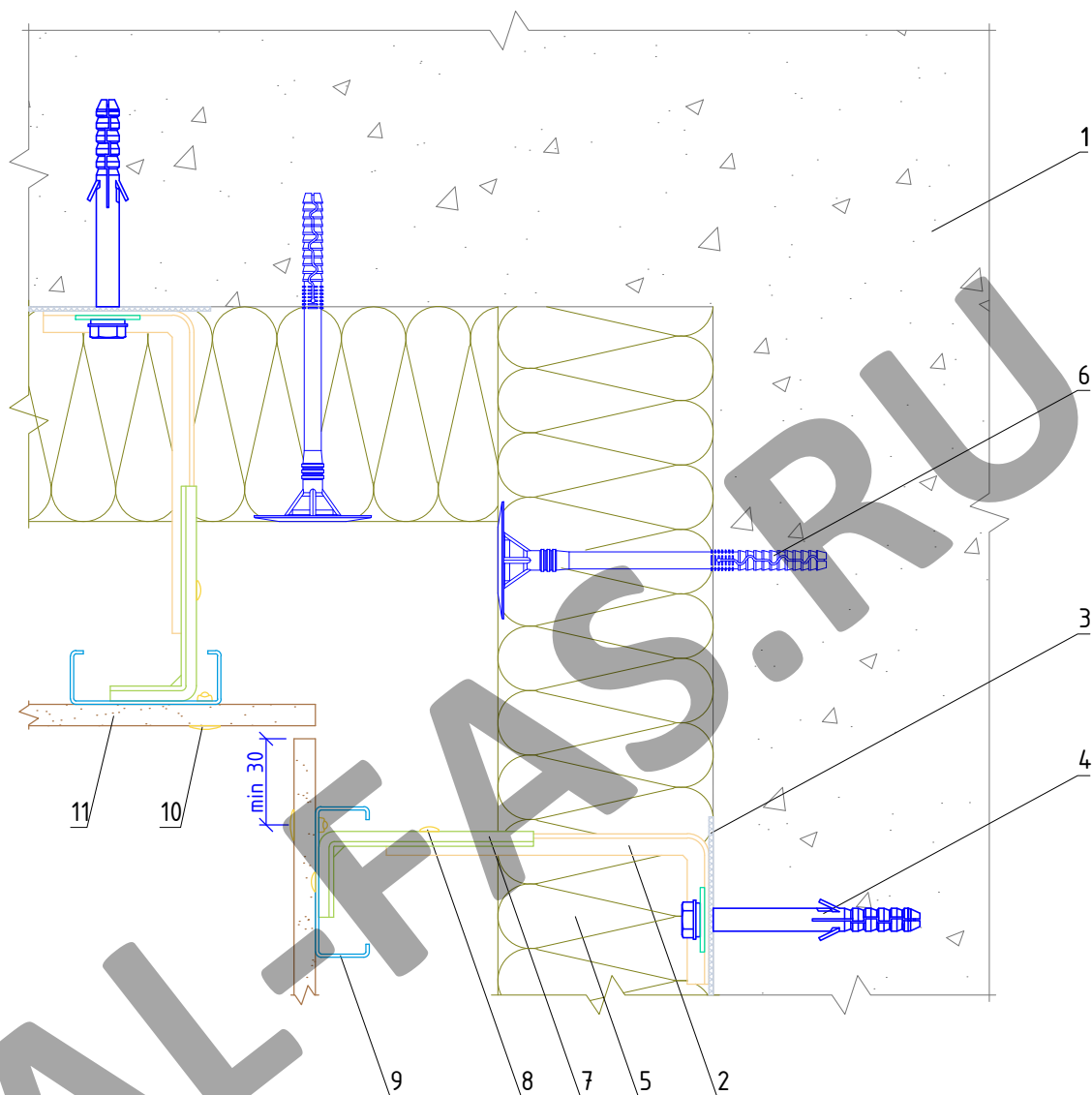
Узел монтажа вертикального
деформационного шва

Альбом типовых технических решений

АЛТ-ФАСАД-09

лист	листов
4.2.74	2.19

Горизонтальный разрез



1. Основание
2. Кронштейн КР-С + Шайба усиливающая ШУ
3. Прокладка термоизолирующая
4. Анкерный дюбель
5. Теплоизоляционная плита
6. Тарельчатый дюбель
7. Удлинитель кронштейна УД-КР-С

8. Заклепка вытяжная (самонарезающий винт)
9. Профиль С-образный СО
10. Заклепка вытяжная с широким бортиком (самонарезающий винт)
11. Облицовочная панель НРЛ

НАВЕСНАЯ
ФАСАДНАЯ СИСТЕМА
"АЛЬТЕРНАТИВА"

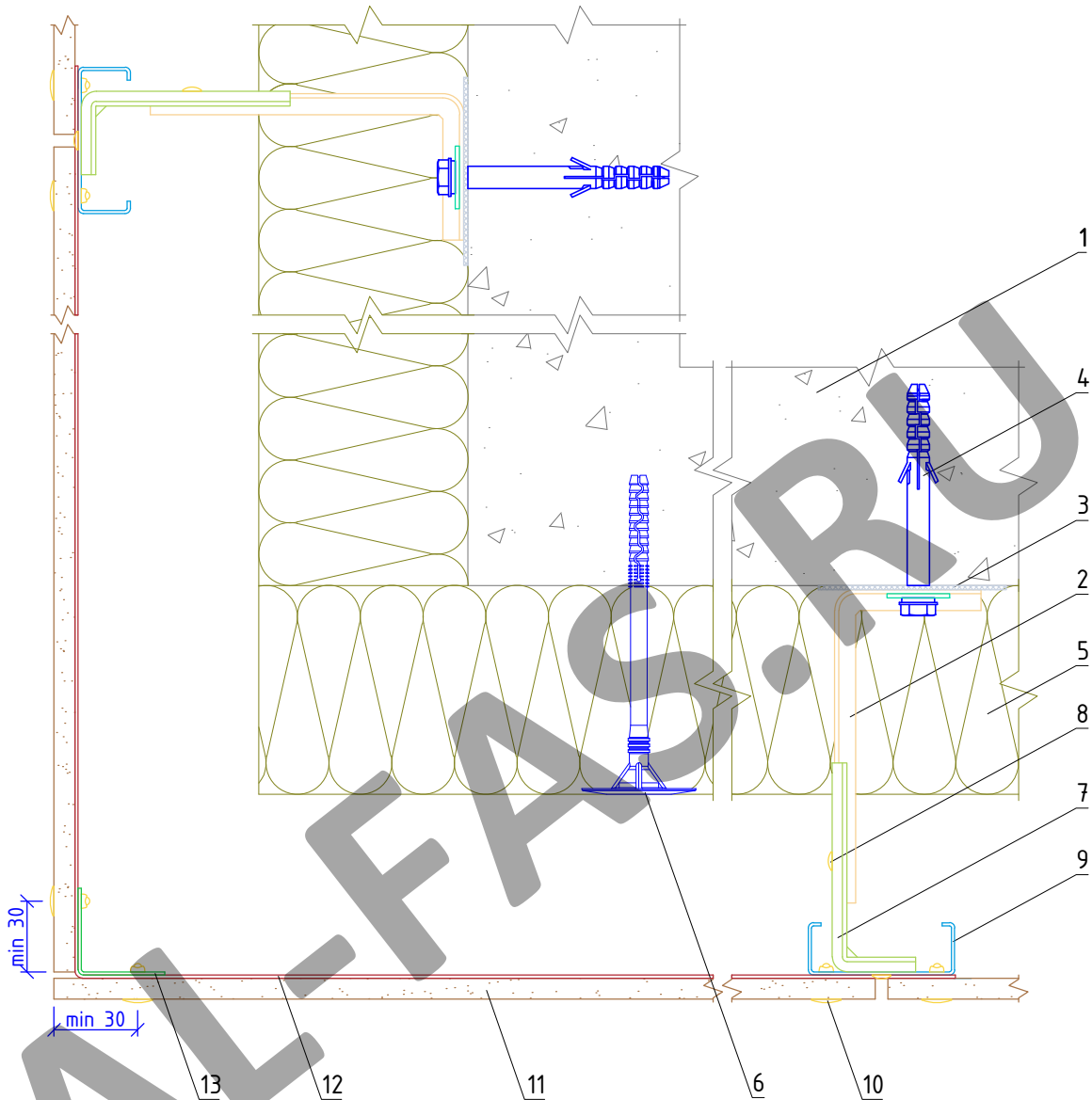
Формирование системы на внутреннем углу здания

Альбом типовых технических решений

АЛТ-ФАСАД-09

лист	листов
4.2.84	2.19

Горизонтальный разрез



- | | |
|--|--|
| <ul style="list-style-type: none"> 1. Основание 2. Кронштейн КР-С + Шайба усиливающая ШУ 3. Прокладка термоизолирующая 4. Анкерный дюбель 5. Теплоизоляционная плита 6. Тарельчатый дюбель 7. Удлинитель кронштейна УД-КР-С 8. Заклепка вытяжная (самонарезающий винт) | <ul style="list-style-type: none"> 9. Профиль С-образный СО 10. Заклепка вытяжная с широким бортиком (самонарезающий винт) 11. Облицовочная панель НРЛ 12. Полка угловая ПУ 13. Профиль Г-образный ГО |
|--|--|

**НАВЕСНАЯ
ФАСАДНАЯ СИСТЕМА
"АЛЬТЕРНАТИВА"**

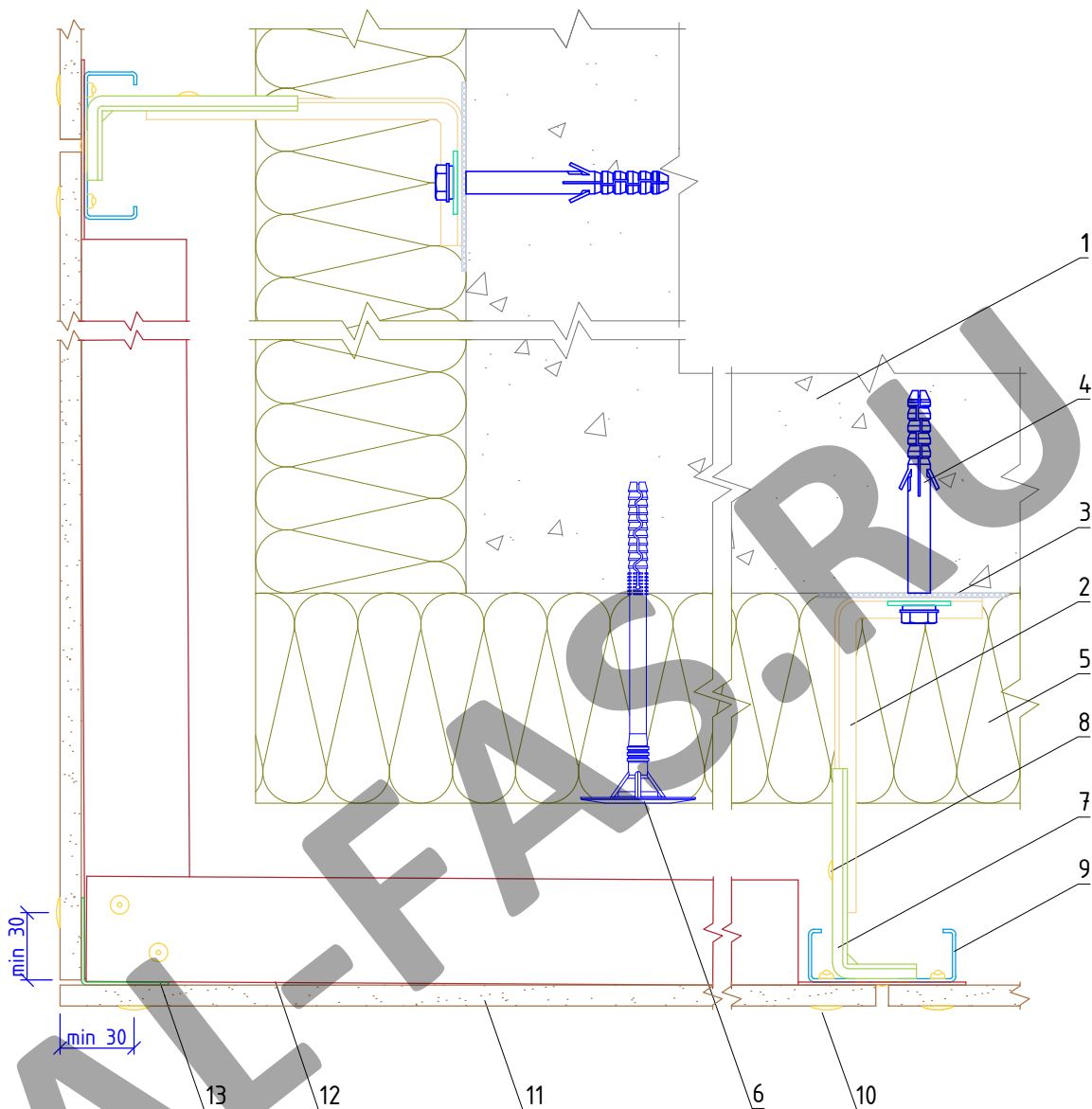
Формирование системы на внешнем углу
здания

Альбом типовых технических решений

АЛЬТ-ФАСАД-09

лист	листов
4.2.94	2.19

Горизонтальный разрез



- | | |
|--|--|
| 1. Основание | 8. Закlepка вытяжная (самонарезающий винт) |
| 2. Кронштейн КР-С + Шайба усиливающая ШУ | 9. Профиль С-образный СО |
| 3. Прокладка термоизолирующая | 10. Закlepка вытяжная с широким бортиком (самонарезающий винт) |
| 4. Анкерный дюбель | 11. Облицовочная панель НРЛ |
| 5. Теплоизоляционная плита | 12. Уголок 40x40x1,2 мм |
| 6. Тарельчатый дюбель | 13. Профиль Г-образный ГО |
| 7. Удлинитель кронштейна УД-КР-С | |

**НАВЕСНАЯ
ФАСАДНАЯ СИСТЕМА
"АЛЬТЕРНАТИВА"**

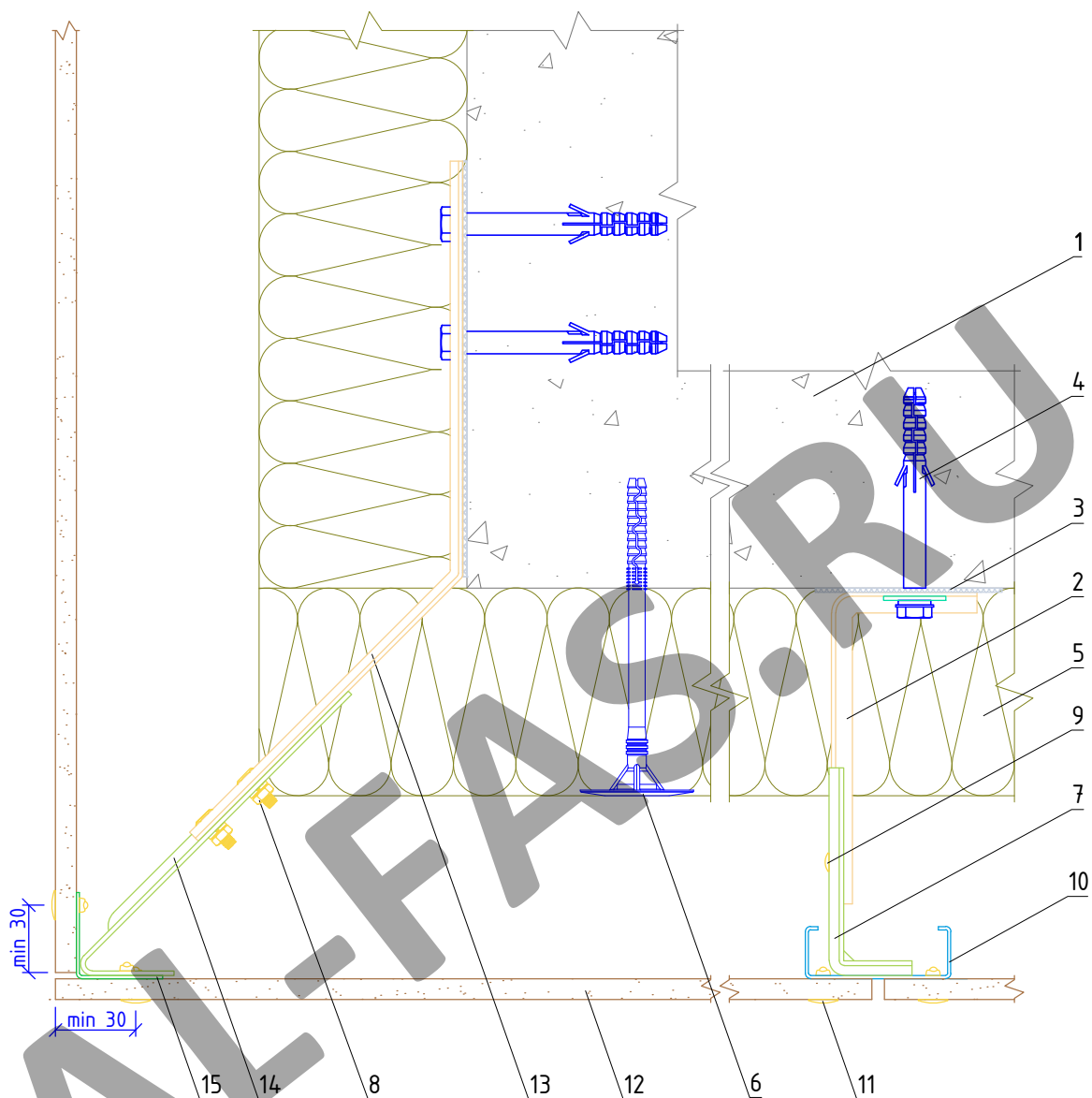
Формирование системы на внешнем углу здания

Альбом типовых технических решений

АЛЬТ-ФАСАД-09

лист	листов
4.2.10	4.2.19

Горизонтальный разрез



1. Основание
2. Кронштейн КР-С + Шайба усиливающая ШУ
3. Прокладка термоизолирующая
4. Анкерный дюбель
5. Теплоизоляционная плита
6. Тарельчатый дюбель
7. Удлинитель кронштейна УД-КР-С
8. Соединительный комплект М6

9. Заклепка вытяжная (самонарезающий винт)
10. Профиль С-образный СО
11. Заклепка вытяжная с широким бортиком (самонарезающий винт)
12. Облицовочная панель НРЛ
13. Кронштейн угловой КР-Уг
14. Удлинитель кронштейна УД-КР-Уг
15. Профиль Г-образный ГО

НАВЕСНАЯ
ФАСАДНАЯ СИСТЕМА
"АЛЬТЕРНАТИВА"

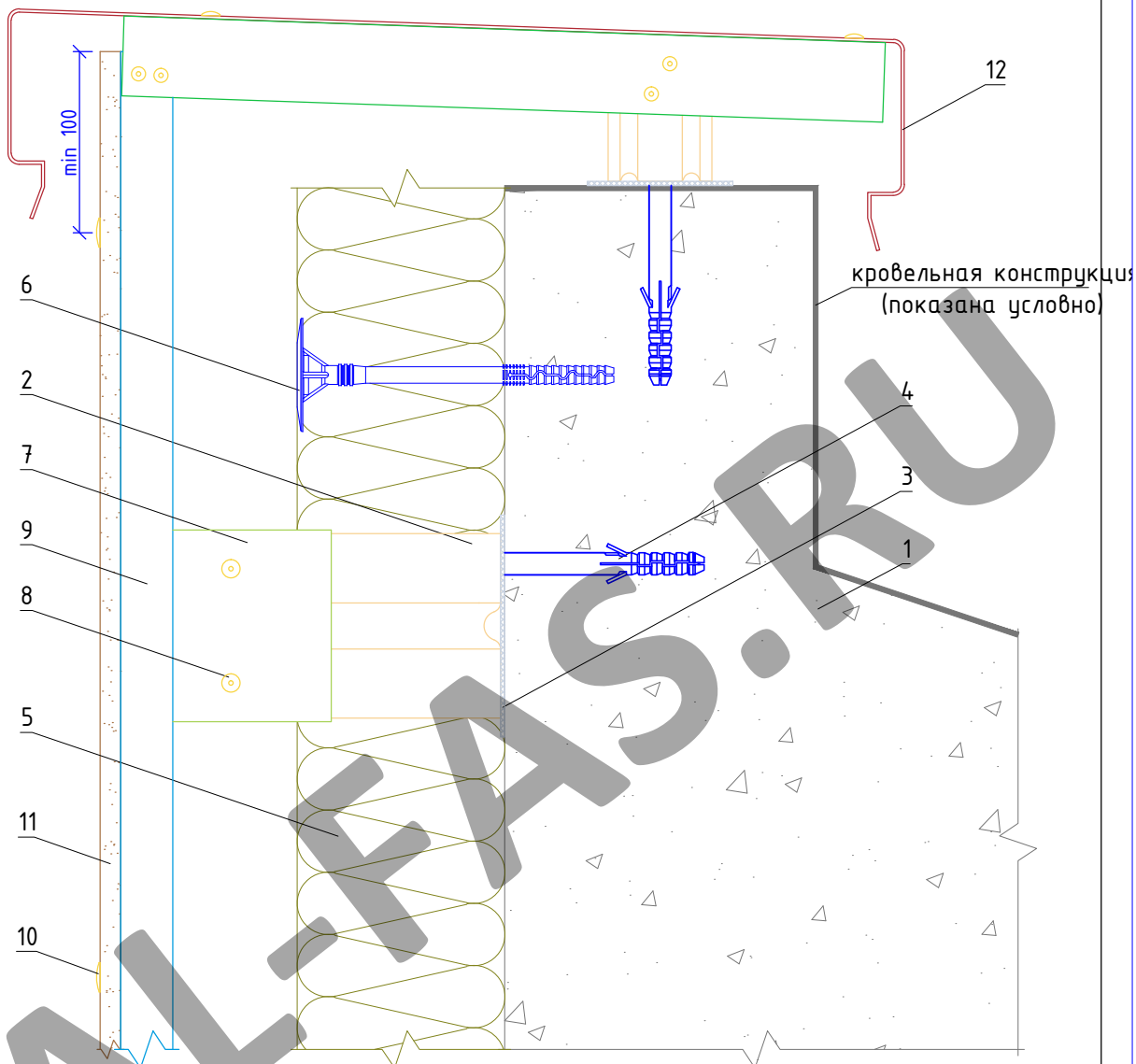
Формирование системы на внешнем углу
здания

Альбом типовых технических решений

АЛТ-ФАСАД-09

лист	листов
4.2.11	4.2.19

Вертикальный разрез



- | | |
|--|--|
| <ul style="list-style-type: none"> 1. Основание 2. Кронштейн КР-С + Шайба усиливающая ШУ 3. Прокладка термоизолирующая 4. Анкерный дюбель 5. Теплоизоляционная плита 6. Тарельчатый дюбель 7. Удлинитель кронштейна УД-КР-С | <ul style="list-style-type: none"> 8. Заклепка вытяжная (самонарезающий винт) 9. Профиль С-образный СО 10. Заклепка вытяжная с широким бортиком (самонарезающий винт) 11. Облицовочная панель НРЛ 12. Сталь тонколистовая оцинкованная окрашенная |
|--|--|

**НАВЕСНАЯ
ФАСАДНАЯ СИСТЕМА
"АЛЬТЕРНАТИВА"**

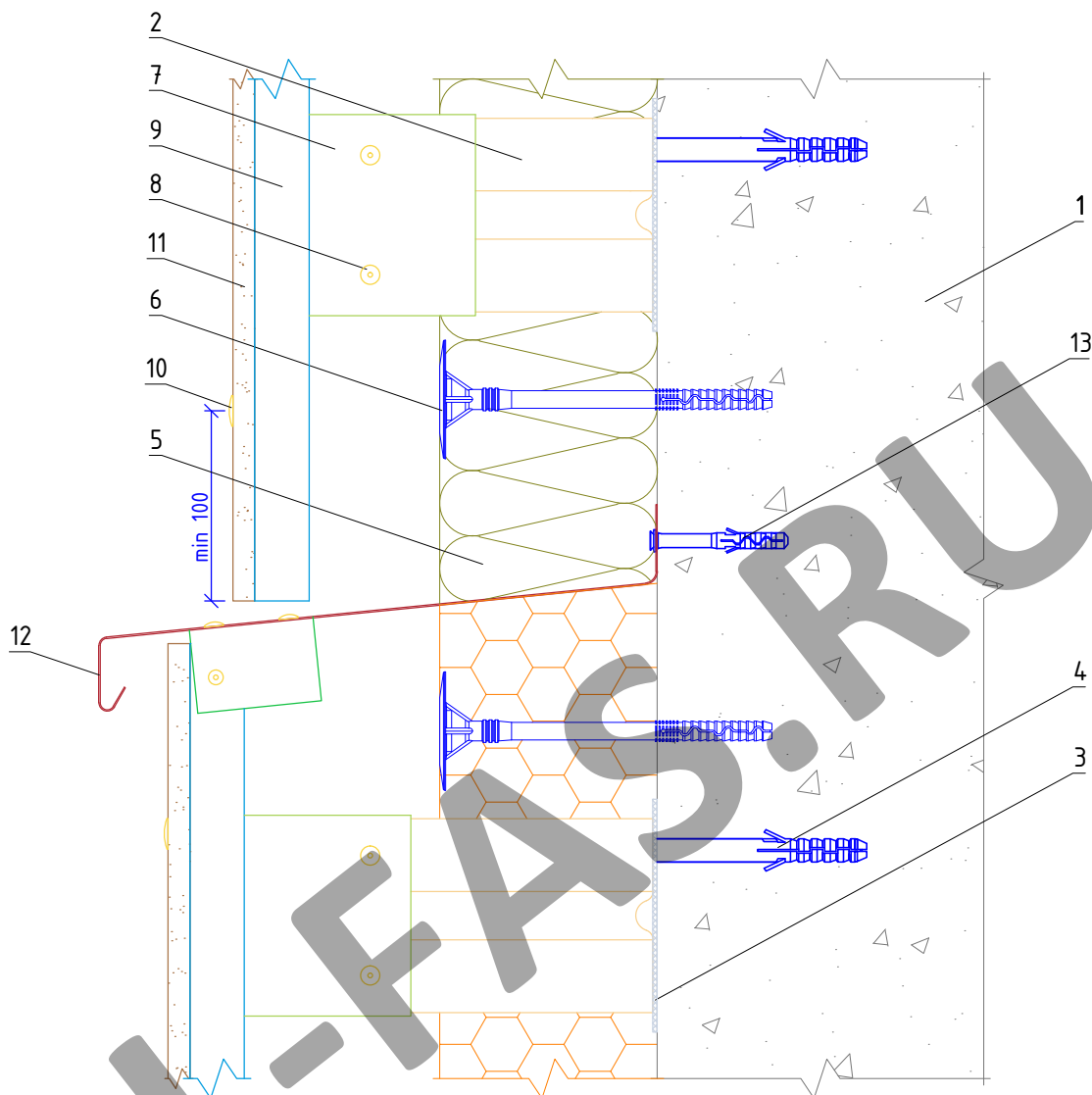
Примыкание системы к парапету

Альбом типовых технических решений

АЛЬТ-ФАСАД-09

лист	листов
4.2.124	2.19

Вертикальный разрез



1. Основание
2. Кронштейн КР-С + Шайба усиливающая ШУ
3. Прокладка термоизолирующая
4. Анкерный дюбель
5. Теплоизоляционная плита
6. Тарельчатый дюбель
7. Удлинитель кронштейна УД-КР-С

8. Заклепка вытяжная (самонарезающий винт)
9. Профиль С-образный СО
10. Заклепка вытяжная с широким бортиком (самонарезающий винт)
11. Облицовочная панель НРЛ
12. Сталь тонколистовая оцинкованная окрашенная
13. Дюбель-гвоздь

НАВЕСНАЯ
ФАСАДНАЯ СИСТЕМА
"АЛЬТЕРНАТИВА"

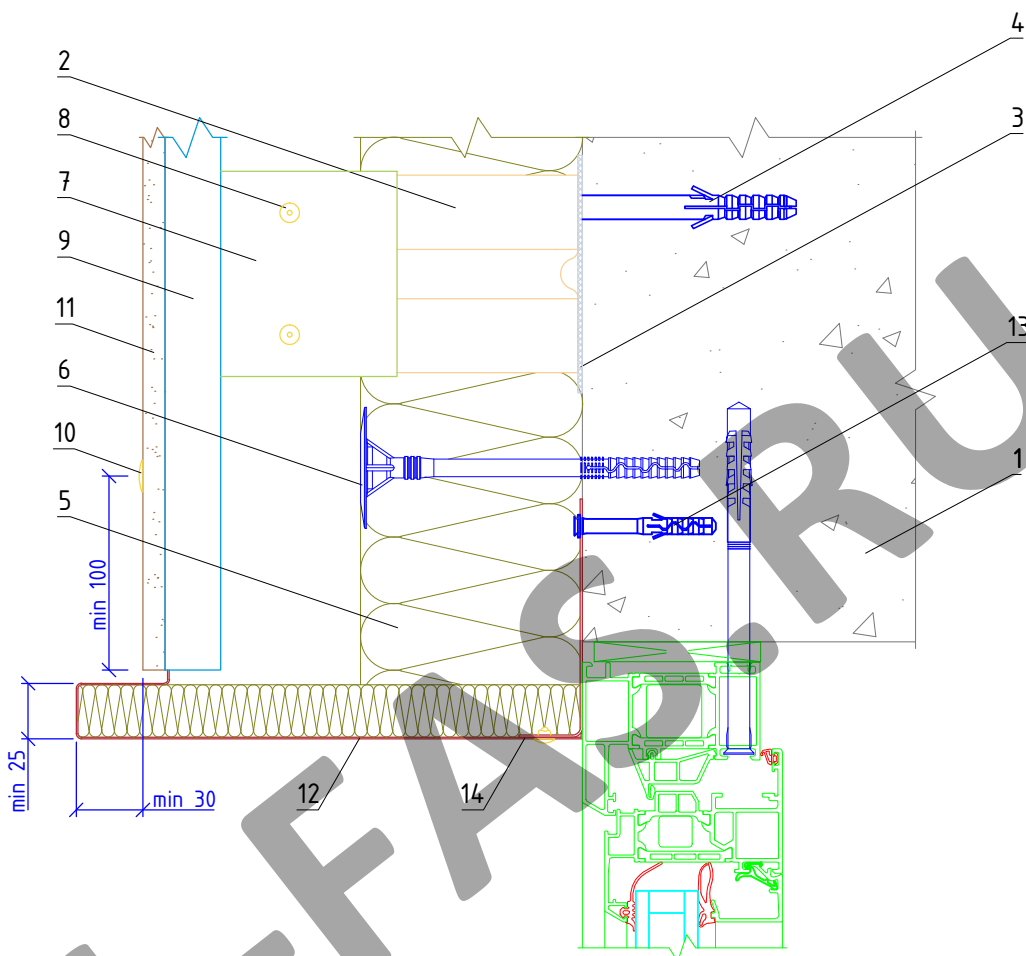
Примыкание системы к цоколю

Альбом типовых технических решений

АЛТ-ФАСАД-09

лист	листов
4.2.13	4.2.19

Вертикальный разрез



- 1. Основание
- 2. Кронштейн КР-С + Шайба усиливающая ШУ
- 3. Прокладка термоизолирующая
- 4. Анкерный дюбель
- 5. Теплоизоляционная плита
- 6. Тарельчатый дюбель
- 7. Удлинитель кронштейна УД-КР-С

- 8. Заклепка вытяжная (самонарезающий винт)
- 9. Профиль С-образный СО
- 10. Заклепка вытяжная с широким бортиком (самонарезающий винт)
- 11. Облицовочная панель НРЛ
- 12. Сталь тонколистовая оцинкованная окрашенная
- 13. Дюбель-звезда
- 14. Угловой элемент из стали тонколистовой оцинкованной (на всю ширину откоса)

**НАВЕСНАЯ
ФАСАДНАЯ СИСТЕМА
"АЛЬТЕРНАТИВА"**

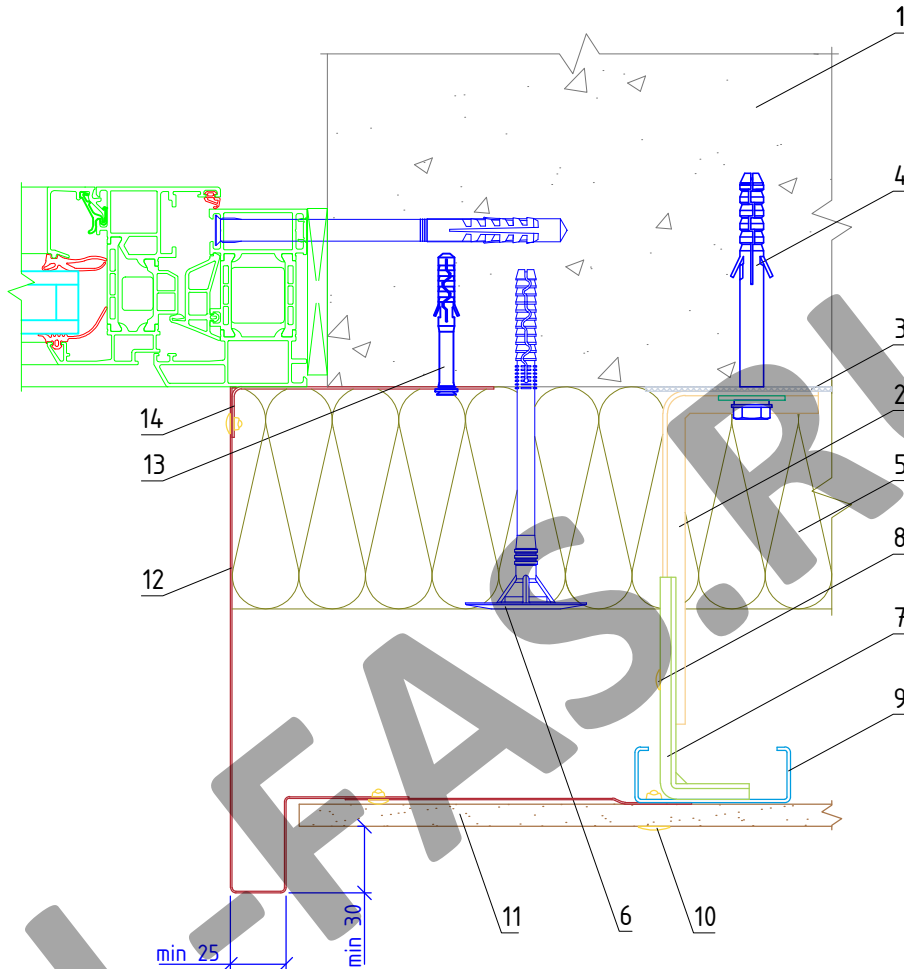
Примыкание системы к верхнему откосу
оконного проема

Альбом типовых технических решений

АЛЬТ-ФАСАД-09

лист	листов
4.2.14	4.2.19

Горизонтальный разрез



1. Основание
2. Кронштейн КР-С + Шайба усиливающая ШУ
3. Прокладка термоизолирующая
4. Анкерный дюбель
5. Теплоизоляционная плита
6. Тарельчатый дюбель
7. Удлинитель кронштейна УД-КР-С

8. Заклепка вытяжная (самонарезающий винт)
9. Профиль С-образный СО
10. Заклепка вытяжная с широким бортиком (самонарезающий винт)
11. Облицовочная панель НРЛ
12. Сталь тонколистовая оцинкованная окрашенная
13. Дюбель-гвоздь
14. Угловой элемент из стали тонколистовой оцинкованной (на всю ширину откоса)

НАВЕСНАЯ
ФАСАДНАЯ СИСТЕМА
"АЛЬТЕРНАТИВА"

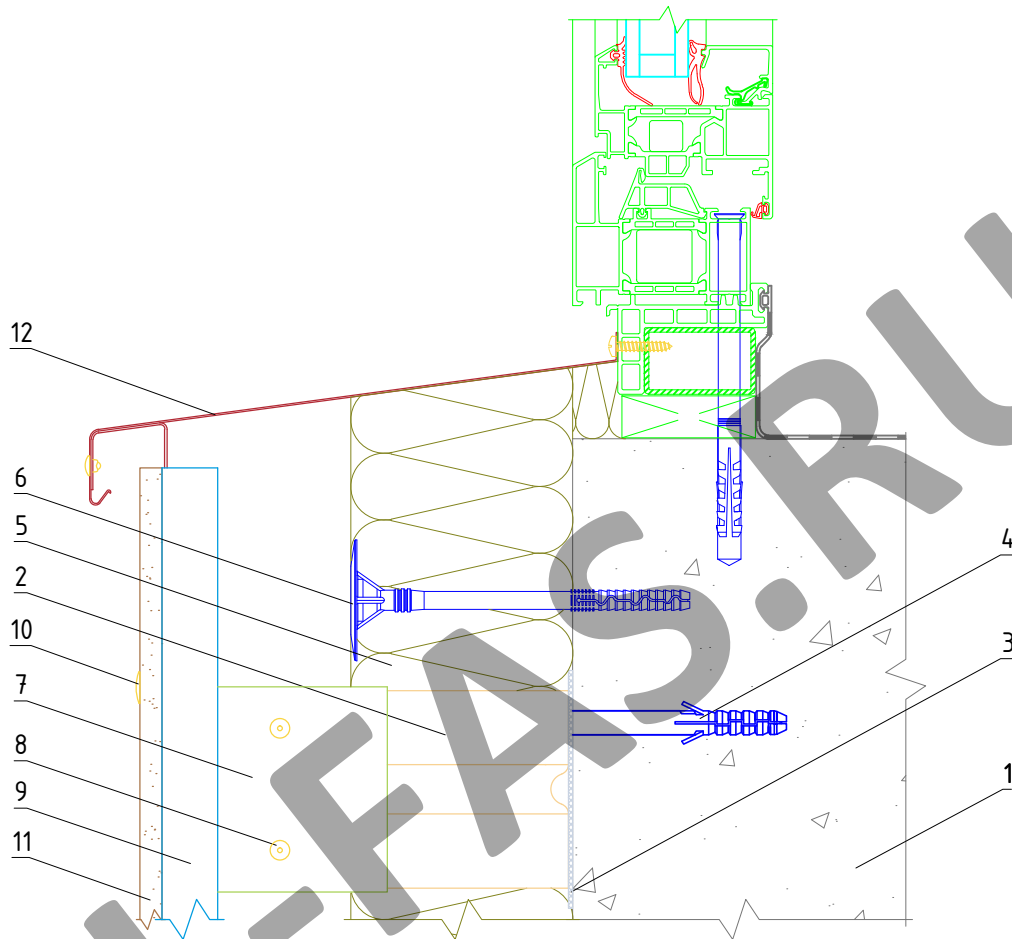
Примыкание системы к боковому откосу
оконного проема

Альбом типовых технических решений

АЛЬТ-ФАСАД-09

лист	листов
4.2.15	4.2.19

Вертикальный разрез



- | | |
|--|--|
| <ul style="list-style-type: none"> 1. Основание 2. Кронштейн КР-С + Шайба усиливающая ШУ 3. Прокладка термоизолирующая 4. Анкерный дюбель 5. Теплоизоляционная плита 6. Тарельчатый дюбель 7. Удлинитель кронштейна УД-КР-С | <ul style="list-style-type: none"> 8. Закlepка вытяжная (самонарезающий винт) 9. Профиль С-образный СО 10. Закlepка вытяжная с широким бортиком (самонарезающий винт) 11. Облицовочная панель НРЛ 12. Сталь тонколистовая оцинкованная окрашенная |
|--|--|

**НАВЕСНАЯ
ФАСАДНАЯ СИСТЕМА
"АЛЬТЕРНАТИВА"**

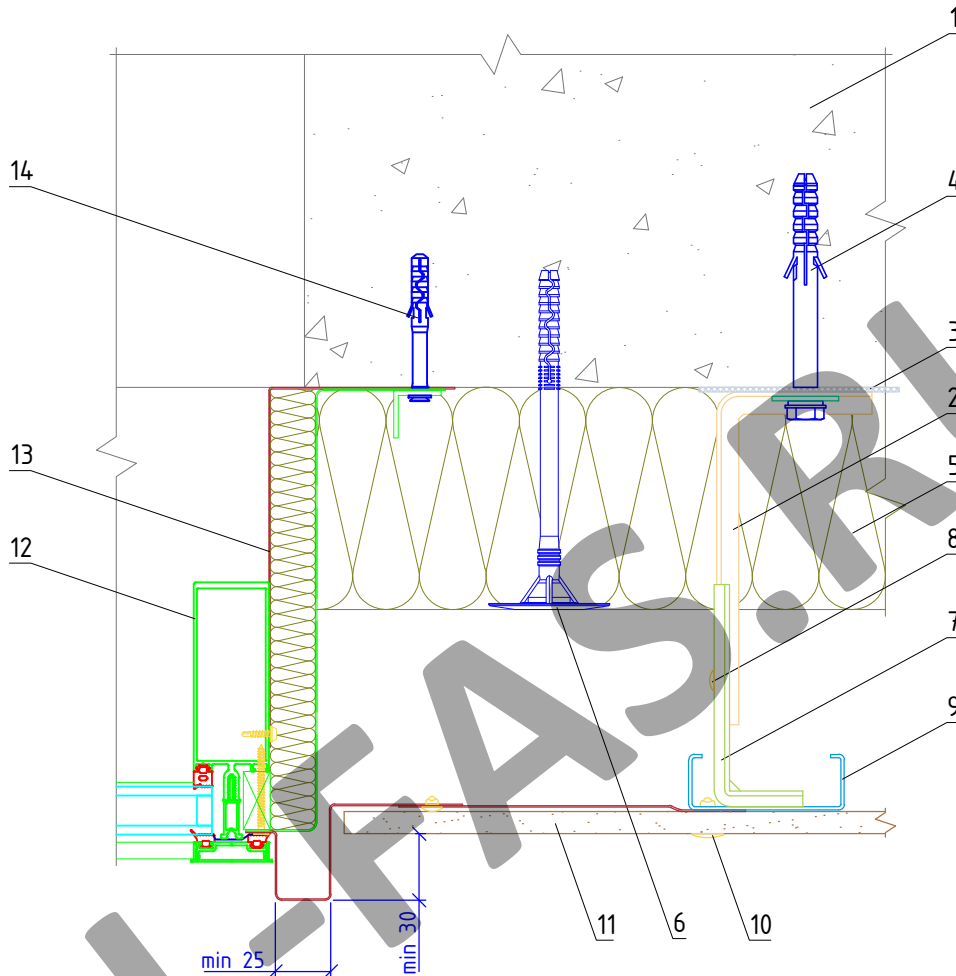
**Примыкание системы к нижнему откосу
оконного проема**

Альбом типовых технических решений

АЛТ-ФАСАД-09

лист	листов
4.2.16	4.2.19

Горизонтальный разрез



- | | |
|--|--|
| 1. Основание | 9. Профиль С-образный СО |
| 2. Кронштейн КР-С + Шайба усиливающая ШУ | 10. Заклепка вытяжная с широким бортиком (самонарезающий винт) |
| 3. Прокладка термоизолирующая | 11. Облицовочная панель НРЛ |
| 4. Анкерный дюбель | 12. Витражный блок |
| 5. Теплоизоляционная плита | 13. Сталь тонколистовая оцинкованная окрашенная |
| 6. Тарельчатый дюбель | 14. Дюбель-звезда |
| 7. Удлинитель кронштейна УД-КР-С | |
| 8. Заклепка вытяжная (самонарезающий винт) | |

НАВЕСНАЯ
ФАСАДНАЯ СИСТЕМА
"АЛЬТЕРНАТИВА"

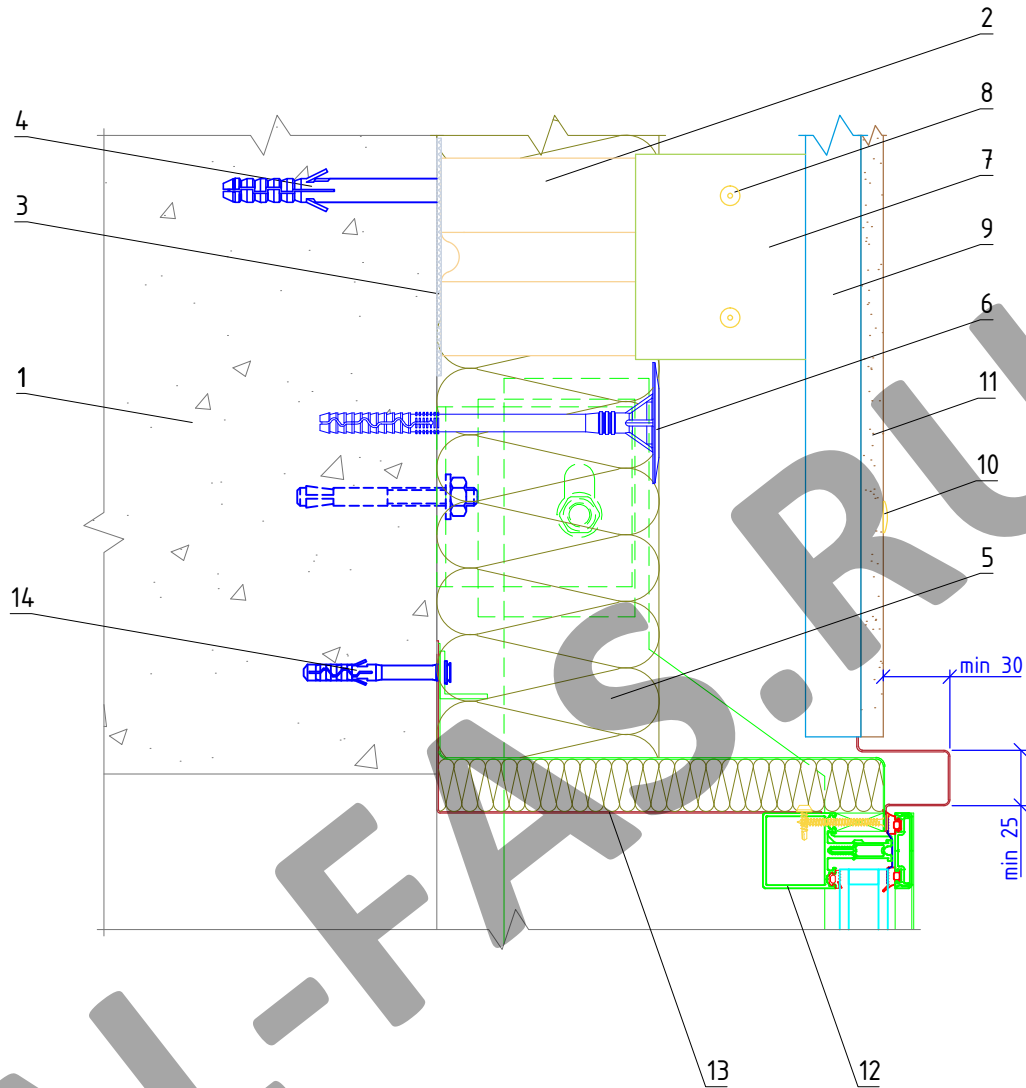
Боковое примыкание системы к витражу

Альбом типовых технических решений

АЛТ-ФАСАД-09

лист	листов
4.2.17	4.2.19

Вертикальный разрез



- 1. Основание
- 2. Кронштейн КР-С + Шайба усиливающая ШУ
- 3. Прокладка термоизолирующая
- 4. Анкерный дюбель
- 5. Теплоизоляционная плита
- 6. Тарельчатый дюбель
- 7. Удлинитель кронштейна УД-КР-С
- 8. Заклепка вытяжная (самонарезающий винт)

- 9. Профиль С-образный СО
- 10. Заклепка вытяжная с широким бортиком (самонарезающий винт)
- 11. Облицовочная панель НРЛ
- 12. Витражный блок
- 13. Сталь тонколистовая оцинкованная окрашенная
- 14. Дюбель-гвоздь

**НАВЕСНАЯ
ФАСАДНАЯ СИСТЕМА
"АЛЬТЕРНАТИВА"**

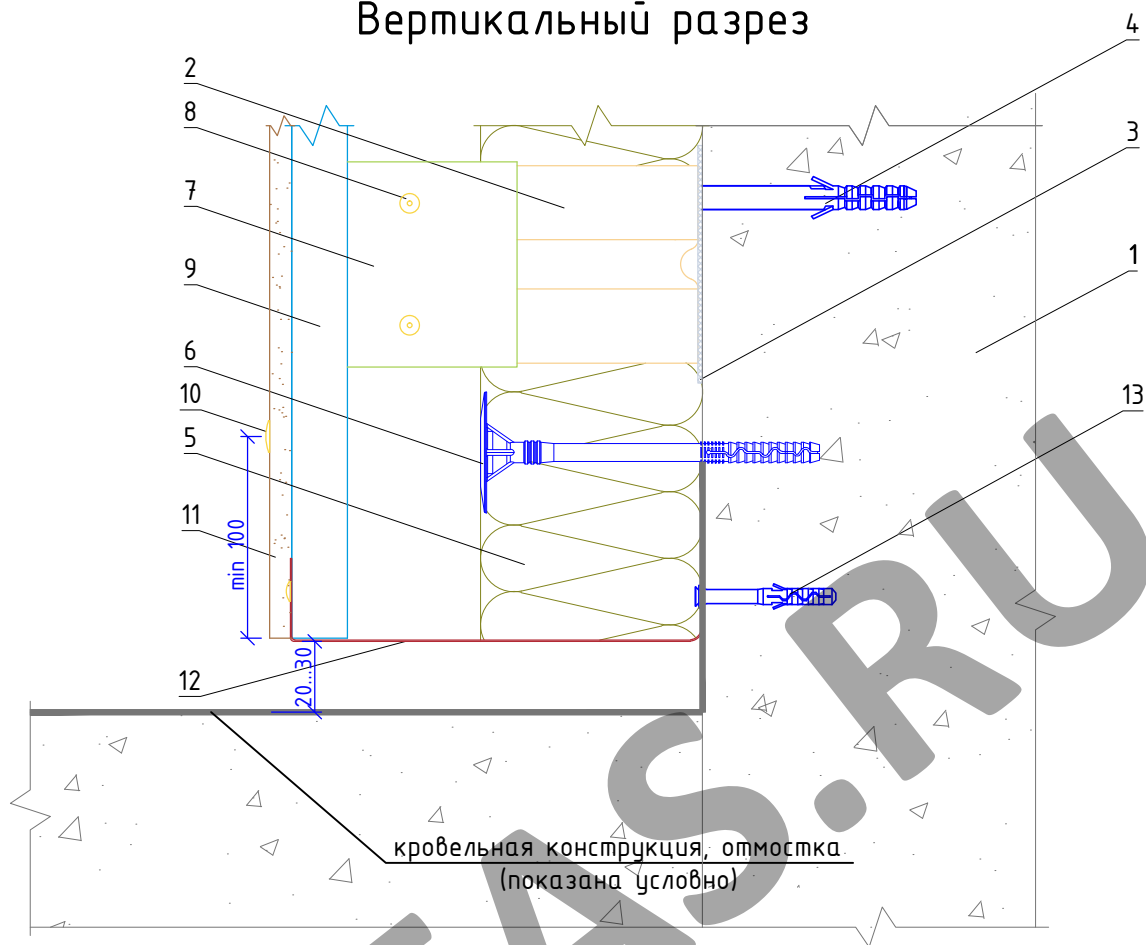
Верхнее примыкание системы к витражу

Альбом типовых технических решений

АЛТ-ФАСАД-09

лист	листов
4.2.18	4.2.19

Вертикальный разрез



- | | |
|--|--|
| 1. Основание | 8. Закlepка вытяжная (самонарезающий винт) |
| 2. Кронштейн КР-С + Шайба усиливающая ШУ | 9. Профиль С-образный СО |
| 3. Прокладка термоизолирующая | 10. Закlepка вытяжная с широким бортиком (самонарезающий винт) |
| 4. Анкерный дюбель | 11. Облицовочная панель НРЛ |
| 5. Теплоизоляционная плита | 12. Противопожарная отсечка |
| 6. Тарельчатый дюбель | 13. Дюбель-гвоздь |
| 7. Удлинитель кронштейна УД-КР-С | |

Примечания:

1. Противопожарная отсечка выполняется из перфорированной оцинкованной стали толщиной не менее 0,55 мм.

**НАВЕСНАЯ
ФАСАДНАЯ СИСТЕМА
"АЛЬТЕРНАТИВА"**

Примыкание системы к отмостке (кровле)

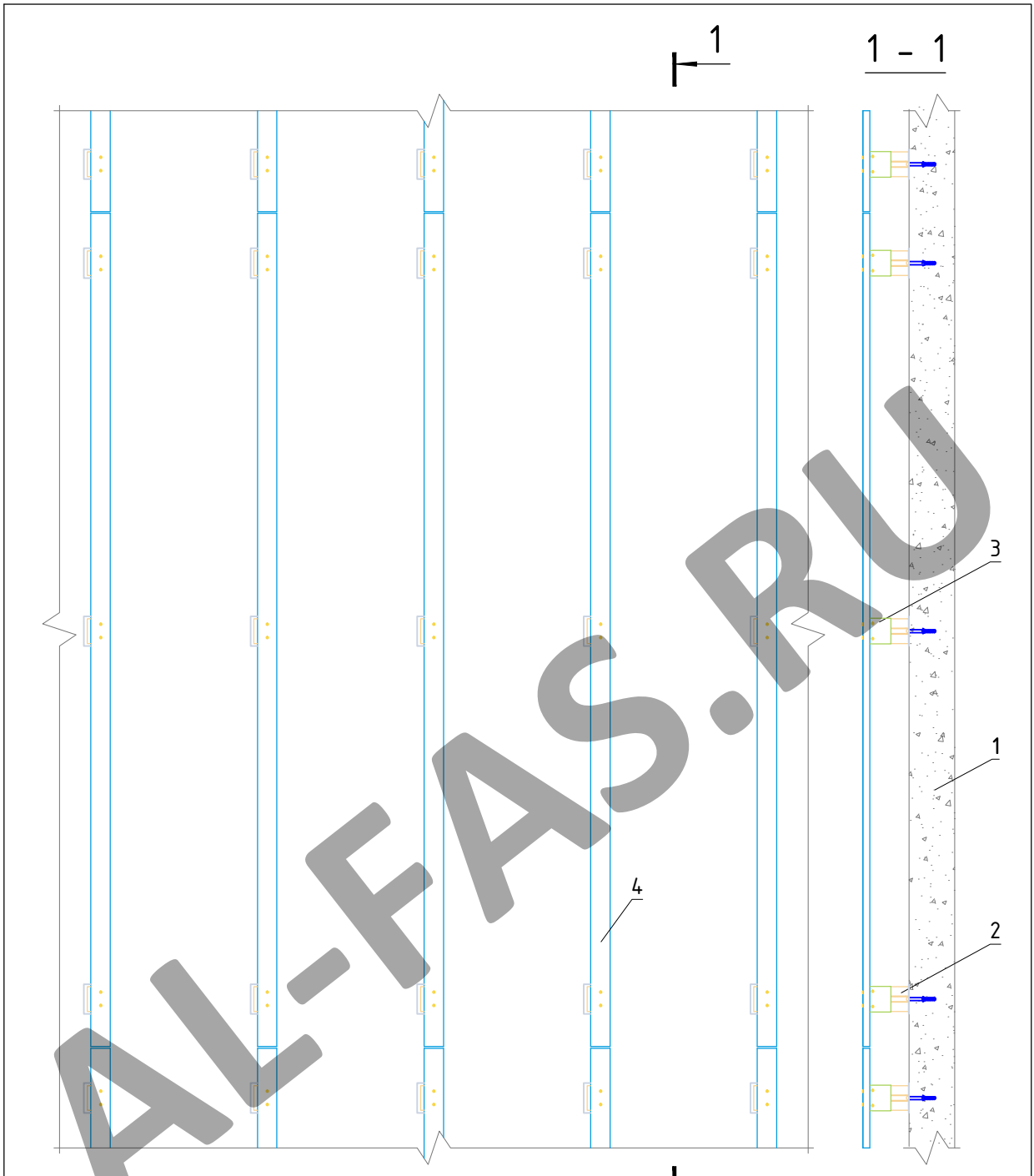
Альбом типовых технических решений

АЛТ-ФАСАД-09

лист	листов
4.2.19	4.2.19

Раздел 4.3.
Вертикальная система крепления на
основе С-образного профиля (скрытая).

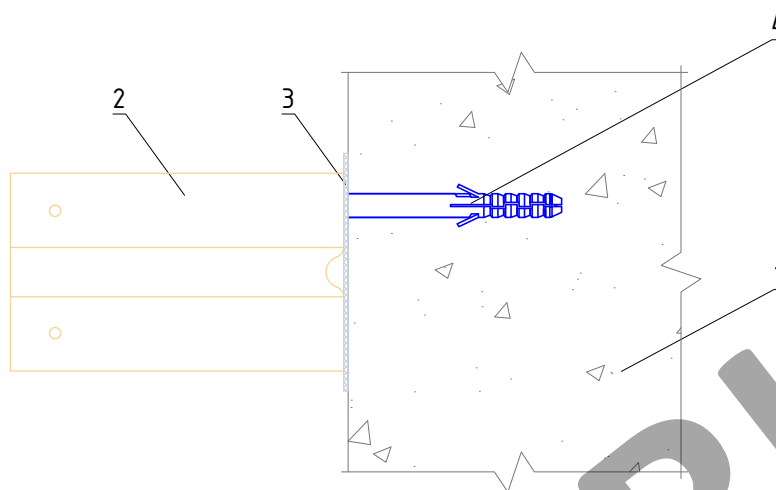
AL-FAS.RU



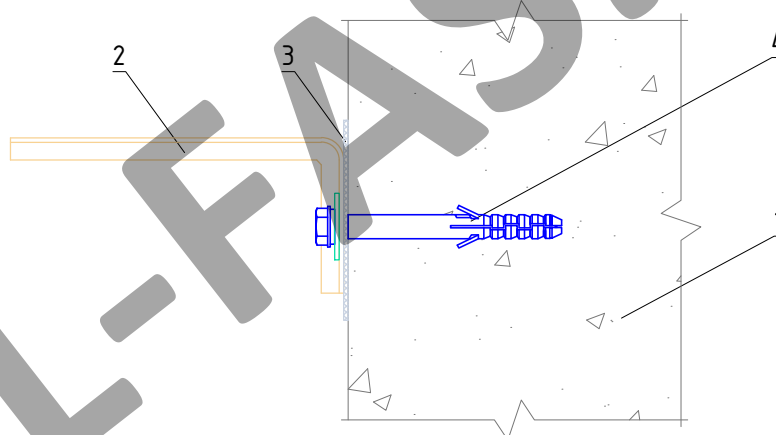
- 1. Основание
- 2. Кронштейн
- 3. Удлинитель кронштейна
- 4. Вертикальный профиль

НАВЕСНАЯ ФАСАДНАЯ СИСТЕМА "АЛЬТЕРНАТИВА"	Вертикально ориентированная подконструкция системы.				
	Альбом типовых технических решений				
	АЛТ-ФАСАД-09	<table border="1"> <tr> <td style="text-align: center;">лист</td> <td style="text-align: center;">листов</td> </tr> <tr> <td style="text-align: center;">4.3.04</td> <td style="text-align: center;">3.17</td> </tr> </table>	лист	листов	4.3.04
лист	листов				
4.3.04	3.17				

Вертикальный разрез



Горизонтальный разрез



1. Основание
2. Кронштейн КР-С + Шайба усиливающая ШУ
3. Прокладка термоизолирующая
4. Анкерный дюбель

НАВЕСНАЯ
ФАСАДНАЯ СИСТЕМА
"АЛЬТЕРНАТИВА"

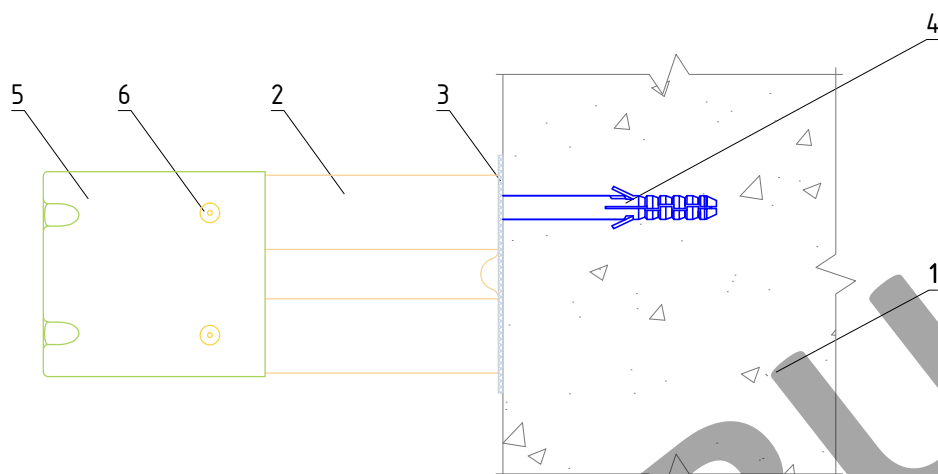
Крепление кронштейна КР-С к основанию

Альбом типовых технических решений

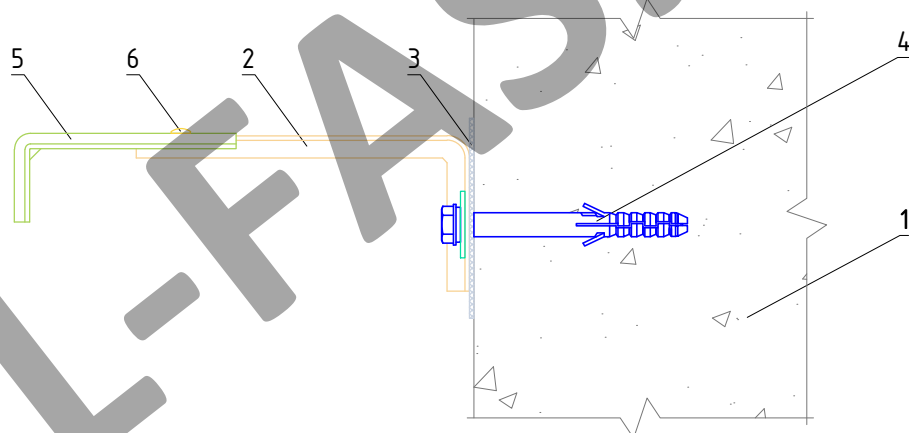
АЛТ-ФАСАД-09

лист	листов
4.3.14	3.17

Вертикальный разрез



Горизонтальный разрез



1. Основание
2. Кронштейн КР-С + Шайба усиливающая ШУ
3. Прокладка термоизолирующая
4. Анкерный дюбель
5. Удлинитель кронштейна УД-КР-С
6. Заклепка вытяжная (самонарезающий винт)

НАВЕСНАЯ
ФАСАДНАЯ СИСТЕМА
"АЛЬТЕРНАТИВА"

Крепление удлинителя кронштейна УД-КР-С к
кронштейну КР-С

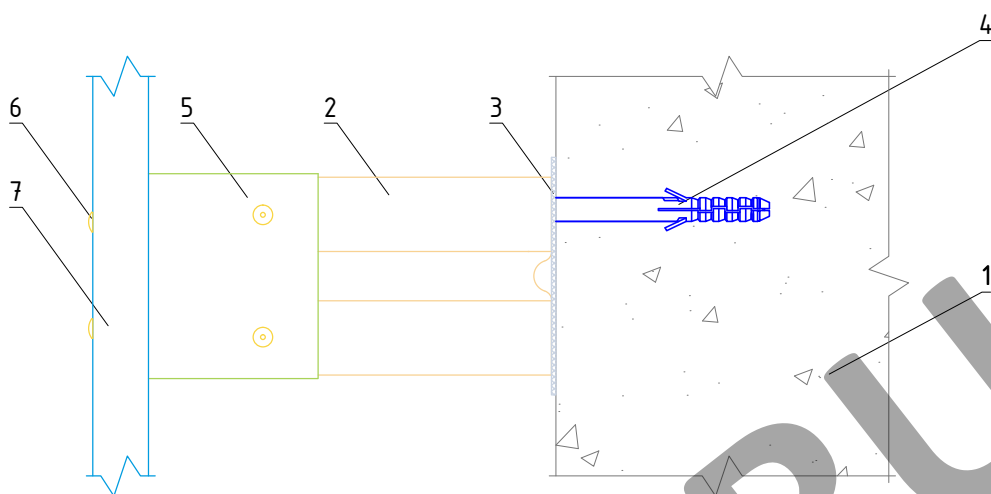
Альбом типовых технических решений

АЛТ-ФАСАД-09

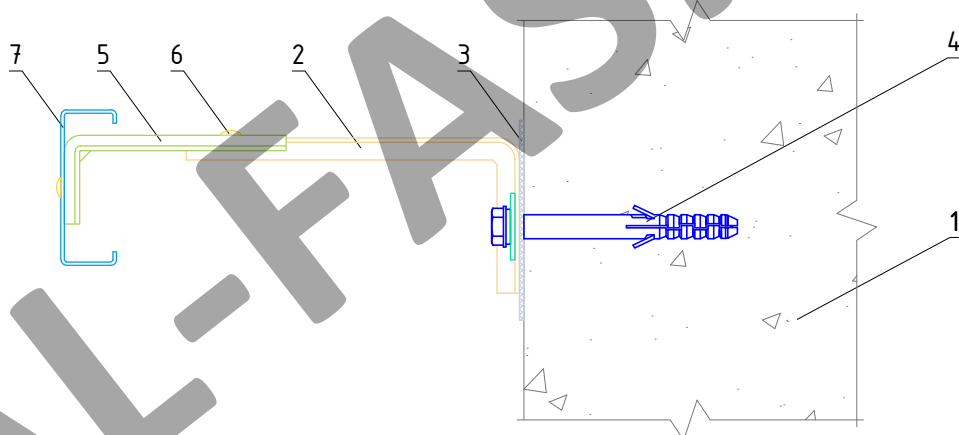
лист листов

4.3.24.3.17

Вертикальный разрез



Горизонтальный разрез



1. Основание
2. Кронштейн КР-С + Шайба усиливающая ШУ
3. Прокладка термоизолирующая
4. Анкерный дюбель
5. Удлинитель кронштейна УД-КР-С
6. Заклепка вытяжная (самонарезающий винт)
7. Профиль С-образный СО

НАВЕСНАЯ
ФАСАДНАЯ СИСТЕМА
"АЛЬТЕРНАТИВА"

Крепление С-образного профиля СО к
удлинителю кронштейна УД-КР-С

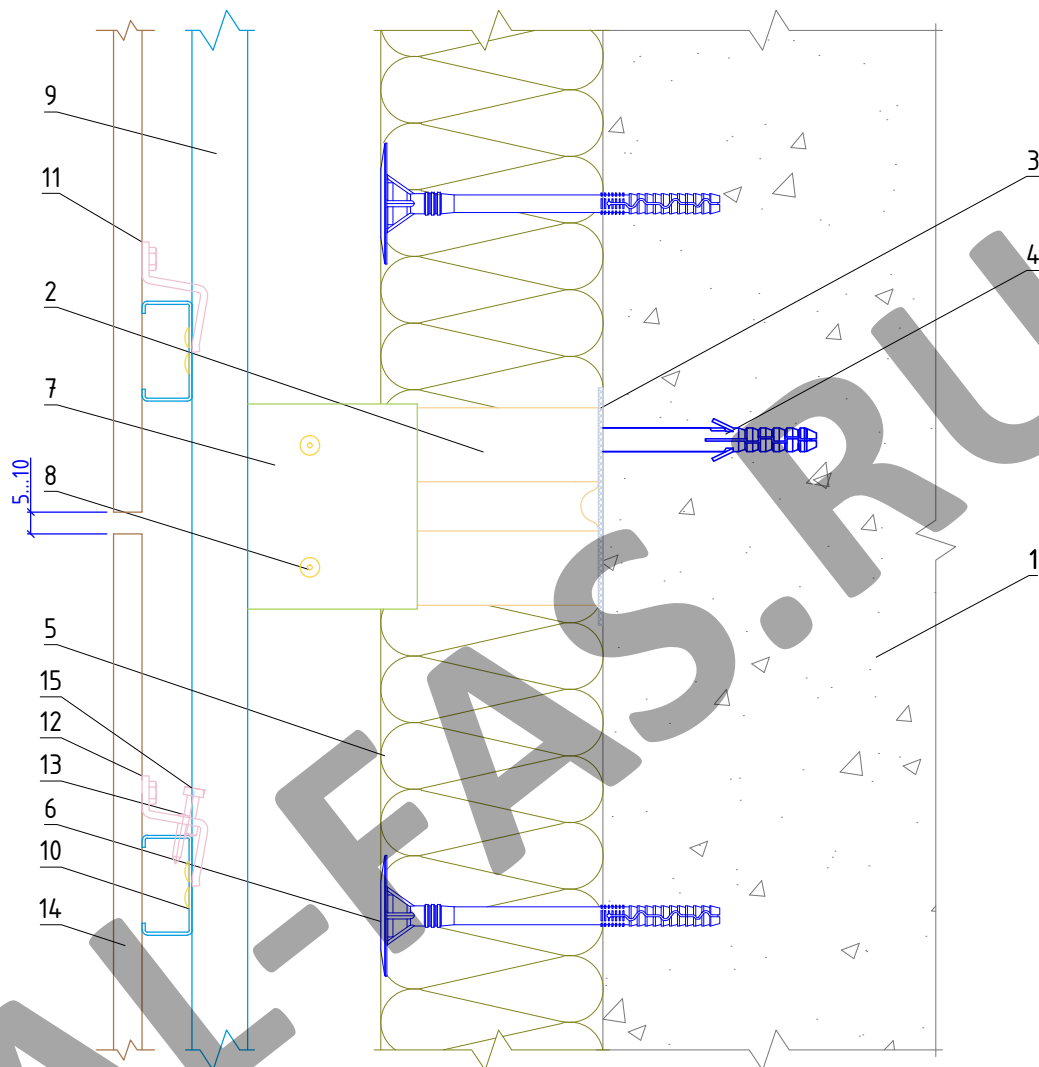
Альбом типовых технических решений

АЛТ-ФАСАД-09

лист листов

4.3.34.3.17

Вертикальный разрез



- 1. Основание
- 2. Кронштейн КР-С + Шайба усиливающая ШУ
- 3. Прокладка термоизолирующая
- 4. Анкерный дюбель
- 5. Теплоизоляционная плита
- 6. Тарельчатый дюбель

- 7. Удлинитель кронштейна УД-КР-С
- 8. Заклепка вытяжная (самонарезающий винт)
- 9. Профиль С-образный СО
- 10. Профиль С-образный СО
- 11. Держатель ДПБ-н с цанговым анкером
- 12. Держатель ДПБ-в с цанговым анкером
- 13. Самонарезающий винт
- 14. Облицовочная панель НРЛ
- 15. Регулировочный винт

**НАВЕСНАЯ
ФАСАДНАЯ СИСТЕМА
"АЛЬТЕРНАТИВА"**

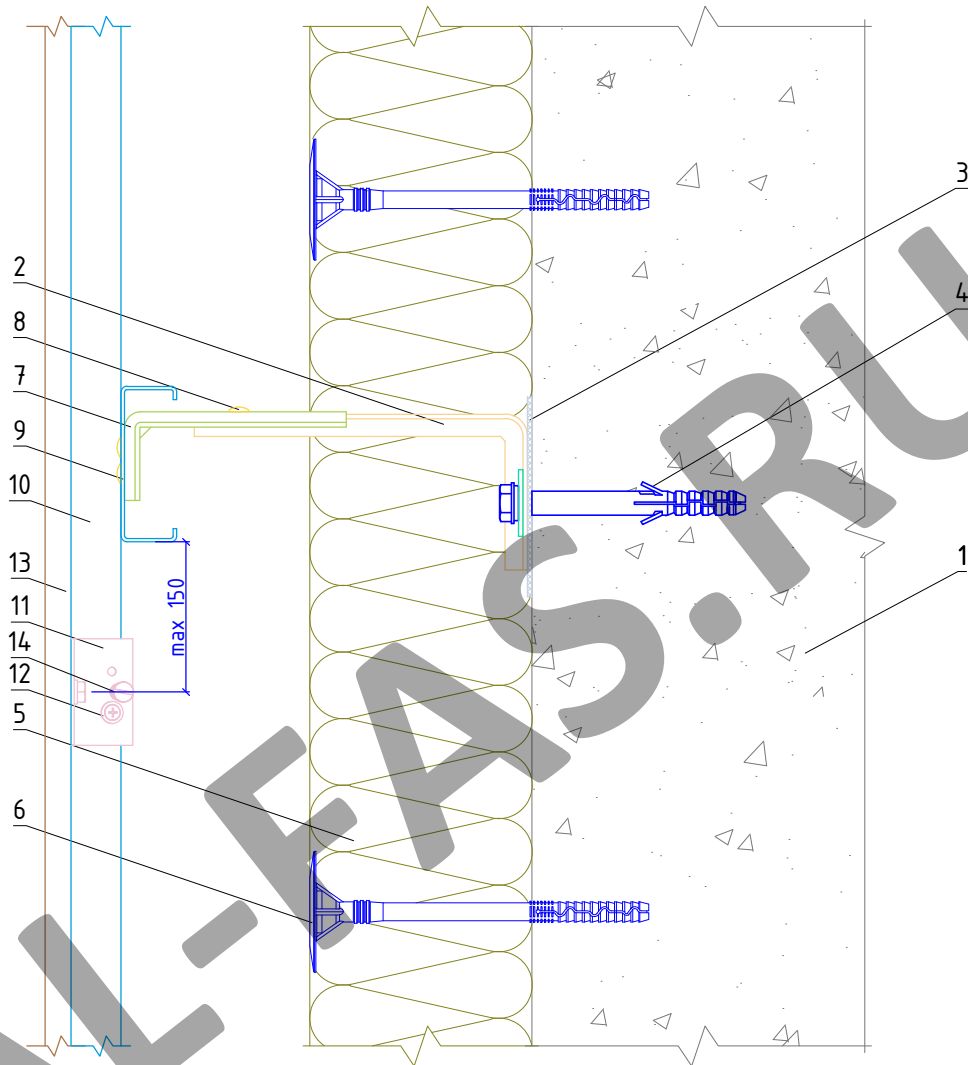
Крепление керамогранитных плит к
подоблицовочной конструкции

Альбом типовых технических решений

АЛТ-ФАСАД-09

лист	листов
4.3.44	3.17

Горизонтальный разрез



1. Основание
2. Кронштейн КР-С + Шайба усиливающая ШУ
3. Прокладка термоизолирующая
4. Анкерный дюбель
5. Теплоизоляционная плита
6. Тарельчатый дюбель

7. Удлинитель кронштейна УД-КР-С
8. Заклепка вытяжная (самонарезающий винт)
9. Профиль С-образный СО
10. Профиль С-образный СО
11. Держатель ДПБ-6 с цанговым анкером
12. Самонарезающий винт
13. Облицовочная панель НРЛ
14. Регулировочный винт

НАВЕСНАЯ
ФАСАДНАЯ СИСТЕМА
"АЛЬТЕРНАТИВА"

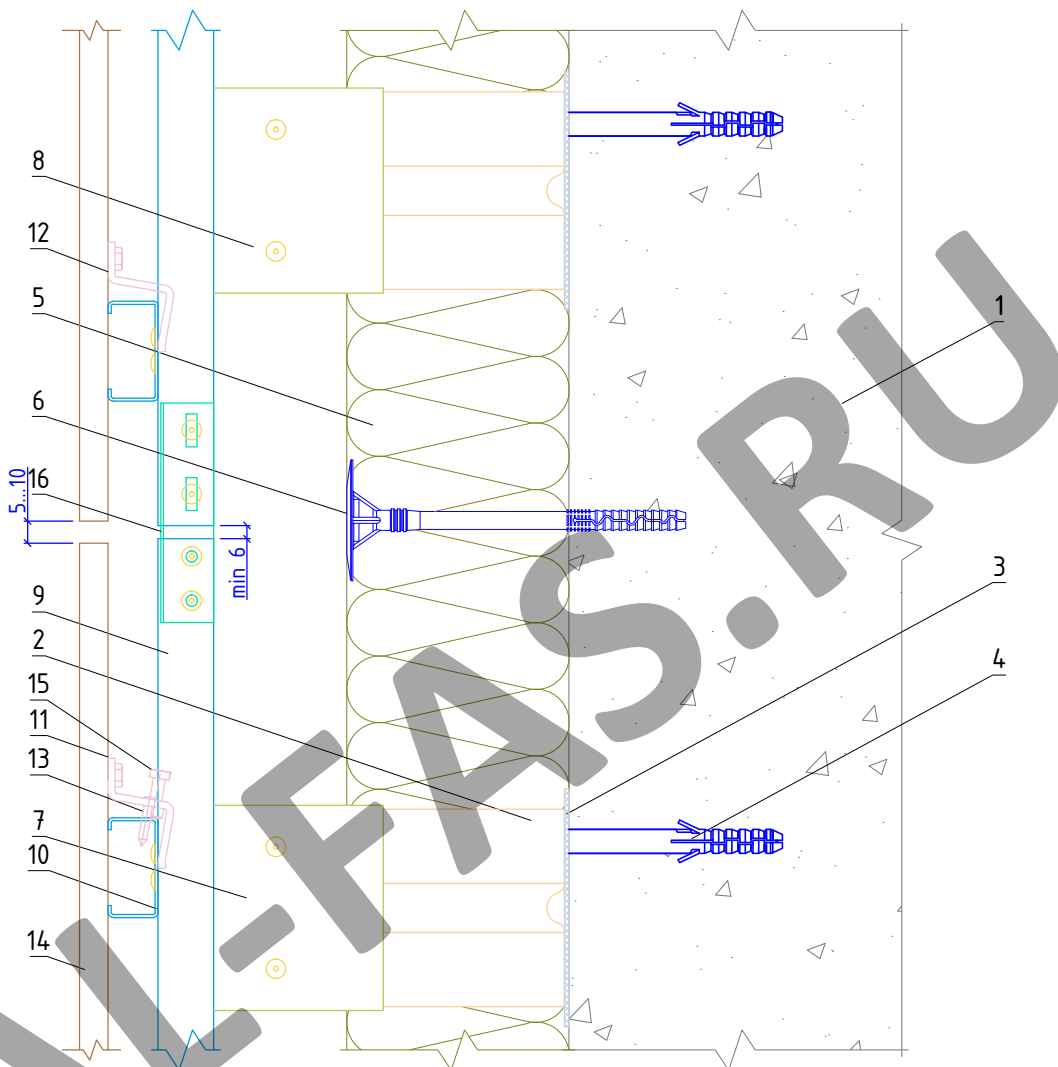
Крепление керамогранитных плит к
подоблицовочной конструкции

Альбом типовых технических решений

АЛТ-ФАСАД-09

лист	листов
4.3.54	3.17

Вертикальный разрез



- | | |
|--|--|
| <ul style="list-style-type: none"> 1. Основание 2. Кронштейн КР-С + Шайба усиливающая ШУ 3. Прокладка термоизолирующая 4. Анкерный дюбель 5. Теплоизоляционная плита 6. Тарельчатый дюбель 7. Удлинитель кронштейна УД-КР-С 8. Заклепка вытяжная (самонарезающий винт) | <ul style="list-style-type: none"> 9. Профиль С-образный СО 10. Профиль С-образный СО 11. Держатель ДПБ-в с цанговым анкером 12. Держатель ДПБ-н с цанговым анкером 13. Самонарезающий винт 14. Облицовочная панель НРЛ 15. Регулировочный винт 16. Соединитель профилей СО (не является обязательным элементом) |
|--|--|

**НАВЕСНАЯ
ФАСАДНАЯ СИСТЕМА
"АЛЬТЕРНАТИВА"**

**Стык вертикальных направляющих с
терморазрывом**

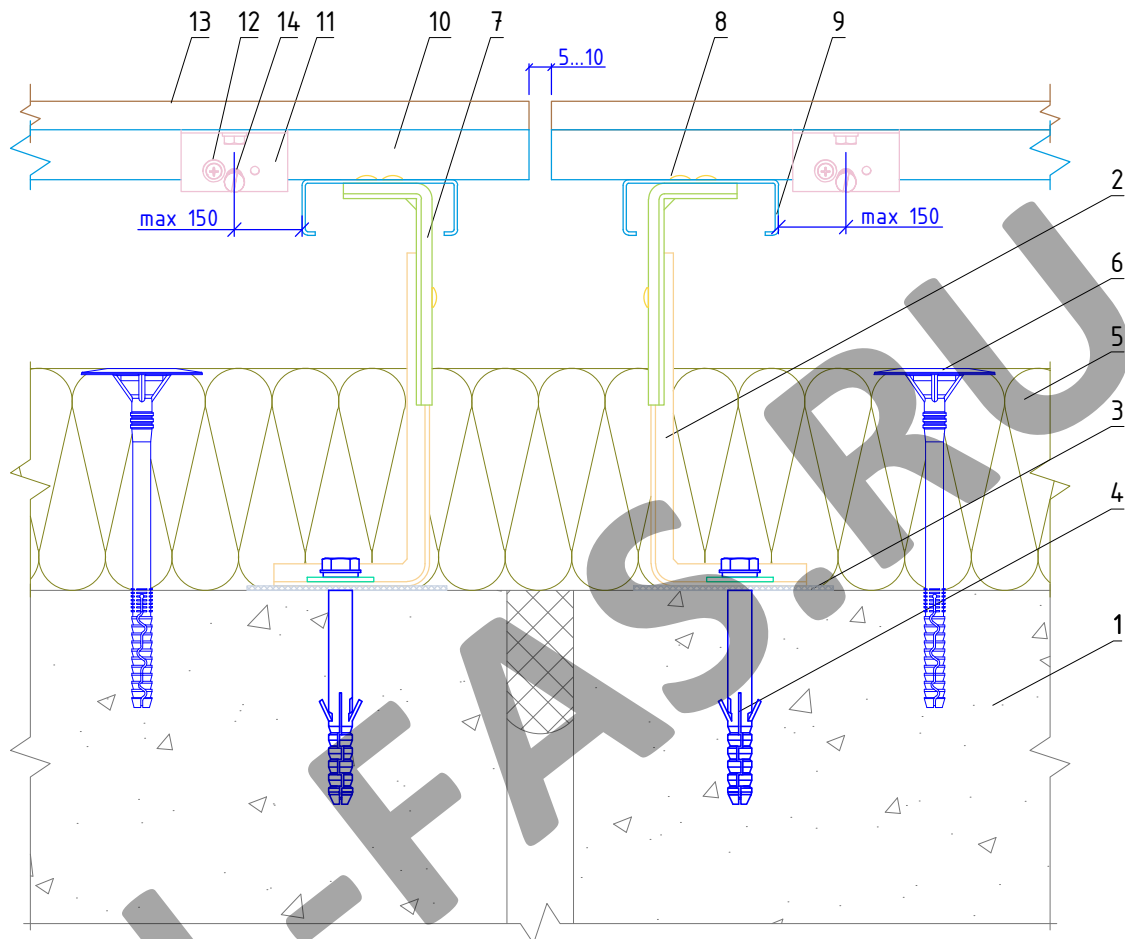
Альбом типовых технических решений

АЛТ-ФАСАД-09

лист листов

4.3.64.3.17

Горизонтальный разрез



- | | |
|---|--|
| <p>1. Основание</p> <p>2. Кронштейн КР-С + Шайба усиливающая ШУ</p> <p>3. Прокладка термоизолирующая</p> <p>4. Анкерный дюбель</p> <p>5. Теплоизоляционная плита</p> <p>6. Тарельчатый дюбель</p> | <p>7. Удлинитель кронштейна УД-КР-С</p> <p>8. Заклепка вытяжная (самонарезающий винт)</p> <p>9. Профиль С-образный СО</p> <p>10. Профиль С-образный СО</p> <p>11. Держатель ДПБ-в с цанговым анкером</p> <p>12. Самонарезающий винт</p> <p>13. Облицовочная панель НРЛ</p> |
|---|--|

НАВЕСНАЯ
ФАСАДНАЯ СИСТЕМА
"АЛЬТЕРНАТИВА"

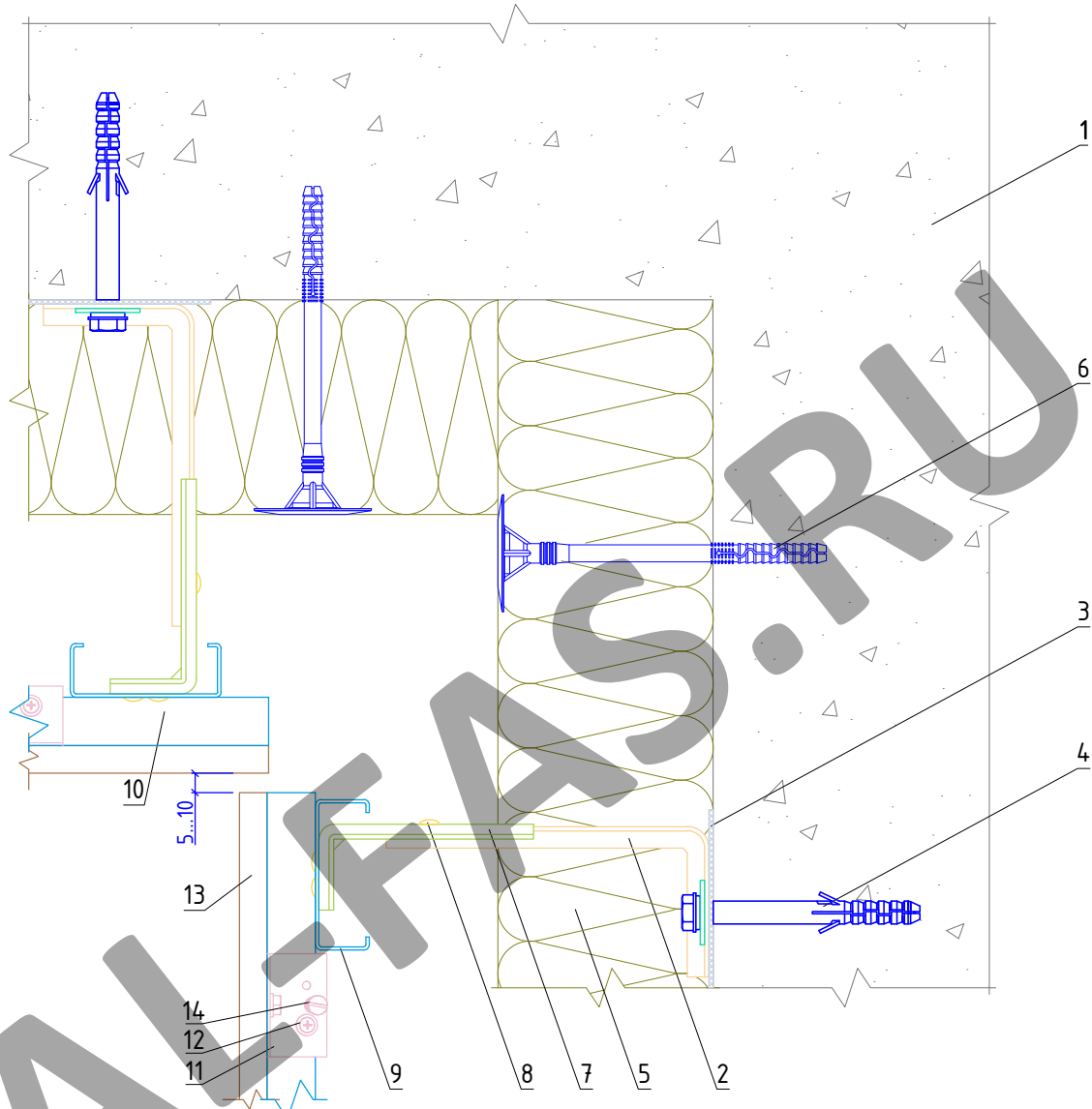
Узел монтажа вертикального
деформационного шва

Альбом типовых технических решений

АЛТ-ФАСАД-09

лист	листов
4.3.74	4.3.17

Горизонтальный разрез



- | | |
|--|--|
| <ul style="list-style-type: none"> 1. Основание 2. Кронштейн КР-С + Шайба усиливающая ШУ 3. Прокладка термоизолирующая 4. Анкерный дюбель 5. Теплоизоляционная плита 6. Тарельчатый дюбель | <ul style="list-style-type: none"> 7. Удлинитель кронштейна УД-КР-С 8. Заклепка вытяжная (самонарезающий винт) 9. Профиль С-образный СО 10. Профиль С-образный СО 11. Держатель ДПБ-в с цанговым анкером 12. Самонарезающий винт 13. Облицовочная панель НРЛ 14. Регулировочный винт |
|--|--|

НАВЕСНАЯ
ФАСАДНАЯ СИСТЕМА
"АЛЬТЕРНАТИВА"

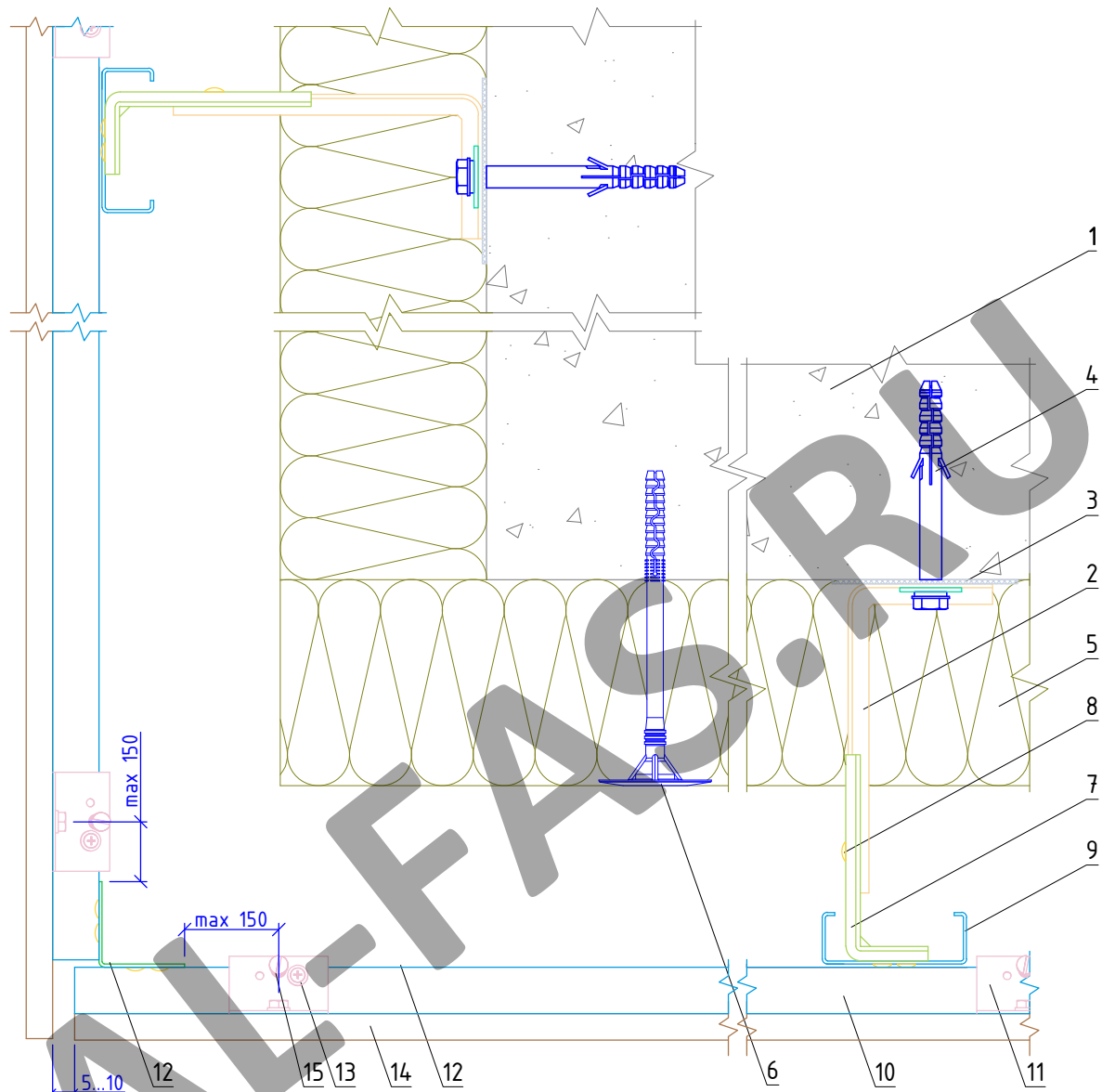
Формирование системы на внутреннем углу здания

Альбом типовых технических решений

АЛЬТ-ФАСАД-09

лист	листов
4.3.84	4.3.17

Горизонтальный разрез



1. Основание

2. Кронштейн КР-С + Шайба усиливающая ШУ

3. Прокладка термоизолирующая

4. Анкерный дюбель

5. Теплоизоляционная плита

6. Тарельчатый дюбель

7. Удлинитель кронштейна УД-КР-С

8. Заклепка вытяжная

(самонарезающий винт)

9. Профиль С-образный СО

10. Профиль С-образный СО

11. Держатель ДПБ-в с цанговым анкером

12. Профиль Г-образный ГО

13. Самонарезающий винт

14. Облицовочная панель НРЛ

15. Регулировочный винт

НАВЕСНАЯ
ФАСАДНАЯ СИСТЕМА
"АЛЬТЕРНАТИВА"

Формирование системы на внешнем углу
здания

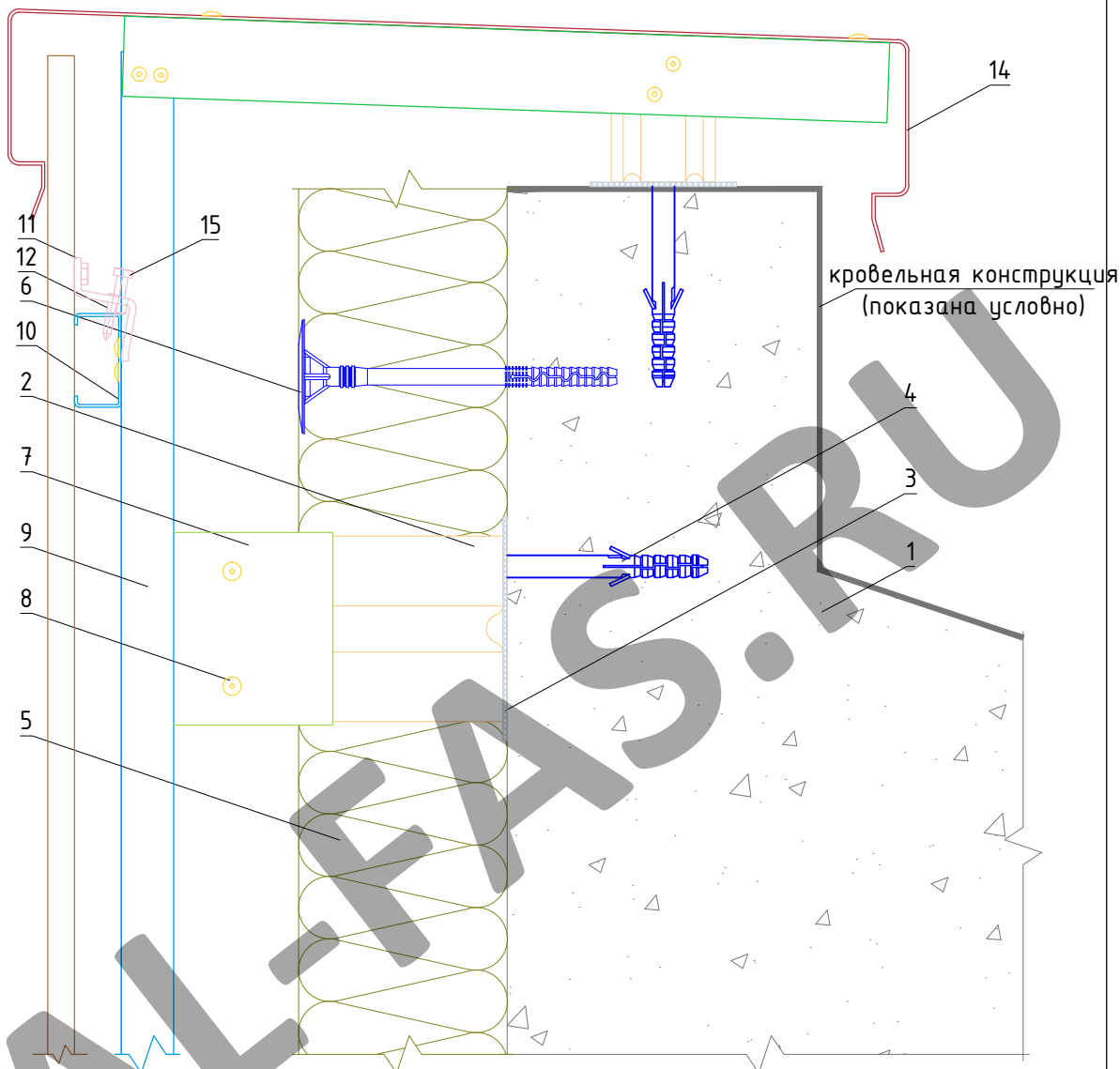
Альбом типовых технических решений

АЛТ-ФАСАД-09

лист листов

4.3.94.3.17

Вертикальный разрез



1. Основание
2. Кронштейн КР-С + Шайба усиливающая ШУ
3. Прокладка термоизолирующая
4. Анкерный дюбель
5. Теплоизоляционная плита
6. Тарельчатый дюбель
7. Удлинитель кронштейна УД-КР-С
8. Заклепка вытяжная (самонарезающий винт)

9. Профиль С-образный СО
10. Профиль С-образный СО
11. Держатель ДПБ-в с цанговым анкером
12. Самонарезающий винт
13. Облицовочная панель НРЛ
14. Сталь тонколистовая оцинкованная окрашенная
15. Регулировочный винт

**НАВЕСНАЯ
ФАСАДНАЯ СИСТЕМА
"АЛЬТЕРНАТИВА"**

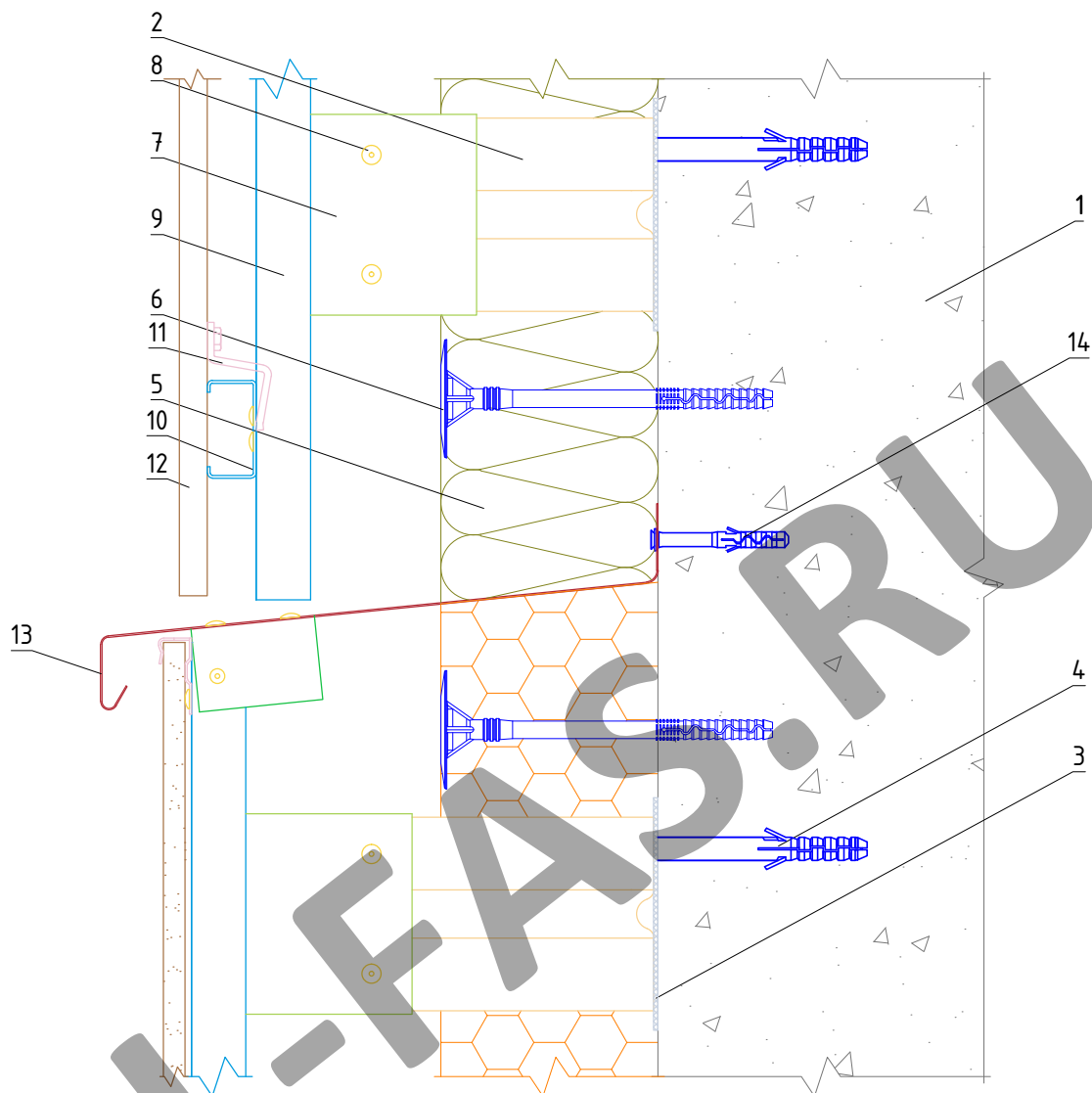
Примыкание системы к парапету

Альбом типовых технических решений

АЛТ-ФАСАД-09

лист	листов
4.3.10	4.3.17

Вертикальный разрез



1. Основание
2. Кронштейн КР-С + Шайба усиливающая ШУ
3. Прокладка термоизолирующая
4. Анкерный дюбель
5. Теплоизоляционная плита
6. Тарельчатый дюбель
7. Удлинитель кронштейна УД-КР-С

8. Заклепка вытяжная (самонарезающий винт)
9. Профиль С-образный СО
10. Профиль С-образный СО
11. Держатель ДПБ-н с цанговым анкером
12. Облицовочная панель НРЛ
13. Сталь тонколистовая оцинкованная окрашенная
14. Дюбель-гвоздь

НАВЕСНАЯ
ФАСАДНАЯ СИСТЕМА
"АЛЬТЕРНАТИВА"

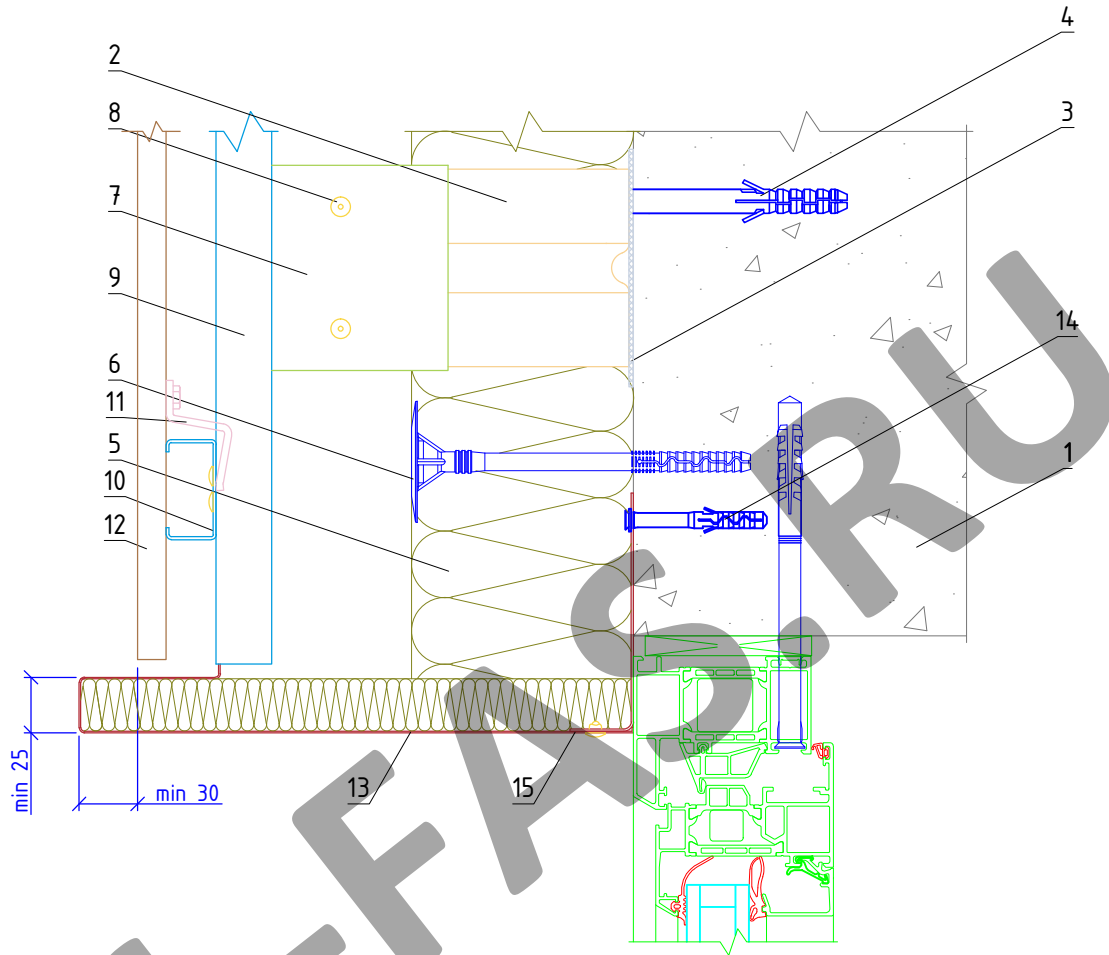
Примыкание системы к цоколю

Альбом типовых технических решений

АЛЬТ-ФАСАД-09

лист	листов
4.3.11	4.3.17

Вертикальный разрез



1. Основание
2. Кронштейн КР-С + Шайба усиливающая ШУ
3. Прокладка термоизолирующая
4. Анкерный дюбель
5. Теплоизоляционная плита
6. Тарельчатый дюбель
7. Удлинитель кронштейна УД-КР-С

8. Закlepка вытяжная (самонарезающий винт)
9. Профиль С-образный СО
10. Профиль С-образный СО
11. Держатель ДПБ-н с цанговым анкером
12. Облицовочная панель НРЛ
13. Сталь тонколистовая оцинкованная окрашенная
14. Дюбель-гвоздь
15. Угловой элемент из стали тонколистовой оцинкованной (на всю ширину откоса)

**НАВЕСНАЯ
ФАСАДНАЯ СИСТЕМА
"АЛЬТЕРНАТИВА"**

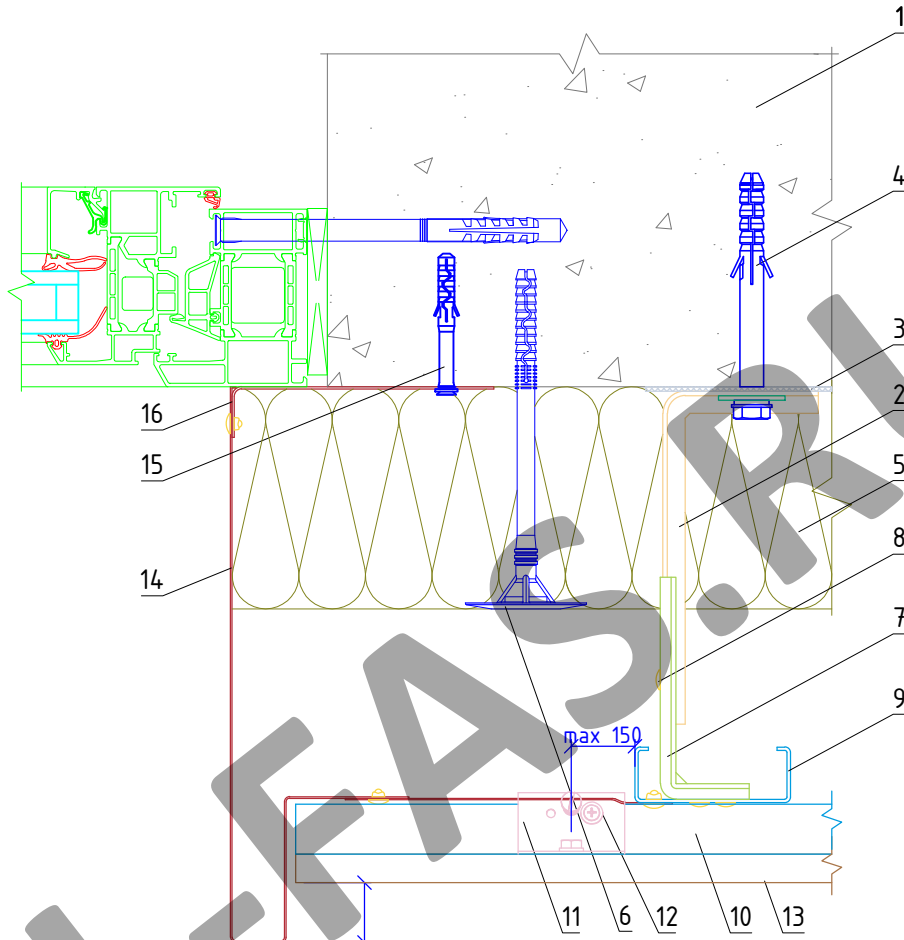
**Примыкание системы к верхнему откосу
оконного проема**

Альбом типовых технических решений

АЛЬТ-ФАСАД-09

лист	листов
4.3.124	3.17

Горизонтальный разрез



1. Основание
2. Кронштейн КР-С + Шайба усиливающая ШУ
3. Прокладка термоизолирующая
4. Анкерный дюбель
5. Теплоизоляционная плита
6. Тарельчатый дюбель
7. Удлинитель кронштейна УД-КР-С

8. Заклепка вытяжная (самонарезающий винт)
9. Профиль С-образный СО
10. Профиль С-образный СО
11. Держатель ДПБ-в с цанговым анкером
12. Самонарезающий винт
13. Облицовочная панель НРЛ
14. Сталь тонколистовая оцинкованная окрашенная
15. Дюбель-гвоздь
16. Угловой элемент из стали тонколистовой оцинкованной (на всю ширину откоса)

НАВЕСНАЯ
ФАСАДНАЯ СИСТЕМА
"АЛЬТЕРНАТИВА"

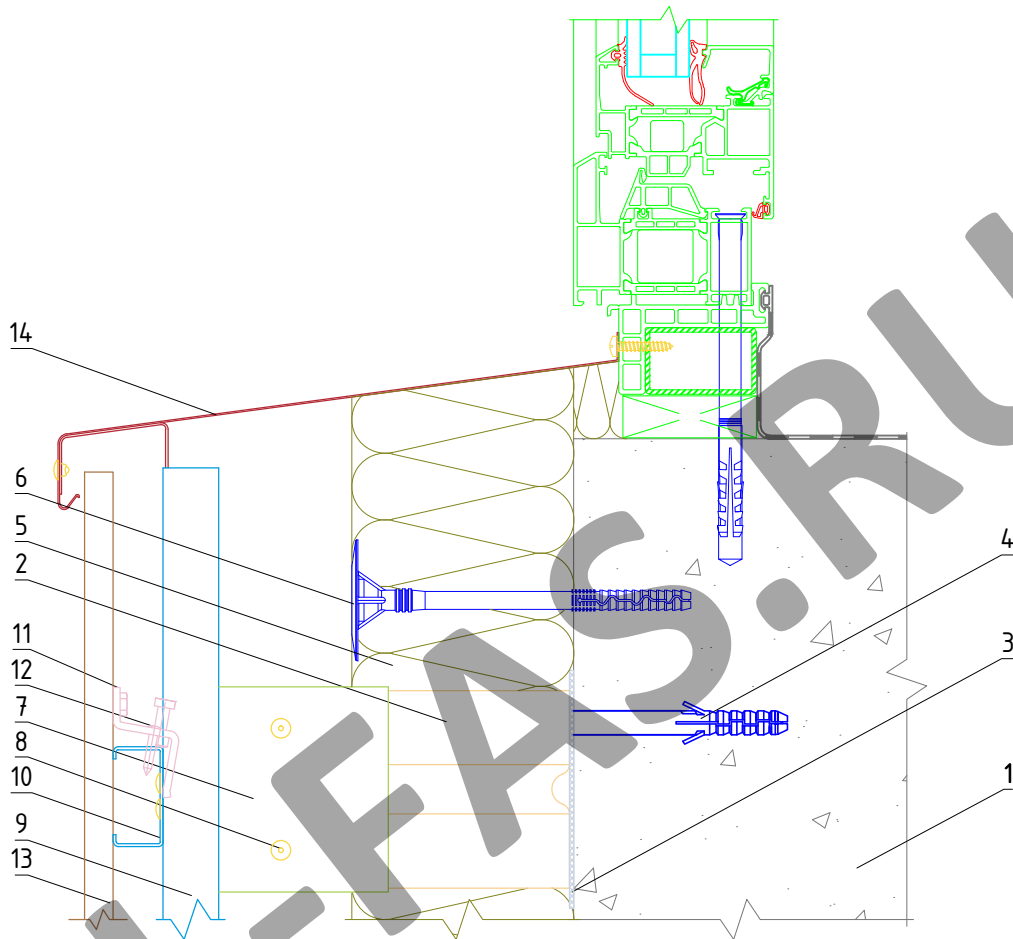
Примыкание системы к боковому откосу
оконного проема

Альбом типовых технических решений

АЛЬТ-ФАСАД-09

лист	листов
4.3.13	4.3.17

Вертикальный разрез



- | | |
|--|--|
| <ol style="list-style-type: none"> 1. Основание 2. Кронштейн КР-С + Шайба усиливающая ШУ 3. Прокладка термоизолирующая 4. Анкерный дюбель 5. Теплоизоляционная плита 6. Тарельчатый дюбель 7. Удлинитель кронштейна УД-КР-С | <ol style="list-style-type: none"> 8. Заклепка вытяжная (самонарезающий винт) 9. Профиль С-образный СО 10. Профиль С-образный СО 11. Держатель ДПБ-в с цанговым анкером 12. Самонарезающий винт 13. Облицовочная панель НРЛ 14. Сталь тонколистовая оцинкованная окрашенная |
|--|--|

НАВЕСНАЯ
ФАСАДНАЯ СИСТЕМА
"АЛЬТЕРНАТИВА"

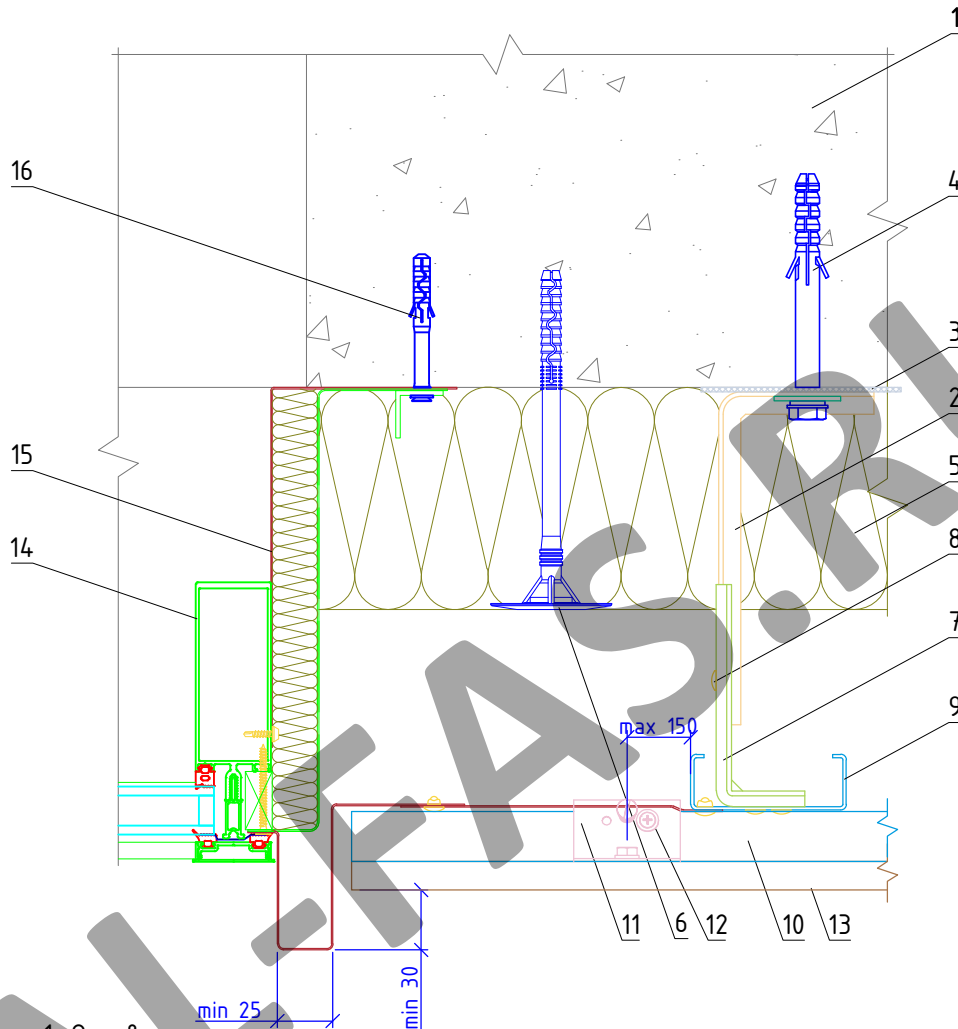
Примыкание системы к нижнему откосу
оконного проема

Альбом типовых технических решений

АЛЬТ-ФАСАД-09

лист	листов
4.3.14	4.3.17

Горизонтальный разрез



1. Основание
2. Кронштейн КР-С + Шайба усиливающая ШУ
3. Прокладка термоизолирующая
4. Анкерный дюбель
5. Теплоизоляционная плита
6. Тарельчатый дюбель
7. Удлинитель кронштейна УД-КР-С
8. Заклепка вытяжная (самонарезающий винт)

9. Профиль С-образный СО
10. Профиль С-образный СО
11. Держатель ДПБ-в с цанговым анкером
12. Самонарезающий винт
13. Облицовочная панель НРЛ
14. Витражный блок
15. Сталь тонколистовая оцинкованная окрашенная
16. Дюбель-гвоздь

НАВЕСНАЯ
ФАСАДНАЯ СИСТЕМА
"АЛЬТЕРНАТИВА"

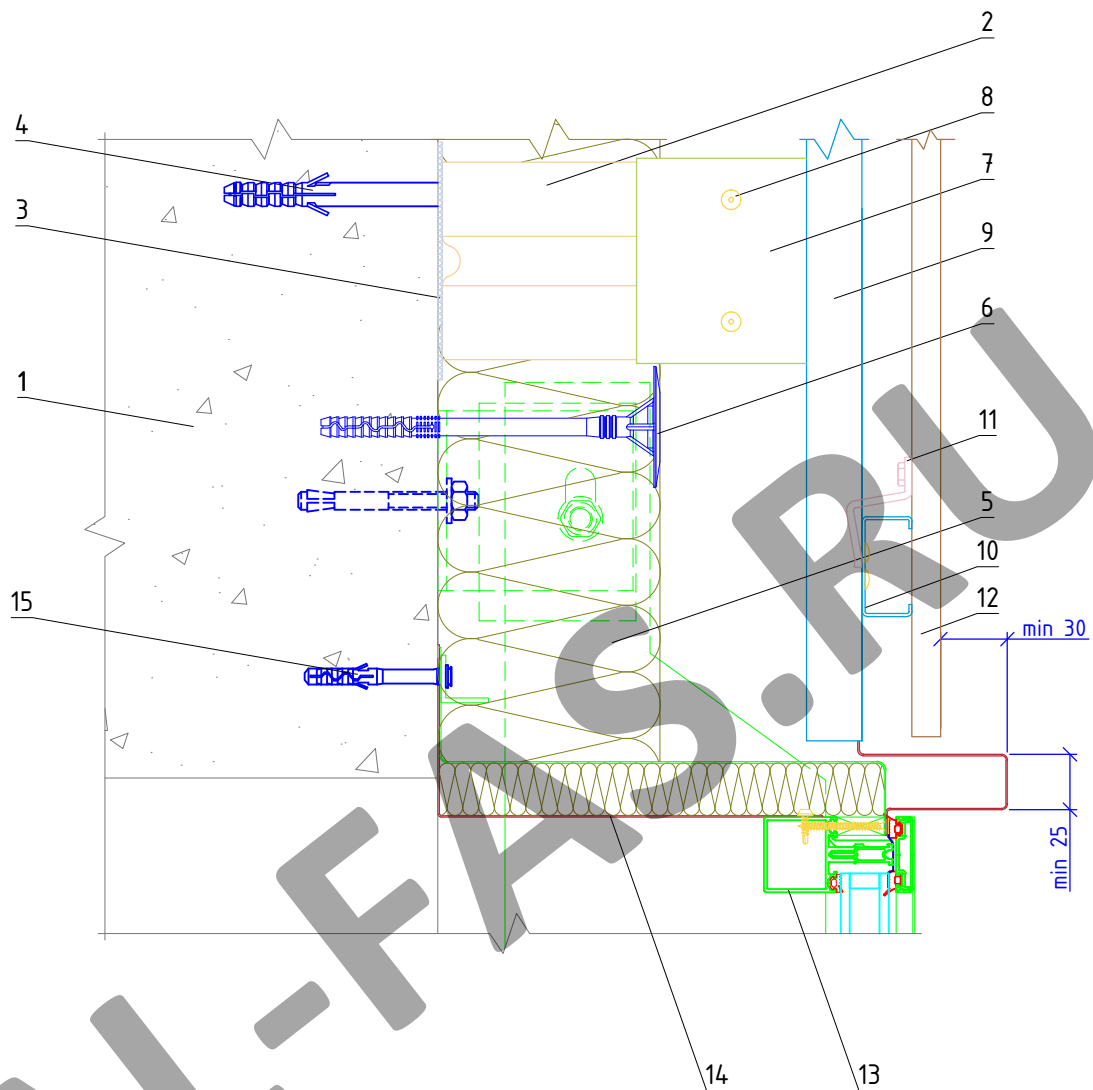
Боковое примыкание системы к витражу

Альбом типовых технических решений

АЛЬТ-ФАСАД-09

лист	листов
4.3.15	4.3.17

Вертикальный разрез



- 1. Основание
- 2. Кронштейн КР-С + Шайба усиливающая ШУ
- 3. Прокладка термоизолирующая
- 4. Анкерный дюбель
- 5. Теплоизоляционная плита
- 6. Тарельчатый дюбель
- 7. Удлинитель кронштейна УД-КР-С
- 8. Заклепка вытяжная (самонарезающий винт)

- 9. Профиль С-образный СО
- 10. Профиль С-образный СО
- 11. Держатель ДПБ-н с цанговым анкером
- 12. Облицовочная панель НРЛ
- 13. Витражный блок
- 14. Сталь тонколистовая оцинкованная окрашенная
- 15. Дюбель-гвоздь

**НАВЕСНАЯ
ФАСАДНАЯ СИСТЕМА
"АЛЬТЕРНАТИВА"**

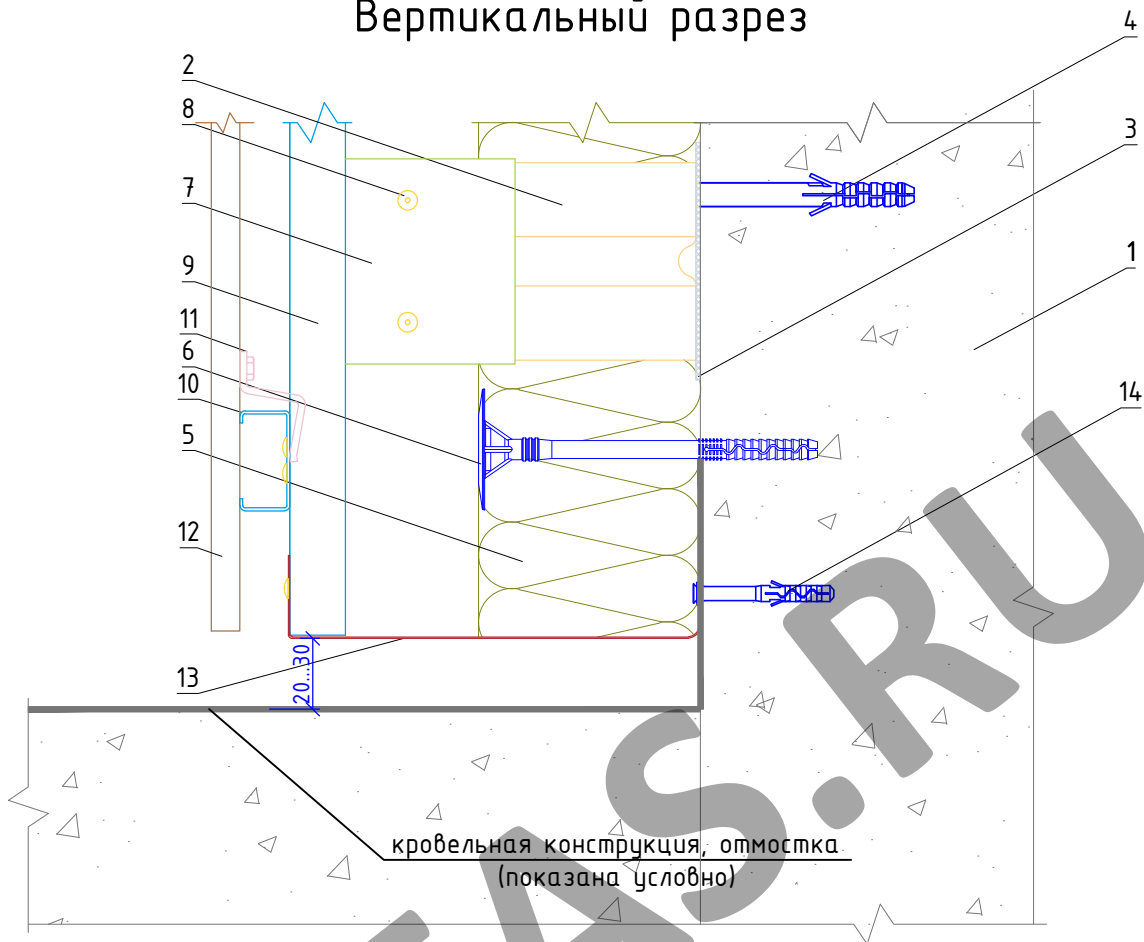
Верхнее примыкание системы к витражу

Альбом типовых технических решений

АЛТ-ФАСАД-09

лист	листов
4.3.16	4.3.17

Вертикальный разрез



- | | |
|--|--|
| 1. Основание | 8. Закlepка вытяжная (самонарезающий винт) |
| 2. Кронштейн КР-С + Шайба усиливающая ШУ | 9. Профиль С-образный СО |
| 3. Прокладка термоизолирующая | 10. Профиль С-образный СО |
| 4. Анкерный дюбель | 11. Держатель ДПБ-н с цанговым анкером |
| 5. Теплоизоляционная плита | 12. Облицовочная панель НРЛ |
| 6. Тарельчатый дюбель | 13. Противопожарная отсечка |
| 7. Удлинитель кронштейна УД-КР-С | 14. Дюбель-гвоздь |

Примечания:

1. Противопожарная отсечка выполняется из перфорированной оцинкованной стали толщиной не менее 0,55 мм.

НАВЕСНАЯ
ФАСАДНАЯ СИСТЕМА
"АЛЬТЕРНАТИВА"

Примыкание системы к отмостке (кровле)

Альбом типовых технических решений

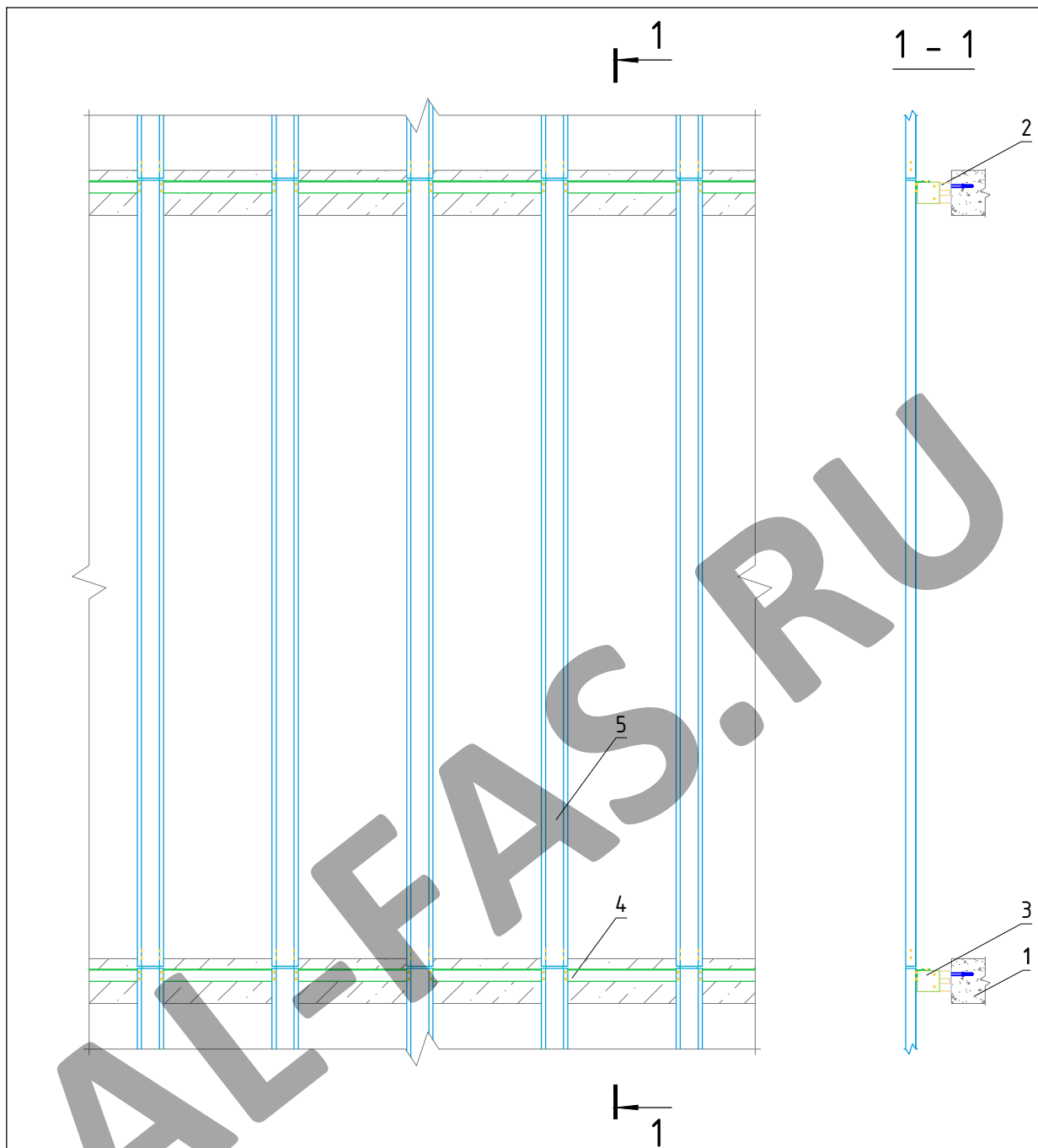
АЛТ-ФАСАД-09

лист	листов
4.3.17	4.3.17

Раздел 5.
Система крепления в межэтажные
перекрытия.

AL-FAS.RU

Раздел 5.1.
Система крепления в межэтажные
перекрытия на основе кронштейнов КРУ-1р
и КРУ-2р (видимая).



- 1. Основание
- 2. Кронштейн
- 3. Удлинитель кронштейна
- 4. Горизонтальный профиль
- 5. Вертикальный профиль

**НАВЕСНАЯ
ФАСАДНАЯ СИСТЕМА
"АЛЬТЕРНАТИВА"**

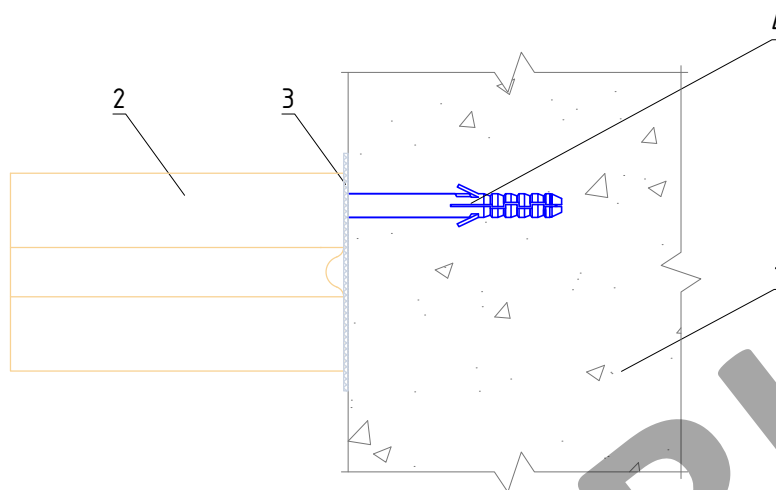
Крепление системы в межэтажные перекрытия с высотой этажа до 3,5 м.

Альбом типовых технических решений

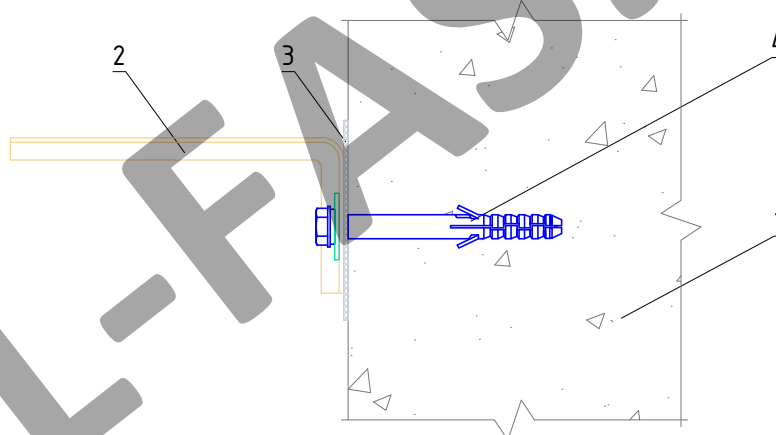
АЛТ-ФАСАД-09

лист	листов
5.1.0	5.1.18

Вертикальный разрез



Горизонтальный разрез



1. Основание
2. Кронштейн КРУ-1р + Шайба усиливающая ШУ
3. Прокладка термоизолирующая
4. Анкерный дюбель

НАВЕСНАЯ
ФАСАДНАЯ СИСТЕМА
"АЛЬТЕРНАТИВА"

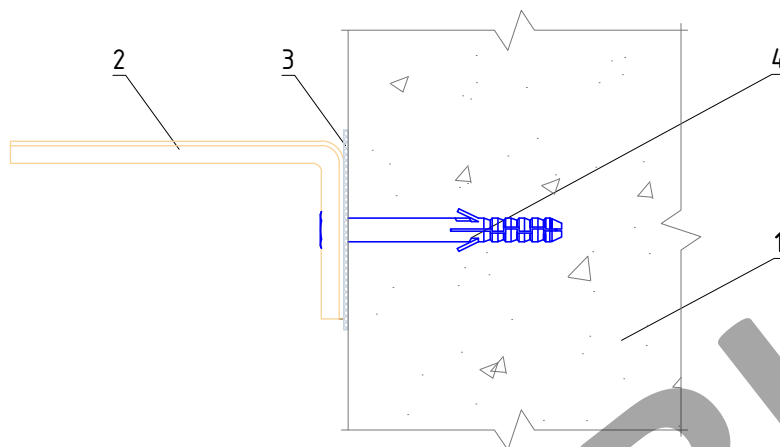
Крепление кронштейна КРУ-1р к основанию

Альбом типовых технических решений

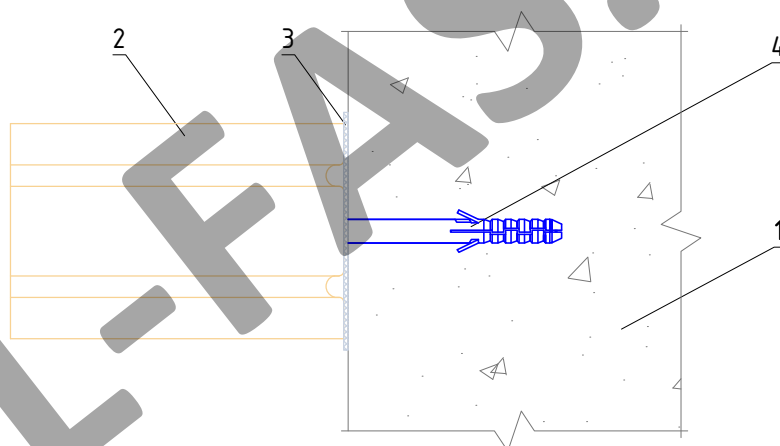
АЛТ-ФАСАД-09

лист	листов
5.1.1	5.1.18

Вертикальный разрез



Горизонтальный разрез



1. Основание
2. Кронштейн КРУ-2р
3. Прокладка термоизолирующая
4. Анкерный дюбель

НАВЕСНАЯ
ФАСАДНАЯ СИСТЕМА
"АЛЬТЕРНАТИВА"

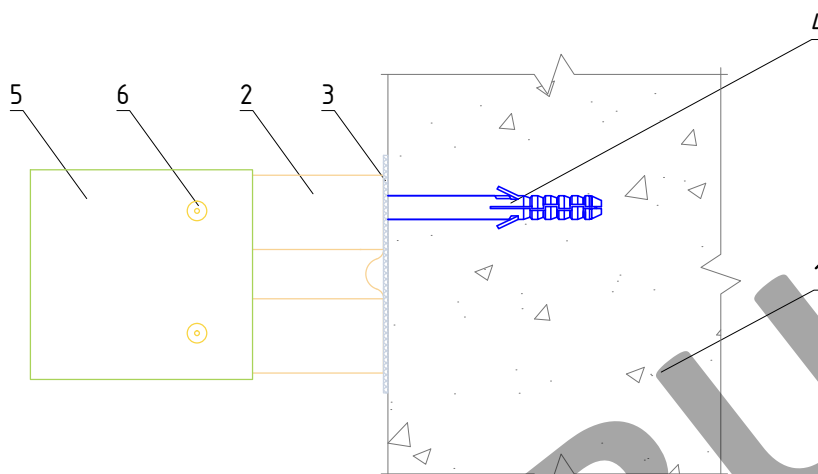
Крепление кронштейна КРУ-2р к основанию

Альбом типовых технических решений

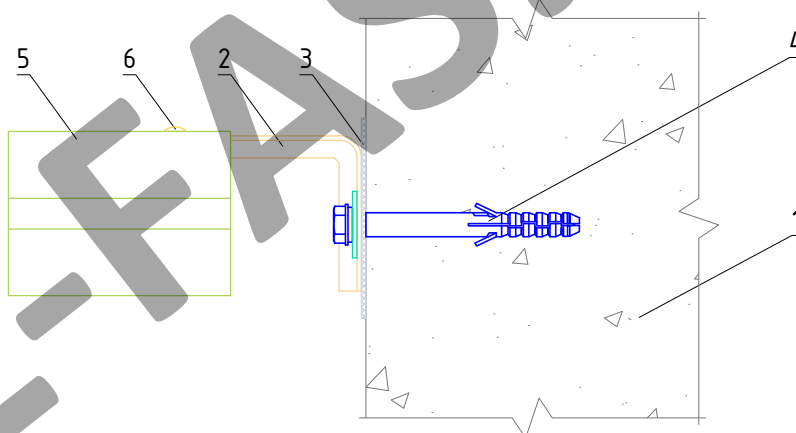
АЛТ-ФАСАД-09

лист	листов
5.1.2	5.1.18

Вертикальный разрез



Горизонтальный разрез



1. Основание
2. Кронштейн КРУ-1р + Шайба усиливающая ШУ
3. Прокладка термоизолирующая
4. Анкерный дюбель
5. Удлинитель кронштейна УД-КРУ-1р
6. Заклепка вытяжная (самонарезающий винт)

НАВЕСНАЯ
ФАСАДНАЯ СИСТЕМА
"АЛЬТЕРНАТИВА"

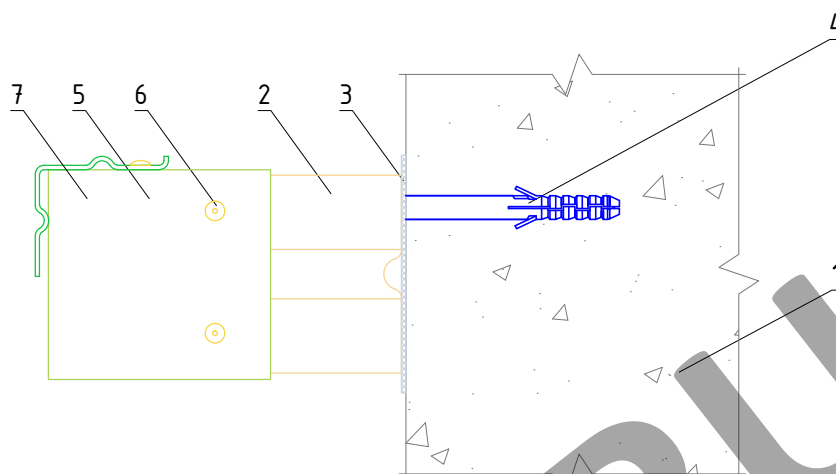
Крепление удлинителя кронштейна УД-КРУ-1р
к кронштейну КРУ-1р

Альбом типовых технических решений

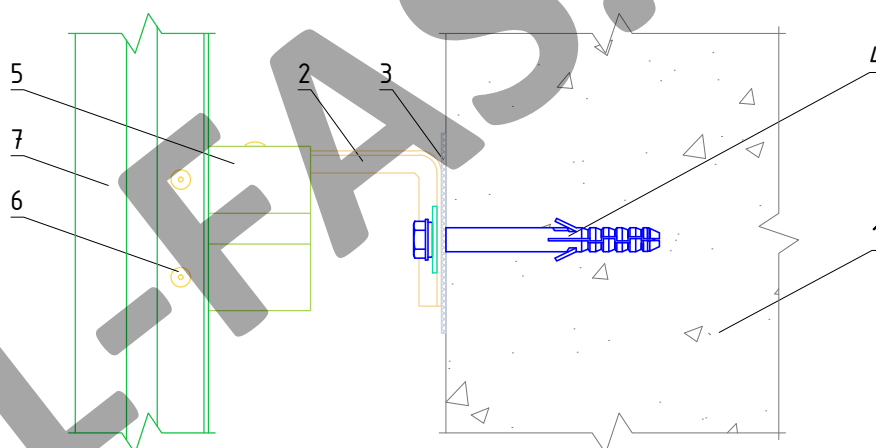
АЛТ-ФАСАД-09

лист	листов
5.1.3	5.1.18

Вертикальный разрез



Горизонтальный разрез



1. Основание
2. Кронштейн КРУ-1р + Шайба усиливающая ШУ
3. Прокладка термоизолирующая
4. Анкерный дюбель
5. Удлинитель кронштейна УД-КРУ-1р
6. Заклепка вытяжная (самонарезающий винт)
7. Профиль Г-образный ГО-2р

НАВЕСНАЯ
ФАСАДНАЯ СИСТЕМА
"АЛЬТЕРНАТИВА"

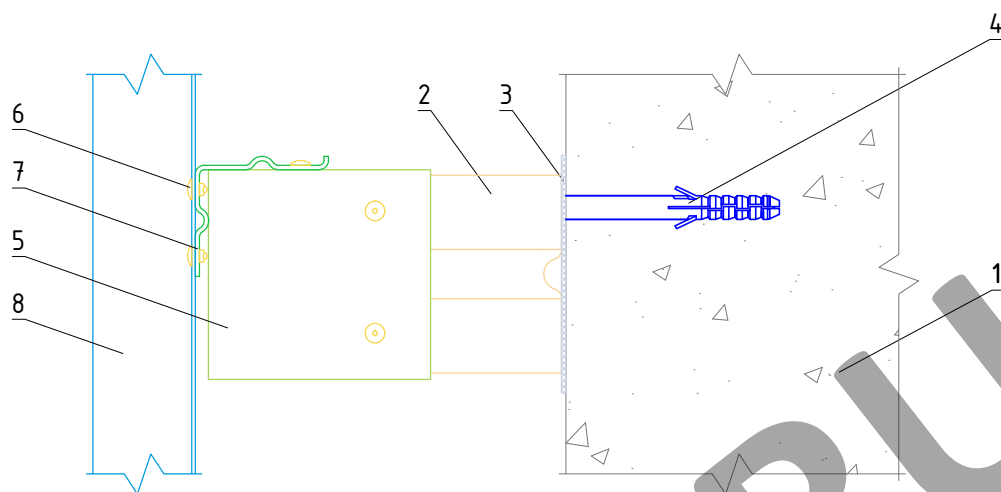
Крепление Г-образного профиля ГО-2р
к удлинителю кронштейна УД-КРУ-1р

Альбом типовых технических решений

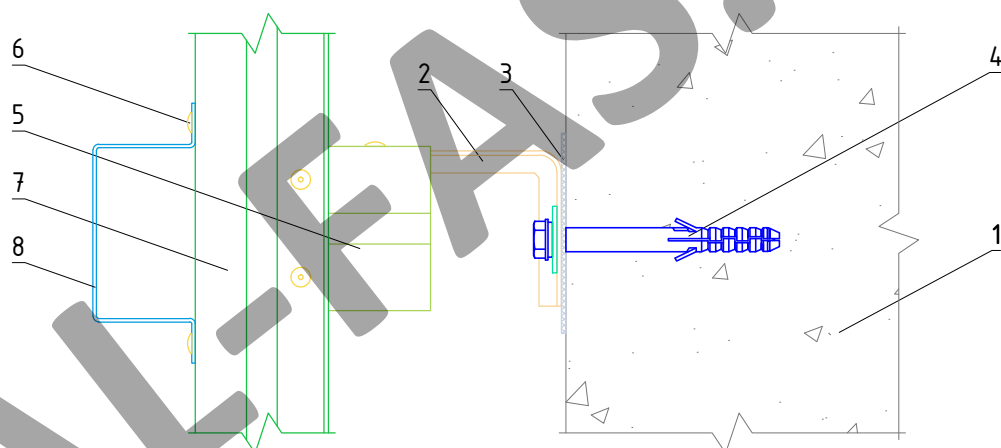
АЛТ-ФАСАД-09

лист	листов
5.1.4	5.1.18

Вертикальный разрез



Горизонтальный разрез



1. Основание
2. Кронштейн КРЧ-1р + Шайба усиливающая ШУ
3. Прокладка термоизолирующая
4. Анкерный дюбель
5. Удлинитель кронштейна УД-КРЧ-1р
6. Закlepка вытяжная (самонарезающий винт)
7. Профиль Г-образный ГО-2р
8. Профиль П-образный ПО (профиль шляпный ПШ)

НАВЕСНАЯ
ФАСАДНАЯ СИСТЕМА
"АЛЬТЕРНАТИВА"

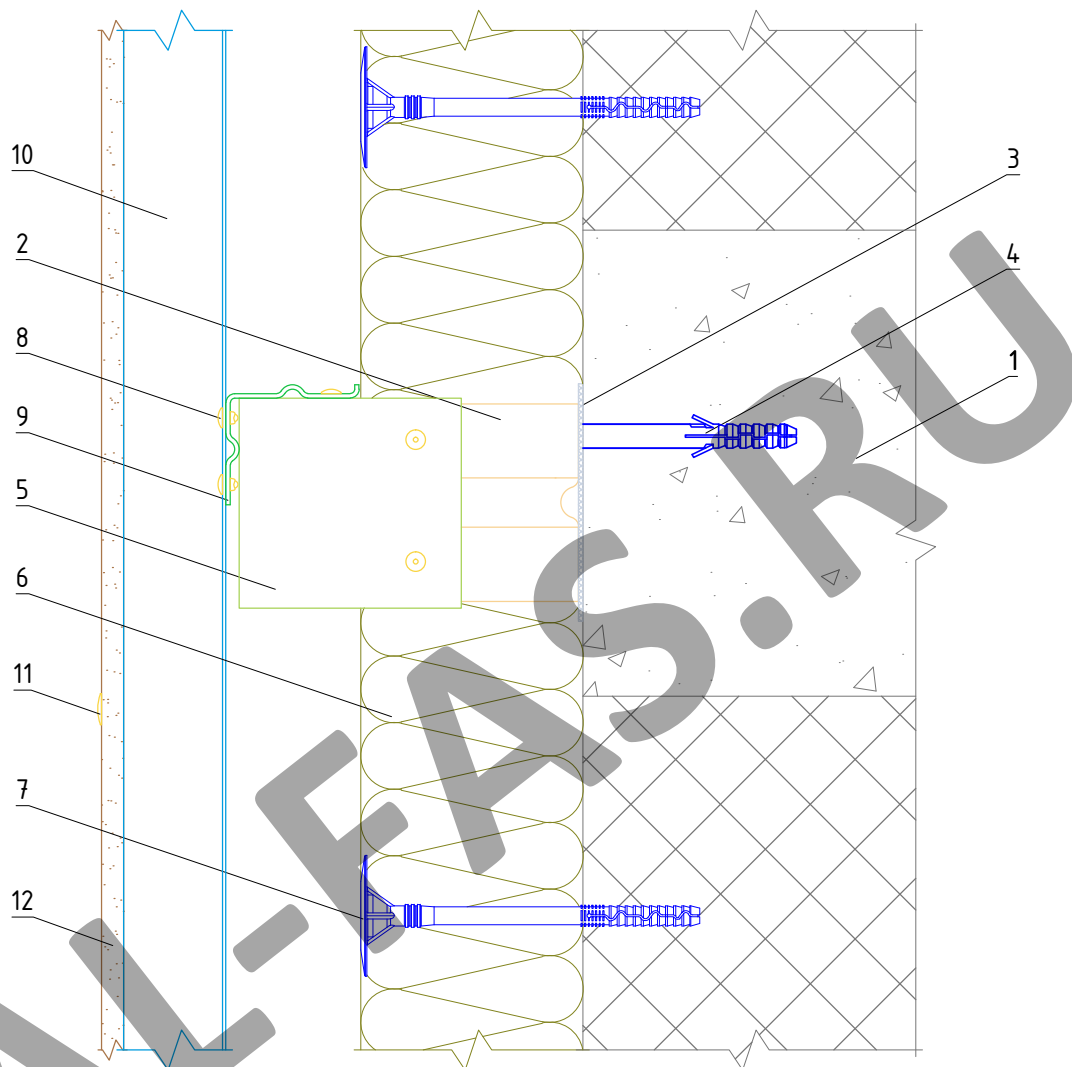
Крепление П-образного профиля ПО к
Г-образному профилю ГО-2р

Альбом типовых технических решений

АЛЬТ-ФАСАД-09

лист	листов
5.15	5.18

Вертикальный разрез



1. Основание
2. Кронштейн КРУ-1р + Шайба усиливающая ШУ
3. Прокладка термоизолирующая
4. Анкерный дюбель
5. Удлинитель кронштейна УД-КРУ-1р
6. Теплоизоляционная плита
7. Тарельчатый дюбель

8. Заклепка вытяжная (самонарезающий винт)
9. Профиль Г-образный ГО-2р
10. Профиль П-образный ПО (профиль шляпный ПШ)
11. Заклепка вытяжная с широким бортиком (самонарезающий винт)
12. Облицовочная панель HPL

НАВЕСНАЯ
ФАСАДНАЯ СИСТЕМА
"АЛЬТЕРНАТИВА"

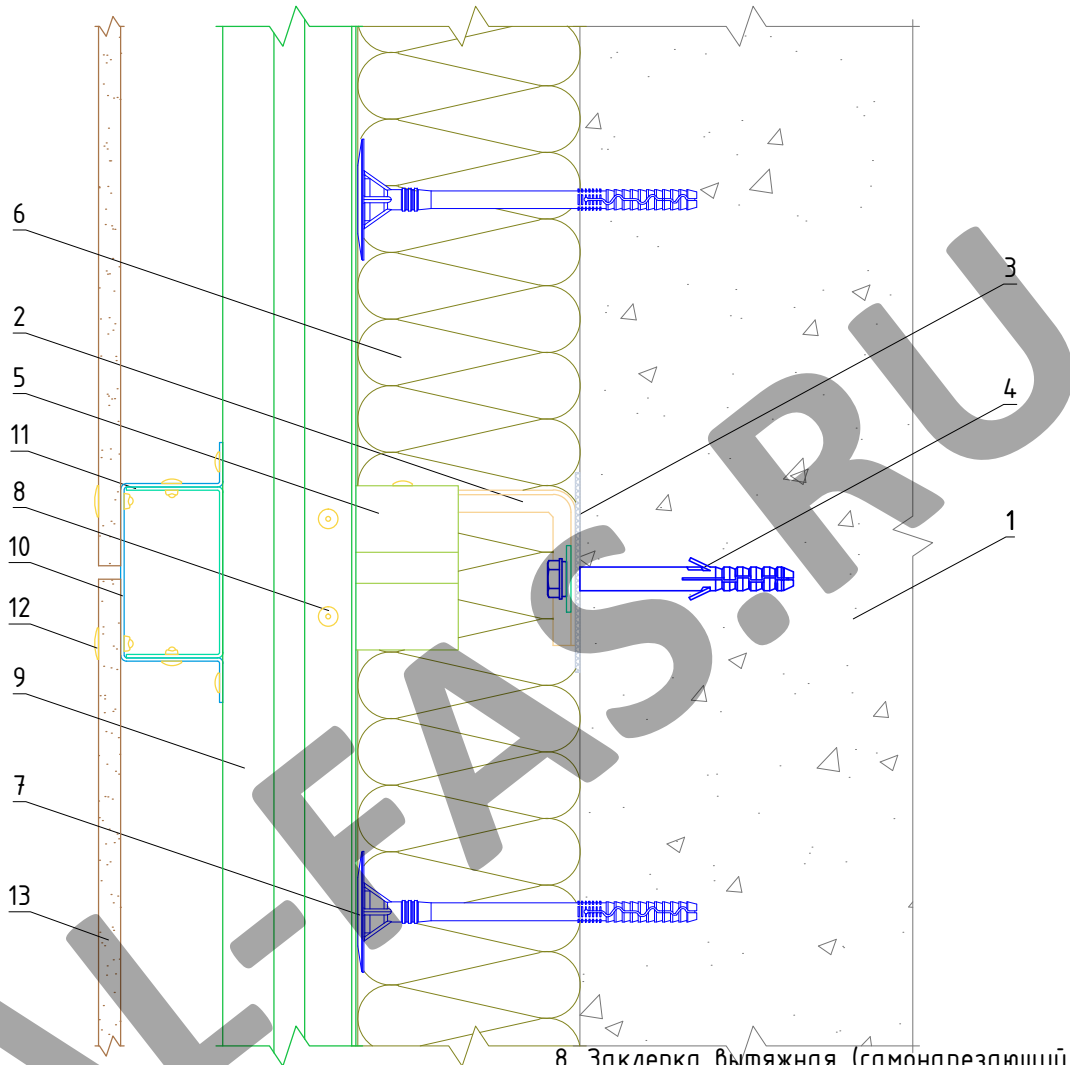
Крепление облицовочных панелей HPL к
подоблицовочной конструкции

Альбом типовых технических решений

АЛТ-ФАСАД-09

лист	листов
5.1.6	5.1.18

Вертикальный разрез



1. Основание
2. Кронштейн КРУ-1р + Шайба усиливающая ШУ
3. Прокладка термоизолирующая
4. Анкерный дюбель
5. Удлинитель кронштейна УД-КРУ-1р
6. Теплоизоляционная плита
7. Тарельчатый дюбель

8. Заклепка вытяжная (самонарезающий винт)
9. Профиль Г-образный ГО-2р
10. Профиль П-образный ПО (профиль шляпный ПШ)
11. Фиксирующая накладка ФН-ПО (ФН-ПШ)
12. Заклепка вытяжная с широким бортиком (самонарезающий винт)
13. Облицовочная панель НРЛ

**НАВЕСНАЯ
ФАСАДНАЯ СИСТЕМА
"АЛЬТЕРНАТИВА"**

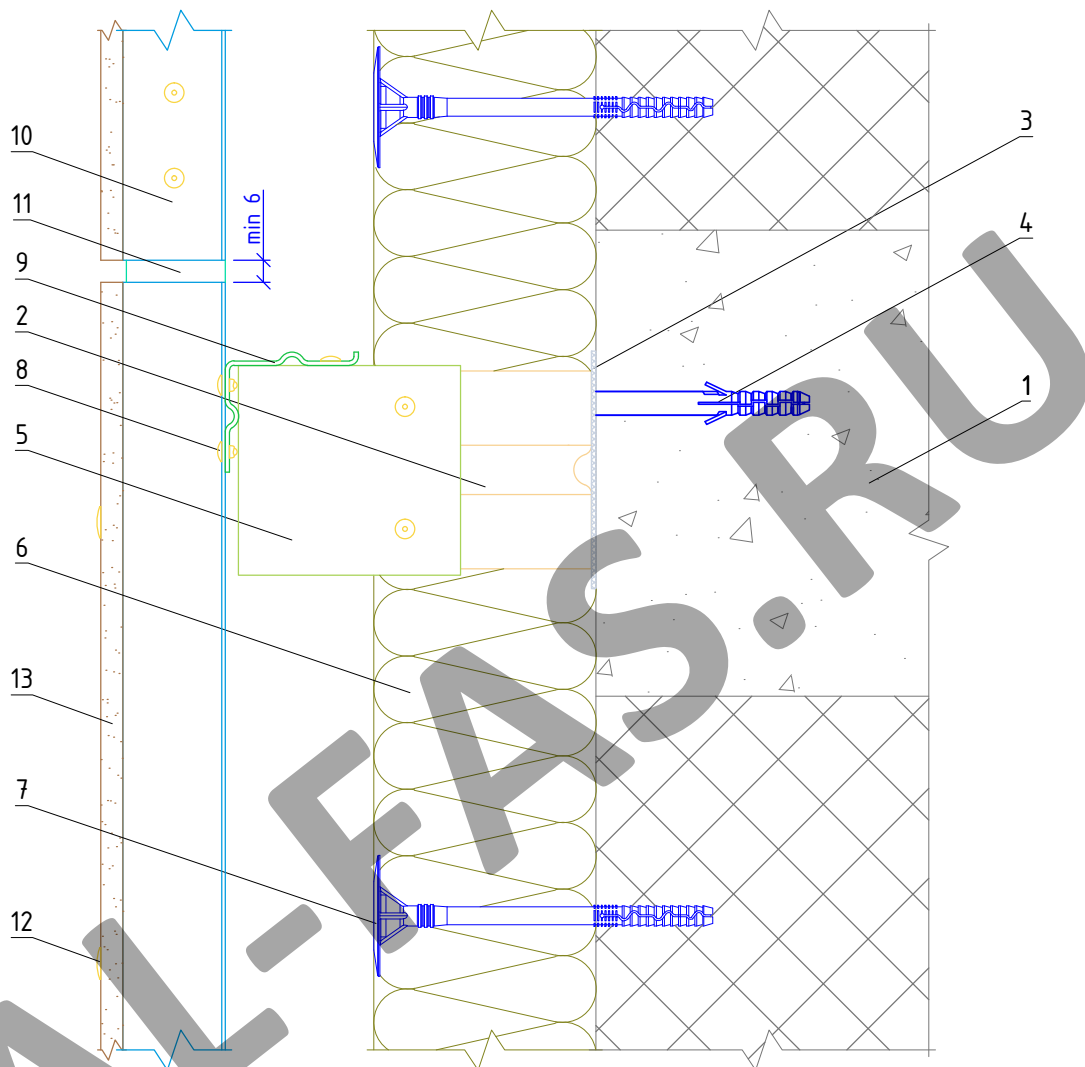
Крепление облицовочных панелей НРЛ к
подоблицовочной конструкции

Альбом типовых технических решений

АЛТ-ФАСАД-09

лист	листов
5.1.7	5.1.18

Вертикальный разрез



- | | |
|--|--|
| <ul style="list-style-type: none"> 1. Основание 2. Кронштейн КРУ-1р + Шайба усиливающая ШУ 3. Прокладка термоизолирующая 4. Анкерный дюбель 5. Удлинитель кронштейна УД-КРУ-1р 6. Теплоизоляционная плита 7. Тарельчатый дюбель | <ul style="list-style-type: none"> 8. Заклепка вытяжная (самонарезающий винт) 9. Профиль Г-образный ГО-2р 10. Профиль П-образный ПО (профиль шляпный ПШ) 11. Фиксирующая накладка ФН-ПО (ФН-ПШ) 12. Заклепка вытяжная с широким бортиком (самонарезающий винт) 13. Облицовочная панель НРЛ |
|--|--|

НАВЕСНАЯ
ФАСАДНАЯ СИСТЕМА
"АЛЬТЕРНАТИВА"

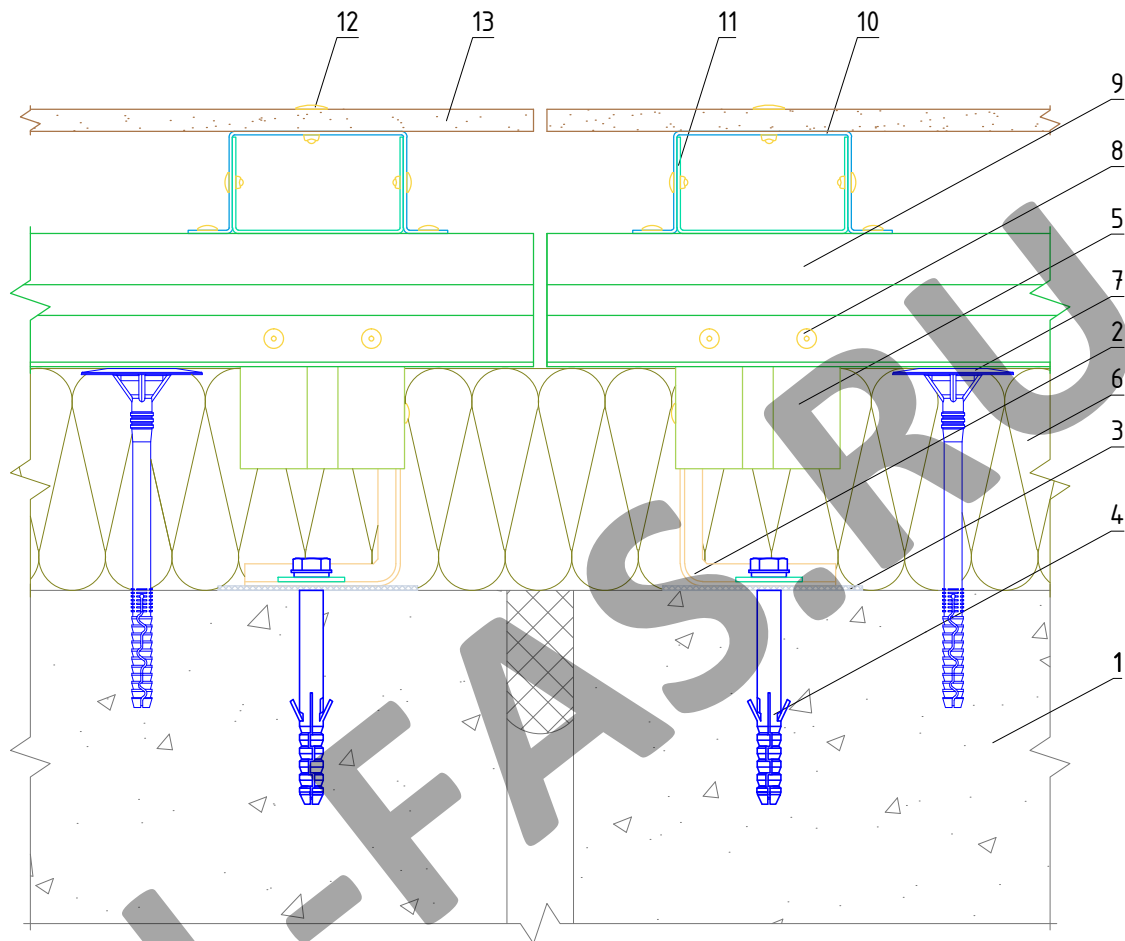
Стык вертикальных направляющих с
терморазрывом

Альбом типовых технических решений

АЛЬТ-ФАСАД-09

лист	листов
5.1.8	5.1.18

Горизонтальный разрез



1. Основание
2. Кронштейн КРУ-1р (+ Шайба усиливающая ШУ
3. Прокладка термоизолирующая
4. Анкерный дюбель
5. Удлинитель кронштейна УД-КРУ-1р
6. Теплоизоляционная плита
7. Тарельчатый дюбель

8. Закlepка вытяжная (самонарезающий винт)
9. Профиль Г-образный ГО-2р
10. Профиль П-образный ПО (профиль шляпный ПШ)
11. Фиксирующая накладка ФН-ПО (ФН-ПШ)
12. Закlepка вытяжная с широким бортиком (самонарезающий винт)
13. Облицовочная панель НРЛ

НАВЕСНАЯ
ФАСАДНАЯ СИСТЕМА
"АЛЬТЕРНАТИВА"

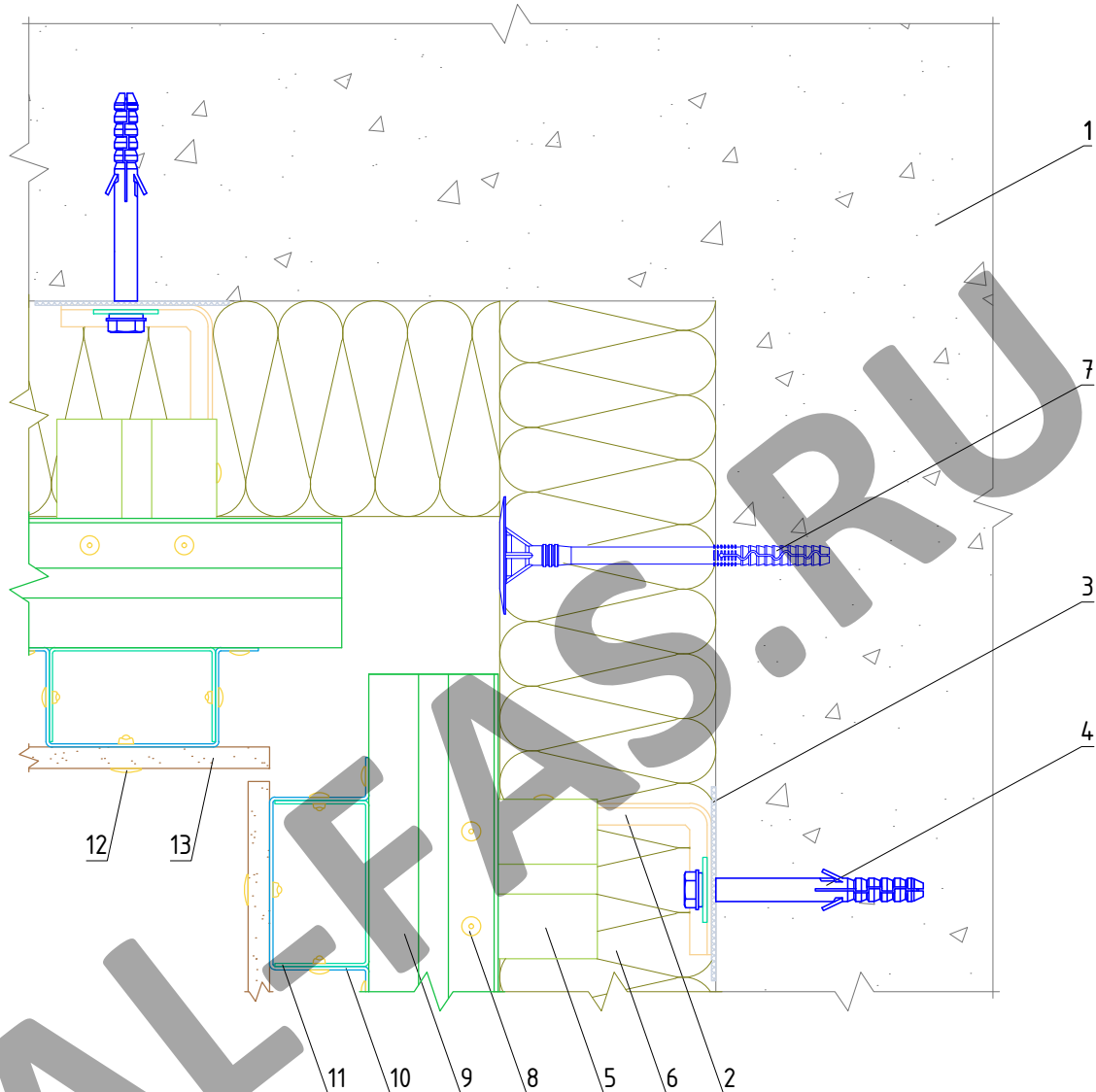
Узел монтажа вертикального
деформационного шва

Альбом типовых технических решений

АЛТ-ФАСАД-09

лист	листов
5.1.9	5.1.18

Горизонтальный разрез



- | | |
|---|--|
| <p>1. Основание
2. Кронштейн КРУ-1р + Шайба усиливающая ШУ
3. Прокладка термоизолирующая
4. Анкерный дюбель
5. Удлинитель кронштейна УД-КРУ-1р
6. Теплоизоляционная плита
7. Тарельчатый дюбель</p> | <p>8. Закlepка вытяжная (самонарезающий винт)
9. Профиль Г-образный ГО-2р
10. Профиль П-образный ПО (профиль шляпный ПШ)
11. Фиксирующая накладка ФН-ПО (ФН-ПШ)
12. Закlepка вытяжная с широким бортиком (самонарезающий винт)
13. Облицовочная панель НРЛ</p> |
|---|--|

**НАВЕСНАЯ
ФАСАДНАЯ СИСТЕМА
"АЛЬТЕРНАТИВА"**

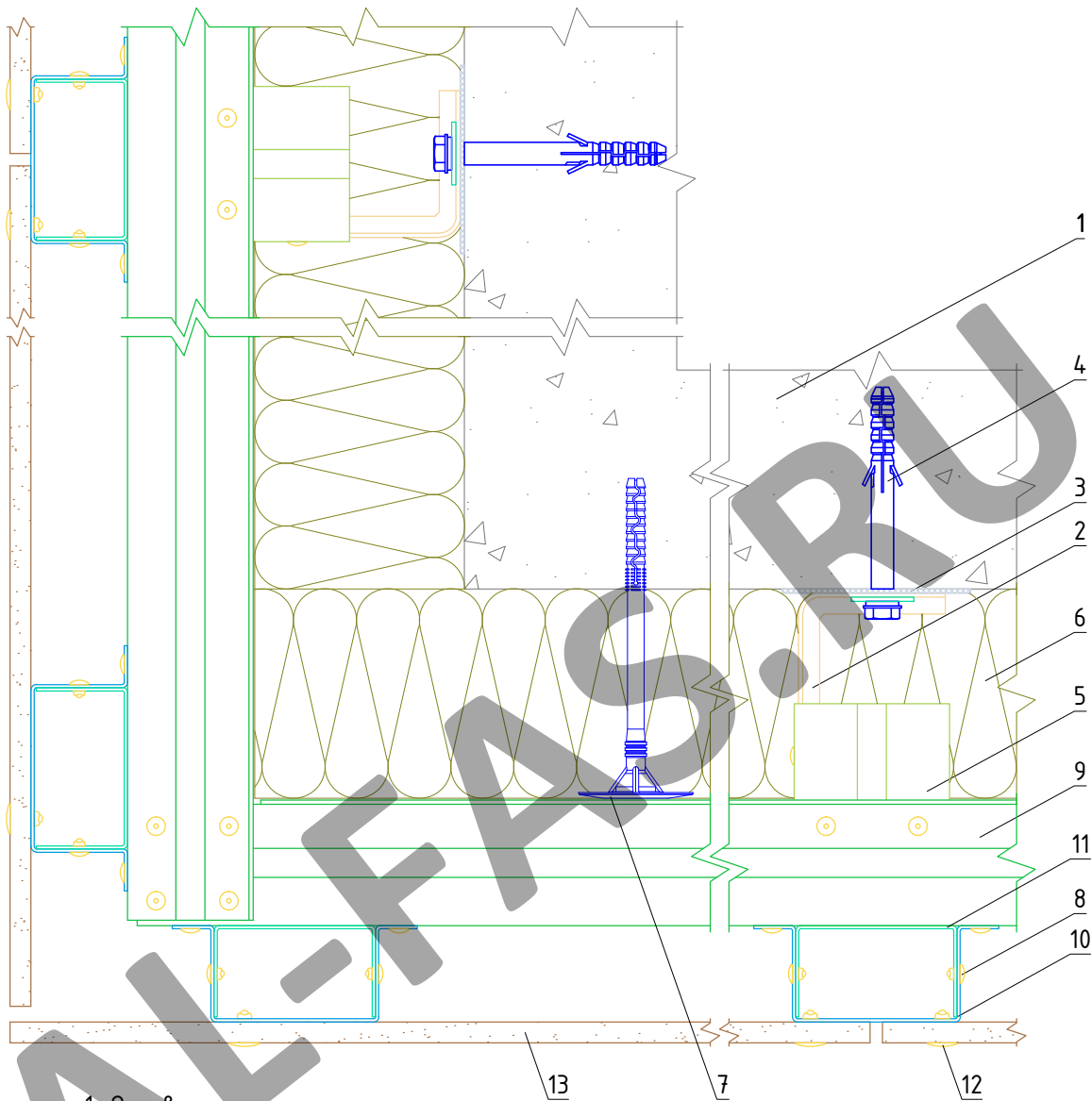
Формирование системы на внутреннем углу здания

Альбом типовых технических решений

АЛТ-ФАСАД-09

лист	листов
5.1.10	5.1.18

Горизонтальный разрез



- | | |
|---|--|
| <p>1. Основание
2. Кронштейн КРУ-1р + Шайба усиливающая ШУ
3. Прокладка термоизолирующая
4. Анкерный дюбель
5. Удлинитель кронштейна УД-КРУ-1р
6. Теплоизоляционная плита
7. Тарельчатый дюбель</p> | <p>8. Закlepка вытяжная (самонарезающий винт)
9. Профиль Г-образный ГО-2р
10. Профиль П-образный ПО (профиль шляпный ПШ)
11. Фиксирующая накладка ФН-ПО (ФН-ПШ)
12. Закlepка вытяжная с широким бортиком (самонарезающий винт)
13. Облицовочная панель НРЛ</p> |
|---|--|

**НАВЕСНАЯ
ФАСАДНАЯ СИСТЕМА
"АЛЬТЕРНАТИВА"**

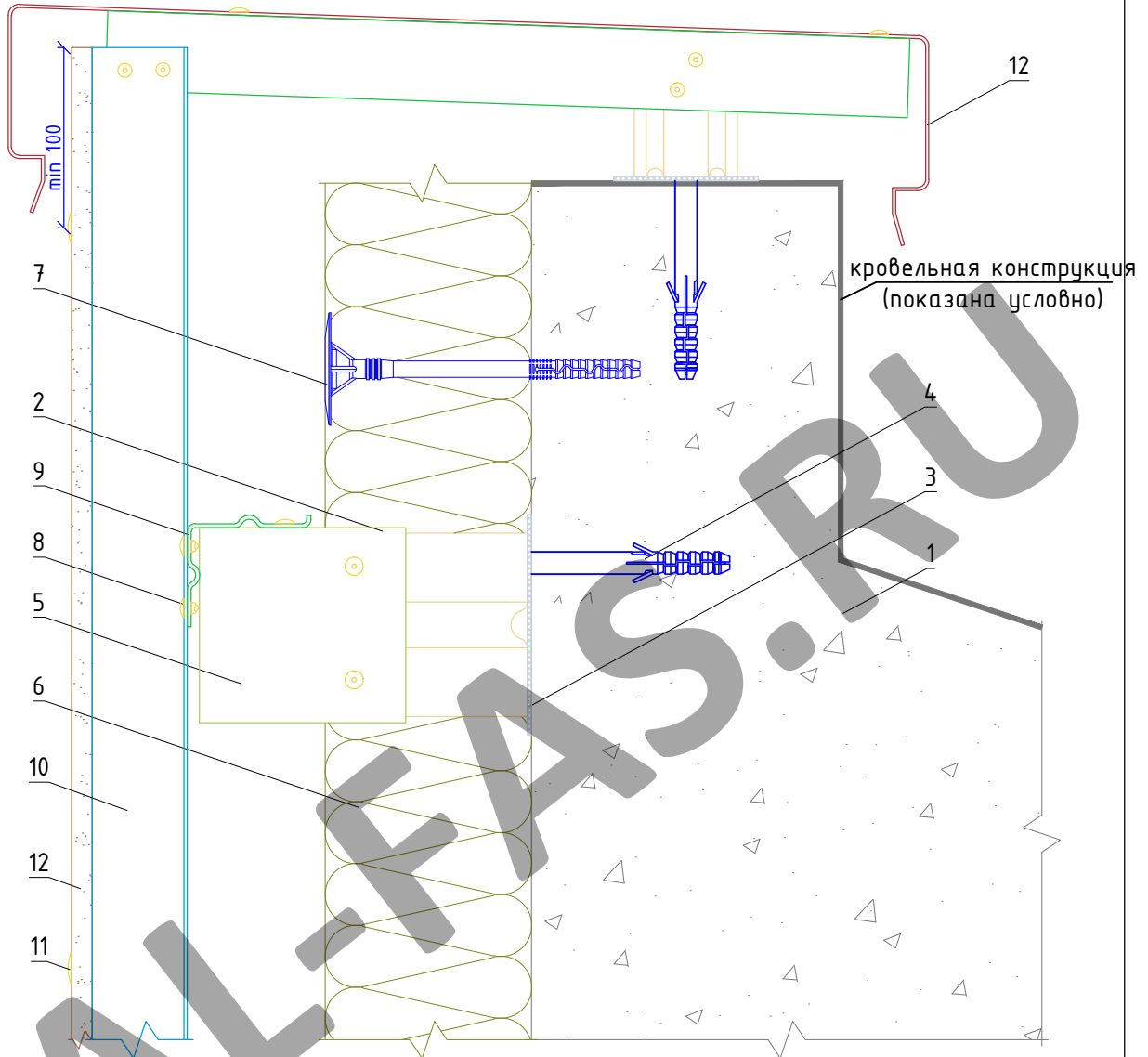
Формирование системы на внешнем углу здания

Альбом типовых технических решений

АЛЬТ-ФАСАД-09

лист	листов
5.1.115	1.18

Вертикальный разрез



- 1. Основание
- 2. Кронштейн КРУ-1р + Шайба усиливающая ШУ
- 3. Прокладка термоизолирующая
- 4. Анкерный дюбель
- 5. Удлинитель кронштейна УД-КРУ-1р
- 6. Теплоизоляционная плита
- 7. Тарельчатый дюбель

- 8. Заклепка вытяжная (самонарезающий винт)
- 9. Профиль Г-образный ГО-2р
- 10. Профиль П-образный ПО (профиль шляпный ПШ)
- 11. Заклепка вытяжная с широким бортиком (самонарезающий винт)
- 12. Облицовочная панель НРЛ

**НАВЕСНАЯ
ФАСАДНАЯ СИСТЕМА
"АЛЬТЕРНАТИВА"**

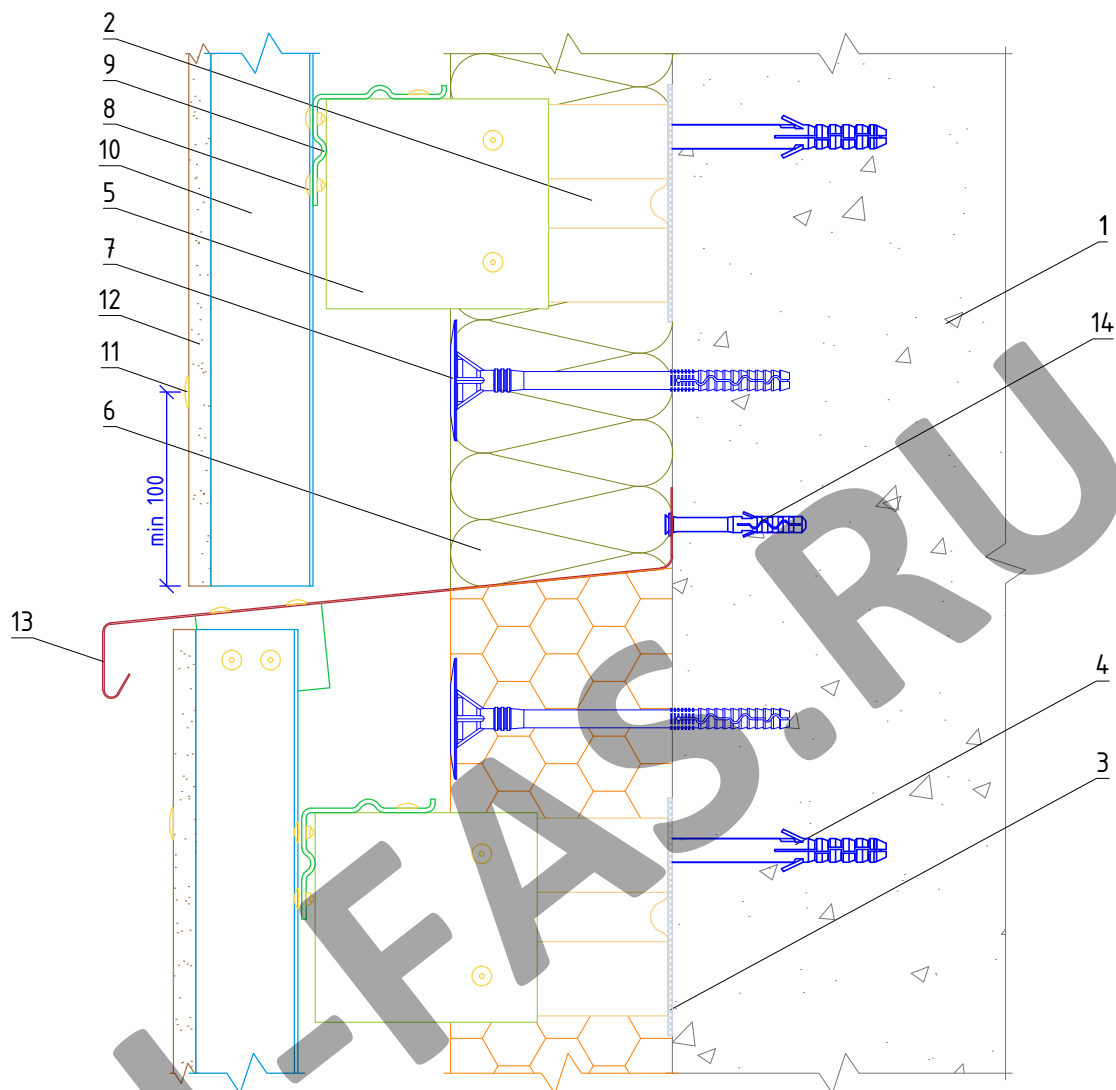
Примыкание системы к парапету

Альбом типовых технических решений

АЛТ-ФАСАД-09

лист	листов
5.1.12	5.1.18

Вертикальный разрез



- | | |
|--|--|
| <ul style="list-style-type: none"> 1. Основание 2. Кронштейн КРУ-1р + Шайба усиливающая ШУ 3. Прокладка термоизолирующая 4. Анкерный дюбель 5. Удлинитель кронштейна УД-КРУ-1р 6. Теплоизоляционная плита 7. Тарельчатый дюбель 8. Заклепка вытяжная (самонарезающий винт) | <ul style="list-style-type: none"> 9. Профиль Г-образный ГО-2р 10. Профиль П-образный ПО (профиль шляпный ПШ) 11. Заклепка вытяжная с широким бортиком (самонарезающий винт) 12. Облицовочная панель НРЛ 13. Сталь тонколистовая оцинкованная окрашенная 14. Дюбель-гвоздь |
|--|--|

**НАВЕСНАЯ
ФАСАДНАЯ СИСТЕМА
"АЛЬТЕРНАТИВА"**

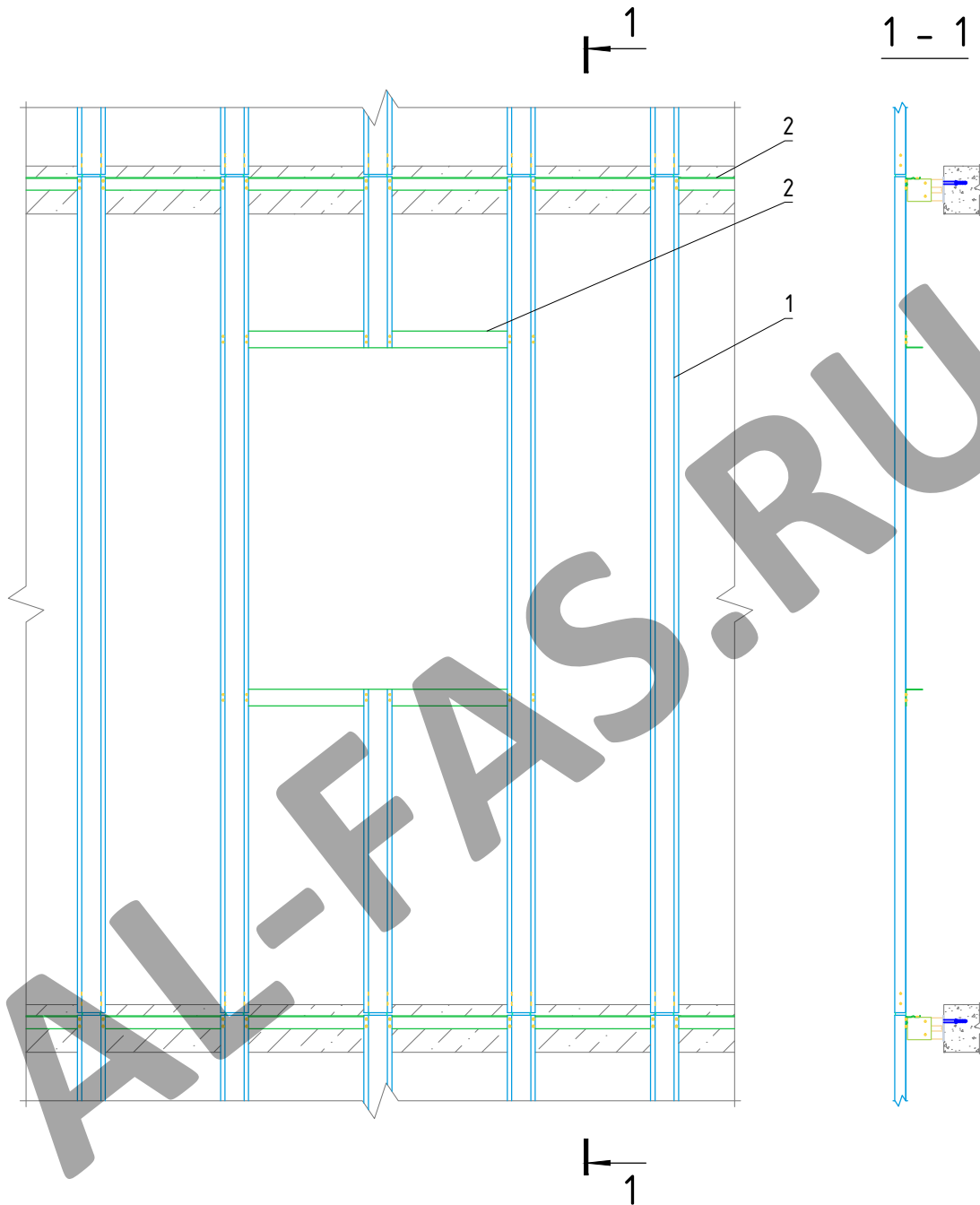
Примыкание системы к цоколю

Альбом типовых технических решений

АЛТ-ФАСАД-09

лист	листов
5.1.13	5.1.18

Обустройство оконного проема



1. Профиль П-образный ПО (профиль шляпный ПШ)
2. Профиль Г-образный ГО-2р (профиль Т-образный ТО)

Примечания:
Профиль ГО-2р (ТО) крепить к задней поверхности профиля ПО (ПШ)

НАВЕСНАЯ
ФАСАДНАЯ СИСТЕМА
"АЛЬТЕРНАТИВА"

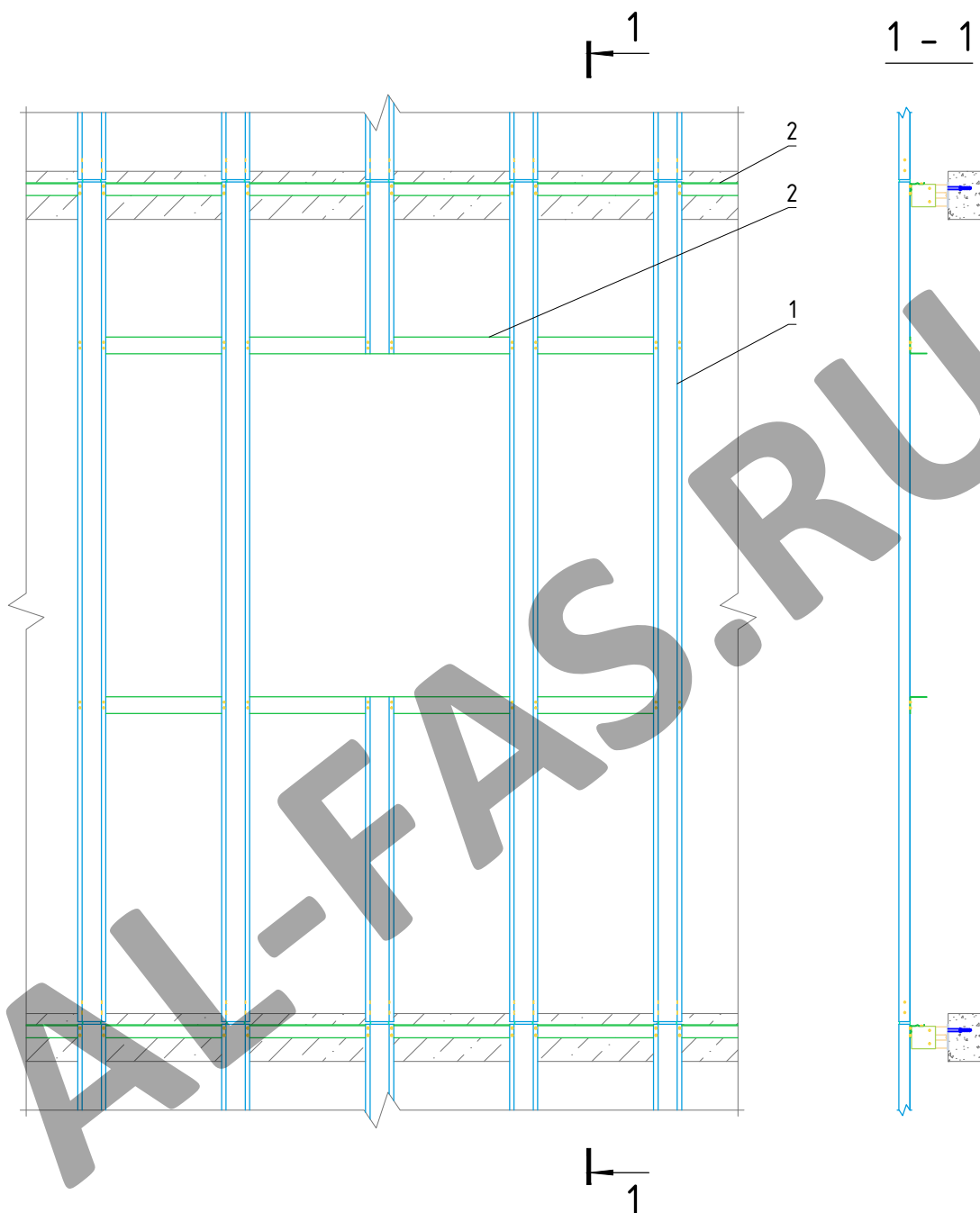
Обустройство оконного проема при креплении системы в межэтажные перекрытия

Альбом типовых технических решений

АЛТ-ФАСАД-09

лист	листов
5.1.14	5.1.18

Обустройство оконного проема



- 1. Профиль П-образный ПО (профиль шляпный ПШ)
- 2. Профиль Г-образный ГО-2р (профиль Т-образный ТО)

Примечания:
Профиль ГО-2р (ТО) крепить к задней поверхности профиля ПО (ПШ)

**НАВЕСНАЯ
ФАСАДНАЯ СИСТЕМА
"АЛЬТЕРНАТИВА"**

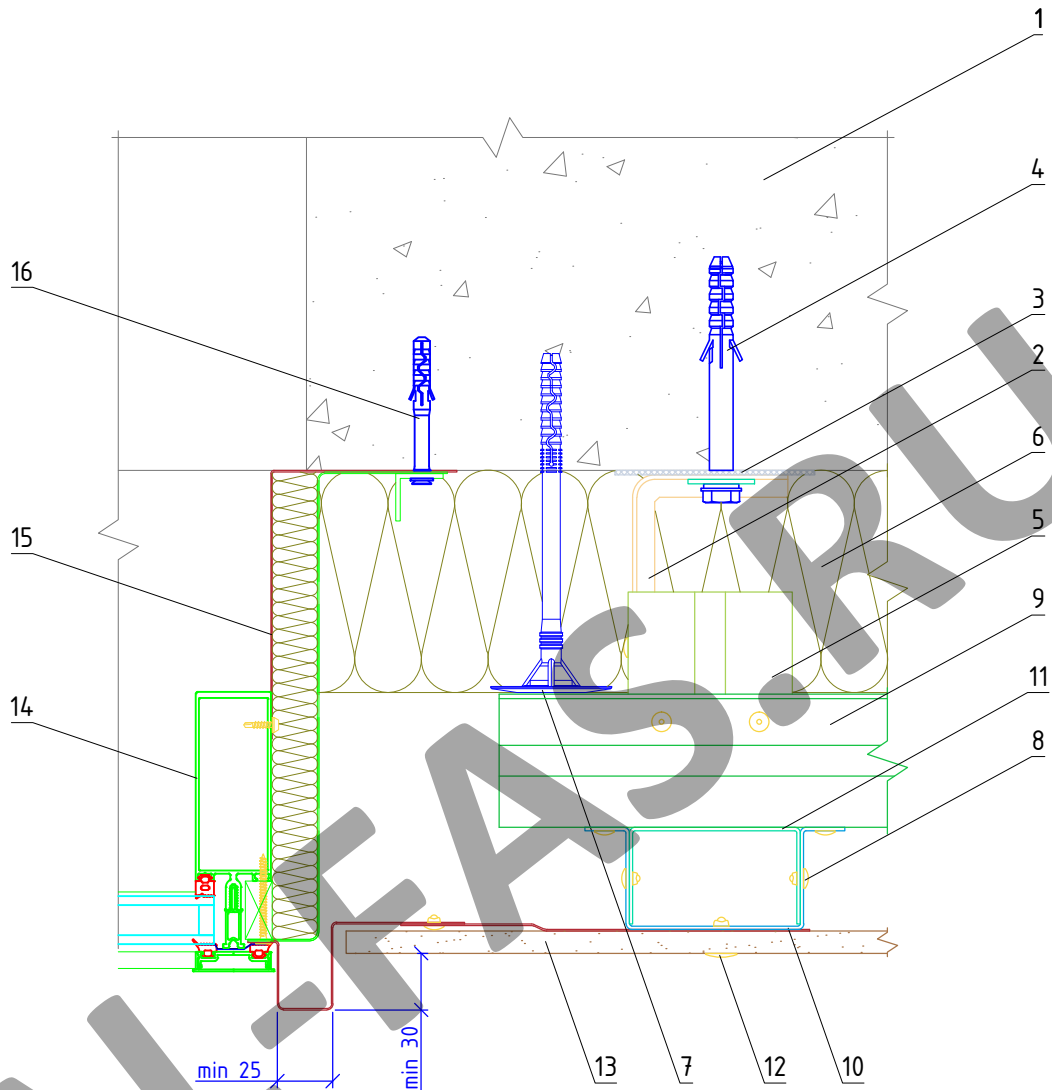
Обустройство оконного проема при креплении системы в межэтажные перекрытия

Альбом типовых технических решений

АЛЬТ-ФАСАД-09

лист	листов
5.1.155.1.18	

Горизонтальный разрез



- | | |
|--|--|
| 1. Основание | 10. Профиль П-образный ПО (профиль шляпный ПШ) |
| 2. Кронштейн КРУ-1р + Шайба усиливающая ШУ | 11. Фиксирующая накладка ФН-ПО (ФН-ПШ) |
| 3. Прокладка термоизолирующая | 12. Заклепка вытяжная с широким бортиком (самонарезающий винт) |
| 4. Анкерный дюбель | 13. Облицовочная панель НРЛ |
| 5. Удлинитель кронштейна УД-КРУ-1р | 14. Витражный блок |
| 6. Теплоизоляционная плита | 15. Сталь тонколистовая оцинкованная окрашенная |
| 7. Тарельчатый дюбель | 16. Дюбель-гвоздь |
| 8. Заклепка вытяжная (самонарезающий винт) | |
| 9. Профиль Г-образный ГО-2р | |

НАВЕСНАЯ
ФАСАДНАЯ СИСТЕМА
"АЛЬТЕРНАТИВА"

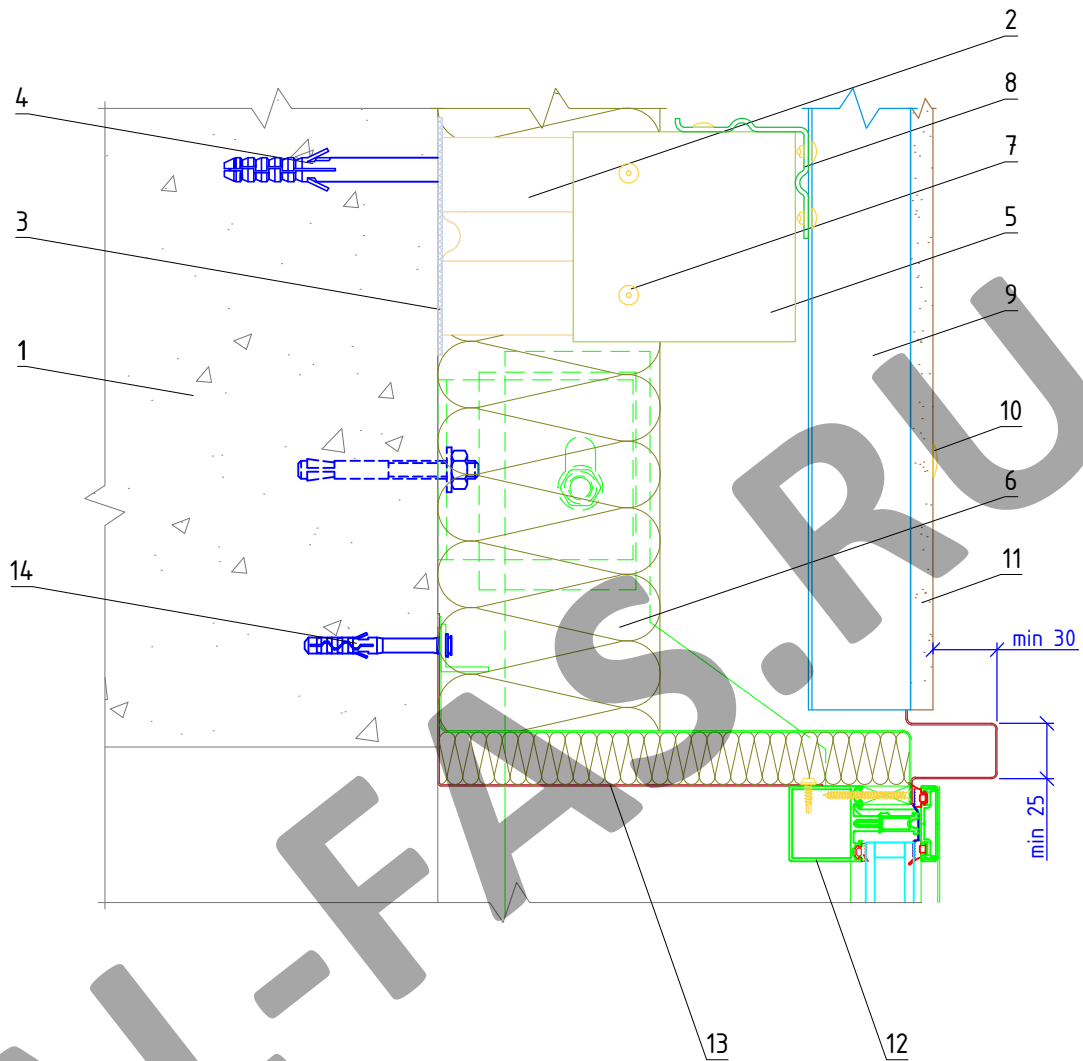
Боковое примыкание системы к витражу

Альбом типовых технических решений

АЛТ-ФАСАД-09

лист	листов
5.1.16	5.1.18

Вертикальный разрез



- 1. Основание
- 2. Кронштейн КРУ-1р + Шайба усиливающая ШУ
- 3. Прокладка термоизолирующая
- 4. Анкерный дюбель
- 5. Удлинитель кронштейна УД-КРУ-1р
- 6. Теплоизоляционная плита
- 7. Заклепка вытяжная (самонарезающий винт)
- 8. Профиль Г-образный ГО-2р

- 9. Профиль П-образный ПО (профиль шляпный ПШ)
- 10. Заклепка вытяжная с широким бортиком (самонарезающий винт)
- 11. Облицовочная панель НРЛ
- 12. Витражный блок
- 13. Сталь тонколистовая оцинкованная окрашенная
- 14. Дюбель-звезда

**НАВЕСНАЯ
ФАСАДНАЯ СИСТЕМА
"АЛЬТЕРНАТИВА"**

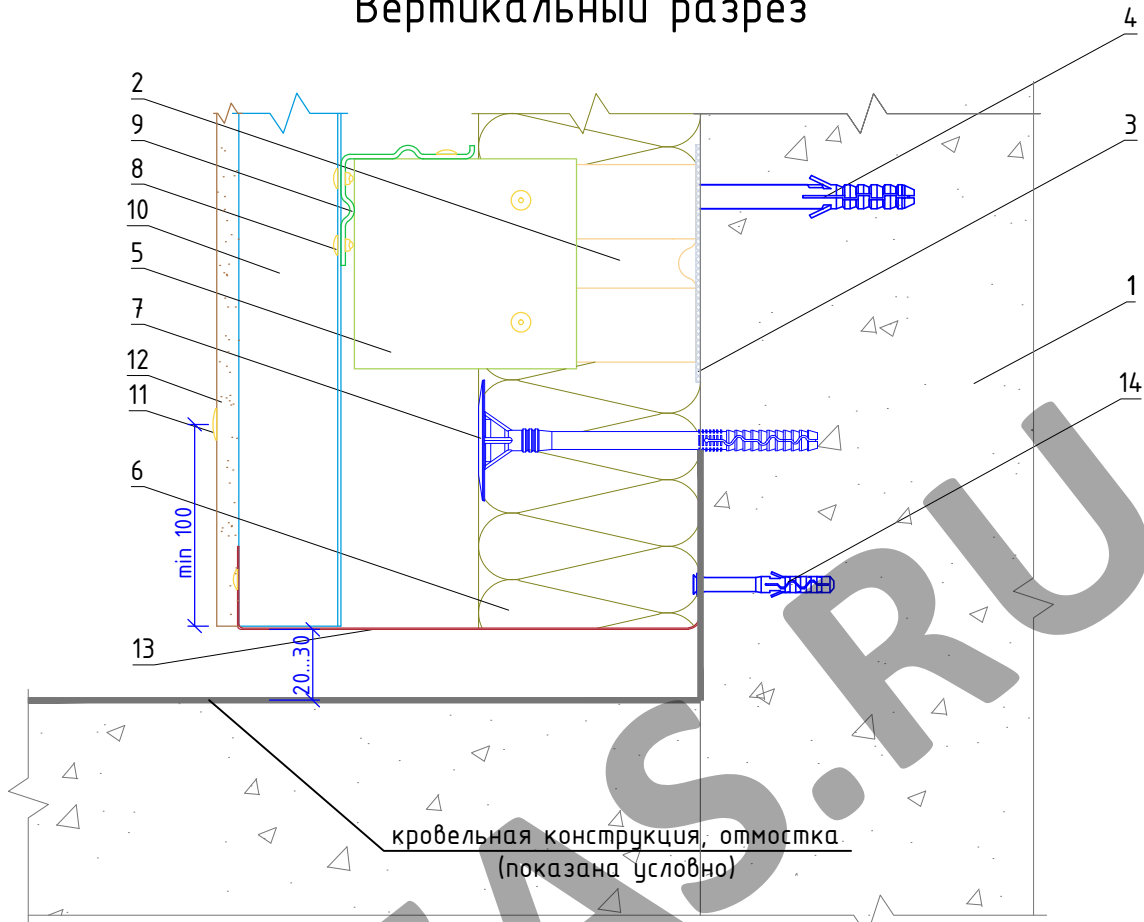
Верхнее примыкание системы к витражу

Альбом типовых технических решений

АЛЬТ-ФАСАД-09

лист	листов
5.1.175	1.18

Вертикальный разрез



- | | |
|--|--|
| 1. Основание | 9. Профиль Г-образный ГО-2р |
| 2. Кронштейн КРУ-1р + Шайба усиливающая ШУ | 10. Профиль П-образный ПО (профиль шляпный ПШ) |
| 3. Прокладка термоизолирующая | 11. Заклепка вытяжная с широким бортиком (самонарезающий винт) |
| 4. Анкерный дюбель | 12. Облицовочная панель НРЛ |
| 5. Удлинитель кронштейна УД-КРУ-1р | 13. Противопожарная отсечка |
| 6. Теплоизоляционная плита | 14. Дюбель-звезда |
| 7. Тарельчатый дюбель | |
| 8. Заклепка вытяжная (самонарезающий винт) | |

Примечания:

1. Противопожарная отсечка выполняется из перфорированной оцинкованной стали толщиной не менее 0,55 мм.

**НАВЕСНАЯ
ФАСАДНАЯ СИСТЕМА
"АЛЬТЕРНАТИВА"**

Примыкание системы к отмостке (кровле)

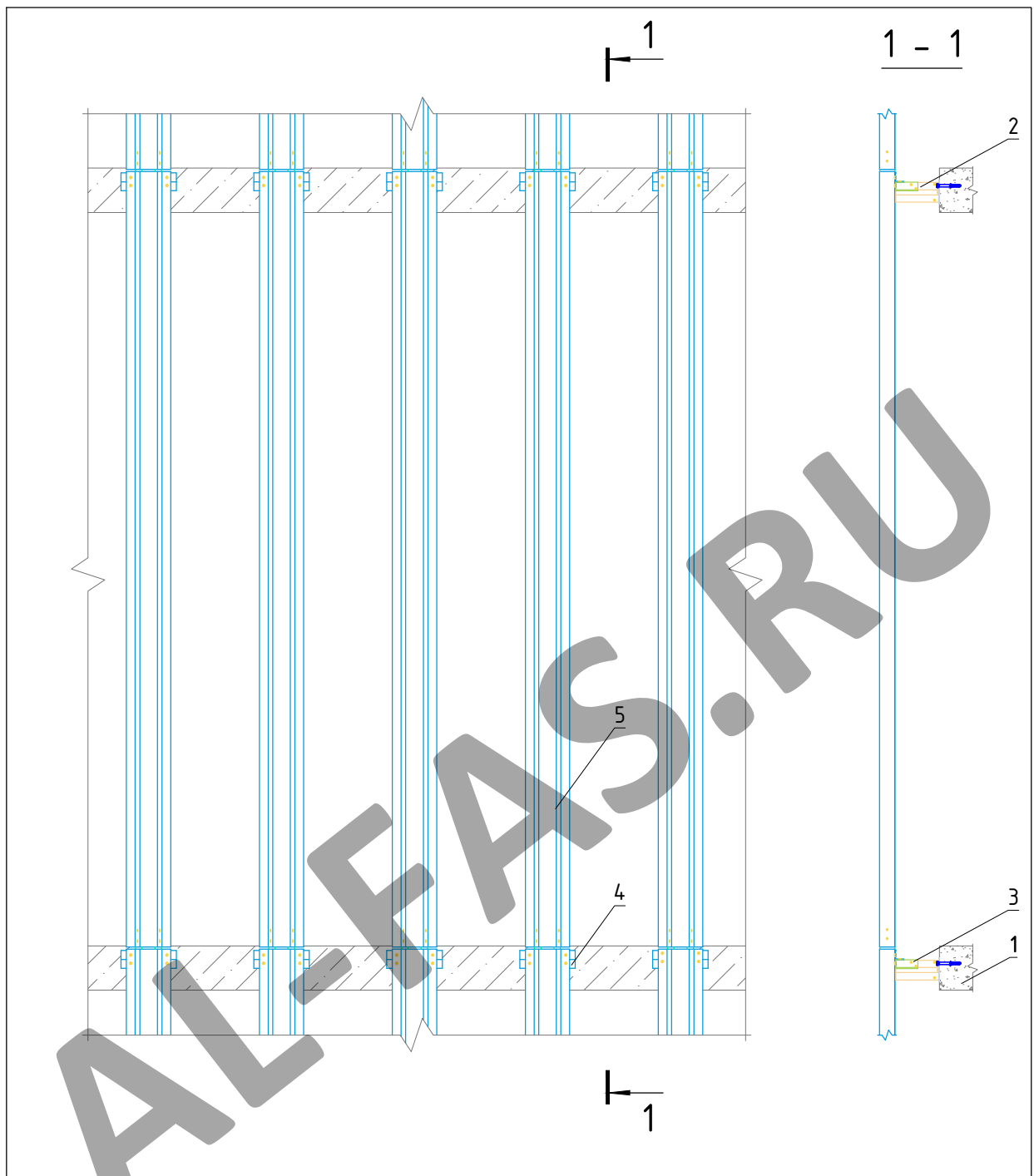
Альбом типовых технических решений

АЛТ-ФАСАД-09

лист	листов
5.1.18	5.1.18

Раздел 5.2.
Система крепления в межэтажные
перекрытия на основе кронштейна КНс-27
(видимая).

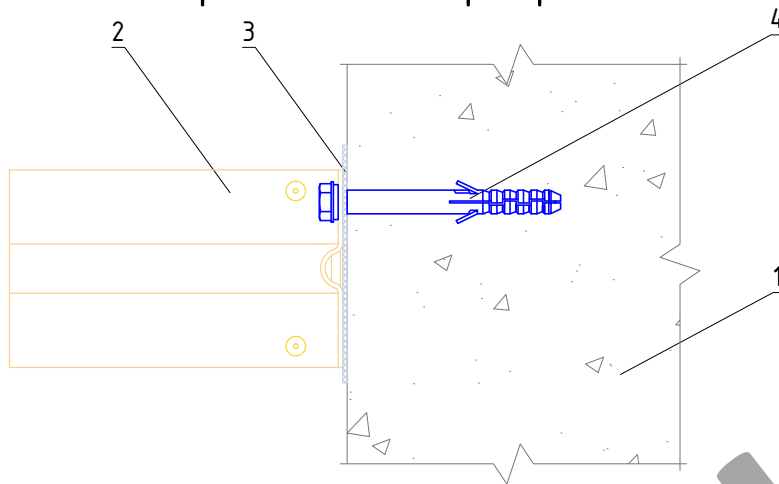
AL-FAS.RU



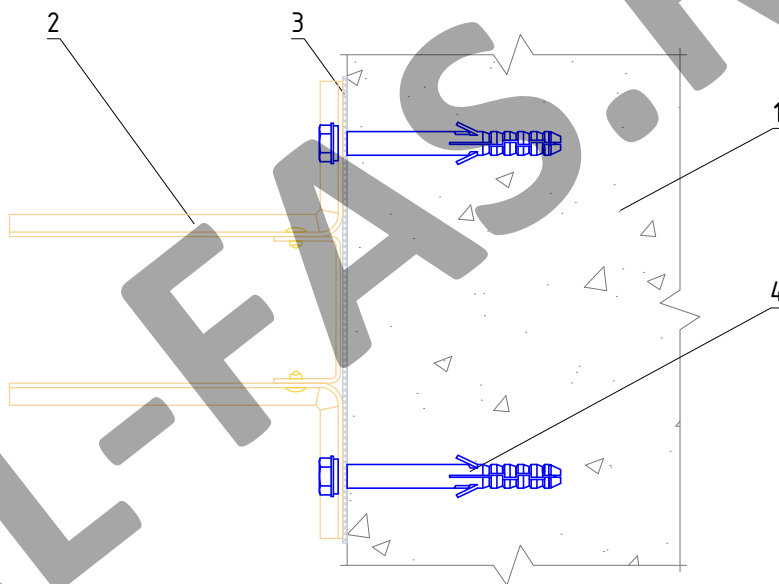
- 1. Основание
- 2. Кронштейн
- 3. Удлинитель кронштейна
- 4. Горизонтальный профиль
- 5. Вертикальный профиль

НАВЕСНАЯ ФАСАДНАЯ СИСТЕМА "АЛЬТЕРНАТИВА"	Крепление системы в межэтажные перекрытия с высотой этажа до 3,5 м.				
	Альбом типовых технических решений				
	АЛТ-ФАСАД-09	<table border="1"> <tr> <td style="font-size: small;">лист</td> <td style="font-size: small;">листов</td> </tr> <tr> <td style="text-align: center;">5.2.05.2.22</td> <td></td> </tr> </table>	лист	листов	5.2.05.2.22
лист	листов				
5.2.05.2.22					

Вертикальный разрез



Горизонтальный разрез



- 1. Основание
- 2. Кронштейн КНс-27 + Шайба усиливающая ШУ (2 шт)
- 3. Прокладка термоизолирующая
- 4. Анкерный дюбель

НАВЕСНАЯ
ФАСАДНАЯ СИСТЕМА
"АЛЬТЕРНАТИВА"

Крепление кронштейна КНс-27 к основанию

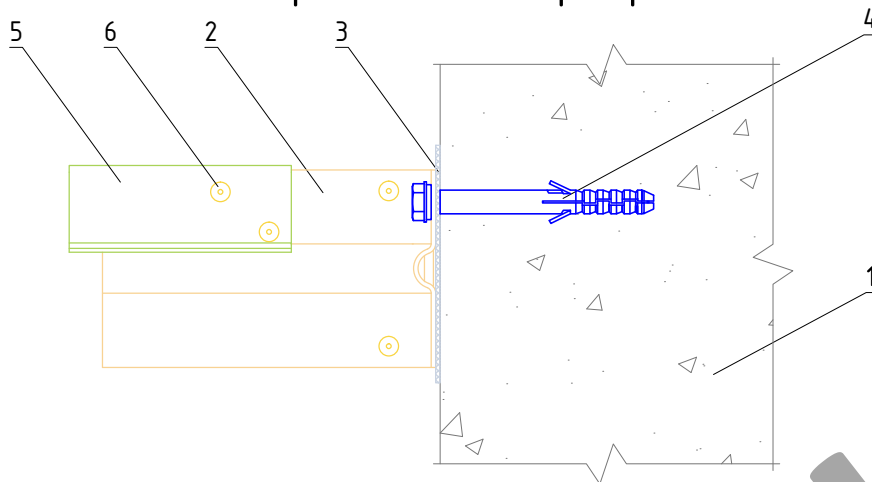
Альбом типовых технических решений

АЛТ-ФАСАД-09

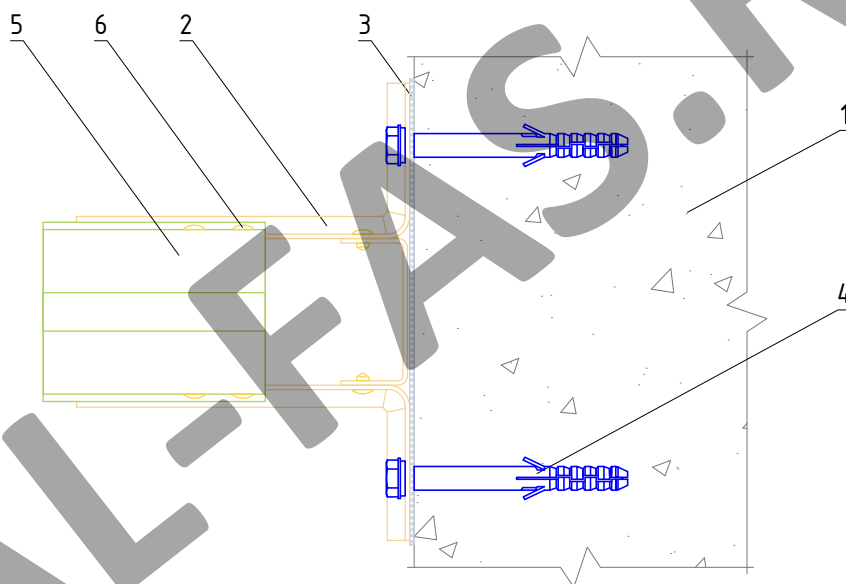
лист листов

5.2.15.2.22

Вертикальный разрез



Горизонтальный разрез



1. Основание
2. Кронштейн КНс-27 + Шайба усиливающая ШУ (2 шт)
3. Прокладка термоизолирующая
4. Анкерный дюбель
5. Удлинитель кронштейна УД-КНс-27
6. Заклепка вытяжная (самонарезающий винт)

НАВЕСНАЯ
ФАСАДНАЯ СИСТЕМА
"АЛЬТЕРНАТИВА"

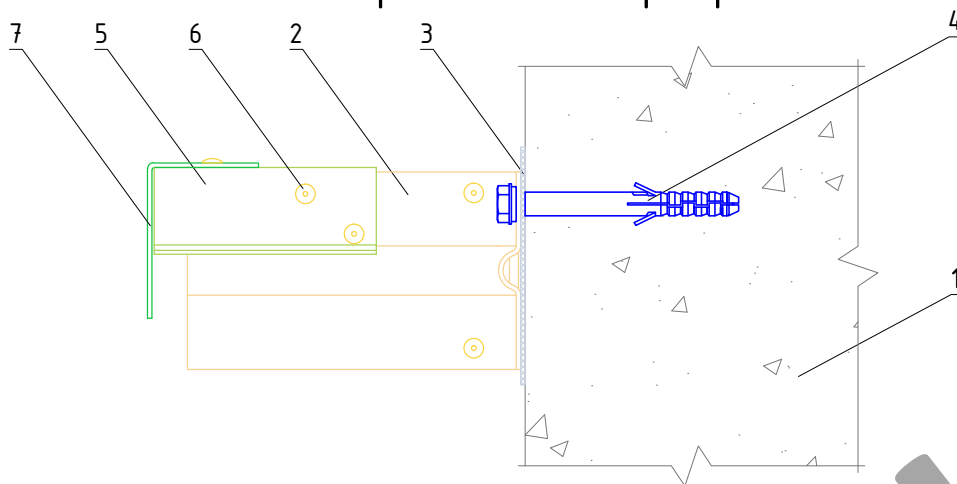
Крепление удлинитель кронштейна УД-КНс-27
к кронштейну КНс-27

Альбом типовых технических решений

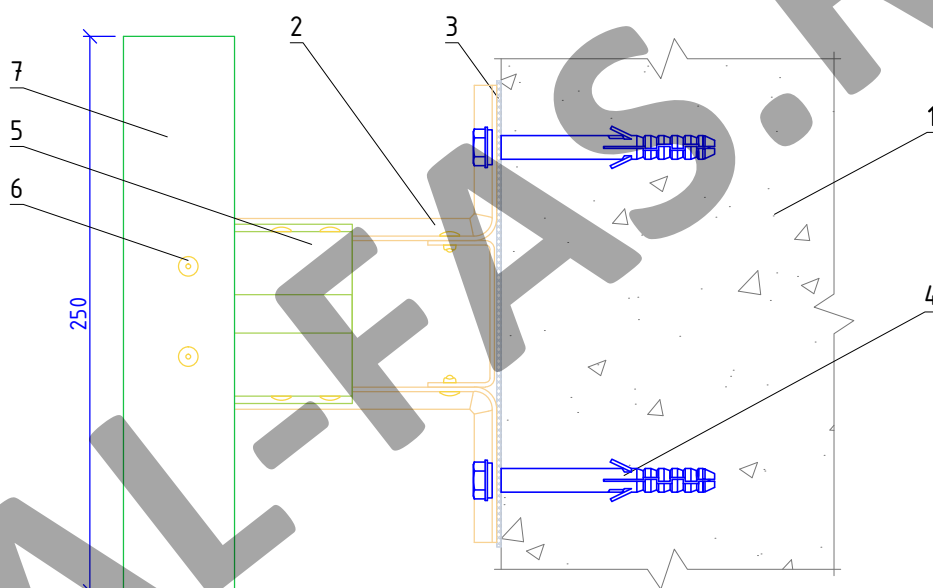
АЛЬТ-ФАСАД-09

лист	листов
5.2.25.2.22	

Вертикальный разрез



Горизонтальный разрез



1. Основание
2. Кронштейн КНс-27 + Шайба усиливающая ШУ (2 шт)
3. Прокладка термоизолирующая
4. Анкерный дюбель
5. Удлинитель кронштейна УД-КНс-27
6. Заклепка вытяжная (самонарезающий винт)
7. Профиль Г-образный ГО

НАВЕСНАЯ
ФАСАДНАЯ СИСТЕМА
"АЛЬТЕРНАТИВА"

Крепление профиля Г-образного ГО
к удлинителю кронштейна УД-КНс-27

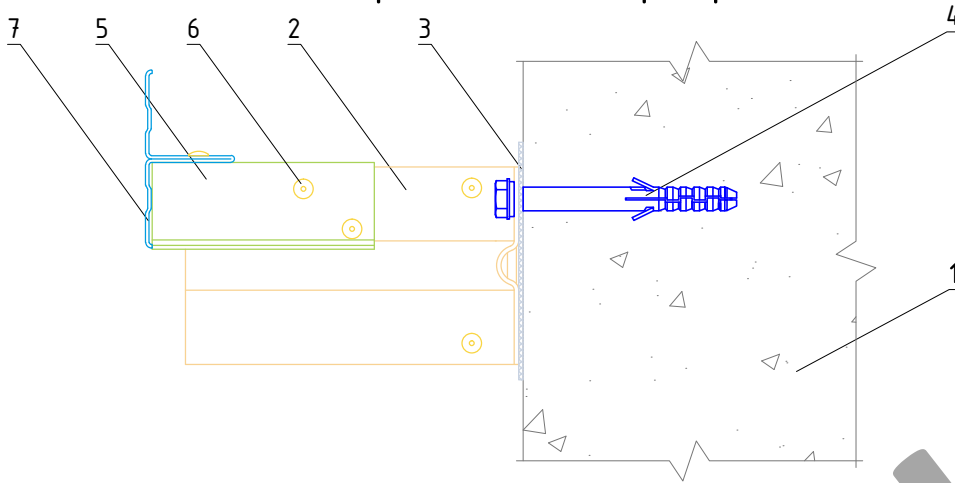
Альбом типовых технических решений

АЛЬТ-ФАСАД-09

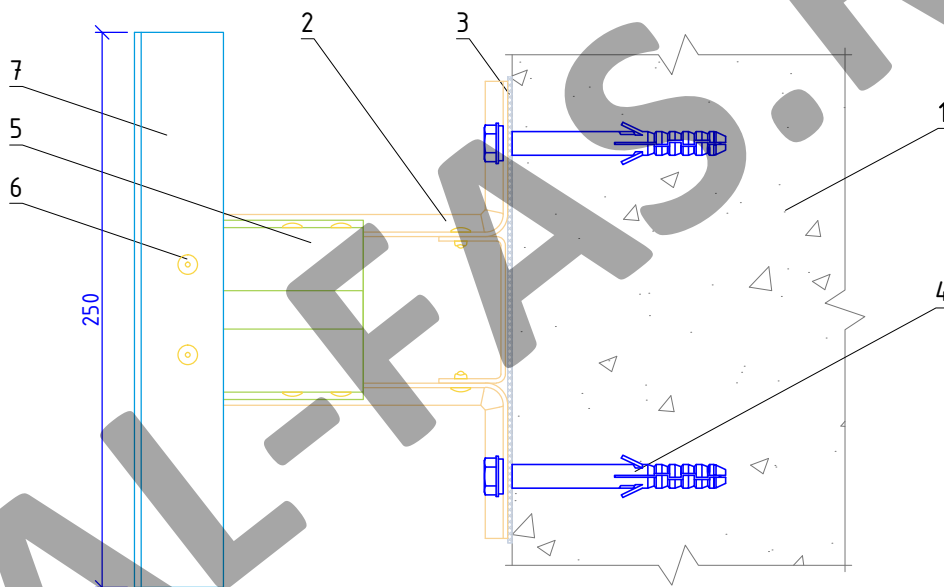
лист листов

5.2.35.2.22

Вертикальный разрез



Горизонтальный разрез



- 1. Основание
- 2. Кронштейн КНс-27 + Шайба усиливающая ШУ (2 шт)
- 3. Прокладка термоизолирующая
- 4. Анкерный дюбель
- 5. Удлинитель кронштейна УД-КНс-27
- 6. Заклепка вытяжная (самонарезающий винт)
- 7. Профиль Т-образный ТО (используется только в оцинкованной системе)

**НАВЕСНАЯ
ФАСАДНАЯ СИСТЕМА
"АЛЬТЕРНАТИВА"**

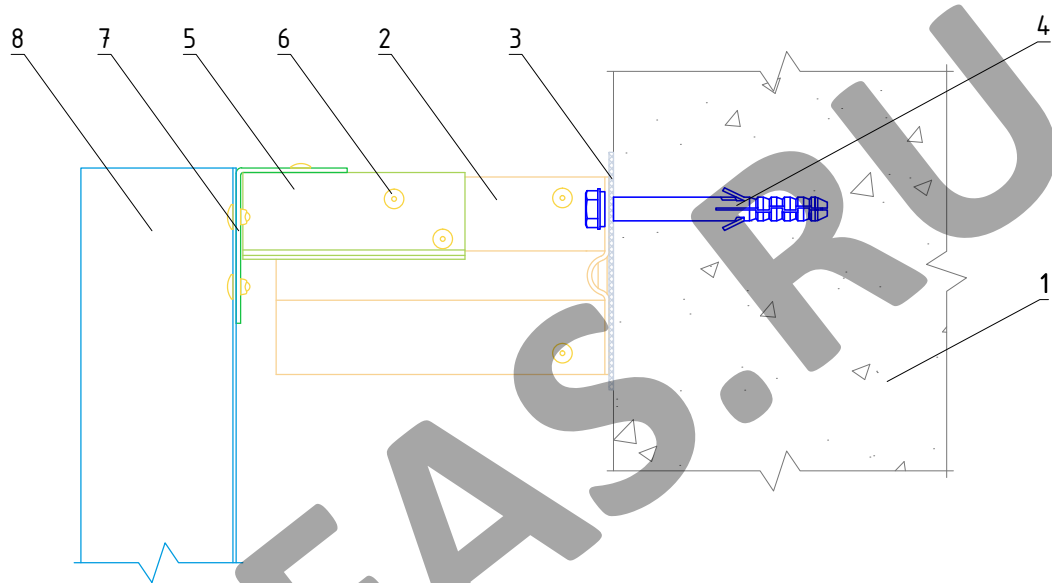
**Крепление профиля Т-образного ТО
к удлинителю кронштейна УД-КНс-27**

Альбом типовых технических решений

АЛЬТ-ФАСАД-09

лист	листов
5.2.45.2.22	

Вертикальный разрез



1. Основание
2. Кронштейн КНс-27 + Шайба усиливающая ШУ (2 шт)
3. Прокладка термоизолирующая
4. Анкерный дюбель
5. Удлинитель кронштейна УД-КНс-27
6. Заклепка вытяжная (самонарезающий винт)
7. Профиль Г-образный ГО
8. Профиль шляпный ПШ (профиль П-образный ПО)

НАВЕСНАЯ
ФАСАДНАЯ СИСТЕМА
"АЛЬТЕРНАТИВА"

Крепление профиля шляпного ПШ
к профилю Г-образному ГО

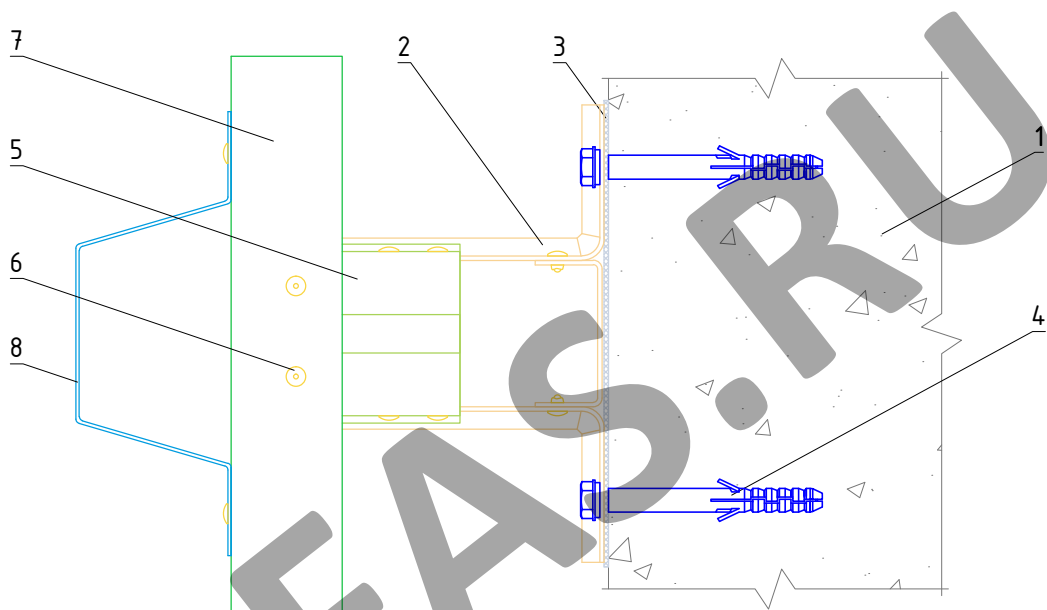
Альбом типовых технических решений

АЛЬТ-ФАСАД-09

лист | листов

5.2.55.2.22

Горизонтальный разрез



1. Основание
2. Кронштейн КНс-27 + Шайба усиливающая ШУ (2 шт)
3. Прокладка термоизолирующая
4. Анкерный дюбель
5. Удлинитель кронштейна УД-КНс-27
6. Заклепка вытяжная (самонарезающий винт)
7. Профиль Г-образный ГО
8. Профиль шляпный ПШ (профиль П-образный ПО)

НАВЕСНАЯ
ФАСАДНАЯ СИСТЕМА
"АЛЬТЕРНАТИВА"

Крепление профиля шляпного ПШ
к профилю Г-образному ГО

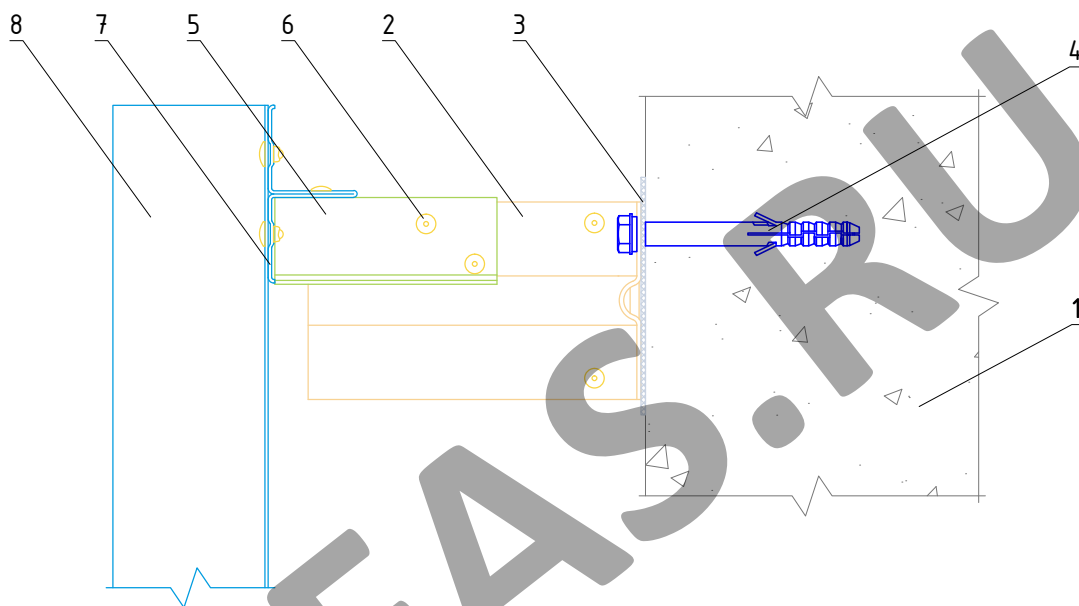
Альбом типовых технических решений

АЛЬТ-ФАСАД-09

лист | листов

5.2.65.2.22

Вертикальный разрез



1. Основание
2. Кронштейн КНс-27 + Шайба усиливающая ШУ (2 шт)
3. Прокладка термоизолирующая
4. Анкерный дюбель
5. Удлинитель кронштейна УД-КНс-27
6. Заклепка вытяжная (самонарезающий винт)
7. Профиль Т-образный ТО (используется только в оцинкованной системе)
8. Профиль шляпный ПШ (профиль П-образный ПО)

**НАВЕСНАЯ
ФАСАДНАЯ СИСТЕМА
"АЛЬТЕРНАТИВА"**

**Крепление профиля шляпного ПШ
к профилю Т-образному ТО**

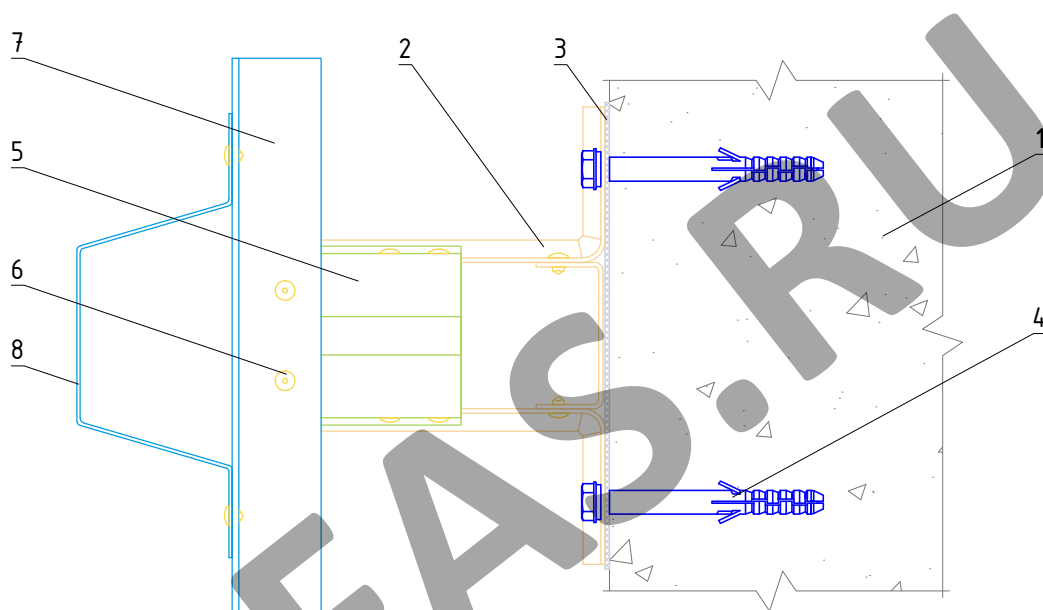
Альбом типовых технических решений

АЛЬТ-ФАСАД-09

лист	листов
------	--------

5.2.75.2.22	
-------------	--

Горизонтальный разрез



1. Основание
2. Кронштейн КНс-27 + Шайба усиливающая ШУ (2 шт)
3. Прокладка термоизолирующая
4. Анкерный дюбель
5. Удлинитель кронштейна УД-КНс-27
6. Заклепка вытяжная (самонарезающий винт)
7. Профиль Т-образный ТО (используется только в оцинкованной системе)
8. Профиль шляпный ПШ (профиль П-образный ПО)

НАВЕСНАЯ
ФАСАДНАЯ СИСТЕМА
"АЛЬТЕРНАТИВА"

Крепление профиля шляпного ПШ
к профилю Т-образному ТО

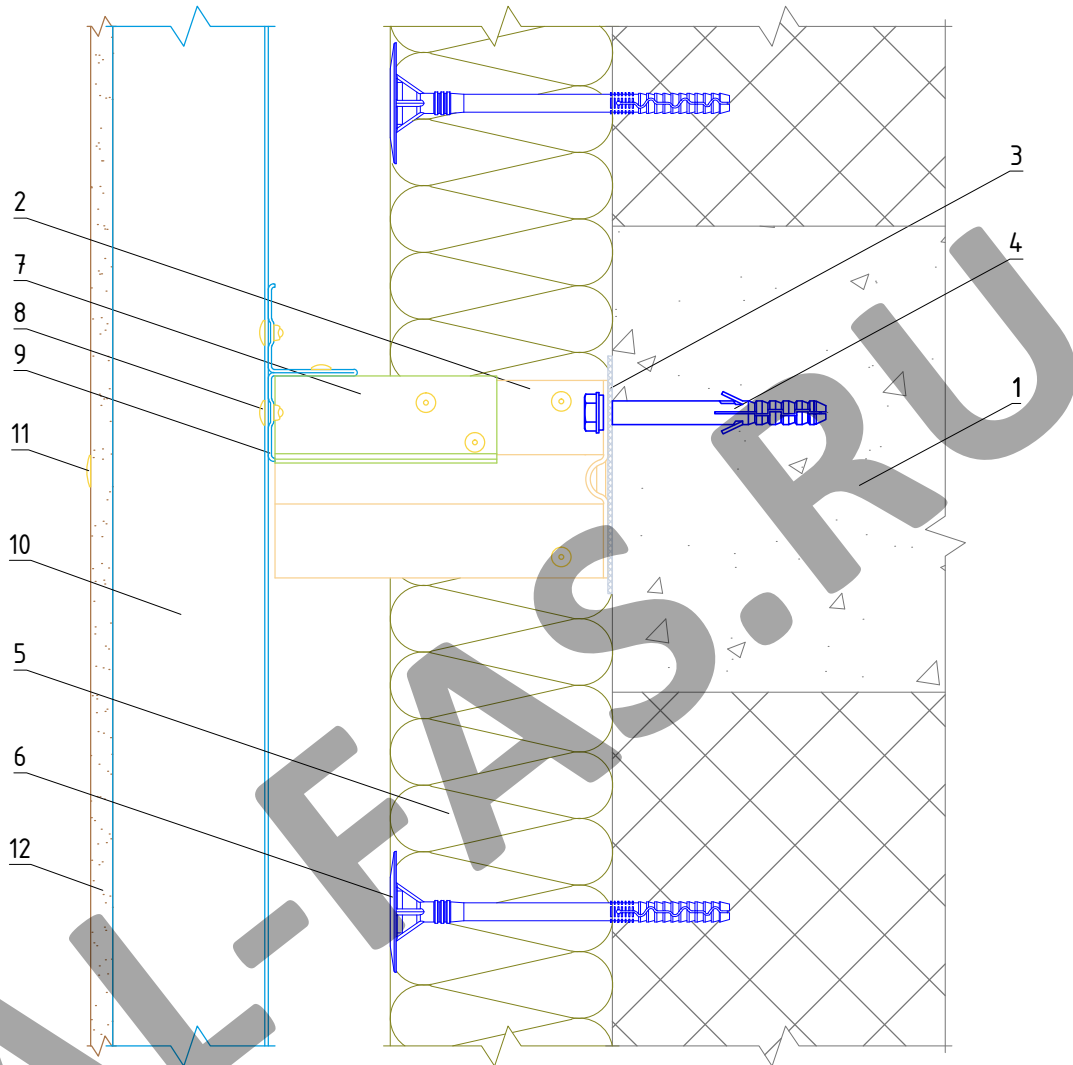
Альбом типовых технических решений

АЛЬТ-ФАСАД-09

лист | листов

5.2.85.2.22

Вертикальный разрез



- | | |
|---|---|
| <ul style="list-style-type: none"> 1. Основание 2. Кронштейн КНс-27 + Шайба усиливающая ШУ (2 шт) 3. Прокладка термоизолирующая 4. Анкерный дюбель 5. Теплоизоляционная плита 6. Тарельчатый дюбель 7. Удлинитель кронштейна УД-КНс-27 | <ul style="list-style-type: none"> 8. Заклепка вытяжная (самонарезающий винт) 9. Профиль Т-образный ТО 10. Профиль шляпный ПШ (профиль П-образный ПО) 11. Заклепка вытяжная с широким бортиком (самонарезающий винт) 12. Облицовочная панель НРЛ |
|---|---|

**НАВЕСНАЯ
ФАСАДНАЯ СИСТЕМА
"АЛЬТЕРНАТИВА"**

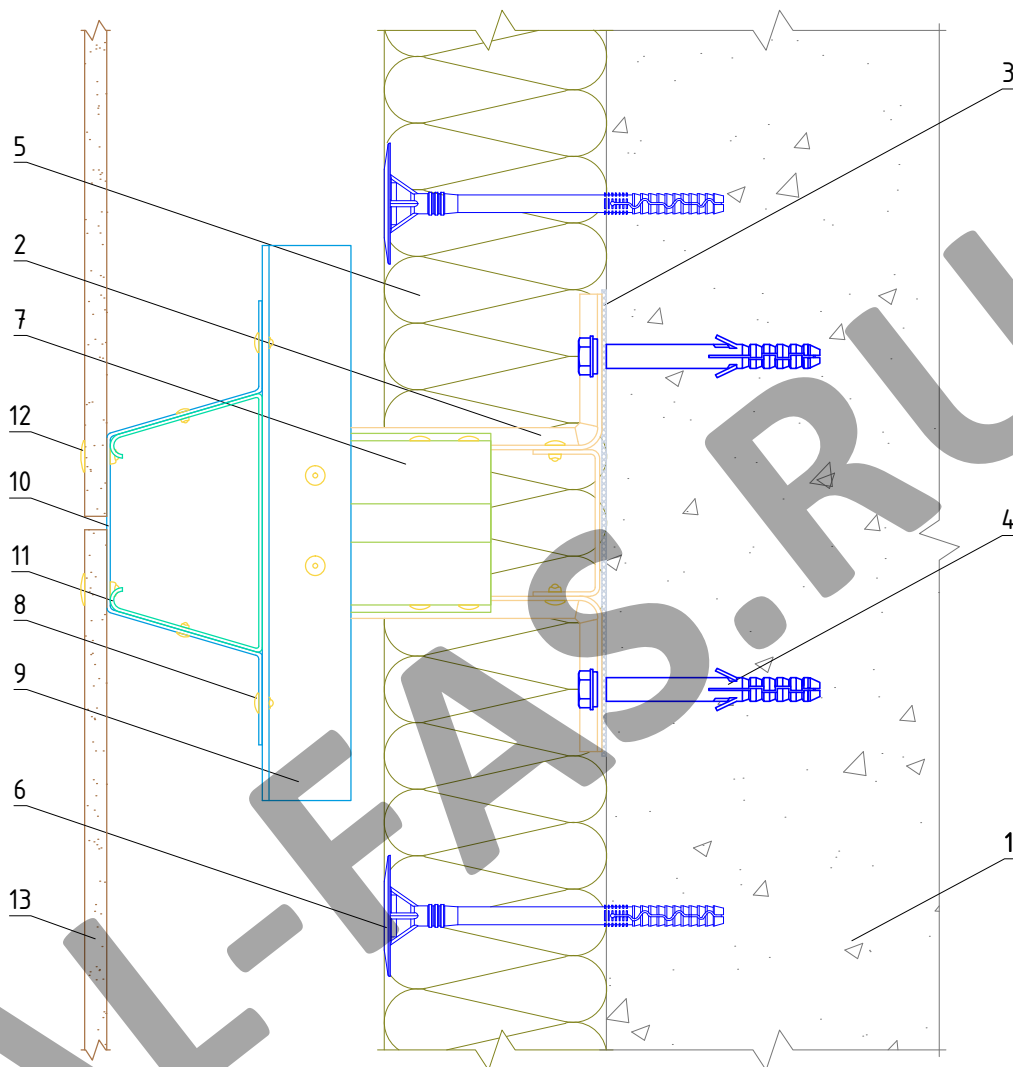
Крепление облицовочных панелей НРЛ к
подоблицовочной конструкции

Альбом типовых технических решений

АЛЬТ-ФАСАД-09

лист	листов
5.2.95.2.22	

Вертикальный разрез



1. Основание
2. Кронштейн КНС-27 + Шайба усиливающая ШУ (2 шт)
3. Прокладка термоизолирующая
4. Анкерный дюбель
5. Теплоизоляционная плита
6. Тарельчатый дюбель
7. Удлинитель кронштейна УД-КНС-27

8. Заклепка вытяжная (самонарезающий винт)
9. Профиль Т-образный ТО
10. Профиль шляпный ПШ (профиль П-образный ПО)
11. Фиксирующая накладка ФН-ПШ (ФН-ПО)
12. Заклепка вытяжная с широким бортиком (самонарезающий винт)
13. Облицовочная панель HPL

**НАВЕСНАЯ
ФАСАДНАЯ СИСТЕМА
"АЛЬТЕРНАТИВА"**

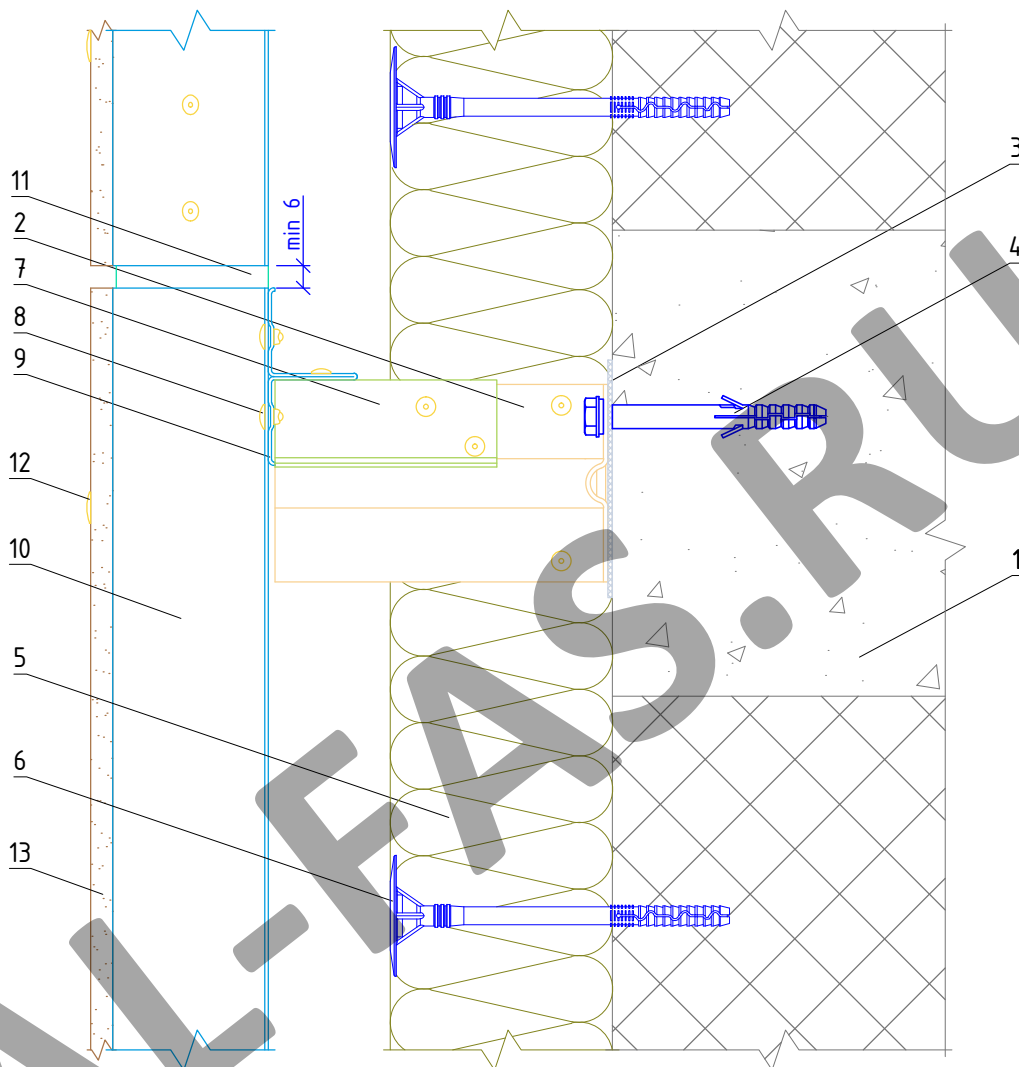
Крепление облицовочных панелей HPL к
подоблицовочной конструкции

Альбом типовых технических решений

АЛЬТ-ФАСАД-09

лист	листов
5.2.105	2.22

Вертикальный разрез



- | | |
|---|---|
| <ul style="list-style-type: none"> 1. Основание 2. Кронштейн КНС-27 + Шайба усиливающая ШУ (2 шт) 3. Прокладка термоизолирующая 4. Анкерный дюбель 5. Теплоизоляционная плита 6. Тарельчатый дюбель 7. Удлинитель кронштейна УД-КНС-27 | <ul style="list-style-type: none"> 8. Закlepка вытяжная (самонарезающий винт) 9. Профиль Т-образный ТО 10. Профиль шляпный ПШ (профиль П-образный ПО) 11. Фиксирующая накладка ФН-ПШ (ФН-ПО) 12. Закlepка вытяжная с широким бортиком (самонарезающий винт) 13. Облицовочная панель НРЛ |
|---|---|

**НАВЕСНАЯ
ФАСАДНАЯ СИСТЕМА
"АЛЬТЕРНАТИВА"**

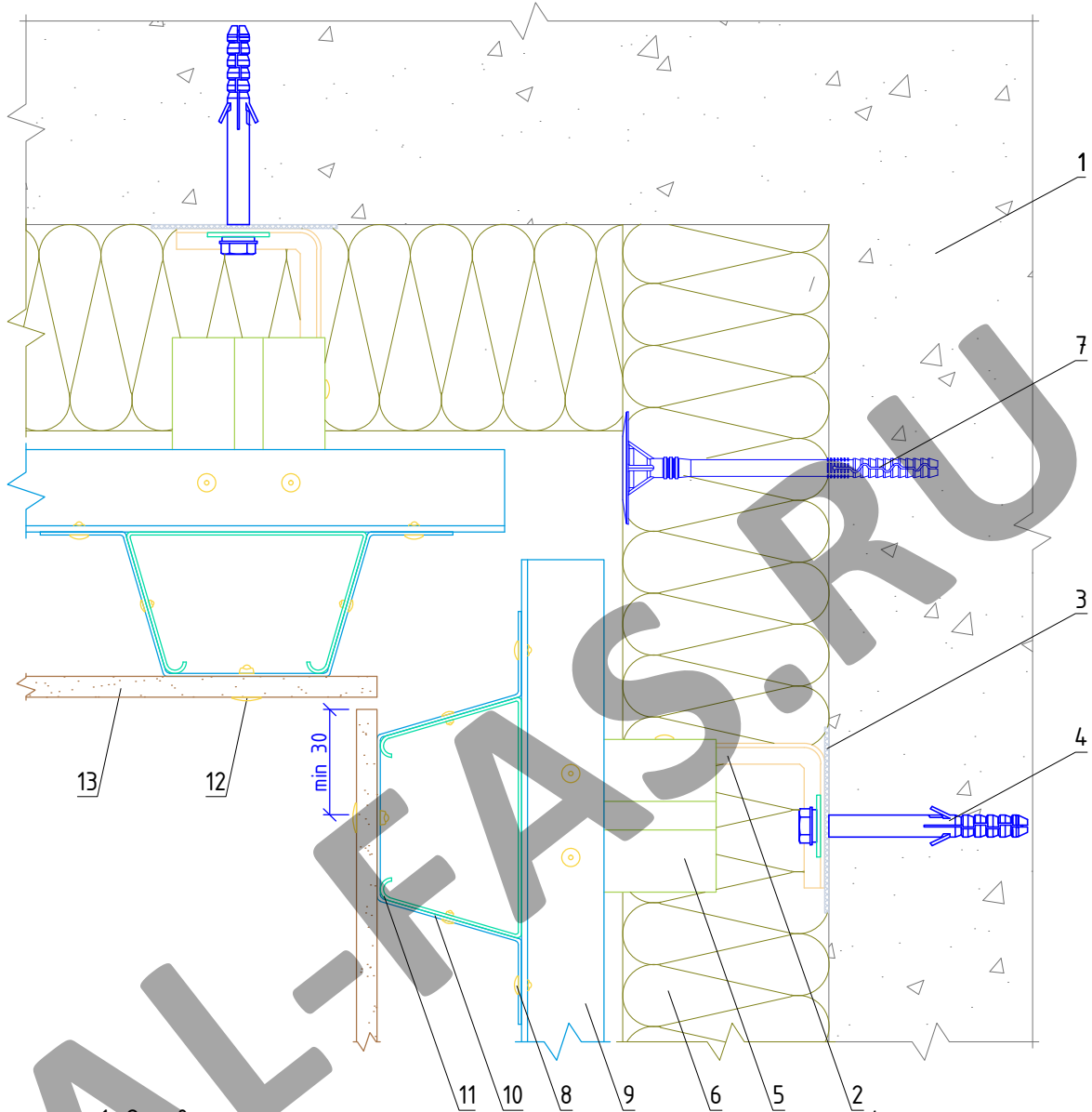
**Стык вертикальных направляющих с
терморазрывом**

Альбом типовых технических решений

АЛЬТ-ФАСАД-09

лист	листов
5.2.15	2.22

Горизонтальный разрез



- | | |
|--|---|
| <ol style="list-style-type: none"> 1. Основание 2. Кронштейн КРУ-1р + Шайба усиливающая ШУ 3. Прокладка термоизолирующая 4. Анкерный дюбель 5. Удлинитель кронштейна УД-КРУ-1р 6. Теплоизоляционная плита 7. Тарельчатый дюбель | <ol style="list-style-type: none"> 8. Закlepка вытяжная (самонарезающий винт) 9. Профиль Т-образный ТО 10. Профиль шляпный ПШ (профиль П-образный ПО) 11. Фиксирующая накладка ФН-ПШ (ФН-ПО) 12. Закlepка вытяжная с широким бортиком (самонарезающий винт) 13. Облицовочная панель НРЛ |
|--|---|

НАВЕСНАЯ
ФАСАДНАЯ СИСТЕМА
"АЛЬТЕРНАТИВА"

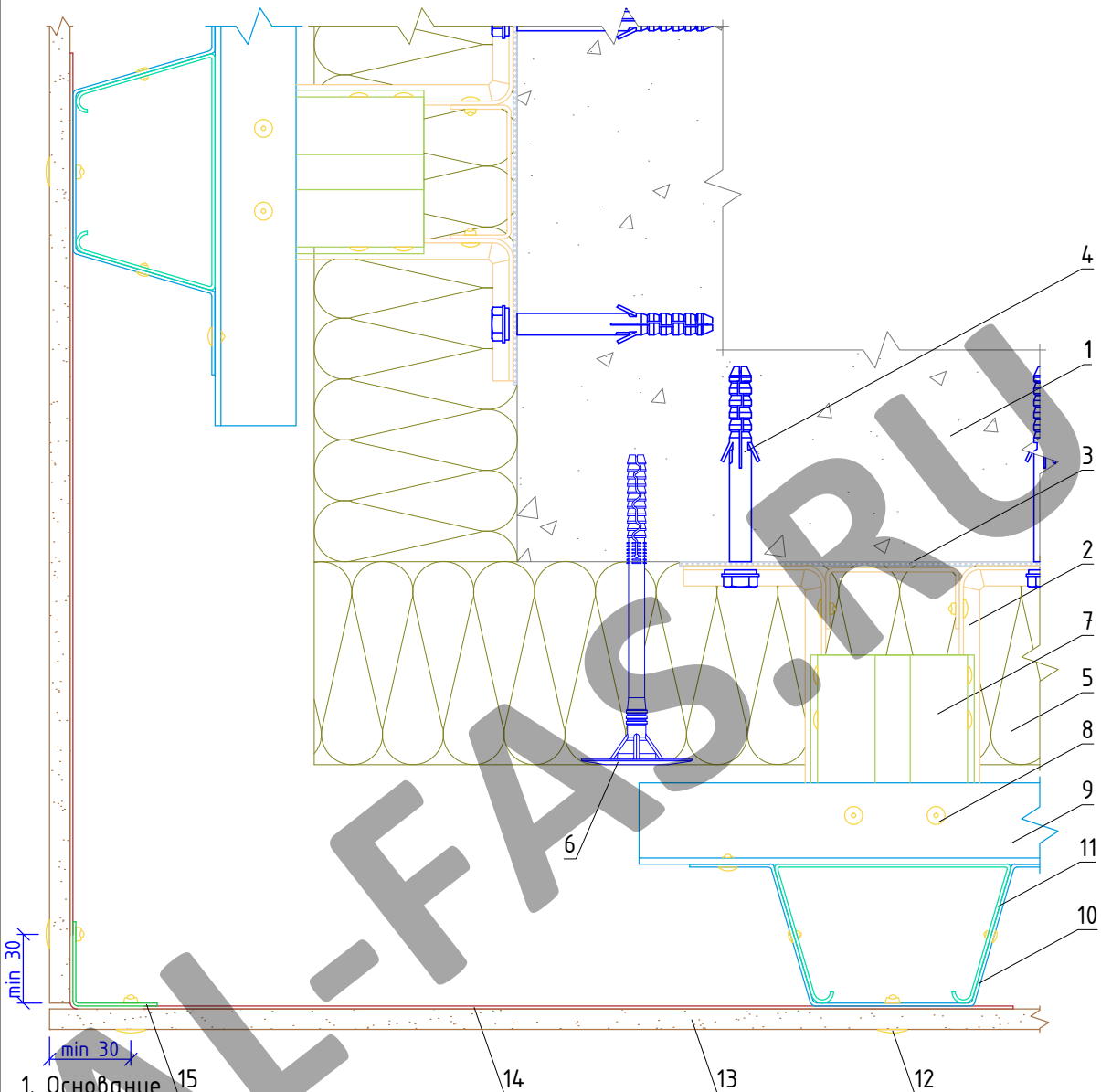
Формирование системы на внутреннем углу здания

Альбом типовых технических решений

АЛТ-ФАСАД-09

лист	листов
5.2.15	5.2.22

Горизонтальный разрез



- | | |
|---|--|
| <p>1. Основание 15</p> <p>2. Кронштейн КНс-27 + Шайба усиливающая ШУ (2 шт)</p> <p>3. Прокладка термоизолирующая</p> <p>4. Анкерный дюбель</p> <p>5. Теплоизоляционная плита</p> <p>6. Тарельчатый дюбель</p> <p>7. Удлинитель кронштейна УД-КНс-27</p> <p>8. Заклепка вытяжная (самонарезающий винт)</p> <p>9. Профиль Т-образный ТО</p> | <p>10. Профиль шляпный ПШ (профиль П-образный ПО)</p> <p>11. Фиксирующая накладка ФН-ПШ (ФН-ПО)</p> <p>12. Заклепка вытяжная с широким бортиком (самонарезающий винт)</p> <p>13. Облицовочная панель НРЛ</p> <p>14. Полка угловая ПУ, шаг не более 600 мм</p> <p>15. Профиль Г-образный ГО</p> |
|---|--|

**НАВЕСНАЯ
ФАСАДНАЯ СИСТЕМА
"АЛЬТЕРНАТИВА"**

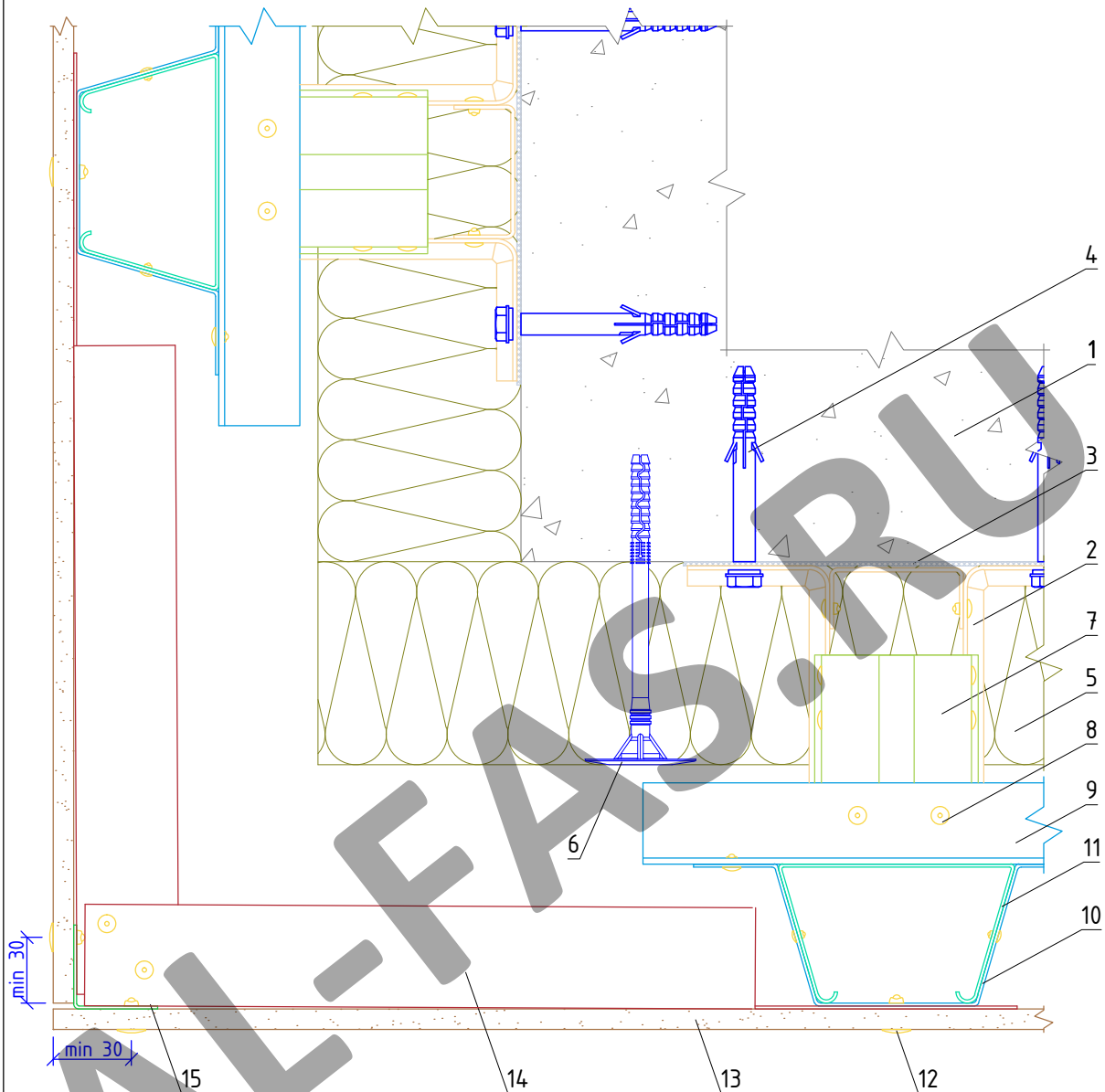
Формирование системы на внешнем углу
здания

Альбом типовых технических решений

АЛЬТ-ФАСАД-09

лист	листов
5.2.13	5.2.22

Горизонтальный разрез



1. Основание
2. Кронштейн КНс-27 + Шайба усиливающая ШУ (2 шт)
3. Прокладка термоизолирующая
4. Анкерный дюбель
5. Теплоизоляционная плита
6. Тарельчатый дюбель
7. Удлинитель кронштейна УД-КНс-27
8. Заклепка вытяжная (самонарезающий винт)
9. Профиль Т-образный ТО

10. Профиль шляпный ПШ (профиль П-образный ПО)
11. Фиксирующая накладка ФН-ПШ (ФН-ПО)
12. Заклепка вытяжная с широким бортиком (самонарезающий винт)
13. Облицовочная панель НРЛ
14. Уголок 40x40x1,2 мм, шаг не более 600 мм
15. Профиль Г-образный ГО

**НАВЕСНАЯ
ФАСАДНАЯ СИСТЕМА
"АЛЬТЕРНАТИВА"**

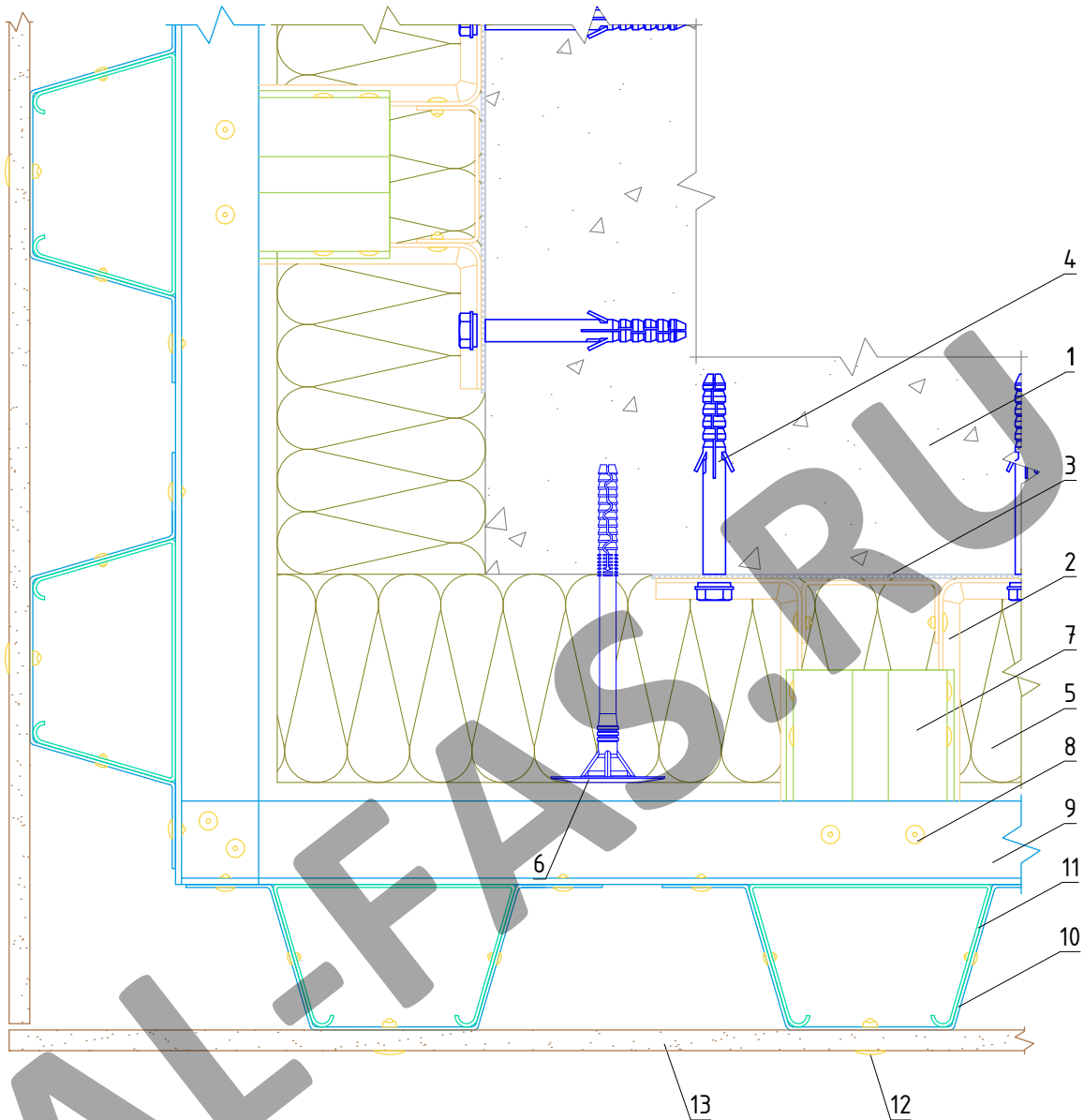
Формирование системы на внешнем углу
здания

Альбом типовых технических решений

АЛЬТ-ФАСАД-09

лист	листов
5.2.145	2.22

Горизонтальный разрез



- | | |
|--|---|
| <p>1. Основание
 2. Кронштейн КНс-27 + Шайба усиливающая ШУ (2 шт)
 3. Прокладка термоизолирующая
 4. Анкерный дюбель
 5. Теплоизоляционная плита
 6. Тарельчатый дюбель
 7. Удлинитель кронштейна УД-КНс-27
 8. Заклепка вытяжная (самонарезающий винт)
 9. Профиль Т-образный ТО</p> | <p>10. Профиль шляпный ПШ (профиль П-образный ПО)
 11. Фиксирующая накладка ФН-ПШ (ФН-ПО)
 12. Заклепка вытяжная с широким бортиком (самонарезающий винт)
 13. Облицовочная плита</p> |
|--|---|

**НАВЕСНАЯ
 ФАСАДНАЯ СИСТЕМА
 "АЛЬТЕРНАТИВА"**

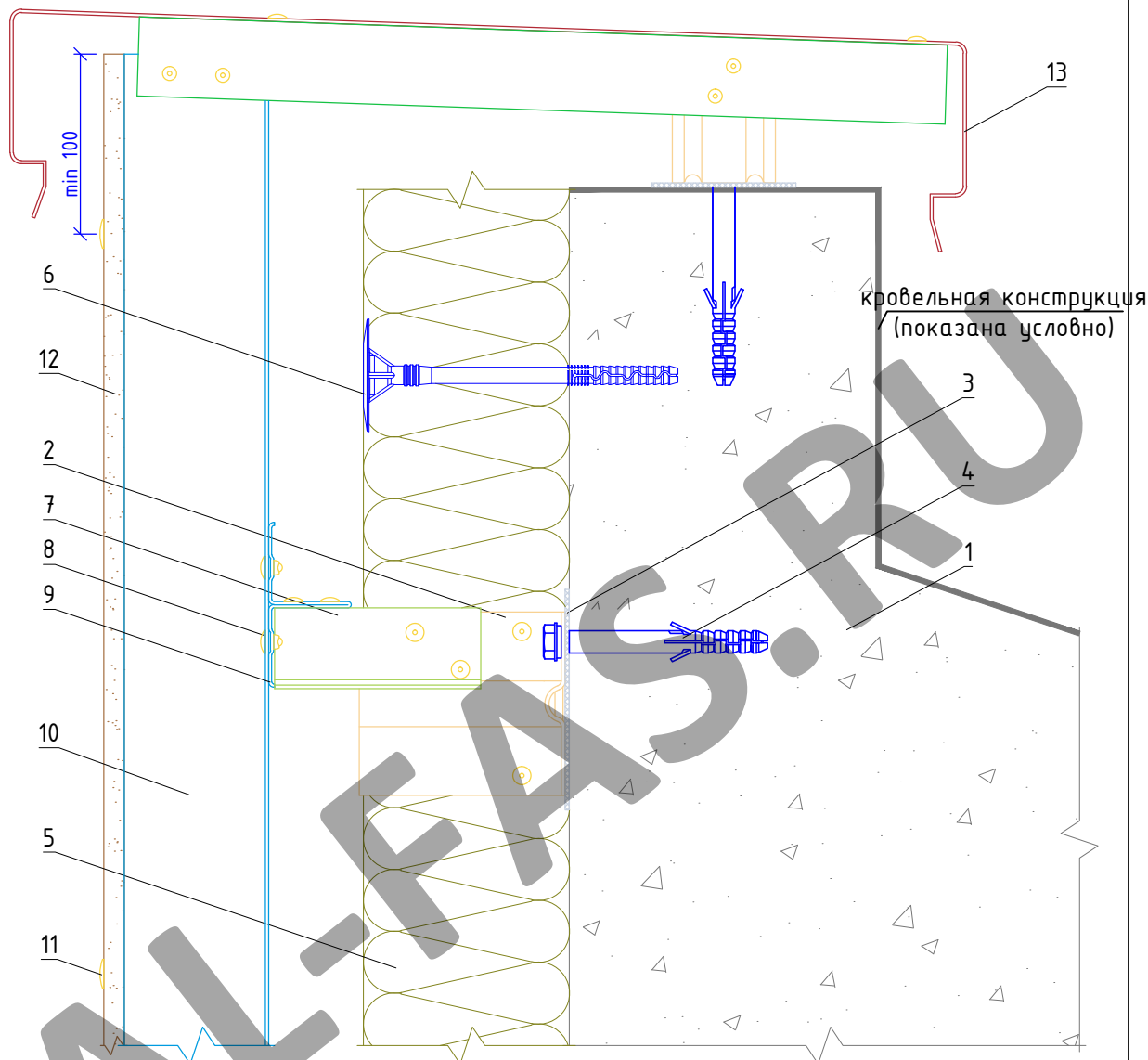
Формирование системы на внешнем углу
 здания

Альбом типовых технических решений

АЛЬТ-ФАСАД-09

лист	листов
5.2.15	2.22

Вертикальный разрез



- | | |
|---|--|
| <ul style="list-style-type: none"> 1. Основание 2. Кронштейн КНс-27 + Шайба усиливающая ШУ (2 шт) 3. Прокладка термоизолирующая 4. Анкерный дюбель 5. Теплоизоляционная плита 6. Тарельчатый дюбель 7. Удлинитель кронштейна УД-КНс-27 | <ul style="list-style-type: none"> 8. Заклепка вытяжная (самонарезающий винт) 9. Профиль Т-образный ТО 10. Профиль шляпный ПШ (профиль П-образный ПО) 11. Заклепка вытяжная с широким бортиком (самонарезающий винт) 12. Облицовочная панель НРЛ 13. Сталь тонколистовая оцинкованная окрашенная |
|---|--|

**НАВЕСНАЯ
ФАСАДНАЯ СИСТЕМА
"АЛЬТЕРНАТИВА"**

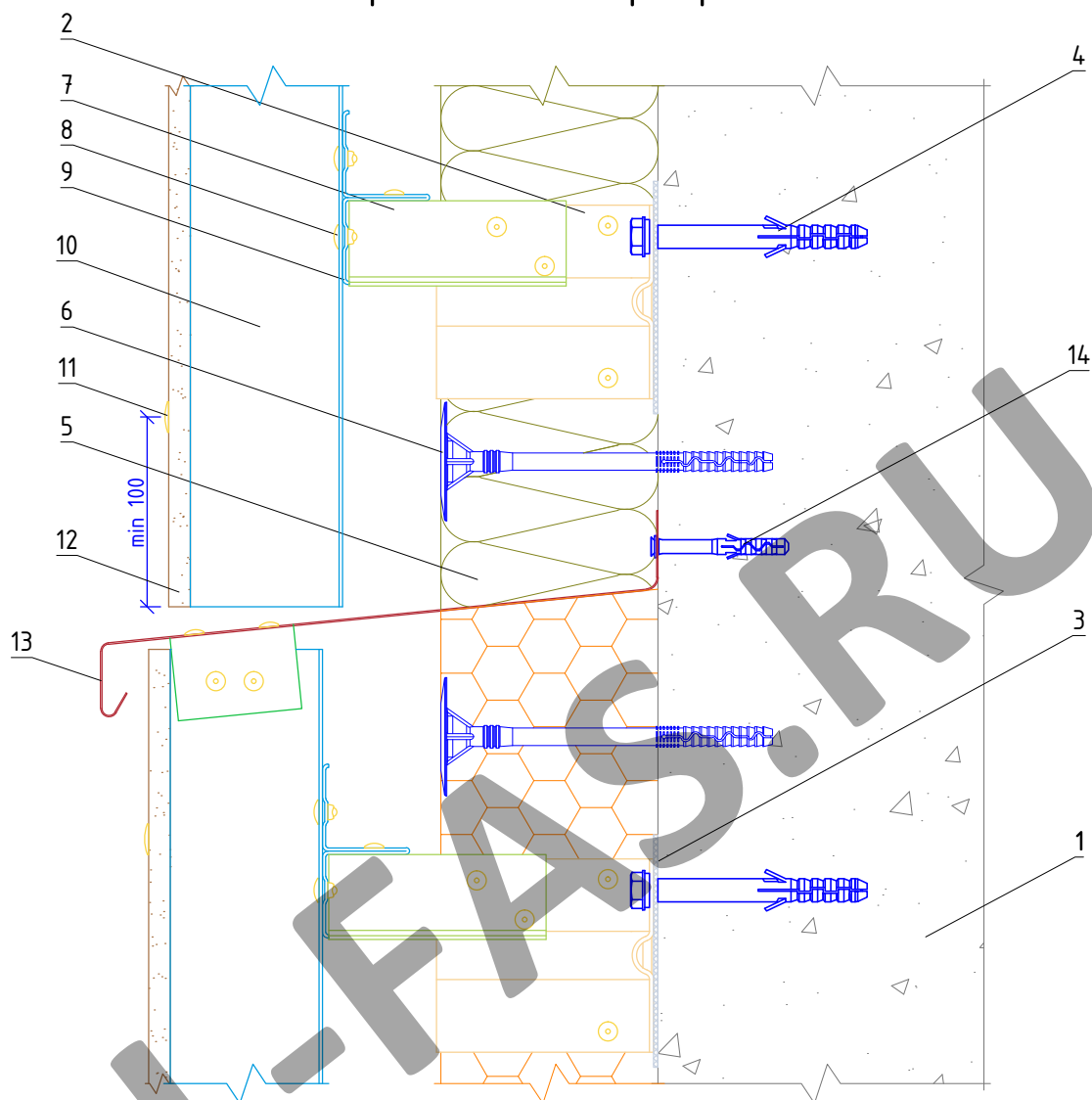
Примыкание системы к парапету

Альбом типовых технических решений

АЛЬТ-ФАСАД-09

лист	листов
5.2.16	2.22

Вертикальный разрез



1. Основание
2. Кронштейн КНс-27 + Шайба усиливающая ШУ (2 шт)
3. Прокладка термоизолирующая
4. Анкерный дюбель
5. Теплоизоляционная плита
6. Тарельчатый дюбель
7. Удлинитель кронштейна УД-КНс-27

8. Заклепка вытяжная (самонарезающий винт)
9. Профиль Т-образный ТО
10. Профиль шляпный ПШ (профиль П-образный ПО)
11. Заклепка вытяжная с широким бортиком (самонарезающий винт)
12. Облицовочная панель НРЛ
13. Сталь тонколистовая оцинкованная окрашенная
14. Дюбель-звездь

**НАВЕСНАЯ
ФАСАДНАЯ СИСТЕМА
"АЛЬТЕРНАТИВА"**

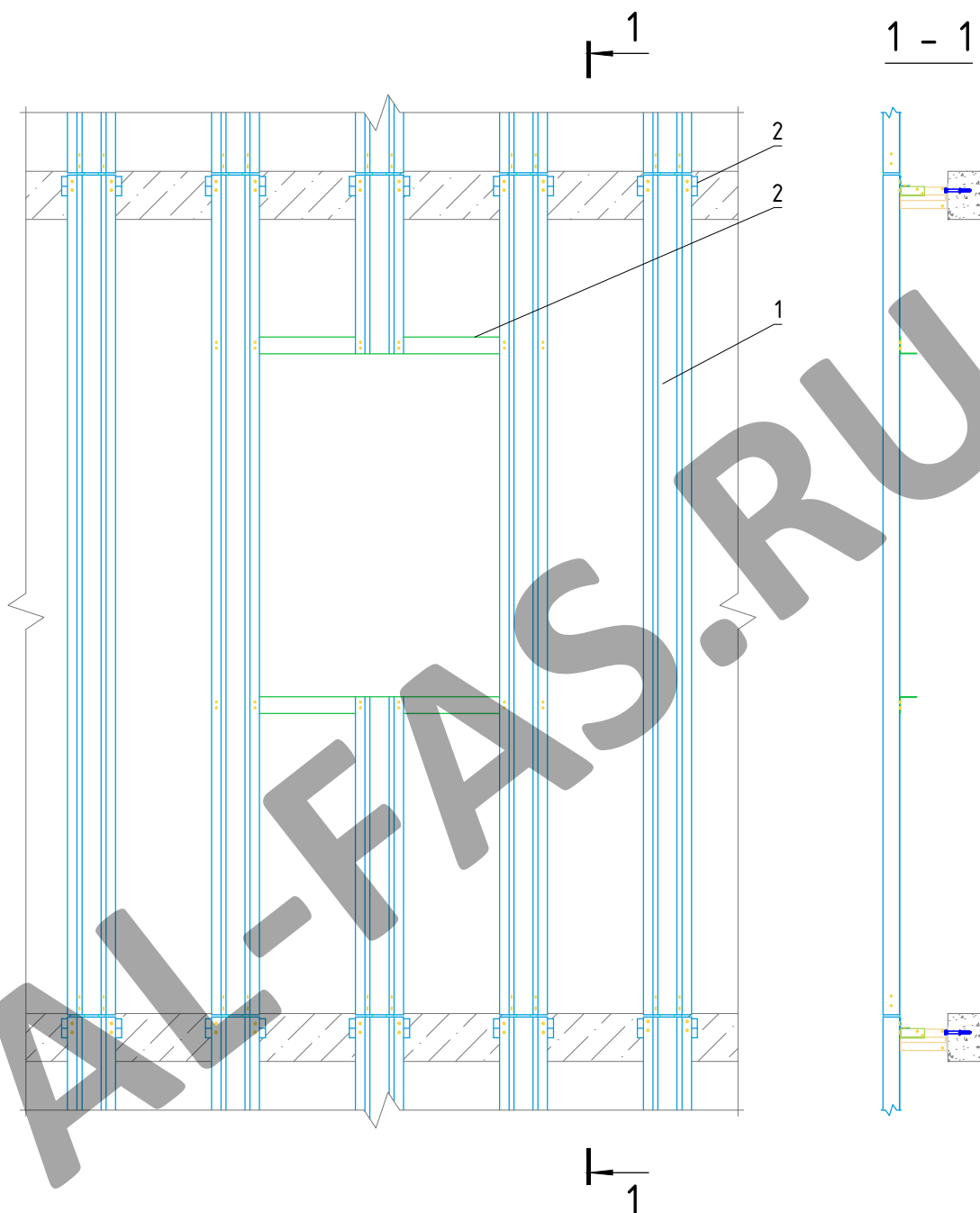
Примыкание системы к цоколю

Альбом типовых технических решений

АЛЬТ-ФАСАД-09

лист	листов
5.2.17	5.2.22

Обустройство оконного проема



1. Профиль П-образный ПО (профиль шляпный ПШ)
2. Профиль Г-образный ГО-2р (профиль Т-образный ТО)

Примечания:
Профиль ГО-2р (ТО) крепить к задней поверхности профиля ПО (ПШ)

НАВЕСНАЯ
ФАСАДНАЯ СИСТЕМА
"АЛЬТЕРНАТИВА"

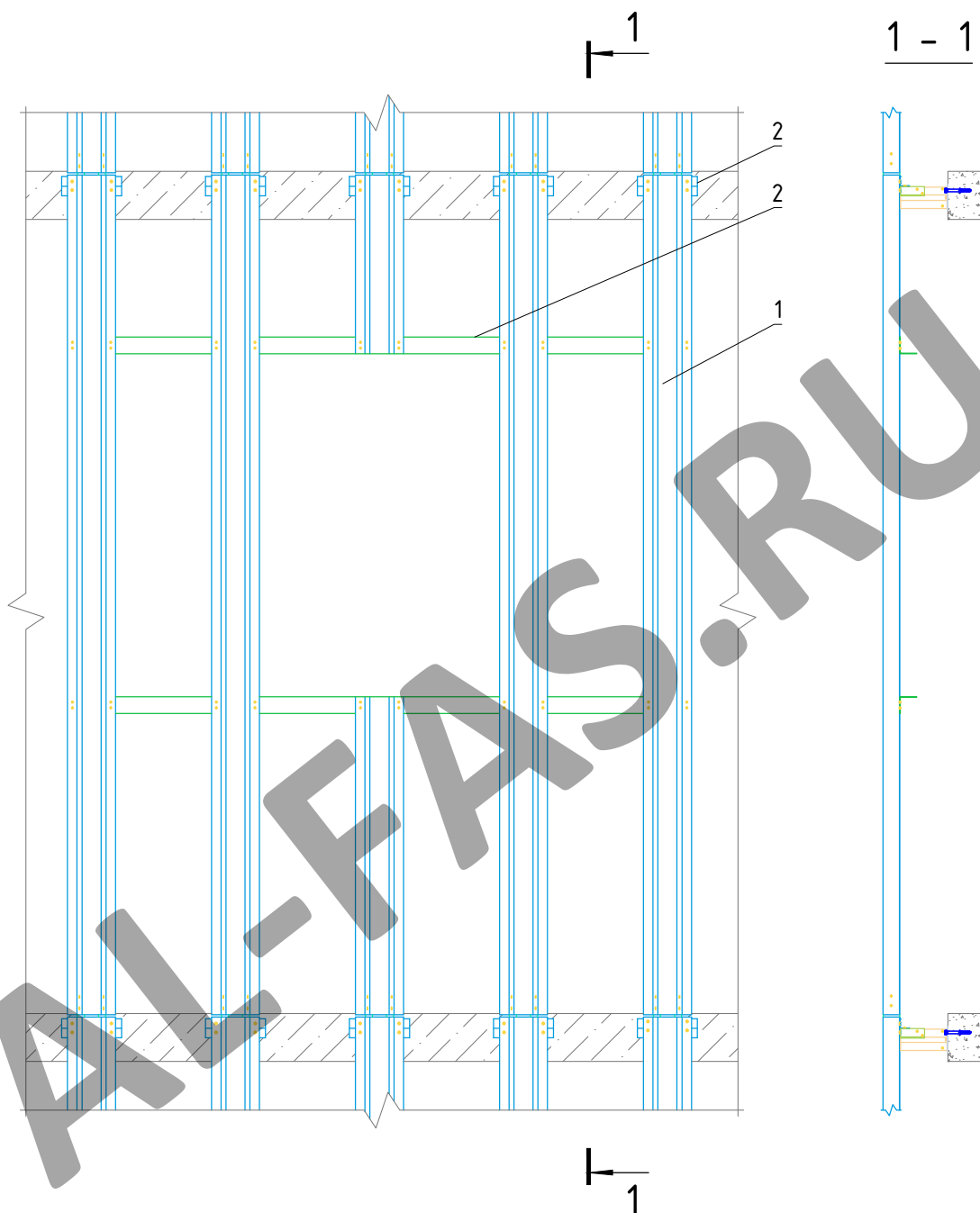
Обустройство оконного проема при креплении системы
в межэтажные перекрытия

Альбом типовых технических решений

АЛТ-ФАСАД-09

лист	листов
5.2.18	5.2.22

Обустройство оконного проема



- 1. Профиль П-образный ПО (профиль шляпный ПШ)
- 2. Профиль Г-образный ГО-2р (профиль Т-образный ТО)

Примечания:
Профиль ГО-2р (ТО) крепить к задней поверхности профиля ПО (ПШ)

**НАВЕСНАЯ
ФАСАДНАЯ СИСТЕМА
"АЛЬТЕРНАТИВА"**

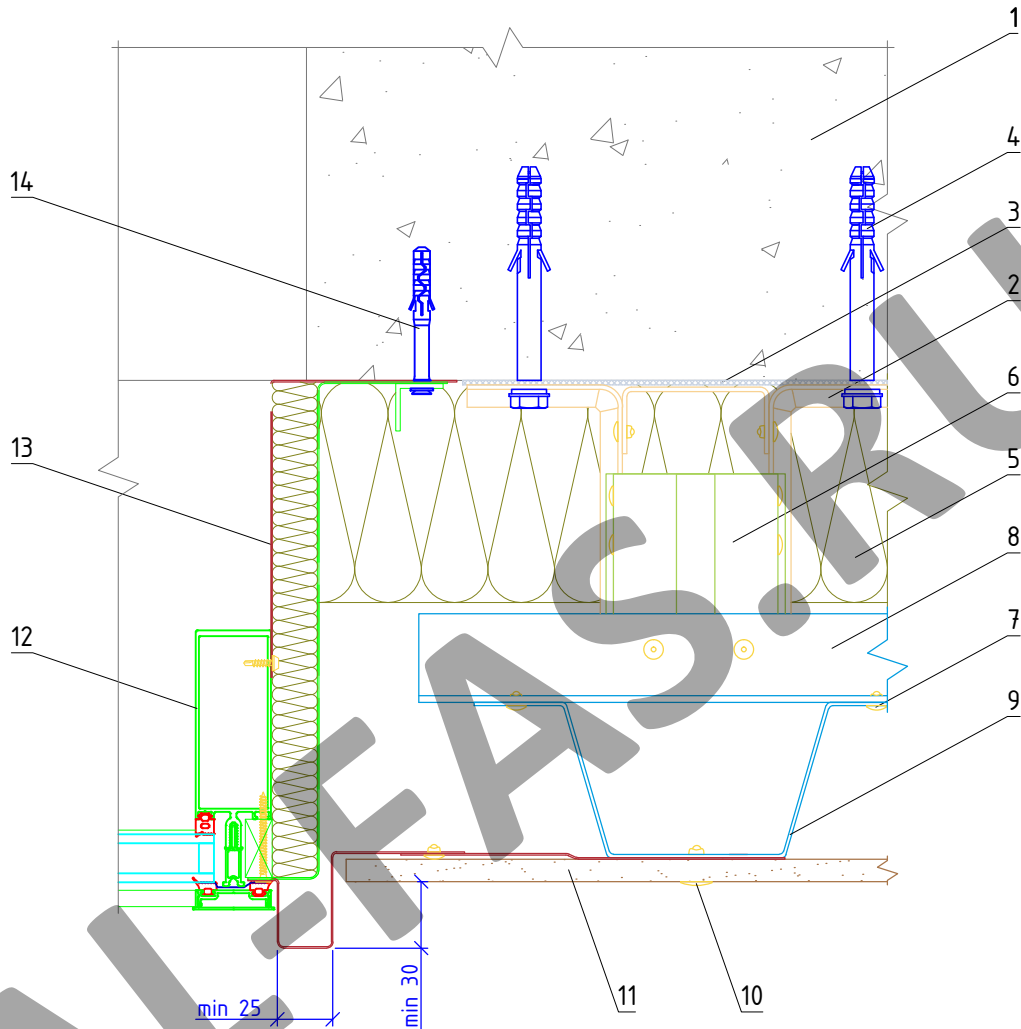
Обустройство оконного проема при креплении системы
в межэтажные перекрытия

Альбом типовых технических решений

АЛТ-ФАСАД-09

лист	листов
5.2.19	5.2.22

Горизонтальный разрез



- | | |
|---|--|
| 1. Основание | 9. Профиль шляпный ПШ (профиль П-образный ПО) |
| 2. Кронштейн КНс-27 + Шайба усиливающая ШУ (2 шт) | 10. Заклепка вытяжная с широким бортиком (самонарезающий винт) |
| 3. Прокладка термоизолирующая | 11. Облицовочная панель НРЛ |
| 4. Анкерный дюбель | 12. Витражный блок |
| 5. Теплоизоляционная плита | 13. Сталь тонколистовая оцинкованная окрашенная |
| 6. Удлинитель кронштейна УД-КНс-27 | 14. Дюбель-звезда |
| 7. Заклепка вытяжная (самонарезающий винт) | |
| 8. Профиль Т-образный ТО | |

НАВЕСНАЯ
ФАСАДНАЯ СИСТЕМА
"АЛЬТЕРНАТИВА"

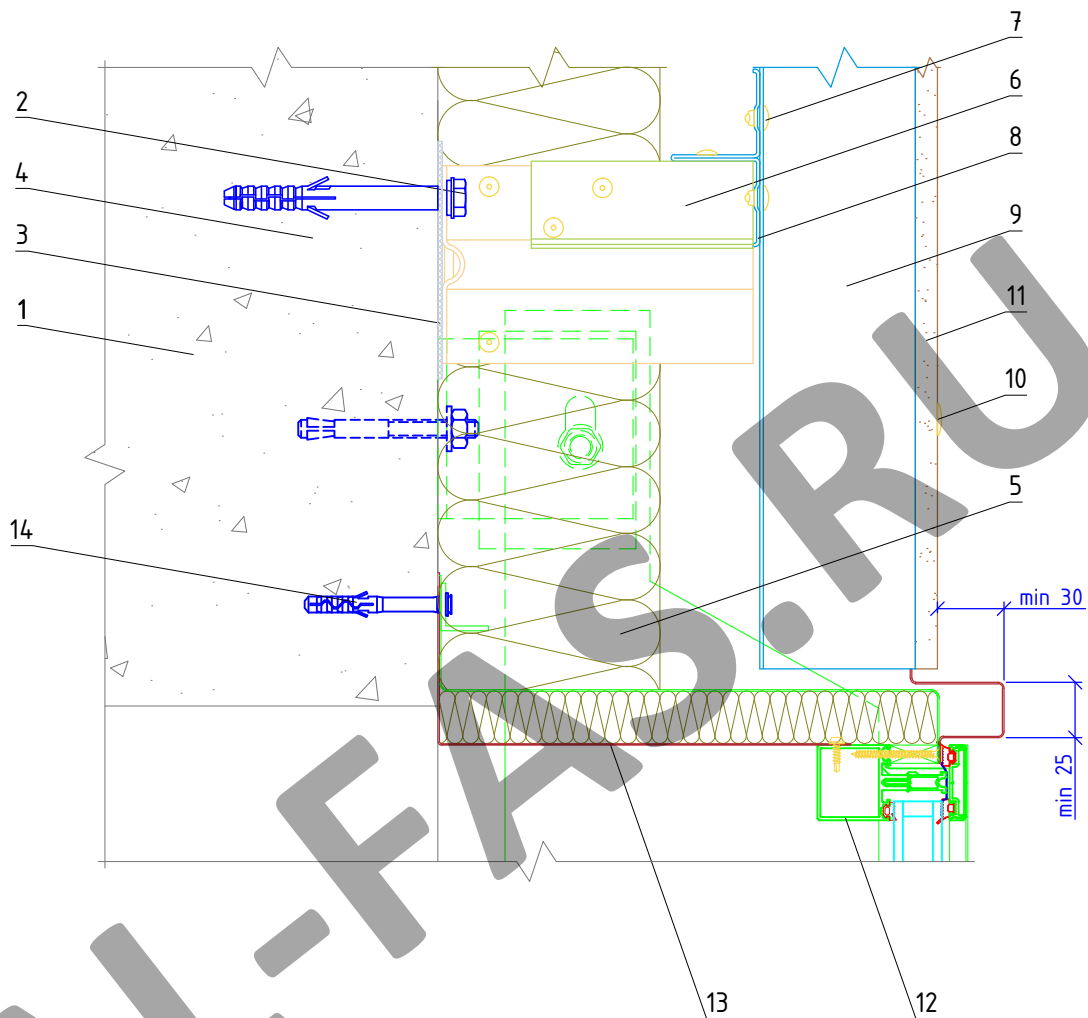
Боковое примыкание системы к витражу

Альбом типовых технических решений

АЛЬТ-ФАСАД-09

лист	листов
5.2.20	5.2.22

Вертикальный разрез



- | | |
|---|--|
| <p>1. Основание
2. Кронштейн КНс-27 + Шайба усиливающая ШУ
3. Прокладка термоизолирующая
4. Анкерный дюбель
5. Теплоизоляционная плита
6. Удлинитель кронштейна УД-КНс-27
7. Закlepка вытяжная (самонарезающий винт)
8. Профиль Т-образный ТО</p> | <p>9. Профиль шляпный ПШ (профиль П-образный ПО)
10. Закlepка вытяжная с широким бортиком (самонарезающий винт)
11. Облицовочная панель НРЛ
12. Витражный блок
13. Сталь тонколистовая оцинкованная окрашенная
14. Дюбель-гвоздь</p> |
|---|--|

**НАВЕСНАЯ
ФАСАДНАЯ СИСТЕМА
"АЛЬТЕРНАТИВА"**

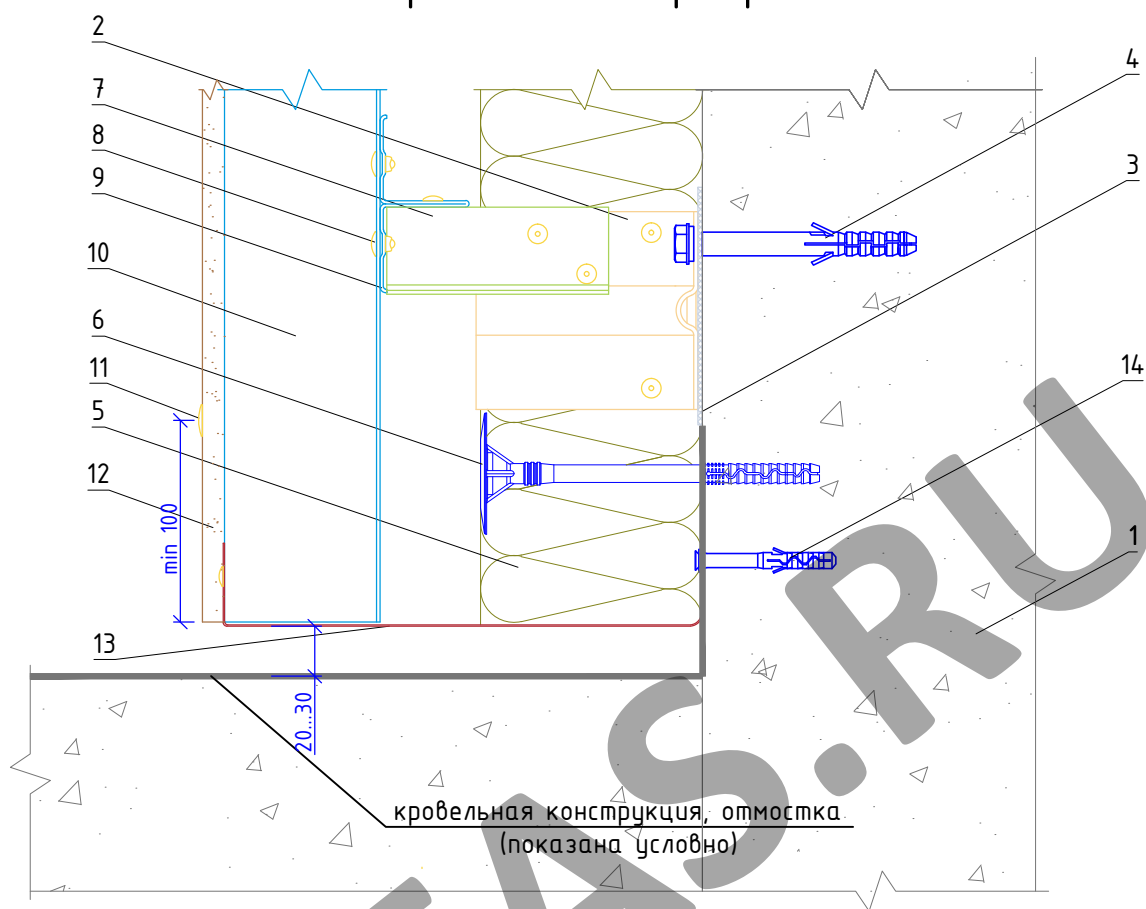
Верхнее примыкание системы к витражу

Альбом типовых технических решений

АЛЬТ-ФАСАД-09

лист	листов
5.2.26	6.2.22

Вертикальный разрез



- | | |
|---|--|
| 1. Основание | 8. Закlepка вытяжная (самонарезающий винт) |
| 2. Кронштейн КНс-27 + Шайба усиливающая ШУ (2 шт) | 9. Профиль Т-образный ТО |
| 3. Прокладка термоизолирующая | 10. Профиль шляпный ПШ (профиль П-образный ПО) |
| 4. Анкерный дюбель | 11. Закlepка вытяжная с широким бортиком (самонарезающий винт) |
| 5. Теплоизоляционная плита | 12. Облицовочная панель НРЛ |
| 6. Тарельчатый дюбель | 13. Противопожарная отсечка |
| 7. Удлинитель кронштейна УД-КНс-27 | 14. Дюбель-гвоздь |

Примечания:

1. Противопожарная отсечка выполняется из перфорированной оцинкованной стали толщиной не менее 0,55 мм.

**НАВЕСНАЯ
ФАСАДНАЯ СИСТЕМА
"АЛЬТЕРНАТИВА"**

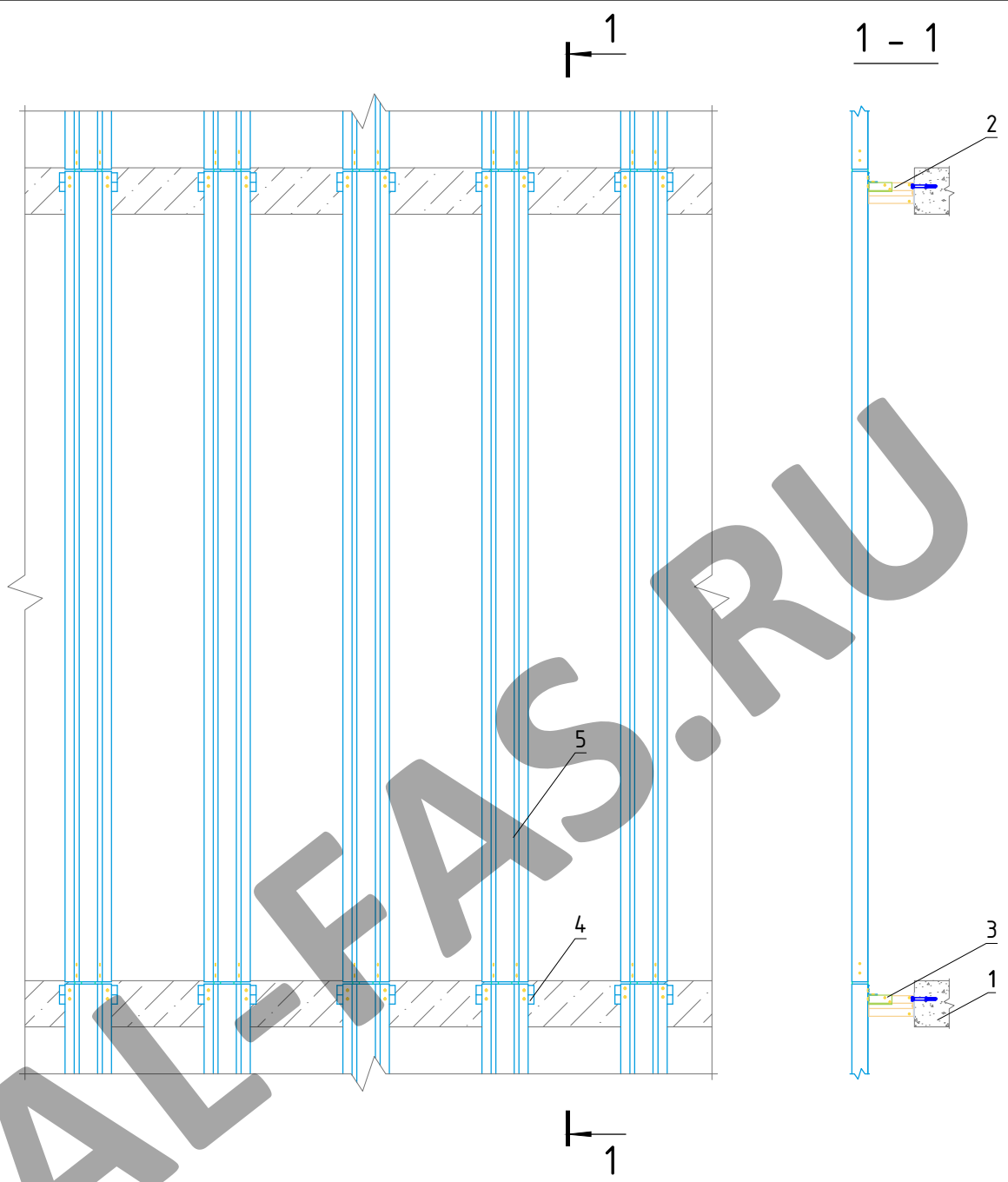
Примыкание системы к отмостке (кровле)

Альбом типовых технических решений

АЛТ-ФАСАД-09

лист	листов
5.2.25	5.2.22

Раздел 5.3.
Система крепления в межэтажные
перекрытия на основе кронштейна КНс-27
(скрытая).



- 1. Основание
- 2. Кронштейн
- 3. Удлинитель кронштейна
- 4. Горизонтальный профиль
- 5. Вертикальный профиль

**НАВЕСНАЯ
ФАСАДНАЯ СИСТЕМА
"АЛЬТЕРНАТИВА"**

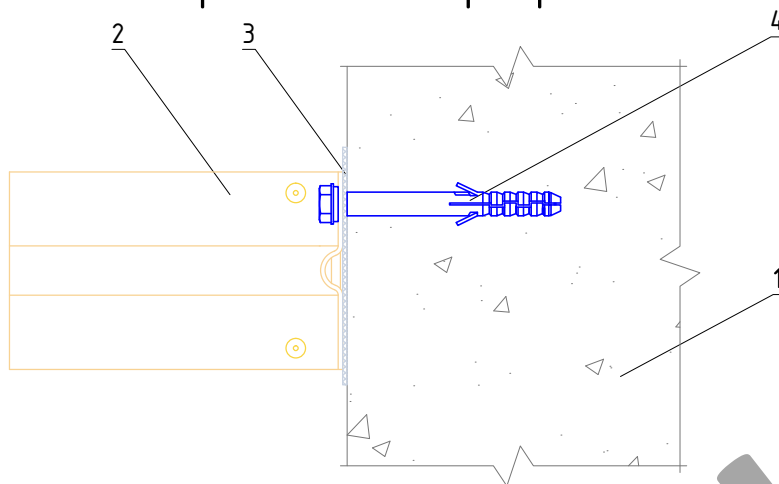
Крепление системы в межэтажные перекрытия с высотой этажа до 3,5 м.

Альбом типовых технических решений

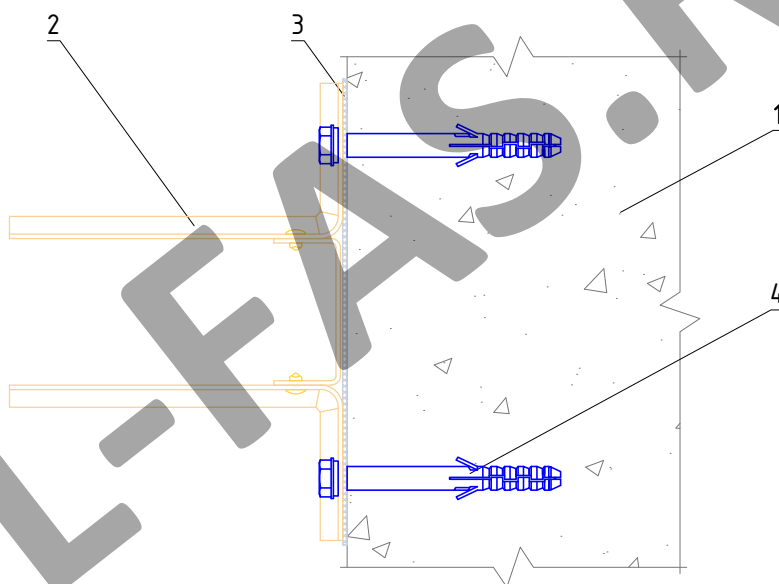
АЛТ-ФАСАД-09

лист	листов
5.3.05.3.20	

Вертикальный разрез



Горизонтальный разрез



- 1. Основание
- 2. Кронштейн КНс-27 + Шайба усиливающая ШУ (2 шт)
- 3. Прокладка термоизолирующая
- 4. Анкерный дюбель

НАВЕСНАЯ
ФАСАДНАЯ СИСТЕМА
"АЛЬТЕРНАТИВА"

Крепление кронштейна КНс-27 к основанию

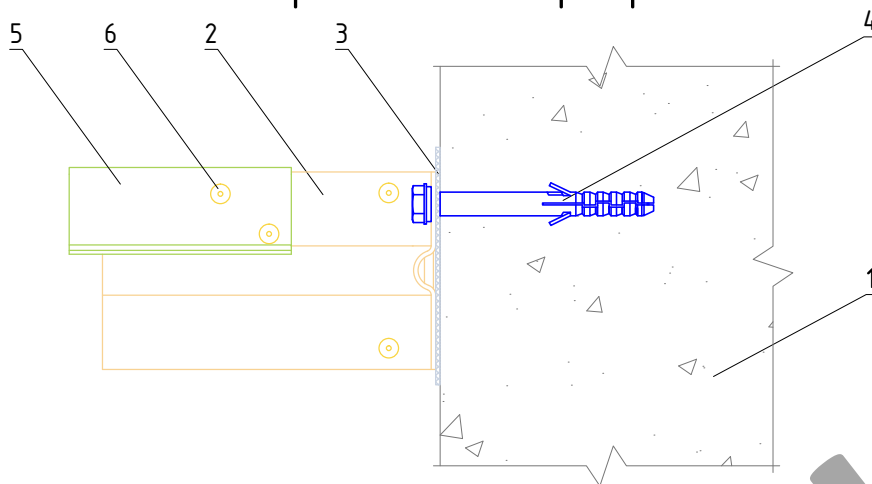
Альбом типовых технических решений

АЛТ-ФАСАД-09

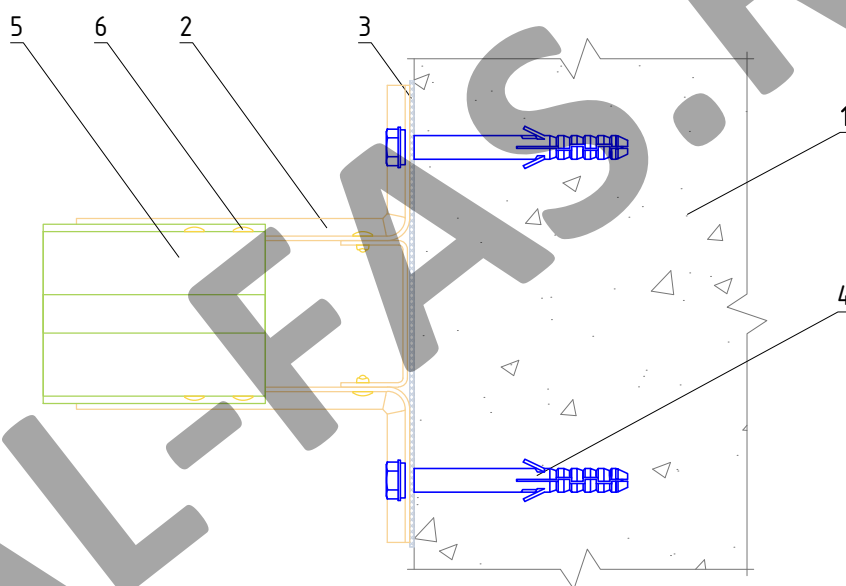
лист листов

5.3.15.3.20

Вертикальный разрез



Горизонтальный разрез



1. Основание
2. Кронштейн КНс-27 + Шайба усиливающая ШУ (2 шт)
3. Прокладка термоизолирующая
4. Анкерный дюбель
5. Удлинитель кронштейна УД-КНс-27
6. Заклепка вытяжная (самонарезающий винт)

НАВЕСНАЯ
ФАСАДНАЯ СИСТЕМА
"АЛЬТЕРНАТИВА"

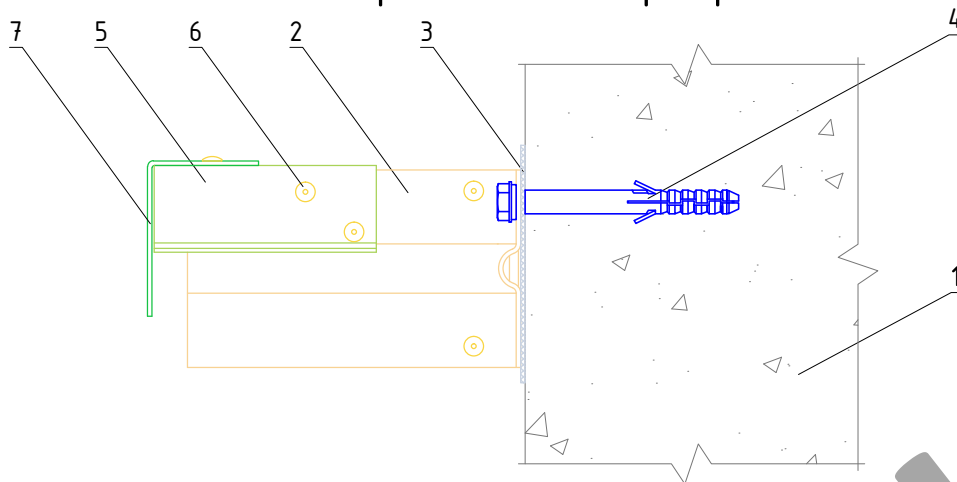
Крепление удлинитель кронштейна УД-КНс-27
к кронштейну КНс-27

Альбом типовых технических решений

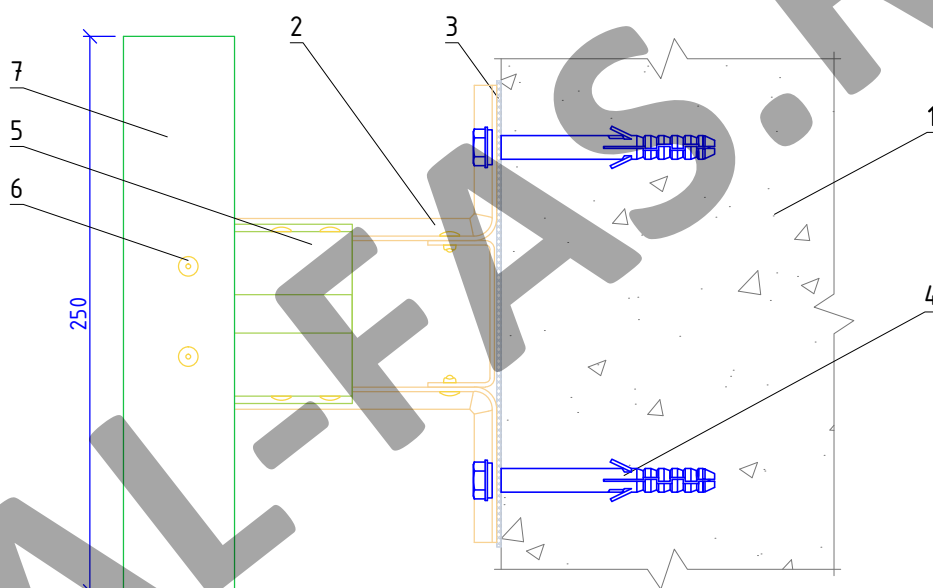
АЛЬТ-ФАСАД-09

лист	листов
5.3.25.3.20	

Вертикальный разрез



Горизонтальный разрез



1. Основание
2. Кронштейн КНс-27 + Шайба усиливающая ШУ (2 шт)
3. Прокладка термоизолирующая
4. Анкерный дюбель
5. Удлинитель кронштейна УД-КНс-27
6. Заклепка вытяжная (самонарезающий винт)
7. Профиль Г-образный ГО

НАВЕСНАЯ
ФАСАДНАЯ СИСТЕМА
"АЛЬТЕРНАТИВА"

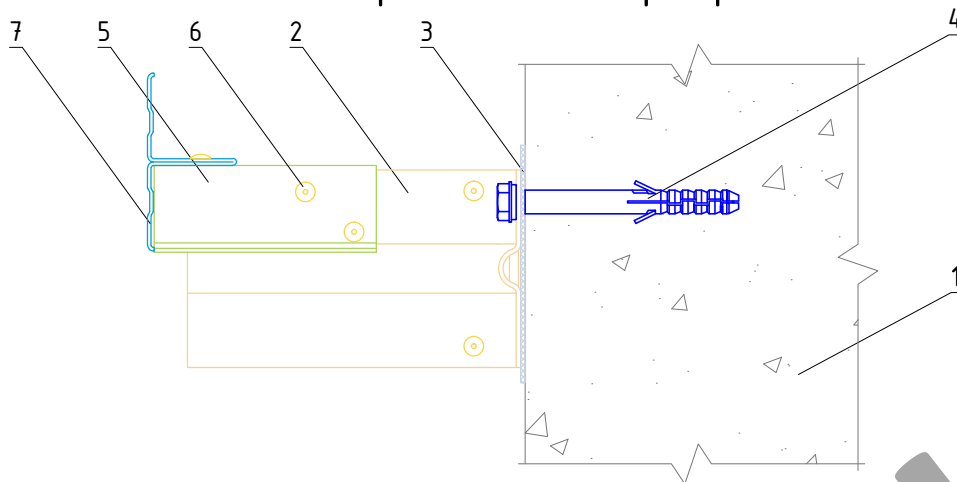
Крепление профиля Г-образного ГО
к удлинителю кронштейна УД-КНс-27

Альбом типовых технических решений

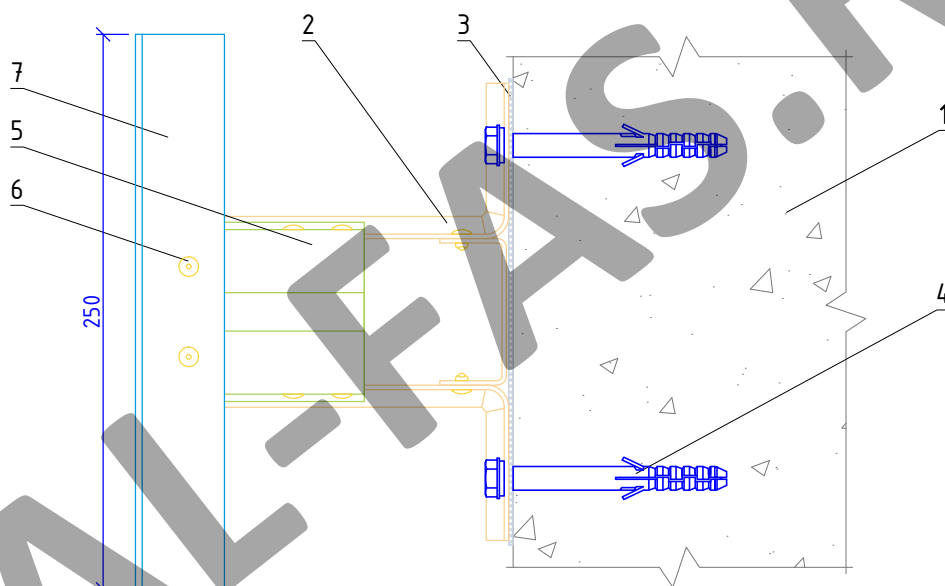
АЛЬТ-ФАСАД-09

лист	листов
5.3.35.3.20	

Вертикальный разрез



Горизонтальный разрез



- 1. Основание
- 2. Кронштейн КНс-27 + Шайба усиливающая ШУ (2 шт)
- 3. Прокладка термоизолирующая
- 4. Анкерный дюбель
- 5. Удлинитель кронштейна УД-КНс-27
- 6. Заклепка вытяжная (самонарезающий винт)
- 7. Профиль Т-образный ТО (используется только в оцинкованной системе)

**НАВЕСНАЯ
ФАСАДНАЯ СИСТЕМА
"АЛЬТЕРНАТИВА"**

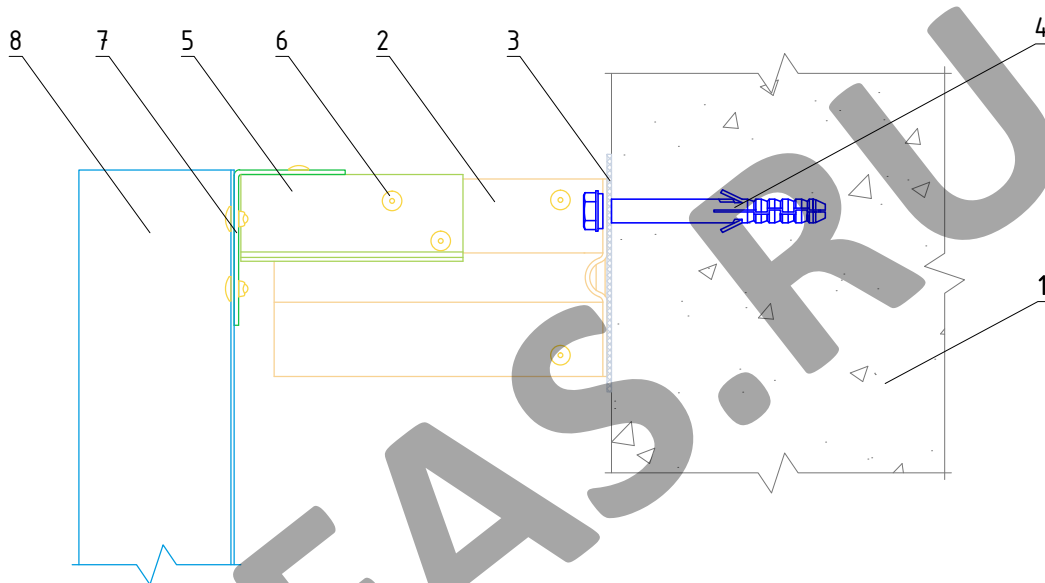
**Крепление профиля Т-образного ТО
к удлинителю кронштейна УД-КНс-27**

Альбом типовых технических решений

АЛЬТ-ФАСАД-09

лист	листов
5.3.45.3.20	

Вертикальный разрез



1. Основание
2. Кронштейн КНс-27 + Шайба усиливающая ШУ (2 шт)
3. Прокладка термоизолирующая
4. Анкерный дюбель
5. Удлинитель кронштейна УД-КНс-27
6. Заклепка вытяжная (самонарезающий винт)
7. Профиль Г-образный ГО
8. Профиль шляпный ПШ (профиль П-образный ПО)

**НАВЕСНАЯ
ФАСАДНАЯ СИСТЕМА
"АЛЬТЕРНАТИВА"**

**Крепление профиля шляпного ПШ
к профилю Г-образному ГО**

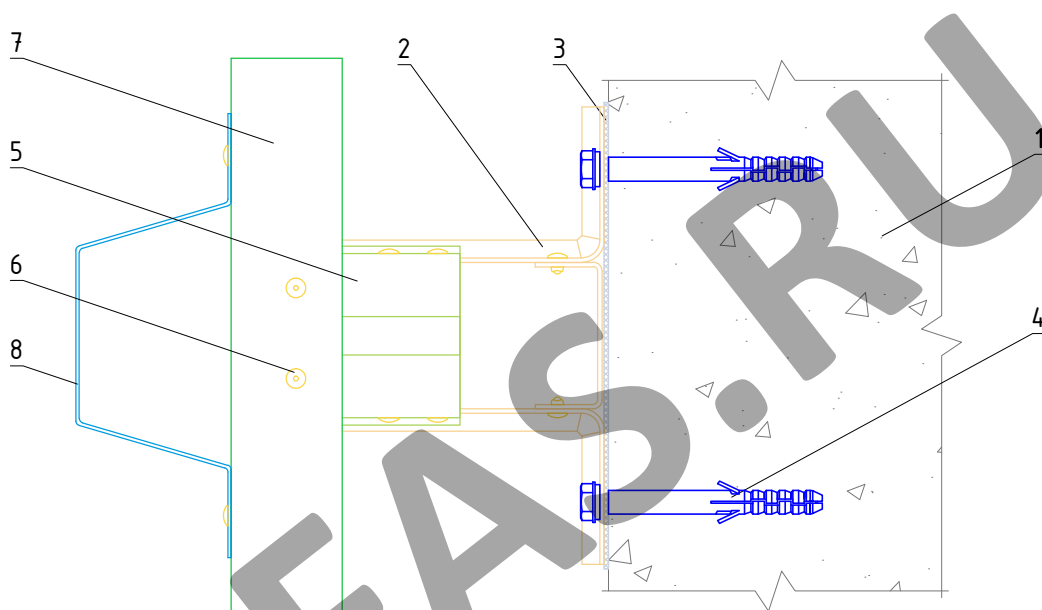
Альбом типовых технических решений

АЛЬТ-ФАСАД-09

лист	листов
------	--------

5.3.55.3.20

Горизонтальный разрез



1. Основание
2. Кронштейн КНс-27 + Шайба усиливающая ШУ (2 шт)
3. Прокладка термоизолирующая
4. Анкерный дюбель
5. Удлинитель кронштейна УД-КНс-27
6. Заклепка вытяжная (самонарезающий винт)
7. Профиль Г-образный ГО
8. Профиль шляпный ПШ (профиль П-образный ПО)

НАВЕСНАЯ
ФАСАДНАЯ СИСТЕМА
"АЛЬТЕРНАТИВА"

Крепление профиля шляпного ПШ
к профилю Г-образному ГО

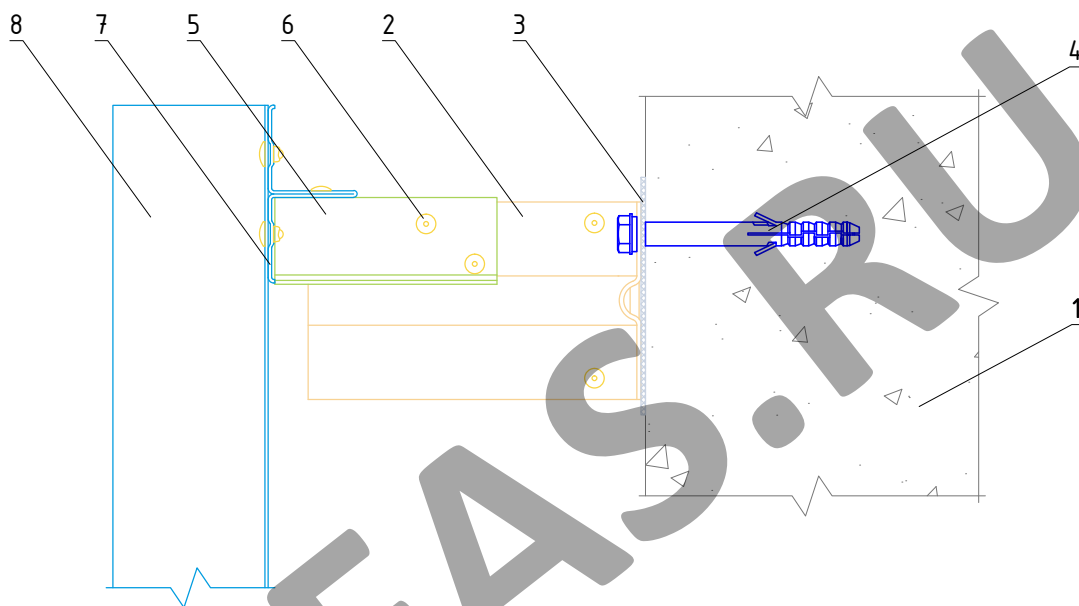
Альбом типовых технических решений

АЛЬТ-ФАСАД-09

лист | листов

5.3.65.3.20

Вертикальный разрез



1. Основание
2. Кронштейн КНс-27 + Шайба усиливающая ШУ (2 шт)
3. Прокладка термоизолирующая
4. Анкерный дюбель
5. Удлинитель кронштейна УД-КНс-27
6. Заклепка вытяжная (самонарезающий винт)
7. Профиль Т-образный ТО (используется только в оцинкованной системе)
8. Профиль шляпный ПШ (профиль П-образный ПО)

**НАВЕСНАЯ
ФАСАДНАЯ СИСТЕМА
"АЛЬТЕРНАТИВА"**

**Крепление профиля шляпного ПШ
к профилю Т-образному ТО**

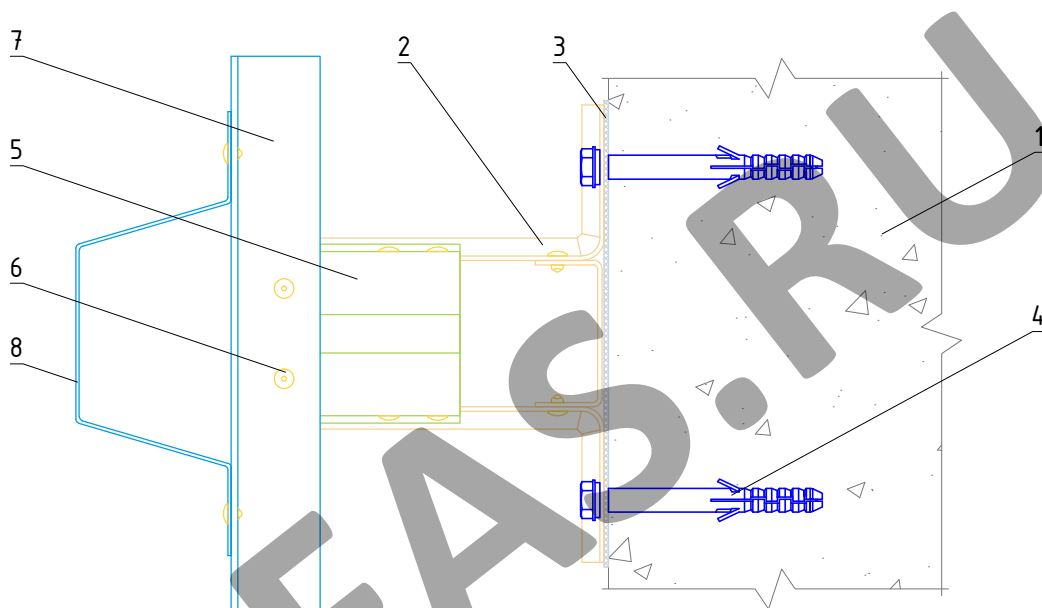
Альбом типовых технических решений

АЛЬТ-ФАСАД-09

лист	листов
------	--------

5.3.75.3.20

Горизонтальный разрез



1. Основание
2. Кронштейн КНс-27 + Шайба усиливающая ШУ (2 шт)
3. Прокладка термоизолирующая
4. Анкерный дюбель
5. Удлинитель кронштейна УД-КНс-27
6. Заклепка вытяжная (самонарезающий винт)
7. Профиль Т-образный ТО (используется только в оцинкованной системе)
8. Профиль шляпный ПШ (профиль П-образный ПО)

НАВЕСНАЯ
ФАСАДНАЯ СИСТЕМА
"АЛЬТЕРНАТИВА"

Крепление профиля шляпного ПШ
к профилю Т-образному ТО

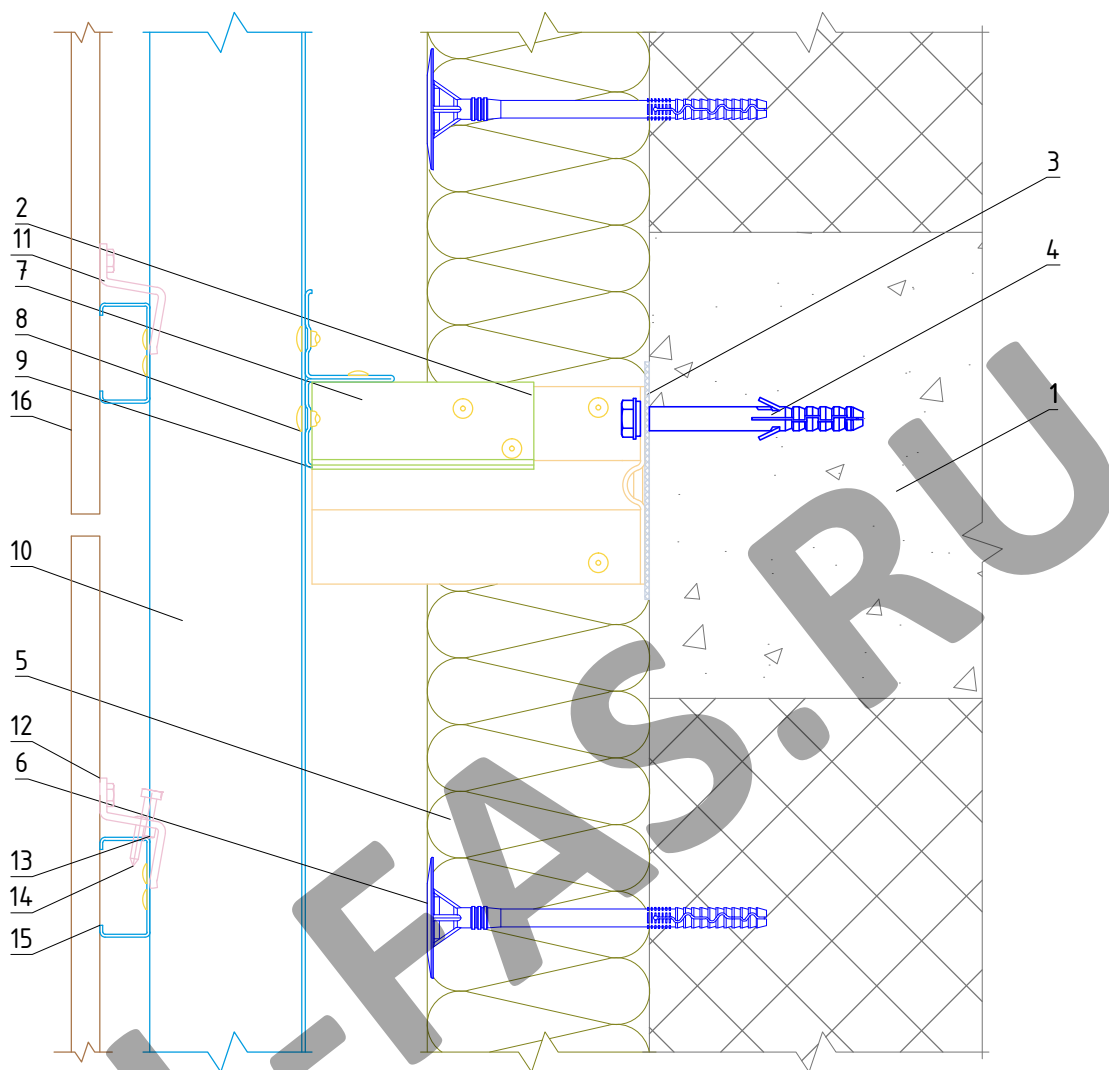
Альбом типовых технических решений

АЛЬТ-ФАСАД-09

лист | листов

5.3.85.3.20

Вертикальный разрез



1. Основание
2. Кронштейн КНс-27 + Шайба усиливающая ШУ (2 шт)
3. Прокладка термоизолирующая
4. Анкерный дюбель
5. Теплоизоляционная плита
6. Тарельчатый дюбель
7. Удлинитель кронштейна УД-КНс-27
8. Заклепка вытяжная (самонарезающий винт)

9. Профиль Т-образный ТО
10. Профиль шляпный ПШ (профиль П-образный ПО)
11. Держатель ДПБ-н с цанговым анкером
12. Держатель ДПБ-в с цанговым анкером
13. Регулировочный винт
14. Самонарезающий винт
15. Профиль С-образный СО
16. Облицовочная панель НРЛ

НАВЕСНАЯ
ФАСАДНАЯ СИСТЕМА
"АЛЬТЕРНАТИВА"

Крепление облицовочных панелей НРЛ к
подоблицовочной конструкции

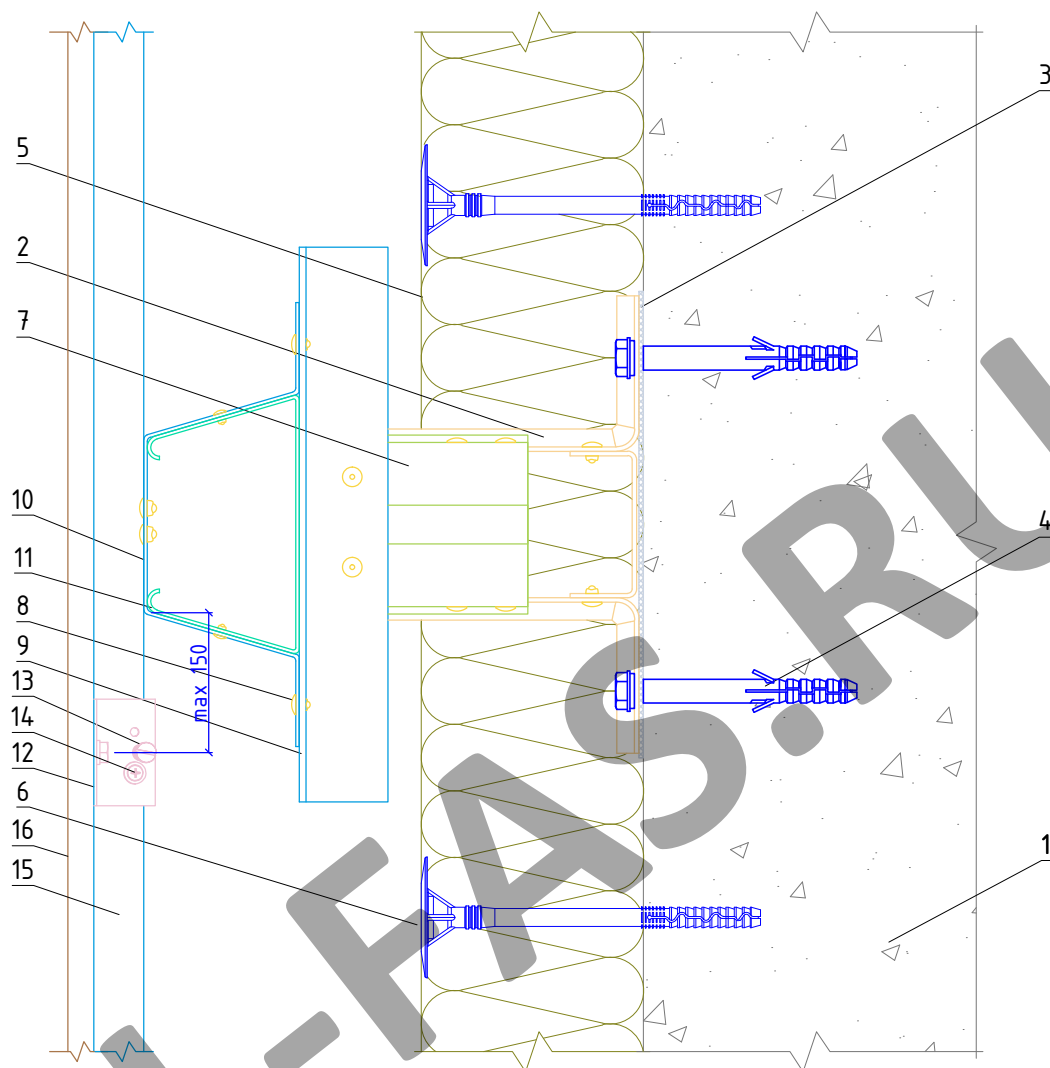
Альбом типовых технических решений

АЛЬТ-ФАСАД-09

лист листов

5.3.95.3.20

Вертикальный разрез



- | | |
|---|--|
| <ul style="list-style-type: none"> 1. Основание 2. Кронштейн КНс-27 + Шайба усиливающая ШУ (2 шт) 3. Прокладка термоизолирующая 4. Анкерный дюбель 5. Теплоизоляционная плита 6. Тарельчатый дюбель 7. Удлинитель кронштейна УД-КНс-27 | <ul style="list-style-type: none"> 8. Заклепка вытяжная (самонарезающий винт) 9. Профиль Т-образный ТО 10. Профиль шляпный ПШ (профиль П-образный ПО) 11. Фиксирующая накладка ФН-ПШ (ФН-ПО) 12. Держатель ДПБ-6 с цанговым анкером 13. Регулировочный винт 14. Самонарезающий винт 15. Профиль С-образный СО 16. Облицовочная панель НРЛ |
|---|--|

**НАВЕСНАЯ
ФАСАДНАЯ СИСТЕМА
"АЛЬТЕРНАТИВА"**

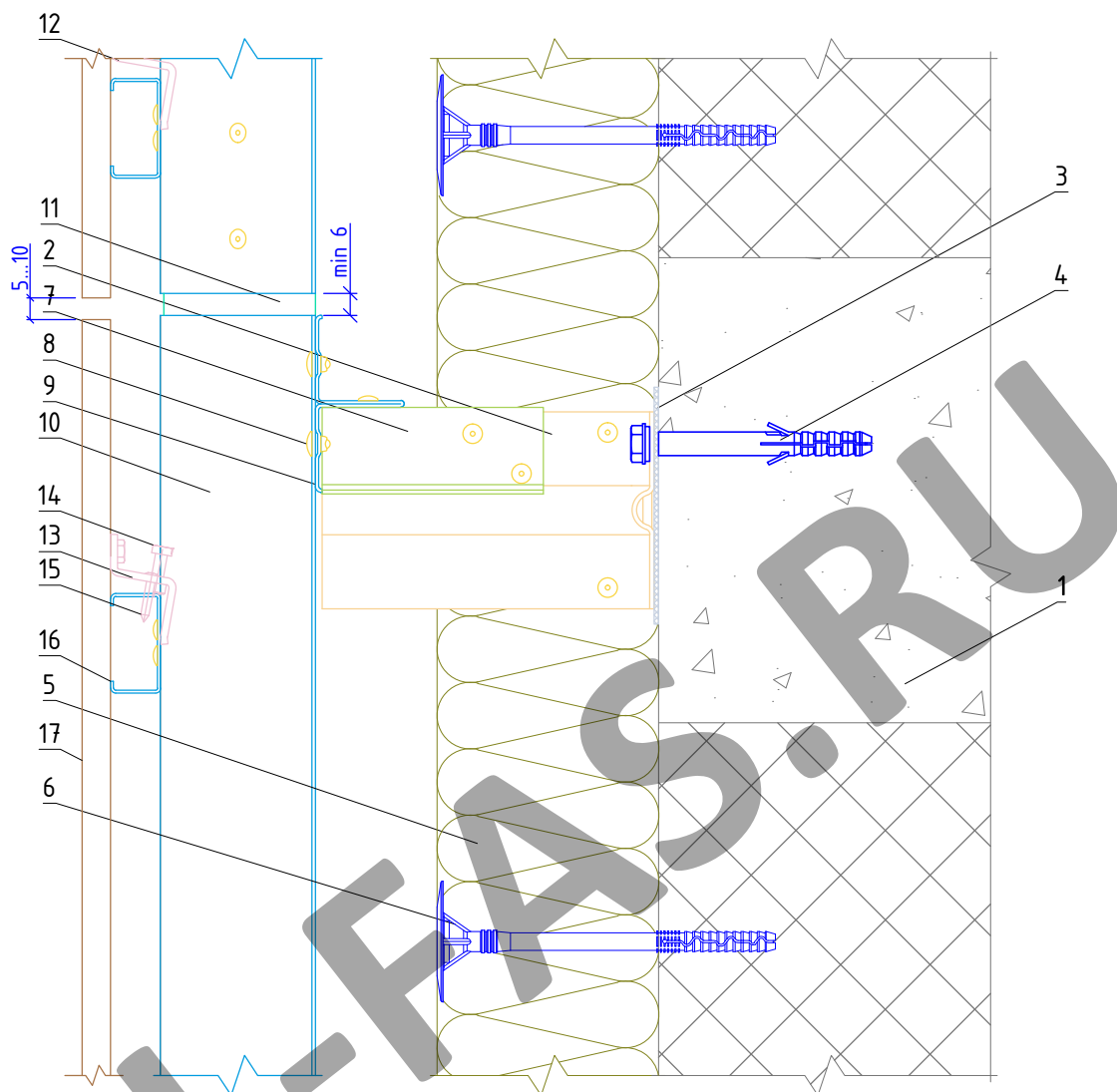
Крепление облицовочных панелей НРЛ к
подоблицовочной конструкции

Альбом типовых технических решений

АЛЬТ-ФАСАД-09

лист	листов
5.3.105	3.20

Вертикальный разрез



- | | |
|---|--|
| <ul style="list-style-type: none"> 1. Основание 2. Кронштейн КНС-27 + Шайба усиливающая ШУ (2 шт) 3. Прокладка термоизолирующая 4. Анкерный дюбель 5. Теплоизоляционная плита 6. Тарельчатый дюбель 7. Удлинитель кронштейна УД-КНС-27 8. Заклепка вытяжная (самонарезающий винт) | <ul style="list-style-type: none"> 9. Профиль Т-образный ТО 10. Профиль шляпный ПШ (профиль П-образный ПО) 11. Фиксирующая накладка ФН-ПШ (ФН-ПО) 12. Держатель ДПБ-н с цанговым анкером 13. Держатель ДПБ-в с цанговым анкером 14. Регулировочный винт 15. Самонарезающий винт 16. Профиль С-образный СО 17. Облицовочная панель НРЛ |
|---|--|

НАВЕСНАЯ
ФАСАДНАЯ СИСТЕМА
"АЛЬТЕРНАТИВА"

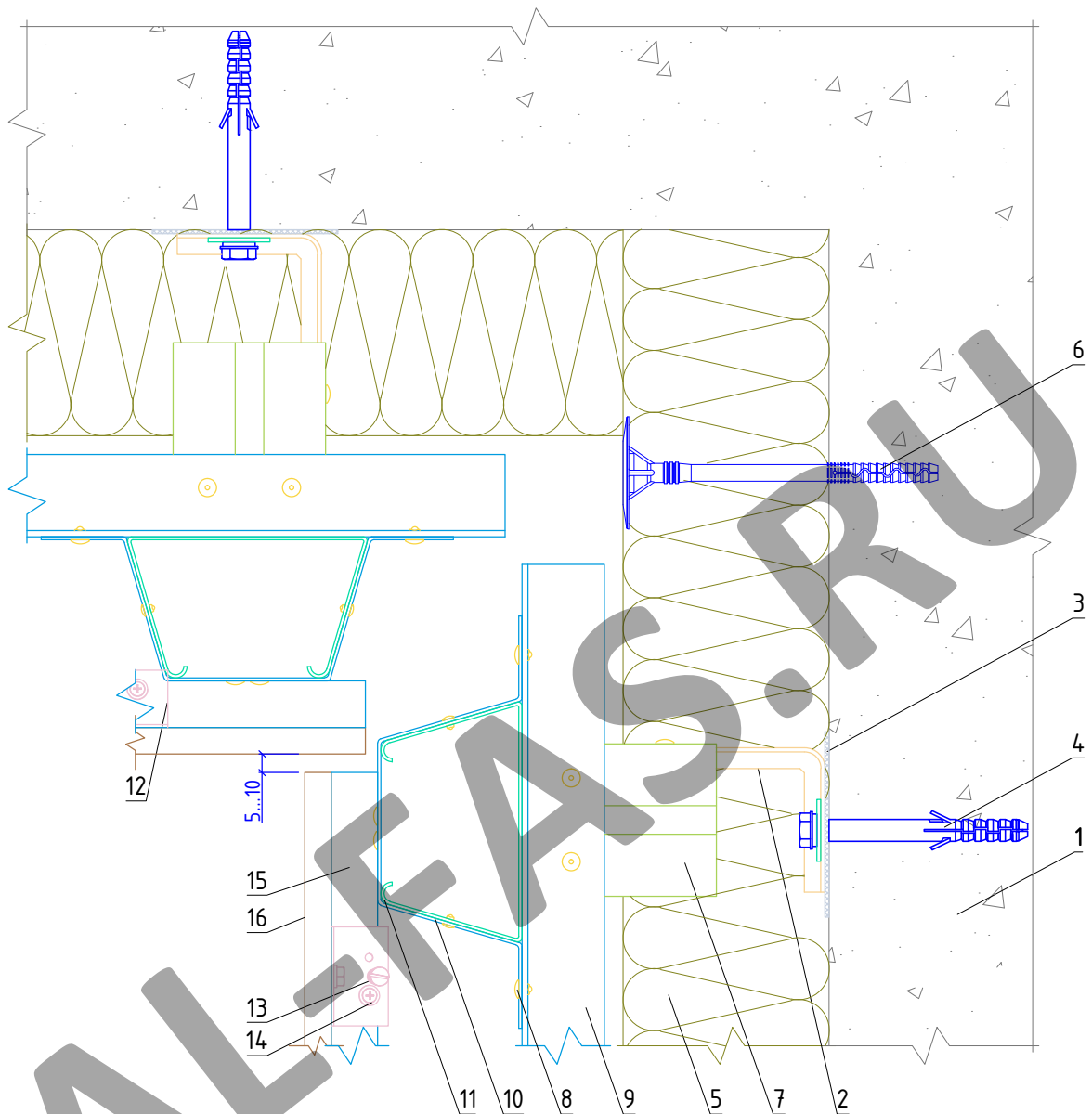
Стык вертикальных направляющих с
терморазрывом

Альбом типовых технических решений

АЛЬТ-ФАСАД-09

лист	листов
5.3.11	3.20

Горизонтальный разрез



- | | |
|--|--|
| 1. Основание | 8. Закlepка вытяжная (самонарезающий винт) |
| 2. Кронштейн КРУ-1р + Шайба усиливающая ШУ | 9. Профиль Т-образный ТО |
| 3. Прокладка термоизолирующая | 10. Профиль шляпный ПШ (профиль П-образный ПО) |
| 4. Анкерный дюбель | 11. Фиксирующая накладка ФН-ПШ (ФН-ПО) |
| 5. Теплоизоляционная плита | 12. Держатель ДПБ-в с цанговым анкером |
| 6. Тарельчатый дюбель | 13. Регулировочный винт |
| 7. Удлинитель кронштейна УД-КРУ-1р | 14. Самонарезающий винт |
| | 15. Профиль С-образный СО |
| | 16. Облицовочная панель НРЛ |

НАВЕСНАЯ
ФАСАДНАЯ СИСТЕМА
"АЛЬТЕРНАТИВА"

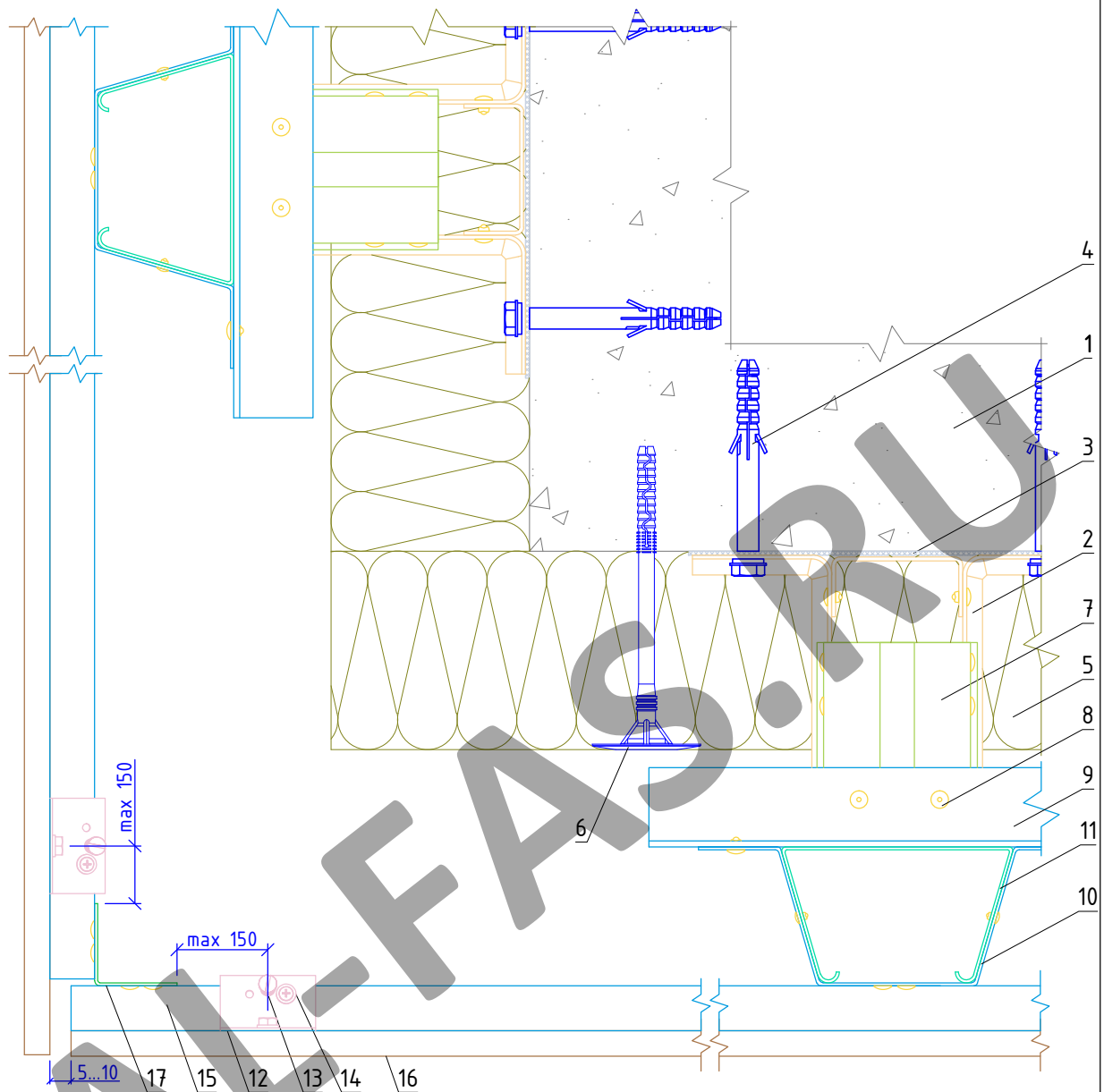
Формирование системы на внутреннем углу здания

Альбом типовых технических решений

АЛЬТ-ФАСАД-09

лист	листов
5.3.15	5.3.20

Горизонтальный разрез



- | | |
|---|---|
| <ul style="list-style-type: none"> 1. Основание 2. Кронштейн КНс-27 + Шайба усиливающая ШУ (2 шт) 3. Прокладка термоизолирующая 4. Анкерный дюбель 5. Теплоизоляционная плита 6. Тарельчатый дюбель 7. Удлинитель кронштейна УД-КНс-27 8. Заклепка вытяжная (самонарезающий винт) | <ul style="list-style-type: none"> 9. Профиль Т-образный ТО 10. Профиль шляпный ПШ (профиль П-образный ПО) 11. Фиксирующая накладка ФН-ПШ (ФН-ПО) 12. Держатель ДПБ-в с цанговым анкером 13. Регулировочный винт 14. Самонарезающий винт 15. Профиль С-образный СО 16. Облицовочная панель НРЛ 17. Профиль Г-образный ГО |
|---|---|

**НАВЕСНАЯ
ФАСАДНАЯ СИСТЕМА
"АЛЬТЕРНАТИВА"**

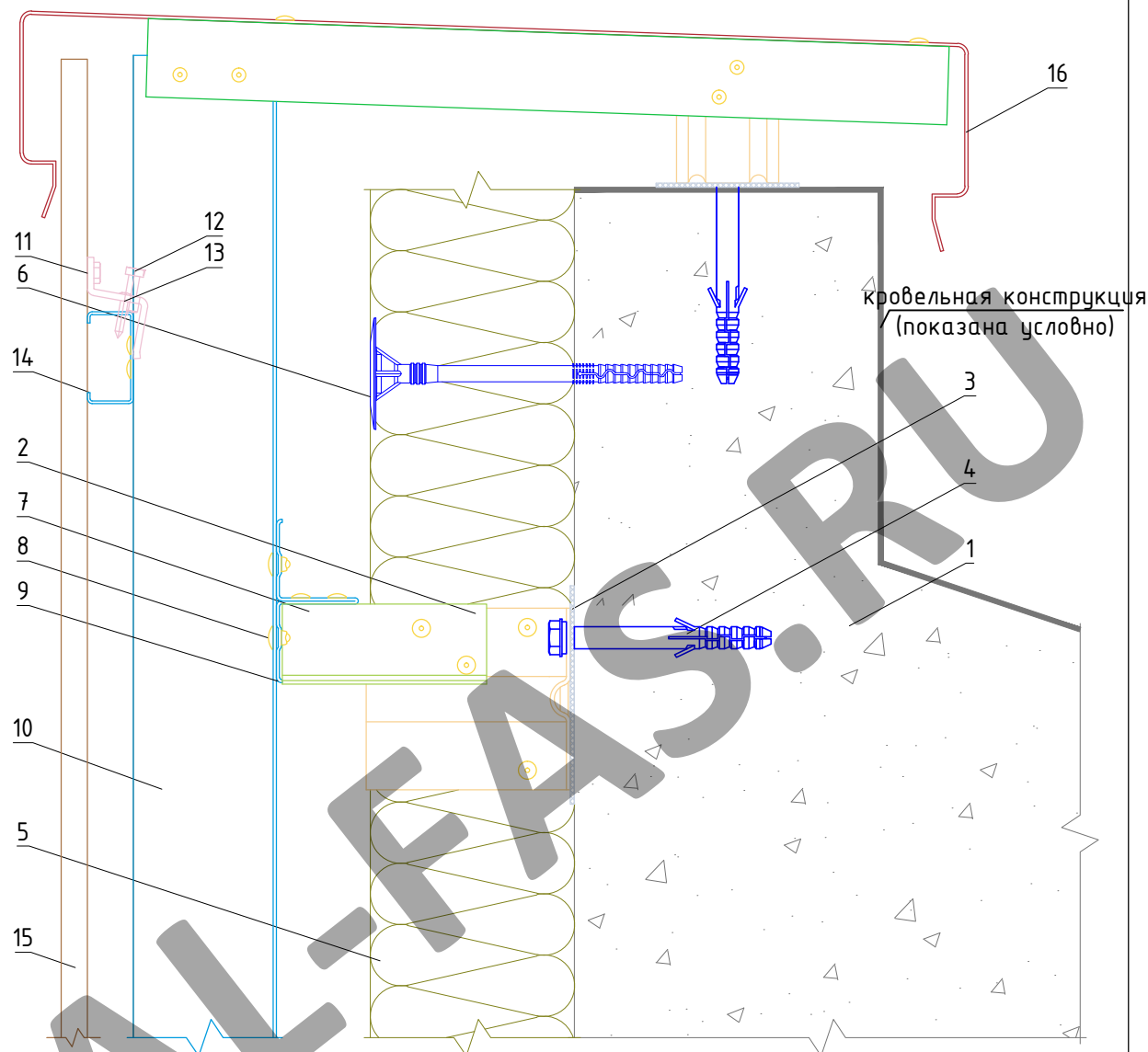
**Формирование системы на внешнем углу
здания**

Альбом типовых технических решений

АЛТ-ФАСАД-09

лист	листов
5.3.15	3.20

Вертикальный разрез



- | | |
|---|---|
| <ul style="list-style-type: none"> 1. Основание 2. Кронштейн КНс-27 + Шайба усиливающая ШУ (2 шт) 3. Прокладка термоизолирующая 4. Анкерный дюбель 5. Теплоизоляционная плита 6. Тарельчатый дюбель 7. Удлинитель кронштейна УД-КНс-27 8. Заклепка вытяжная (самонарезающий винт) | <ul style="list-style-type: none"> 9. Профиль Т-образный ТО 10. Профиль шляпный ПШ (профиль П-образный ПО) 11. Держатель ДПБ-в с цанговым анкером 12. Регулировочный винт 13. Самонарезающий винт 14. Профиль С-образный СО 15. Облицовочная панель НРЛ 16. Сталь тонколистовая оцинкованная окрашенная |
|---|---|

**НАВЕСНАЯ
ФАСАДНАЯ СИСТЕМА
"АЛЬТЕРНАТИВА"**

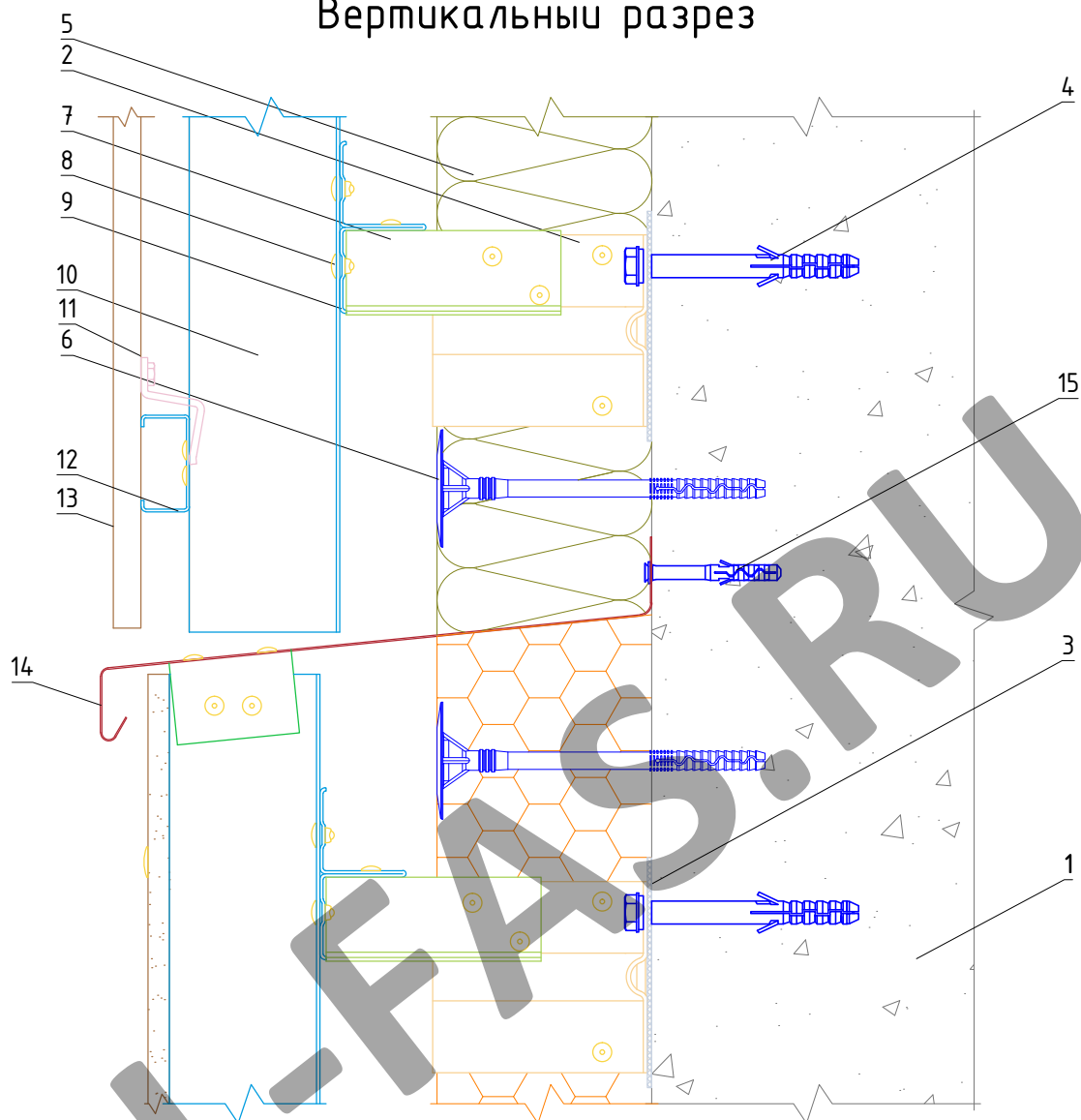
Примыкание системы к парапету

Альбом типовых технических решений

АЛТ-ФАСАД-09

лист	листов
5.3.14	5.3.20

Вертикальный разрез



- | | |
|---|---|
| 1. Основание | 9. Профиль Т-образный ТО |
| 2. Кронштейн КНс-27 + Шайба усиливающая ШУ (2 шт) | 10. Профиль шляпный ПШ (профиль П-образный ПО) |
| 3. Прокладка термоизолирующая | 11. Держатель ДПБ-н с цанговым анкером |
| 4. Анкерный дюбель | 12. Профиль С-образный СО |
| 5. Теплоизоляционная плита | 13. Облицовочная панель НРЛ |
| 6. Тарельчатый дюбель | 14. Сталь тонколистовая оцинкованная окрашенная |
| 7. Удлинитель кронштейна УД-КНс-27 | 15. Дюбель-гвоздь |
| 8. Заклепка вытяжная (самонарезающий винт) | |

НАВЕСНАЯ
ФАСАДНАЯ СИСТЕМА
"АЛЬТЕРНАТИВА"

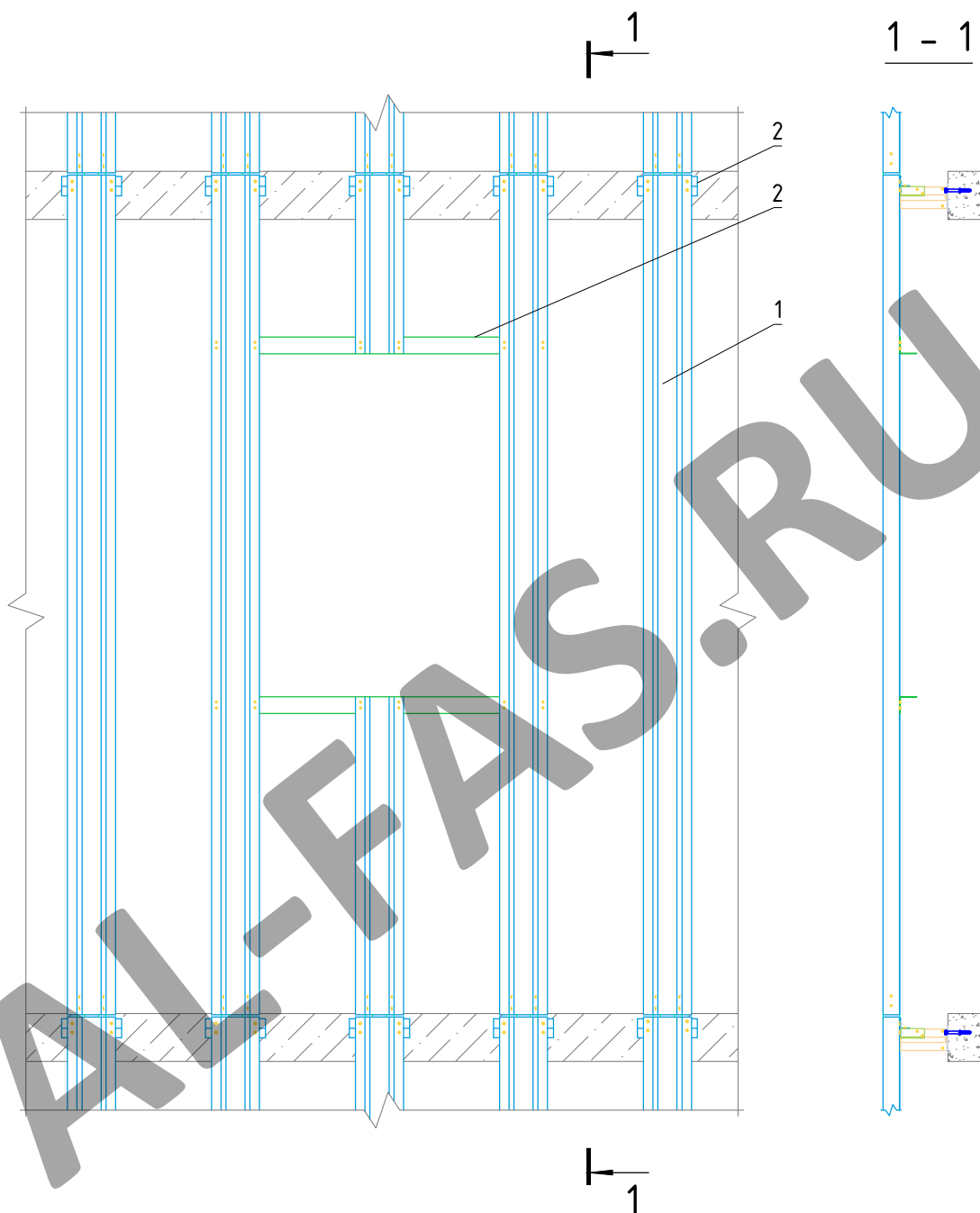
Примыкание системы к цоколю

Альбом типовых технических решений

АЛЬТ-ФАСАД-09

лист	листов
5.3.15	3.20

Обустройство оконного проема



1. Профиль П-образный ПО (профиль шляпный ПШ)
2. Профиль Г-образный ГО-2р (профиль Т-образный ТО)

Примечания:
Профиль ГО-2р (ТО) крепить к задней поверхности профиля ПО (ПШ)

**НАВЕСНАЯ
ФАСАДНАЯ СИСТЕМА
"АЛЬТЕРНАТИВА"**

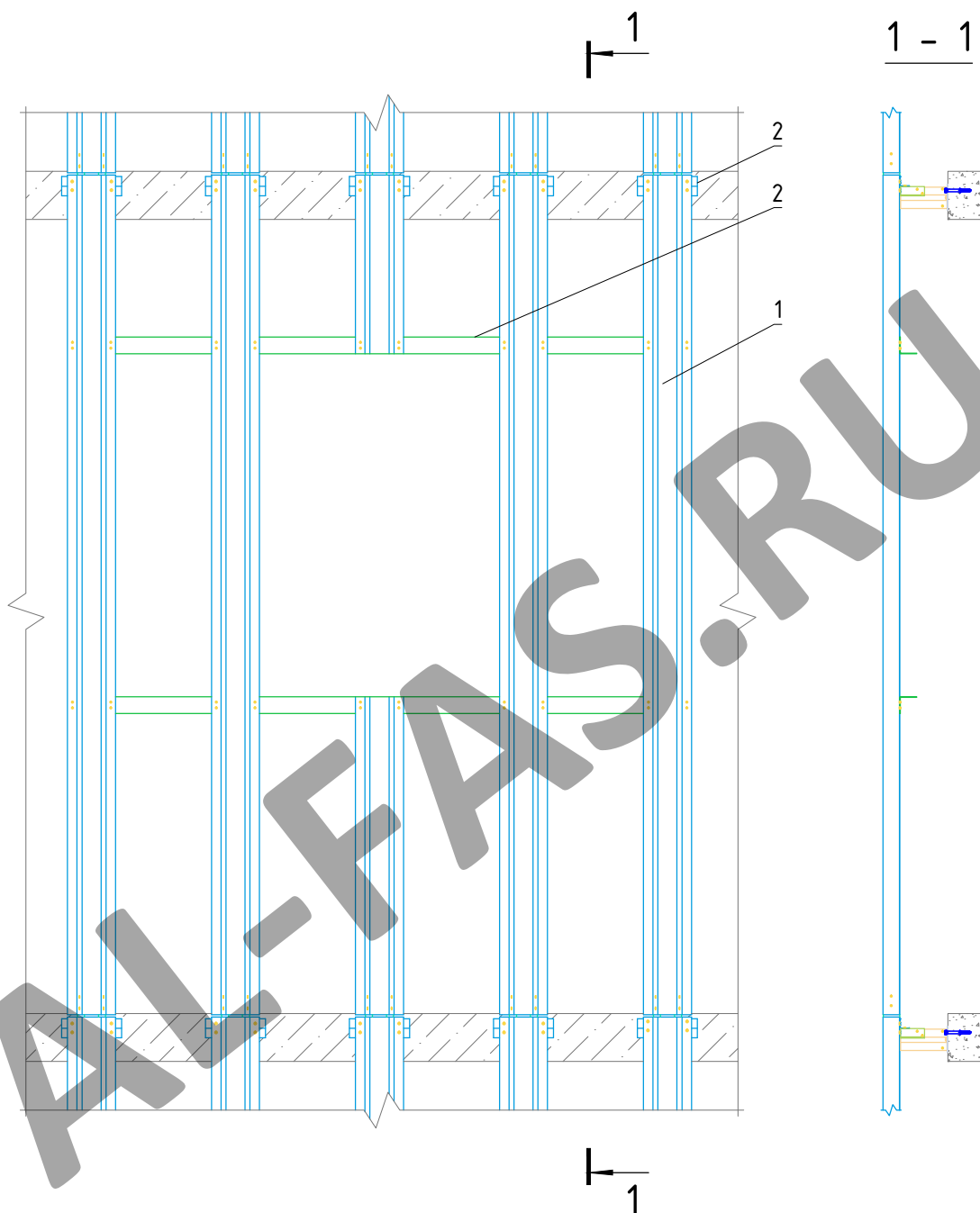
Обустройство оконного проема при креплении системы
в межэтажные перекрытия

Альбом типовых технических решений

АЛТ-ФАСАД-09

лист	листов
5.3.16	3.20

Обустройство оконного проема



1. Профиль П-образный ПО (профиль шляпный ПШ)
2. Профиль Г-образный ГО-2р (профиль Т-образный ТО)

Примечания:
Профиль ГО-2р (ТО) крепить к задней поверхности профиля ПО (ПШ)

**НАВЕСНАЯ
ФАСАДНАЯ СИСТЕМА
"АЛЬТЕРНАТИВА"**

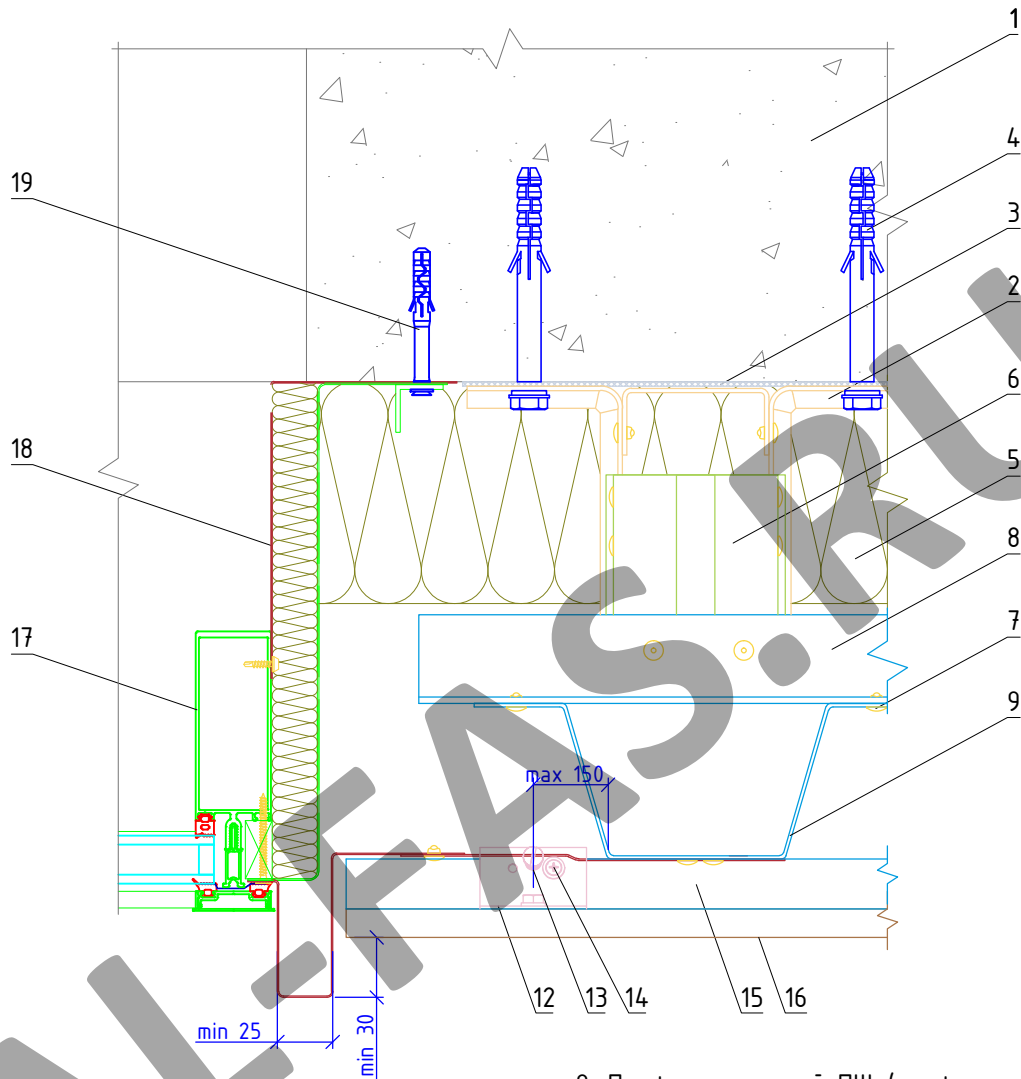
Обустройство оконного проема при креплении системы
в межэтажные перекрытия

Альбом типовых технических решений

АЛТ-ФАСАД-09

лист	листов
5.3.17	5.3.20

Горизонтальный разрез



1. Основание
2. Кронштейн KNc-27 + Шайба усиливающая ШУ (2 шт)
3. Прокладка термоизолирующая
4. Анкерный дюбель
5. Теплоизоляционная плита
6. Удлинитель кронштейна УД-KNc-27
7. Заклепка вытяжная (самонарезающий винт)
8. Профиль Т-образный ТО

9. Профиль шляпный ПШ (профиль П-образный ПО)
12. Держатель ДПБ-в с цанговым анкером
13. Регулировочный винт
14. Самонарезающий винт
15. Профиль С-образный СО
16. Облицовочная панель НРЛ
17. Витражный блок
18. Сталь тонколистовая оцинкованная окрашенная
19. Дюбель-звезда

НАВЕСНАЯ
ФАСАДНАЯ СИСТЕМА
"АЛЬТЕРНАТИВА"

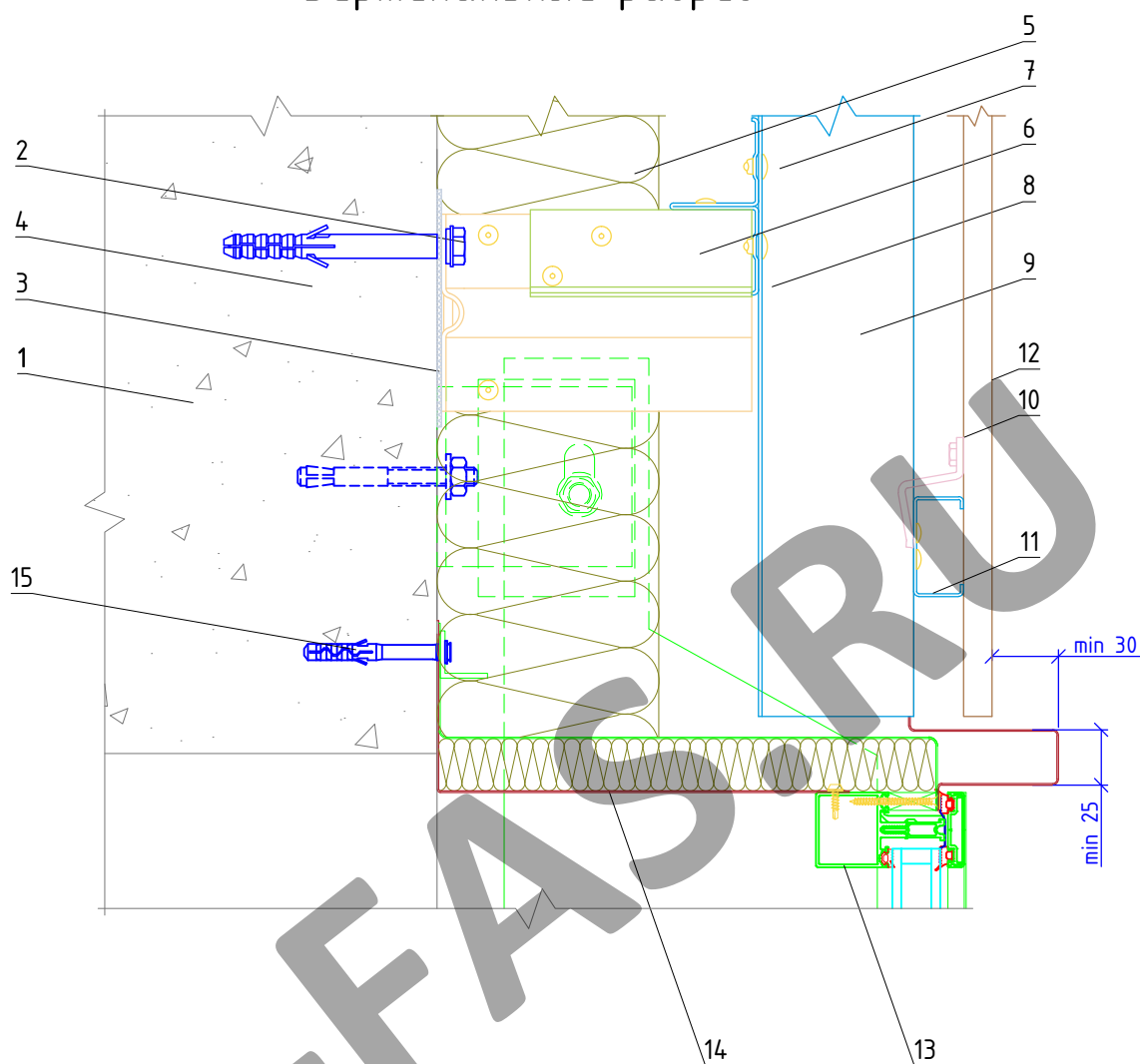
Боковое примыкание системы к витражу

Альбом типовых технических решений

АЛЬТ-ФАСАД-09

лист	листов
5.3.18	5.3.20

Вертикальный разрез



- | | |
|---|---|
| <ul style="list-style-type: none"> 1. Основание 2. Кронштейн КНс-27 + Шайба усиливающая ШУ 3. Прокладка термоизолирующая 4. Анкерный дюбель 5. Теплоизоляционная плита 6. Удлинитель кронштейна УД-КНс-27 7. Заклепка вытяжная (самонарезающий винт) 8. Профиль Т-образный ТО | <ul style="list-style-type: none"> 9. Профиль шляпный ПШ (профиль П-образный ПО) 10. Держатель ДПБ-н с цанговым анкером 11. Профиль С-образный СО 12. Облицовочная панель НРЛ 13. Витражный блок 14. Сталь тонколистовая оцинкованная окрашенная 15. Дюбель-гвоздь |
|---|---|

**НАВЕСНАЯ
ФАСАДНАЯ СИСТЕМА
"АЛЬТЕРНАТИВА"**

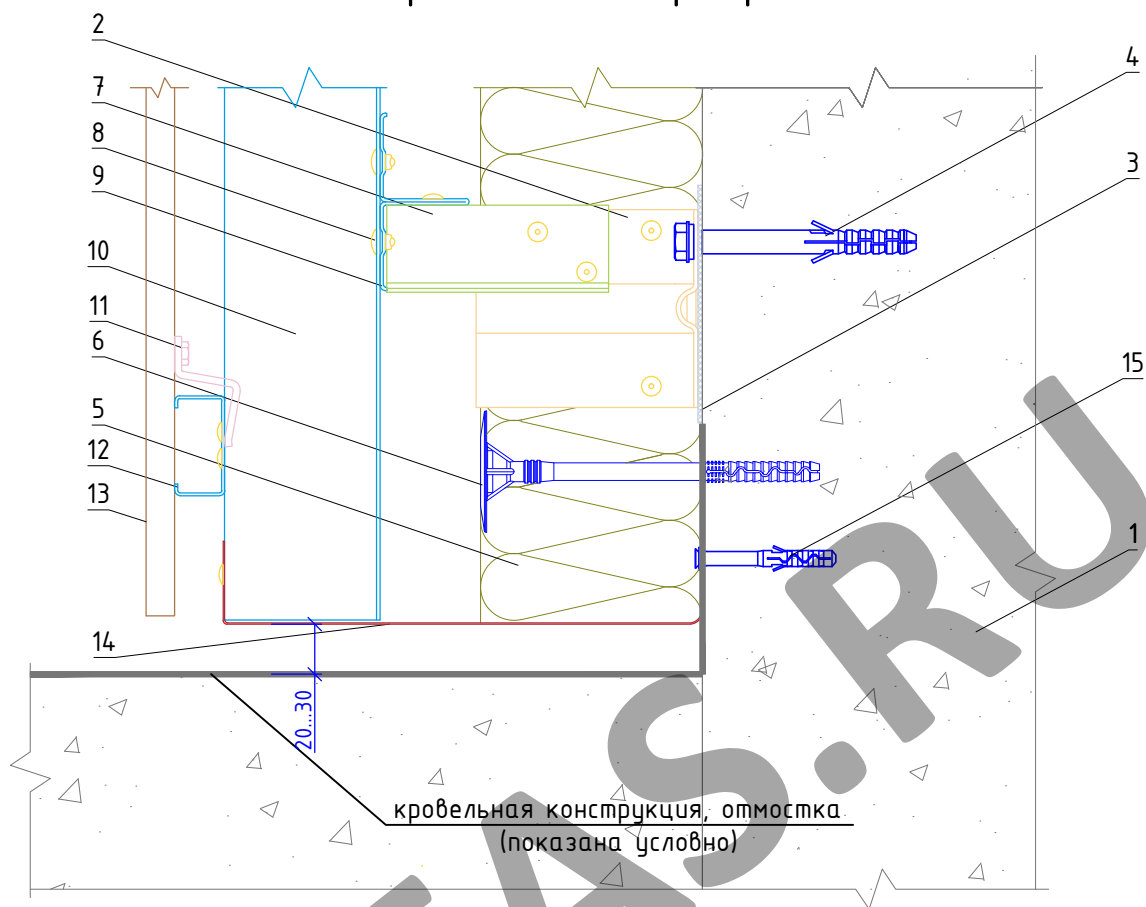
Верхнее примыкание системы к витражу

Альбом типовых технических решений

АЛТ-ФАСАД-09

лист	листов
5.3.19	5.3.20

Вертикальный разрез



- | | |
|---|--|
| <ul style="list-style-type: none"> 1. Основание 2. Кронштейн КНс-27 + Шайба усиливающая ШУ (2 шт) 3. Прокладка термоизолирующая 4. Анкерный дюбель 5. Теплоизоляционная плита 6. Тарельчатый дюбель 7. Удлинитель кронштейна УД-КНс-27 | <ul style="list-style-type: none"> 8. Заклепка вытяжная (самонарезающий винт) 9. Профиль Т-образный ТО 10. Профиль шляпный ПШ (профиль П-образный ПО) 11. Держатель ДПБ-н с цанговым анкером 12. Профиль С-образный СО 13. Облицовочная панель НРЛ 14. Противопожарная отсечка 15. Дюбель-звездь |
|---|--|

Примечания:

1. Противопожарная отсечка выполняется из перфорированной оцинкованной стали толщиной не менее 0,55 мм.

**НАВЕСНАЯ
ФАСАДНАЯ СИСТЕМА
"АЛЬТЕРНАТИВА"**

Примыкание системы к отмостке (кровле)

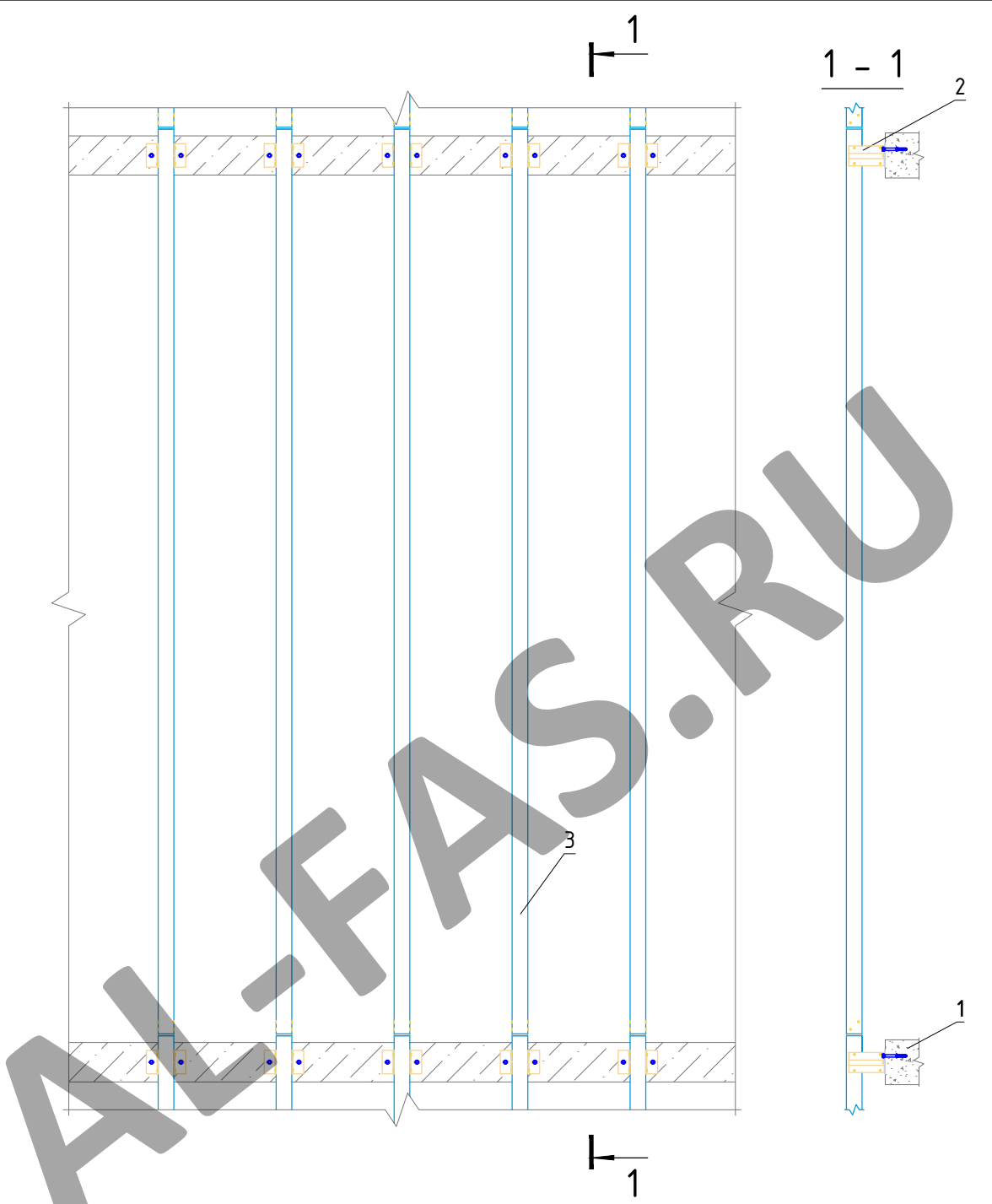
Альбом типовых технических решений

АЛТ-ФАСАД-09

лист | листов

5.3.20 | 5.3.20

Раздел 5.4.
Система крепления в межэтажные
перекрытия на основе кронштейна
КНс-28/1 и профиля ПК/1 (видимая).



- 1. Основание
- 2. Кронштейн
- 3. Вертикальный профиль

НАВЕСНАЯ
 ФАСАДНАЯ СИСТЕМА
 "АЛЬТЕРНАТИВА"

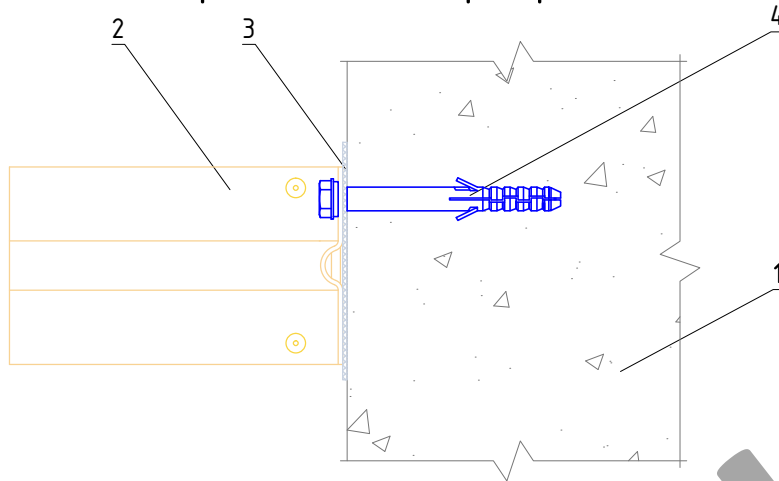
Крепление системы в межэтажные перекрытия
 с высотой этажа до 4,6 м

Альбом типовых технических решений

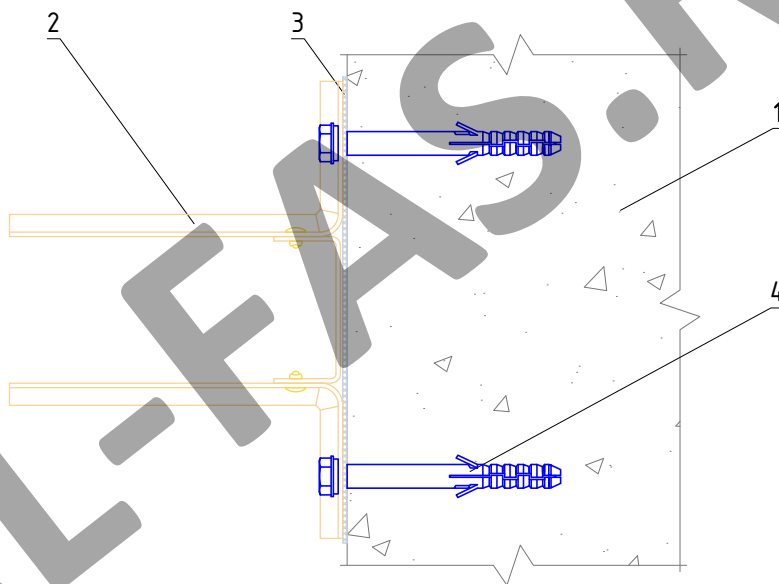
АЛТ-ФАСАД-09

лист	листов
5.4.05.4.20	

Вертикальный разрез



Горизонтальный разрез



- 1. Основание
- 2. Кронштейн КНс-28/1 + Шайба усиливающая ШУ (2 шт)
- 3. Прокладка термоизолирующая
- 4. Анкерный дюбель

НАВЕСНАЯ
ФАСАДНАЯ СИСТЕМА
"АЛЬТЕРНАТИВА"

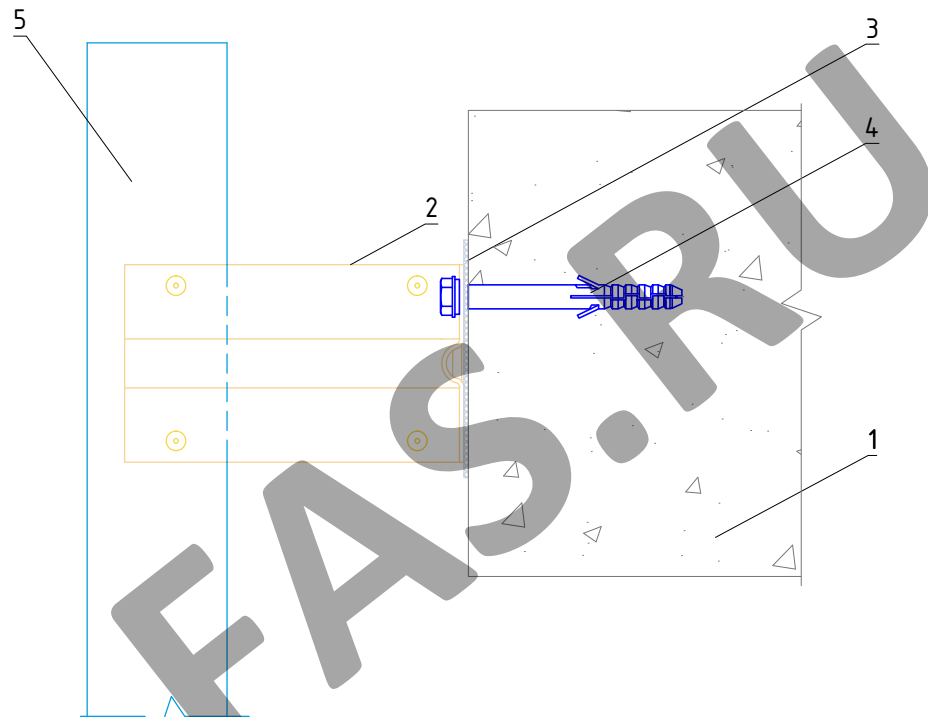
Крепление кронштейна КНс-28/1 к основанию

Альбом типовых технических решений

АЛТ-ФАСАД-09

лист	листов
5.4.15.4.20	

Вертикальный разрез



1. Основание
2. Кронштейн КНс-28/1 + Шайба усиливающая ШУ (2 шт)
3. Прокладка термоизолирующая
4. Анкерный дюбель
5. Профиль ПК/1

НАВЕСНАЯ
ФАСАДНАЯ СИСТЕМА
"АЛЬТЕРНАТИВА"

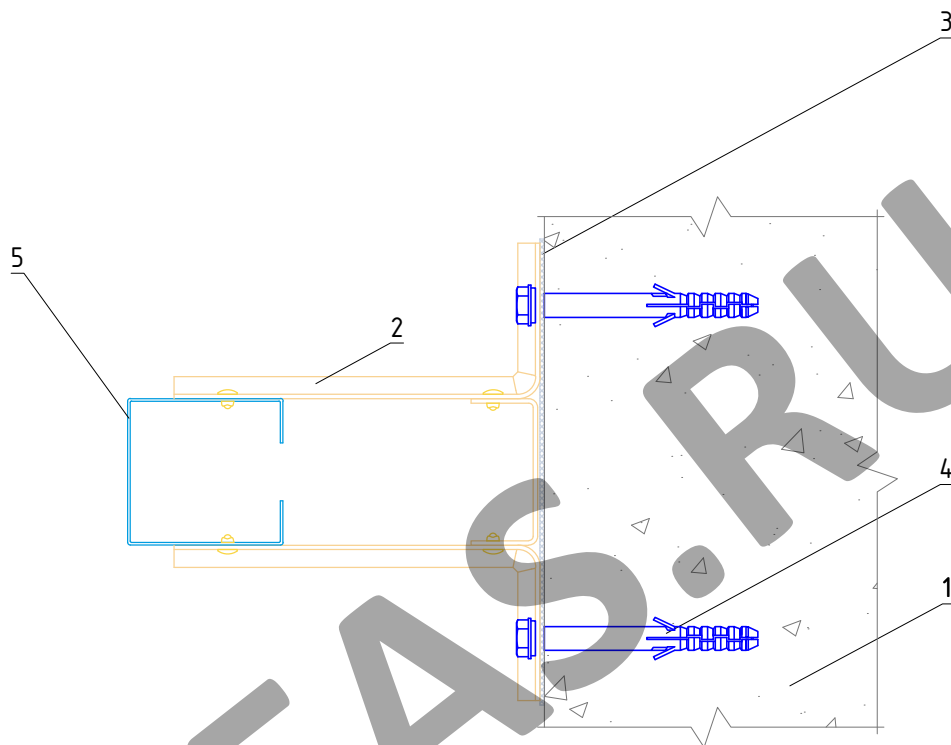
Крепление профиля ПК/1 к кронштейну
КНс-28/1

Альбом типовых технических решений

АЛТ-ФАСАД-09

лист	листов
5.4.25.4.20	

Горизонтальный разрез



1. Основание
2. Кронштейн КНс-28/1 + Шайба усиливающая ШУ (2 шт)
3. Прокладка термоизолирующая
4. Анкерный дюбель
5. Профиль ПК/1

НАВЕСНАЯ
ФАСАДНАЯ СИСТЕМА
"АЛЬТЕРНАТИВА"

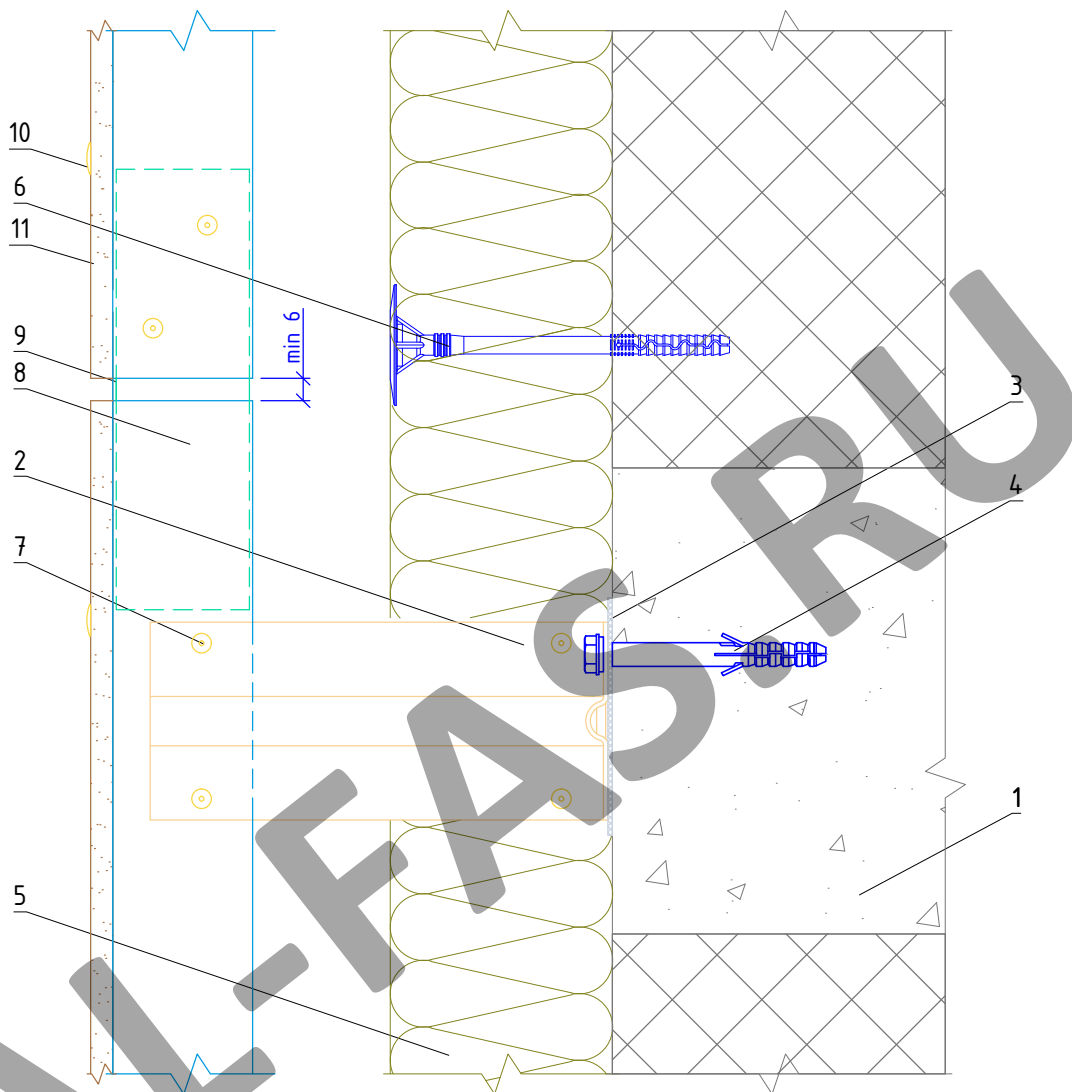
Крепление профиля ПК/1 к кронштейну
КНс-28/1

Альбом типовых технических решений

АЛТ-ФАСАД-09

лист	листов
5.4.35.4.20	

Вертикальный разрез



1. Основание
2. Кронштейн КНс-28/1 + Шайба усиливающая ШУ (2 шт)
3. Прокладка термоизолирующая
4. Анкерный дюбель
5. Теплоизоляционная плита
6. Тарельчатый дюбель

7. Заклепка вытяжная (самонарезающий винт)
8. Профиль ПК/1 66(80)x80x1,2 мм
9. Фиксирующая накладка ФН-ПК/1
10. Заклепка вытяжная с широким бортиком (самонарезающий винт)
11. Облицовочная панель НРЛ

**НАВЕСНАЯ
ФАСАДНАЯ СИСТЕМА
"АЛЬТЕРНАТИВА"**

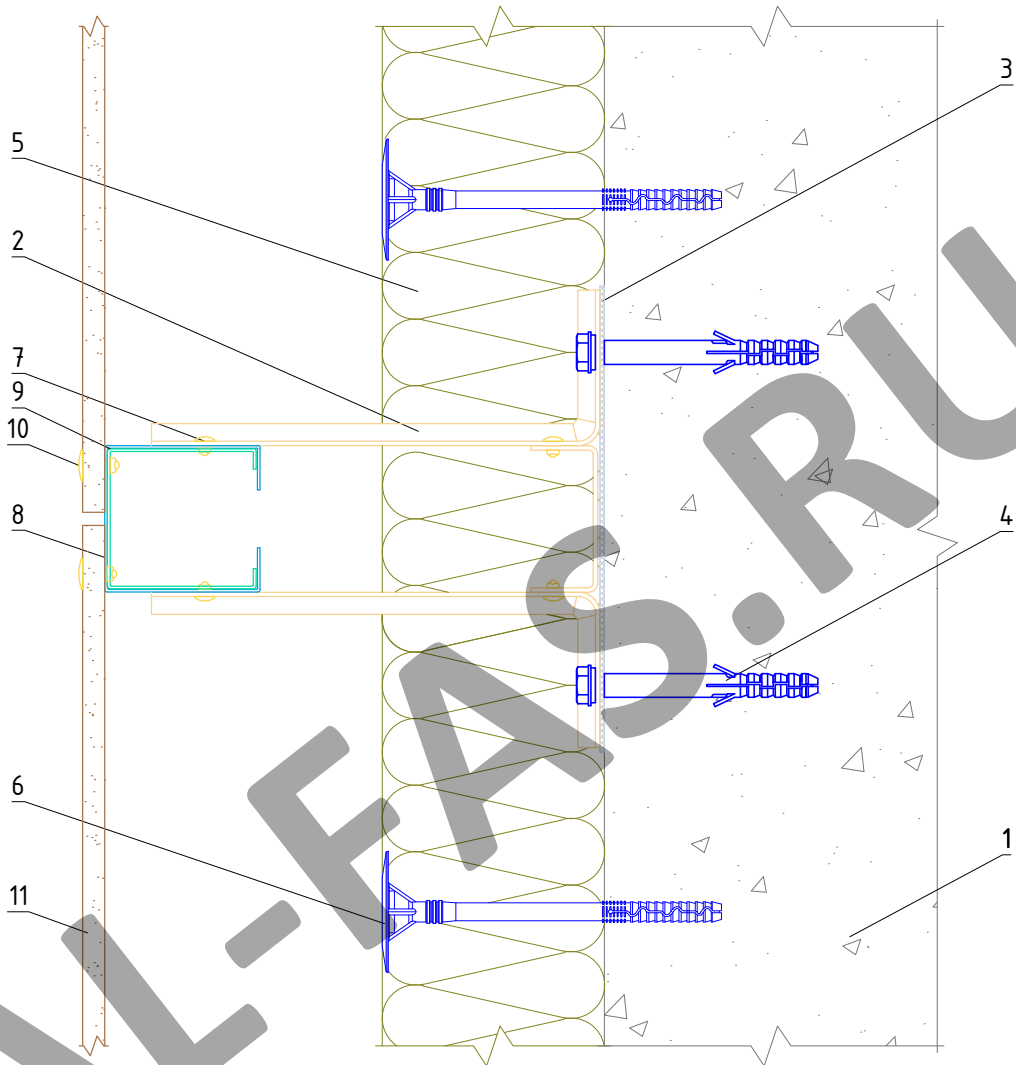
**Стык вертикальных направляющих с
терморазрывом**

Альбом типовых технических решений

АЛТ-ФАСАД-09

лист	листов
5.4.45.4.20	

Горизонтальный разрез



- | | |
|---|--|
| 1. Основание | 7. Заклепка вытяжная (самонарезающий винт) |
| 2. Кронштейн КНс-28/1 + Шайба усиливающая ШУ (2 шт) | 8. Профиль ПК/1 66(80)x80x1,2 мм |
| 3. Прокладка термоизолирующая | 9. Фиксирующая накладка ФН-ПК/1 |
| 4. Анкерный дюбель | 10. Заклепка вытяжная с широким бортиком (самонарезающий винт) |
| 5. Теплоизоляционная плита | 11. Облицовочная панель HPL |
| 6. Тарельчатый дюбель | |

НАВЕСНАЯ
ФАСАДНАЯ СИСТЕМА
"АЛЬТЕРНАТИВА"

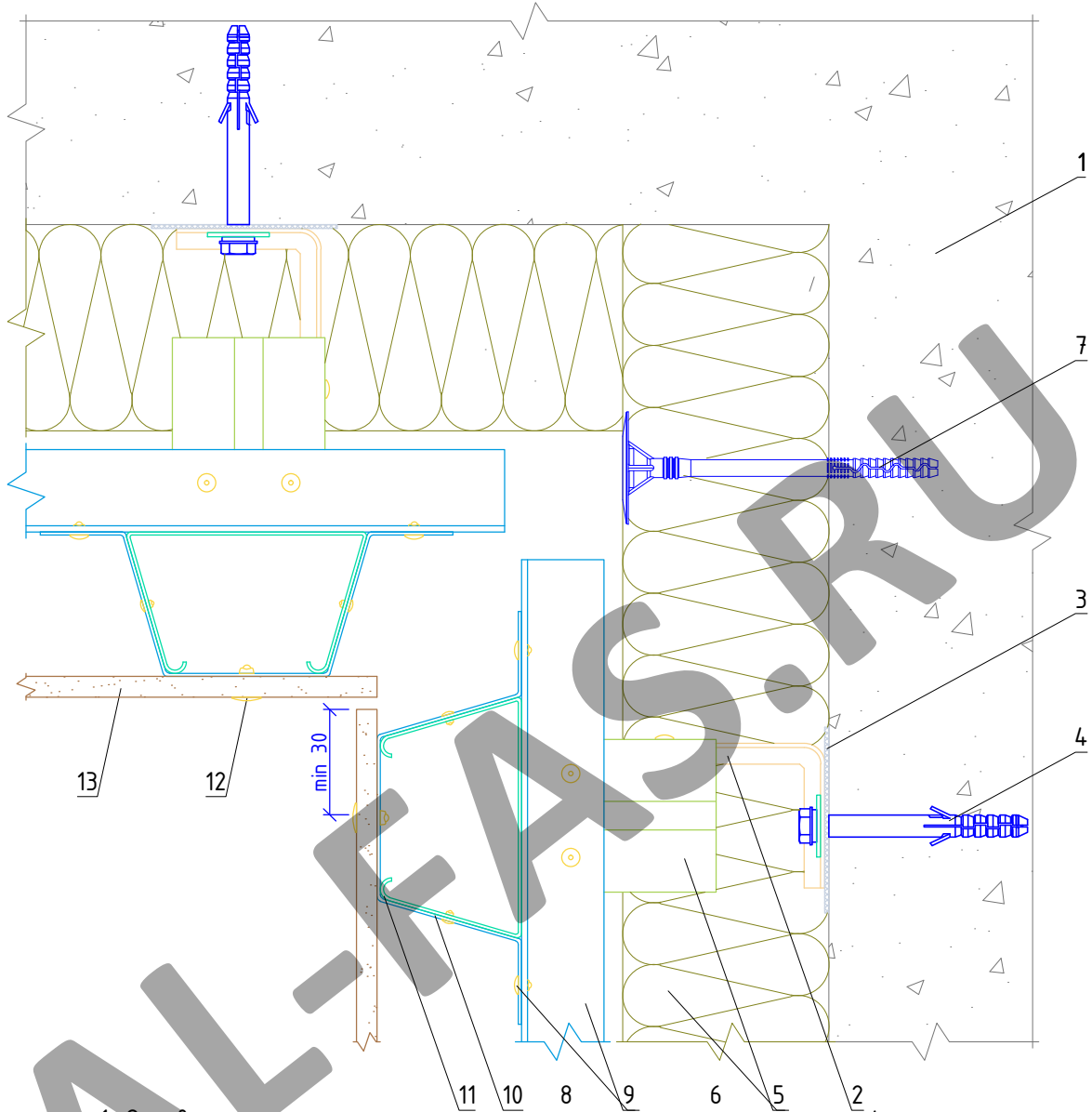
Крепление облицовочных панелей HPL к
подоблицовочной конструкции

Альбом типовых технических решений

АЛТ-ФАСАД-09

лист	листов
5.4.55.4.20	

Горизонтальный разрез



- | | |
|--|---|
| <ul style="list-style-type: none"> 1. Основание 2. Кронштейн КРУ-1р + Шайба усиливающая ШУ 3. Прокладка термоизолирующая 4. Анкерный дюбель 5. Удлинитель кронштейна УД-КРУ-1р 6. Теплоизоляционная плита 7. Тарельчатый дюбель | <ul style="list-style-type: none"> 8. Заклепка вытяжная (самонарезающий винт) 9. Профиль Т-образный ТО 10. Профиль шляпный ПШ (профиль П-образный ПО) 11. Фиксирующая накладка ФН-ПШ (ФН-ПО) 12. Заклепка вытяжная с широким бортиком (самонарезающий винт) 13. Облицовочная панель НРЛ |
|--|---|

НАВЕСНАЯ
ФАСАДНАЯ СИСТЕМА
"АЛЬТЕРНАТИВА"

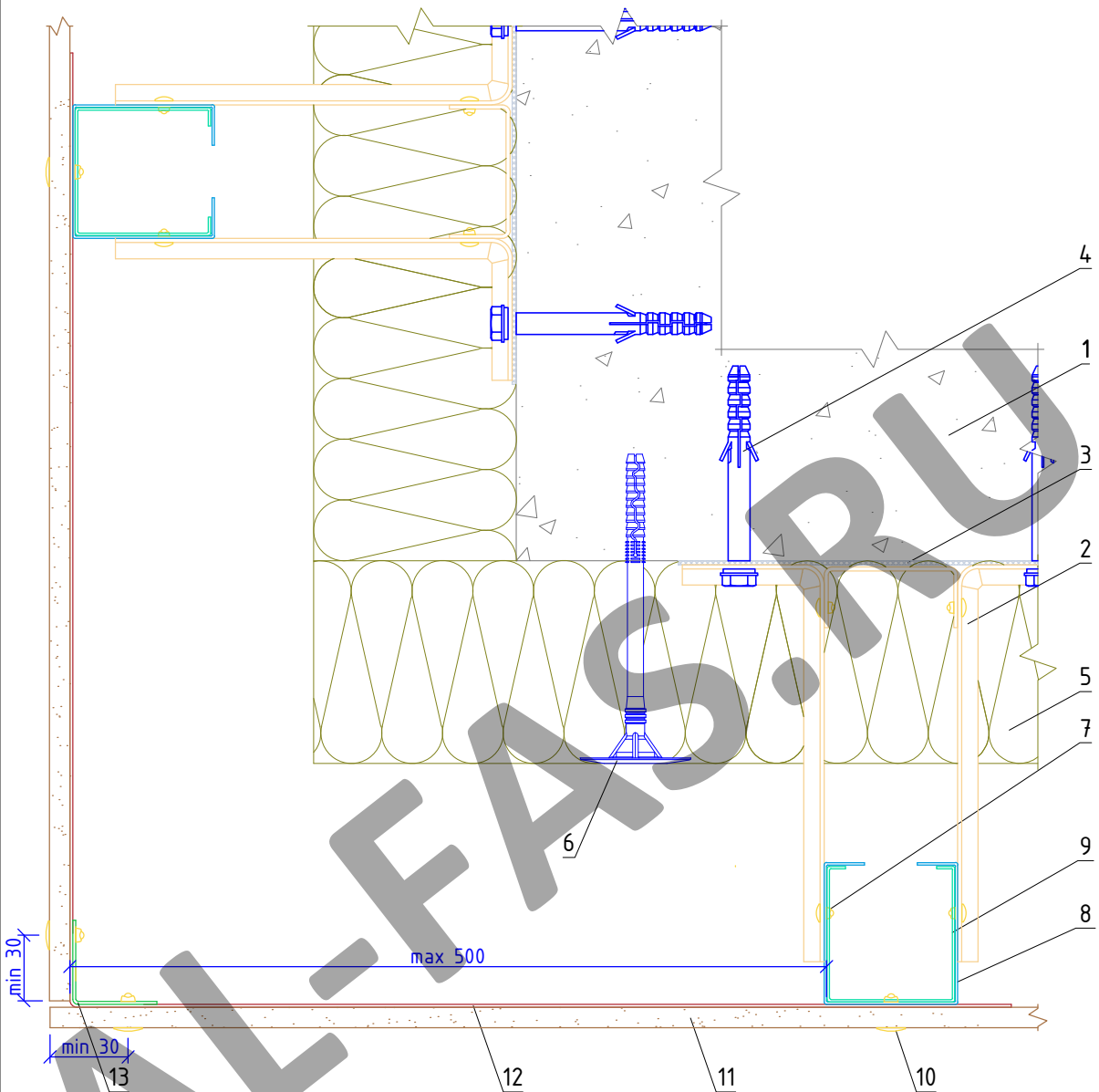
Формирование системы на внутреннем углу здания

Альбом типовых технических решений

АЛТ-ФАСАД-09

лист	листов
5.4.65.4.20	

Горизонтальный разрез



- | | |
|---|--|
| <ol style="list-style-type: none"> 1. Основание 2. Кронштейн КНс-28/1 + Шайба усиливающая ШУ (2 шт) 3. Прокладка термоизолирующая 4. Анкерный дюбель 5. Теплоизоляционная плита 6. Тарельчатый дюбель 7. Заклепка вытяжная (самонарезающий винт) | <ol style="list-style-type: none"> 8. Профиль ПК/1 66(80)x80x1,2 мм 9. Фиксирующая накладка ФН-ПК/1 10. Заклепка вытяжная с широким бортиком (самонарезающий винт) 11. Облицовочная панель НРЛ 12. Полка угловая ПУ, шаг не более 600 мм 13. Профиль Г-образный ГО |
|---|--|

**НАВЕСНАЯ
ФАСАДНАЯ СИСТЕМА
"АЛЬТЕРНАТИВА"**

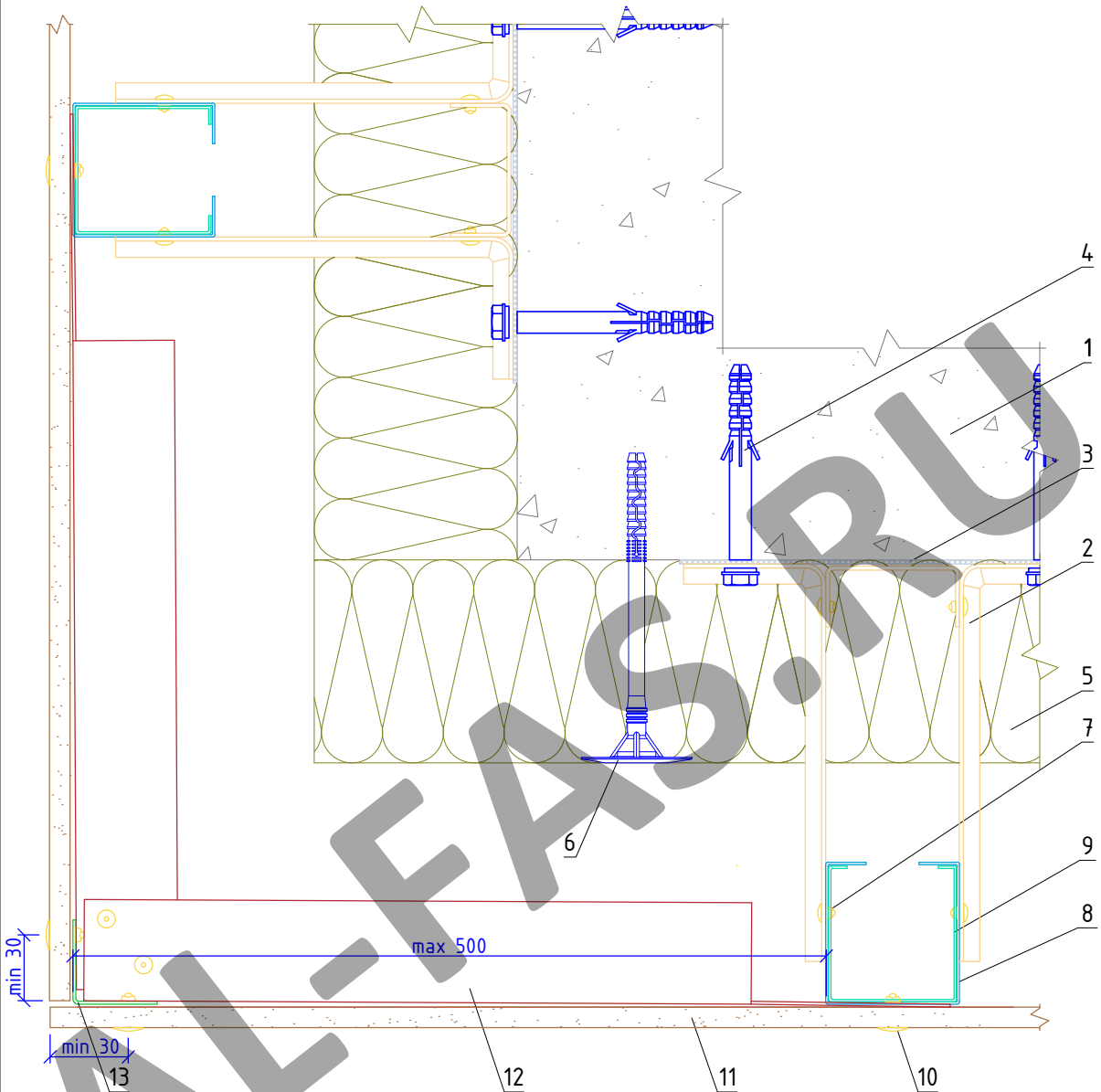
Формирование системы на внешнем углу
здания

Альбом типовых технических решений

АЛЬТ-ФАСАД-09

лист	листов
5.4.75.4.20	

Горизонтальный разрез



- | | |
|---|---|
| <ol style="list-style-type: none"> 1. Основание 2. Кронштейн КНс-28/1 + Шайба усиливающая ШУ (2 шт) 3. Прокладка термоизолирующая 4. Анкерный дюбель 5. Теплоизоляционная плита 6. Тарельчатый дюбель 7. Заклепка вытяжная (самонарезающий винт) | <ol style="list-style-type: none"> 8. Профиль ПК/1 66(80)x80x1,2 мм 9. Фиксирующая накладка ФН-ПК/1 10. Заклепка вытяжная с широким бортиком (самонарезающий винт) 11. Облицовочная панель HPL 12. Уголок 40x40x1,2 мм, шаг не более 600 мм 13. Профиль Г-образный ГО |
|---|---|

**НАВЕСНАЯ
ФАСАДНАЯ СИСТЕМА
"АЛЬТЕРНАТИВА"**

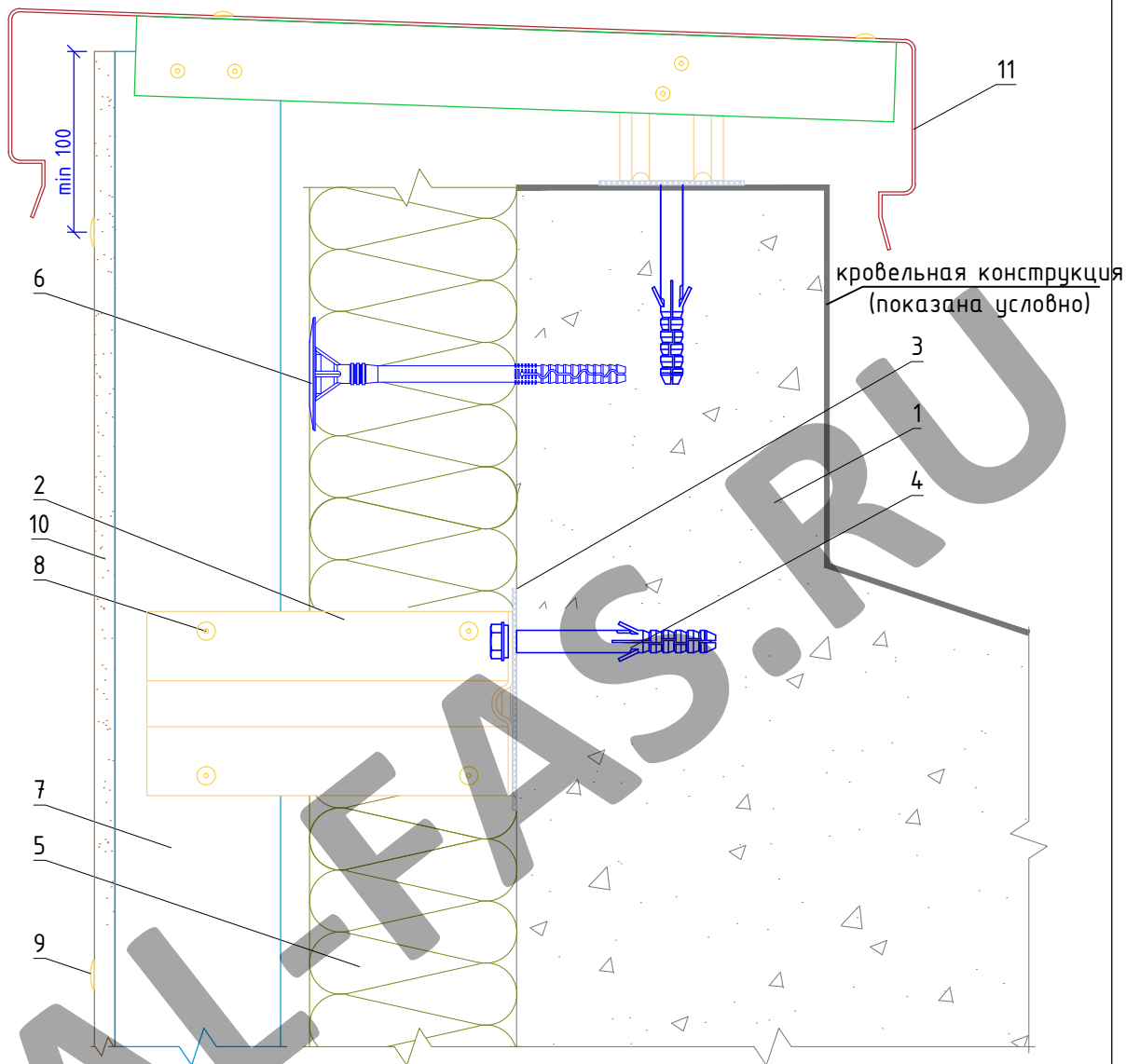
Формирование системы на внешнем углу
здания

Альбом типовых технических решений

АЛЬТ-ФАСАД-09

лист	листов
5.4.85.4.20	

Вертикальный разрез



1. Основание
2. Кронштейн КНс-28/1 + Шайба усиливающая ШУ (2 шт)
3. Прокладка термоизолирующая
4. Анкерный дюбель
5. Теплоизоляционная плита
6. Тарельчатый дюбель
7. Профиль ПК/1 66(80)x80x1,2 мм

8. Закlepка вытяжная (самонарезающий винт)
9. Закlepка вытяжная с широким бортиком (самонарезающий винт)
10. Облицовочная панель НРЛ
11. Сталь тонколистовая оцинкованная окрашенная

НАВЕСНАЯ
ФАСАДНАЯ СИСТЕМА
"АЛЬТЕРНАТИВА"

Примыкание системы к парапету

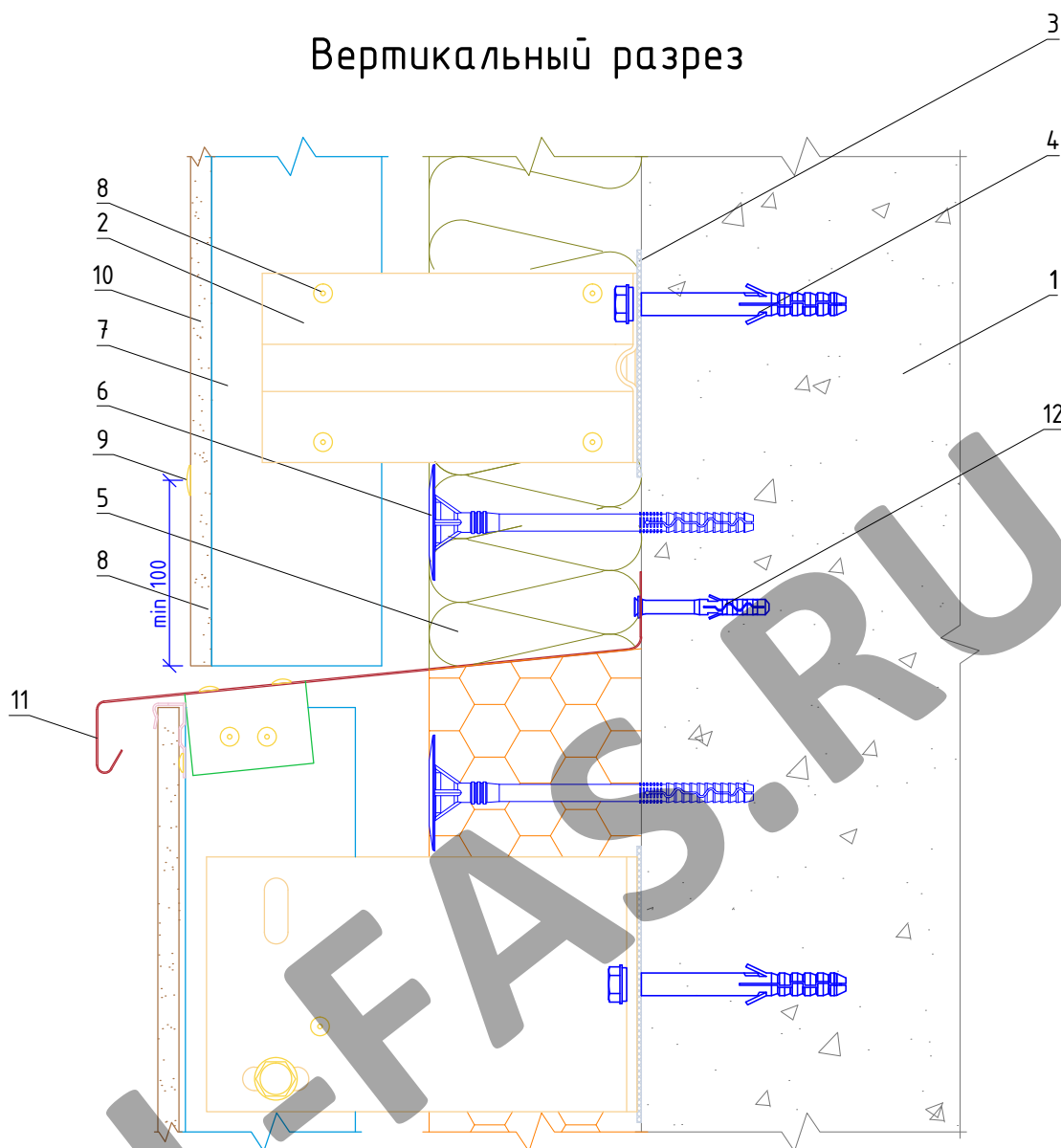
Альбом типовых технических решений

АЛТ-ФАСАД-09

лист листов

5.4.95.4.20

Вертикальный разрез



- 1. Основание
- 2. Кронштейн КНс-28/1 + Шайба усиливающая ШУ (2 шт)
- 3. Прокладка термоизолирующая
- 4. Анкерный дюбель
- 5. Теплоизоляционная плита
- 6. Тарельчатый дюбель
- 7. Профиль ПК/1 66(80)x80x1,2 мм

- 8. Заклепка вытяжная (самонарезающий винт)
- 9. Заклепка вытяжная с широким бортиком (самонарезающий винт)
- 10. Облицовочная панель НРЛ
- 11. Сталь тонколистовая оцинкованная окрашенная
- 12. Дюбель-гвоздь

**НАВЕСНАЯ
ФАСАДНАЯ СИСТЕМА
"АЛЬТЕРНАТИВА"**

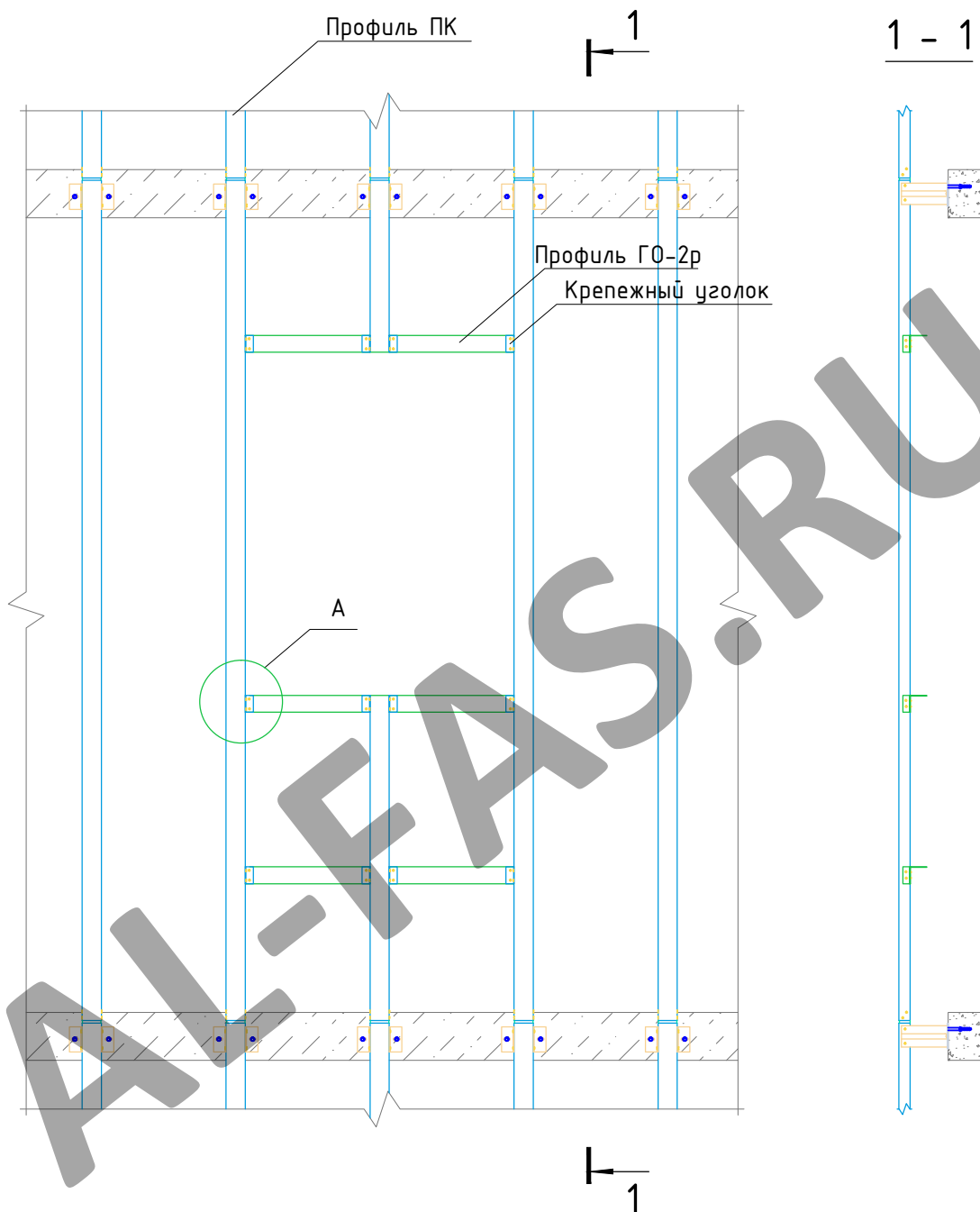
Примыкание системы к цоколю

Альбом типовых технических решений

АЛЬТ-ФАСАД-09

лист	листов
5.4.10	5.4.20

Обустройство оконного проема



НАВЕСНАЯ
 ФАСАДНАЯ СИСТЕМА
 "АЛЬТЕРНАТИВА"

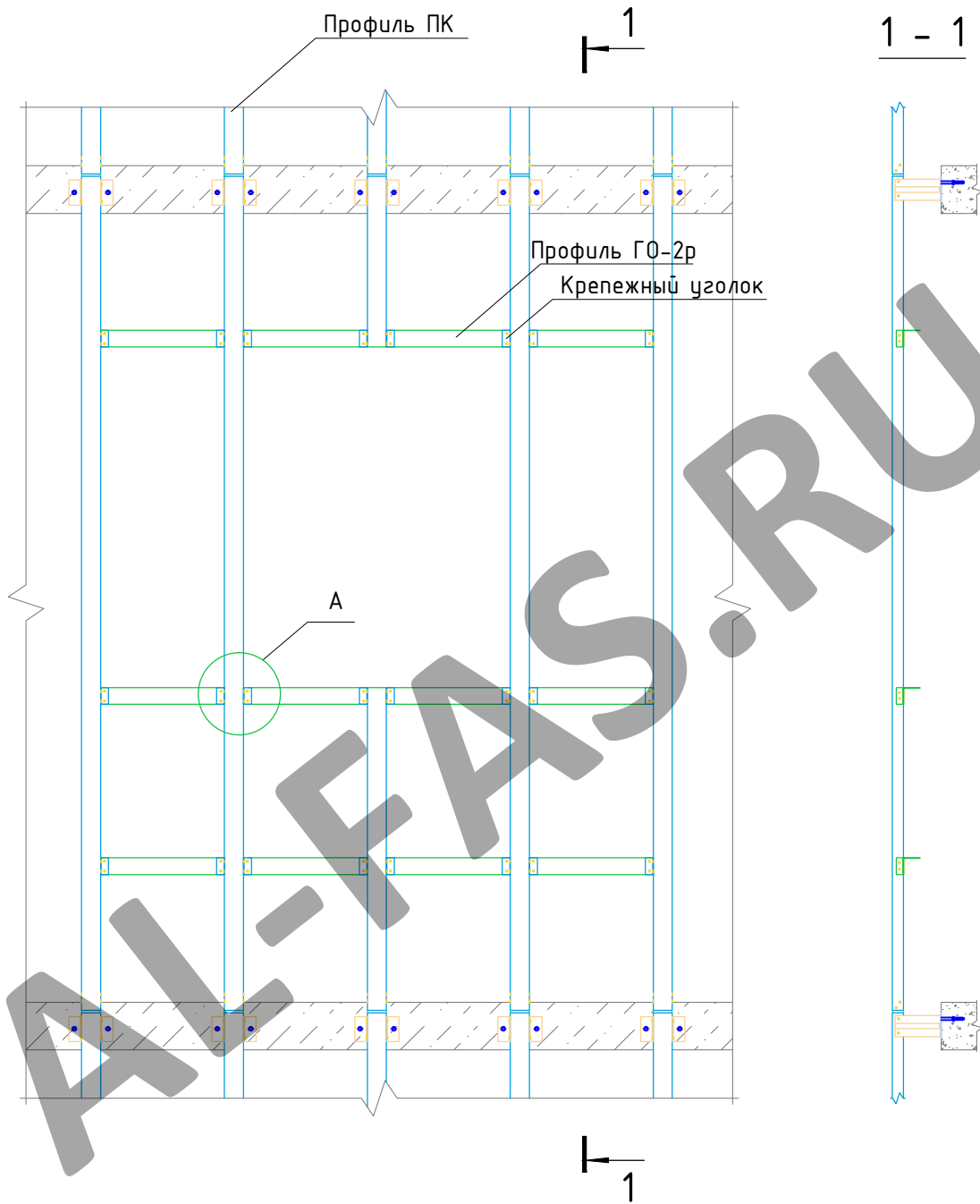
Обустройство оконного проема при креплении
 системы в межэтажные перекрытия

Альбом типовых технических решений

АЛТ-ФАСАД-09

лист	листов
5.4.15.4.20	

Обустройство оконного проема



НАВЕСНАЯ
 ФАСАДНАЯ СИСТЕМА
 "АЛЬТЕРНАТИВА"

Обустройство оконного проема при креплении системы в межэтажные перекрытия

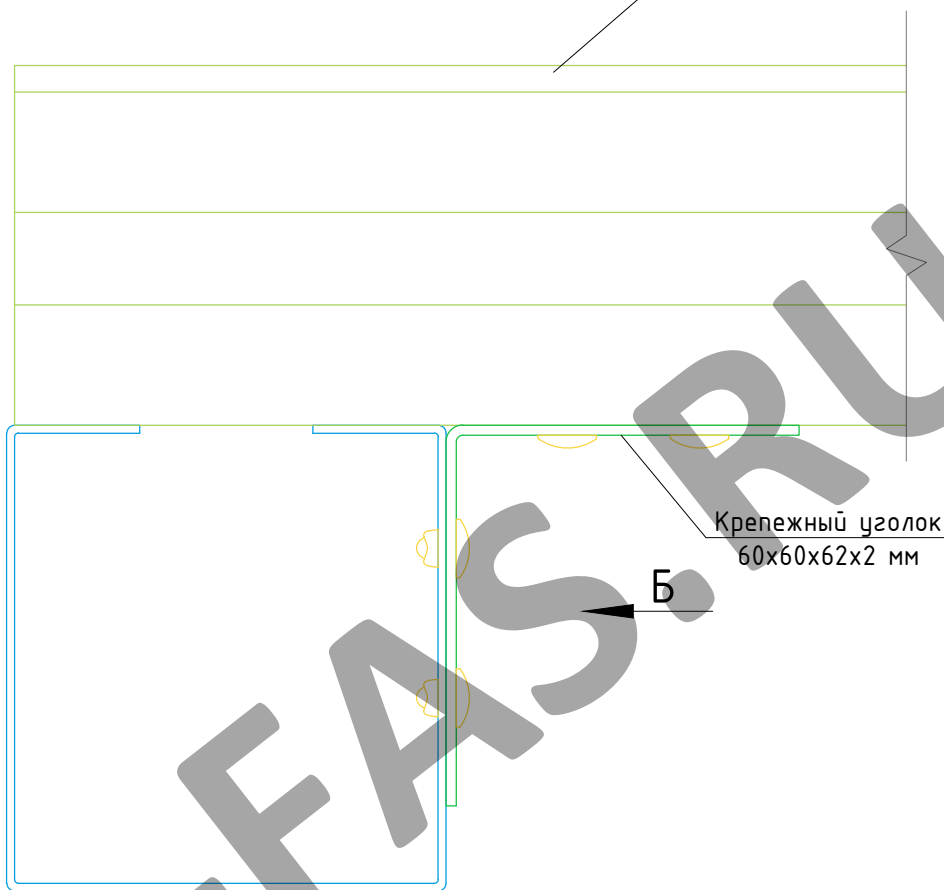
Альбом типовых технических решений

АЛТ-ФАСАД-09

лист	листов
5.4.15	5.4.20

А

Профиль ГО-2р



Б

Профиль ПК/1

НАВЕСНАЯ
ФАСАДНАЯ СИСТЕМА
"АЛЬТЕРНАТИВА"

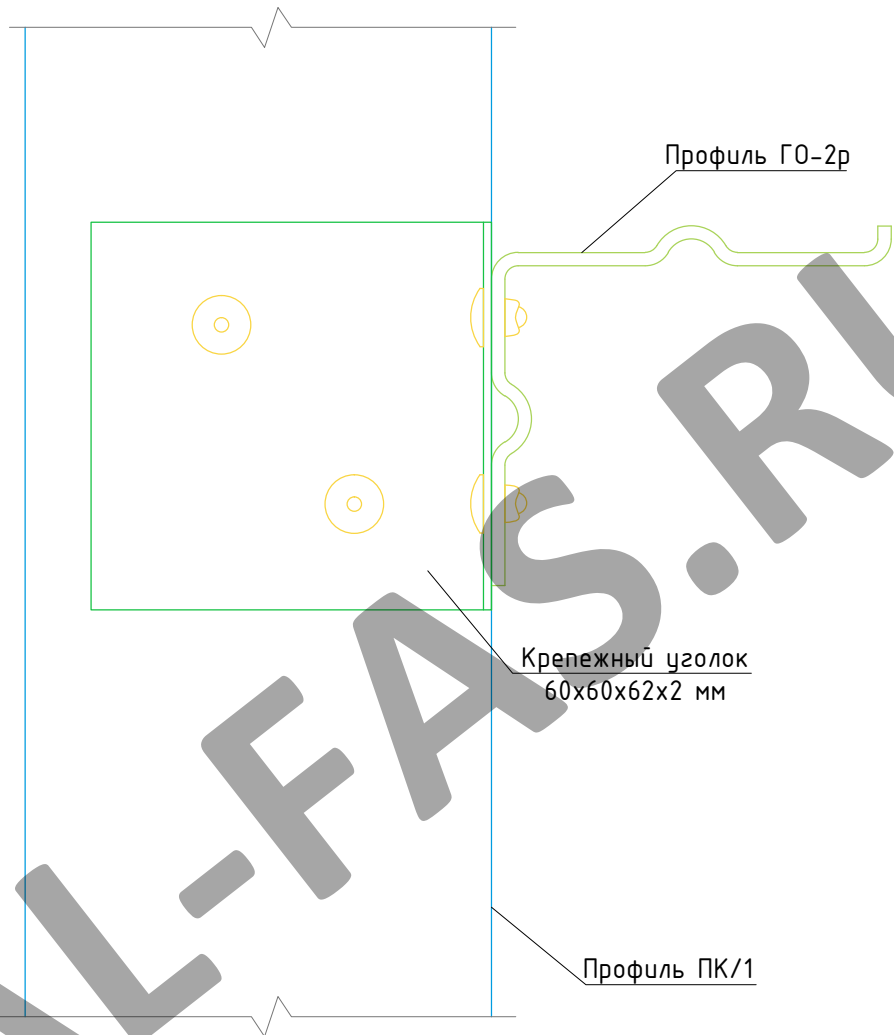
Соединение горизонтальных и вертикальных профилей

Альбом типовых технических решений

АЛТ-ФАСАД-09

лист	листов
5.4.13	5.4.20

Б



НАВЕСНАЯ
ФАСАДНАЯ СИСТЕМА
"АЛЬТЕРНАТИВА"

Соединение горизонтальных и вертикальных
профилей

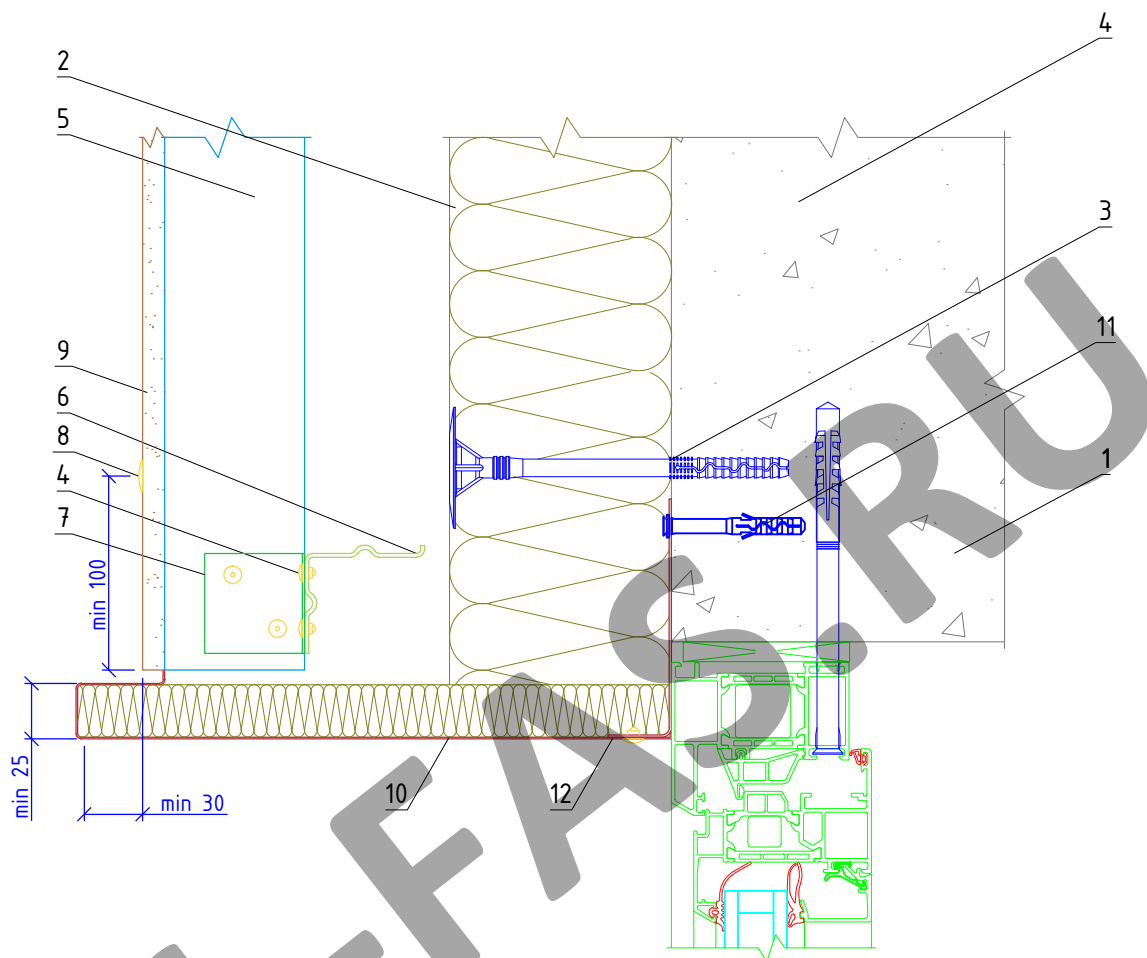
Альбом типовых технических решений

АЛЬТ-ФАСАД-09

лист | листов

5.4.14 | 5.4.20

Вертикальный разрез



- 1. Основание
- 2. Теплоизоляционная плита
- 3. Тарельчатый дюбель
- 4. Заклепка вытяжная (самонарезающий винт)
- 5. Профиль ПК/1 66(80)x80x1,2 мм

- 6. Профиль Г-образный ГО-2р
- 7. Крепежный уголок
- 8. Заклепка вытяжная с широким бортиком (самонарезающий винт)
- 9. Облицовочная панель HPL
- 10. Сталь тонколистовая оцинкованная окрашенная
- 11. Дюбель-гвоздь
- 12. Кронштейн оконный

**НАВЕСНАЯ
ФАСАДНАЯ СИСТЕМА
"АЛЬТЕРНАТИВА"**

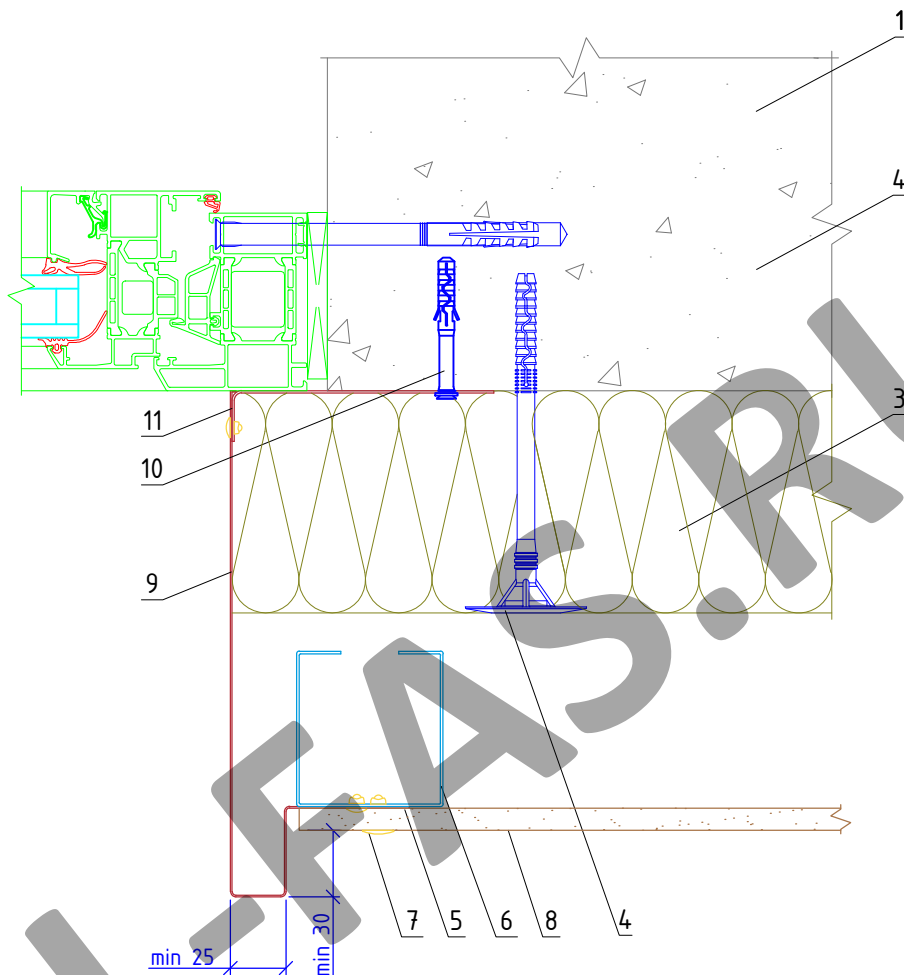
Примыкание системы к верхнему откосу
оконного проема

Альбом типовых технических решений

АЛЬТ-ФАСАД-09

лист	листов
5.4.15	5.4.20

Горизонтальный разрез



1. Основание
2. Анкерный дюбель
3. Теплоизоляционная плита
4. Тарельчатый дюбель
5. Заклепка вытяжная
6. Профиль ПК/1 66(80)x80x1,2 мм

7. Заклепка вытяжная с широким бортиком (самонарезающий винт)
8. Облицовочная панель HPL
9. Сталь тонколистовая оцинкованная окрашенная
10. Дюбель-гвоздь
11. Кронштейн оконный

НАВЕСНАЯ
ФАСАДНАЯ СИСТЕМА
"АЛЬТЕРНАТИВА"

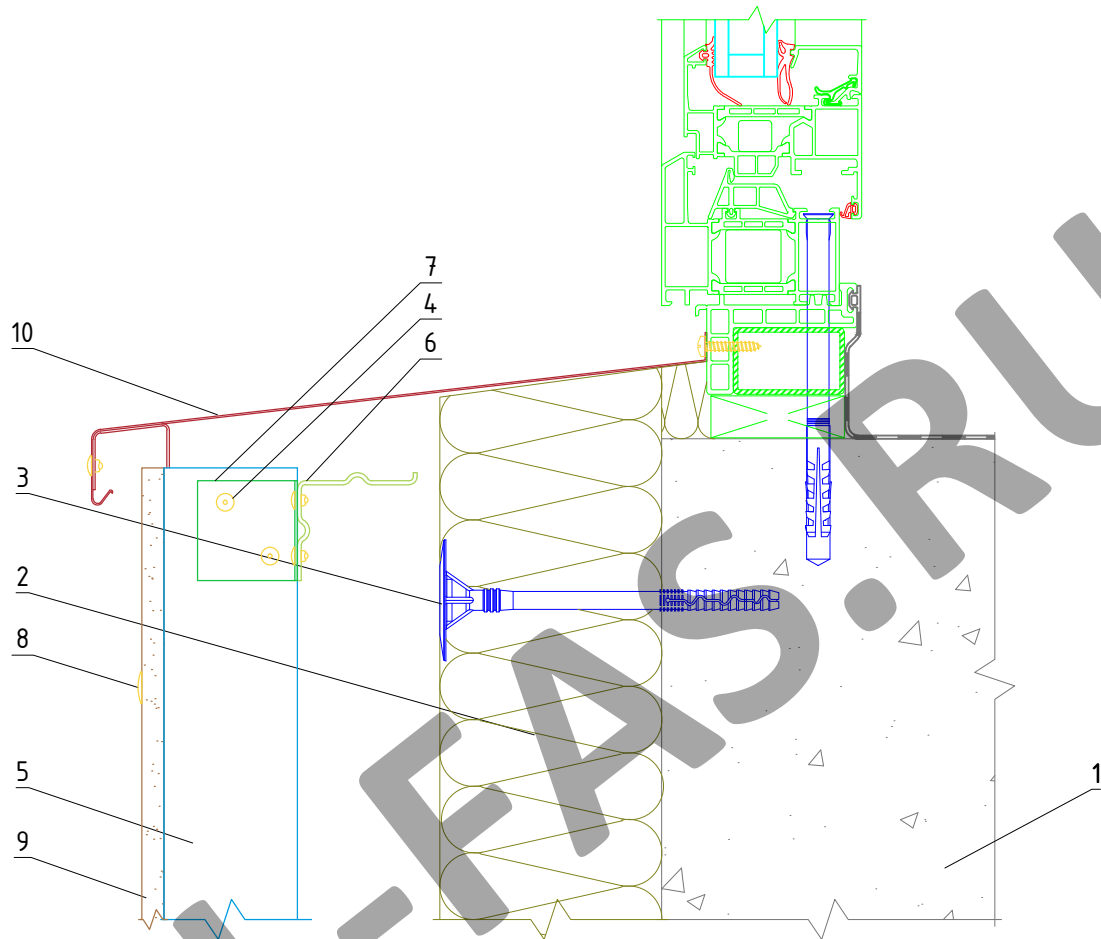
Примыкание системы к боковому откосу
оконного проема

Альбом типовых технических решений

АЛЬТ-ФАСАД-09

лист	листов
5.4.16	5.4.20

Вертикальный разрез



- 1. Основание
- 2. Теплоизоляционная плита
- 3. Тарельчатый дюбель
- 4. Заклепка вытяжная (самонарезающий винт)
- 5. Профиль ПК/1 66(80)x80x1,2 мм

- 6. Профиль Г-образный ГО-2р
- 7. Крепежный уголок
- 8. Заклепка вытяжная с широким бортиком (самонарезающий винт)
- 9. Облицовочная панель НРЛ
- 10. Сталь тонколистовая оцинкованная окрашенная

**НАВЕСНАЯ
ФАСАДНАЯ СИСТЕМА
"АЛЬТЕРНАТИВА"**

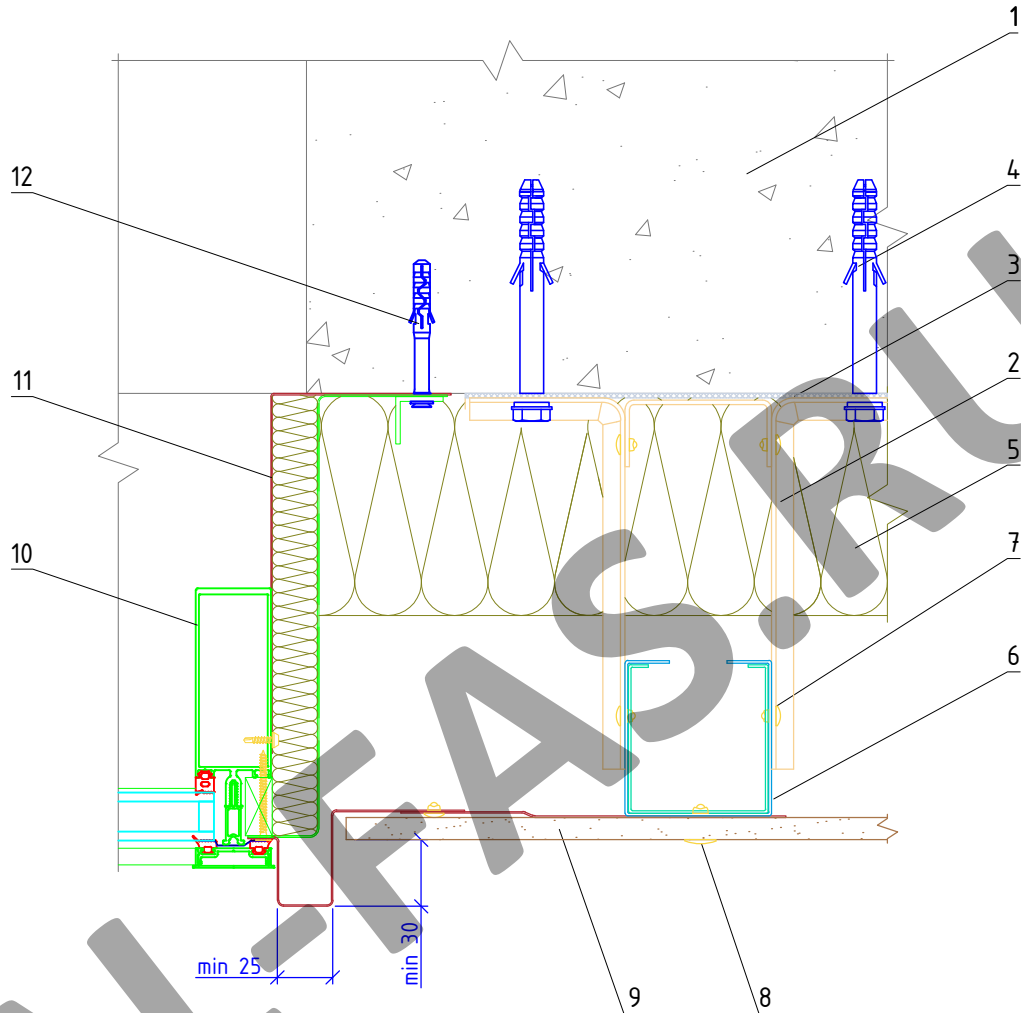
Примыкание системы к нижнему откосу
оконного проема

Альбом типовых технических решений

АЛТ-ФАСАД-09

лист	листов
5.4.1	5.4.20

Горизонтальный разрез



1. Основание
2. Кронштейн КНс-28/1 + Шайба усиливающая ШУ (2 шт)
3. Прокладка термоизолирующая
4. Анкерный дюбель
5. Теплоизоляционная плита
6. Профиль ПК/1 66(80)х80х1,2 мм
7. Заклепка вытяжная (самонарезающий винт)

8. Заклепка вытяжная с широким бортиком (самонарезающий винт)
9. Облицовочная панель HPL
10. Витражный блок
11. Сталь тонколистовая оцинкованная окрашенная
12. Дюбель-звезда

НАВЕСНАЯ
ФАСАДНАЯ СИСТЕМА
"АЛЬТЕРНАТИВА"

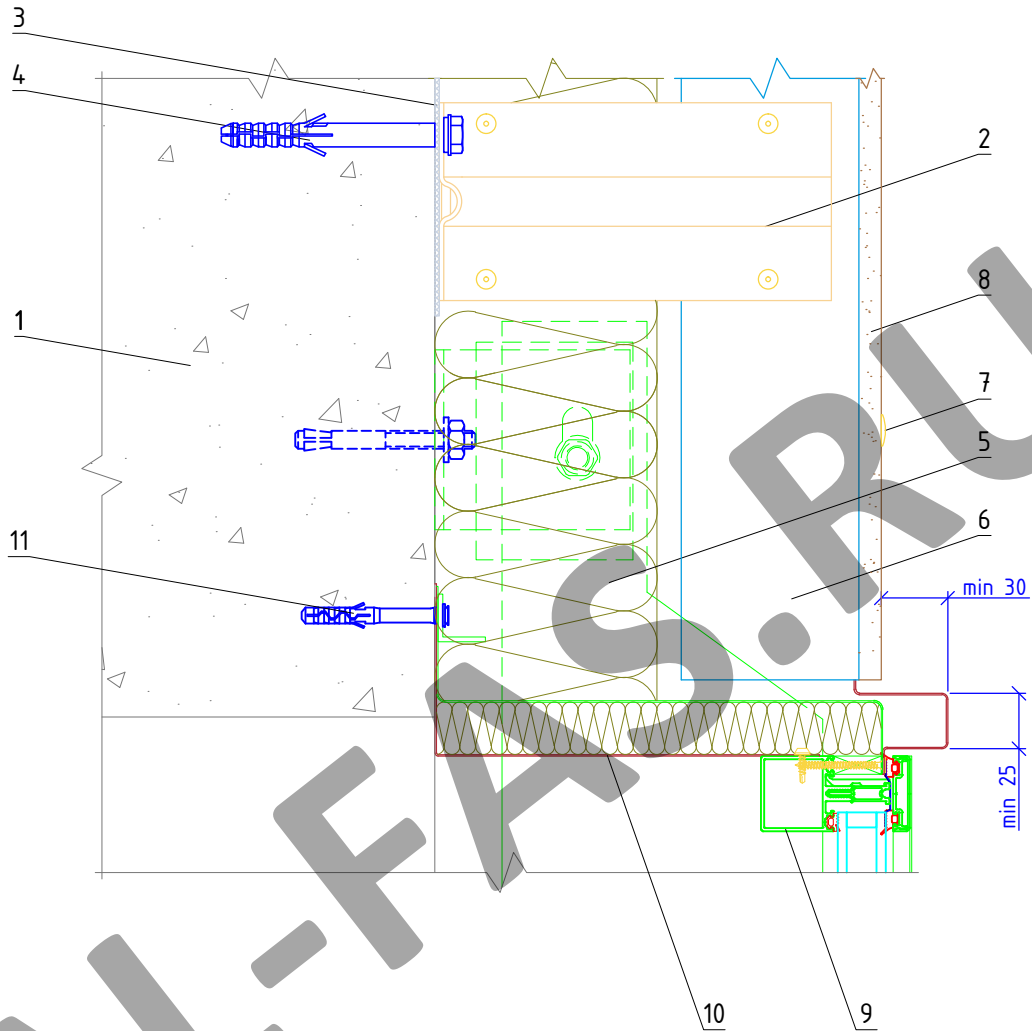
Боковое примыкание системы к витражу

Альбом типовых технических решений

АЛЬТ-ФАСАД-09

лист	листов
5.4.18	5.4.20

Вертикальный разрез



- 1. Основание
- 2. Кронштейн КНс-28/1 +
Шайба усиливающая ШУ (2 шт)
- 3. Прокладка термоизолирующая
- 4. Анкерный дюбель
- 5. Теплоизоляционная плита
- 6. Профиль ПК/1 66(80)x80x1,2 мм

- 7. Заклепка вытяжная с широким бортиком (самонарезающий винт)
- 8. Облицовочная панель НРЛ
- 9. Витражный блок
- 10. Сталь тонколистовая оцинкованная окрашенная
- 11. Дюбель-гвоздь

**НАВЕСНАЯ
ФАСАДНАЯ СИСТЕМА
"АЛЬТЕРНАТИВА"**

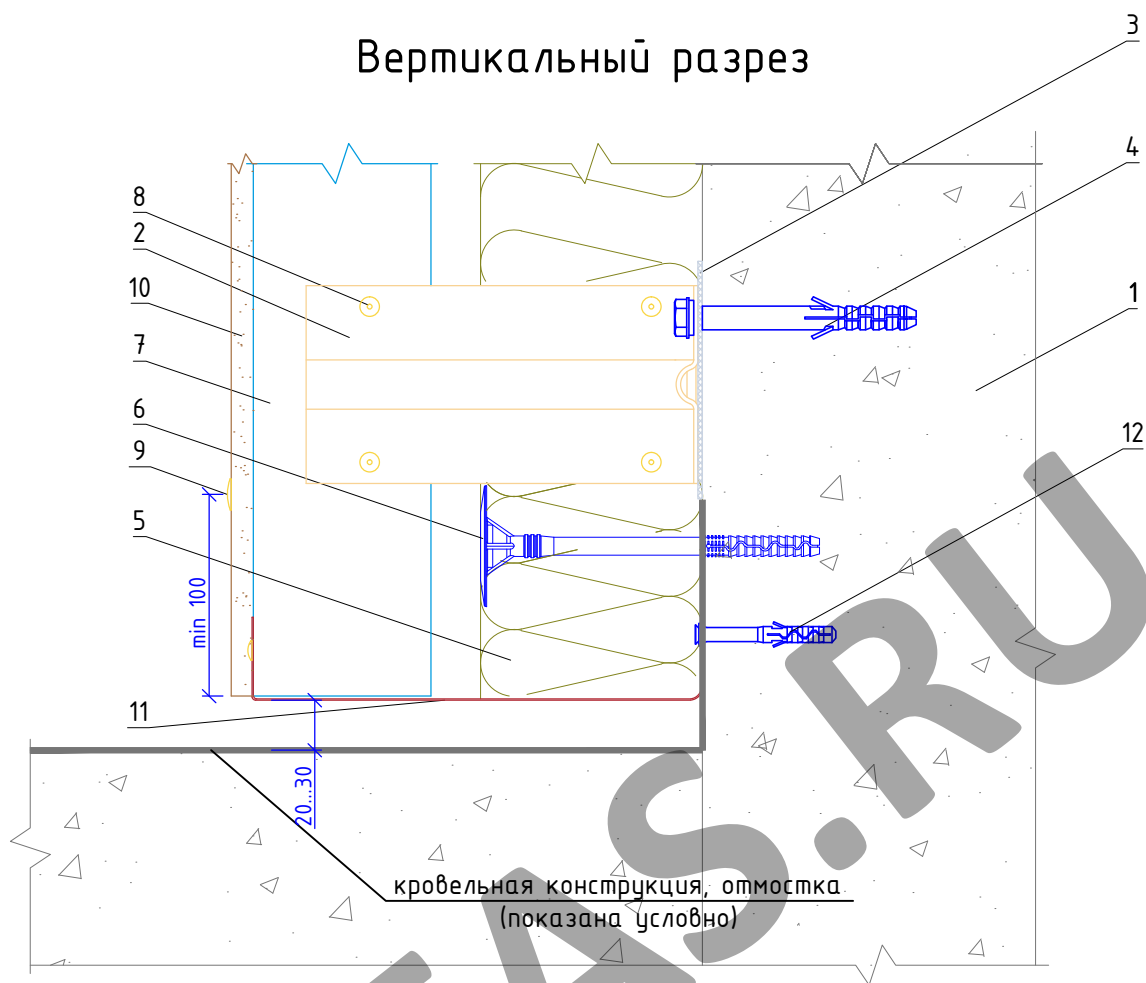
Верхнее примыкание системы к витражу

Альбом типовых технических решений

АЛТ-ФАСАД-09

лист	листов
5.4.19	5.4.20

Вертикальный разрез



1. Основание
2. Кронштейн КНс-28/1 + Шайба усиливающая ШУ (2 шт)
3. Прокладка термоизолирующая
4. Анкерный дюбель
5. Теплоизоляционная плита
6. Тарельчатый дюбель
7. Профиль ПК/1 66(80)x80x1,2 мм

8. Заклепка вытяжная (самонарезающий винт)
9. Заклепка вытяжная с широким бортиком (самонарезающий винт)
10. Облицовочная панель НРЛ
11. Противопожарная отсечка
12. Дюбель-гвоздь

Примечания:

1. Противопожарная отсечка выполняется из перфорированной оцинкованной стали толщиной не менее 0,55 мм.

**НАВЕСНАЯ
ФАСАДНАЯ СИСТЕМА
"АЛЬТЕРНАТИВА"**

Примыкание системы к отмостке (кровле)

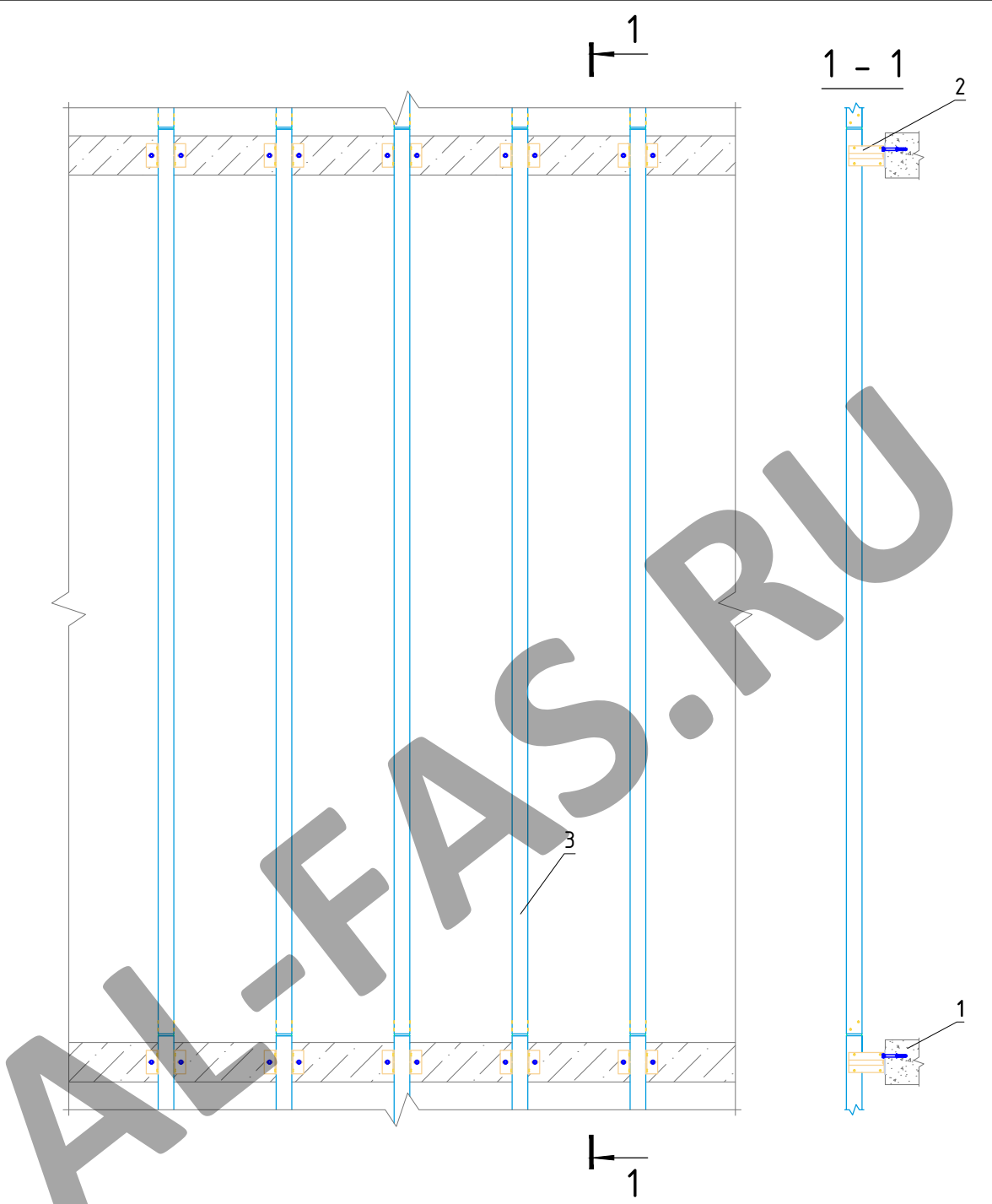
Альбом типовых технических решений

АЛЬТ-ФАСАД-09

лист	листов
------	--------

5.4.20	5.4.20
--------	--------

Раздел 5.5.
Система крепления в межэтажные
перекрытия на основе кронштейна
КНс-28/1 и профиля ПК/1 (скрытая).



- 1. Основание
- 2. Кронштейн
- 3. Вертикальный профиль

НАВЕСНАЯ
 ФАСАДНАЯ СИСТЕМА
 "АЛЬТЕРНАТИВА"

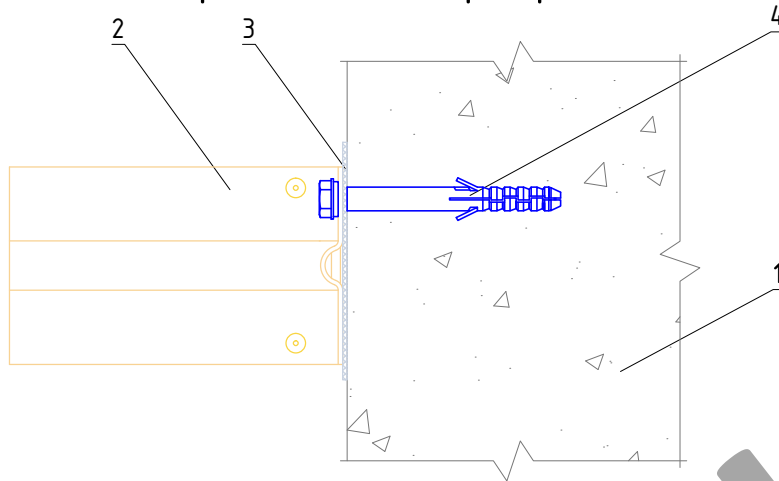
Крепление системы в межэтажные перекрытия
 с высотой этажа до 4,6 м

Альбом типовых технических решений

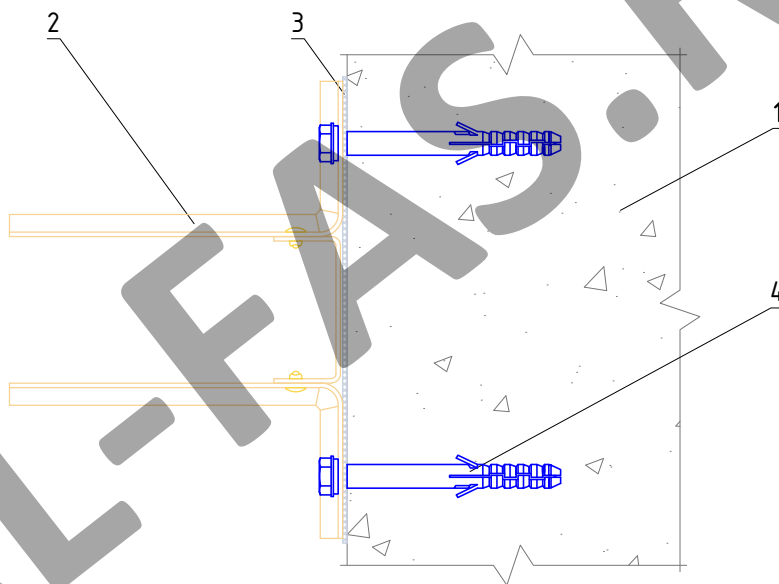
АЛТ-ФАСАД-09

лист	листов
5.5.05	5.19

Вертикальный разрез



Горизонтальный разрез



- 1. Основание
- 2. Кронштейн КНс-28/1 + Шайба усиливающая ШУ (2 шт)
- 3. Прокладка термоизолирующая
- 4. Анкерный дюбель

НАВЕСНАЯ
ФАСАДНАЯ СИСТЕМА
"АЛЬТЕРНАТИВА"

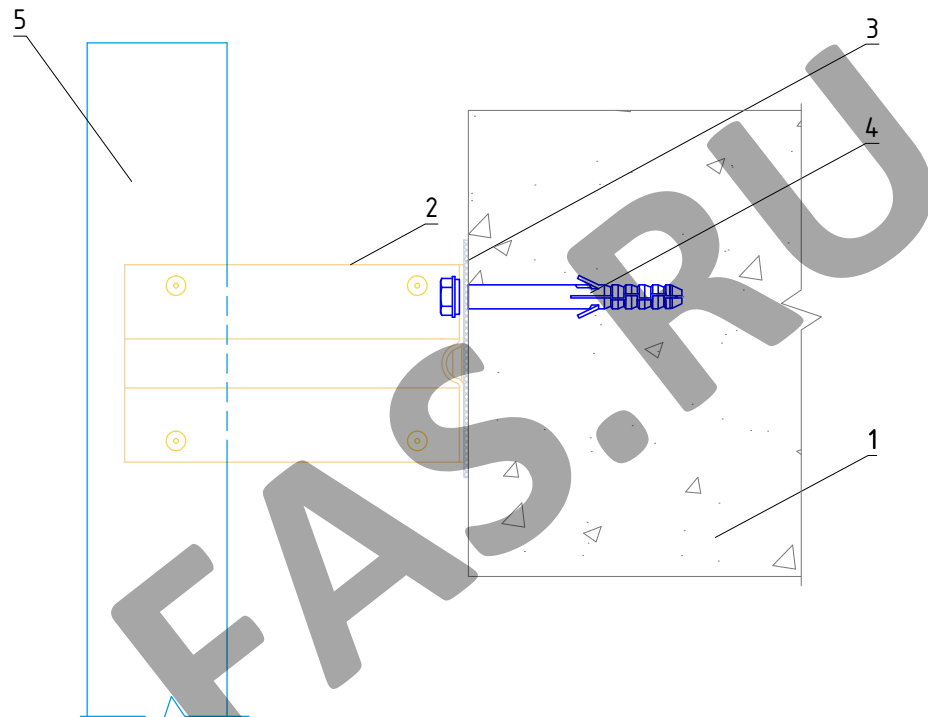
Крепление кронштейна КНс-28/1 к основанию

Альбом типовых технических решений

АЛТ-ФАСАД-09

лист	листов
5.5.15	5.19

Вертикальный разрез



1. Основание
2. Кронштейн КНс-28/1 + Шайба усиливающая ШУ (2 шт)
3. Прокладка термоизолирующая
4. Анкерный дюбель
5. Профиль ПК/1

НАВЕСНАЯ
ФАСАДНАЯ СИСТЕМА
"АЛЬТЕРНАТИВА"

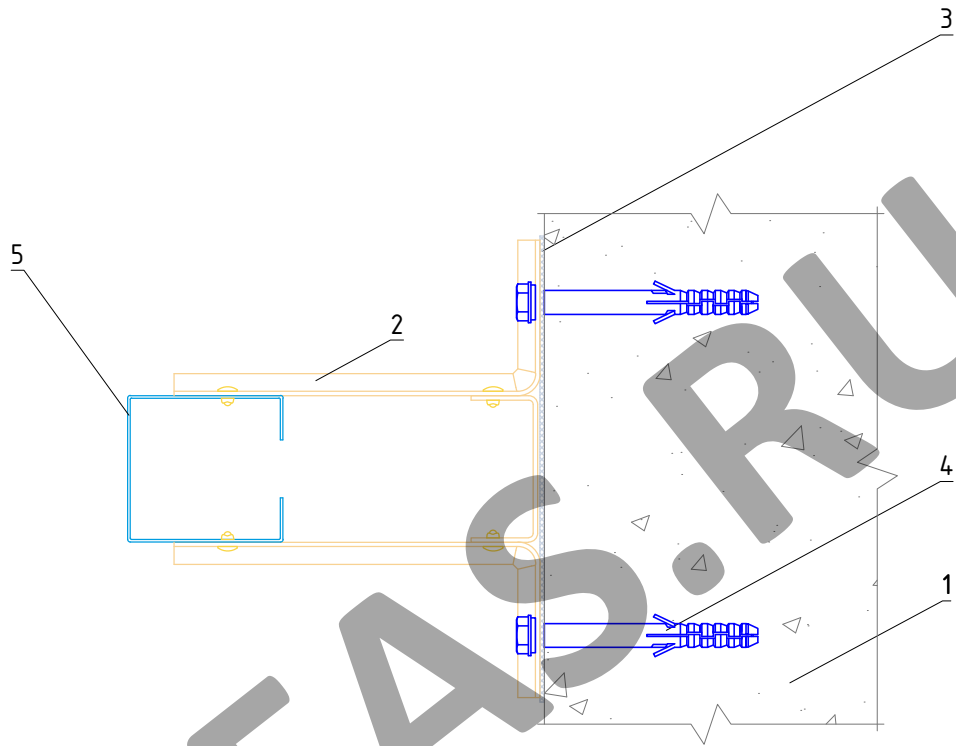
Крепление профиля ПК/1 к кронштейну
КНс-28/1

Альбом типовых технических решений

АЛЬТ-ФАСАД-09

лист	листов
5.5.25	5.19

Горизонтальный разрез



1. Основание
2. Кронштейн КНс-28/1 + Шайба усиливающая ШУ (2 шт)
3. Прокладка термоизолирующая
4. Анкерный дюбель
5. Профиль ПК/1

НАВЕСНАЯ
ФАСАДНАЯ СИСТЕМА
"АЛЬТЕРНАТИВА"

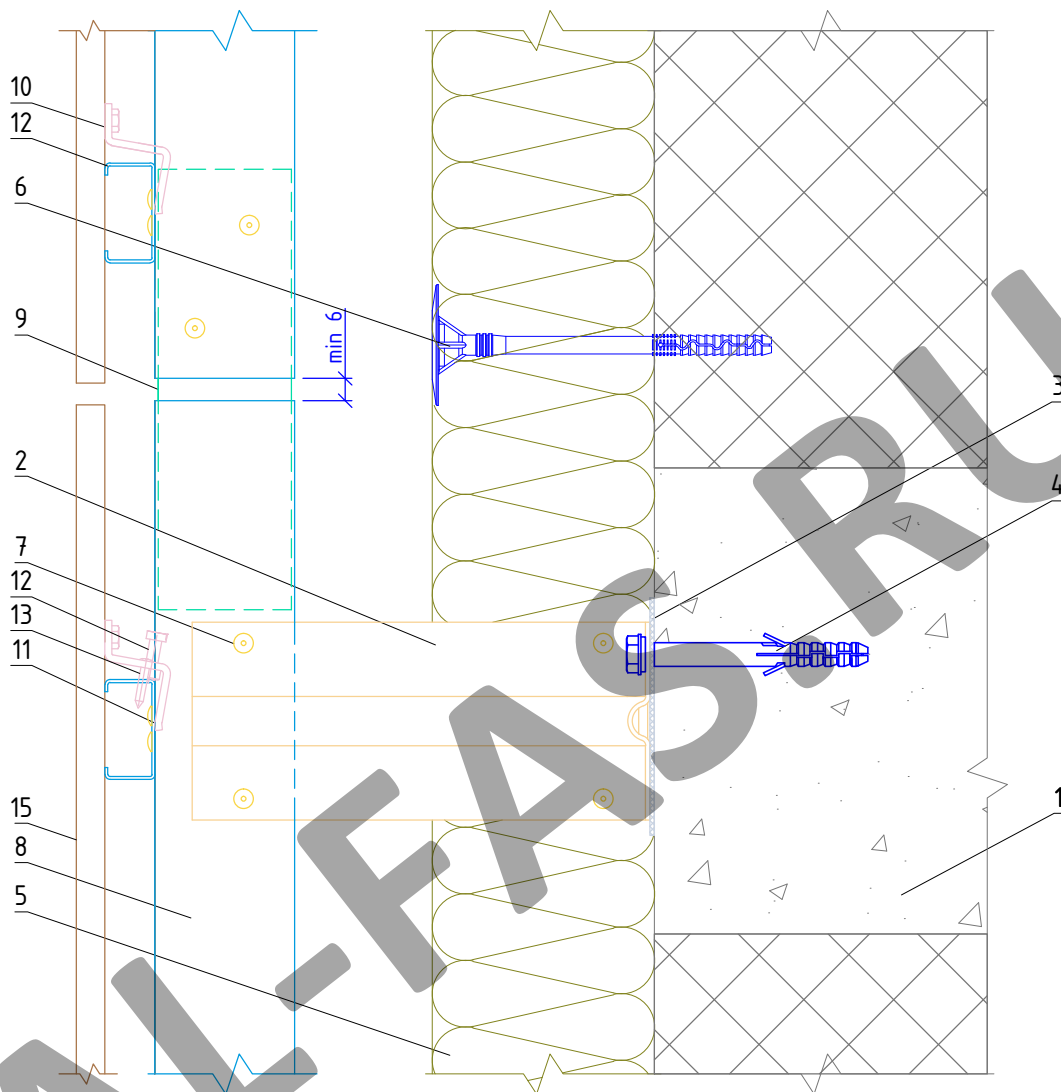
Крепление профиля ПК/1 к кронштейну
КНс-28/1

Альбом типовых технических решений

АЛТ-ФАСАД-09

лист	листов
5.5.35	5.19

Вертикальный разрез



1. Основание
2. Кронштейн КНс-28/1 + Шайба усиливающая ШУ (2 шт)
3. Прокладка термоизолирующая
4. Анкерный дюбель
5. Теплоизоляционная плита
6. Тарельчатый дюбель
7. Заклепка вытяжная (самонарезающий винт)

8. Профиль ПК/1 66(80)x80x1,2 мм
9. Фиксирующая накладка ФН-ПК/1
10. Держатель ДПБ-н с цанговым анкером
11. Держатель ДПБ-в с цанговым анкером
12. Регулировочный винт
13. Самонарезающий винт
14. Профиль С-образный СО
15. Облицовочная панель НРЛ

**НАВЕСНАЯ
ФАСАДНАЯ СИСТЕМА
"АЛЬТЕРНАТИВА"**

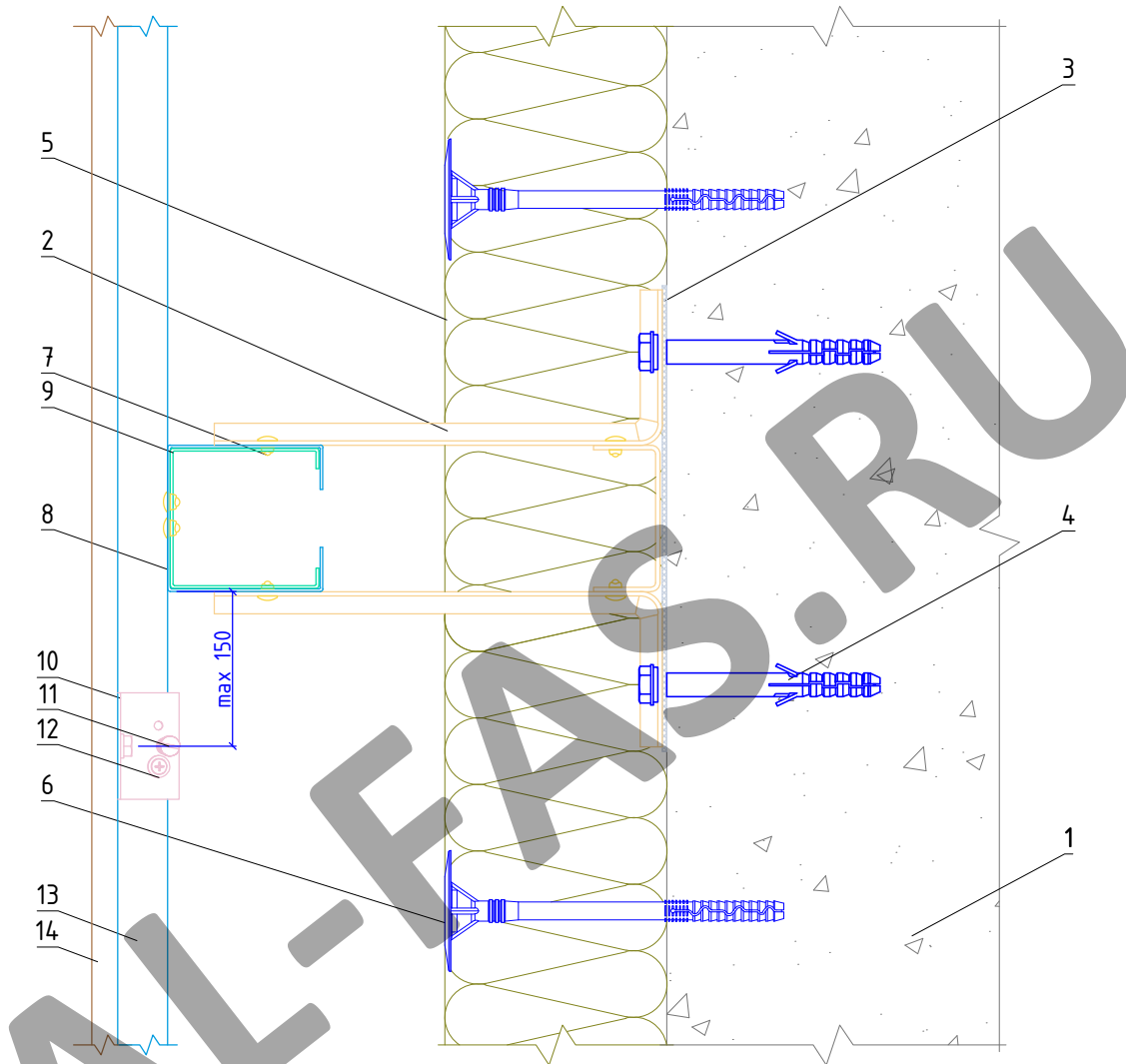
**Стык вертикальных направляющих с
терморазрывом**

Альбом типовых технических решений

АЛЬТ-ФАСАД-09

лист	листов
5.5.45	5.5.19

Горизонтальный разрез



- | | |
|---|--|
| 1. Основание | 8. Профиль ПК/1 66(80)x80x1,2 мм |
| 2. Кронштейн КНс-28/1 + Шайба усиливающая ШУ (2 шт) | 9. Фиксирующая накладка ФН-ПК/1 |
| 3. Прокладка термоизолирующая | 10. Держатель ДПБ-в с цанговым анкером |
| 4. Анкерный дюбель | 11. Регулировочный винт |
| 5. Теплоизоляционная плита | 12. Самонарезающий винт |
| 6. Тарельчатый дюбель | 13. Профиль С-образный СО |
| 7. Заклепка вытяжная (самонарезающий винт) | 14. Облицовочная панель HPL |

НАВЕСНАЯ
ФАСАДНАЯ СИСТЕМА
"АЛЬТЕРНАТИВА"

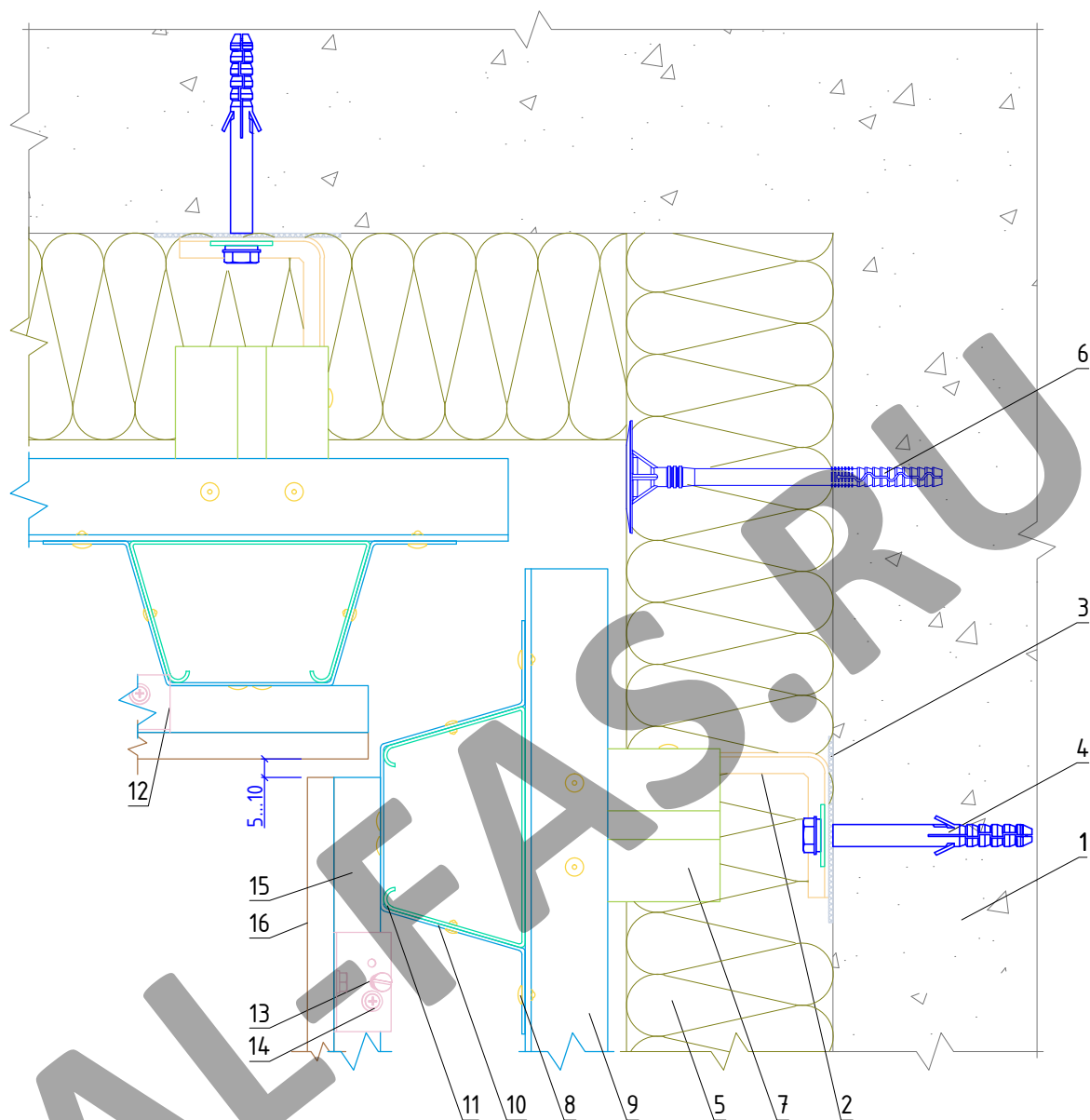
Крепление облицовочных панелей HPL к
подоблицовочной конструкции

Альбом типовых технических решений

АЛТ-ФАСАД-09

лист	листов
5.5.55	5.19

Горизонтальный разрез



- | | |
|--|--|
| 1. Основание | 8. Закlepка вытяжная (самонарезающий винт) |
| 2. Кронштейн КРУ-1р + Шайба усиливающая ШУ | 9. Профиль Т-образный ТО |
| 3. Прокладка термоизолирующая | 10. Профиль шляпный ПШ (профиль П-образный ПО) |
| 4. Анкерный дюбель | 11. Фиксирующая накладка ФН-ПШ (ФН-ПО) |
| 5. Теплоизоляционная плита | 12. Держатель ДПБ-в с цанговым анкером |
| 6. Тарельчатый дюбель | 13. Регулировочный винт |
| 7. Удлинитель кронштейна УД-КРУ-1р | 14. Самонарезающий винт |
| | 15. Профиль С-образный СО |
| | 16. Облицовочная панель НРЛ |

НАВЕСНАЯ
ФАСАДНАЯ СИСТЕМА
"АЛЬТЕРНАТИВА"

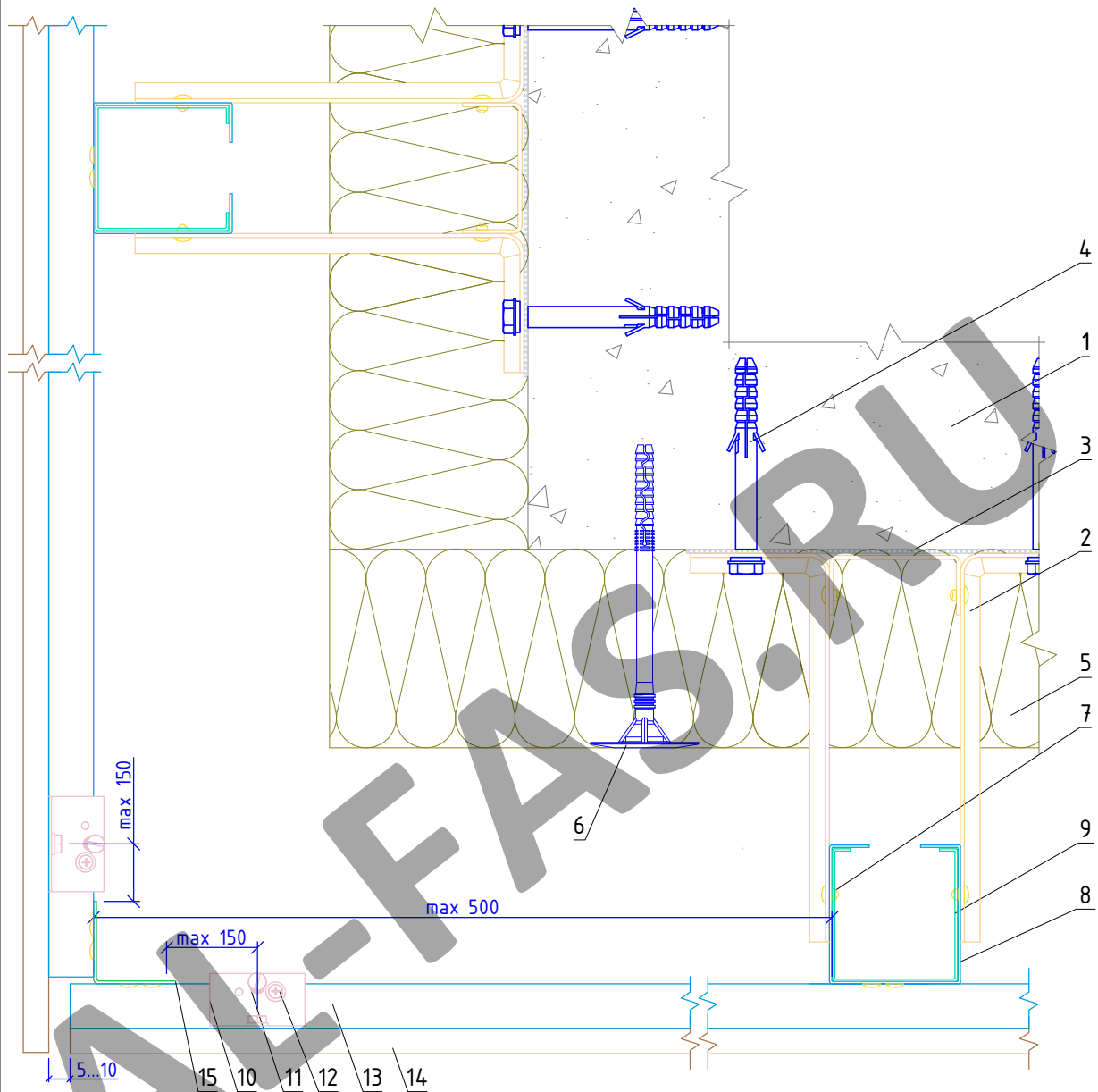
Формирование системы на внутреннем углу здания

Альбом типовых технических решений

АЛЬТ-ФАСАД-09

лист	листов
5.5.65	5.5.19

Горизонтальный разрез



- | | |
|--|--|
| 1. Основание | 8. Профиль ПК/1 66(80)x80x1,2 мм |
| 2. Кронштейн КНс-28/1 +
Шайба усиливающая ШУ (2 шт) | 9. Фиксирующая накладка ФН-ПК/1 |
| 3. Прокладка термоизолирующая | 10. Держатель ДПБ-в с цанговым анкером |
| 4. Анкерный дюбель | 11. Регулировочный винт |
| 5. Теплоизоляционная плита | 12. Самонарезающий винт |
| 6. Тарельчатый дюбель | 13. Профиль С-образный СО |
| 7. Заклепка вытяжная (самонарезающий винт) | 14. Облицовочная панель НРЛ |
| | 15. Профиль Г-образный ГО |

НАВЕСНАЯ
ФАСАДНАЯ СИСТЕМА
"АЛЬТЕРНАТИВА"

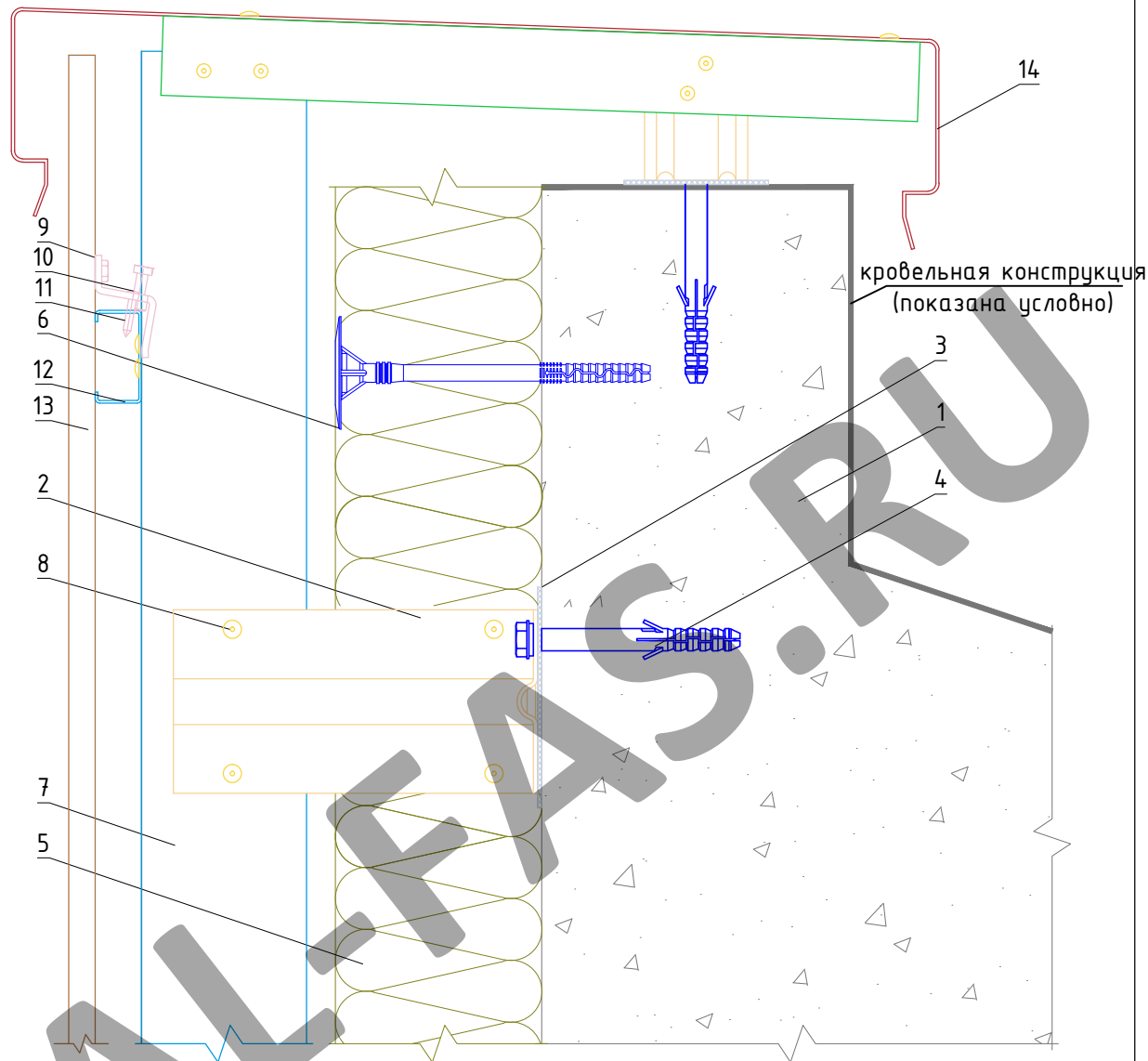
Формирование системы на внешнем углу
здания

Альбом типовых технических решений

АЛТ-ФАСАД-09

лист	листов
5.5.75	5.5.19

Вертикальный разрез



1. Основа
2. Кронштейн КНс-28/1 + Шайба усиливающая ШУ (2 шт)
3. Прокладка термоизолирующая
4. Анкерный дюбель
5. Теплоизоляционная плита
6. Тарельчатый дюбель
7. Профиль ПК/1 66(80)x80x1,2 мм

8. Заклепка вытяжная (самонарезающий винт)
9. Держатель ДПБ-6 с цанговым анкером
10. Регулировочный винт
11. Самонарезающий винт
12. Профиль С-образный СО
13. Облицовочная панель НРЛ
14. Сталь тонколистовая оцинкованная окрашенная

**НАВЕСНАЯ
ФАСАДНАЯ СИСТЕМА
"АЛЬТЕРНАТИВА"**

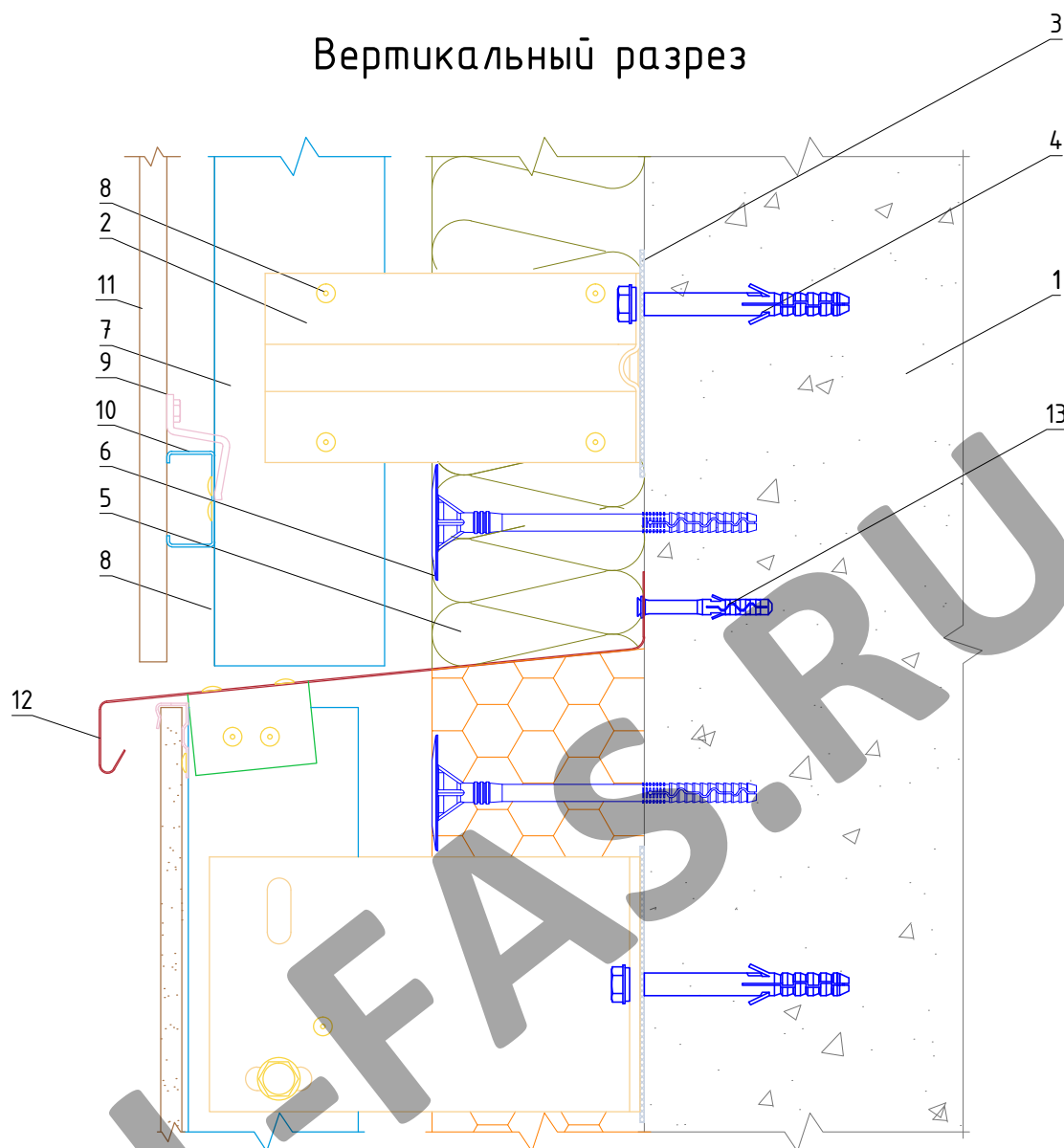
Примыкание системы к парапету

Альбом типовых технических решений

АЛТ-ФАСАД-09

лист	листов
5.5.85	5.19

Вертикальный разрез



- | | |
|---|---|
| <ul style="list-style-type: none"> 1. Основание 2. Кронштейн КНс-28/1 + Шайба усиливающая ШУ (2 шт) 3. Прокладка термоизолирующая 4. Анкерный дюбель 5. Теплоизоляционная плита 6. Тарельчатый дюбель 7. Профиль ПК/1 66(80)x80x1,2 мм 8. Заклепка вытяжная (самонарезающий винт) | <ul style="list-style-type: none"> 9. Держатель ДПБ-н с цанговым анкером 10. Профиль С-образный СО 11. Облицовочная панель НРЛ 12. Сталь тонколистовая оцинкованная окрашенная 13. Дюбель-гвоздь |
|---|---|

НАВЕСНАЯ
ФАСАДНАЯ СИСТЕМА
"АЛЬТЕРНАТИВА"

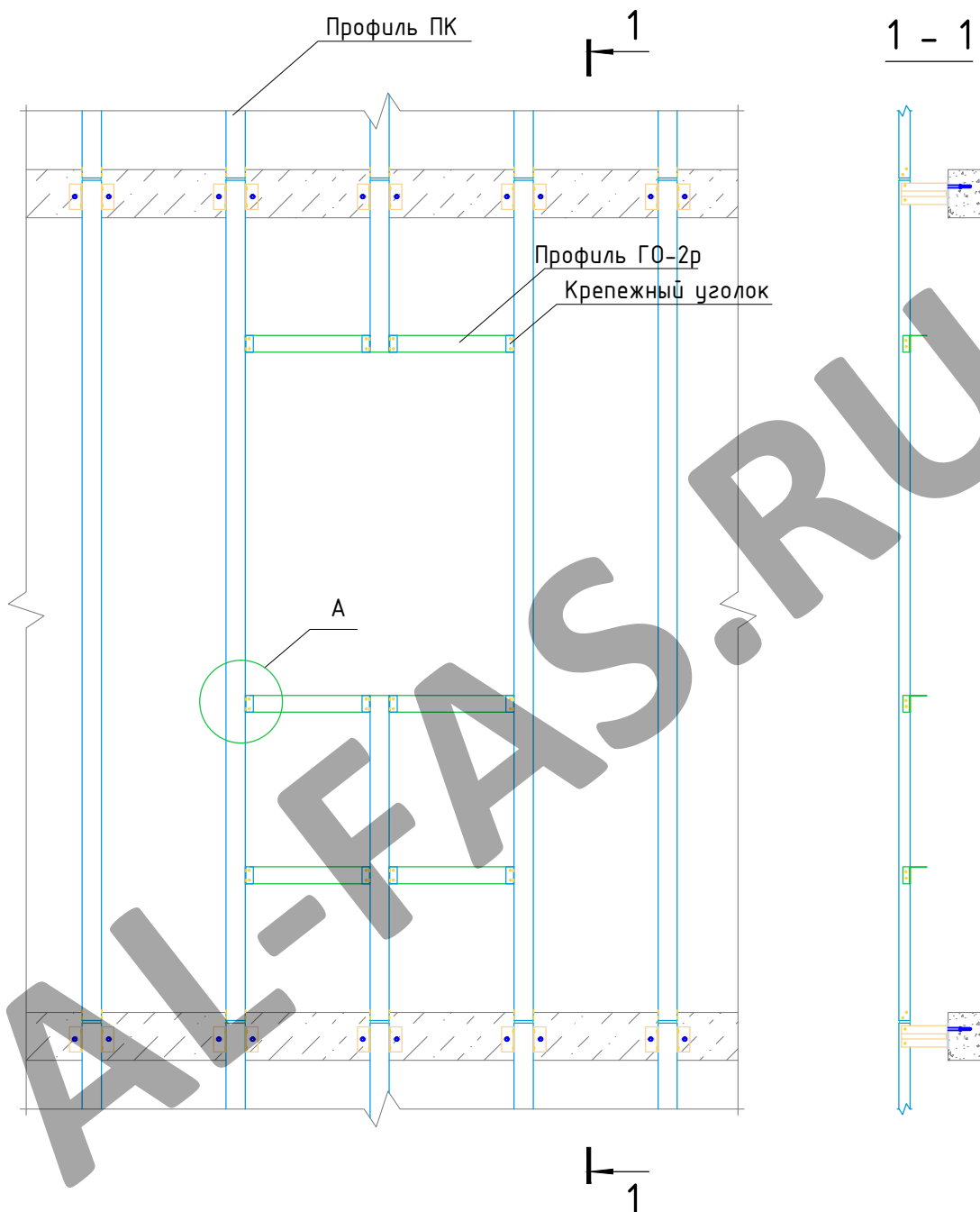
Примыкание системы к цоколю

Альбом типовых технических решений

АЛЬТ-ФАСАД-09

лист	листов
5.5.95	5.19

Обустройство оконного проема



НАВЕСНАЯ
 ФАСАДНАЯ СИСТЕМА
 "АЛЬТЕРНАТИВА"

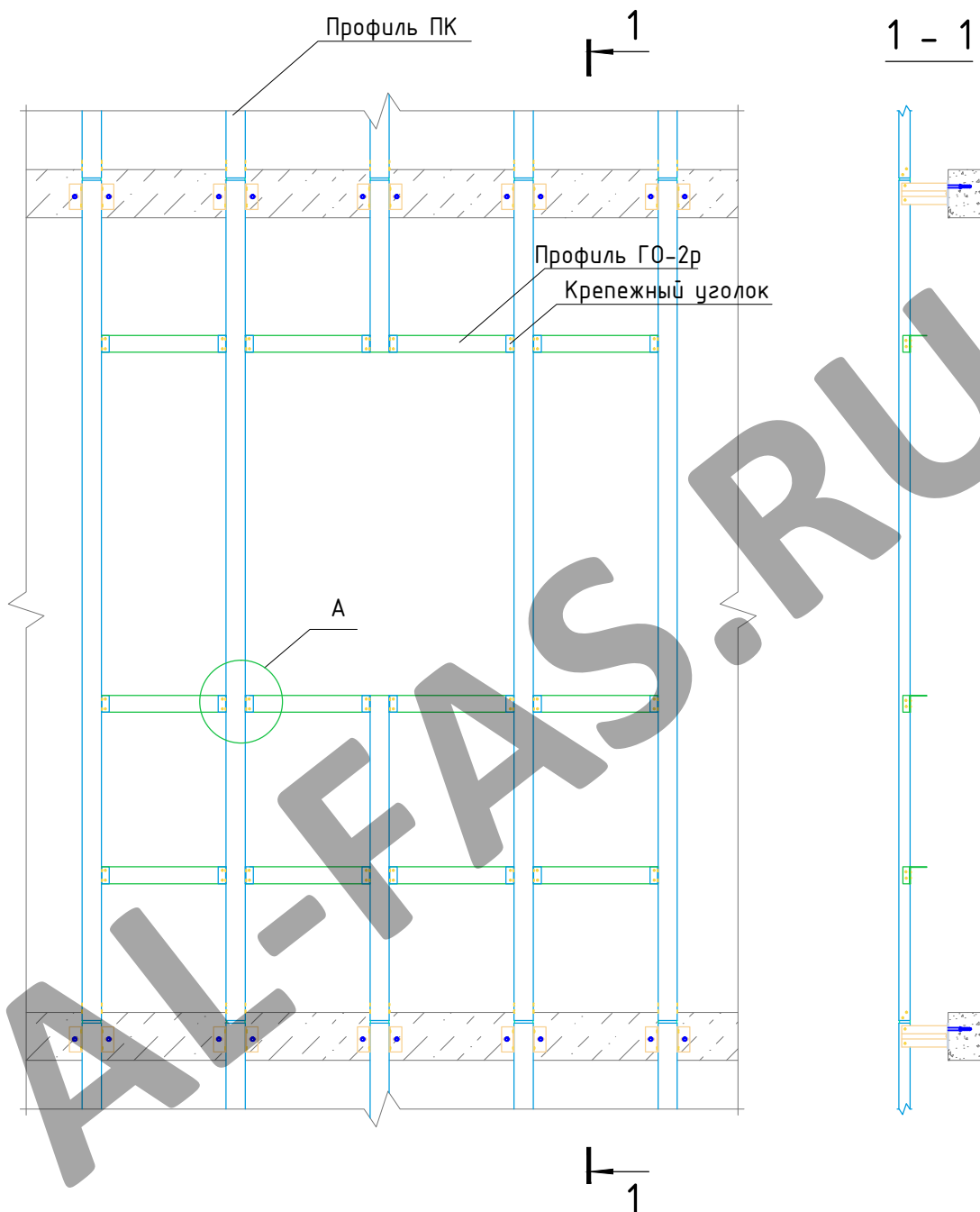
Обустройство оконного проема при креплении системы в межэтажные перекрытия

Альбом типовых технических решений

АЛТ-ФАСАД-09

лист	листов
5.5.105	5.5.19

Обустройство оконного проема



НАВЕСНАЯ
 ФАСАДНАЯ СИСТЕМА
 "АЛЬТЕРНАТИВА"

Обустройство оконного проема при креплении системы в межэтажные перекрытия

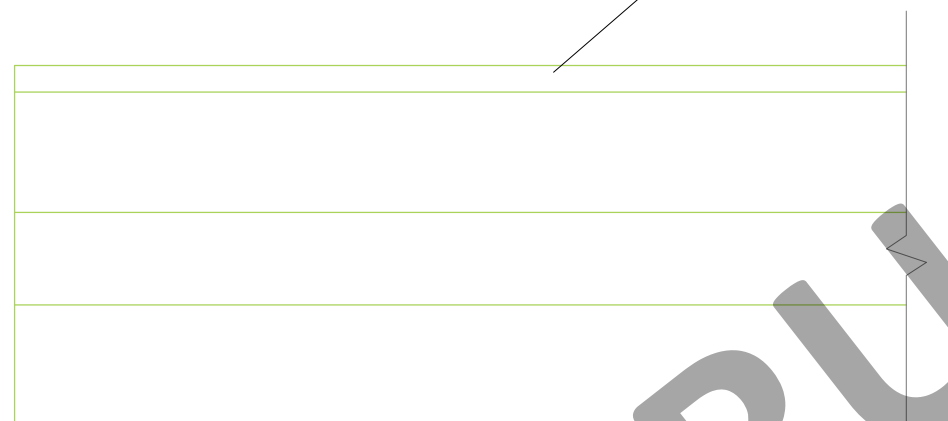
Альбом типовых технических решений

АЛТ-ФАСАД-09

лист	листов
5.4.15	4.19

А

Профиль ГО-2р



Крепежный уголок
60x60x62x2 мм

Б

Профиль ПК/1

НАВЕСНАЯ
ФАСАДНАЯ СИСТЕМА
"АЛЬТЕРНАТИВА"

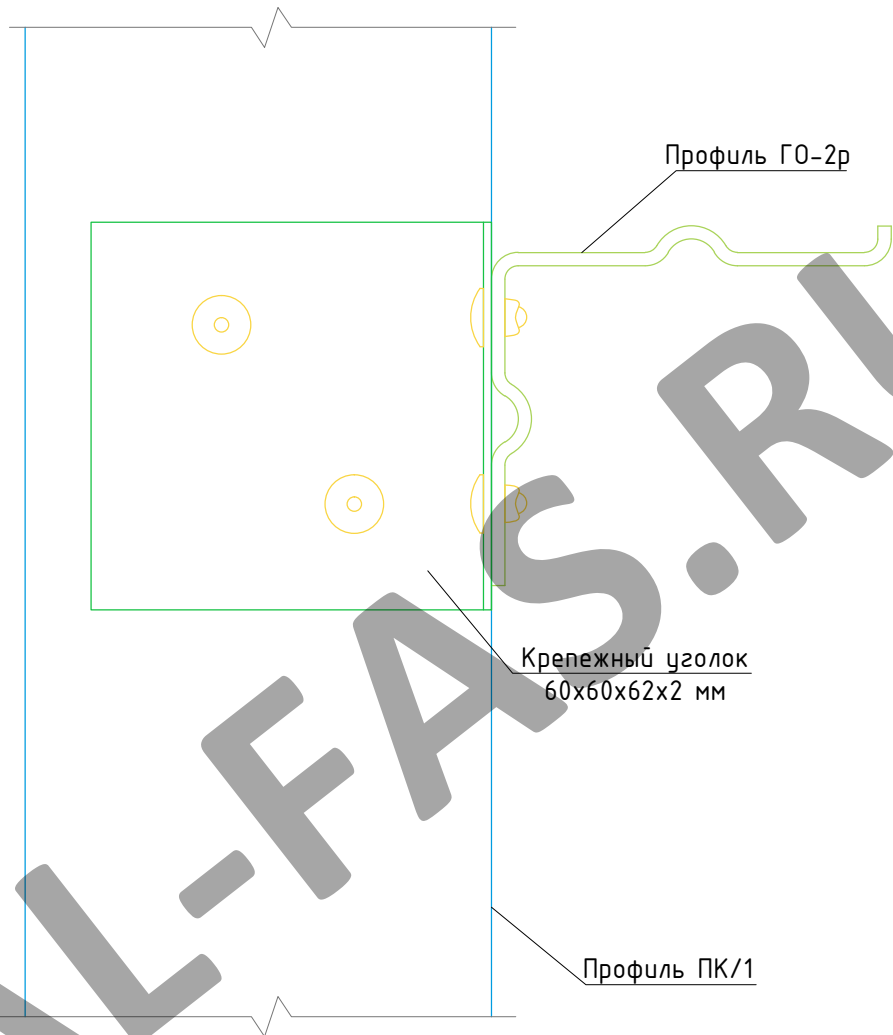
Соединение горизонтальных и вертикальных
профилей

Альбом типовых технических решений

АЛТ-ФАСАД-09

лист	листов
5.5.12	5.5.19

Б



НАВЕСНАЯ
ФАСАДНАЯ СИСТЕМА
"АЛЬТЕРНАТИВА"

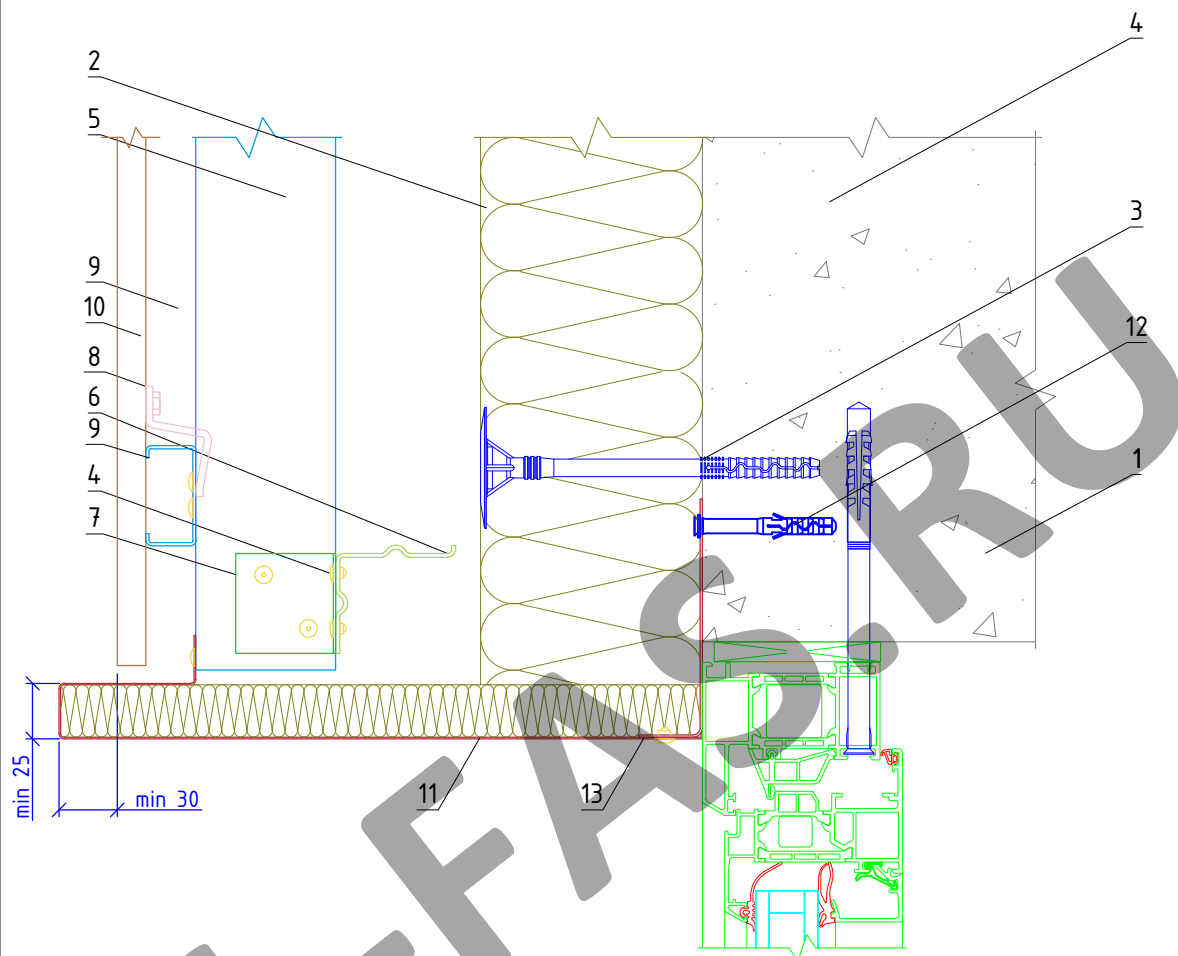
Соединение горизонтальных и вертикальных
профилей

Альбом типовых технических решений

АЛЬТ-ФАСАД-09

лист	листов
5.5.13	5.5.19

Вертикальный разрез



- | | |
|--|--|
| <ul style="list-style-type: none"> 1. Основание 2. Теплоизоляционная плита 3. Тарельчатый дюбель 4. Заклепка вытяжная (самонарезающий винт) 5. Профиль ПК/1 66(80)x80x1,2 мм 6. Профиль Г-образный ГО-2р | <ul style="list-style-type: none"> 7. Крепежный уголок 8. Держатель ДПБ-н с цанговым анкером 9. Профиль С-образный СО 10. Облицовочная панель НРЛ 11. Сталь тонколистовая оцинкованная окрашенная 12. Дюбель-гвоздь 13. Кронштейн оконный |
|--|--|

**НАВЕСНАЯ
ФАСАДНАЯ СИСТЕМА
"АЛЬТЕРНАТИВА"**

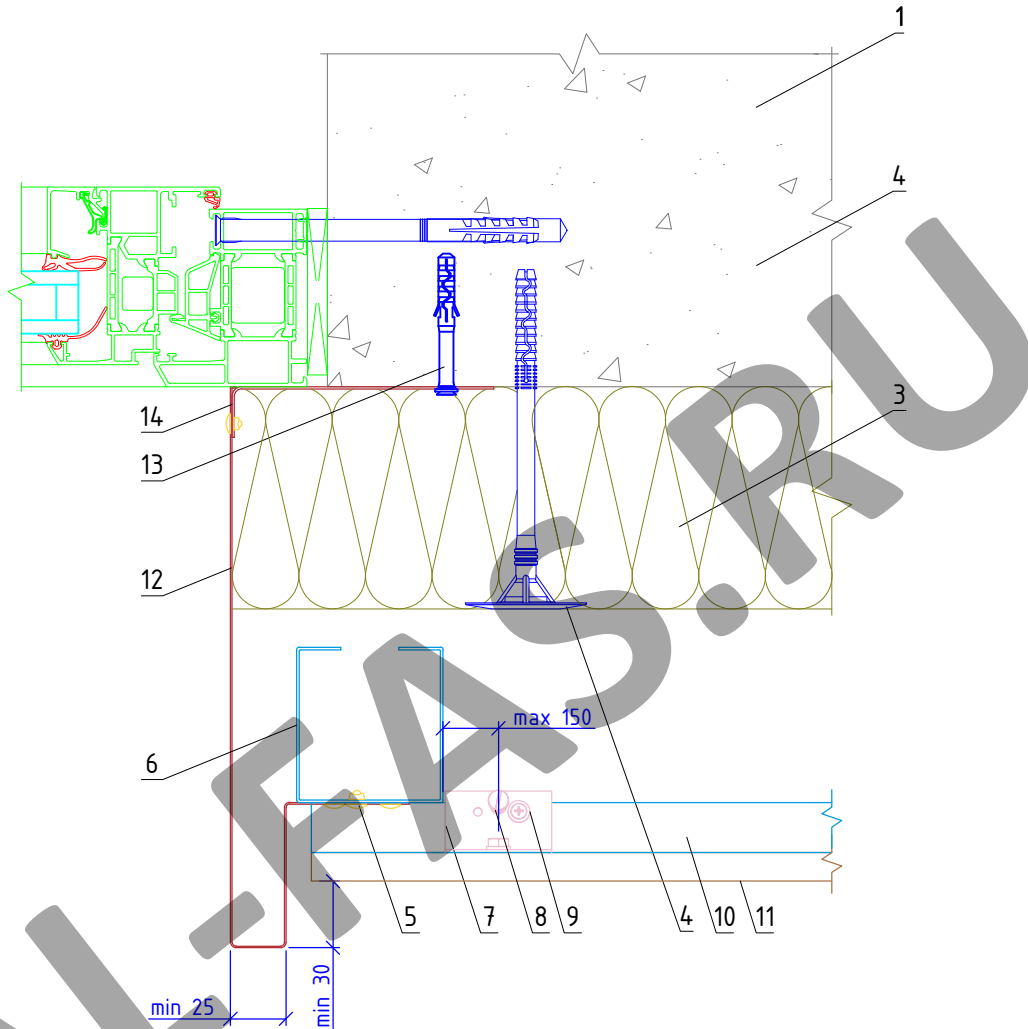
Примыкание системы к верхнему откосу
оконного проема

Альбом типовых технических решений

АЛЬТ-ФАСАД-09

лист	листов
5.5.14	5.5.19

Горизонтальный разрез



- | | |
|---------------------------------------|---|
| 1. Основание | 8. Регулировочный винт |
| 2. Анкерный дюбель | 9. Самонарезающий винт |
| 3. Теплоизоляционная плита | 10. Профиль С-образный СО |
| 4. Тарельчатый дюбель | 11. Облицовочная панель НРЛ |
| 5. Заклепка вытяжная | 12. Сталь тонколистовая оцинкованная окрашенная |
| 6. Профиль ПК/1 66(80)х80х1,2 мм | 13. Дюбель-гвоздь |
| 7. Держатель ДПБ-в с цанговым анкером | 14. Кронштейн оконный |

НАВЕСНАЯ
ФАСАДНАЯ СИСТЕМА
"АЛЬТЕРНАТИВА"

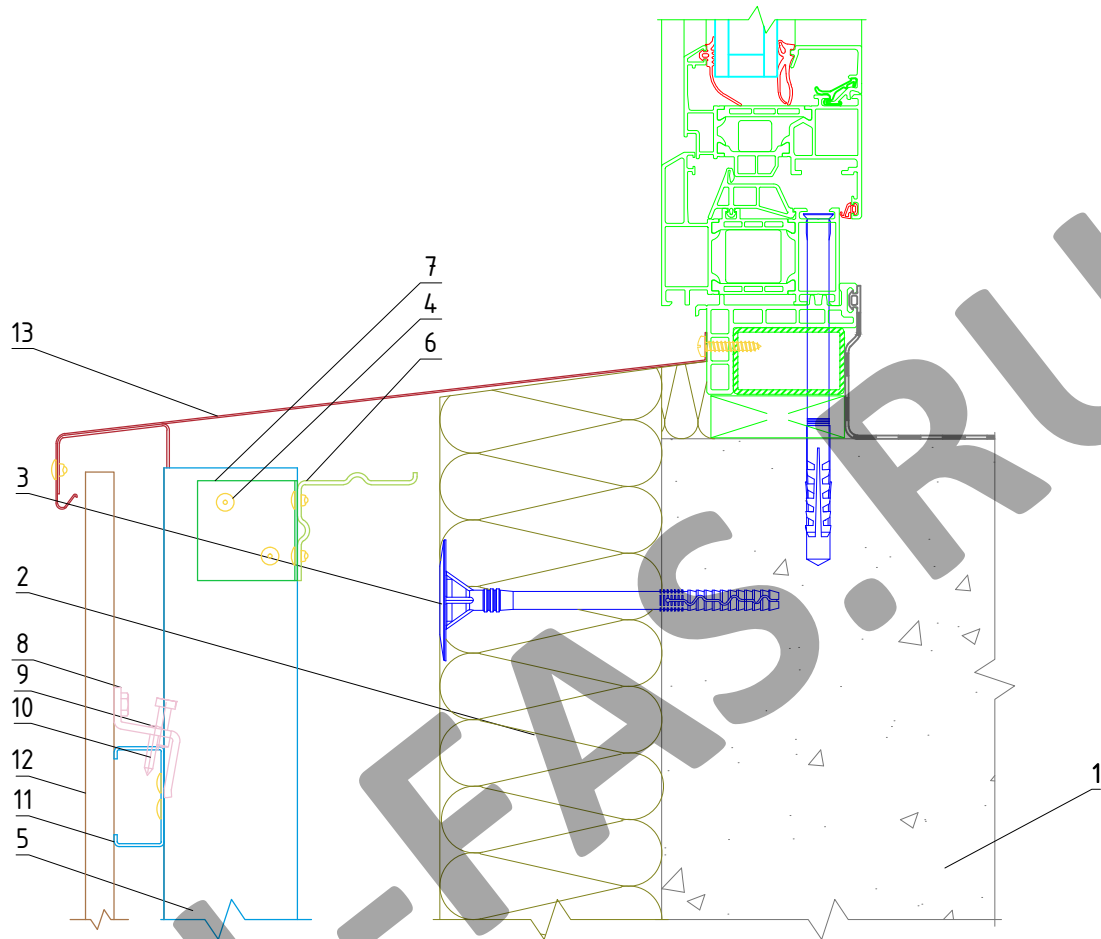
Примыкание системы к боковому откосу
оконного проема

Альбом типовых технических решений

АЛТ-ФАСАД-09

лист	листов
5.5.155.5.19	

Вертикальный разрез



- 1. Основание
- 2. Теплоизоляционная плита
- 3. Тарельчатый дюбель
- 4. Заклепка вытяжная (самонарезающий винт)
- 5. Профиль ПК/1 66(80)x80x1,2 мм
- 6. Профиль Г-образный ГО-2р

- 7. Крепежный уголок
- 8. Держатель ДПБ-в с цанговым анкером
- 9. Регулировочный винт
- 10. Самонарезающий винт
- 11. Профиль С-образный СО
- 12. Облицовочная панель НРЛ
- 13. Сталь тонколистовая оцинкованная окрашенная

**НАВЕСНАЯ
ФАСАДНАЯ СИСТЕМА
"АЛЬТЕРНАТИВА"**

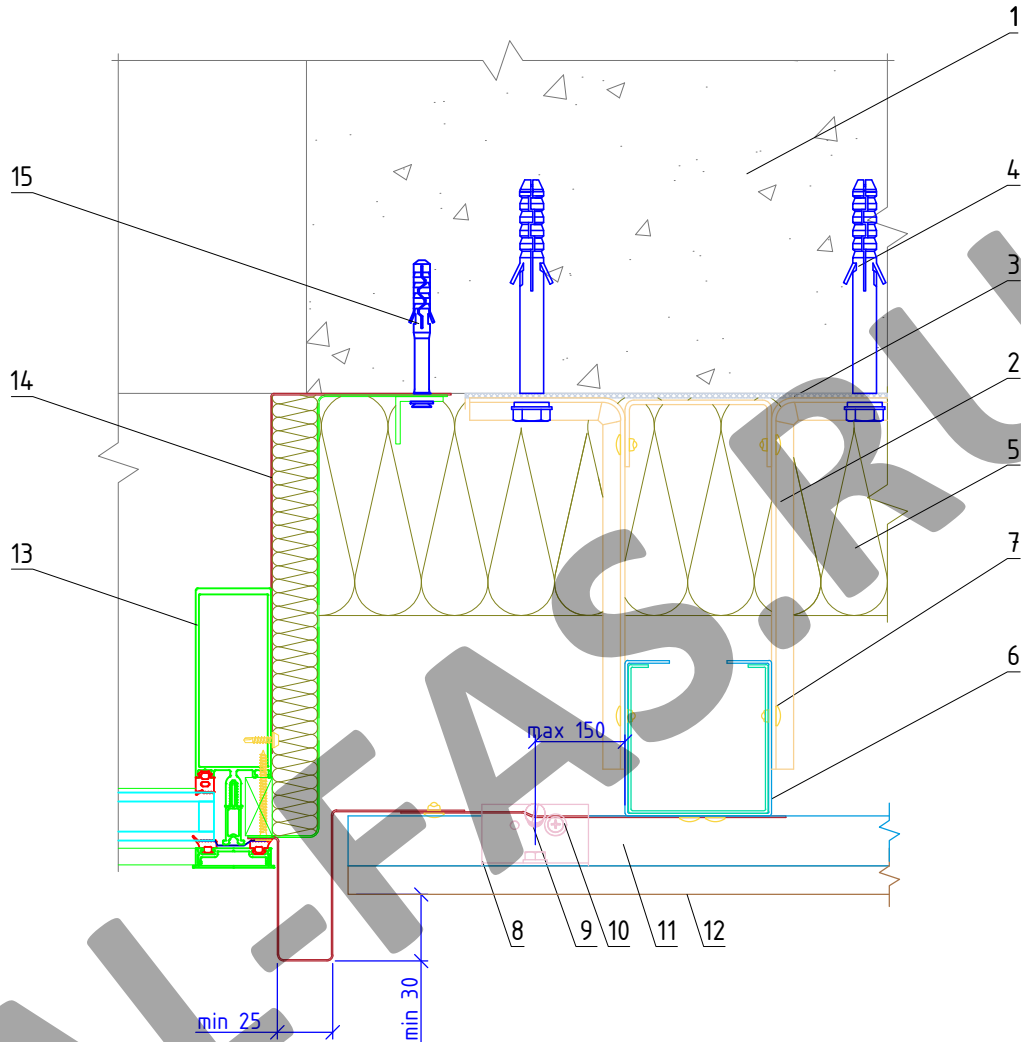
**Примыкание системы к нижнему откосу
оконного проема**

Альбом типовых технических решений

АЛТ-ФАСАД-09

лист	листов
5.5.165	5.19

Горизонтальный разрез



- | | |
|--|--|
| <ul style="list-style-type: none"> 1. Основание 2. Кронштейн КНс-28/1 + Шайба усиливающая ШУ (2 шт) 3. Прокладка термоизолирующая 4. Анкерный дюбель 5. Теплоизоляционная плита 6. Профиль ПК/1 66(80)x80x1,2 мм 7. Заклепка вытяжная (самонарезающий винт) | <ul style="list-style-type: none"> 8. Держатель ДПБ-в с цанговым анкером 9. Регулировочный винт 10. Самонарезающий винт 11. Профиль С-образный СО 12. Облицовочная панель НРЛ 13. Витражный блок 14. Сталь тонколистовая оцинкованная окрашенная 15. Дюбель-гвоздь |
|--|--|

НАВЕСНАЯ
ФАСАДНАЯ СИСТЕМА
"АЛЬТЕРНАТИВА"

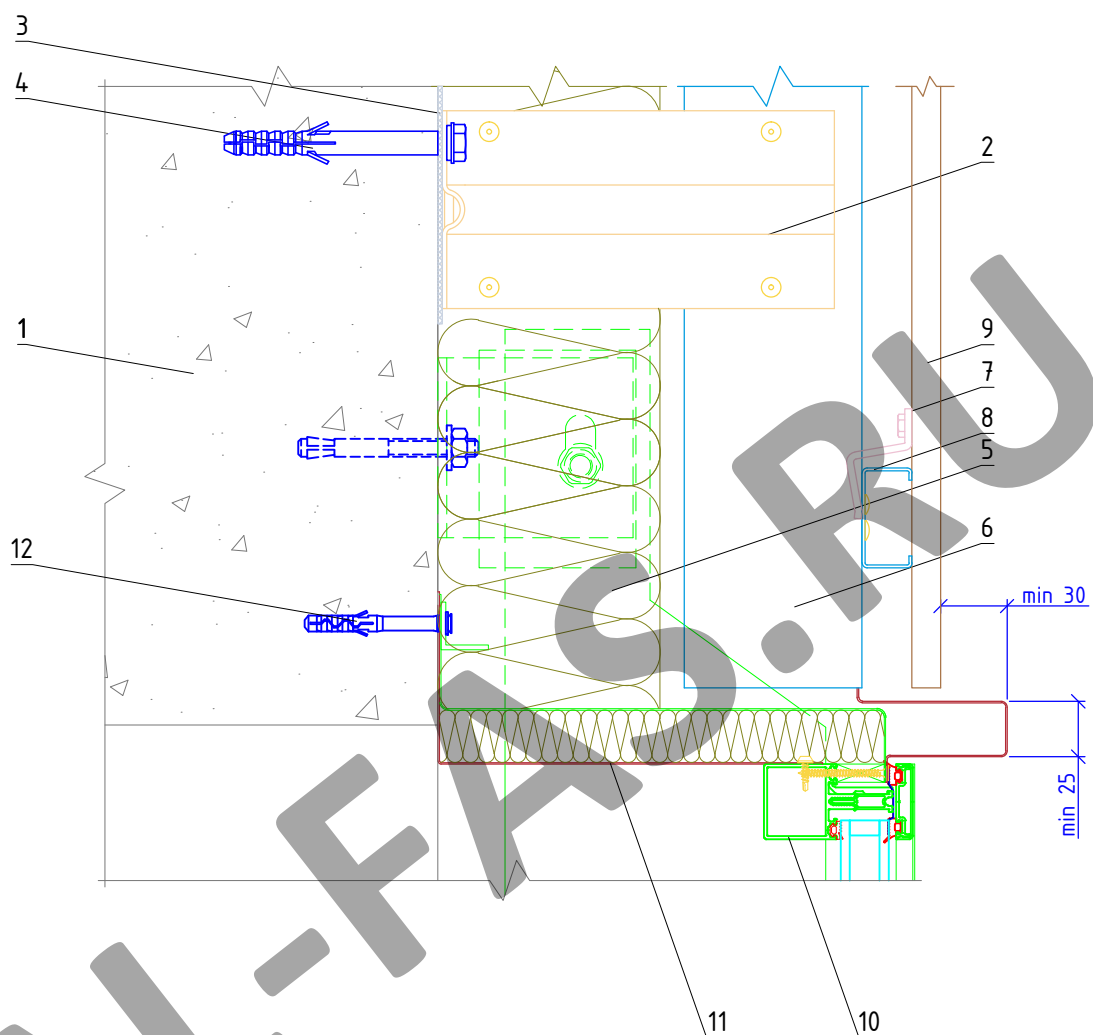
Боковое примыкание системы к витражу

Альбом типовых технических решений

АЛТ-ФАСАД-09

лист	листов
5.5.17	5.5.19

Вертикальный разрез



- 1. Основание
- 2. Кронштейн КНс-28/1 +
Шайба усиливающая ШУ (2 шт)
- 3. Прокладка термоизолирующая
- 4. Анкерный дюбель
- 5. Теплоизоляционная плита
- 6. Профиль ПК/1 66(80)x80x1,2 мм

- 7. Держатель ДПБ-н с цанговым анкером
- 8. Профиль С-образный СО
- 9. Облицовочная панель НРЛ
- 10. Витражный блок
- 11. Сталь тонколистовая оцинкованная окрашенная
- 12. Дюбель-гвоздь

**НАВЕСНАЯ
ФАСАДНАЯ СИСТЕМА
"АЛЬТЕРНАТИВА"**

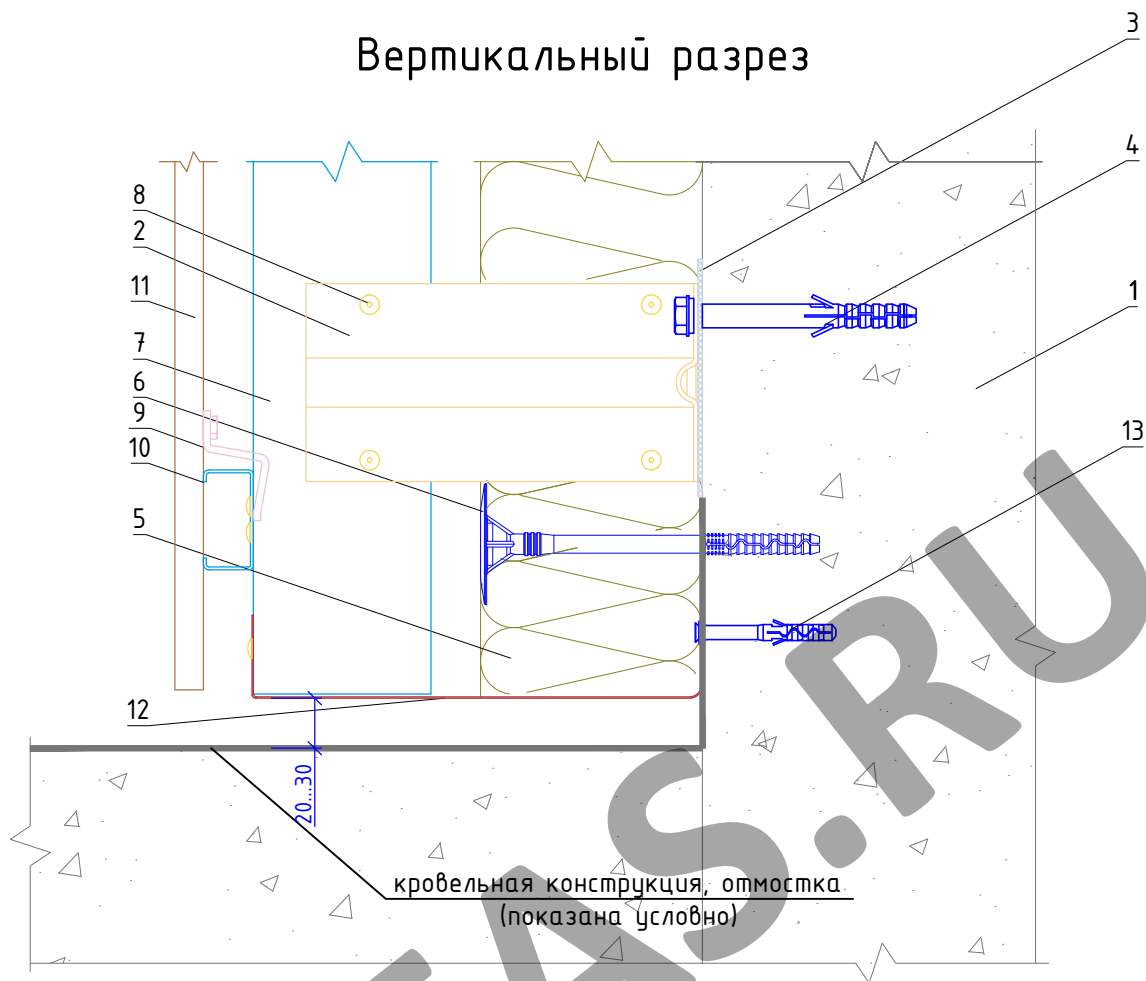
Верхнее примыкание системы к витражу

Альбом типовых технических решений

АЛТ-ФАСАД-09

лист	листов
5.5.18	5.5.19

Вертикальный разрез



1. Основание
2. Кронштейн КНс-28/1 + Шайба усиливающая ШУ (2 шт)
3. Прокладка термоизолирующая
4. Анкерный дюбель
5. Теплоизоляционная плита
6. Тарельчатый дюбель
7. Профиль ПК/1 66(80)x80x1,2 мм

8. Закlepка вытяжная (самонарезающий винт)
9. Держатель ДПБ-н с цанговым анкером
10. Профиль С-образный СО
11. Облицовочная панель НРЛ
12. Противопожарная отсечка
13. Дюбель-гвоздь

Примечания:

1. Противопожарная отсечка выполняется из перфорированной оцинкованной стали толщиной не менее 0,55 мм.

**НАВЕСНАЯ
ФАСАДНАЯ СИСТЕМА
"АЛЬТЕРНАТИВА"**

Примыкание системы к отмостке (кровле)

Альбом типовых технических решений

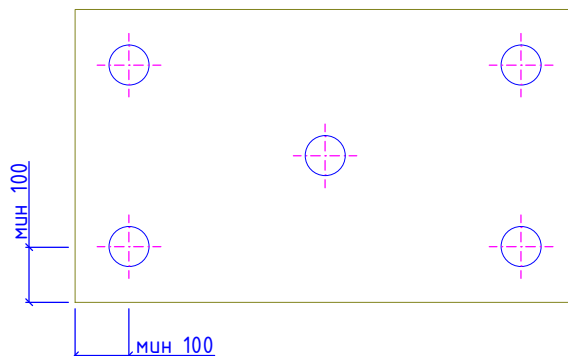
АЛТ-ФАСАД-09

лист	листов
5.4.19	5.4.19

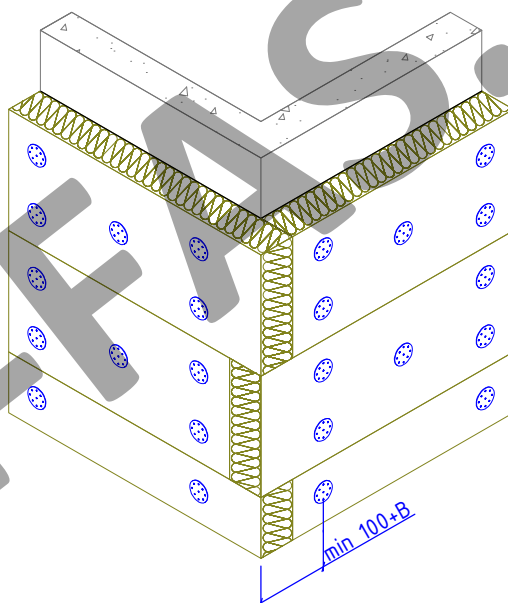
Раздел 6.
Крепление теплоизоляции.

AL-FAS.RU

Крепление теплоизоляционной плиты на плоскости



Крепление теплоизоляционной плиты на углу здания



1. Крепление теплоизоляционных плит к стене осуществляется тарельчатыми дюбелями из расчета - 5 шт на одну плиту.
2. B - толщина теплоизоляционной плиты.

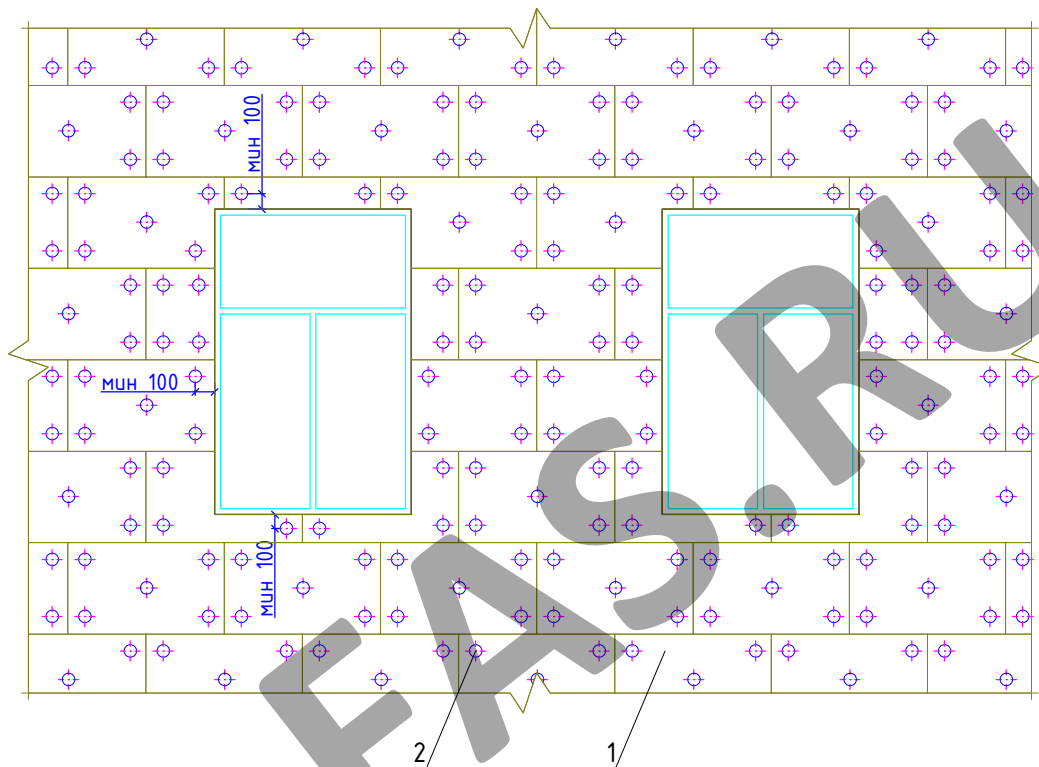
НАВЕСНАЯ
ФАСАДНАЯ СИСТЕМА
"АЛЬТЕРНАТИВА"

Схема крепления теплоизоляционных плит на
плоскости и углах здания

Альбом типовых технических решений

АЛТ-ФАСАД-09

лист	листов
6.1	6.4



- 1. Теплоизоляционная плита
- 2. Тарельчатый дюбель

НАВЕСНАЯ
 ФАСАДНАЯ СИСТЕМА
 "АЛЬТЕРНАТИВА"

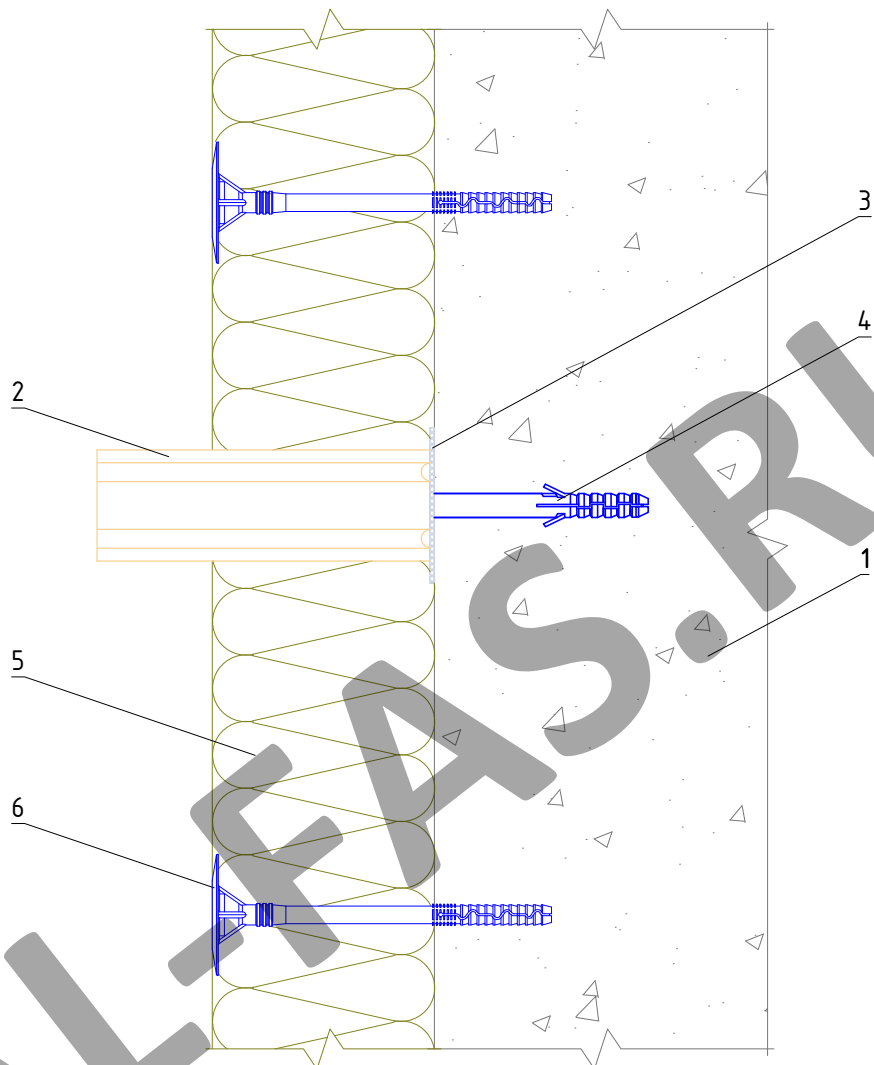
Типовая схема установки и крепления
 теплоизоляционных плит

Альбом типовых технических решений

АЛТ-ФАСАД-09

лист	листов
6.2	6.4

Вертикальный разрез



1. Основание
2. Кронштейн
3. Прокладка термоизолирующая
4. Анкерный дюбель
5. Теплоизоляционная плита
6. Тарельчатый дюбель

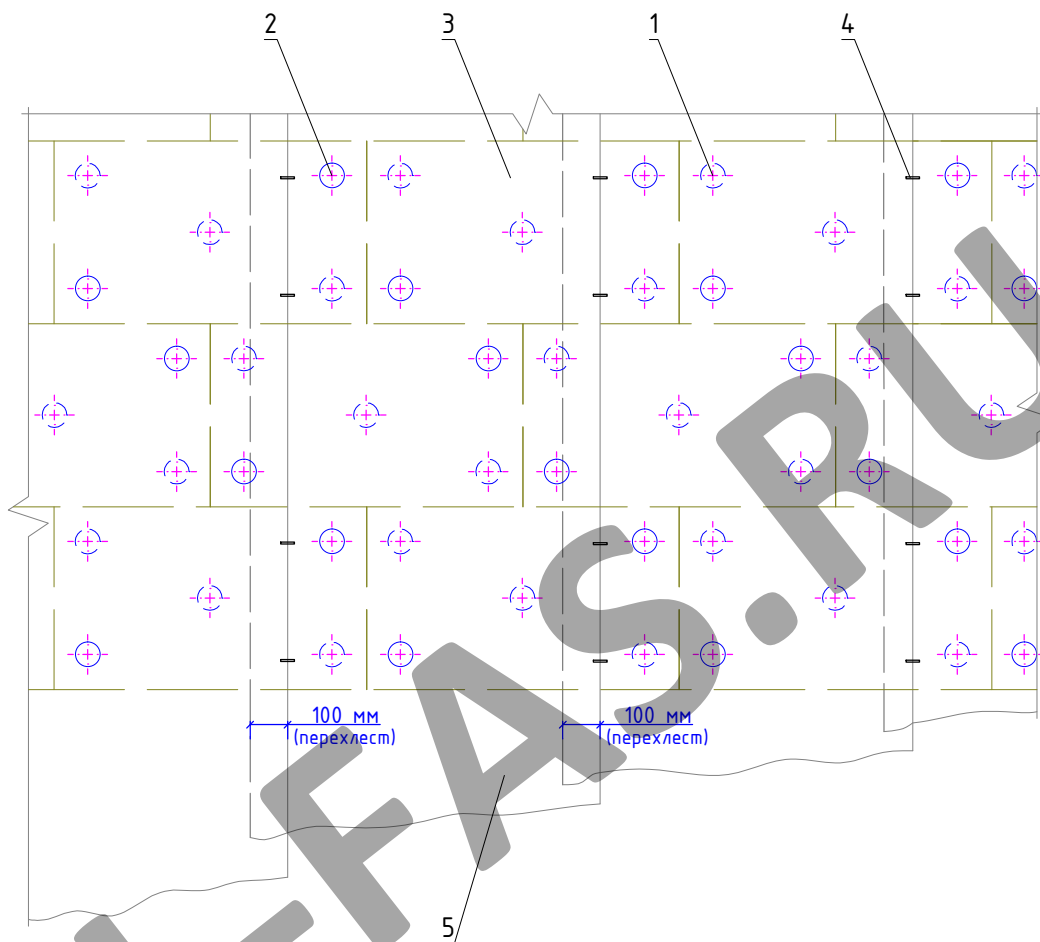
НАВЕСНАЯ
ФАСАДНАЯ СИСТЕМА
"АЛЬТЕРНАТИВА"

Крепление теплоизоляционной плиты к стене

Альбом типовых технических решений

АЛТ-ФАСАД-09

лист	листов
6.3	6.4



1. Тарельчатый дюбель установленный под ветро-гидрозащитной паропроницаемой мембраной
2. Тарельчатый дюбель установленный поверх ветро-гидрозащитной паропроницаемой мембраны
3. Теплоизоляционная плита
4. Скобка монтажная
5. Ветро-гидрозащитная паропроницаемая мембрана

НАВЕСНАЯ
 ФАСАДНАЯ СИСТЕМА
 "АЛЬТЕРНАТИВА"

Крепление ветро-гидрозащитной
 паропроницаемой мембраны

Альбом типовых технических решений

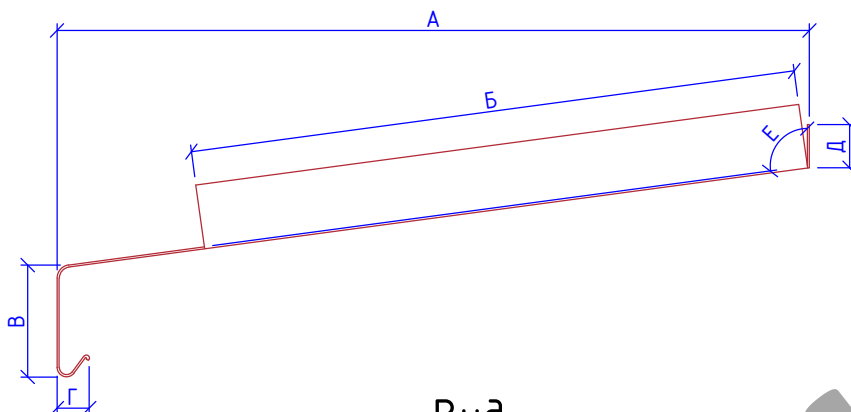
АЛТ-ФАСАД-09

лист	листов
6.4	6.4

Раздел 7.
Обрамления.

AL-FAS.RU

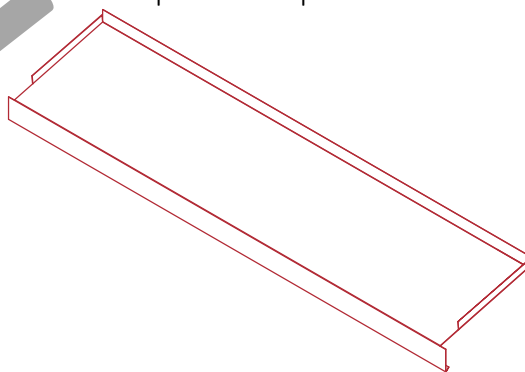
Вид
сбоку



Вид
сверху



1. Размеры определяются в соответствии с проектными решениями



НАВЕСНАЯ
ФАСАДНАЯ СИСТЕМА
"АЛЬТЕРНАТИВА"

Отлив оконный

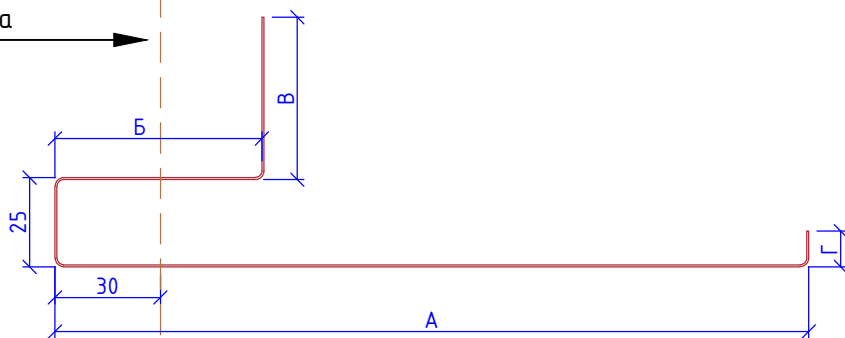
Альбом типовых технических решений

АЛТ-ФАСАД-09

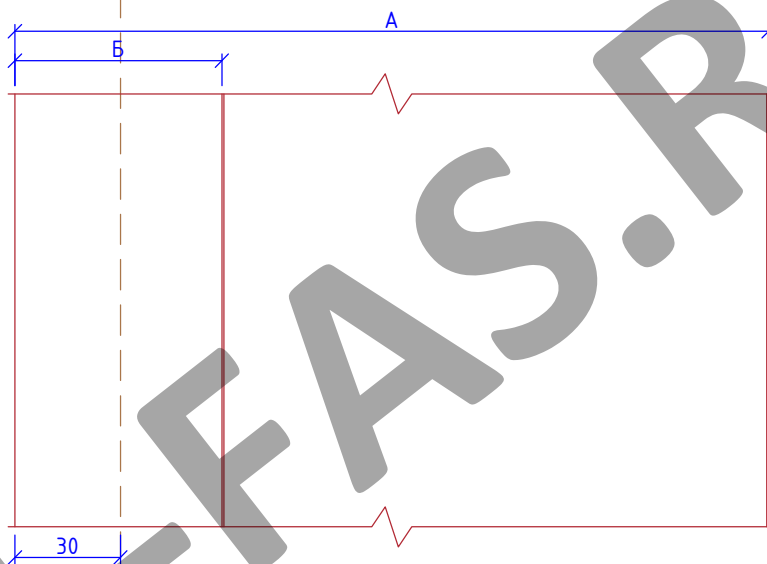
лист	листов
7.1	7.4

Плоскость облицовки
фасада

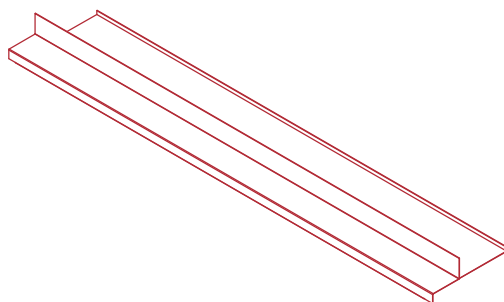
Вид
сбоку



Вид
сверху



1. Размеры определяются в соответствии с проектными решениями



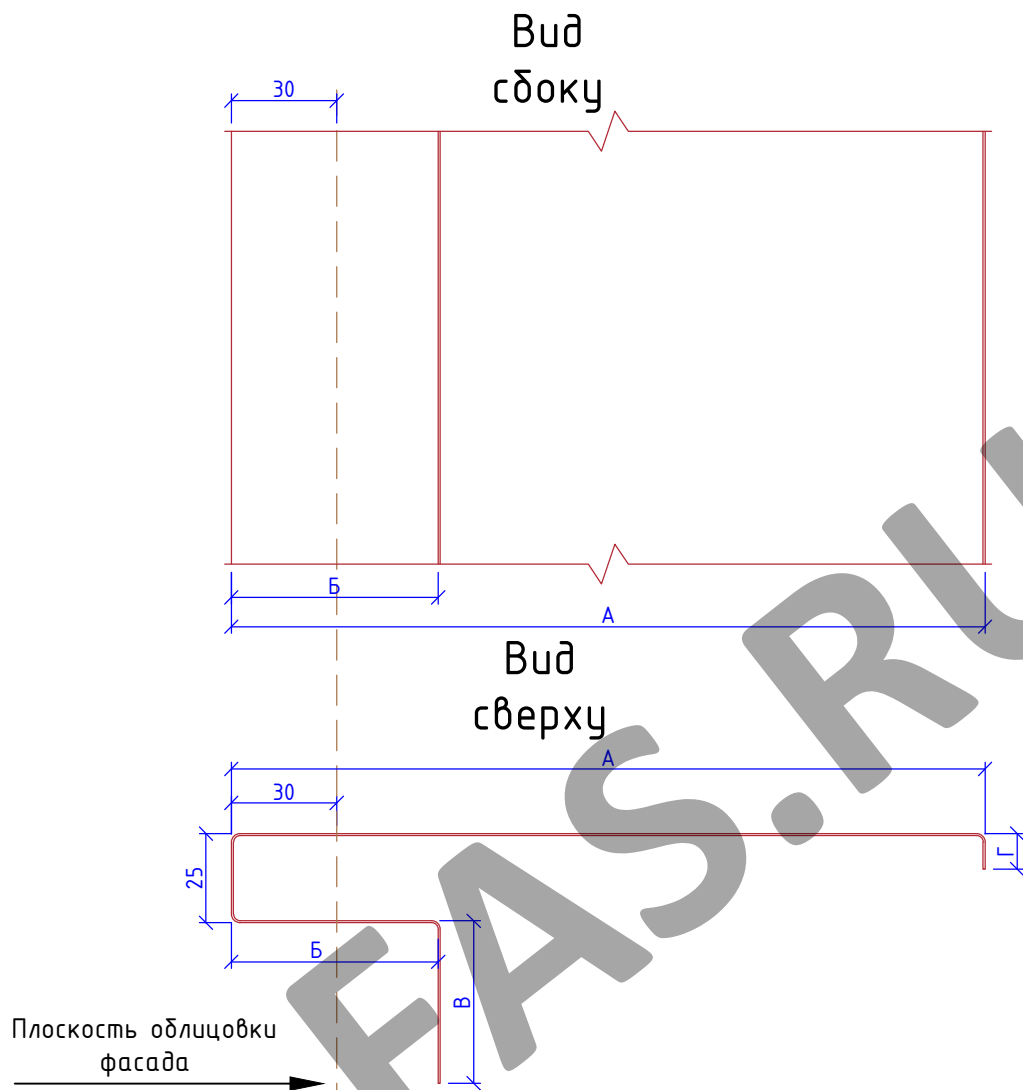
НАВЕСНАЯ
ФАСАДНАЯ СИСТЕМА
"АЛЬТЕРНАТИВА"

Обрамление оконного проема верхнее

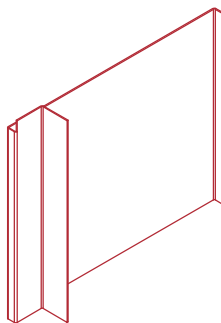
Альбом типовых технических решений

АЛТ-ФАСАД-09

лист	листов
7.2	7.4



1. Размеры определяются в соответствии с проектными решениями



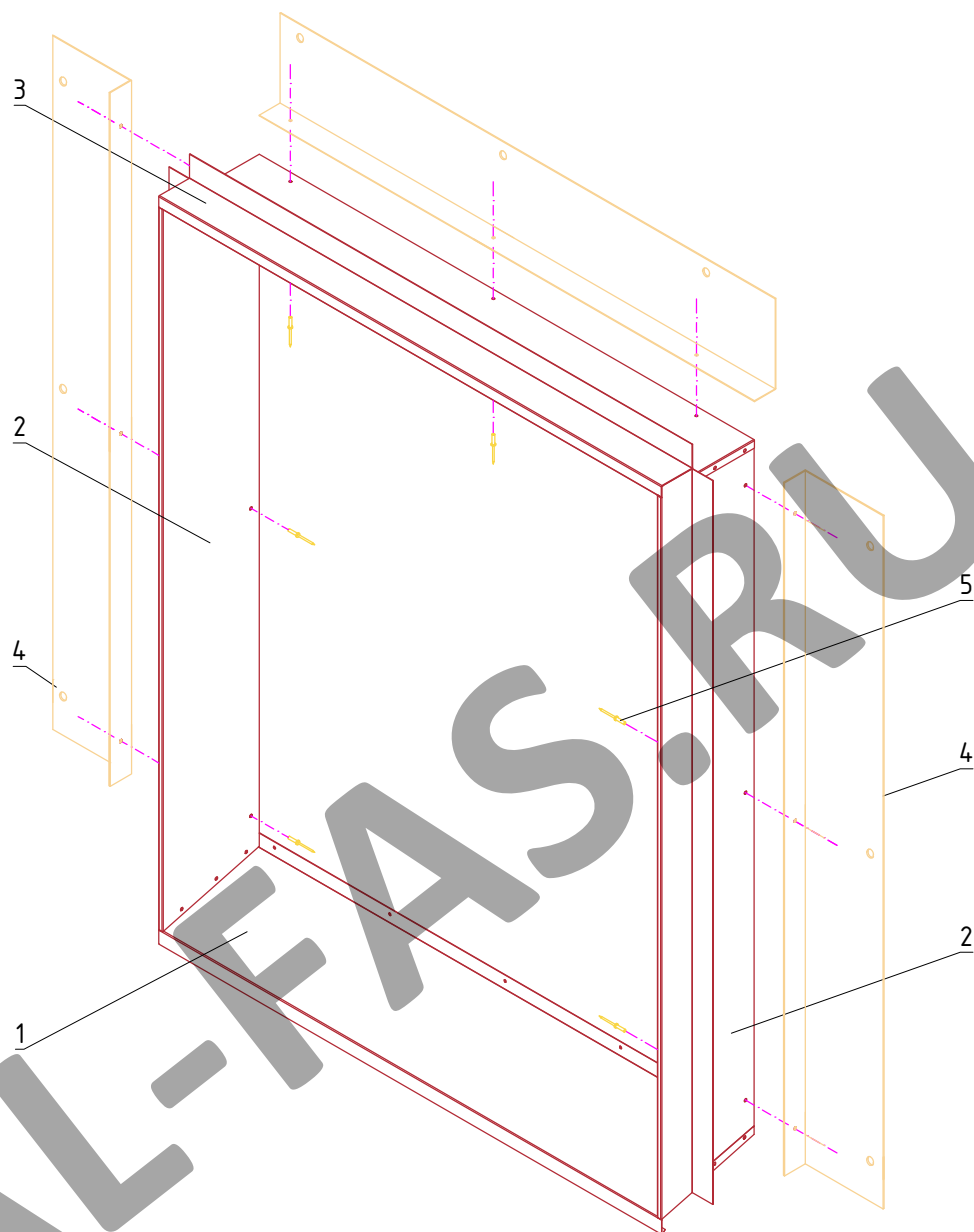
НАВЕСНАЯ
ФАСАДНАЯ СИСТЕМА
"АЛЬТЕРНАТИВА"

Обрамление оконного проема боковое

Альбом типовых технических решений

АЛЬТ-ФАСАД-09

лист	листов
7.3	7.4



1. Отлив оконный
2. Обрамление оконного проема боковое
3. Обрамление оконного проема верхнее
4. Угловой элемент из стали тонколистовой оцинкованной
5. Заклепка вытяжная

НАВЕСНАЯ
ФАСАДНАЯ СИСТЕМА
"АЛЬТЕРНАТИВА"

Обрамление оконного проема в сборе

Альбом типовых технических решений

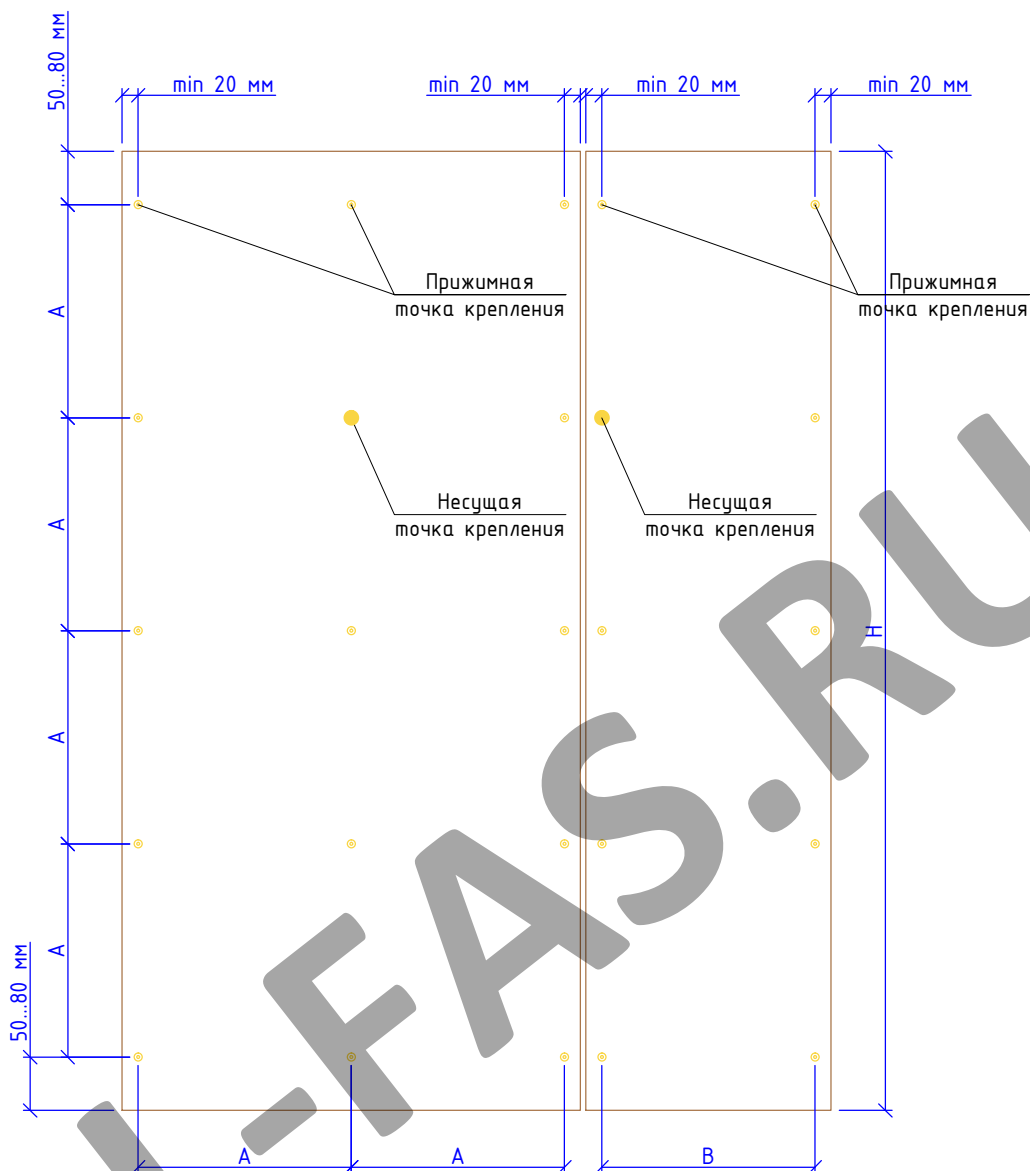
АЛТ-ФАСАД-09

лист	листов
7.4	7.4

Раздел 8.

Схема видимого крепления панелей.

AL-FAS.RU



1. При толщине панели 6 мм:
 - максимальное расстояние между креплениями А - 600 мм
 - максимальное расстояние между креплениями В - 470 мм
2. При толщине панели 8 мм:
 - максимальное расстояние между креплениями А - 770 мм
 - максимальное расстояние между креплениями В - 620 мм
3. При толщине панели 10 мм:
 - максимальное расстояние между креплениями А - 920 мм
 - максимальное расстояние между креплениями В - 770 мм

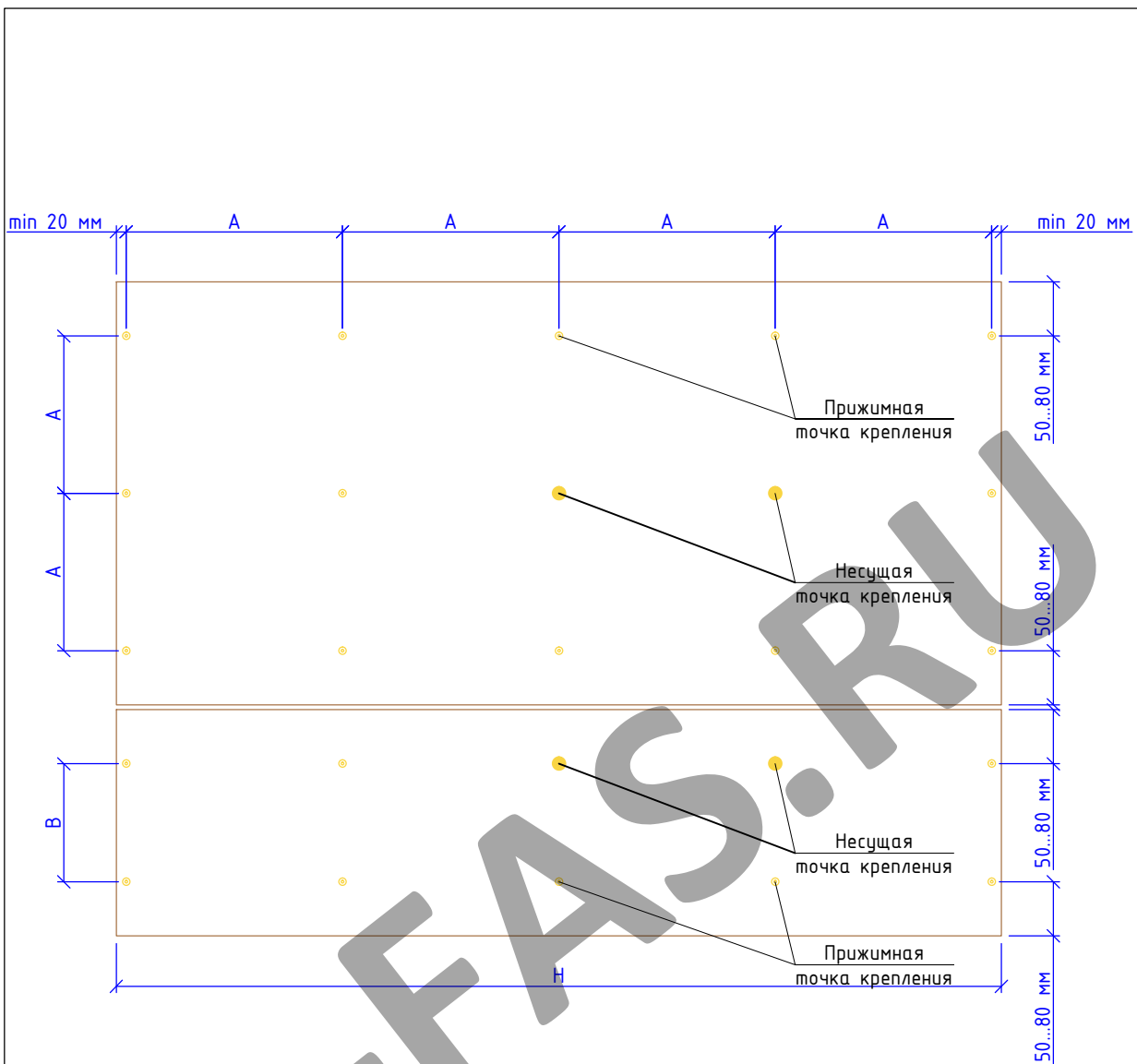
НАВЕСНАЯ
ФАСАДНАЯ СИСТЕМА
"АЛЬТЕРНАТИВА"

Схемы видимого крепления панелей

Альбом типовых технических решений

АЛЬТ-ФАСАД-09

лист	листов
8.1	8.3



1. При толщине панели 6 мм:
 - максимальное расстояние между креплениями А - 600 мм
 - максимальное расстояние между креплениями В - 470 мм
2. При толщине панели 8 мм:
 - максимальное расстояние между креплениями А - 770 мм
 - максимальное расстояние между креплениями В - 620 мм
3. При толщине панели 10 мм:
 - максимальное расстояние между креплениями А - 920 мм
 - максимальное расстояние между креплениями В - 770 мм

НАВЕСНАЯ
ФАСАДНАЯ СИСТЕМА
"АЛЬТЕРНАТИВА"

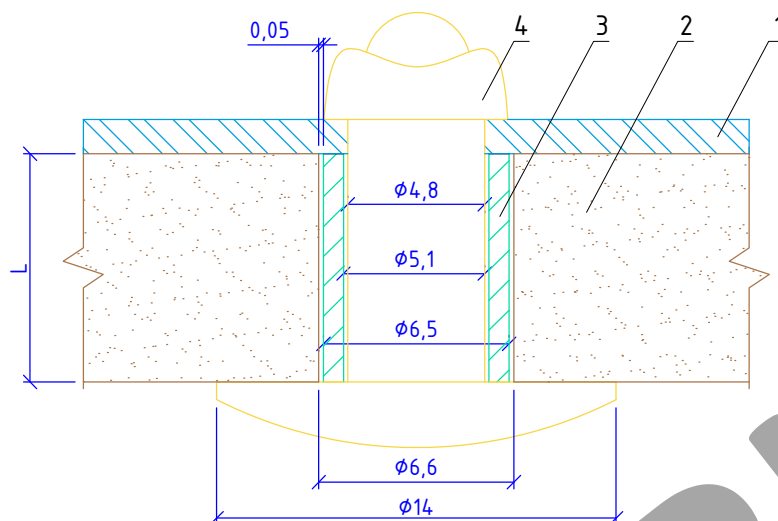
Схемы видимого крепления панелей

Альбом типовых технических решений

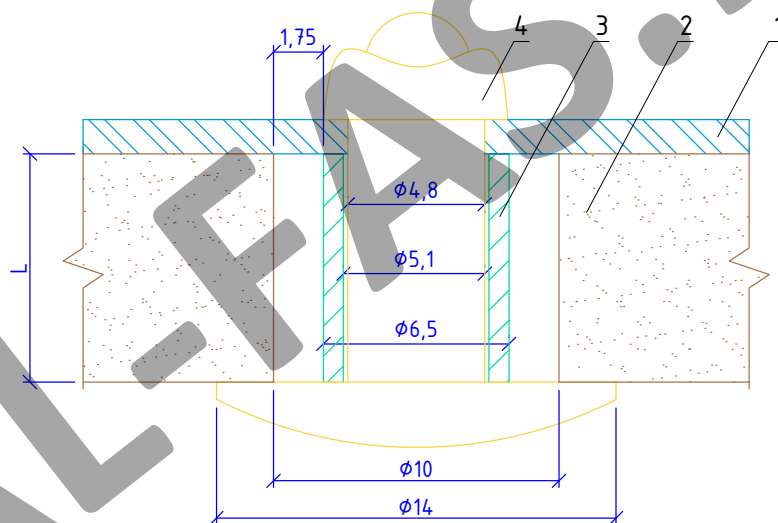
АЛТ-ФАСАД-09

лист	листов
8.2	8.3

Узел А (Несущая заклепка)



Узел Б (Прижимная заклепка)



1. Направляющий профиль
2. Облицовочная панель HPL
3. Втулка из коррозионностойкой стали длина для крепления облицовочных панелей, внешний диаметр $d_{\text{внеш}}=6,5$ мм; внутренний диаметр $d_{\text{внут}}=5,1$ мм
4. Заклепка вытяжная из коррозионностойкой стали с увеличенным бортиком

НАВЕСНАЯ
ФАСАДНАЯ СИСТЕМА
"АЛЬТЕРНАТИВА"

Узлы крепления облицовочных плит к
направляющим профилям

Альбом типовых технических решений

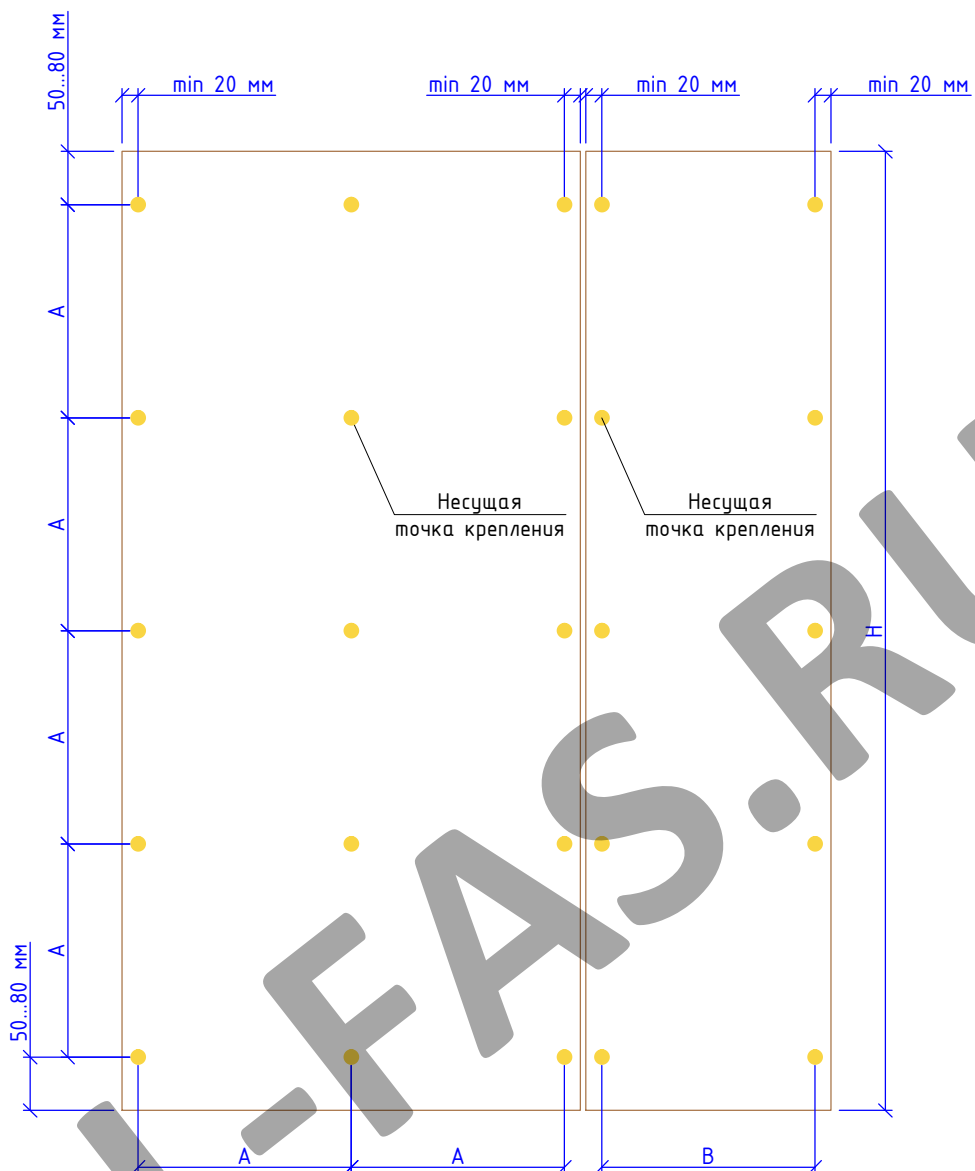
АЛЬТ-ФАСАД-09

лист	листов
8.3	8.3

Раздел 9.

Схемы скрытого крепления панелей.

AL-FAS.RU



1. максимальное расстояние между креплениями А - 920 мм
2. максимальное расстояние между креплениями В - 770 мм

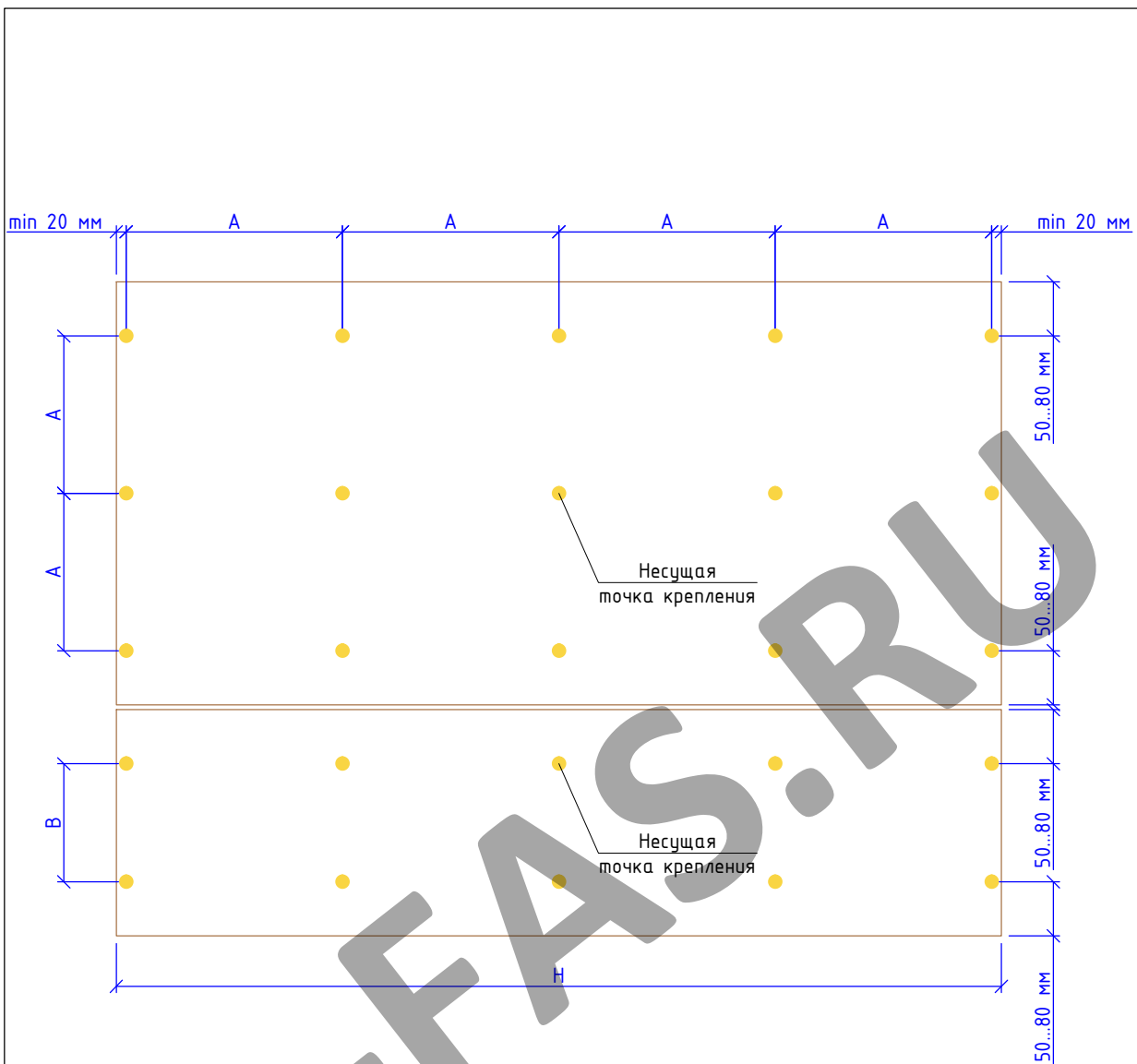
НАВЕСНАЯ
 ФАСАДНАЯ СИСТЕМА
 "АЛЬТЕРНАТИВА"

Схемы скрытого крепления панелей

Альбом типовых технических решений

АЛТ-ФАСАД-09

лист	листов
9.1	9.2



1. максимальное расстояние между креплениями А - 920 мм
2. максимальное расстояние между креплениями В - 770 мм

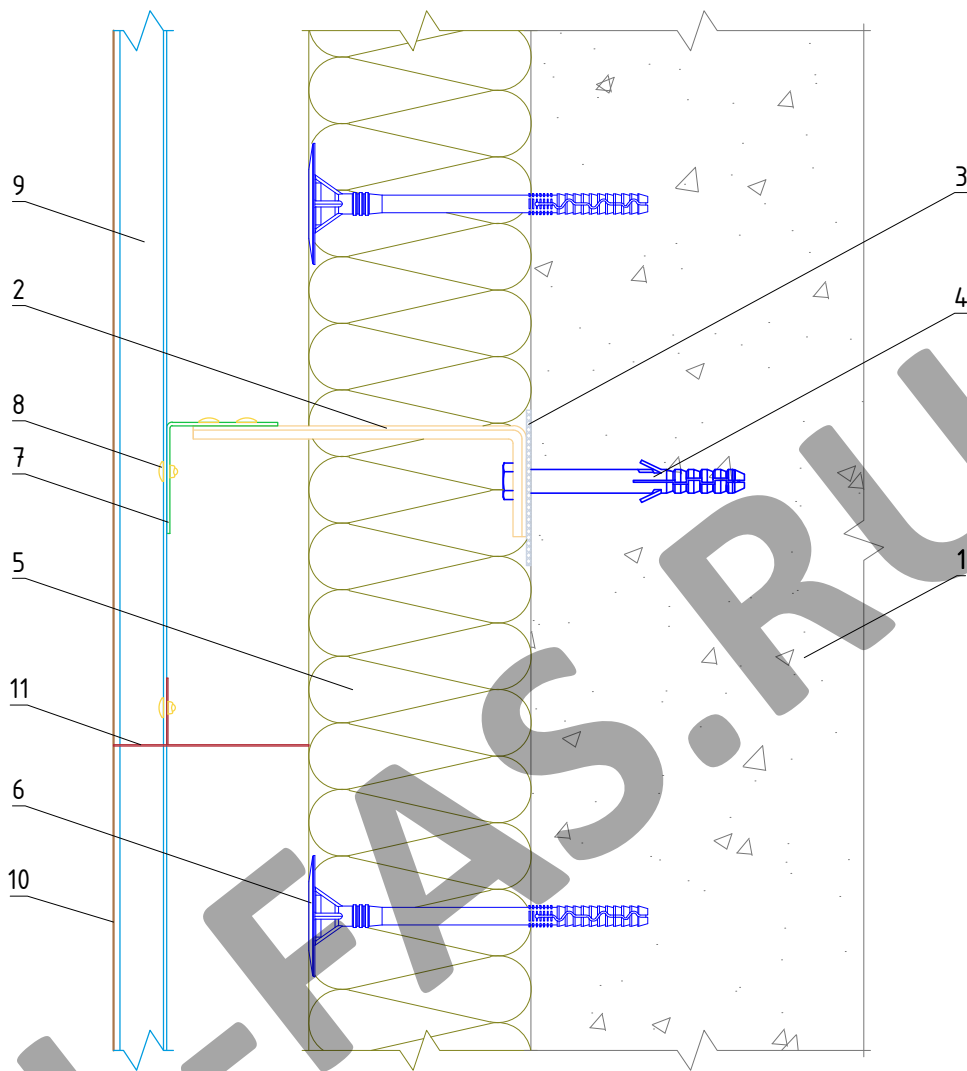
НАВЕСНАЯ ФАСАДНАЯ СИСТЕМА "АЛЬТЕРНАТИВА"	Схемы скрытого крепления панелей				
	Альбом типовых технических решений				
	АЛТ-ФАСАД-09	<table border="1" style="width: 100%; text-align: center;"> <tr> <td>лист</td> <td>листов</td> </tr> <tr> <td>9.2</td> <td>9.2</td> </tr> </table>	лист	листов	9.2
лист	листов				
9.2	9.2				

Раздел 10.

Устройство противопожарной отсечки.

AL-FAS.RU

Вертикальный разрез



- | | |
|--|---|
| <ul style="list-style-type: none"> 1. Основание 2. Кронштейн 3. Прокладка термоизолирующая 4. Анкерный дюбель 5. Теплоизоляционная плита 6. Тарельчатый дюбель | <ul style="list-style-type: none"> 7. Профиль горизонтальный 8. Заклепка вытяжная (самонарезающий винт) 9. Профиль вертикальный 10. Внутренняя поверхность облицовочного материала 11. Противопожарная отсечка |
|--|---|

Примечания:

1. Противопожарная отсечка выполняется из сплошной или перфорированной оцинкованной стали толщиной не менее 0,55 мм.
2. Отсечка устанавливается на всю ширину вентилируемого зазора начиная с 5-го этажа здания и в дальнейшем через каждые 5 этажей.
3. Отсечка устанавливается в случае применения ветровлагозащитной мембраны (кроме негорючих мембран) или при увеличении вентилируемого зазора сверх допустимого.

**НАВЕСНАЯ
ФАСАДНАЯ СИСТЕМА
"АЛЬТЕРНАТИВА"**

Устройство противопожарной отсечки

Альбом типовых технических решений

АЛТ-ФАСАД-09

лист	листов
10.1	10.1