

Альбом типовых технических решений

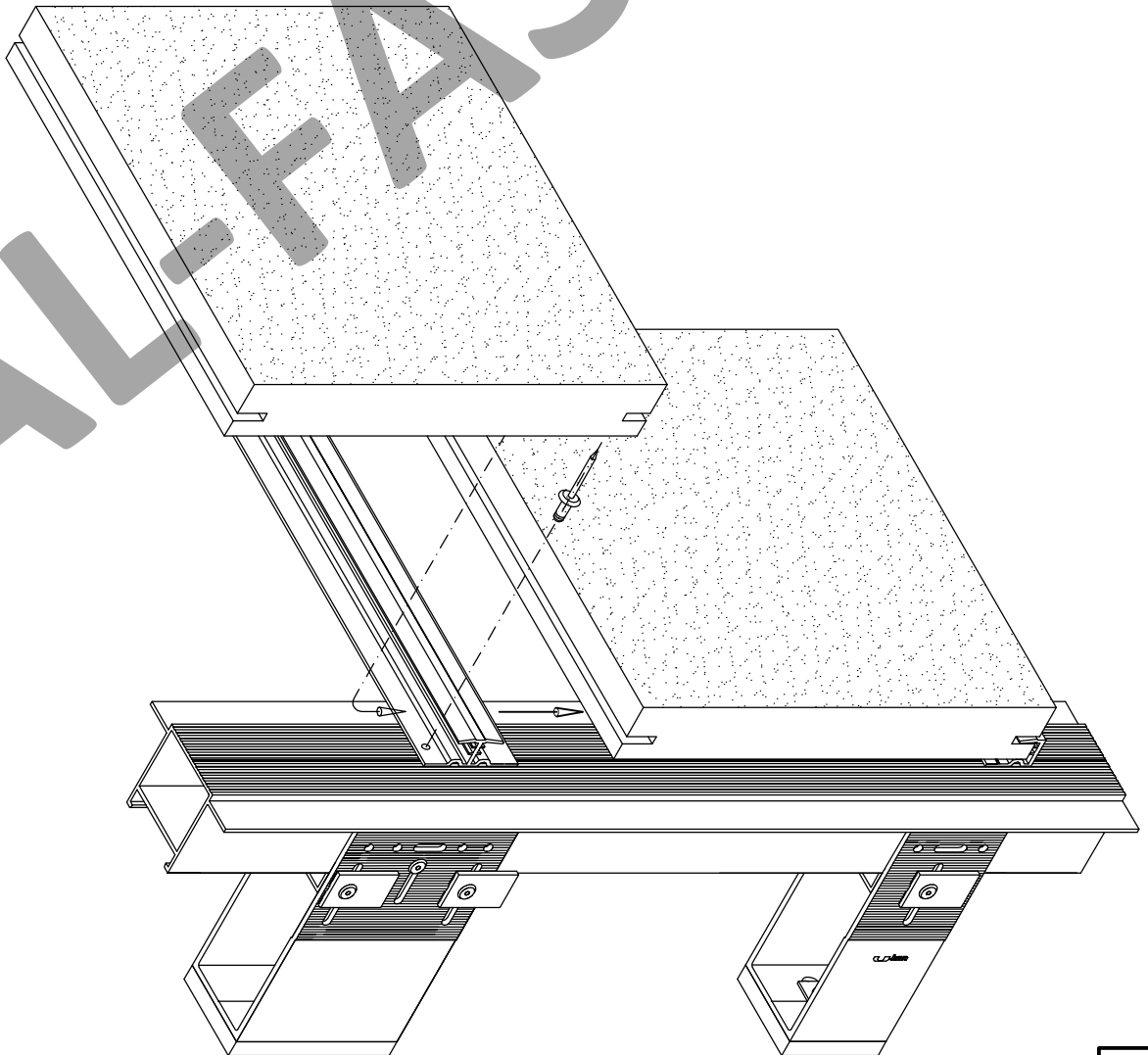
Конструкции навесной фасадной системы
с воздушным зазором «U-KON» типов АТС-316, ЛТ-316
для облицовки плитами из натурального и агломерированного
камня и утепления наружных стен зданий и сооружений
различного назначения

для массового применения в строительстве

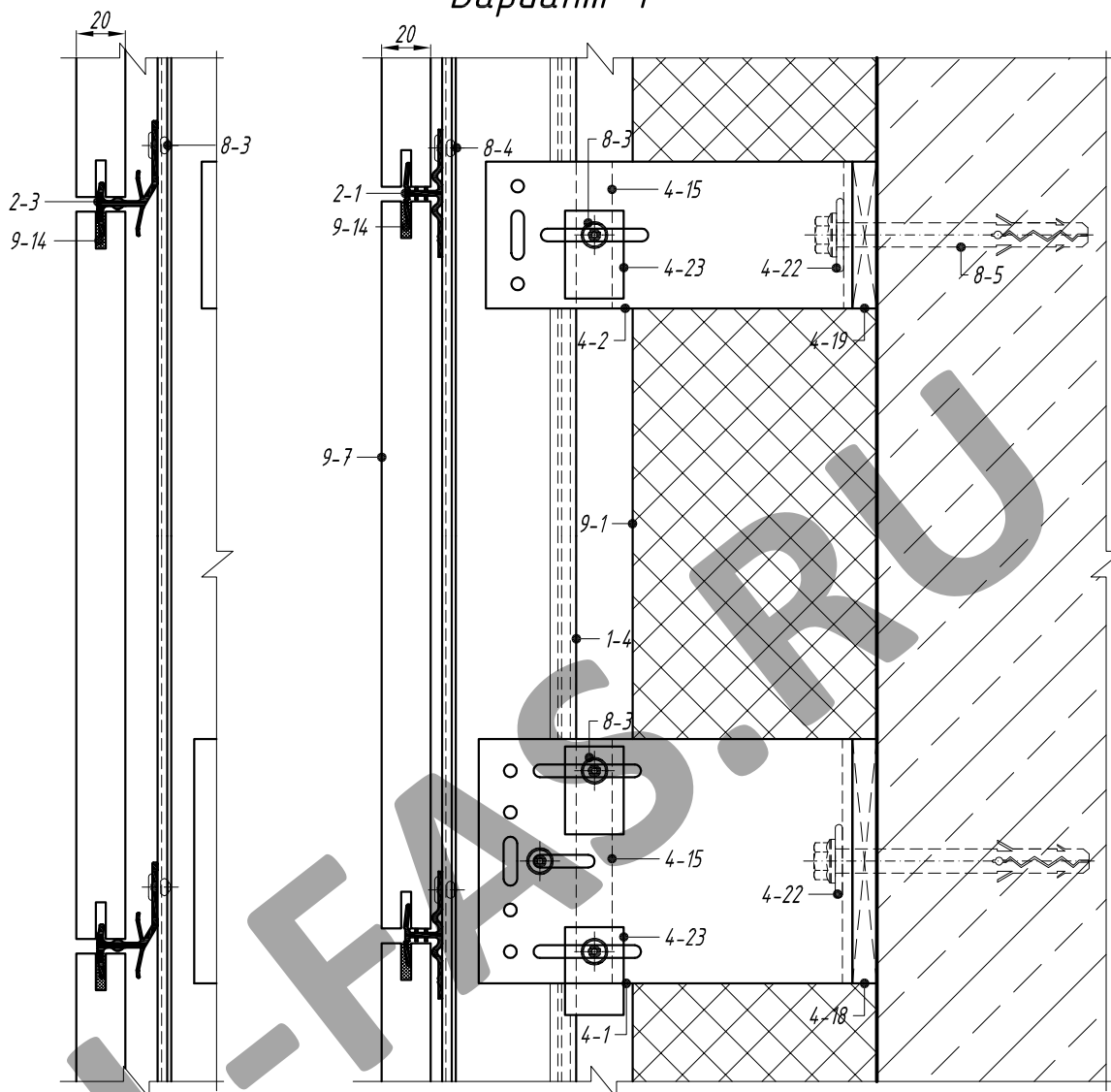
Схема монтажа плит облицовки из натурального камня. Вариант 1

Порядок монтажа

1. Установка горизонтального профиля А-17 (А-17.2) нижнего ряда. Нижний торец профиля выставляется по проектной отметке низа облицовки. Крепление профиля к направляющим выполняется двумя заклепками $\varnothing 3$ А2/А2.
2. Установка плит натурального камня на опорные полки профиля.
3. Заполнение верхнего пропила каменной плиты герметиком.
4. Установка горизонтального профиля А-16 (А-16.2) средних (промежуточных) рядов. Профиль устанавливается на верхний торец плиты, прижимается к направляющей и крепится заклепками $\varnothing 3$ А2/А2, между полкой профиля и торцом плиты должен выдерживаться зазор 1 мм. Следующие ряды плит монтируют аналогично с помощью профиля А-16. Профили А-17 (А-17.2) и А-16 (А-16.2) крепятся жестко с одной стороны заклепкой $\varnothing 3$ А2/А2, остальные заклепки устанавливаются в овальные горизонтальные отверстия. При установке заклепки в овальное отверстие должна использоваться насадка на клепатель, обеспечивающая подвижное сопряжение элементов подконструкции.



*Вертикальный разрез по крепежным кронштейнам.
Вариант 1*



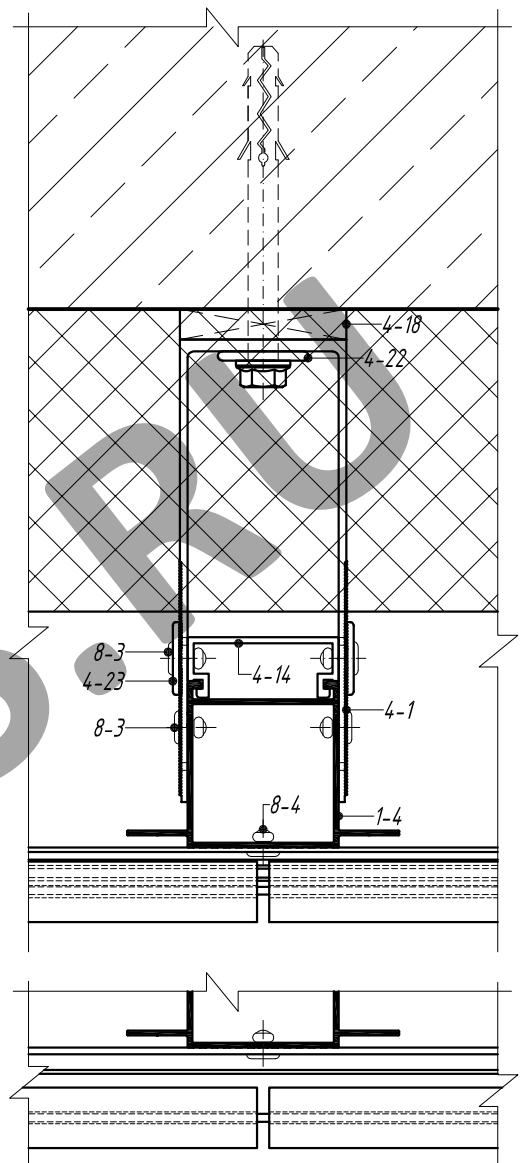
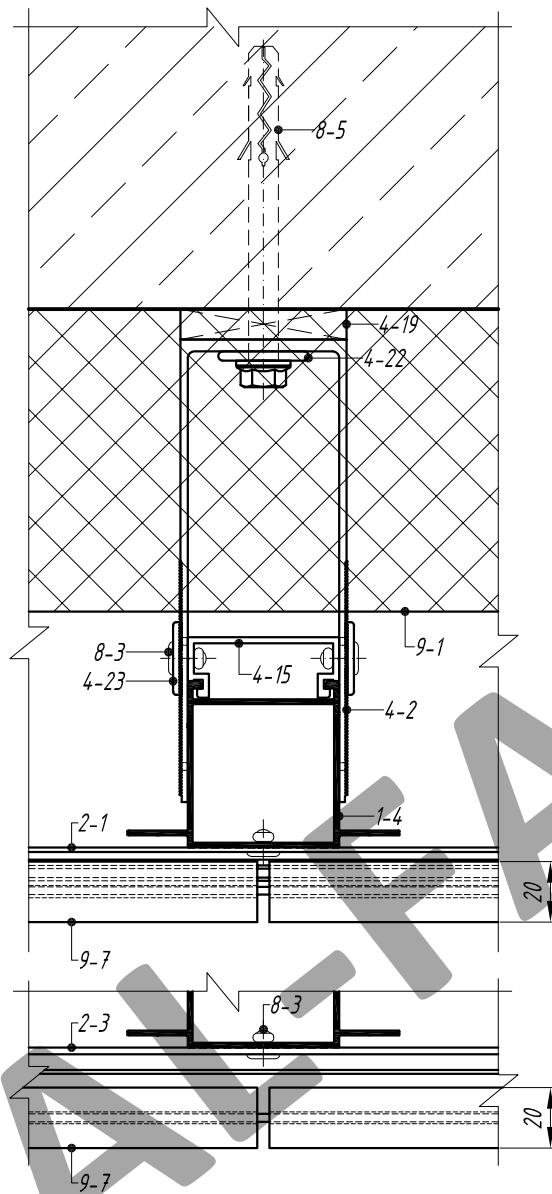
- 1-4. Направляющая А -24
- 2-1. Профиль горизонтальный А -16
- 2-3. Профиль горизонтальный А -16.2
- 4-1. Кронштейн несущий АД -031/L
- 4-2. Кронштейн опорный АД -032/L
- 4-14. Салазка крепежная АД -021
- 4-15. Салазка крепежная АД -022
- 4-18. Терморазрыв пластиковый ПД -131
- 4-19. Терморазрыв пластиковый ПД -132
- 4-22. Шайба для фиксации кронштейна АД -053
- 4-23. Шайба для фиксации направляющей АД -0511
- 8-3. Заклепка вытяжная А / А 2 Φ 5
- 8-4. Заклепка вытяжная А 2 / А 2 Φ 3
- 8-5. Анкерный элемент
- 9-1. Теплоизоляционный слой
- 9-7. Натуральный камень
- 9-14. Герметик

Примечание:
Схемы выполнения пропилов смотреть лист 1.30.

*Горизонтальный разрез по крепежным кронштейнам.
Вариант 1*

В уровне опорного кронштейна

В уровне несущего кронштейна



- 1-4. Направляющая А -24
- 2-1. Профиль горизонтальный А -16
- 2-3. Профиль горизонтальный А -16.2
- 4-1. Кронштейн несущий АД -031/L
- 4-2. Кронштейн опорный АД -032/L
- 4-14. Салазка крепежная АД -021
- 4-15. Салазка крепежная АД -022
- 4-18. Терморазрыв пластиковый ПД -131
- 4-19. Терморазрыв пластиковый ПД -132

- 4-22. Шайба для фиксации кронштейна АД -053
- 4-23. Шайба для фиксации направляющей АД -0511
- 8-3. Заклепка вытяжная А / А 2 ϕ 5
- 8-4. Заклепка вытяжная А 2 / А 2 ϕ 3
- 8-5. Анкерный элемент
- 9-1. Теплоизоляционный слой
- 9-7. Naturalный камень

*Примечание :
Схемы выполнения пропилов смотреть лист 1.30.*

Схема монтажа плит облицовки из натурального камня. Вариант 2

Порядок монтажа

1. Установка горизонтального профиля А-17.5 нижнего ряда. Нижний торец профиля выставляется по проектной отметке низа облицовки. Крепление профиля к направляющим выполняется двумя заклепками $\phi 5$ А/А2.

2. Установка плит натурального камня на опорные полки профиля.

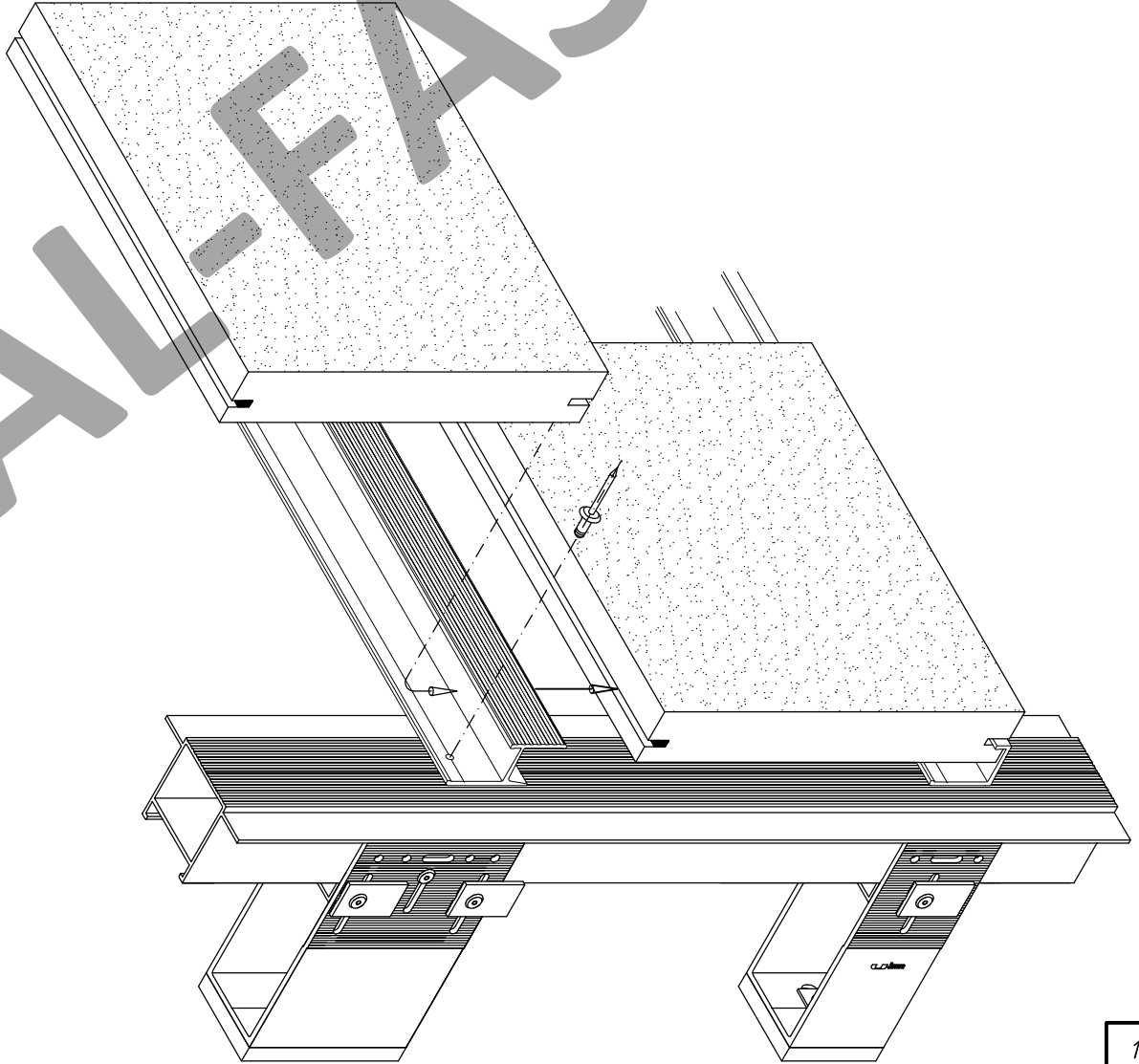
3. Заполнение верхнего пропила каменной плиты герметиком.

4. Установка горизонтального профиля А-16.5 средних (промежуточных) рядов. Профиль устанавливается на верхний торец плиты, прижимается к направляющей и крепится

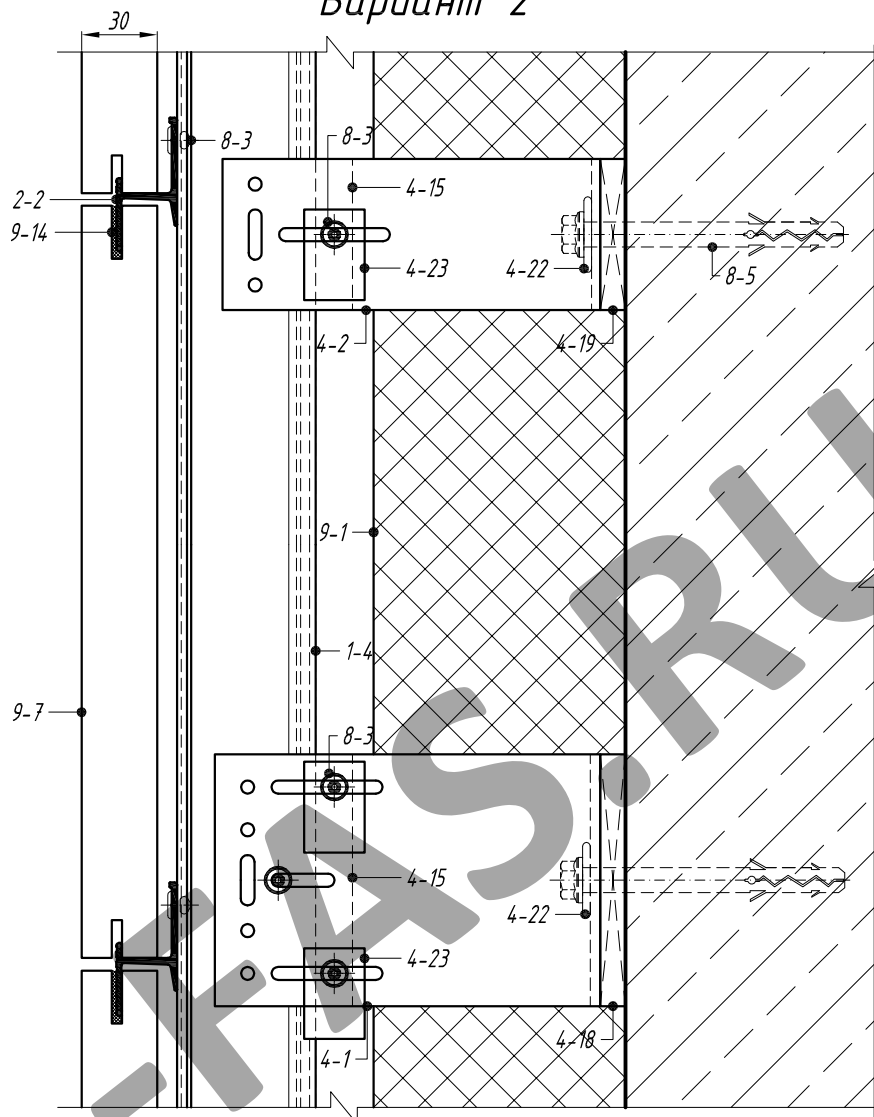
заклепками $\phi 5$ А/А2, между полкой профиля и торцом плиты должен выдерживаться зазор 1 мм.

Следующие ряды плит монтируют аналогично с помощью профиля А-16.5. Профили А-17.5 и А-16.5 крепятся жестко с одной стороны заклепкой $\phi 5$ А/А2, остальные заклепки устанавливаются в овальные горизонтальные отверстия.

При установке заклепки в овальное отверстие должна использоваться насадка на клепатель, обеспечивающая подвижное сопряжение элементов подконструкции.



*Вертикальный разрез по крепежным кронштейнам.
Вариант 2*

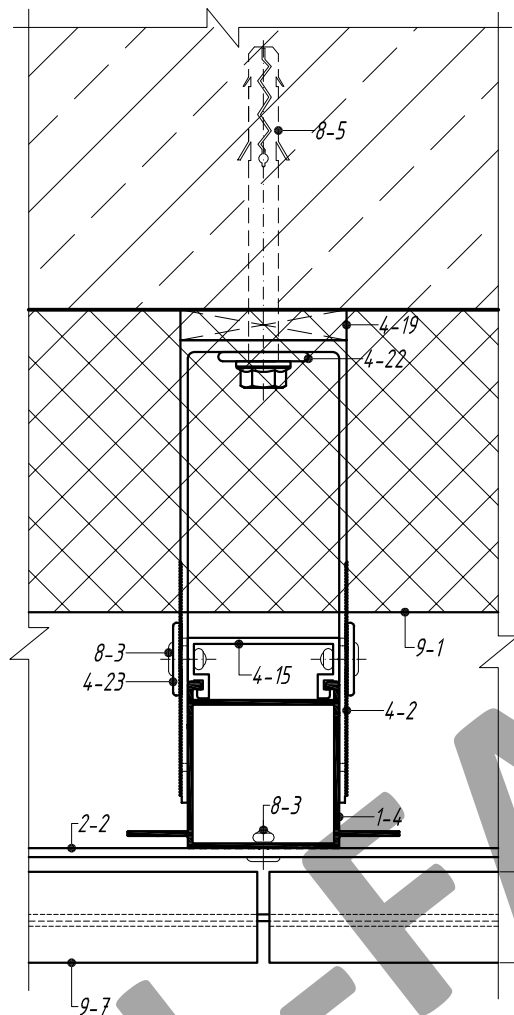


- 1-4. Направляющая А -24
- 2-2. Профиль горизонтальный А -16.5
- 4-1. Кронштейн несущий АД -031/L
- 4-2. Кронштейн опорный АД -032/L
- 4-14. Салазка крепежная АД -021
- 4-15. Салазка крепежная АД -022
- 4-18. Терморазрыв пластиковый ПД -131
- 4-19. Терморазрыв пластиковый ПД -132
- 4-22. Шайба для фиксации кронштейна АД -053
- 4-23. Шайба для фиксации направляющей АД -0511
- 8-3. Заклепка вытяжная А / А 2 Ø5
- 8-5. Анкерный элемент
- 9-1. Теплоизоляционный слой
- 9-7. Натуральный камень
- 9-14. Герметик

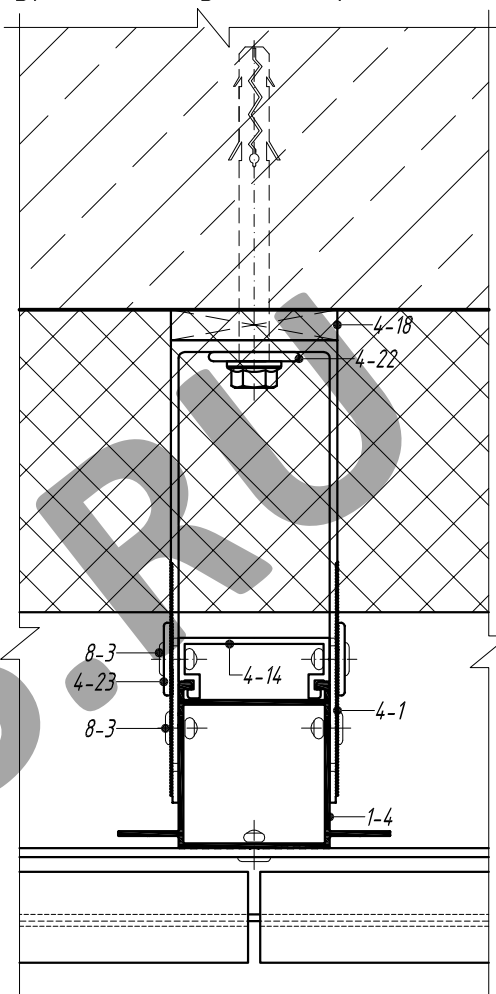
*Примечание :
Схемы выполнения пропилов смотреть лист 1.31.*

*Горизонтальный разрез по крепежным кронштейнам.
Вариант 2*

В уровне опорного кронштейна



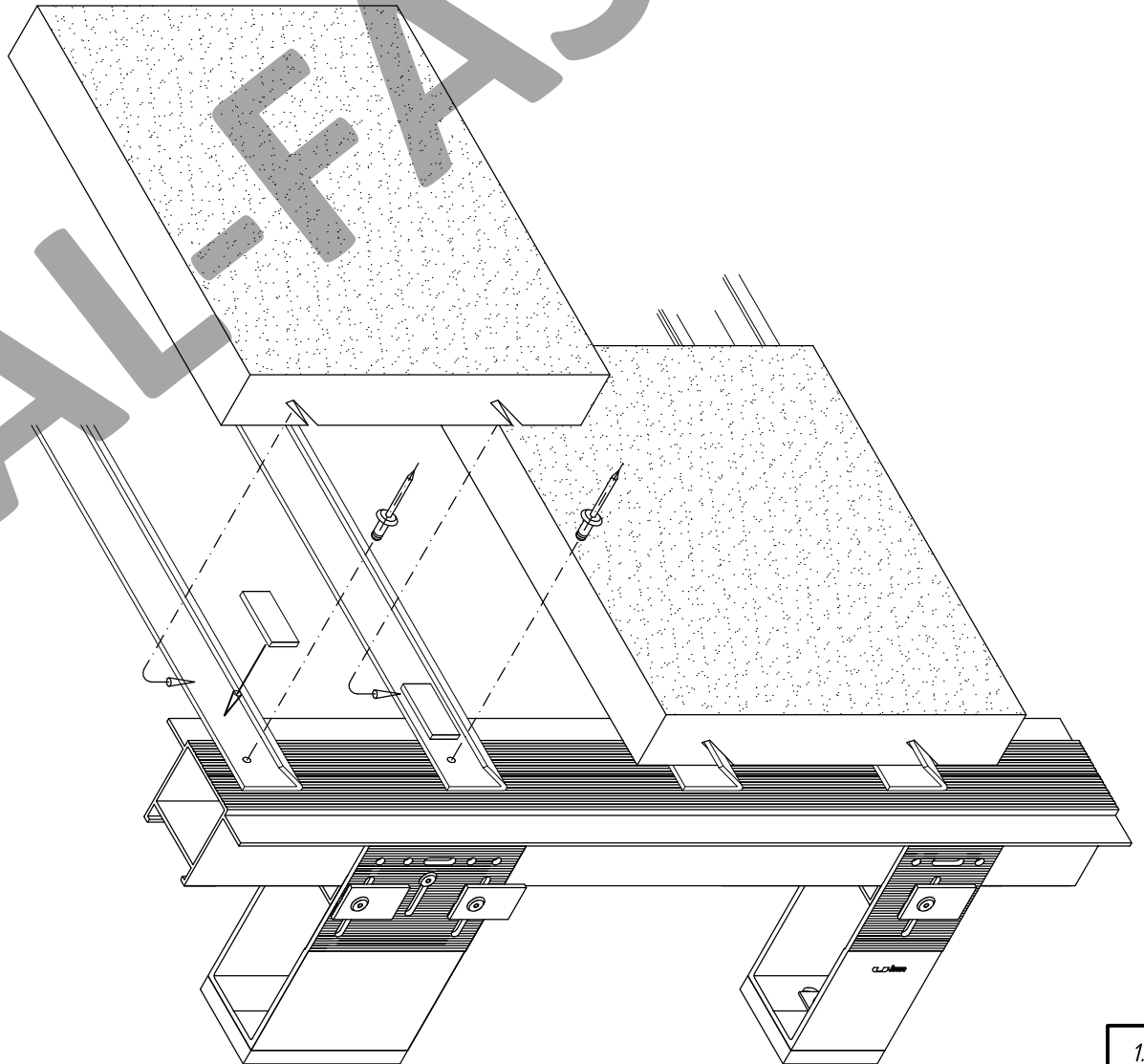
В уровне несущего кронштейна



- 1-4. Направляющая А-24
- 2-2. Профиль горизонтальный А-16.5
- 4-1. Кронштейн несущий АД-031/L
- 4-2. Кронштейн опорный АД-032/L
- 4-14. Салазка крепежная АД-021
- 4-15. Салазка крепежная АД-022
- 4-18. Терморазрыв пластиковый ПД-131
- 4-19. Терморазрыв пластиковый ПД-132
- 4-22. Шайба для фиксации кронштейна АД-053
- 4-23. Шайба для фиксации направляющей АД-0511
- 8-3. Заклепка вытяжная А/А 2 Ø5
- 8-5. Анкерный элемент
- 9-1. Теплоизоляционный слой
- 9-7. Натуральный камень

*Примечание:
Схемы выполнения пропилов смотреть лист 1.31.*

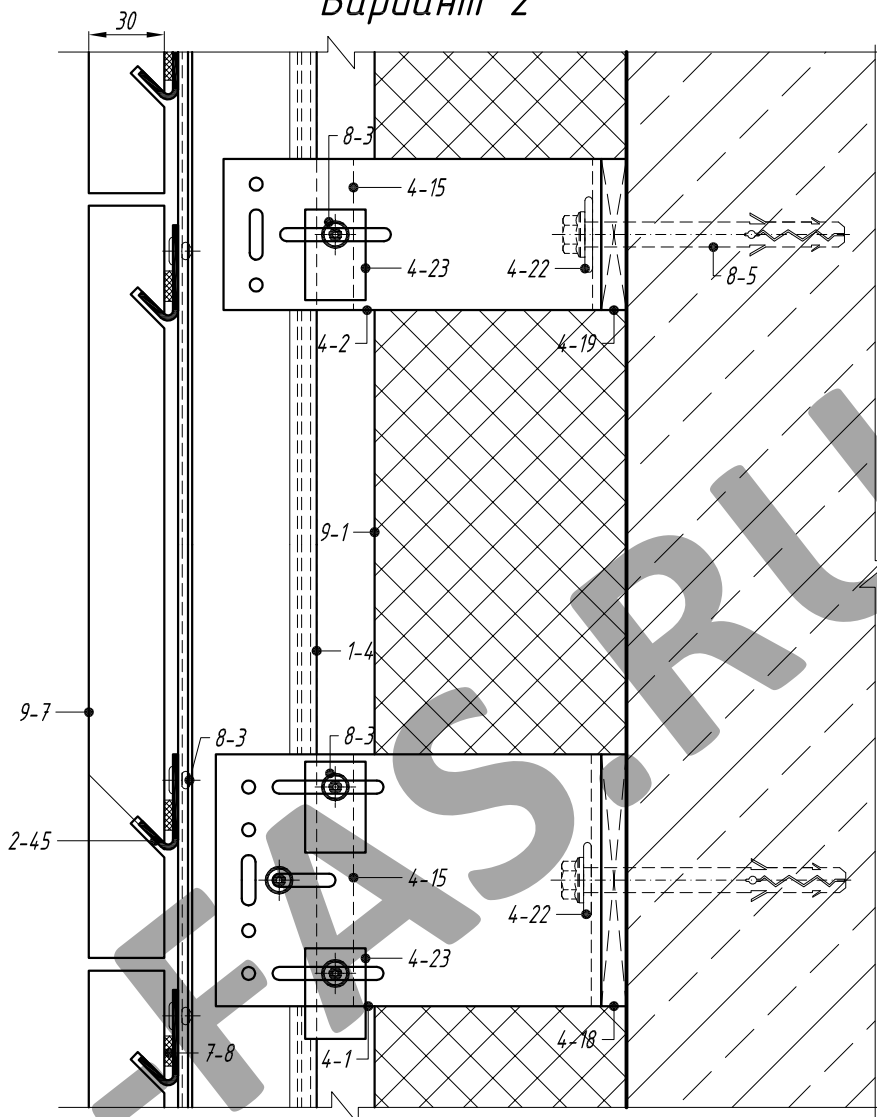
Схема монтажа плит облицовки из натурального камня. Вариант 2



Порядок монтажа

1. Установка горизонтальных профилей А -294 нижнего ряда в проектное положение. Крепление профилей к направляющим выполняется двумя заклепками $\phi 5$ А / А 2 (одна заклепка устанавливается жестко, остальные заклепки устанавливаются в овальные горизонтальные отверстия).
2. Установка уплотнительной ленты EPDM на горизонтальные профили А -294.
3. Монтаж плит натурального камня на опорные полки профилей. Следующие ряды плит монтируют аналогично

*Вертикальный разрез по крепежным кронштейнам.
Вариант 2*

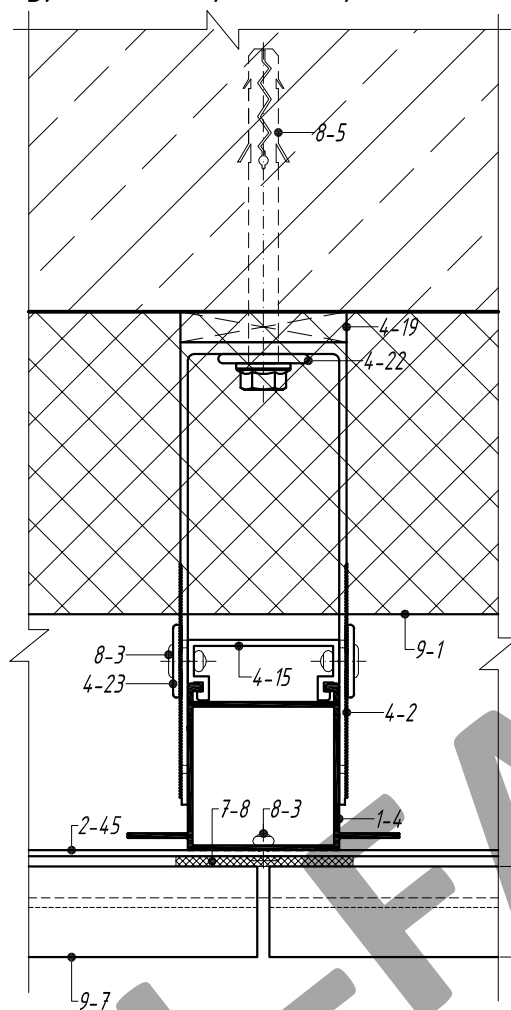


- 1-4. Направляющая А -24
- 2-45. Профиль горизонтальный А -294
- 4-1. Кронштейн несущий АД -031/L
- 4-2. Кронштейн опорный АД -032/L
- 4-14. Салазка крепежная АД -021
- 4-15. Салазка крепежная АД -022
- 4-18. Терморазрыв пластиковый ПД -131
- 4-19. Терморазрыв пластиковый ПД -132
- 4-22. Шайба для фиксации кронштейна АД -053
- 4-23. Шайба для фиксации направляющей АД -0511
- 7-8. Уплотнительная лента EPDM
- 8-3. Заклепка вытяжная А / А 2 Φ 5
- 8-5. Анкерный элемент
- 9-1. Теплоизоляционный слой
- 9-7. Naturalный камень

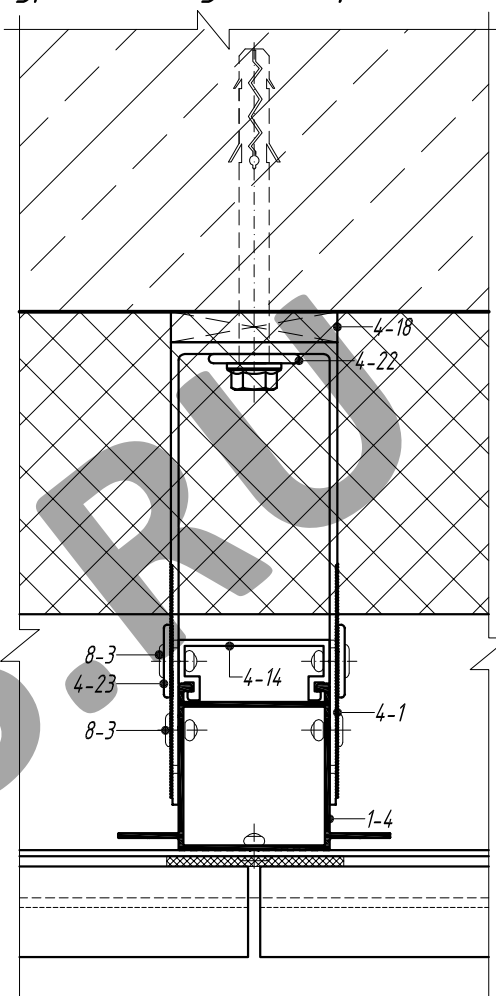
*Примечание :
Схемы выполнения пропилов смотреть лист 1.31.*

*Горизонтальный разрез по крепежным кронштейнам.
Вариант 2*

В уровне опорного кронштейна



В уровне несущего кронштейна



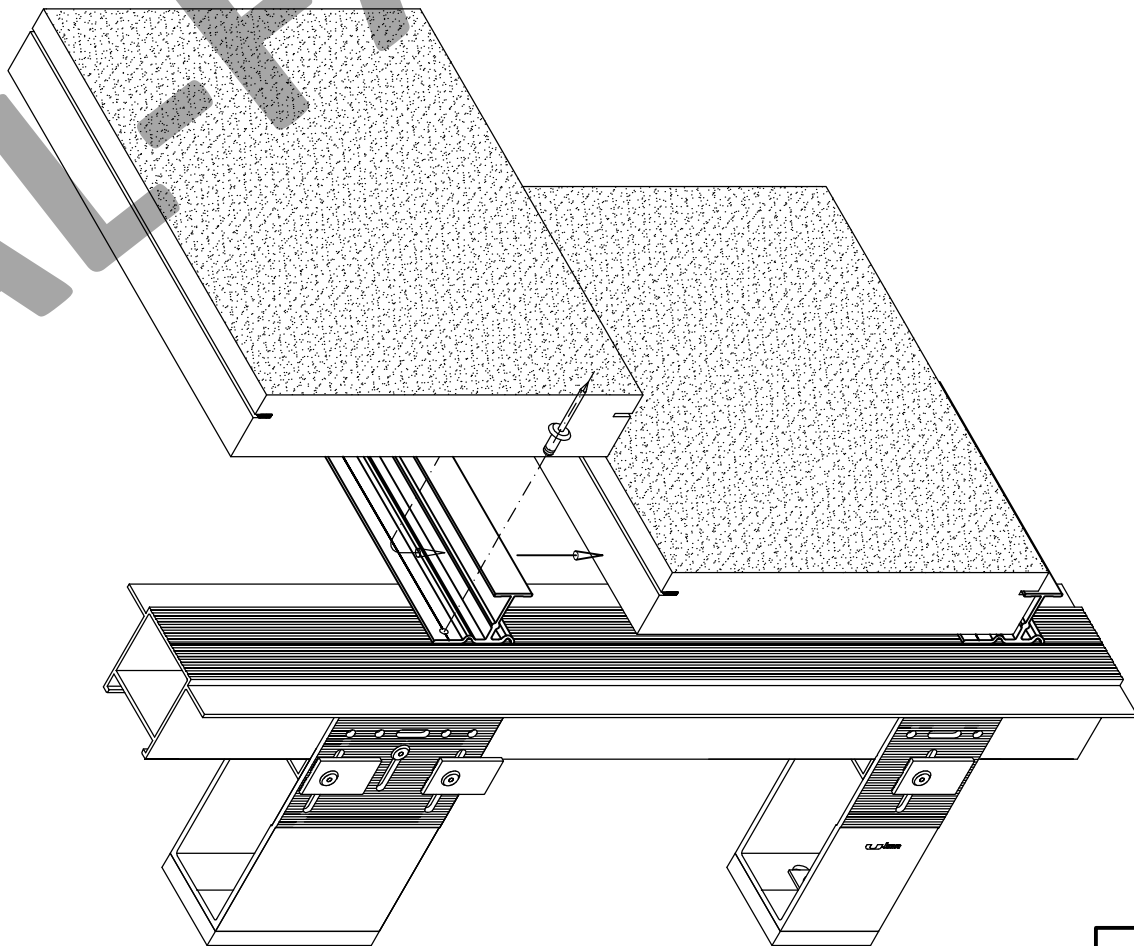
- 1-4. Направляющая А -24
- 2-45. Профиль горизонтальный А -294
- 4-1. Кронштейн несущий АД -031/L
- 4-2. Кронштейн опорный АД -032/L
- 4-14. Салазка крепежная АД -021
- 4-15. Салазка крепежная АД -022
- 4-18. Терморазрыв пластиковый ПД -131
- 4-19. Терморазрыв пластиковый ПД -132
- 4-22. Шайба для фиксации кронштейна АД -053
- 4-23. Шайба для фиксации направляющей АД -0511
- 7-8. Уплотнительная лента EPDM
- 8-3. Заклепка вытяжная А / А 2 $\phi 5$
- 8-5. Анкерный элемент
- 9-1. Теплоизоляционный слой
- 9-7. Naturalный камень

*Примечание:
Схемы выполнения пропилов смотреть лист 1.31.*

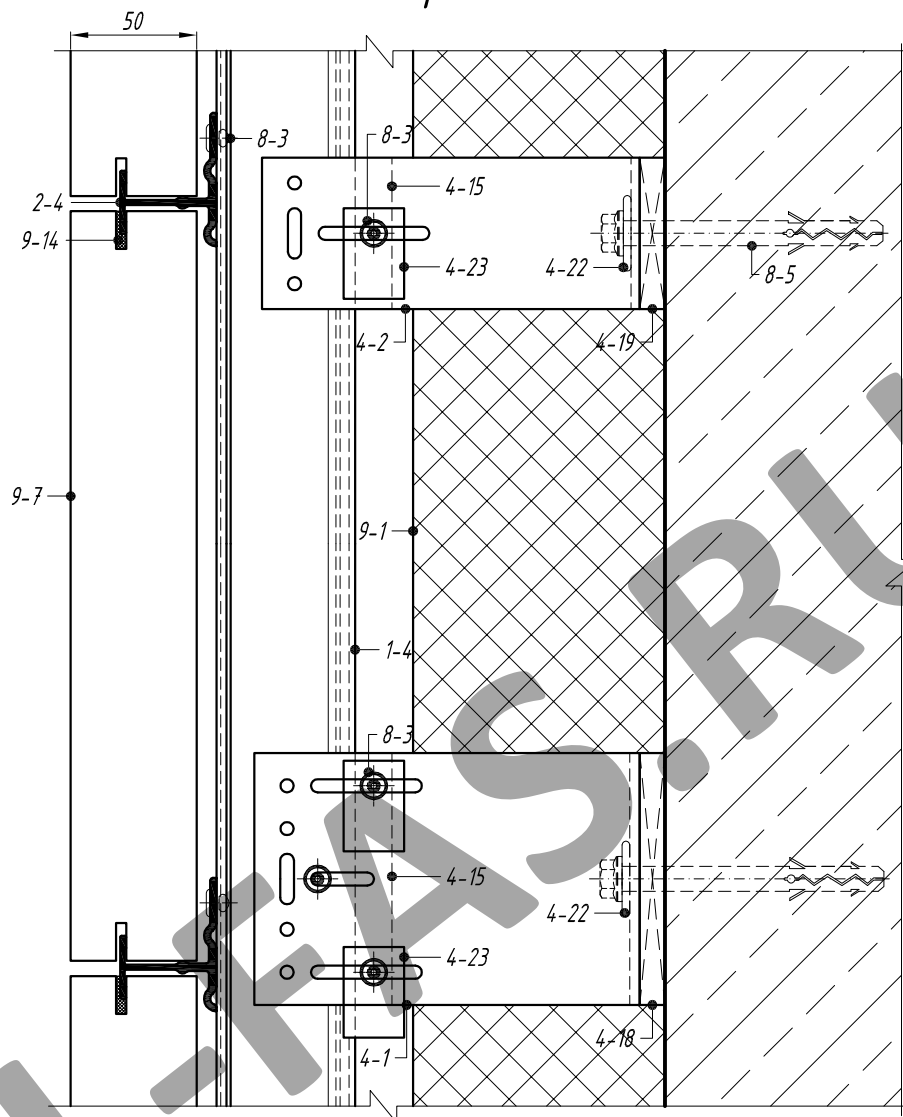
Схема монтажа плит облицовки из натурального камня. Вариант 4

Порядок монтажа

1. Установка горизонтального профиля А-16.3 нижнего ряда. Крепление профиля к направляющим выполняется двумя заклепками $\phi 5$ А/А 2.
 2. Установка плит натурального камня на опорные полки профиля.
 3. Заполнение верхнего пропила каменной плиты герметиком.
 4. Установка горизонтального профиля А-16.3 средних (промежуточных) рядов. Профиль устанавливается на верхний торец плиты, прижимается к направляющей и крепится заклепками $\phi 5$ А/А 2, между полкой профиля и торцом плиты должен выдерживаться зазор 1 мм. Следующие ряды плит монтируются аналогично с помощью профиля А-16.3. Профиль А-16.3 крепится жестко с одной стороны заклепкой $\phi 5$ А/А 2, остальные заклепки устанавливаются в овальные горизонтальные отверстия.
- При установке заклепки в овальное отверстие должна использоваться насадка на клепатель, обеспечивающая подвижное сопряжение элементов подконструкции.



Вертикальный разрез по крепежным кронштейнам.
Вариант 4



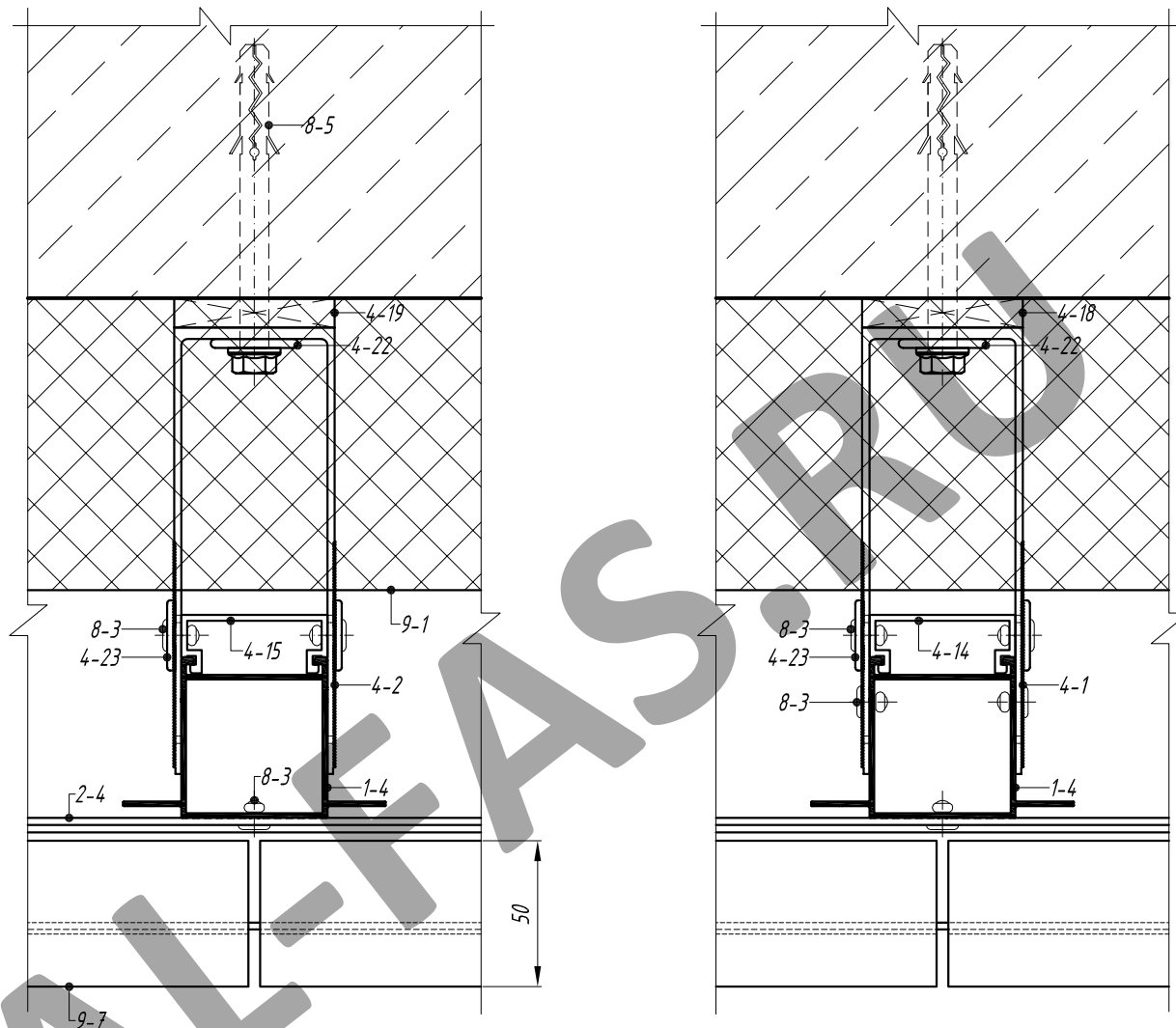
- 1-4. Направляющая А-24
- 2-4. Профиль горизонтальный А-16.3
- 4-1. Кронштейн несущий АД-031/L
- 4-2. Кронштейн опорный АД-032/L
- 4-14. Салазка крепежная АД-021
- 4-15. Салазка крепежная АД-022
- 4-18. Терморазрыв пластиковый ПД-131
- 4-19. Терморазрыв пластиковый ПД-132
- 4-22. Шайба для фиксации кронштейна АД-053
- 4-23. Шайба для фиксации направляющей АД-0511
- 8-3. Заклепка вытяжная А / А 2 \varnothing 5
- 8-5. Анкерный элемент
- 9-1. Теплоизоляционный слой
- 9-7. Натуральный камень
- 9-14. Герметик

Примечание:
Схемы выполнения пропилов смотреть лист 1.31.

*Горизонтальный разрез по крепежным кронштейнам.
Вариант 4*

В уровне опорного кронштейна

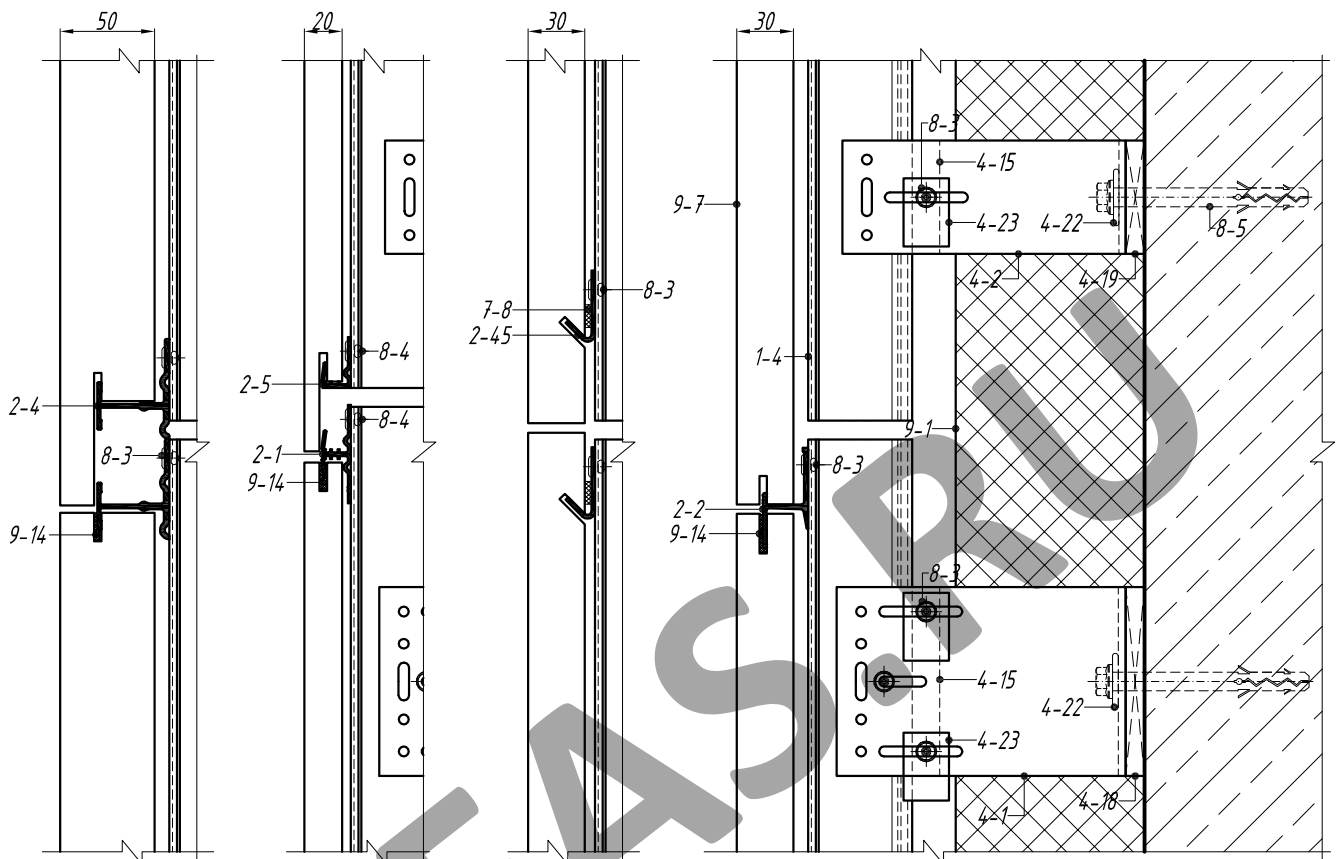
В уровне несущего кронштейна



- 1-4. Направляющая А -24
- 2-4. Профиль горизонтальный А -16.3
- 4-1. Кронштейн несущий АД -031/L
- 4-2. Кронштейн опорный АД -032/L
- 4-14. Салазка крепежная АД -021
- 4-15. Салазка крепежная АД -022
- 4-18. Терморазрыв пластиковый ПД -131
- 4-19. Терморазрыв пластиковый ПД -132
- 4-22. Шайба для фиксации кронштейна АД -053
- 4-23. Шайба для фиксации направляющей АД -0511
- 8-3. Закlepка вытяжная А / А 2 ϕ 5
- 8-5. Анкерный элемент
- 9-1. Теплоизоляционный слой
- 9-7. Натуральный камень

*Примечание :
Схемы выполнения пропилов смотреть лист 1.31.*

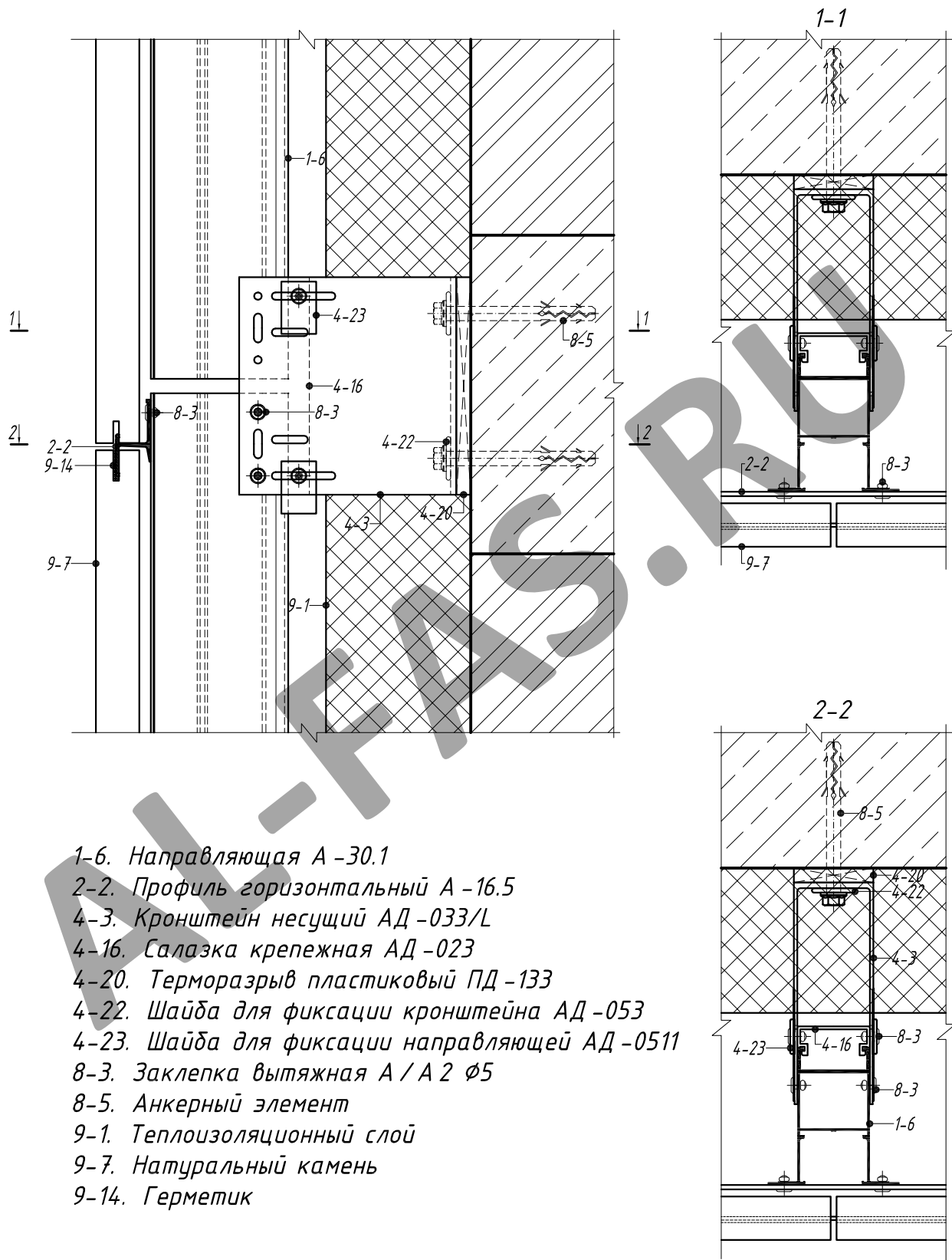
*Вертикальный разрез по крепежным кронштейнам.
Устройство температурного шва*



- 1-4. Направляющая А -24
- 2-1. Профиль горизонтальный А -16
- 2-2. Профиль горизонтальный А -16.5
- 2-4. Профиль горизонтальный А -16.3
- 2-5. Профиль горизонтальный А -17
- 2-45. Профиль горизонтальный А -294
- 4-1. Кронштейн несущий АД -031/L
- 4-2. Кронштейн опорный АД -032/L
- 4-14. Салазка крепежная АД -021
- 4-15. Салазка крепежная АД -022
- 4-18. Терморазрыв пластиковый ПД -131
- 4-19. Терморазрыв пластиковый ПД -132
- 4-22. Шайба для фиксации кронштейна АД -053
- 4-23. Шайба для фиксации направляющей АД -0511
- 7-8. Уплотнительная лента EPDM
- 8-3. Заклепка вытяжная А / А 2 ϕ 5
- 8-4. Заклепка вытяжная А 2 / А 2 ϕ 3
- 8-5. Анкерный элемент
- 9-1. Теплоизоляционный слой
- 9-7. Натуральный камень
- 9-14. Герметик

*Примечание :
Схемы выполнения пропилов смотреть листы 1.30, 1.31.*

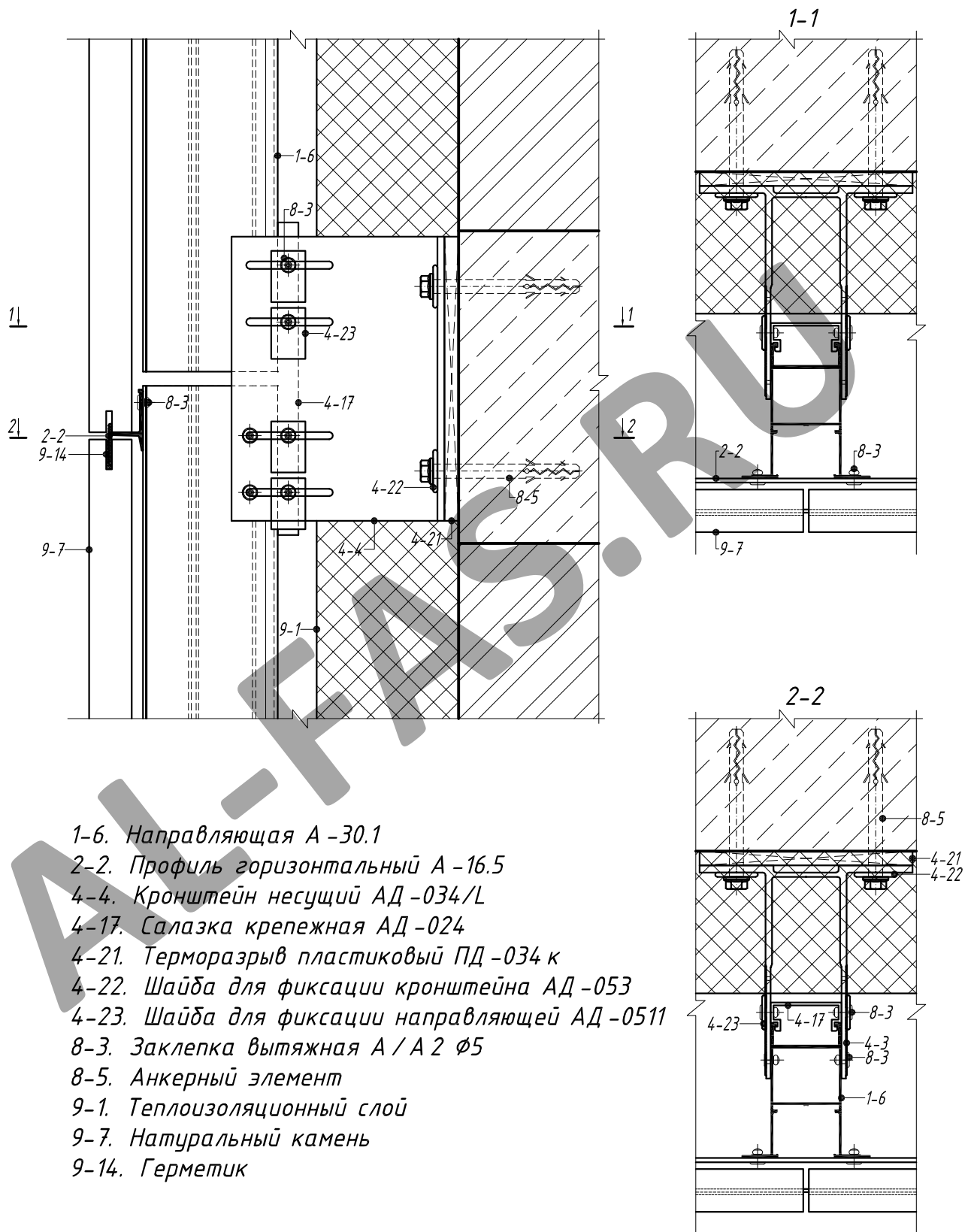
*Вертикальный и горизонтальный разрезы
по крепежному кронштейну АД-033/L*



- 1-6. Направляющая А-30.1
- 2-2. Профиль горизонтальный А-16.5
- 4-3. Кронштейн несущий АД-033/L
- 4-16. Салазка крепежная АД-023
- 4-20. Терморазрыв пластиковый ПД-133
- 4-22. Шайба для фиксации кронштейна АД-053
- 4-23. Шайба для фиксации направляющей АД-0511
- 8-3. Заклепка вытяжная А/А 2 Ø5
- 8-5. Анкерный элемент
- 9-1. Теплоизоляционный слой
- 9-7. Натуральный камень
- 9-14. Герметик

*Примечание:
Схемы выполнения пропилов смотреть листы 1.30, 1.25.*

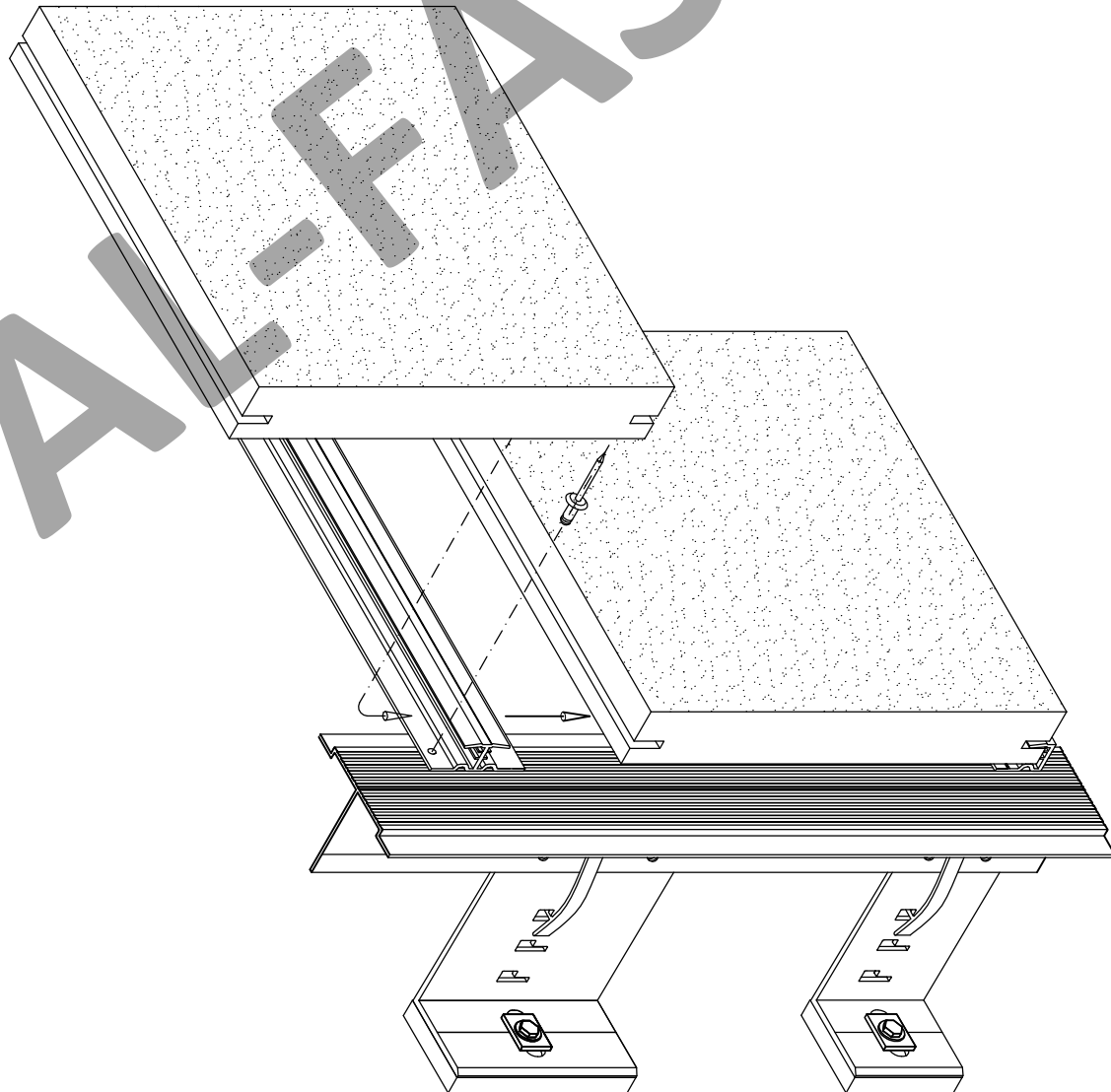
*Вертикальный и горизонтальный разрезы
по крепежному кронштейну АД-034/L*



- 1-6. Направляющая А-30.1
- 2-2. Профиль горизонтальный А-16.5
- 4-4. Кронштейн несущий АД-034/L
- 4-17. Салазка крепежная АД-024
- 4-21. Терморазрыв пластиковый ПД-034 к
- 4-22. Шайба для фиксации кронштейна АД-053
- 4-23. Шайба для фиксации направляющей АД-0511
- 8-3. Заклепка вытяжная А/А 2 Ø5
- 8-5. Анкерный элемент
- 9-1. Теплоизоляционный слой
- 9-7. Натуральный камень
- 9-14. Герметик

*Примечание:
Схемы выполнения пропилов смотреть листы 1.30, 1.31.*

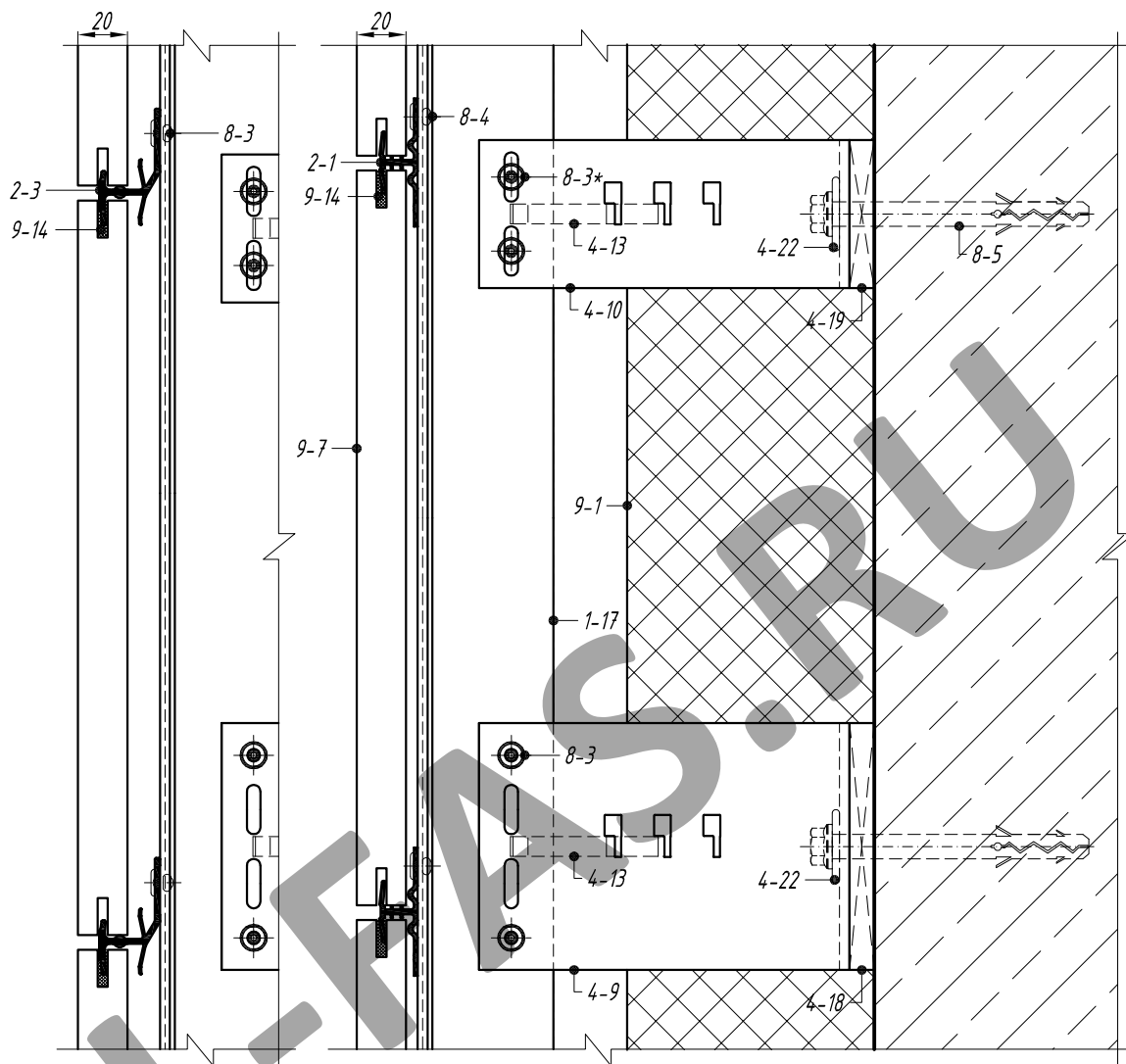
Схема монтажа плит облицовки из натурального камня. Вариант 1



Порядок монтажа

1. Установка горизонтального профиля А-17 (А-17.2) нижнего ряда. Нижний торец профиля выставляется по проектной отметке низа облицовки. Крепление профиля к направляющим выполняется двумя заклепками $\varnothing 3$ А2/А2.
2. Установка плит натурального камня на опорные полки профиля.
3. Заполнение верхнего пропила каменной плиты герметиком.
4. Установка горизонтального профиля А-16 (А-16.2) средних (промежуточных) рядов. Профиль устанавливается на верхний торец плиты, прижимается к направляющей и крепится заклепками $\varnothing 3$ А2/А2, между полкой профиля и торцом плиты должен выдерживаться зазор 1 мм. Следующие ряды плит монтируют аналогично с помощью профиля А-16. Профили А-17 (А-17.2) и А-16 (А-16.2) крепятся жестко с одной стороны заклепкой $\varnothing 3$ А2/А2, остальные заклепки устанавливаются в овальные горизонтальные отверстия. При установке заклепки в овальное отверстие должна использоваться насадка на клепатель, обеспечивающая подвижное сопряжение элементов подконструкции.

*Вертикальный разрез по крепежным кронштейнам.
Вариант 1*



- 1-17. Направляющая А -54
- 2-1. Профиль горизонтальный А -16
- 2-3. Профиль горизонтальный А -16.2
- 4-9. Кронштейн несущий АД -061/L
- 4-10. Кронштейн опорный АД -062/L
- 4-13. Лапка прижимная АД -6901
- 4-18. Терморазрыв пластиковый ПД -131
- 4-19. Терморазрыв пластиковый ПД -132
- 4-22. Шайба для фиксации кронштейна АД -053
- 8-3. Заклепка вытяжная А / А 2 ϕ 5
- 8-4. Заклепка вытяжная А 2/ А 2 ϕ 3
- 8-5. Анкерный элемент
- 9-1. Теплоизоляционный слой
- 9-7. Натуральный камень
- 9-14. Герметик

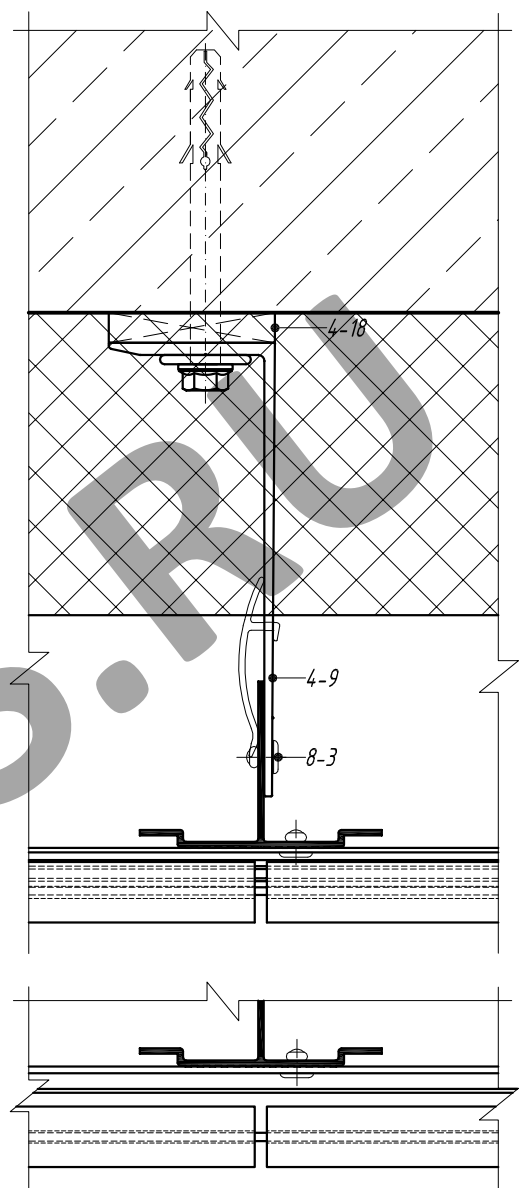
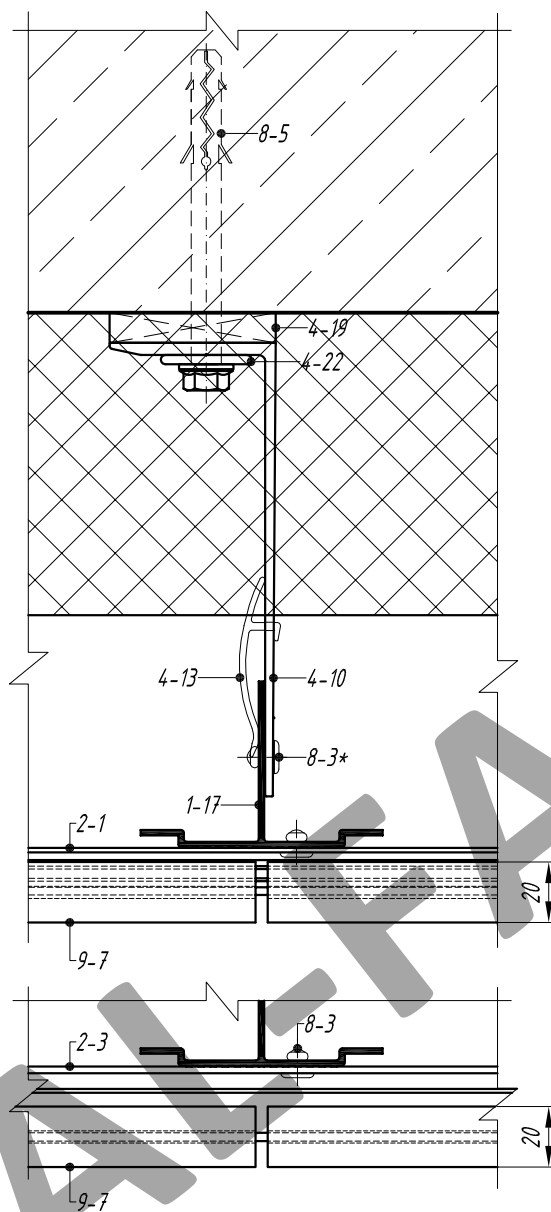
Примечания:

1. * заклепка устанавливается клепателем с насадкой, обеспечивающей подвижное соединение элементов для исключения жесткой фиксации направляющей;
2. Схемы выполнения пропилов смотреть лист 1.30.

*Горизонтальный разрез по крепежным кронштейнам.
Вариант 1*

В уровне опорного кронштейна

В уровне несущего кронштейна



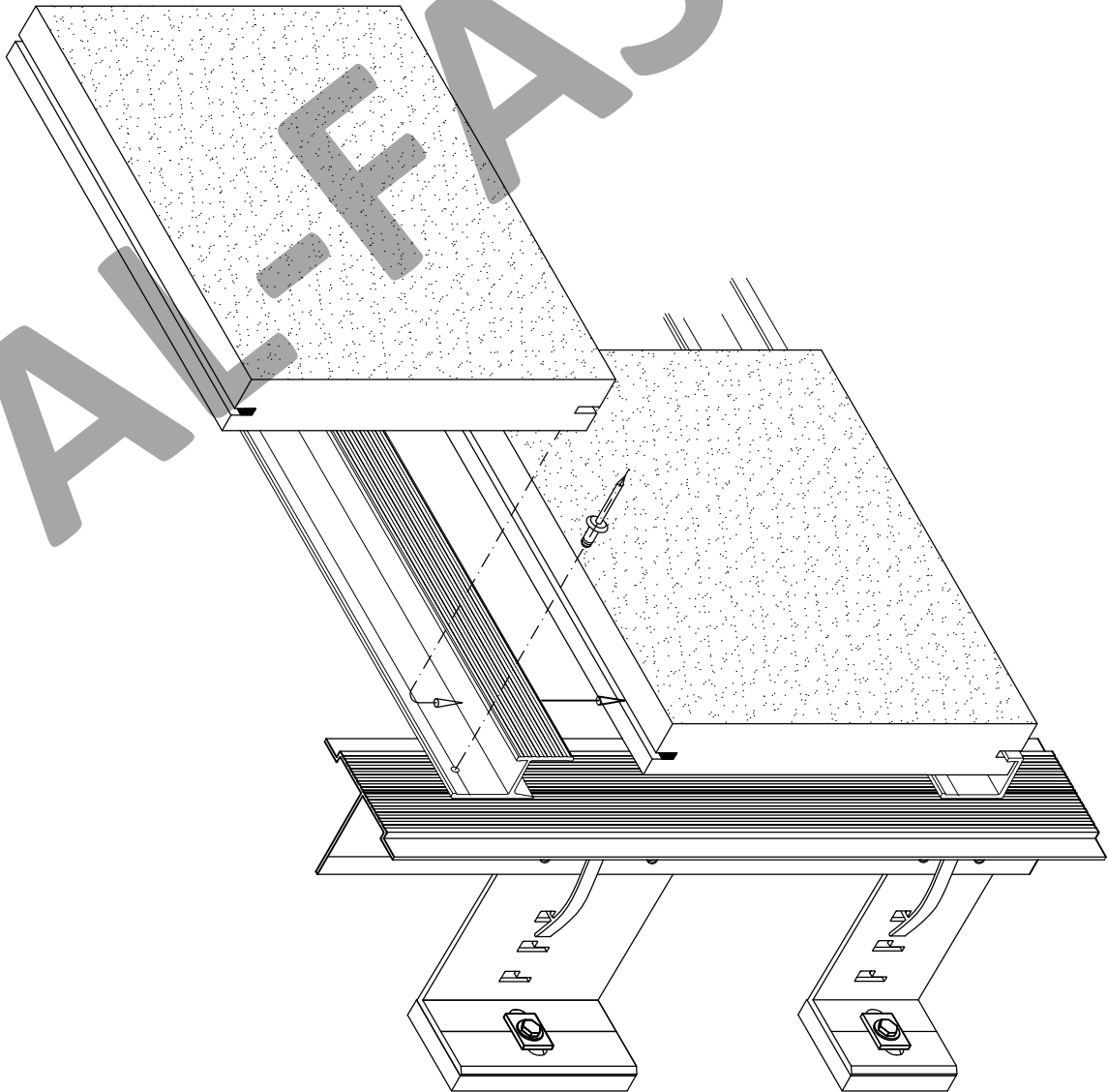
- 1-17. Направляющая А -54
- 2-1. Профиль горизонтальный А -16
- 2-3. Профиль горизонтальный А -16.2
- 4-9. Кронштейн несущий АД -061/L
- 4-10. Кронштейн опорный АД -062/L
- 4-13. Лапка прижимная АД -6901
- 4-18. Терморазрыв пластиковый ПД -131

- 4-19. Терморазрыв пластиковый ПД -132
- 4-22. Шайба для фиксации кронштейна АД -053
- 8-3. Заклепка вытяжная А / А 2 ϕ 5
- 8-4. Заклепка вытяжная А 2/ А 2 ϕ 3
- 8-5. Анкерный элемент
- 9-1. Теплоизоляционный слой
- 9-7. Натуральный камень

Примечания:

1. * заклепка устанавливается клепателем с насадкой, обеспечивающей подвижное соединение элементов для исключения жесткой фиксации направляющей;
2. Схемы выполнения пропилов смотреть лист 1.30.

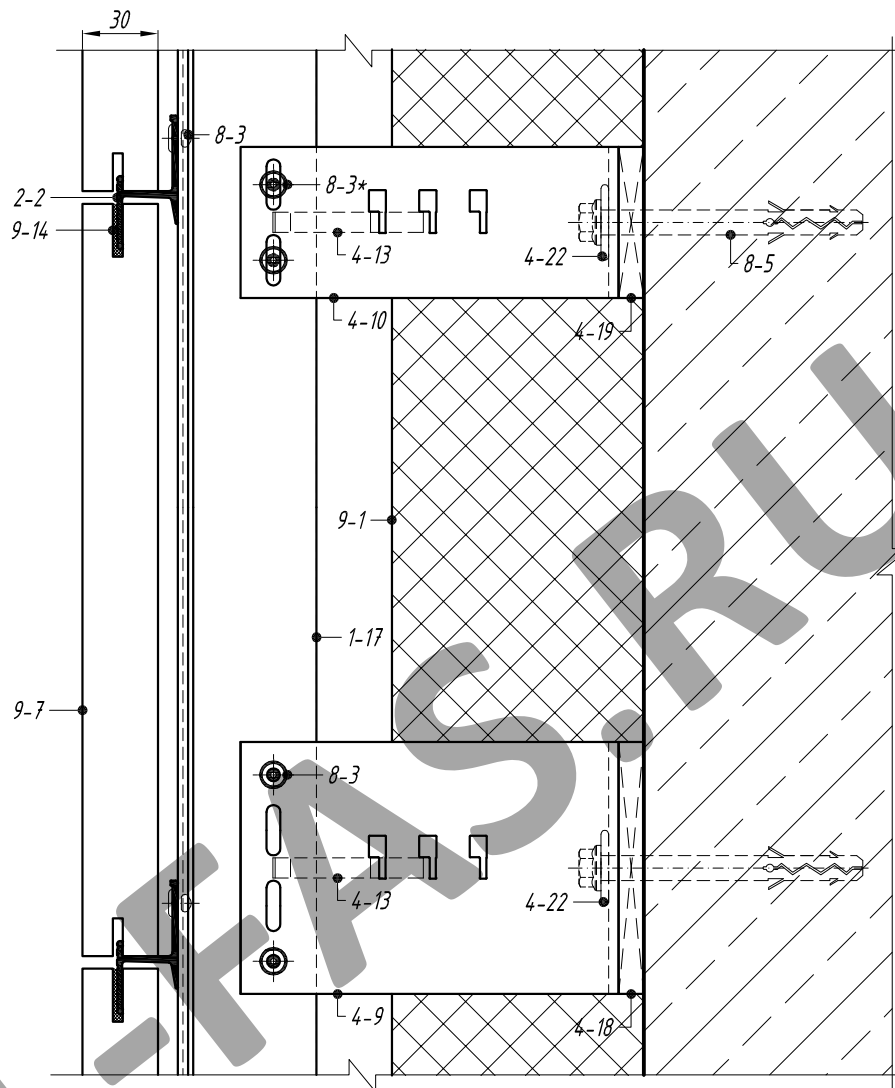
Схема монтажа плит облицовки из натурального камня. Вариант 2



Порядок монтажа

1. Установка горизонтального профиля А -17.5 нижнего ряда. Нижний торец профиля выставляется по проектной отметке низа облицовки. Крепление профиля к направляющим выполняется двумя заклепками $\phi 5$ А / А 2.
2. Установка плит натурального камня на опорные полки профиля.
3. Заполнение верхнего пропила каменной плиты герметиком.
4. Установка горизонтального профиля А -16.5 средних (промежуточных) рядов. Профиль устанавливается на верхний торец плиты, прижимается к направляющей и крепится заклепками $\phi 5$ А / А 2, между полкой профиля и торцом плиты должен выдерживаться зазор 1 мм. Следующие ряды плит монтируют аналогично с помощью профиля А -16.5. Профили А -17.5 и А -16.5 крепятся жестко с одной стороны заклепкой $\phi 5$ А / А 2, остальные заклепки устанавливаются в овальные горизонтальные отверстия. При установке заклепки в овальное отверстие должна использоваться насадка на клепатель, обеспечивающая подвижное сопряжение элементов подконструкции.

Вертикальный разрез по крепежным кронштейнам.
Вариант 2



- 1-17. Направляющая А -54
 2-2. Профиль горизонтальный А -16.5
 4-9. Кронштейн несущий АД -061/L
 4-10. Кронштейн опорный АД -062/L
 4-13. Лапка прижимная АД -6901
 4-18. Терморазрыв пластиковый ПД -131
 4-19. Терморазрыв пластиковый ПД -132
 4-22. Шайба для фиксации кронштейна АД -053
 8-3. Заклепка вытяжная А / А 2 ϕ 5
 8-5. Анкерный элемент
 9-1. Теплоизоляционный слой
 9-7. Naturalный камень
 9-14. Герметик

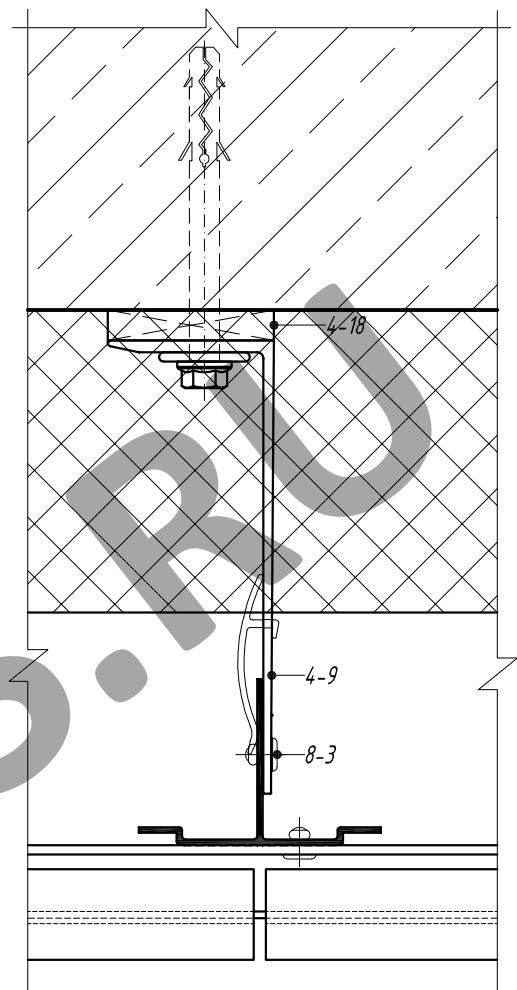
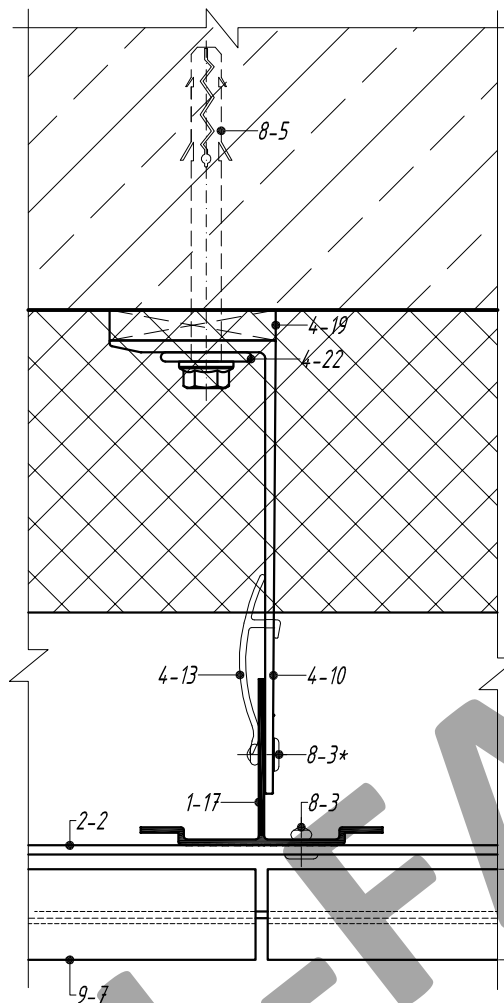
Примечания:

1. * заклепка устанавливается клепателем с насадкой, обеспечивающей подвижное соединение элементов для исключения жесткой фиксации направляющей;
2. Схемы выполнения пропилов смотреть лист 1.31.

*Горизонтальный разрез по крепежным кронштейнам.
Вариант 2*

В уровне опорного кронштейна

В уровне несущего кронштейна

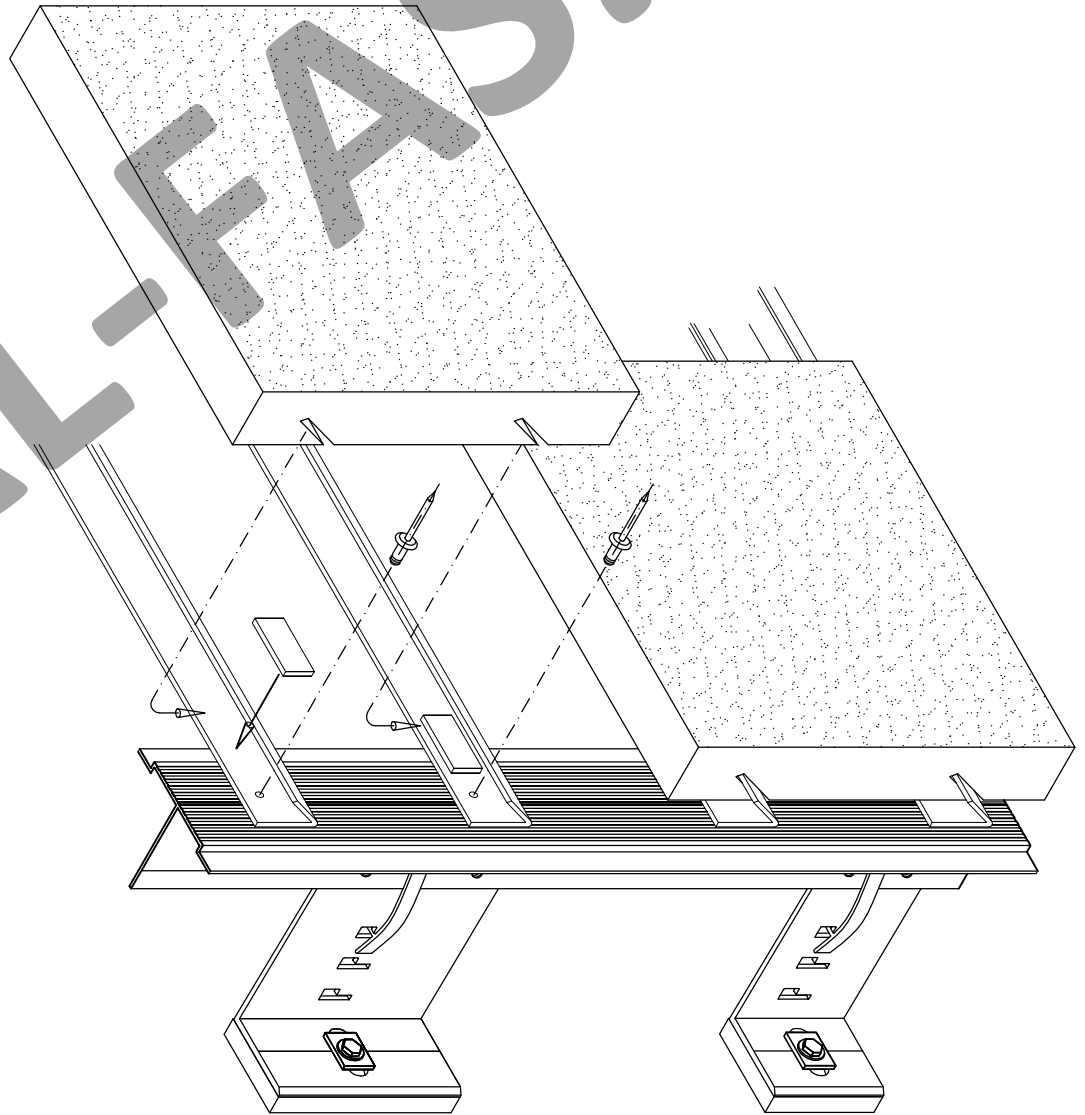


- 1-17. Направляющая А -54
- 2-2. Профиль горизонтальный А -16.5
- 4-9. Кронштейн несущий АД -061/L
- 4-10. Кронштейн опорный АД -062/L
- 4-13. Лапка прижимная АД -6901
- 4-18. Терморазрыв пластиковый ПД -131
- 4-19. Терморазрыв пластиковый ПД -132
- 4-22. Шайба для фиксации кронштейна АД -053
- 8-3. Заклепка вытяжная А / А 2 ϕ 5
- 8-5. Анкерный элемент
- 9-1. Теплоизоляционный слой
- 9-7. Натуральный камень

Примечания:

1. * заклепка устанавливается клепателем с насадкой, обеспечивающей подвижное соединение элементов для исключения жесткой фиксации направляющей;
2. Схемы выполнения пропилов смотреть лист 1.31.

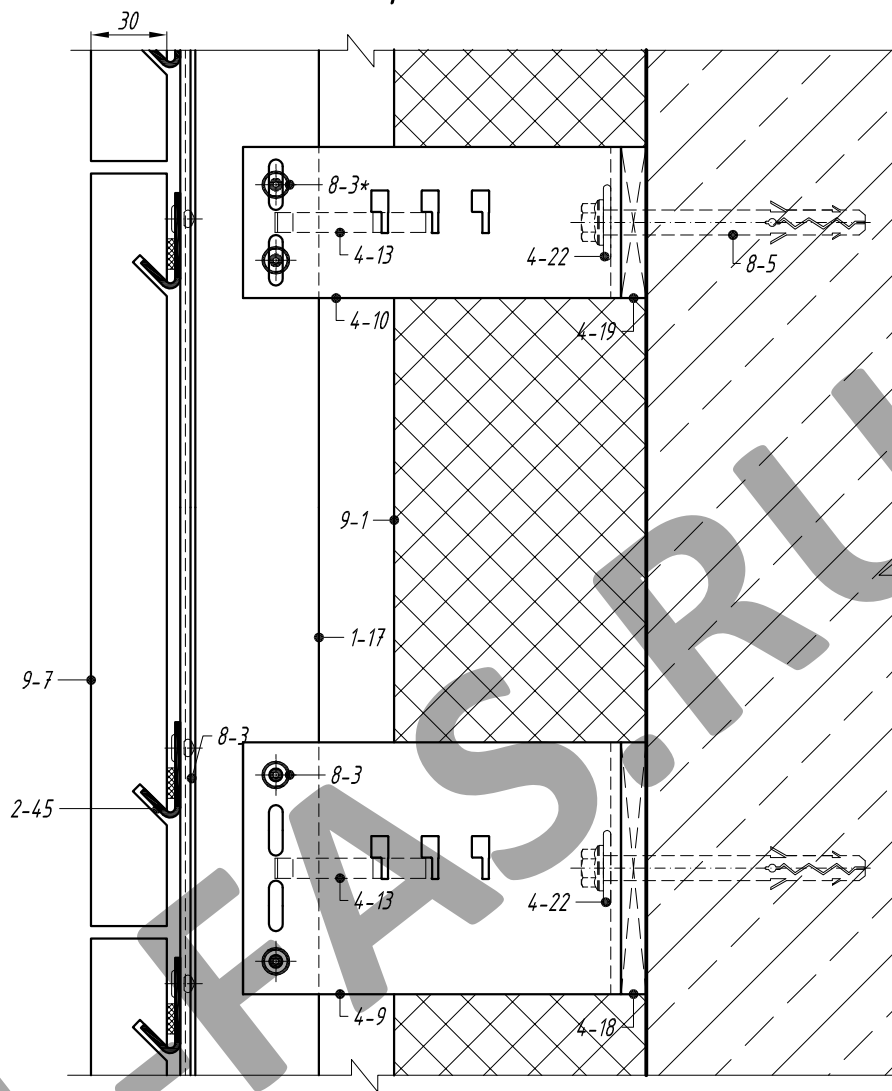
Схема монтажа плит облицовки из натурального камня. Вариант 3



Порядок монтажа

1. Установка горизонтальных профилей А -294 нижнего ряда плит в проектное положение. Крепление профилей к направляющим выполняется двумя заклепками $\varnothing 5$ А / А 2 (одна заклепка устанавливается жестко, остальные заклепки устанавливаются в овальные горизонтальные отверстия).
2. Установка уплотнительной ленты EPDM на горизонтальные профили А -294.
3. Монтаж плит натурального камня на опорные полки профилей. Следующие ряды плит монтируются аналогично

Вертикальный разрез по крепежным кронштейнам.
Вариант 3



- 1-17. Направляющая А -54
- 2-45. Профиль горизонтальный А -294
- 4-9. Кронштейн несущий АД -061/L
- 4-10. Кронштейн опорный АД -062/L
- 4-13. Лапка прижимная АД -6901
- 4-18. Терморазрыв пластиковый ПД -131
- 4-19. Терморазрыв пластиковый ПД -132
- 4-22. Шайба для фиксации кронштейна АД -053
- 7-8. Уплотнительная лента EPDM
- 8-3. Заклепка вытяжная А / А 2 Ø5
- 8-5. Анкерный элемент
- 9-1. Теплоизоляционный слой
- 9-7. Натуральный камень

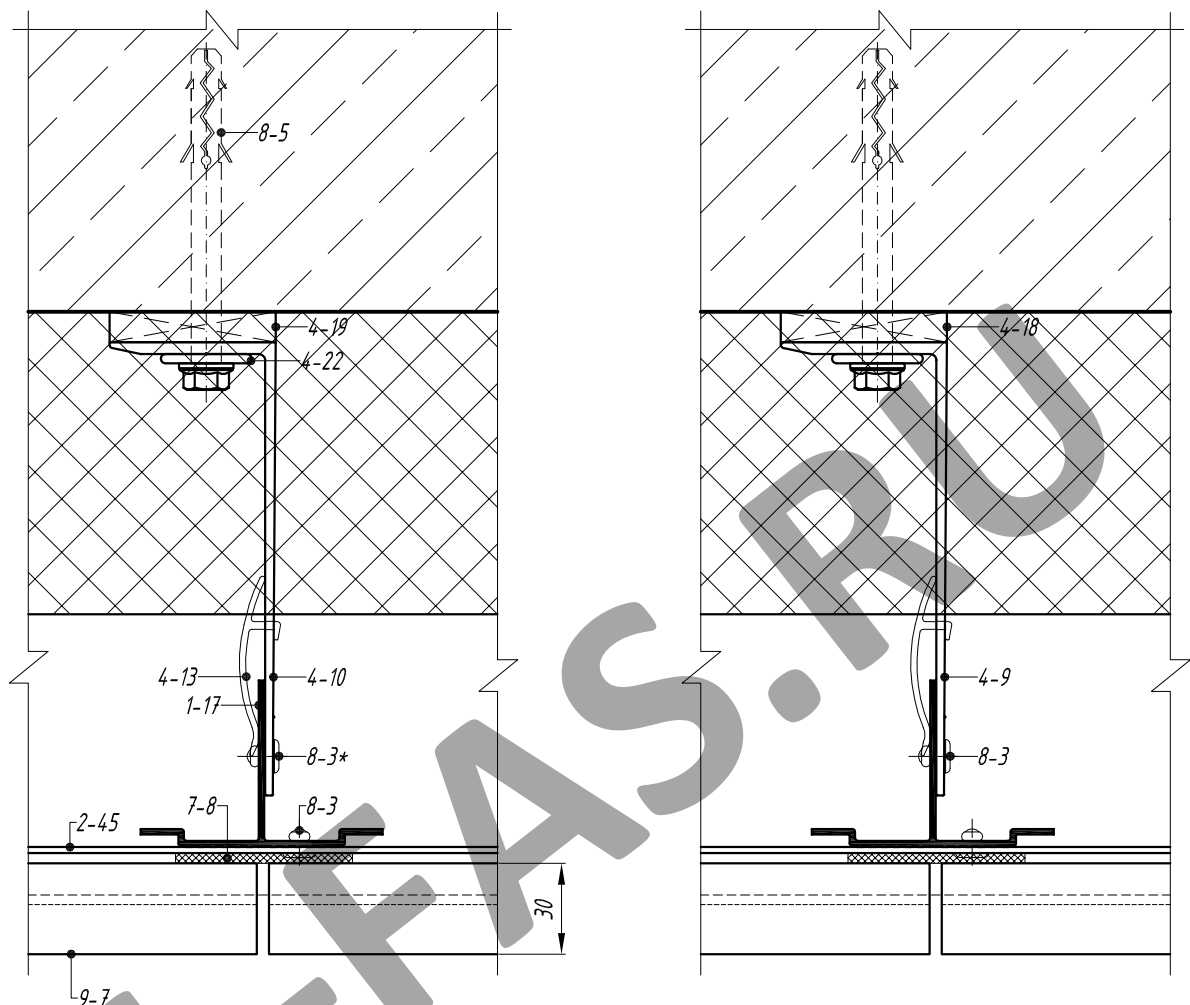
Примечания:

1. * заклепка устанавливается клепателем с насадкой, обеспечивающей подвижное соединение элементов для исключения жесткой фиксации направляющей;
2. Схемы выполнения пропилов смотреть лист 1.31.

*Горизонтальный разрез по крепежным кронштейнам.
Вариант 3*

В уровне опорного кронштейна

В уровне несущего кронштейна



- 1-17. Направляющая А-54
- 2-45. Профиль горизонтальный А-294
- 4-9. Кронштейн несущий АД-061/L
- 4-10. Кронштейн опорный АД-062/L
- 4-13. Лапка прижимная АД-6901
- 4-18. Терморазрыв пластиковый ПД-131
- 4-19. Терморазрыв пластиковый ПД-132
- 4-22. Шайба для фиксации кронштейна АД-053
- 7-8. Уплотнительная лента EPDM
- 8-3. Заклепка вытяжная А/А 2 Ø5
- 8-5. Анкерный элемент
- 9-1. Теплоизоляционный слой
- 9-7. Натуральный камень

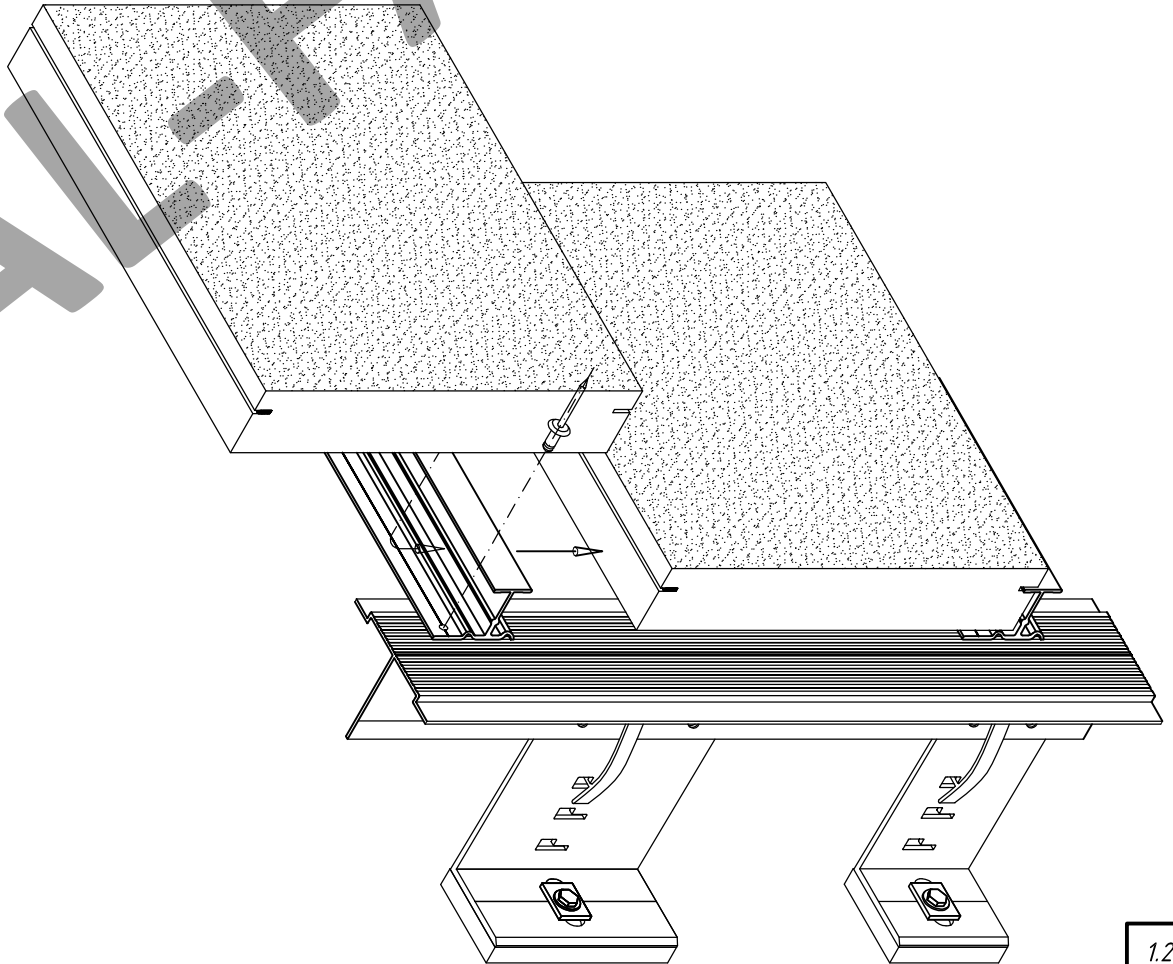
Примечания:

1. * заклепка устанавливается клепателем с насадкой, обеспечивающей подвижное соединение элементов для исключения жесткой фиксации направляющей;
2. Схемы выполнения пропилов смотреть лист 1.31.

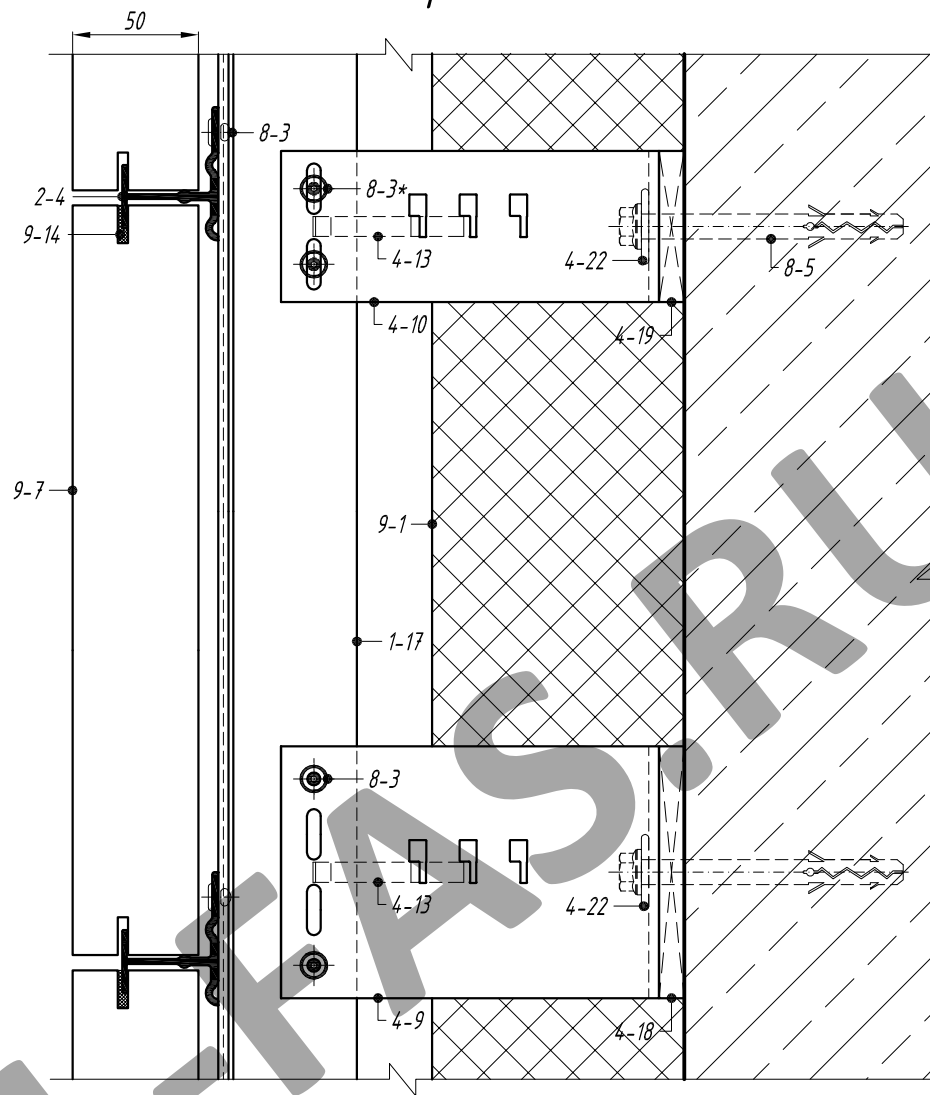
Схема монтажа плит облицовки из натурального камня. Вариант 3

Порядок монтажа

1. Установка горизонтального профиля А-16.3 нижнего ряда. Крепление профиля к направляющим выполняется двумя заклепками $\phi 5$ А/А2.
 2. Установка плит натурального камня на опорные полки профиля.
 3. Заполнение верхнего пропила каменной плиты герметиком.
 4. Установка горизонтального профиля А-16.3 средних (промежуточных) рядов. Профиль устанавливается на верхний торец плиты, прижимается к направляющей и крепится заклепками $\phi 5$ А/А2, между полкой профиля и торцом плиты должен выдерживаться зазор 1 мм. Следующие ряды плит монтируются аналогично с помощью профиля А-16.3. Профиль А-16.3 крепится жестко с одной стороны заклепкой $\phi 5$ А/А2, остальные заклепки устанавливаются в овальные горизонтальные отверстия.
- При установке заклепки в овальное отверстие должна использоваться насадка на клепатель, обеспечивающая подвижное сопряжение элементов подконструкции.



Вертикальный разрез по крепежным кронштейнам.
Вариант 4



- 1-17. Направляющая А -54
- 2-4. Профиль горизонтальный А -16.3
- 4-9. Кронштейн несущий АД -061/L
- 4-10. Кронштейн опорный АД -062/L
- 4-13. Лапка прижимная АД -6901
- 4-18. Терморазрыв пластиковый ПД -131
- 4-19. Терморазрыв пластиковый ПД -132
- 4-22. Шайба для фиксации кронштейна АД -053
- 8-3. Заклепка вытяжная А / А 2 Ø5
- 8-5. Анкерный элемент
- 9-1. Теплоизоляционный слой
- 9-7. Натуральный камень
- 9-14. Герметик

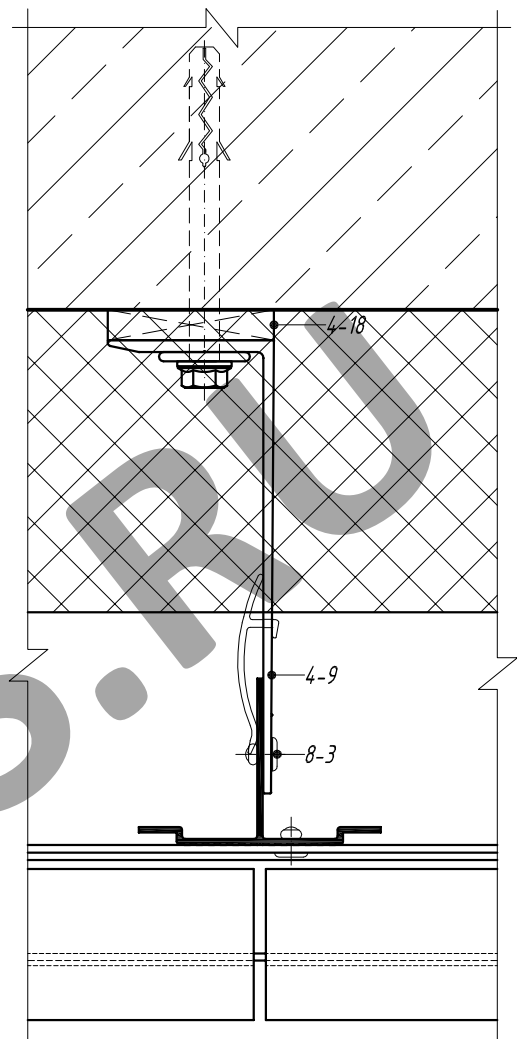
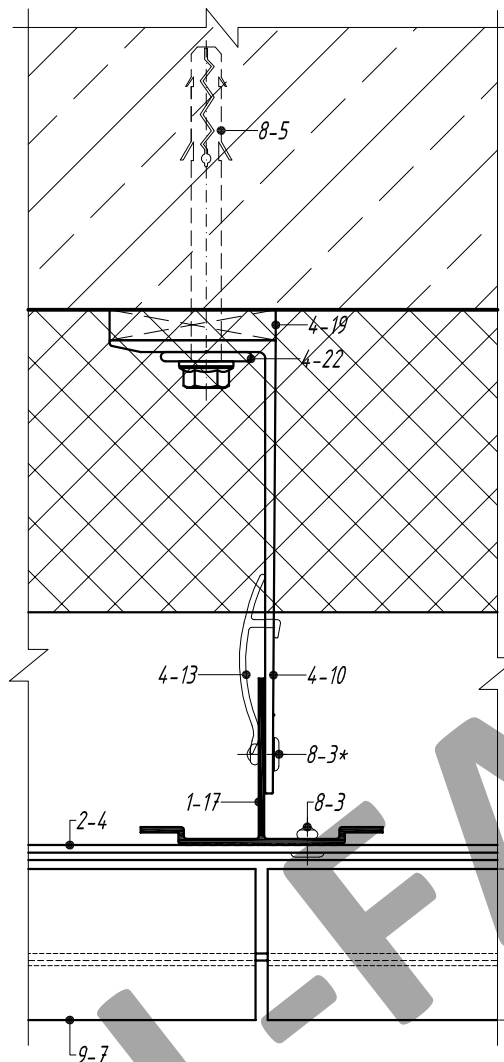
Примечания:

1. * заклепка устанавливается клепателем с насадкой, обеспечивающей подвижное соединение элементов для исключения жесткой фиксации направляющей;
2. Схемы выполнения пропилов смотреть лист 1.31.

*Горизонтальный разрез по крепежным кронштейнам.
Вариант 4*

В уровне опорного кронштейна

В уровне несущего кронштейна

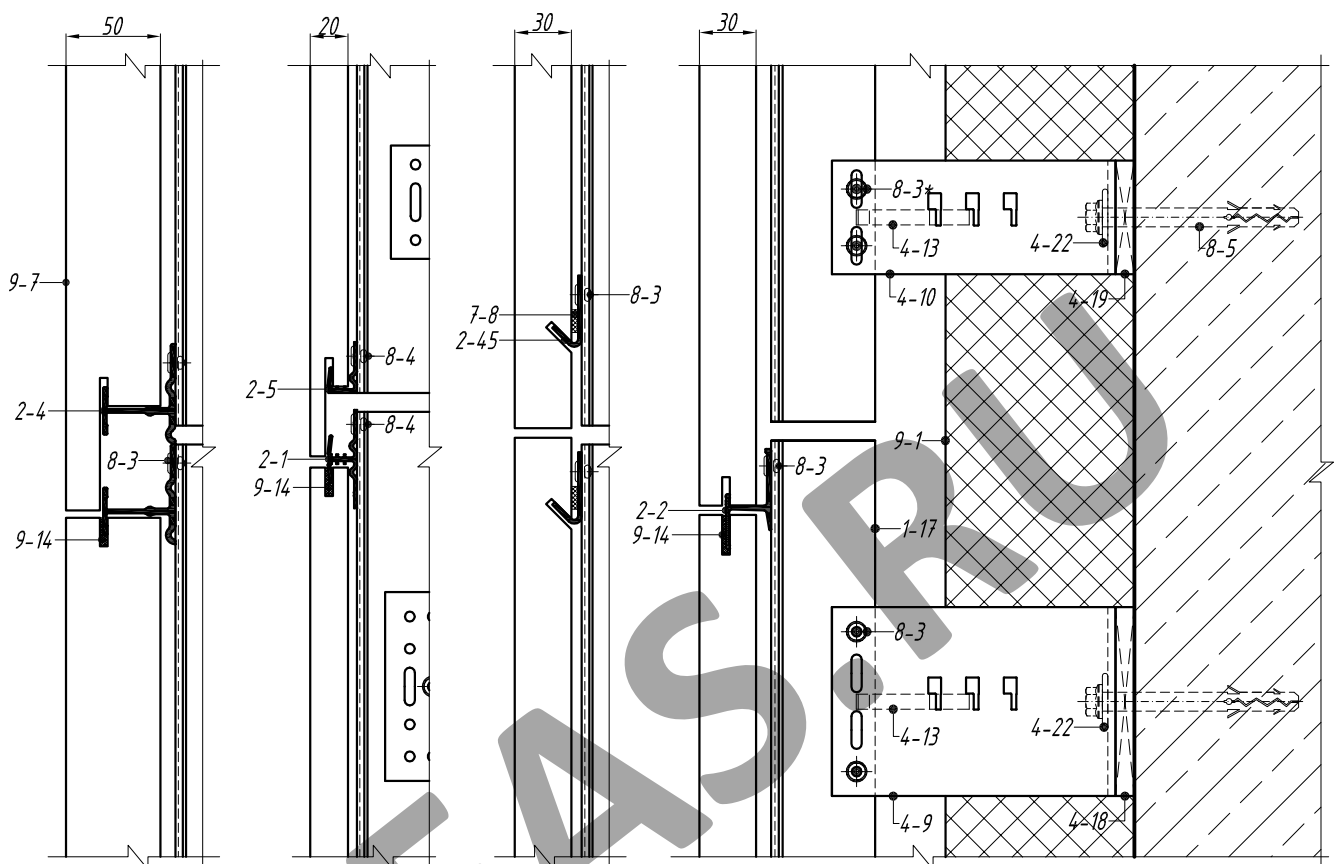


- 1-17. Направляющая А -54
 2-4. Профиль горизонтальный А -16.3
 4-9. Кронштейн несущий АД -061/L
 4-10. Кронштейн опорный АД -062/L
 4-13. Лапка прижимная АД -6901
 4-18. Терморазрыв пластиковый ПД -131
 4-19. Терморазрыв пластиковый ПД -132
 4-22. Шайба для фиксации кронштейна АД -053
 8-3. Заклепка вытяжная А / А 2 Ø5
 8-5. Анкерный элемент
 9-1. Теплоизоляционный слой
 9-7. Натуральный камень

Примечания:

1. * заклепка устанавливается клепателем с насадкой, обеспечивающей подвижное соединение элементов для исключения жесткой фиксации направляющей;
2. Схемы выполнения пропилов смотреть лист 1.31.

*Вертикальный разрез по крепежным кронштейнам.
Устройство температурного шва*

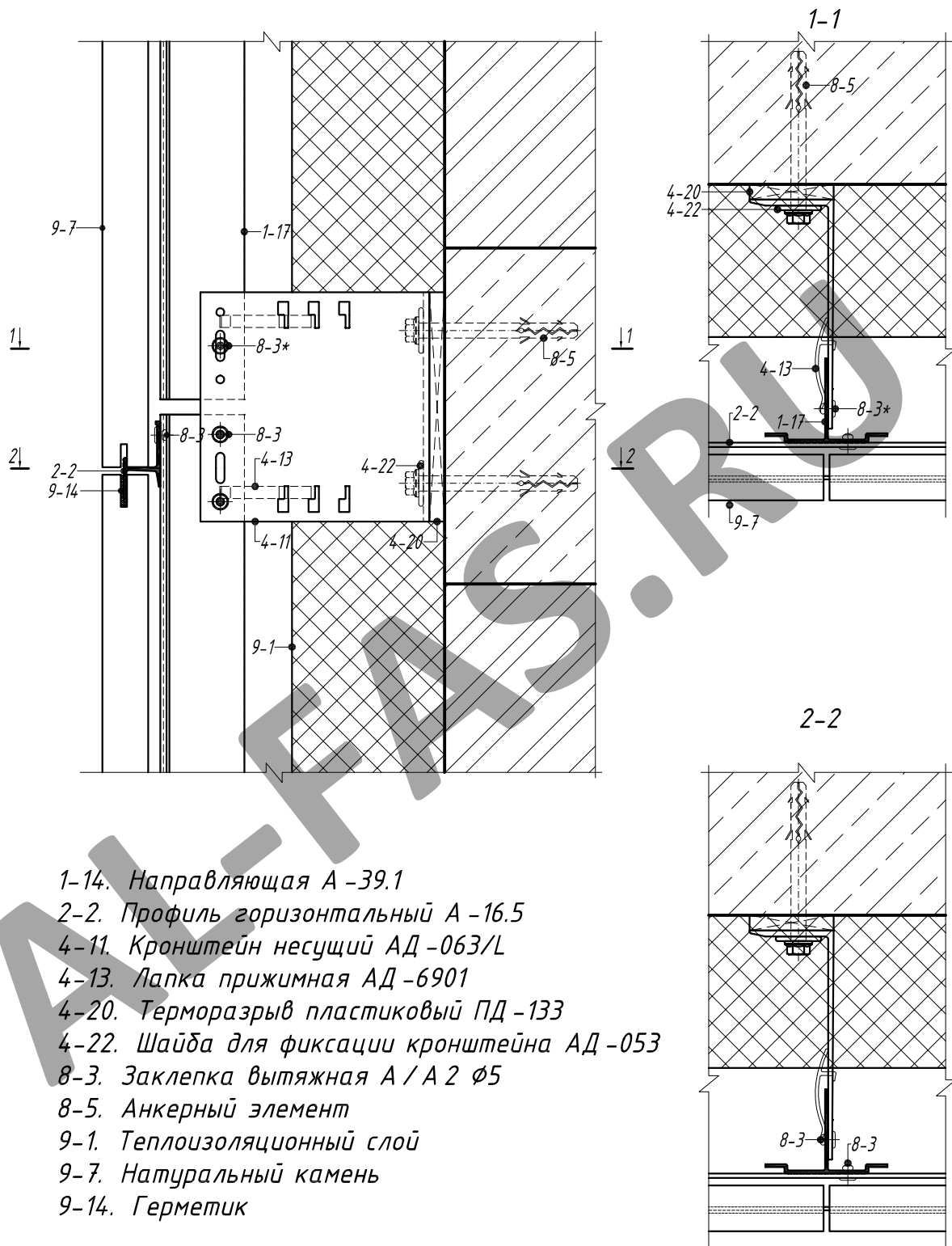


- 1-17. Направляющая А-54
 2-1. Профиль горизонтальный А-16
 2-2. Профиль горизонтальный А-16.5
 2-4. Профиль горизонтальный А-16.3
 2-5. Профиль горизонтальный А-17
 2-45. Профиль горизонтальный А-294
 4-9. Кронштейн несущий АД-061/L
 4-10. Кронштейн опорный АД-062/L
 4-13. Лапка прижимная АД-6901
 4-18. Терморазрыв пластиковый ПД-131
 4-19. Терморазрыв пластиковый ПД-132
 4-22. Шайба для фиксации кронштейна АД-053
 7-8. Уплотнительная лента EPDM
 8-3. Заклепка вытяжная А/А 2 ϕ 5
 8-4. Заклепка вытяжная А2/А2 ϕ 3
 8-5. Анкерный элемент
 9-1. Теплоизоляционный слой
 9-7. Натуральный камень
 9-14. Герметик

Примечания:

1. * заклепка устанавливается клепателем с насадкой, обеспечивающей подвижное соединение элементов для исключения жесткой фиксации направляющей;
2. Схемы выполнения пропилов смотреть листы 1.30, 1.31.

*Вертикальный и горизонтальный разрезы
по крепежному кронштейну АД-063/L*

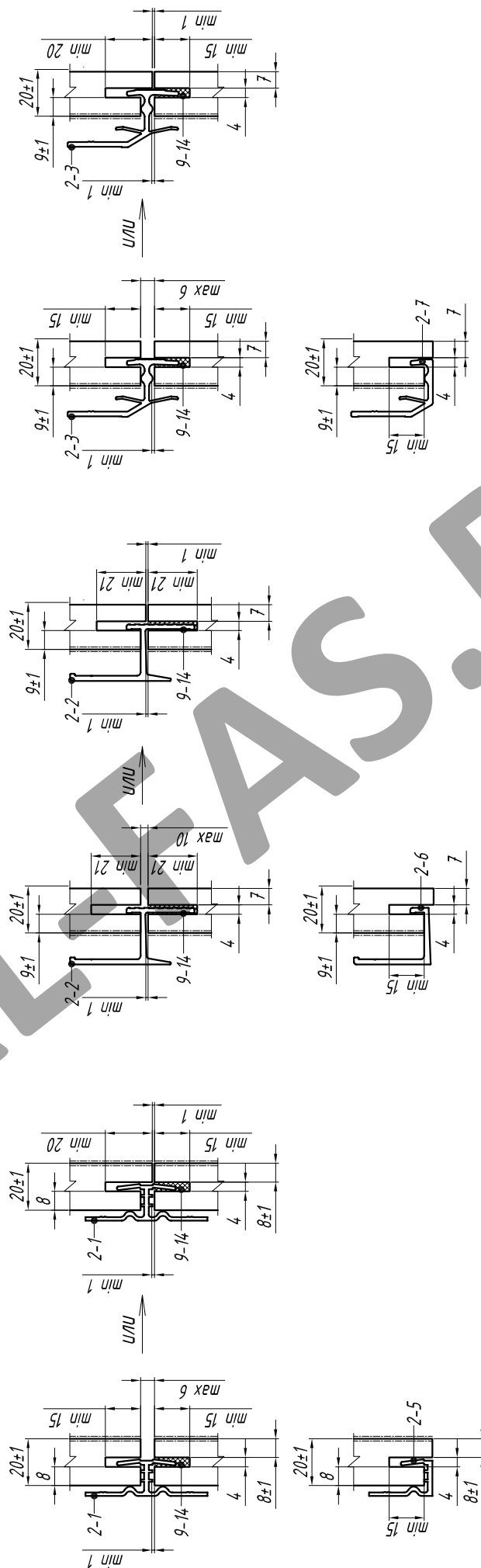


- 1-14. Направляющая А-39.1
- 2-2. Профиль горизонтальный А-16.5
- 4-11. Кронштейн несущий АД-063/L
- 4-13. Лапка прижимная АД-6901
- 4-20. Терморазрыв пластиковый ПД-133
- 4-22. Шайба для фиксации кронштейна АД-053
- 8-3. Заклепка вытяжная А / А 2 Ø5
- 8-5. Анкерный элемент
- 9-1. Теплоизоляционный слой
- 9-7. Натуральный камень
- 9-14. Герметик

Примечания:

1. * заклепка устанавливается клепателем с насадкой, обеспечивающей подвижное соединение элементов для исключения жесткой фиксации направляющей;
2. Схемы выполнения пропилов смотреть листы 1.30, 1.31.

Схемы выполнения пропилы в плитах толщиной 20 мм

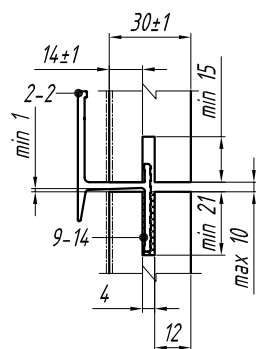


- 2-1. Профиль горизонтальный А-16
- 2-2. Профиль горизонтальный А-16.5
- 2-3. Профиль горизонтальный А-16.2

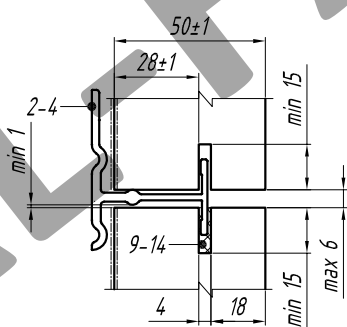
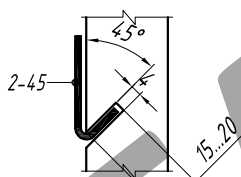
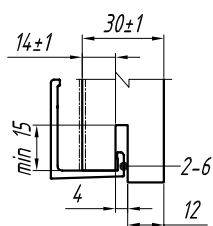
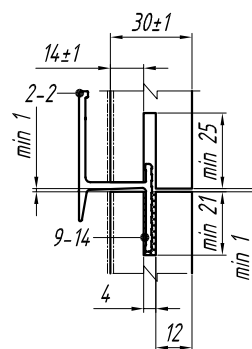
- 2-5. Профиль горизонтальный А-17
- 2-6. Профиль горизонтальный А-17.5
- 2-7. Профиль горизонтальный А-17.2
- 9-14. Герметик

Примечание:
Допуск на толщину камня ±1 мм;

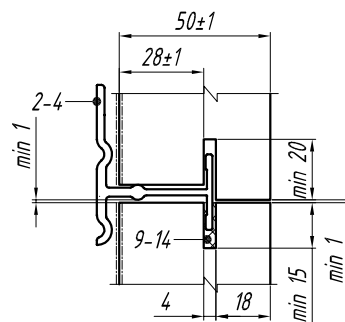
*Схемы выполнения пропилов
в плитах толщиной 30 мм и 50 мм*



ИЛИ



ИЛИ

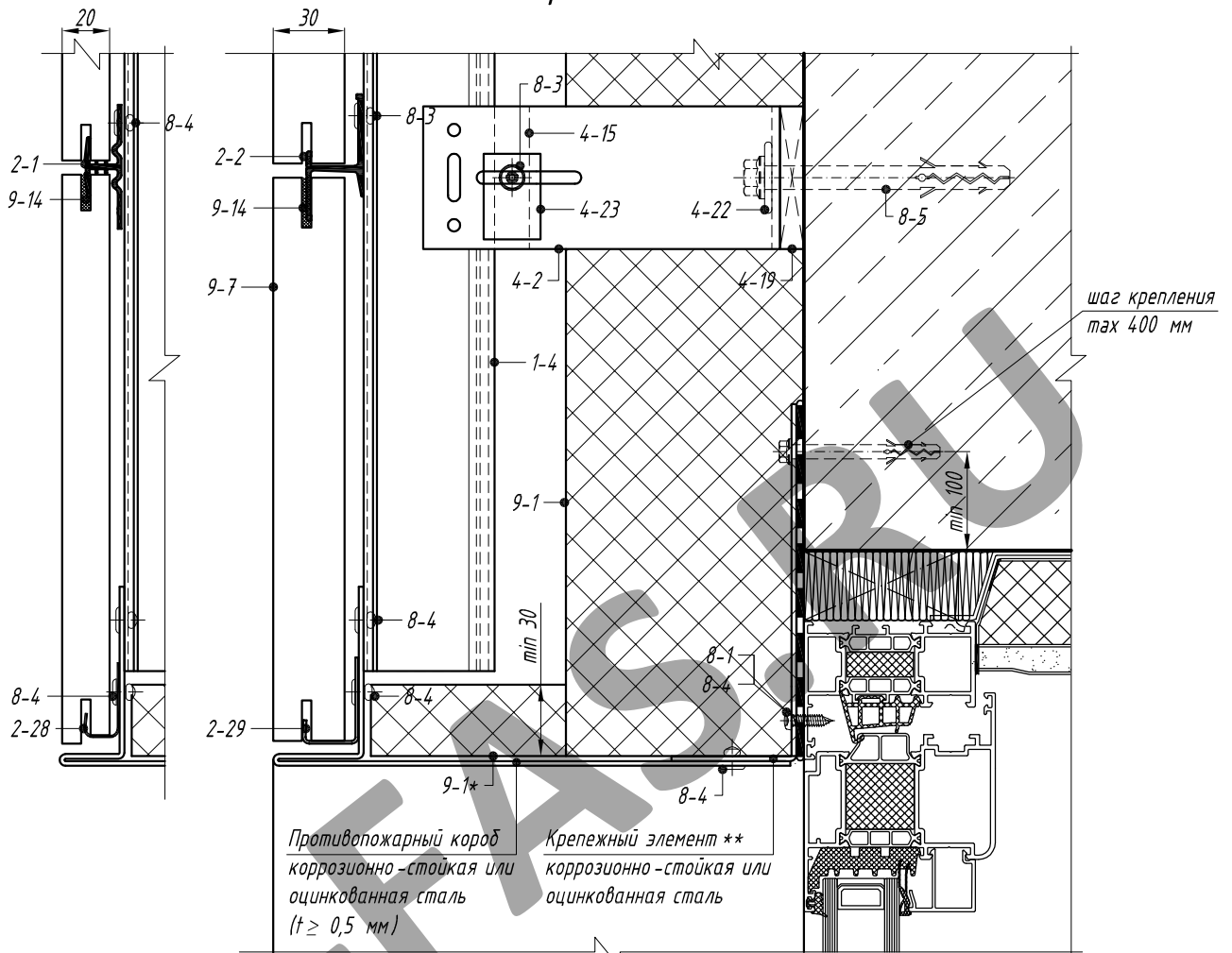


- 2-2. Профиль горизонтальный А -16.5
- 2-4. Профиль горизонтальный А -16.3
- 2-6. Профиль горизонтальный А -17.5
- 2-45. Профиль горизонтальный А -294
- 9-14. Герметик

Примечание :

Допуск на толщину камня ±1 мм;

*Вертикальный разрез по
верхнему примыканию к проему.
Вариант 1*

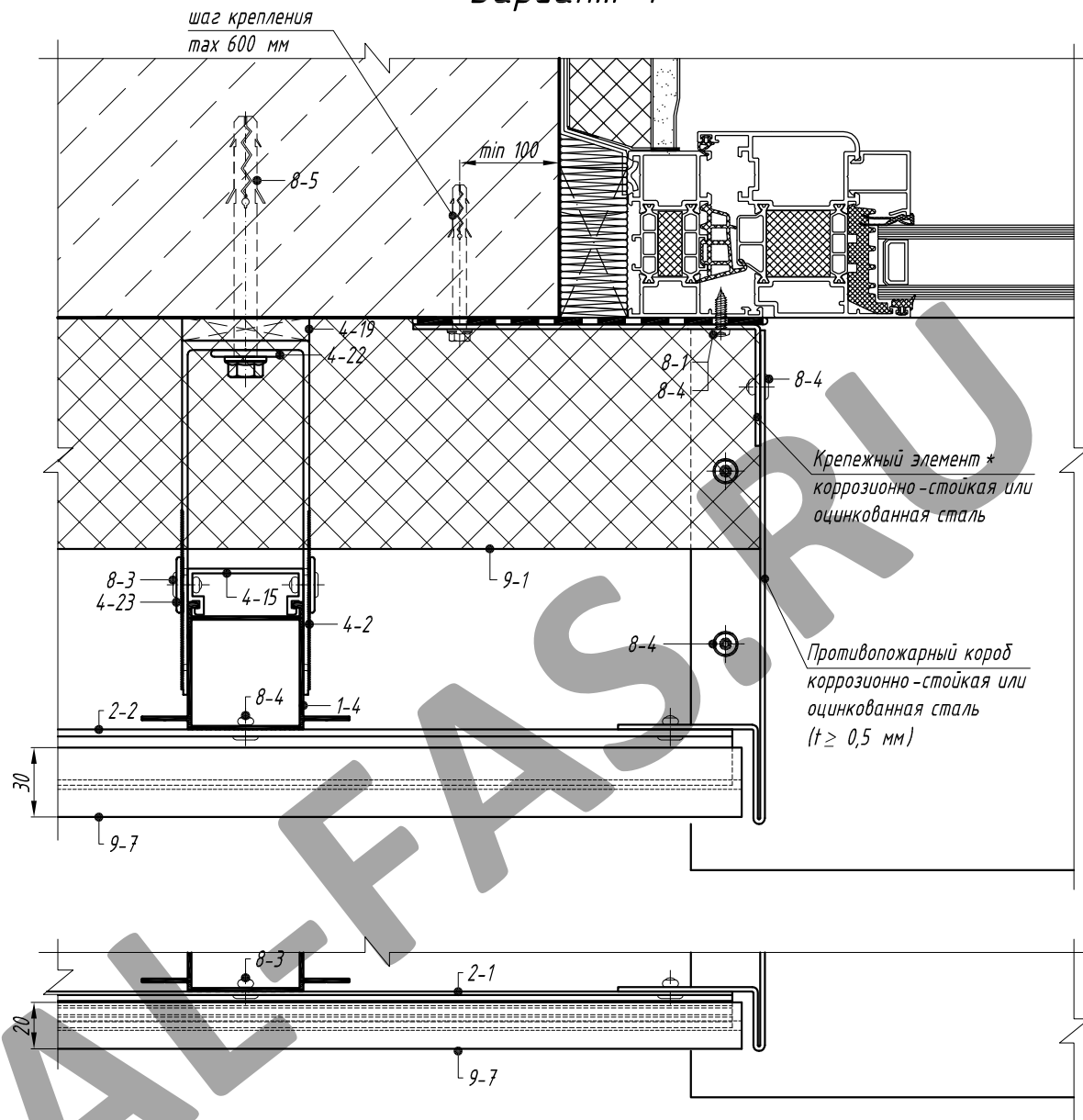


- 1-4. Направляющая А -24
 2-1. Профиль горизонтальный А -16
 2-2. Профиль горизонтальный А -16.5
 2-28. Профиль горизонтальный С -17
 2-29. Профиль горизонтальный С -17.2
 4-2. Кронштейн опорный АД -032/L
 4-15. Салазка крепежная АД -022
 4-19. Терморазрыв пластиковый ПД -132
 4-22. Шайба для фиксации кронштейна АД -053
 4-23. Шайба для фиксации направляющей АД -0511
 8-1. Винт самонарезающий
 8-3. Заклепка вытяжная А / А 2 $\phi 5$
 8-4. Заклепка вытяжная А 2 / А 2 $\phi 3$
 8-5. Анкерный элемент
 9-1. Теплоизоляционный слой
 9-7. Натуральный камень
 9-14. Герметик

Примечания:

- * полоса -вкладыш из негорючих (группа горючести НГ по ГОСТ 30244 минераловатных плит плотностью не менее 80 кг/м³;
- ** схему установки крепежных элементов смотреть листы 1.38 и 1.39;
- Для системы ЛТ-316 узел примыкания выполняется аналогично

*Горизонтальный разрез по
доковому примыканию к проему.
Вариант 1*

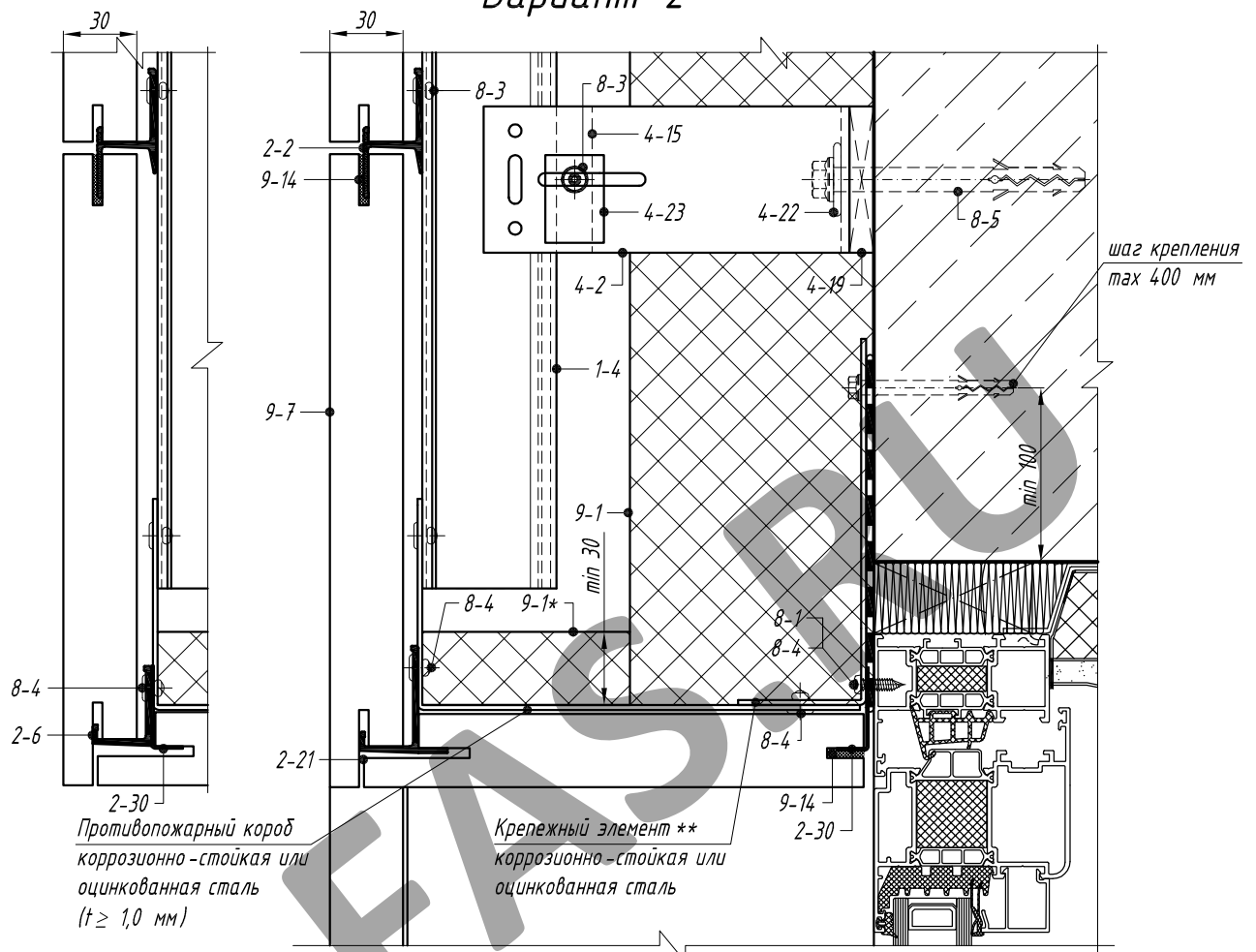


- 1-4. Направляющая А -24
- 2-1. Профиль горизонтальный А -16
- 2-2. Профиль горизонтальный А -16.5
- 4-2. Кронштейн опорный АД -032/L
- 4-15. Салазка крепежная АД -022
- 4-19. Терморазрыв пластиковый ПД -132
- 4-22. Шайба для фиксации кронштейна АД -053
- 4-23. Шайба для фиксации направляющей АД -0511
- 8-1. Винт самонарезающий
- 8-3. Заклепка вытяжная А / А 2 Ø5
- 8-4. Заклепка вытяжная А 2 / А 2 Ø3
- 8-5. Анкерный элемент
- 9-1. Теплоизоляционный слой
- 9-7. Натуральный камень

Примечания:

1. * схему установки крепежных элементов смотреть листы 1.38 и 1.39;
2. Для системы LT-316 узел примыкания выполняется аналогично.

Вертикальный разрез по
верхнему примыканию к проему.
Вариант 2

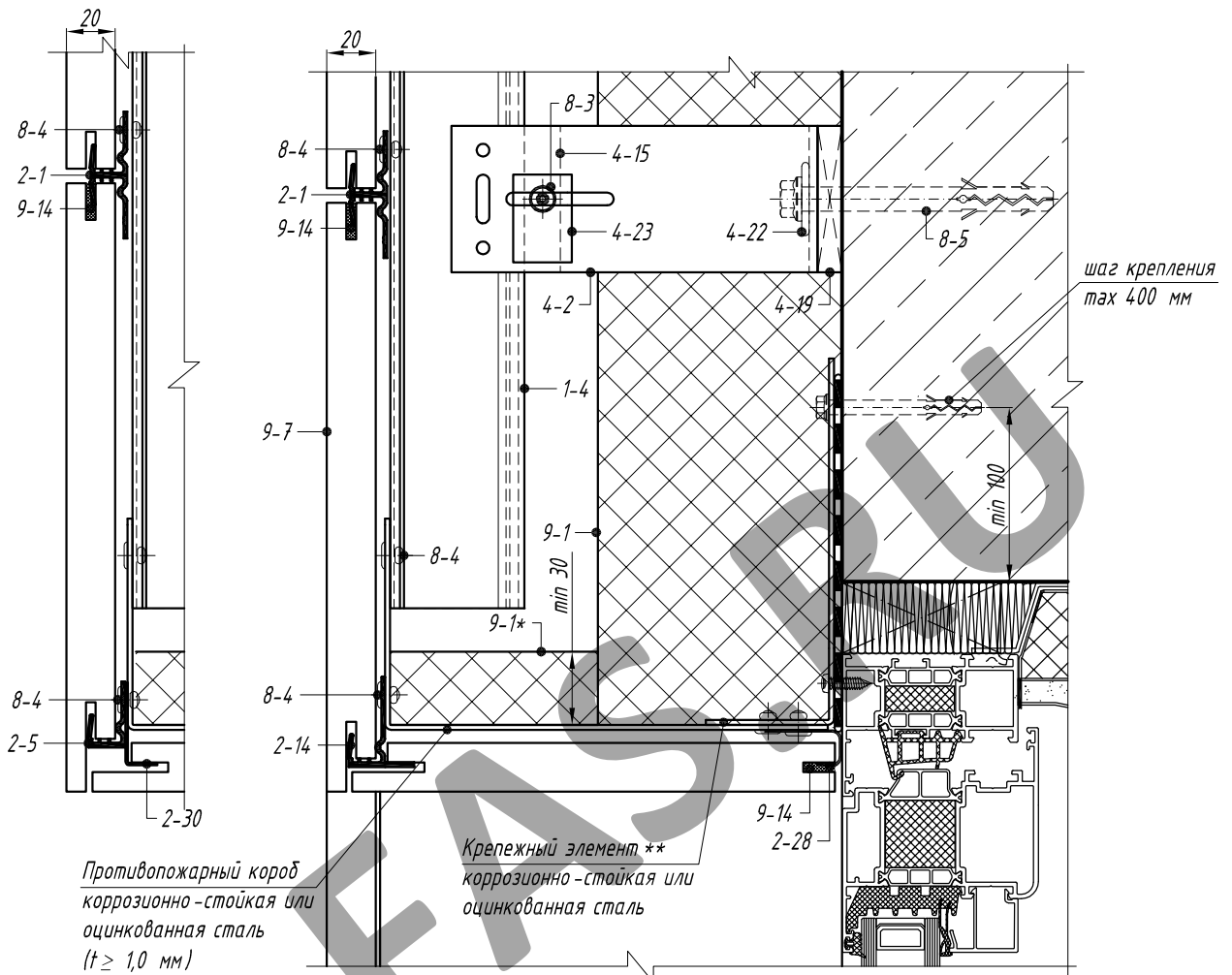


- 1-4. Направляющая А-24
 2-2. Профиль горизонтальный А-16.5
 2-6. Профиль горизонтальный А-17.5
 2-21. Профиль горизонтальный А-17.7
 2-30. Профиль горизонтальный С-65
 4-2. Кронштейн опорный АД-032/L
 4-15. Салазка крепежная АД-022
 4-19. Терморазрыв пластиковый ПД-132
 4-22. Шайба для фиксации кронштейна АД-053
 8-1. Винт самонарезающий
 8-3. Заклепка вытяжная А / А 2 Ø5
 8-4. Заклепка вытяжная А 2 / А 2 Ø3
 8-5. Анкерный элемент
 9-1. Теплоизоляционный слой
 9-7. Натуральный камень
 9-14. Герметик

Примечания:

- * полоса-вкладыш из негорючих (группа горючести НГ по ГОСТ 30244) минераловатных плит плотностью не менее 80 кг/м³;
- ** толщина крепежного элемента подбирается по расчету (но не менее 1,0 мм), схему установки крепежных элементов смотреть листы 1.38 и 1.39;
- Для системы LT-316 узел примыкания выполняется аналогично.

Вертикальный разрез по верхнему примыканию к проему. Вариант 3



*Противопожарный короб
коррозионно-стойкая или
оцинкованная сталь
($t \geq 1,0$ мм)*

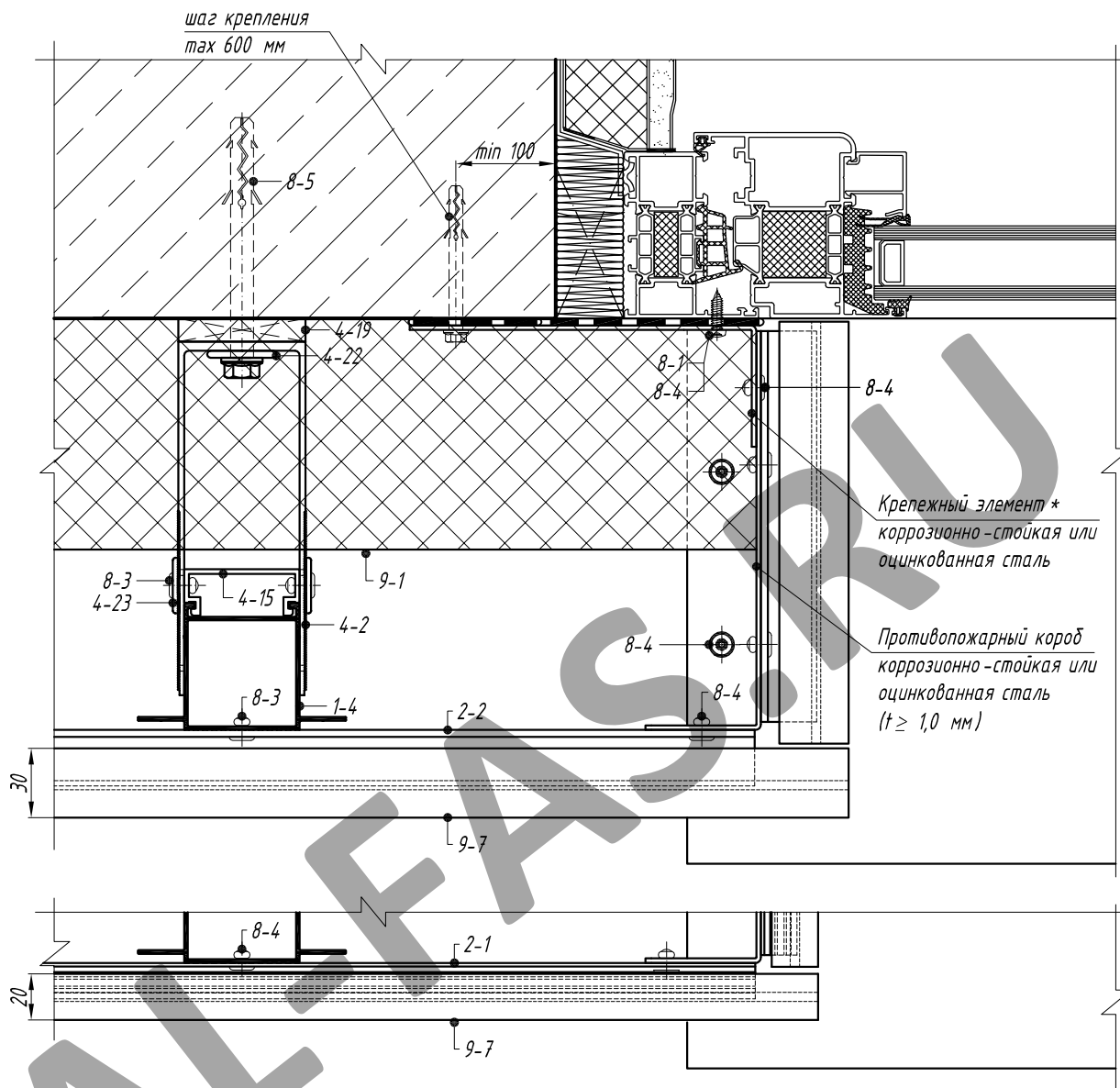
*Крепежный элемент **
коррозионно-стойкая или
оцинкованная сталь*

- 1-4. Направляющая А -24
- 2-1. Профиль горизонтальный А -16
- 2-5. Профиль горизонтальный А -17
- 2-14. Профиль горизонтальный А -65
- 2-28. Профиль горизонтальный С -17
- 2-30. Профиль горизонтальный С -65
- 4-2. Кронштейн опорный АД -032/L
- 4-15. Салазка крепежная АД -022
- 4-19. Терморазрыв пластиковый ПД -132
- 4-22. Шайба для фиксации кронштейна АД -053
- 8-1. Винт самонарезающий
- 8-3. Заклепка вытяжная А / А 2 $\Phi 5$
- 8-4. Заклепка вытяжная А 2 / А 2 $\Phi 3$
- 8-5. Анкерный элемент
- 9-1. Теплоизоляционный слой
- 9-7. Naturalный камень
- 9-14. Герметик

Примечания:

1. * полоса -вкладыш из негорючих (группа горючести НГ по ГОСТ 30244) минераловатных плит плотностью не менее 80 кг/м^3 ;
2. ** толщина крепежного элемента подбирается по расчету (но не менее $1,0$ мм), схему установки крепежных элементов смотреть листы 1.38 и 1.39;
3. Для системы АТС-316 узел примыкания выполняется аналогично.

Горизонтальный разрез по боковому примыканию к проему. Вариант 2



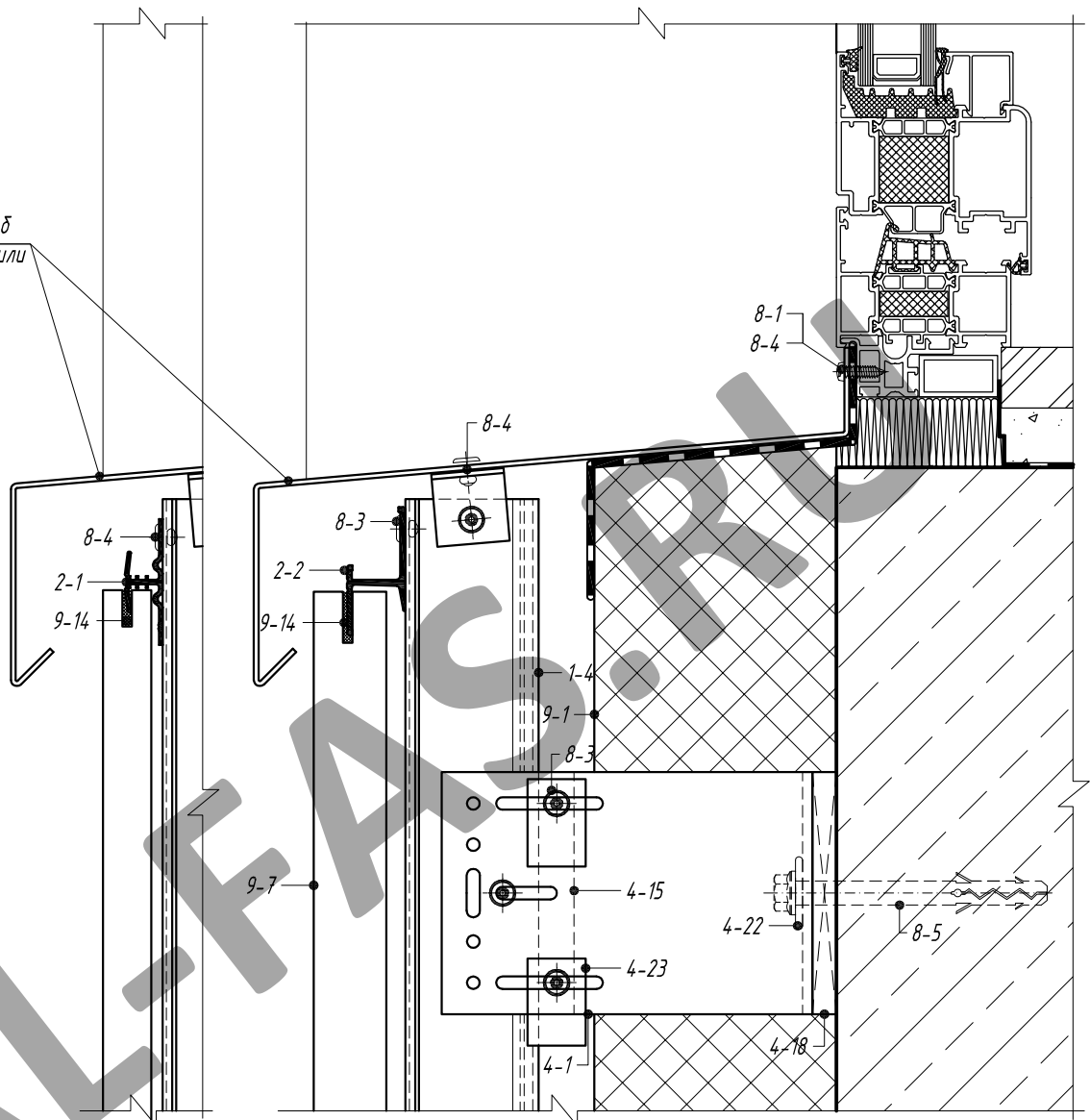
- 1-4. Направляющая А-24
- 2-1. Профиль горизонтальный А-16
- 2-2. Профиль горизонтальный А-16.5
- 3-2. Профиль вспомогательный уголок 30*30*2
- 4-1. Кронштейн несущий АД-031/L
- 4-14. Салазка крепежная АД-021
- 4-18. Терморазрыв пластиковый ПД-131
- 4-22. Шайба для фиксации кронштейна АД-053
- 4-23. Шайба для фиксации направляющей АД-0511
- 8-1. Винт самонарезающий
- 8-3. Заклепка вытяжная А / А 2 Ø5
- 8-4. Заклепка вытяжная А 2 / А 2 Ø3
- 8-5. Анкерный элемент
- 9-1. Теплоизоляционный слой
- 9-7. Naturalный камень

Примечания:

1. * толщина крепежного элемента подбирается по расчету (но не менее 1,0 мм), схему установки крепежных элементов смотреть листы 1.38 и 1.39;
2. Для системы LT-316 узел примыкания выполняется аналогично.

*Вертикальный разрез по
нижнему примыканию к проему*

*Противопожарный короб
коррозионно-стойкая или
оцинкованная сталь
(t ≥ 0,5 мм)*

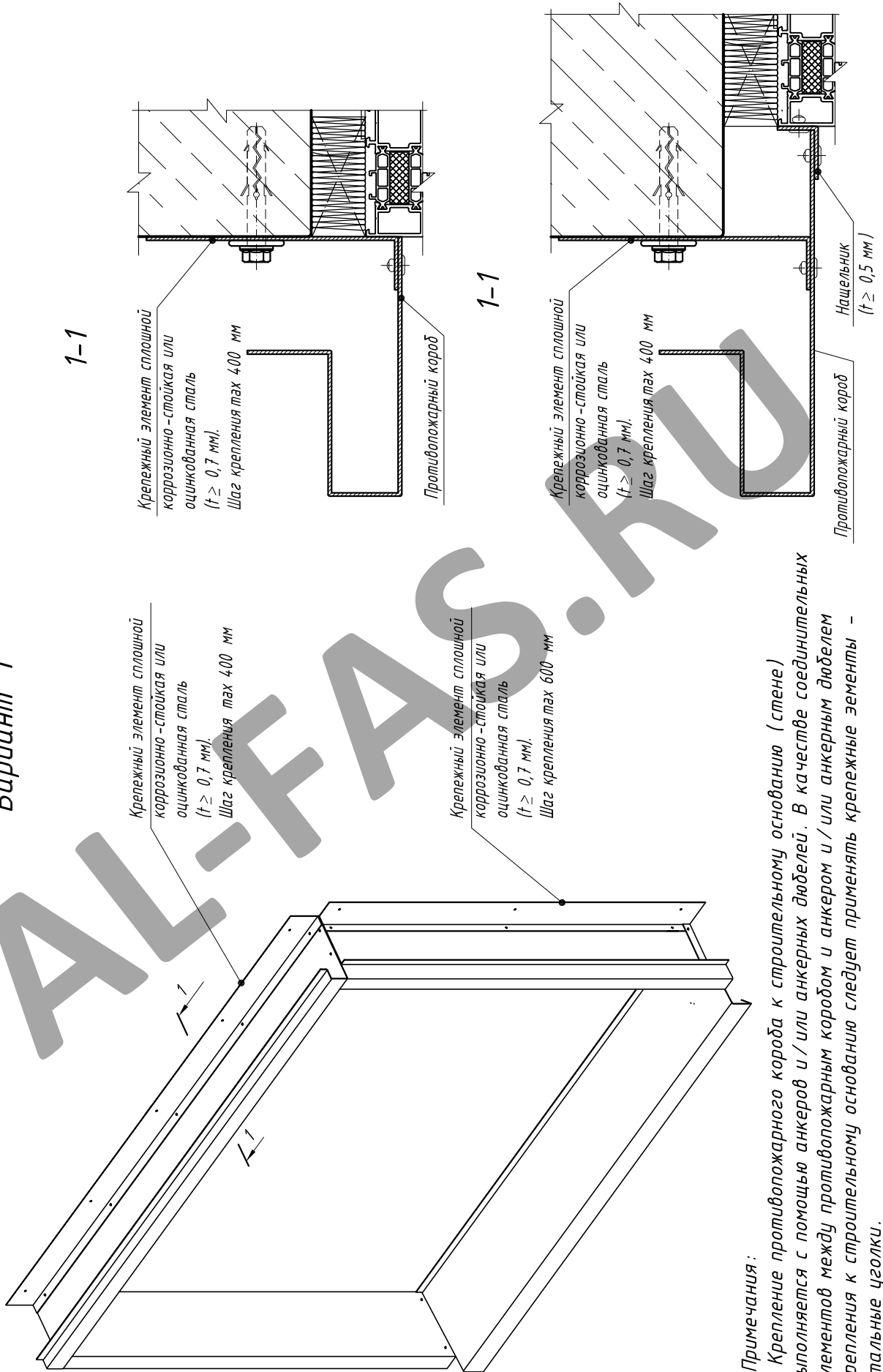


- 1-4. Направляющая А-24
- 2-1. Профиль горизонтальный А-16
- 2-2. Профиль горизонтальный А-16.5
- 3-2. Профиль вспомогательный уголок 30*30*2
- 4-1. Кронштейн несущий АД-031/L
- 4-14. Салазка крепежная АД-021
- 4-18. Терморазрыв пластиковый ПД-131
- 4-22. Шайба для фиксации кронштейна АД-053
- 4-23. Шайба для фиксации направляющей АД-0511
- 8-1. Винт самонарезающий
- 8-3. Заклепка вытяжная А / А 2 Ø5
- 8-4. Заклепка вытяжная А 2 / А 2 Ø3
- 8-5. Анкерный элемент
- 9-1. Теплоизоляционный слой
- 9-7. Naturalный камень

Примечание :

Для системы LT-316 узел примыкания выполняется аналогично.

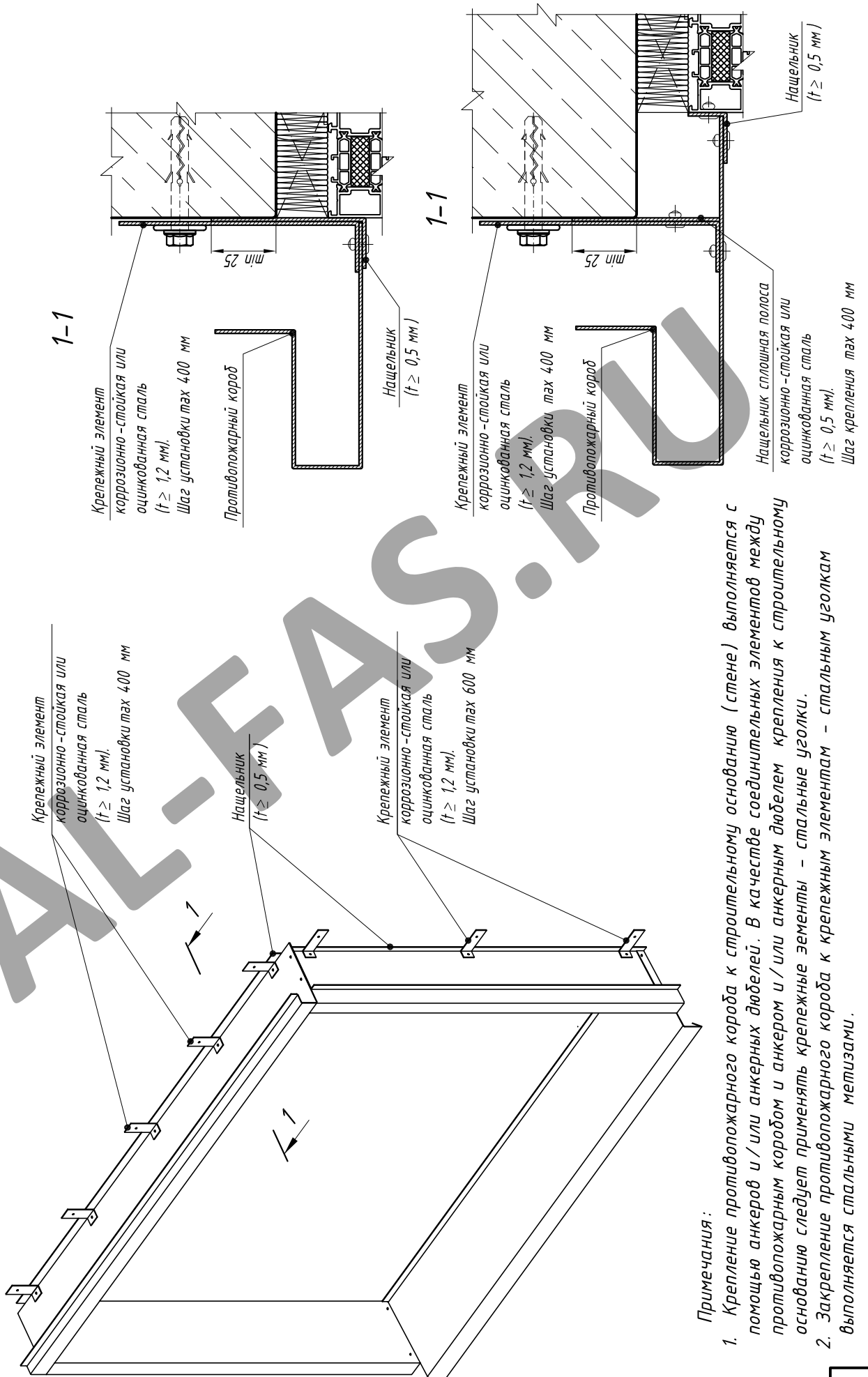
Схема установки крепежных элементов противопожарных коробов.
Вариант 1



Примечания:

1. Крепление противопожарного короба к строительному основанию (стене) выполняется с помощью анкеров и/или анкерных дюбелей. В качестве соединительных элементов между противопожарным коробом и анкером и/или анкерным дюбелем крепления к строительному основанию следует применять крепежные элементы – стальные уголки.
2. Закрепление противопожарного короба к крепежным элементам – стальным уголкам выполняется стальными метизами.

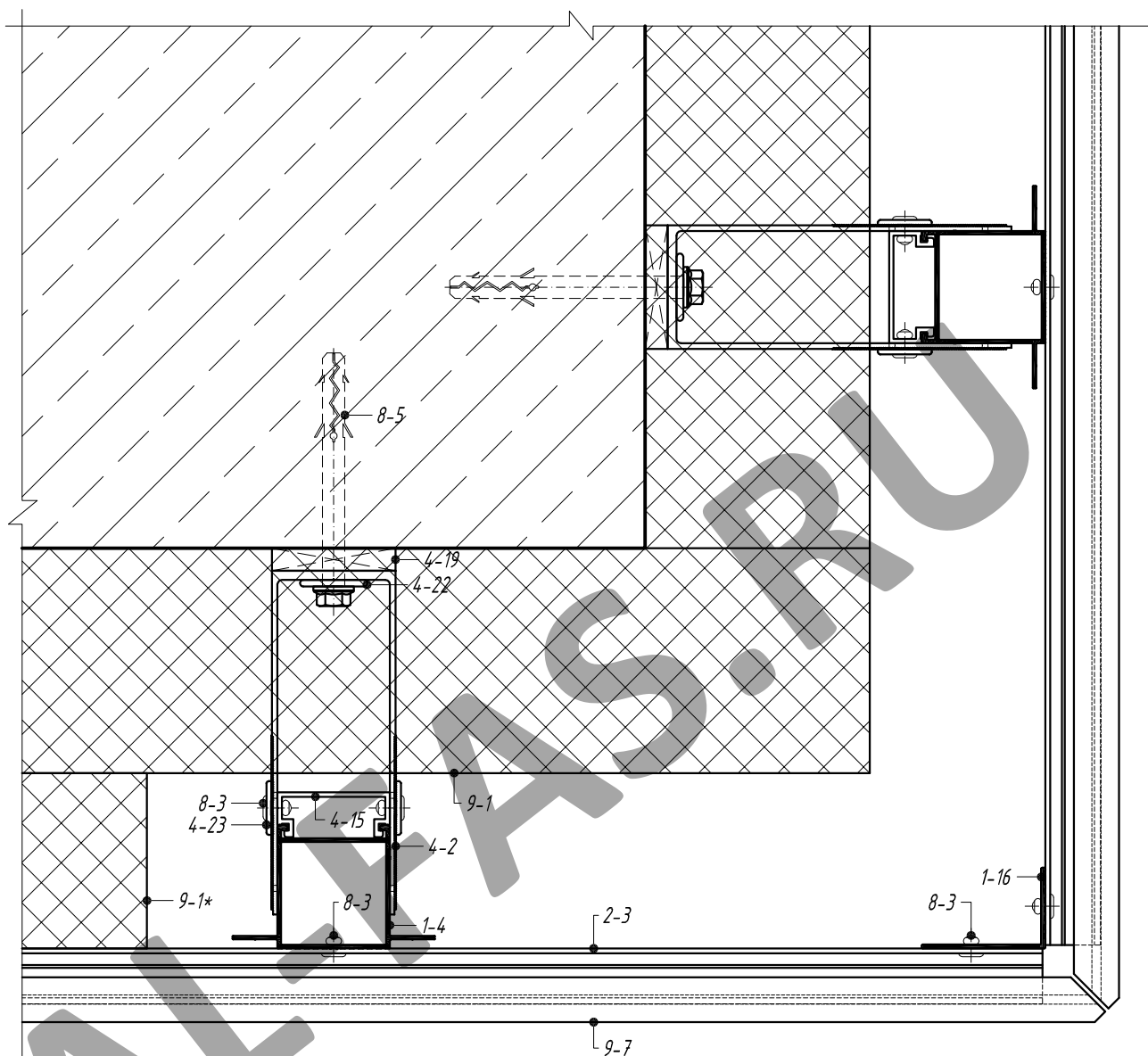
Схема установки крепежных элементов противопожарных коробов.
Вариант 2



Примечания:

1. Крепление противопожарного короба к строительному основанию (стене) выполняется с помощью анкеров и / или анкерных дюбелей. В качестве соединительных элементов между противопожарным коробом и анкером и / или анкерным дюбелем крепления к строительному основанию следует применять крепежные элементы – стальные уголки.
2. Закрепление противопожарного короба к крепежным элементам – стальным уголкам выполняется стальными метризами.

*Горизонтальный разрез по обрамлению
наружного угла*

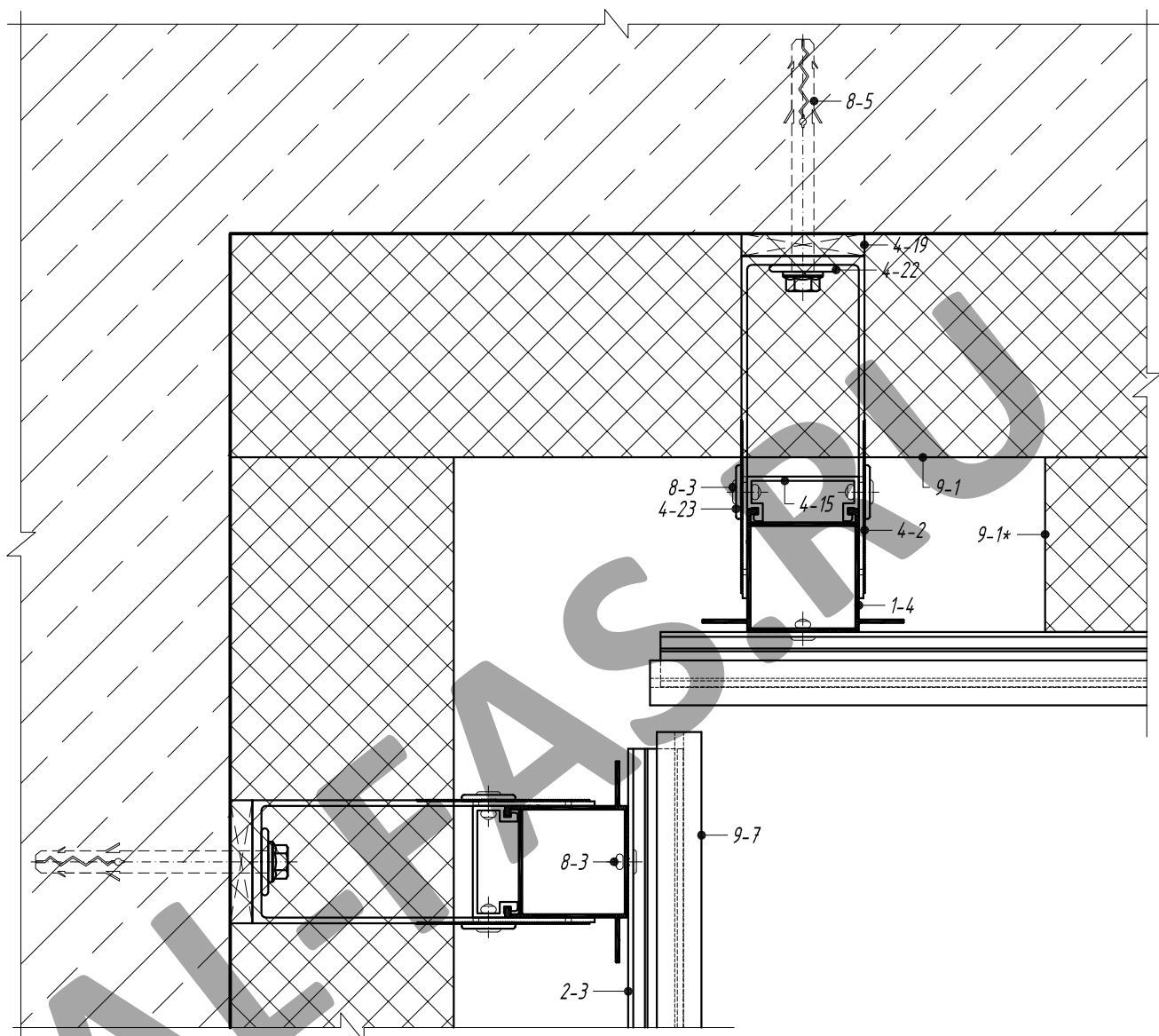


- 1-4. Направляющая А -24
- 1-16. Направляющая А -47.1
- 2-3. Профиль горизонтальный А -16.2
- 4-2. Кронштейн опорный АД -032/L
- 4-15. Салазка крепежная АД -022
- 4-19. Терморазрыв пластиковый ПД -132
- 4-22. Шайба для фиксации кронштейна АД -053
- 4-23. Шайба для фиксации направляющей АД -0511
- 8-3. Заклепка вытяжная А / А 2 ϕ 5
- 8-5. Анкерный элемент
- 9-1. Теплоизоляционный слой
- 9-7. Натуральный камень

Примечание :

* преграда из минераловатных плит для снижения ветровой нагрузки на углах здания.
Установка преград носит рекомендательный характер.

*Горизонтальный разрез по обрамлению
внутреннего угла*

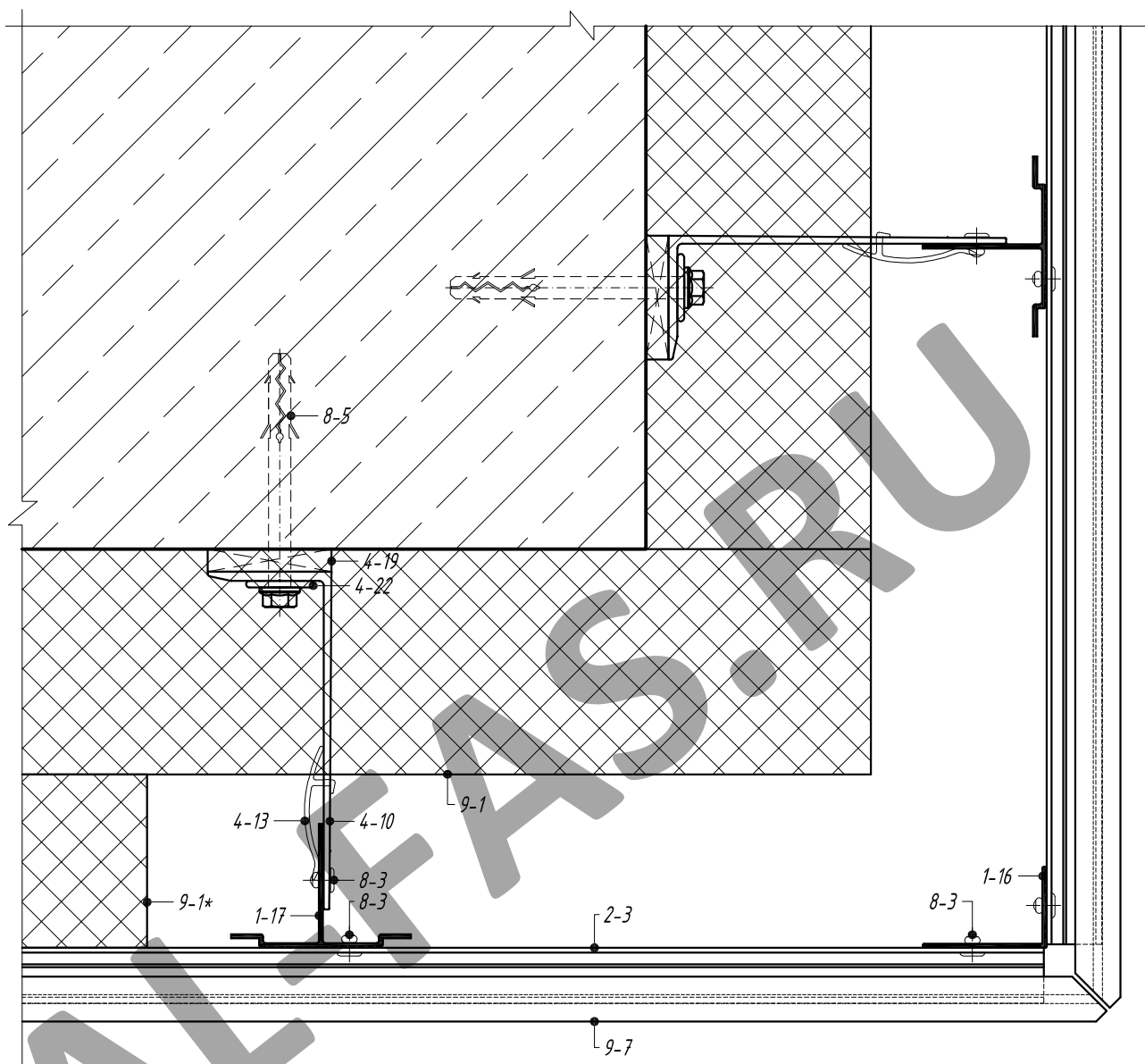


- 1-4. Направляющая А -24
- 2-3. Профиль горизонтальный А -16.2
- 4-2. Кронштейн опорный АД -032/L
- 4-15. Салазка крепежная АД -022
- 4-19. Терморазрыв пластиковый ПД -132
- 4-22. Шайба для фиксации кронштейна АД -053
- 4-23. Шайба для фиксации направляющей АД -0511
- 8-3. Заклепка вытяжная А / А 2 Ø5
- 8-5. Анкерный элемент
- 9-1. Теплоизоляционный слой
- 9-7. Натуральный камень

Примечание :

* преграда из минераловатных плит для снижения ветровой нагрузки на углах здания.
Установка преград носит рекомендательный характер.

Горизонтальный разрез по обрамлению
наружного угла

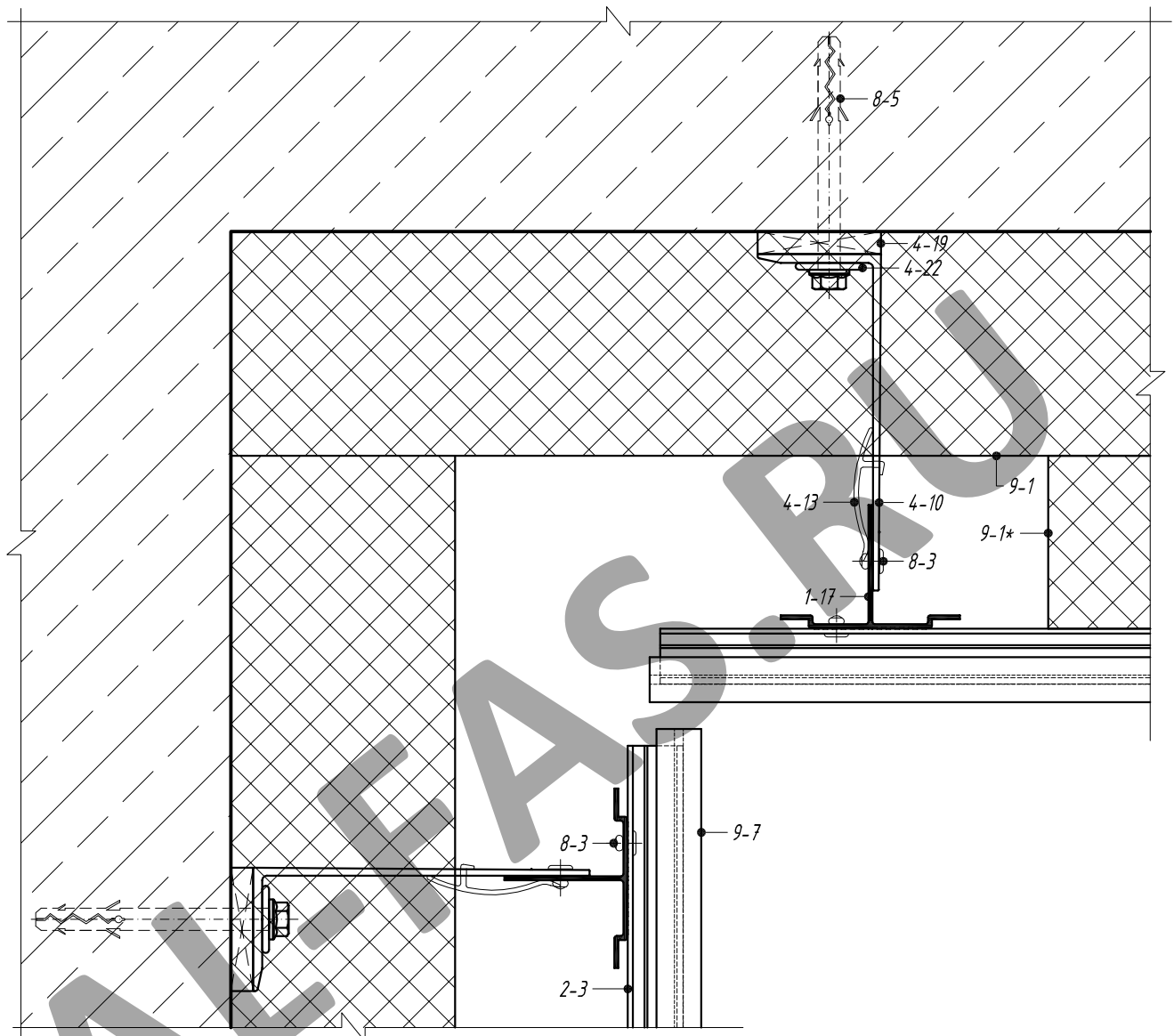


- 1-16. Направляющая А-47.1
- 1-17. Направляющая А-54
- 2-3. Профиль горизонтальный А-16.2
- 4-10. Кронштейн опорный АД-062/L
- 4-13. Лапка прижимная АД-6901
- 4-19. Терморазрыв пластиковый ПД-132
- 4-22. Шайба для фиксации кронштейна АД-053
- 8-3. Заклепка вытяжная А/А2 Ø5
- 8-5. Анкерный элемент
- 9-1. Теплоизоляционный слой
- 9-7. Натуральный камень

Примечание:

- * преграда из минераловатных плит для снижения ветровой нагрузки на углах здания. Установка преград носит рекомендательный характер.

*Горизонтальный разрез по обрамлению
внутреннего угла*

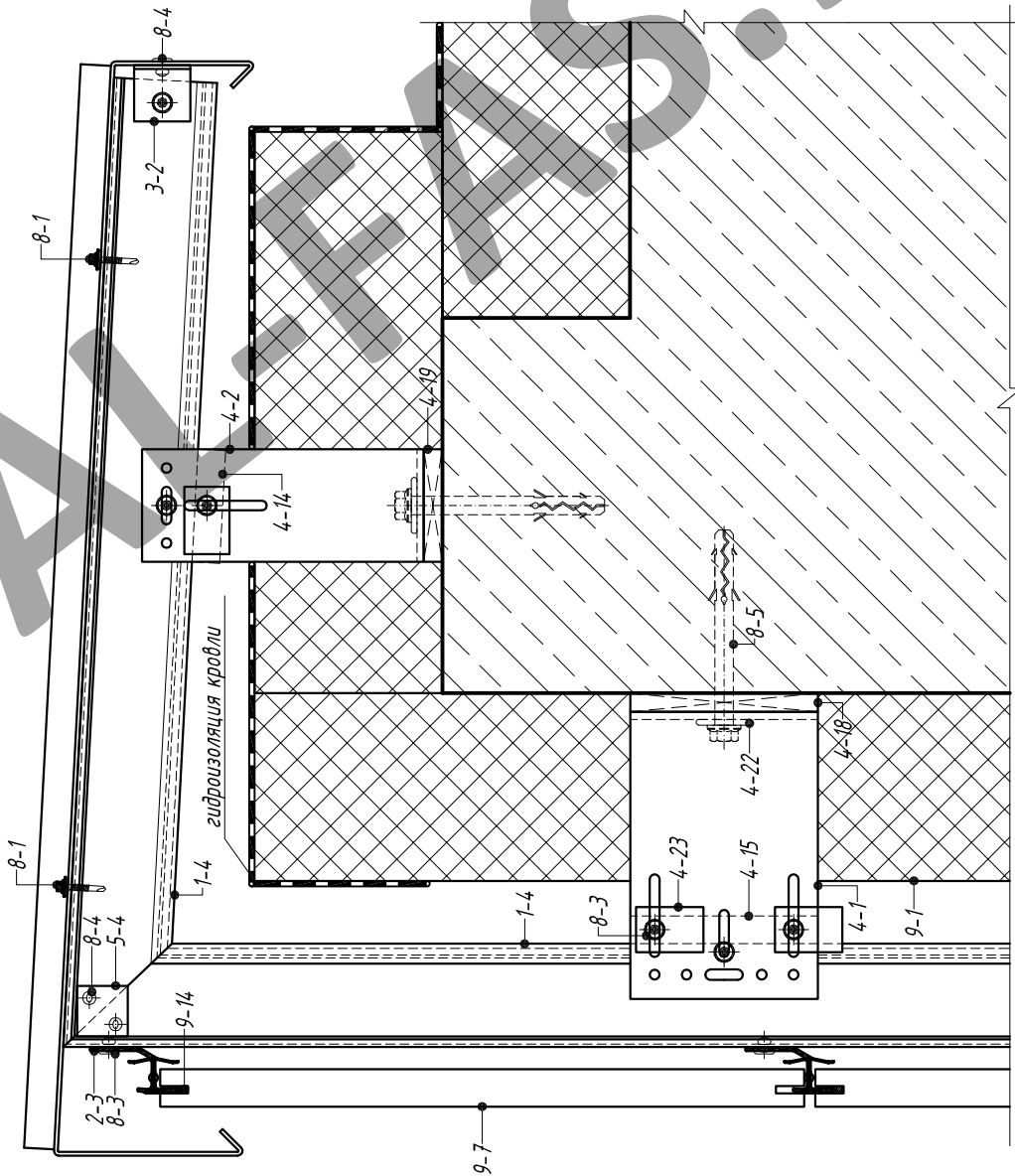


- 1-17. Направляющая А -54
- 2-3. Профиль горизонтальный А -16.2
- 4-10. Кронштейн опорный АД -062/L
- 4-13. Лапка прижимная АД -6901
- 4-19. Терморазрыв пластиковый ПД -132
- 4-22. Шайба для фиксации кронштейна АД -053
- 8-3. Заклепка вытяжная А / А 2 Ø5
- 8-5. Анкерный элемент
- 9-1. Теплоизоляционный слой
- 9-7. Натуральный камень

Примечание :

* преграда из минераловатных плит для снижения ветровой нагрузки на углах здания.
Установка преград носит рекомендательный характер.

Вертикальный разрез по параллели.
Вариант 1

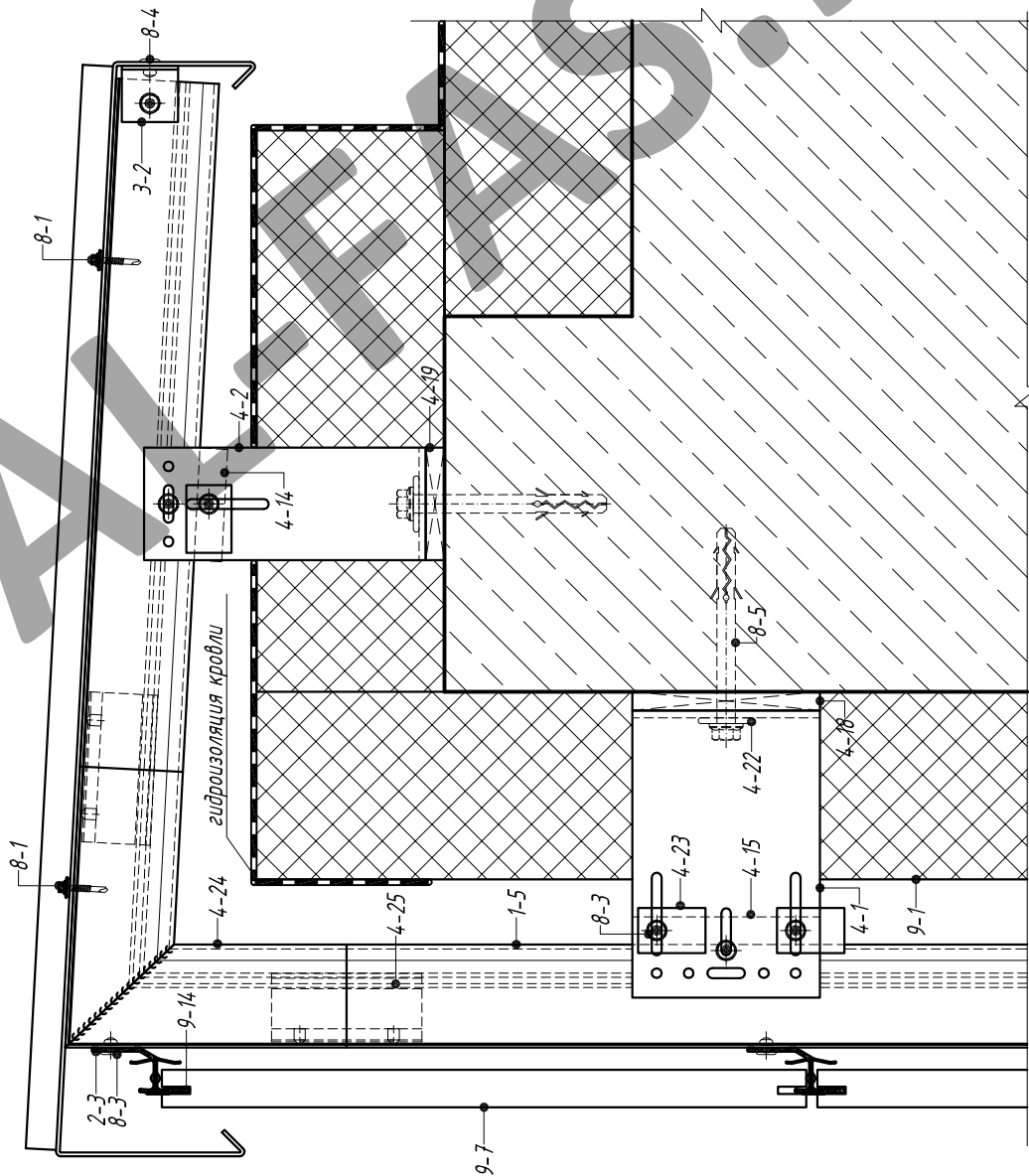


- 1-4. Направляющая А -24
- 2-3. Профиль горизонтальный А -16.2
- 3-2. Профиль вспомогательный уголок 30*30*2
- 4-1. Кронштейн несущий АД -031/L
- 4-2. Кронштейн опорный АД -032/L
- 4-14. Салазка крепежная АД -021
- 4-15. Салазка крепежная АД -022
- 4-18. Терморазрыв пластиковый ПД -131
- 4-19. Терморазрыв пластиковый ПД -132
- 4-22. Шайба для фиксации кронштейна АД -053
- 4-23. Шайба для фиксации направляющей АД -0511
- 5-4. Усилитель угловой АД -301/i
- 8-1. Винт самонарезающий
- 8-3. Закlepка вытяжная А / А 2 Ø5
- 8-4. Закlepка вытяжная А 2 / А 2 Ø3
- 8-5. Анкерный элемент
- 9-1. Теплоизоляционный слой
- 9-7. Натуральный камень
- 9-14. Герметик

Примечание:

1. Поддерживающий кронштейн (4-2) может не устанавливаться при подтверждении несущей способности консоли.
2. Параллельная крышка изготавливается из листовой коррозионно-стойкой стали или стали с антикоррозионным покрытием. Крепление параллельной крышки выполняется кровельными саморезами.

Вертикальный разрез по параллелю.
Вариант 2

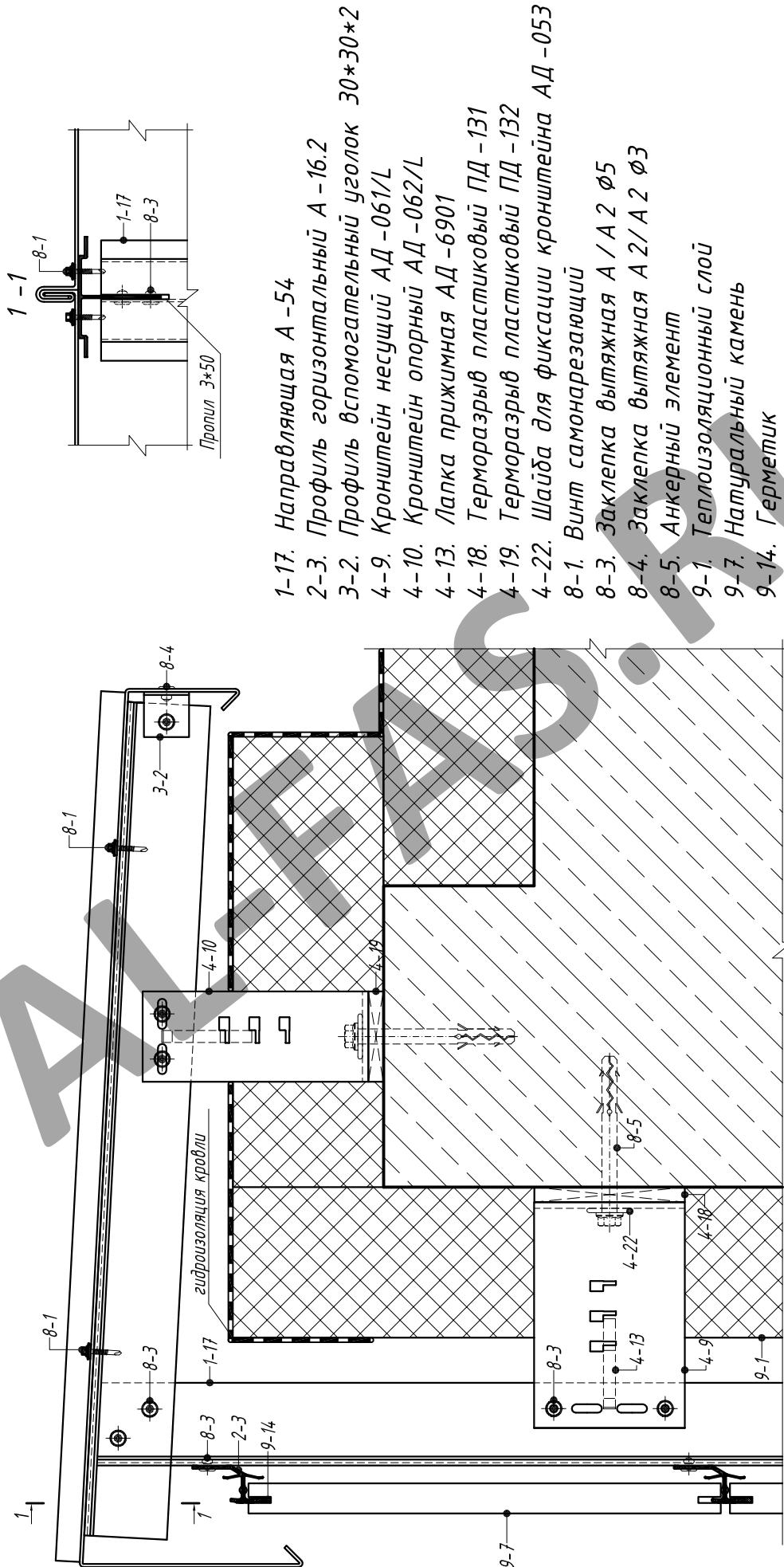


- 1-5. Направляющая А -30
- 2-3. Профиль горизонтальный А -16.2
- 3-2. Профиль вспомогательный уголок 30*30*2
- 4-1. Кронштейн несущий АД -031/L
- 4-2. Кронштейн опорный АД -032/L
- 4-14. Салазка крепежная АД -021
- 4-15. Салазка крепежная АД -022
- 4-18. Терморазрыв пластиковый ПД -131
- 4-19. Терморазрыв пластиковый ПД -132
- 4-22. Шайба для фиксации кронштейна АД -053
- 4-23. Шайба для фиксации направляющей АД -0511
- 4-24. Элемент параллельный АД -30.1 (АД -30.2)
- 4-25. Элемент соединительный АД -5902
- 8-1. Винт самонарезающий
- 8-3. Заклепка вытяжная А / А 2 Ø5
- 8-4. Заклепка вытяжная А 2/А 2 Ø3
- 8-5. Анкерный элемент
- 9-1. Теплоизоляционный слой
- 9-7. Натуральный камень
- 9-14. Герметик

Примечание:

1. Поддерживающий кронштейн (4-2) может не устанавливаться при подтверждении несущей способности консоли.
2. Параллельная крышка изготавливается из листовой коррозионно-стойкой стали или стали с антикоррозионным покрытием. Крепление параллельной крышки выполняется кровельными саморезами.

Вертикальный разрез по параллели

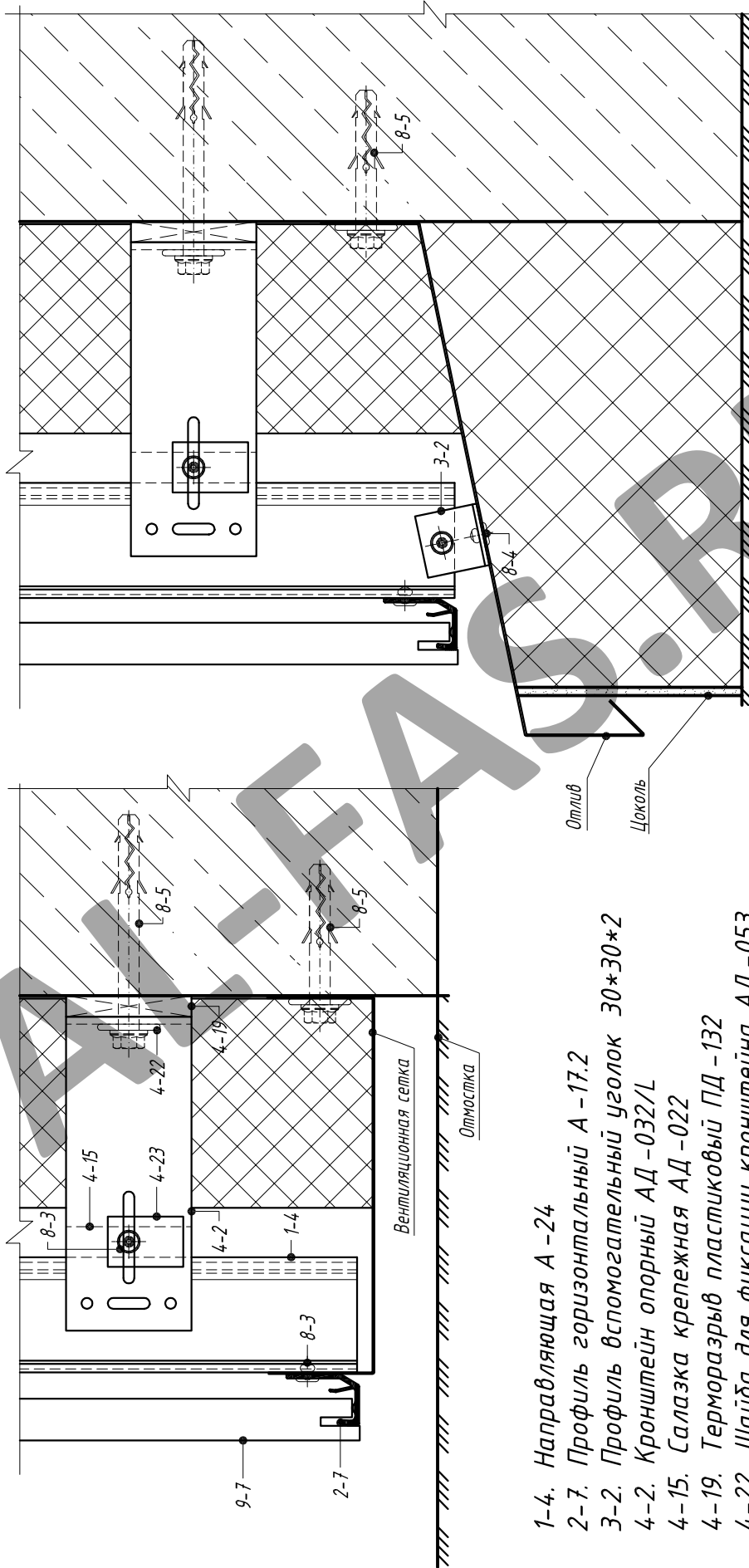


- 1-17. Направляющая А -54
- 2-3. Профиль горизонтальный А -16.2
- 3-2. Профиль вспомогательный уголок 30*30*2
- 4-9. Кронштейн несущий АД -061/L
- 4-10. Кронштейн опорный АД -062/L
- 4-13. Лапка прижимная АД -6901
- 4-18. Терморазрыв пластиковый ПД -131
- 4-19. Терморазрыв пластиковый ПД -132
- 4-22. Шайба для фиксации кронштейна АД -053
- 8-1. Винт самонарезающий
- 8-3. Заклепка вытяжная А / А 2 Ø5
- 8-4. Заклепка вытяжная А 2 / А 2 Ø3
- 8-5. Анкерный элемент
- 9-1. Теплоизоляционный слой
- 9-7. Натуральный камень
- 9-14. Герметик

Примечания:

1. Поддерживающий кронштейн (4-10) может не устанавливаться при подтверждении несущей способности консоли.
2. Параллельная крышка изготавливается из листовой коррозионно-стойкой стали или стали с антикоррозионным покрытием. Крепление параллельной крышки выполняется саморезами.

Вертикальный разрез по цоколю

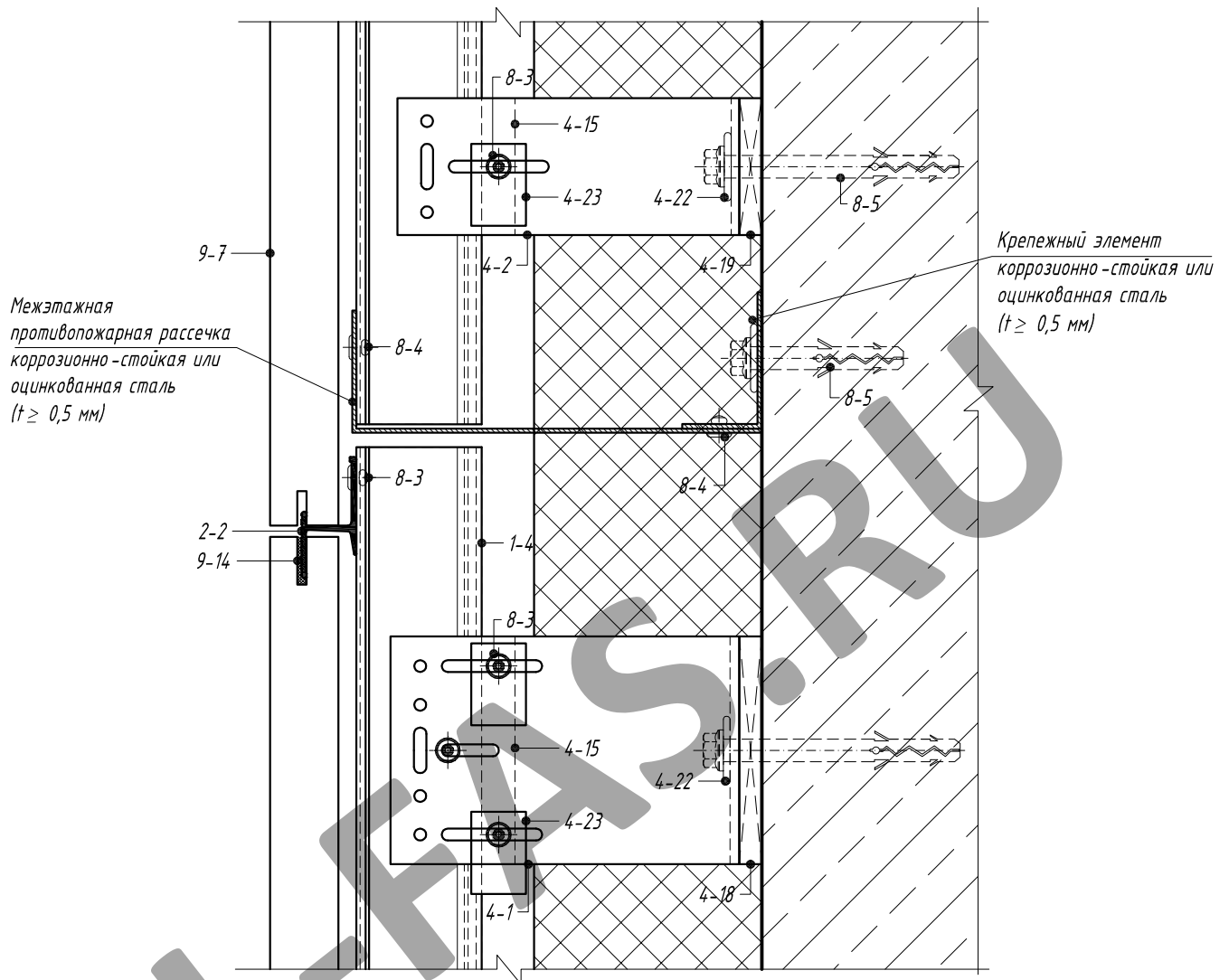


- 1-4. Направляющая А -24
- 2-7. Профиль горизонтальный А -17.2
- 3-2. Профиль вспомогательный уголок 30*30*2
- 4-2. Кронштейн опорный АД -032/L
- 4-15. Салазка крепежная АД -022
- 4-19. Терморазрыв пластиковый ПД -132
- 4-22. Шайба для фиксации кронштейна АД -053
- 4-23. Шайба для фиксации направляющей АД -0511
- 8-3. Заклепка вытяжная А / А 2 Ø5
- 8-4. Заклепка вытяжная А 2 / А 2 Ø3
- 8-5. Анкерный элемент
- 9-1. Теплоизоляционный слой
- 9-7. Натуральный камень

Примечания:

1. Вентиляционная сетка и отлив изготавливаются из листовой коррозионно-стойкой стали или стали с антикоррозионным покрытием. Отверстия в сетке должны иметь овальную форму;
2. Для системы LT-316 узел выполняется аналогично.

*Устройство межэтажной противопожарной рассечки.
Вариант 1*



Межэтажная
противопожарная рассечка
коррозионно-стойкая или
оцинкованная сталь
($t \geq 0,5$ мм)

Крепежный элемент
коррозионно-стойкая или
оцинкованная сталь
($t \geq 0,5$ мм)

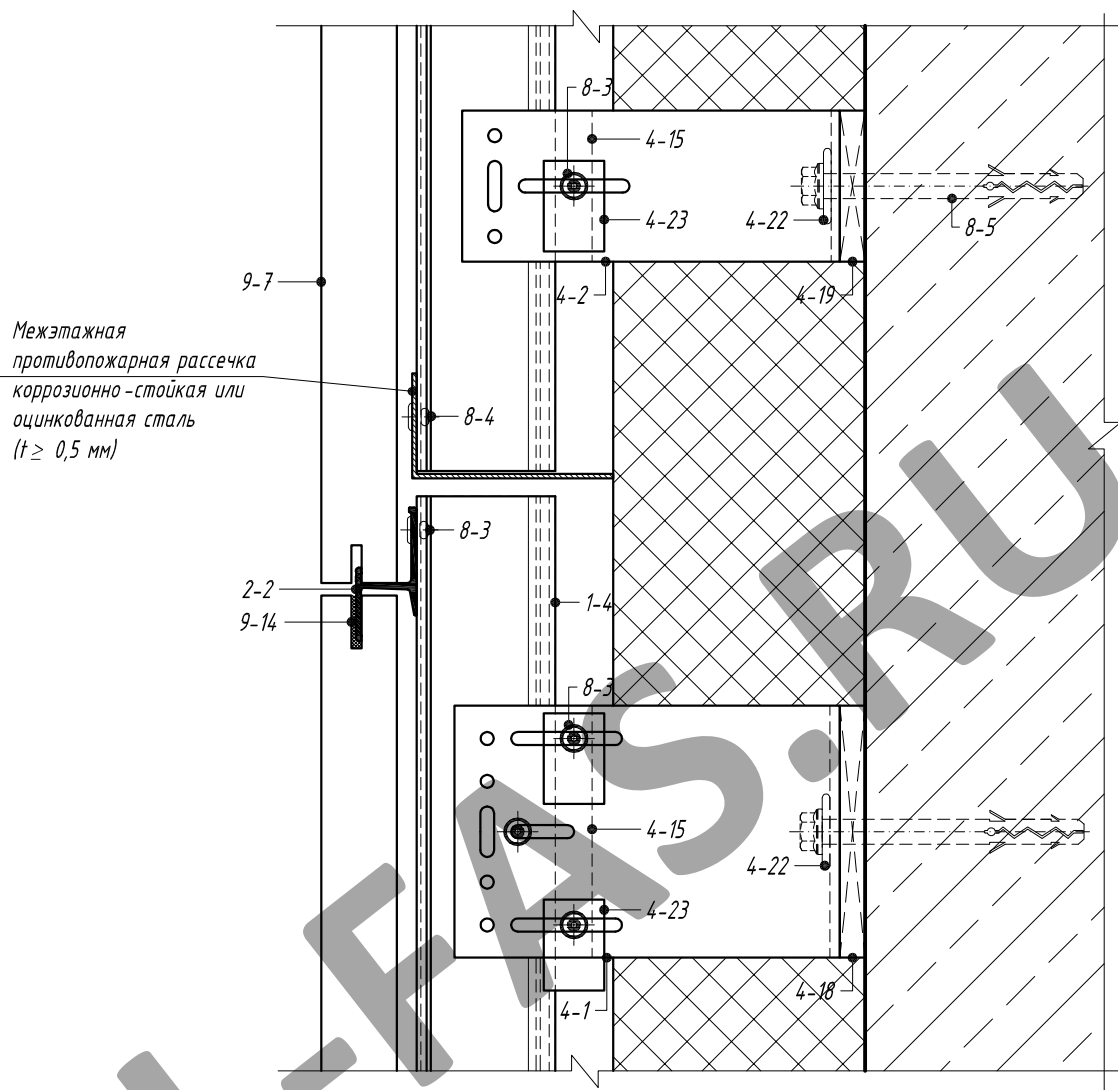
- 1-4. Направляющая А-24
- 2-2. Профиль горизонтальный А-16.5
- 4-1. Кронштейн несущий АД-031/L
- 4-2. Кронштейн опорный АД-032/L
- 4-14. Салазка крепежная АД-021
- 4-15. Салазка крепежная АД-022
- 4-18. Терморазрыв пластиковый
ПД-131
- 4-19. Терморазрыв пластиковый
ПД-132

- 4-22. Шайба для фиксации
кронштейна АД-053
- 4-23. Шайба для фиксации
направляющей АД-0511
- 8-3. Заклепка вытяжная А / А 2 $\Phi 5$
- 8-4. Заклепка вытяжная А 2 / А 2 $\Phi 3$
- 8-5. Анкерный элемент
- 9-1. Теплоизоляционный слой
- 9-7. Натуральный камень
- 9-14. Герметик

Примечания:

1. Межэтажная противопожарная рассечка устанавливается только при установке ветрогидрозащитной паропроницаемой мембраны поверх утеплителя;
2. Допускается применение перфорированной рассечки. Диаметр отверстий не более 5 мм, расстояние между отверстиями в свету не менее 15 мм;
3. Рассечка устанавливается по всему периметру здания через каждые 15 м по высоте;
4. При применении в системе мембран из материала группы горючести НГ (КМ0) противопожарные рассечки не устанавливаются;
5. Для системы АТС-316 узел выполняется аналогично.

*Устройство межэтажной противопожарной рассечки.
Вариант 2*



Межэтажная
противопожарная рассечка
коррозионно-стойкая или
оцинкованная сталь
($t \geq 0,5$ мм)

- 1-4. Направляющая А -24
- 2-2. Профиль горизонтальный А -16.5
- 4-1. Кронштейн несущий АД -031/L
- 4-2. Кронштейн опорный АД -032/L
- 4-14. Салазка крепежная АД -021
- 4-15. Салазка крепежная АД -022
- 4-18. Терморазрыв пластиковый ПД -131
- 4-19. Терморазрыв пластиковый ПД -132

- 4-22. Шайба для фиксации кронштейна АД -053
- 4-23. Шайба для фиксации направляющей АД -0511
- 8-3. Заклепка вытяжная А / А 2 $\Phi 5$
- 8-4. Заклепка вытяжная А 2 / А 2 $\Phi 3$
- 8-5. Анкерный элемент
- 9-1. Теплоизоляционный слой
- 9-7. Натуральный камень
- 9-14. Герметик

Примечания:

1. Межэтажная противопожарная рассечка устанавливается только при установке ветрогидрозащитной паропроницаемой мембраны поверх утеплителя;
2. Допускается применение перфорированной рассечки. Диаметр отверстий не более 5 мм, расстояние между отверстиями в свету не менее 15 мм;
3. Рассечка устанавливается по всему периметру здания через каждые 15 м по высоте;
4. При применении в системе мембран из материала группы горючести НГ (КМ0) противопожарные рассечки не устанавливаются;
5. Для системы ЛТ-316 узел выполняется аналогично.