

Система предназначена для крепления облицовки элементами кассетного типа, выполненными из алюминиевых листов, проката тонколистового коррозионно-стойкого и холоднокатаного горячеоцинкованного с полимерным покрытием.

Конструктив:

1. Крепежный блок систем типа LT.
2. Направляющая вертикальная – А-47.
3. Блок крепления облицовки – высокопрочные алюминиевые заклепки со штифтом из коррозионно-стойкой стали, салазка со штифтом АД-5901.

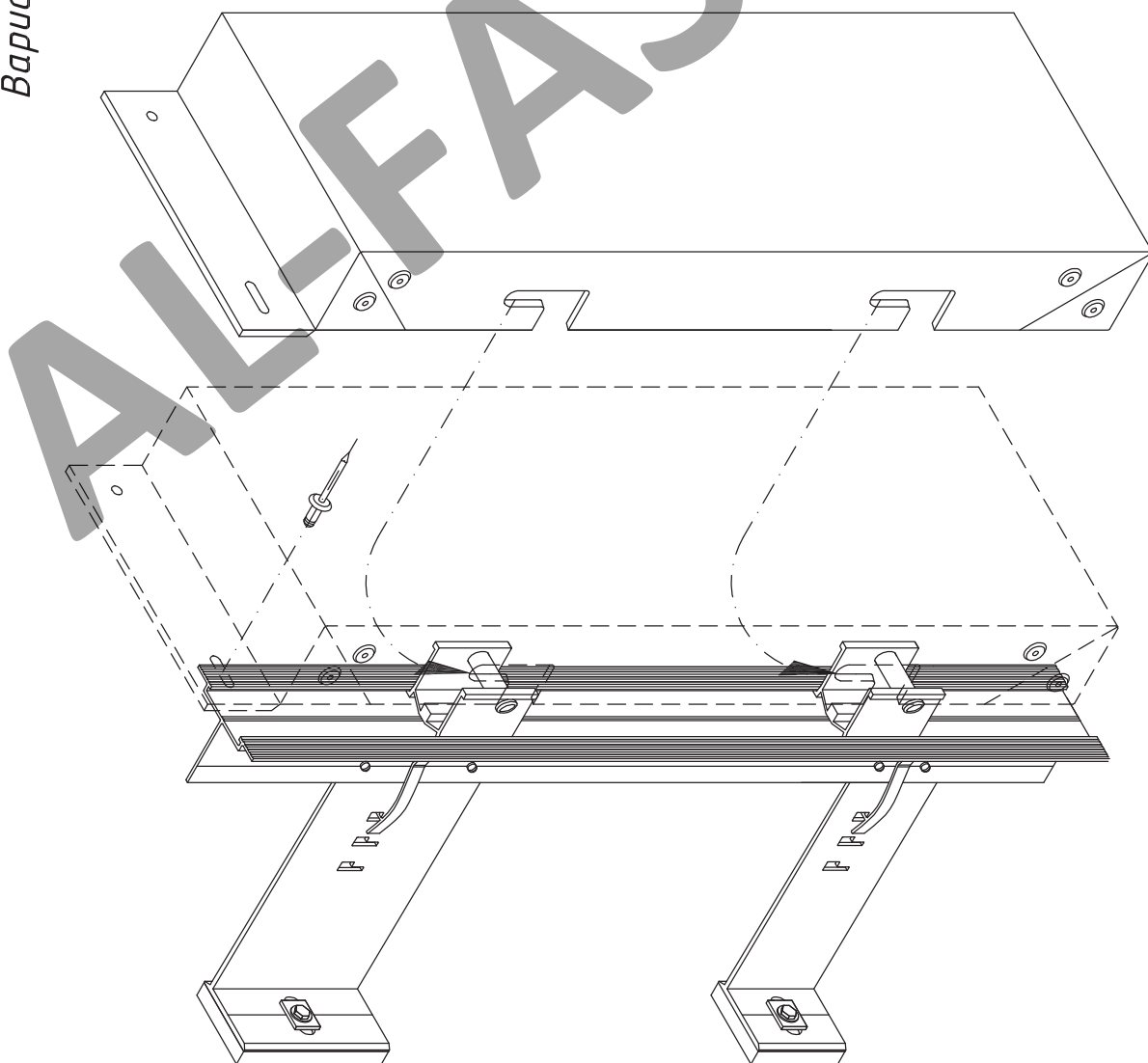
Описание:

Облицовочные панели представляют собой готовые кассеты, которые устанавливаются посредством специальных крюков – иклей, установленных на вертикальные отгибы кассет и навешиваемых на штифты «салазок» АД-5901. Верхний вертикальный отгиб горизонтальной отбортовки кассеты крепится к адаптеру АД-5701, установленному в пазы вертикальной направляющей.

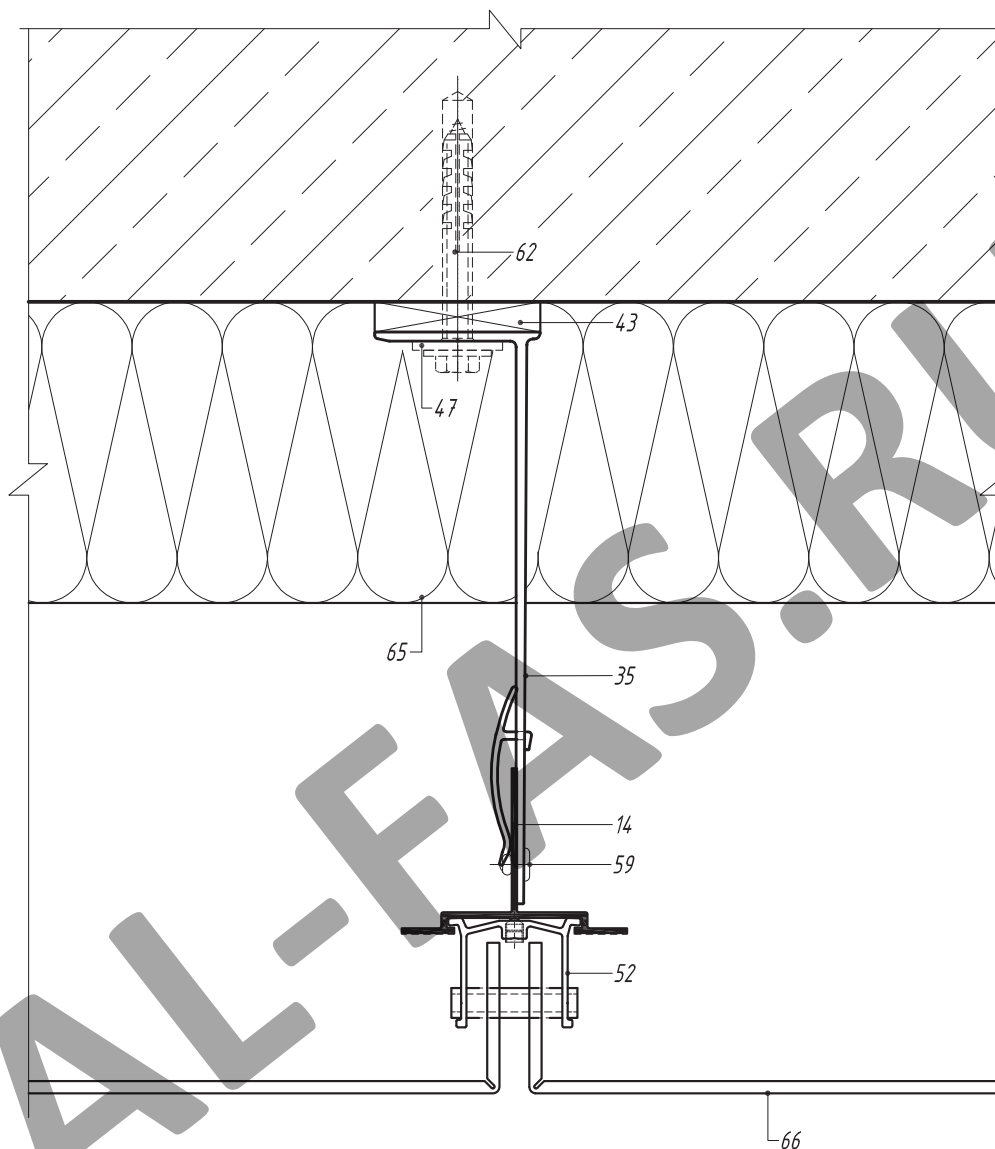
Схема монтажа облицовочной панели.
Вариант 1

Порядок монтажа

1. Установка салазок АД-5901 в проектное положение, закрепление при помощи распорного винта.
2. Монтаж предварительно собранной облицовочной панели.
3. Выравнивание облицовочной панели.
4. Постоянное закрепление облицовочной панели в проектном положении при помощи заклепок 5 x 12. При установке заклепки в овальное отверстие панели должна использоваться насадка на клепатель, обеспечивающая подвижное сопряжение элементов.
5. Удаление защитной пленки. Производится при полной готовности фасада или захватки, одновременно с разборкой средств подмащивания.

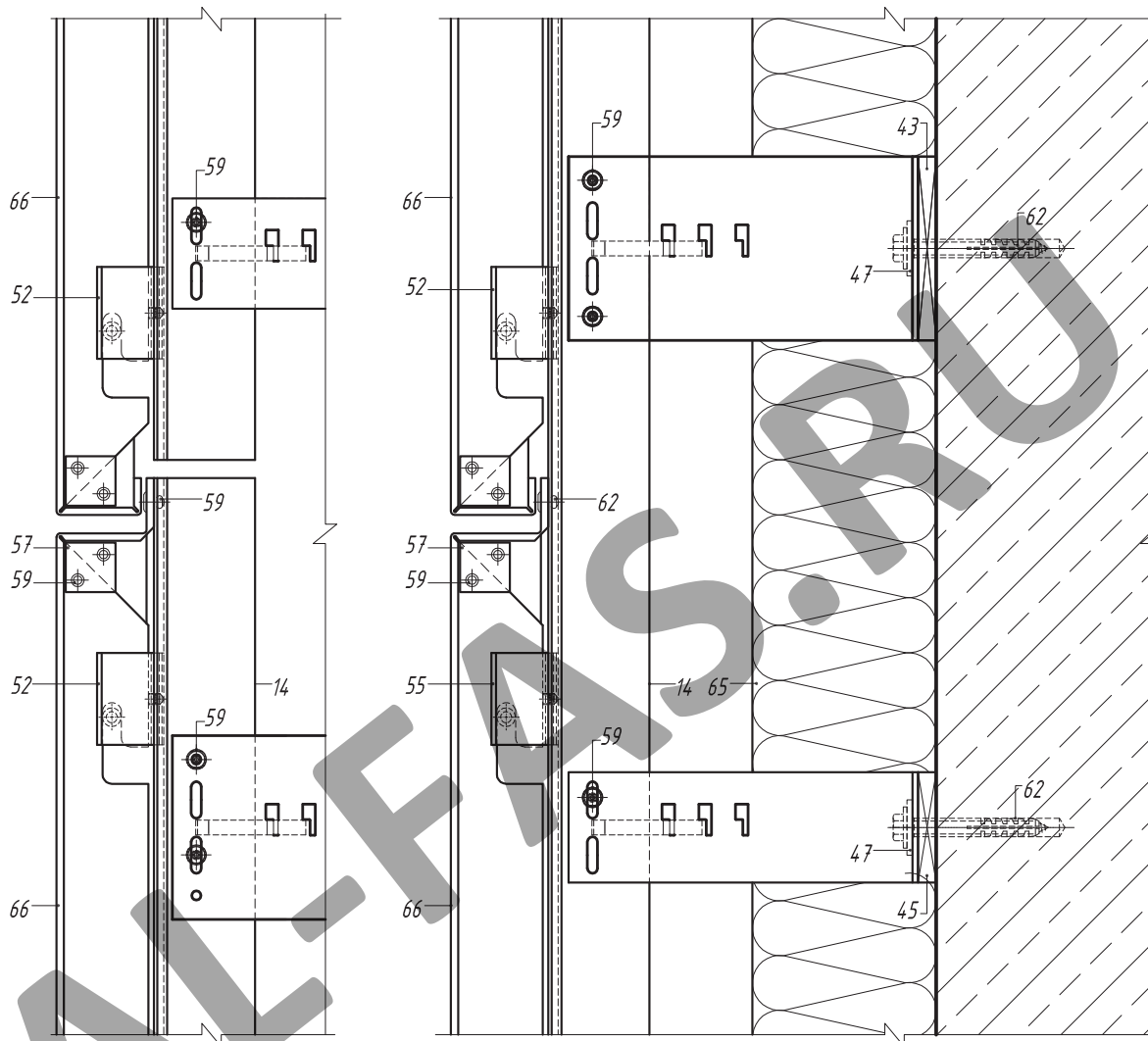


*Горизонтальный разрез по крепежным кронштейнам.
Вариант 1*



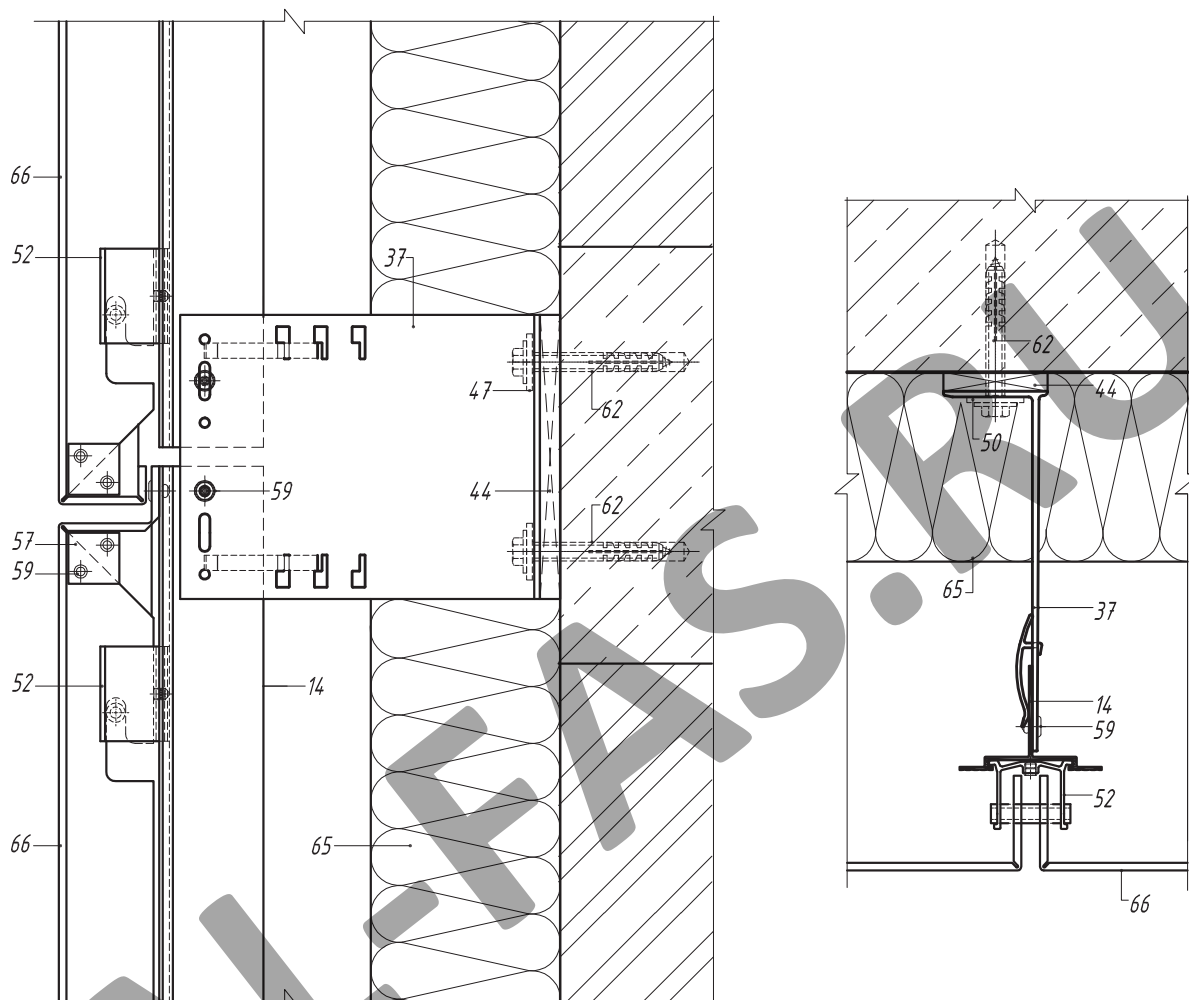
- 14. Профиль вертикальный А-47
- 35. Кронштейн несущий АД-061/L
- 43. Терморазрыв пластиковый ПД-131
- 47. Шайба для фиксации кронштейна АД-053
- 52. Салазка крепежная со штифтом распорная АД-5901
- 59. Заклепка вытяжная Al/NiCo
- 62. Анкерный элемент
- 65. Теплоизоляционный слой
- 66. Кассета из композитного материала

*Вертикальный разрез по крепежным кронштейнам.
Вариант 1*

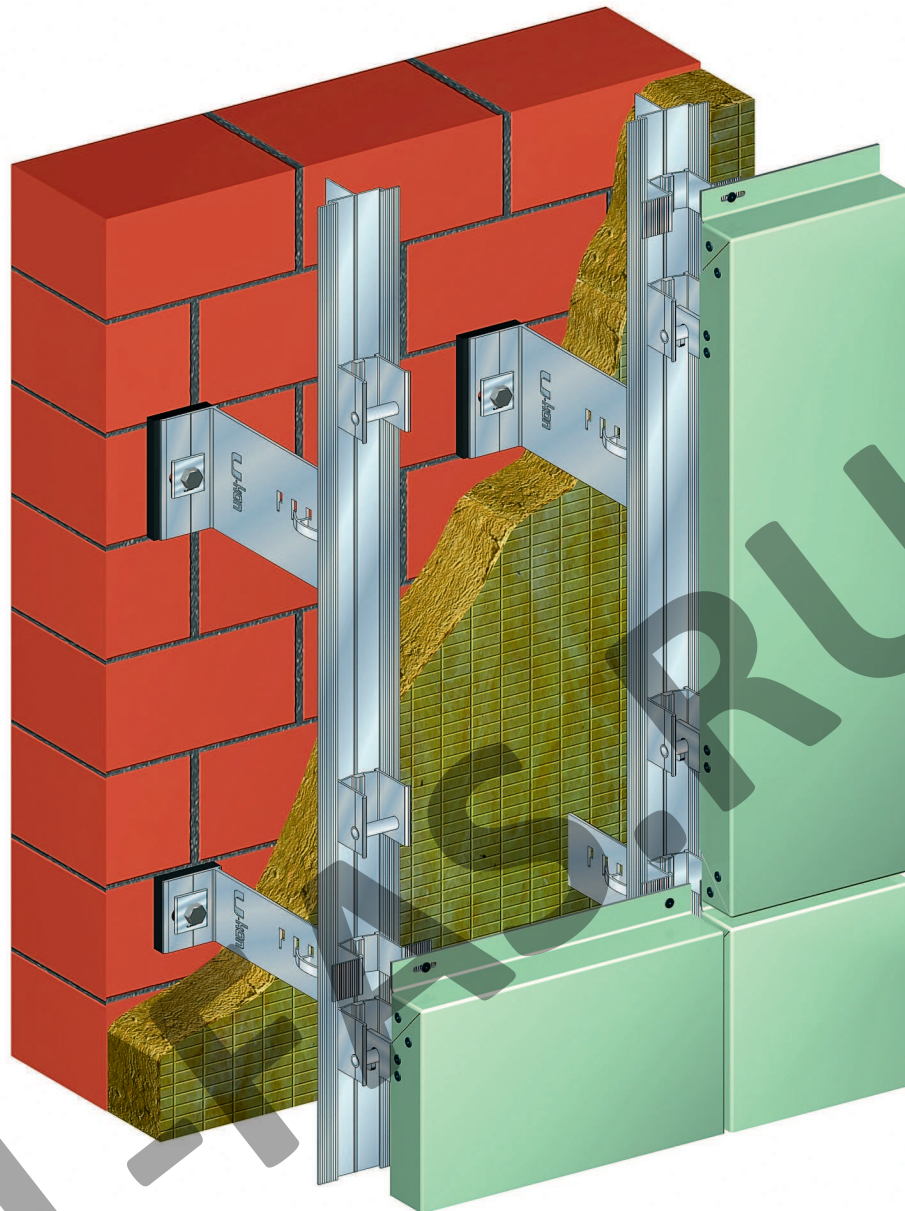


- 14. Профиль вертикальный А-47
- 35. Кронштейн несущий АД-061/L
- 36. Кронштейн опорный АД-062/L
- 43. Терморазрыв пластиковый ПД-131
- 45. Терморазрыв пластиковый ПД-132
- 47. Шайба для фиксации кронштейна АД-053
- 52. Салазка крепежная со штифтом распорная АД-5901
- 57. Усилитель угловой АД-301i
- 59. Заклепка вытяжная Al/Ni90
- 62. Анкерный элемент
- 65. Теплоизоляционный слой
- 66. Кассета из композитного материала

*Вертикальный и горизонтальный разрезы
по крепежному кронштейну АД-063/L.
Вариант 1*



- 14. Профиль вертикальный А-47
- 37. Кронштейн несущий АД-063/L
- 44. Терморазрыв пластиковый ПД-133
- 47. Шайба для фиксации кронштейна АД-053
- 52. Салазка крепежная со штифтом распорная АД-5901
- 57. Усилитель угловой АД-301i
- 59. Заклепка вытяжная Al/Ni90
- 62. Анкерный элемент
- 65. Теплоизоляционный слой
- 66. Кассета из композитного материала



Система предназначена для крепления облицовки элементами кассетного типа, выполненными из алюминиевых листов, проката тонколистового коррозионно-стойкого и холоднокатаного горячеоцинкованного с полимерным покрытием.

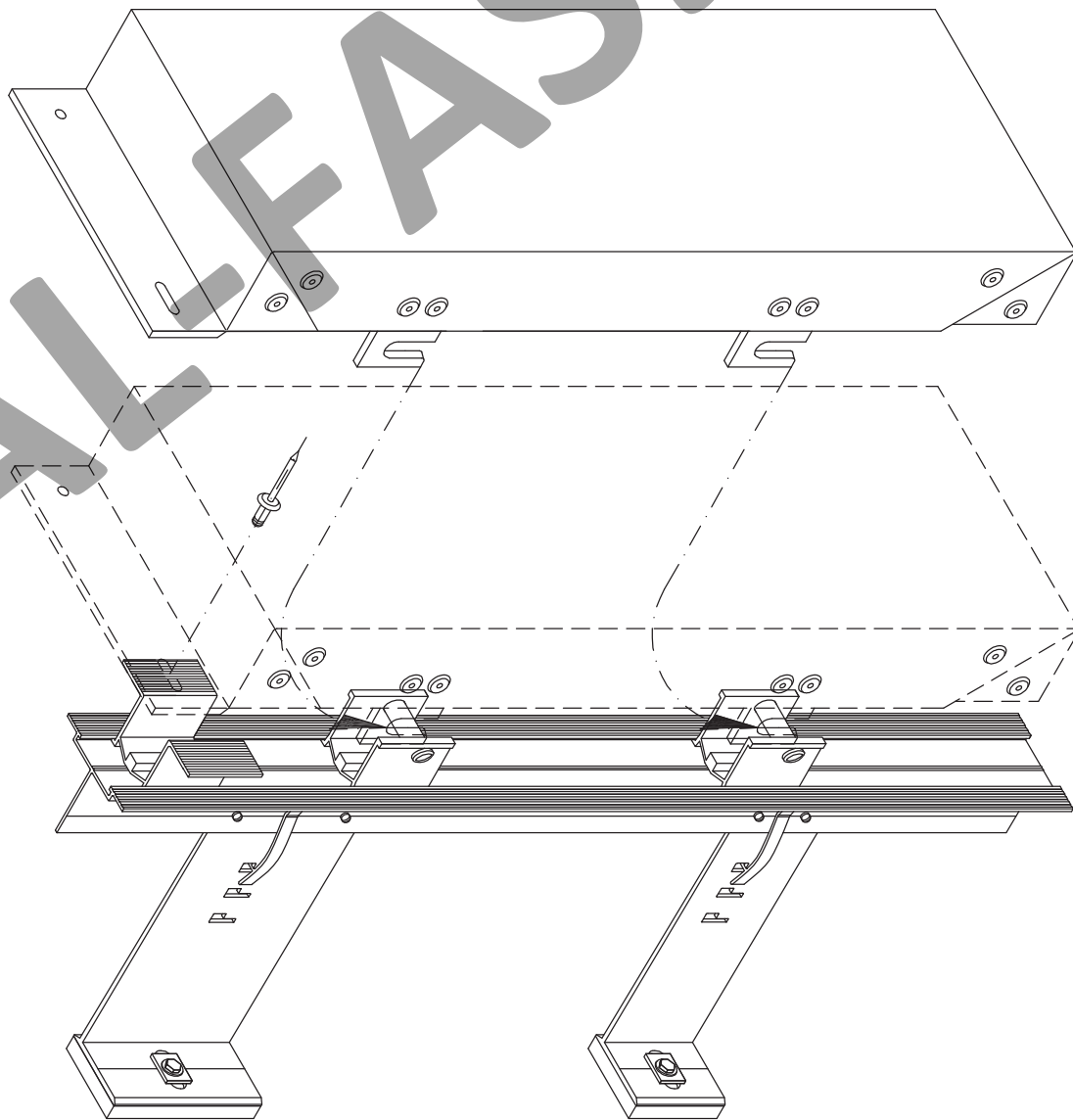
Конструктив:

1. Крепежный блок систем типа LT.
2. Направляющая вертикальная – А-47.
3. Блок крепления облицовки – высокопрочные алюминиевые заклепки со штифтом из коррозионно-стойкой стали, салазка со штифтом АД-5901.

Описание:

Облицовочные панели представляют собой готовые кассеты, которые устанавливаются посредством специальных крюков – иклей, установленных на вертикальные отгибы кассет и навешиваемых на штифты «салазок» АД-5901. Верхний вертикальный отгиб горизонтальной отбортовки кассеты крепится к адаптеру АД-5701, установленному в пазы вертикальной направляющей.

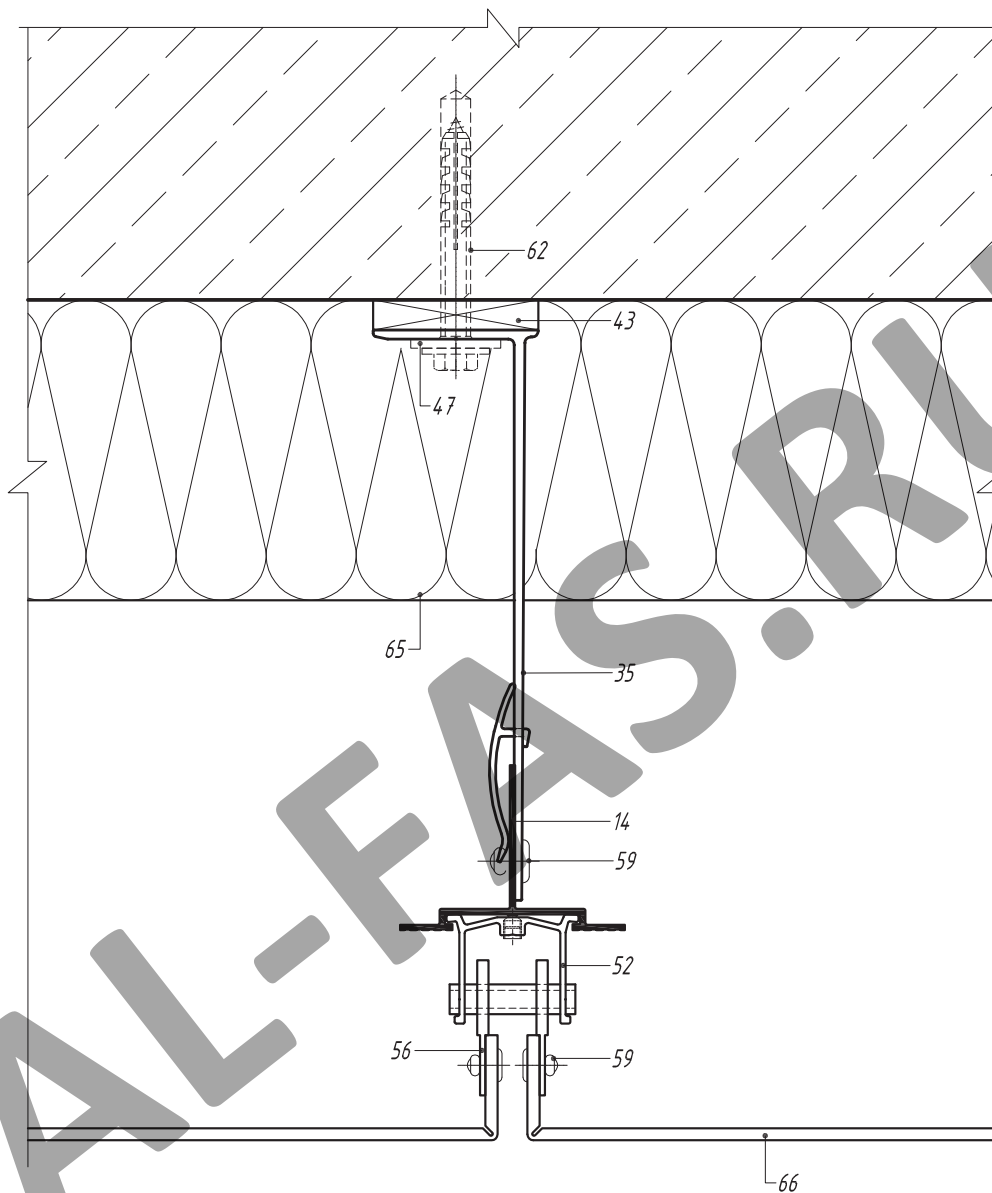
Схема монтажа облицовочной панели.
Вариант 2



Порядок монтажа

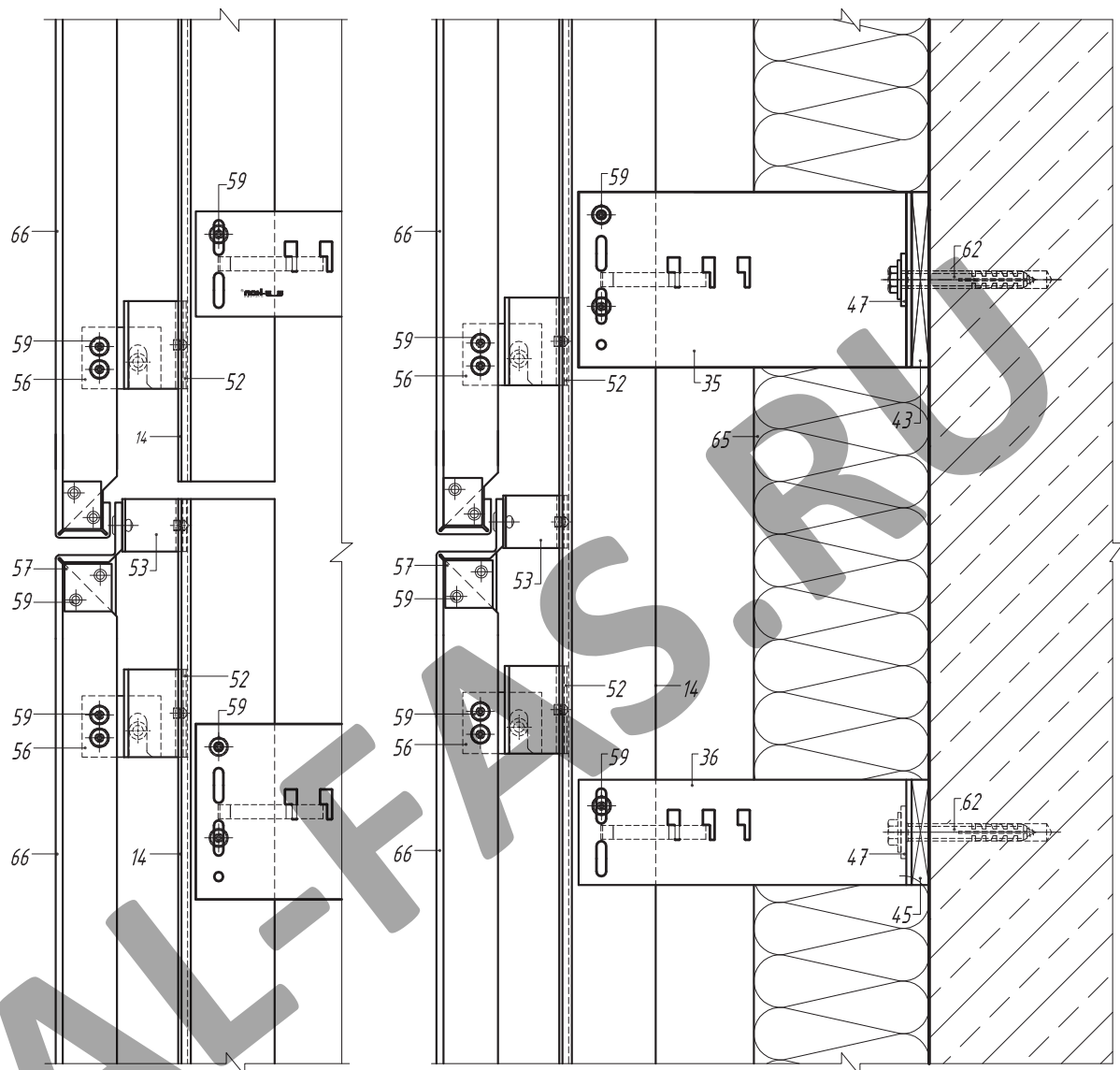
1. Установка салазок АД-5901 в проектное положение, закрепление при помощи распорного винта.
2. Монтаж предварительно собранной облицовочной панели.
3. Выравнивание облицовочной панели.
4. Постоянное закрепление облицовочной панели в проектном положении при помощи заклепок 5 x 12. При установке заклепки в овальное отверстие панели должна использоваться насадка на клепатель, обеспечивающая подвижное сопряжение элементов.
5. Удаление защитной пленки. Производится при полной готовности фасада или захватки, одновременно с разборкой средств подмащивания.

*Горизонтальный разрез по крепежным кронштейнам.
Вариант 2*



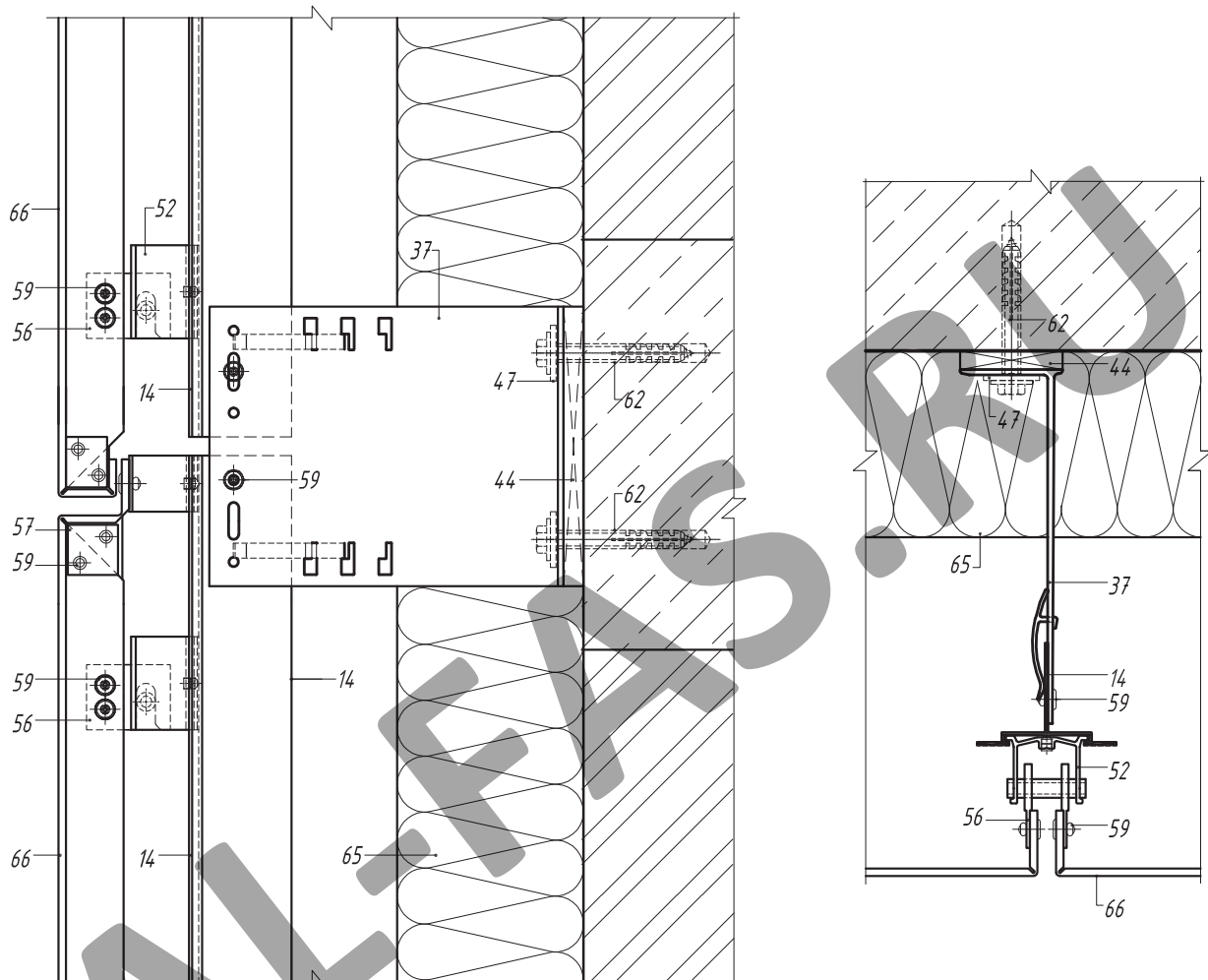
- 14. Профиль вертикальный А-47
- 35. Кронштейн несущий АД-061/L
- 43. Терморазрыв пластиковый ПД-131
- 47. Шайба для фиксации кронштейна АД-053
- 52. Салазка крепежная со штифтом распорная АД-5901
- 56. Элемент крепежный «икля» АД-2703
- 59. Заклепка вытяжная Al/NiCo
- 62. Анкерный элемент
- 65. Теплоизоляционный слой
- 66. Кассета из композитного материала

*Вертикальный разрез по крепежным кронштейнам.
Вариант 2*

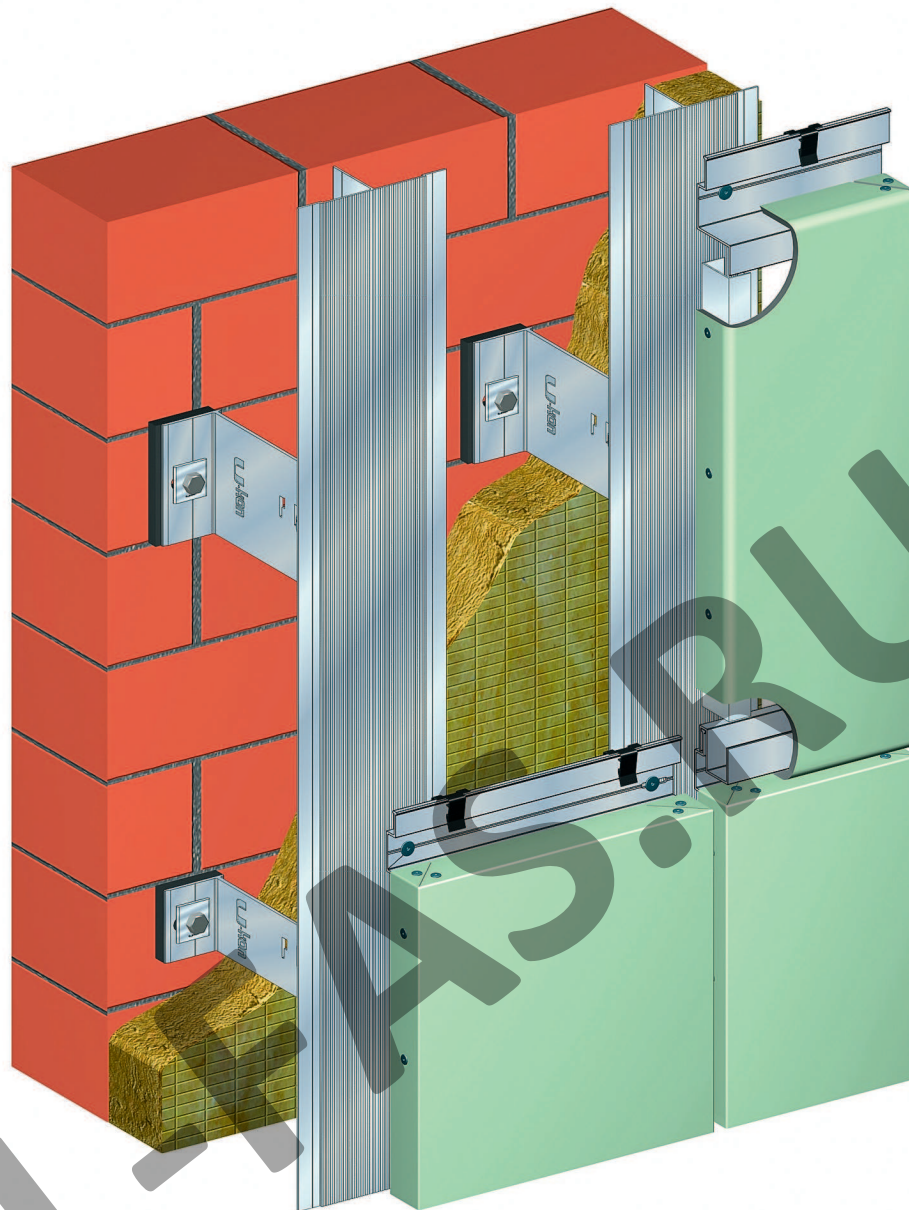


- 14. Профиль вертикальный А-47
- 35. Кронштейн несущий АД-061/L
- 36. Кронштейн опорный АД-062/L
- 43. Терморазрыв пластиковый ПД-131
- 45. Терморазрыв пластиковый ПД-132
- 47. Шайба для фиксации кронштейна АД-053
- 52. Салазка крепежная со штифтом распорная АД-5901
- 53. Адаптер АД-5701
- 56. Элемент крепежный «икля» АД-2703
- 57. Усилитель угловой АД-301i
- 59. Заклепка вытяжная Al/Niго
- 62. Анкерный элемент
- 65. Теплоизоляционный слой
- 66. Кассета из композитного материала

*Вертикальный и горизонтальный разрезы
по крепежному кронштейну АД-063/L.
Вариант 2*



- 14. Профиль вертикальный А-47
- 37. Кронштейн несущий АД-063/L
- 44. Терморазрыв пластиковый ПД-133
- 47. Шайба для фиксации кронштейна АД-053
- 52. Салазка крепежная со штифтом распорная АД-5901
- 53. Адаптер АД-5701
- 56. Элемент крепежный «икля» АД-2703
- 59. Заклепка вытяжная Al/NiCo
- 62. Анкерный элемент
- 65. Теплоизоляционный слой
- 66. Кассета из композитного материала



Система предназначена для крепления облицовки элементами кассетного типа, выполненными из композитных материалов.

Конструктив:

1. Крепежный блок систем типа АТС.

2. Направляющая:

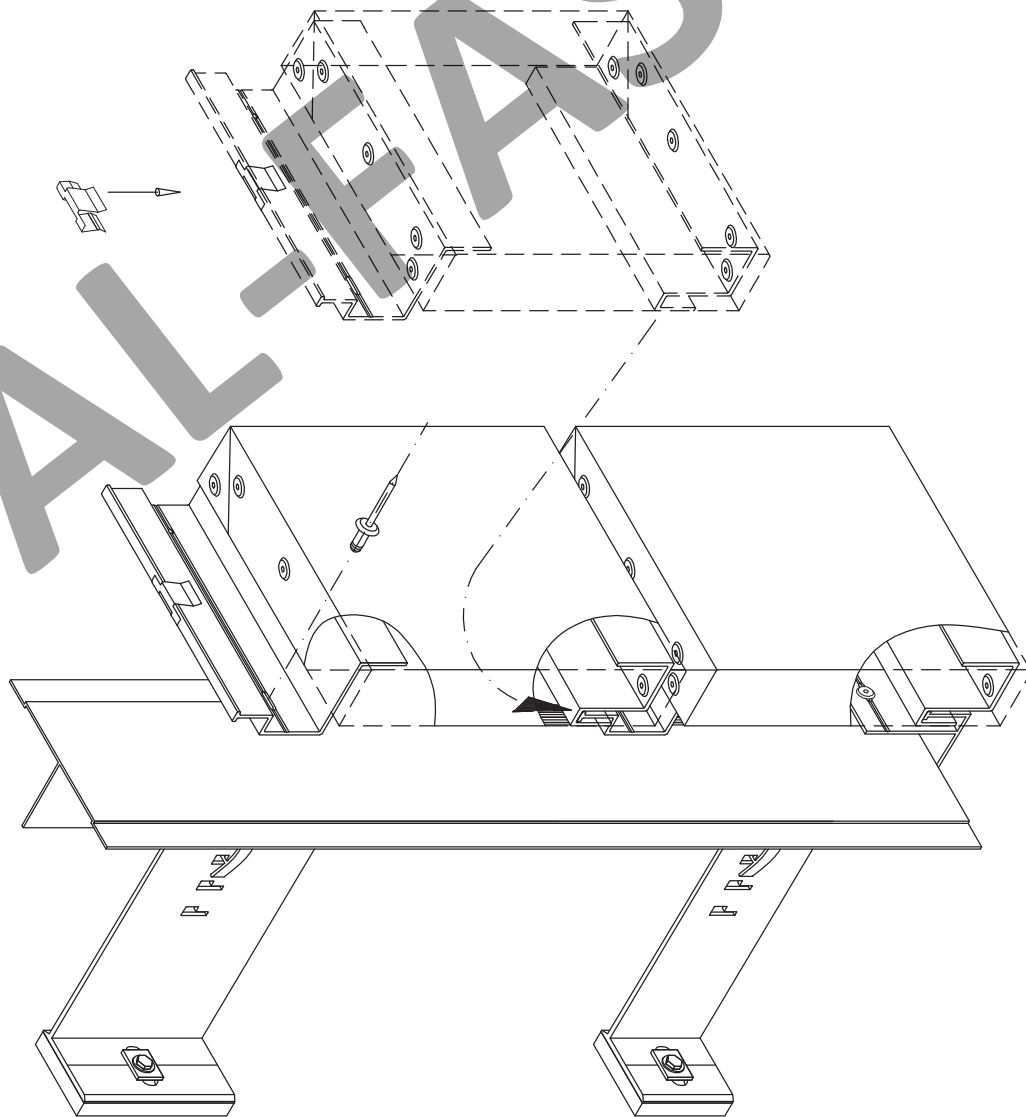
- вертикальная - А-39.1, А-54;*
- горизонтальная - А-42, А-43, А-44.*

3. Блок крепления облицовки - высокопрочные алюминиевые заклепки со штифтом из коррозионно-стойкой стали.

Описание:

Облицовочные панели представляют собой готовые кассеты, в горизонтальные отгибы которых перед монтажом устанавливается несущий профиль. Верхний несущий горизонтальный профиль крепится к вертикальным направляющим с помощью заклепок. Нижний горизонтальный профиль устанавливается в «замок» с нижележащим верхним горизонтальным профилем благодаря конфигурации профилей.

Схема монтажа облицовочной панели. Вариант 3

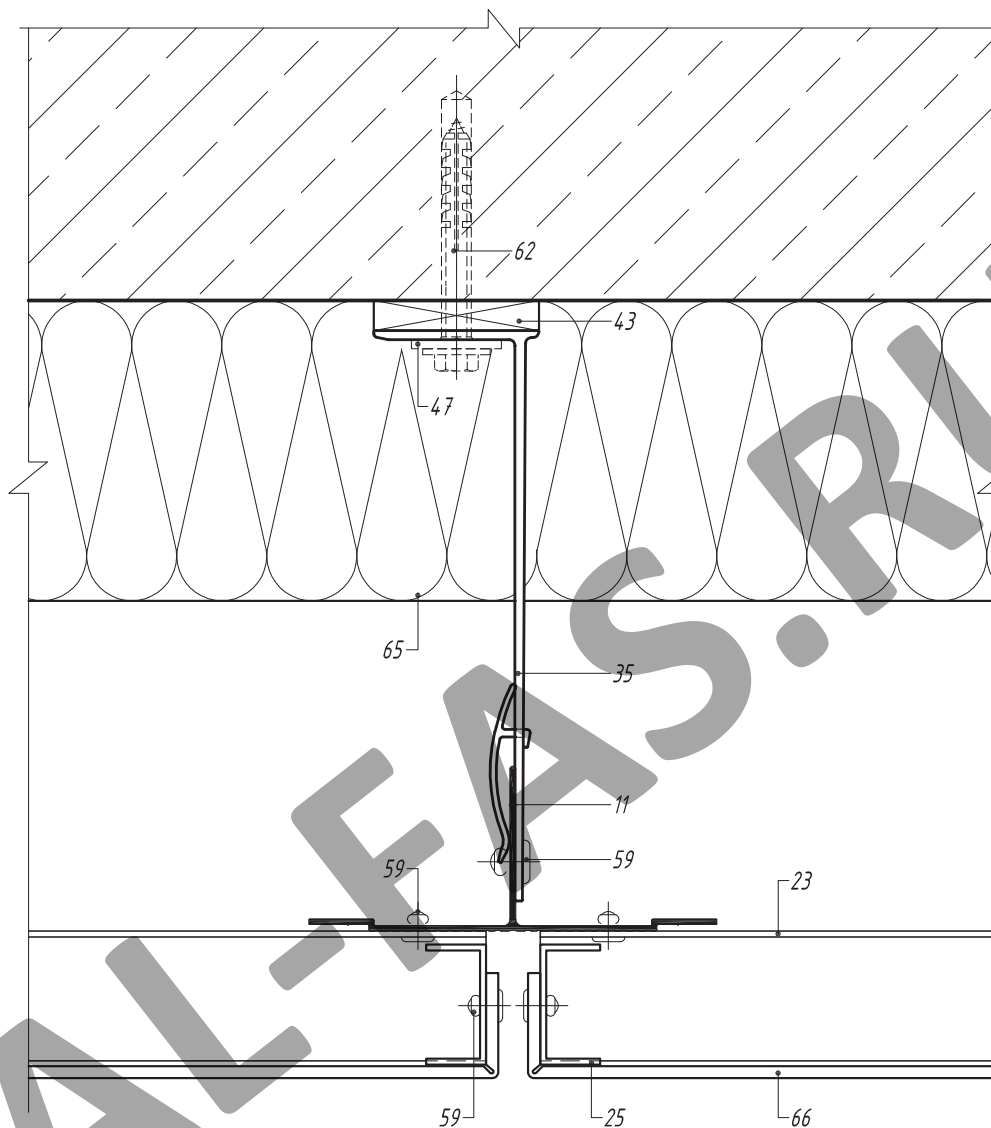


- Порядок монтажа
1. При сборке в облицовочную панель устанавливаются вспомогательные профили А-42 и А-43. Крепление вспомогательных профилей к облицовочной панели осуществляется при помощи заклепок 5x12.
 2. Установка стартового профиля А-44 на лицевую полку направляющей А-47, закрепление при помощи заклепок 5x12.
 3. Монтаж предварительно собранной облицовочной панели нижнего ряда.
 4. Выравнивание облицовочной панели.
 5. Постоянное закрепление облицовочной панели через вспомогательный профиль А-43 осуществляется заклепками 5x12 к полкам профиля А-47. При установке заклепки в овальное отверстие профиля А-43 должна использоваться насадка на клепатель, обеспечивающая подвижное соединение элементов.
 6. Установка пластиковой клипсы ПД-4201 на вспомогательный профиль А-43.
 7. Монтаж последующих рядов облицовочных панелей путем установки вспомогательного профиля А-42 на профиль А-43 с последующим креплением панели к вертикальному профилю А-47 через вспомогательный профиль А-43 заклепками 5x12.
 8. Удаление защитной пленки. Производится при полной готовности фасада или захватки, одновременно с разборкой средств подмащивания.

Примечание:

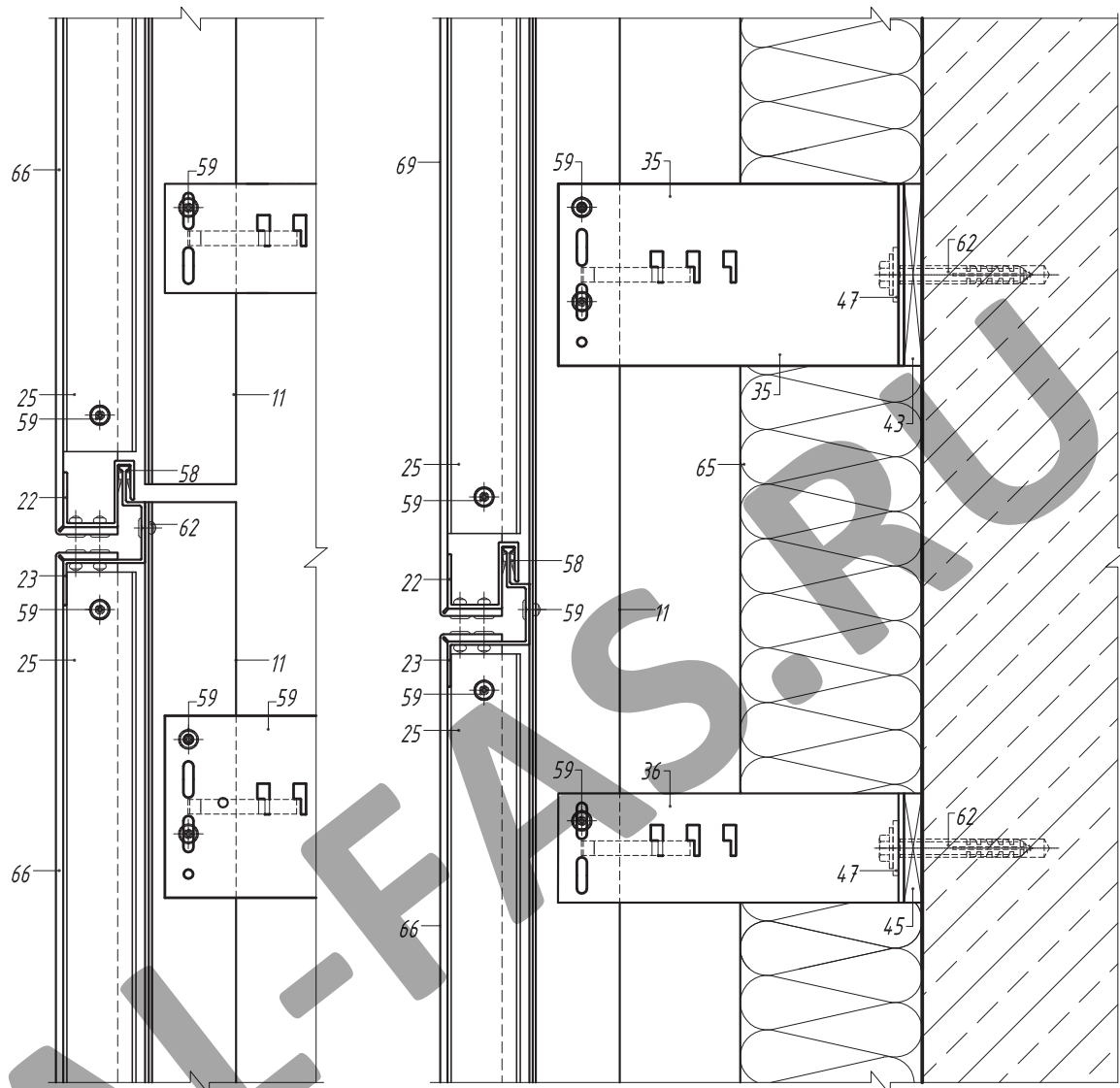
При необходимости в доковые стенки кассеты могут быть установлены вспомогательные профили - А-45, труба, уголок.

*Горизонтальный разрез по крепежным кронштейнам.
Вариант 3*



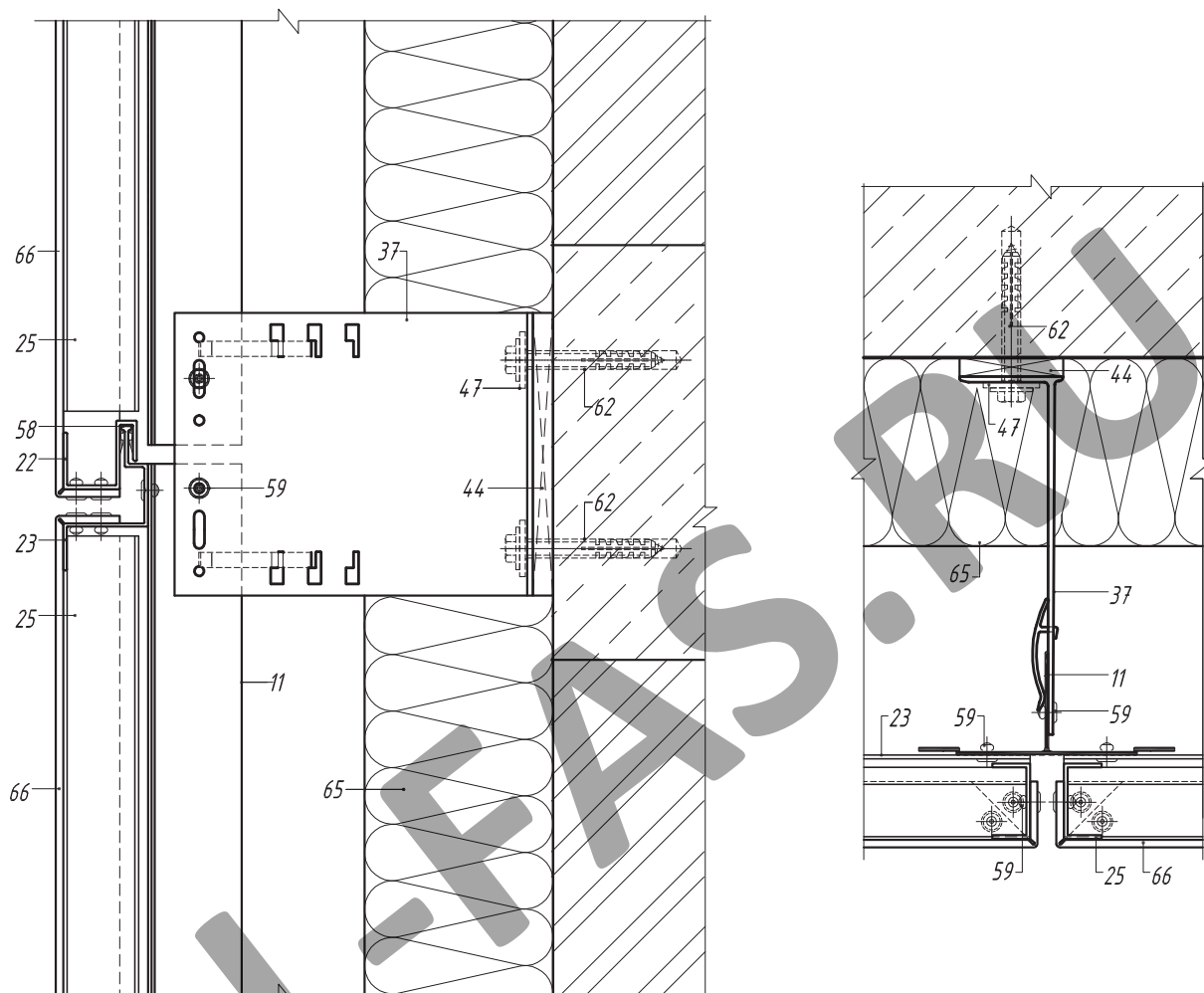
- 11. Профиль вертикальный А-39.1
- 23. Профиль вспомогательный А-43
- 25. Профиль вспомогательный А-45
- 35. Кронштейн несущий АД-061/L
- 36. Кронштейн опорный АД-062/L
- 43. Терморазрыв пластиковый ПД-131
- 45. Терморазрыв пластиковый ПД-132
- 47. Шайба для фиксации кронштейна АД-053
- 59. Заклепка вытяжная Al/NiCo
- 62. Анкерный элемент
- 65. Теплоизоляционный слой
- 66. Кассета из композитного материала

*Вертикальный разрез по крепежным кронштейнам.
Вариант 3*



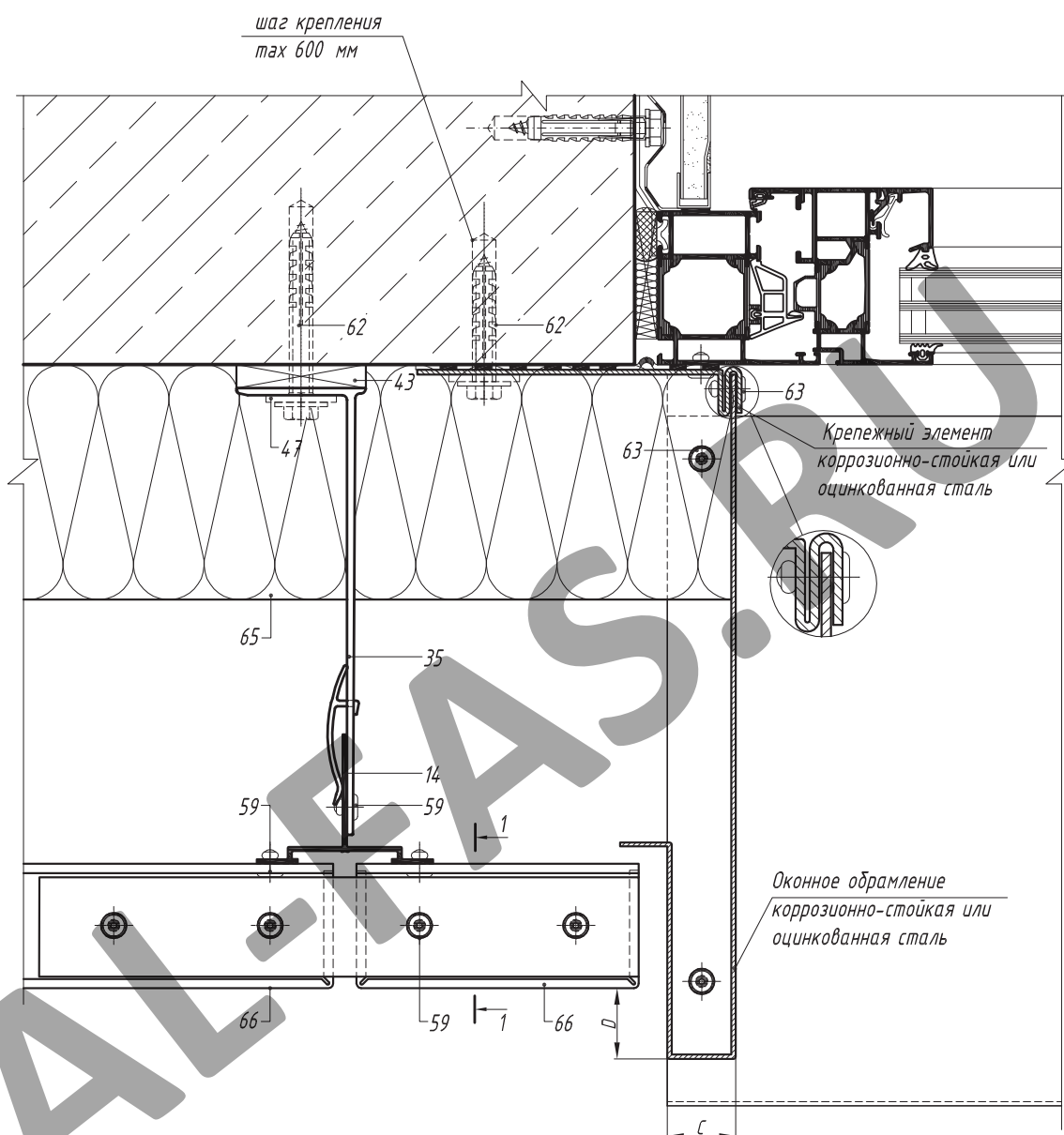
11. Профиль вертикальный А-39.1
22. Профиль вспомогательный А-42
23. Профиль вспомогательный А-43
25. Профиль вспомогательный А-45
35. Кронштейн несущий АД-061/Л
36. Кронштейн опорный АД-062/Л
43. Терморазрыв пластиковый ПД-131
45. Терморазрыв пластиковый ПД-132
47. Шайба для фиксации кронштейна АД-053
58. Клипса пластиковая ПД-4201
59. Заклепка вытяжная Al/NiCo
62. Анкерный элемент
65. Теплоизоляционный слой
66. Кассета из композитного материала

*Вертикальный и горизонтальный разрезы
по крепежному кронштейну АД-063/L.
Вариант 3*



- 11. Профиль вертикальный А-39.1
- 23. Профиль вспомогательный А-43
- 25. Профиль вспомогательный А-45
- 37. Кронштейн несущий АД-063/L
- 44. Терморазрыв пластиковый ПД-133
- 47. Шайба для фиксации кронштейна АД-053
- 59. Заклепка вытяжная Al/NiCo
- 62. Анкерный элемент
- 65. Теплоизоляционный слой
- 66. Кассета из композитного материала

Горизонтальный разрез по боковому примыканию к оконному проему.
Вариант 1

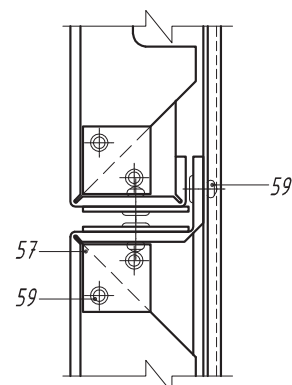


- 14. Профиль вертикальный А-47
- 35. Кронштейн несущий АД-061/L
- 43. Терморазрыв пластиковый ПД-131
- 47. Шайба для фиксации кронштейна АД-053
- 57. Усилитель угловой АД-301i
- 59. Заклепка вытяжная Al/Niго
- 60. Заклепка вытяжная Niго/Niго
- 62. Анкерный элемент
- 65. Теплоизоляционный слой
- 66. Кассета из композитного материала

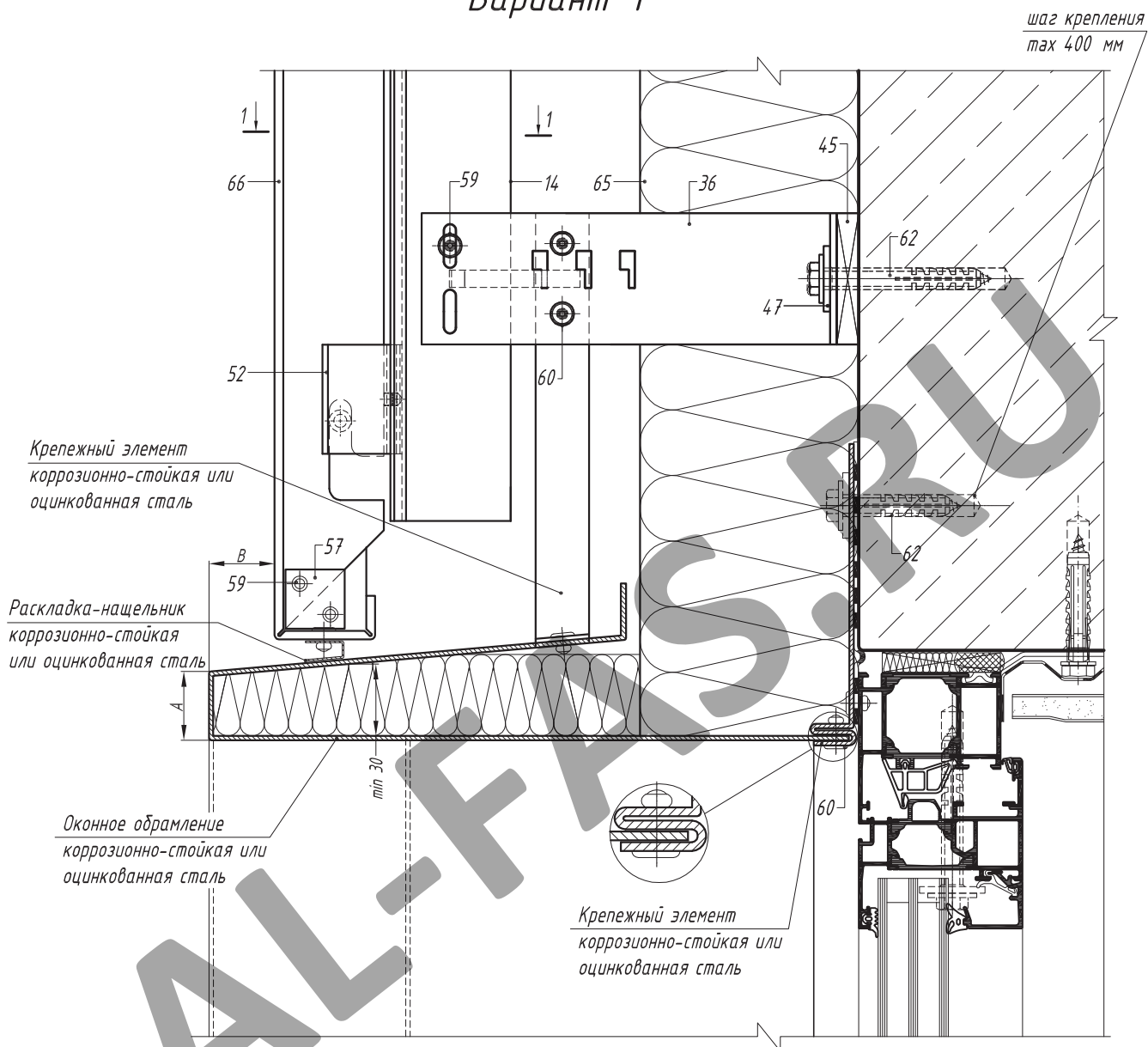
Примечание:

Чертежи примыканий выполнены в соответствии с 1 вариантом конструктива системы. Варианты 2 и 3 конструктива выполняются аналогично. Салазка АД-5901 условно не показана.

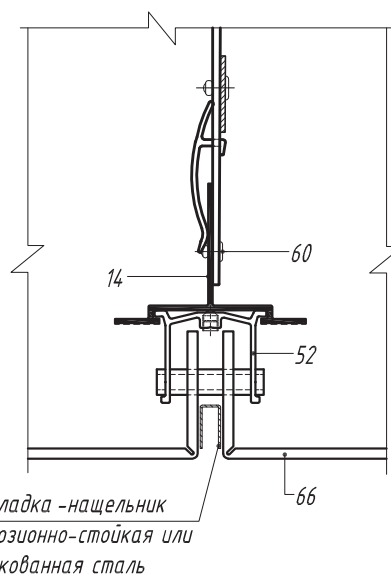
1-1



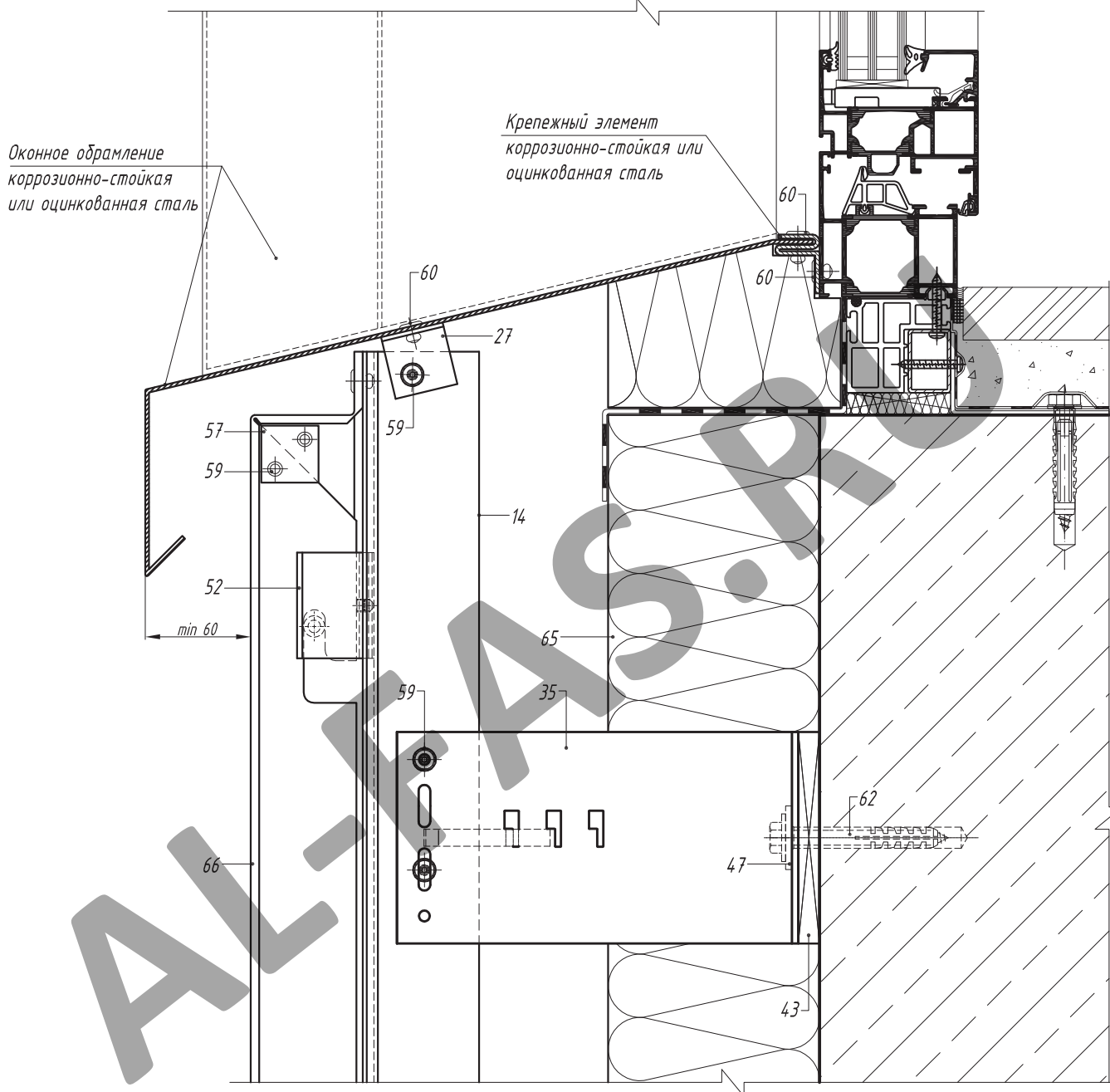
Вертикальный разрез по верхнему
примыканию к оконному проему.
Вариант 1



- 14. Профиль вертикальный А-47
- 36. Кронштейн опорный АД-062/L
- 45. Терморазрыв пластиковый ПД-132
- 47. Шайба для фиксации кронштейна АД-053
- 52. Салазка крепежная со штифтом распорная АД-5901
- 57. Усилитель угловой АД-301i
- 59. Заклепка вытяжная Al/Niго
- 60. Заклепка вытяжная Niго/Niго
- 62. Анкерный элемент
- 65. Теплоизоляционный слой
- 66. Кассета из композитного материала

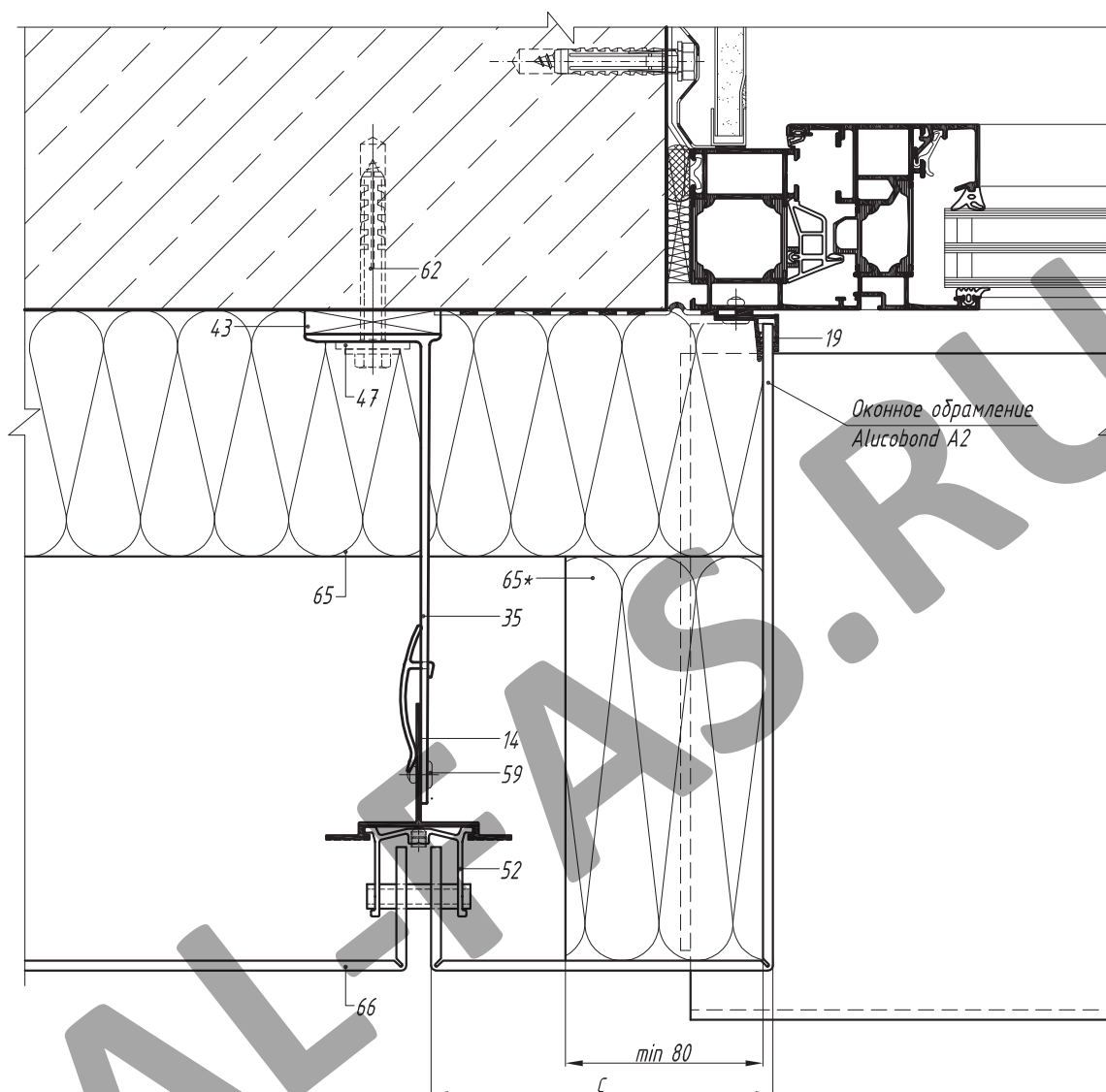


*Вертикальный разрез по нижнему
примыканию к оконному проему.
Вариант 1*



- 14. Профиль вертикальный А-47
- 27. Профиль вспомогательный уголок 30*30*2
- 35. Кронштейн несущий АД-061/L
- 43. Терморазрыв пластиковый ПД-131
- 47. Шайба для фиксации кронштейна АД-053
- 52. Салазка крепежная со штифтом распорная АД-5901
- 57. Усилитель угловой АД-301i
- 59. Заклепка вытяжная Al/Niго
- 60. Заклепка вытяжная Niго/Niго
- 62. Анкерный элемент
- 65. Теплоизоляционный слой
- 66. Кассета из композитного материала

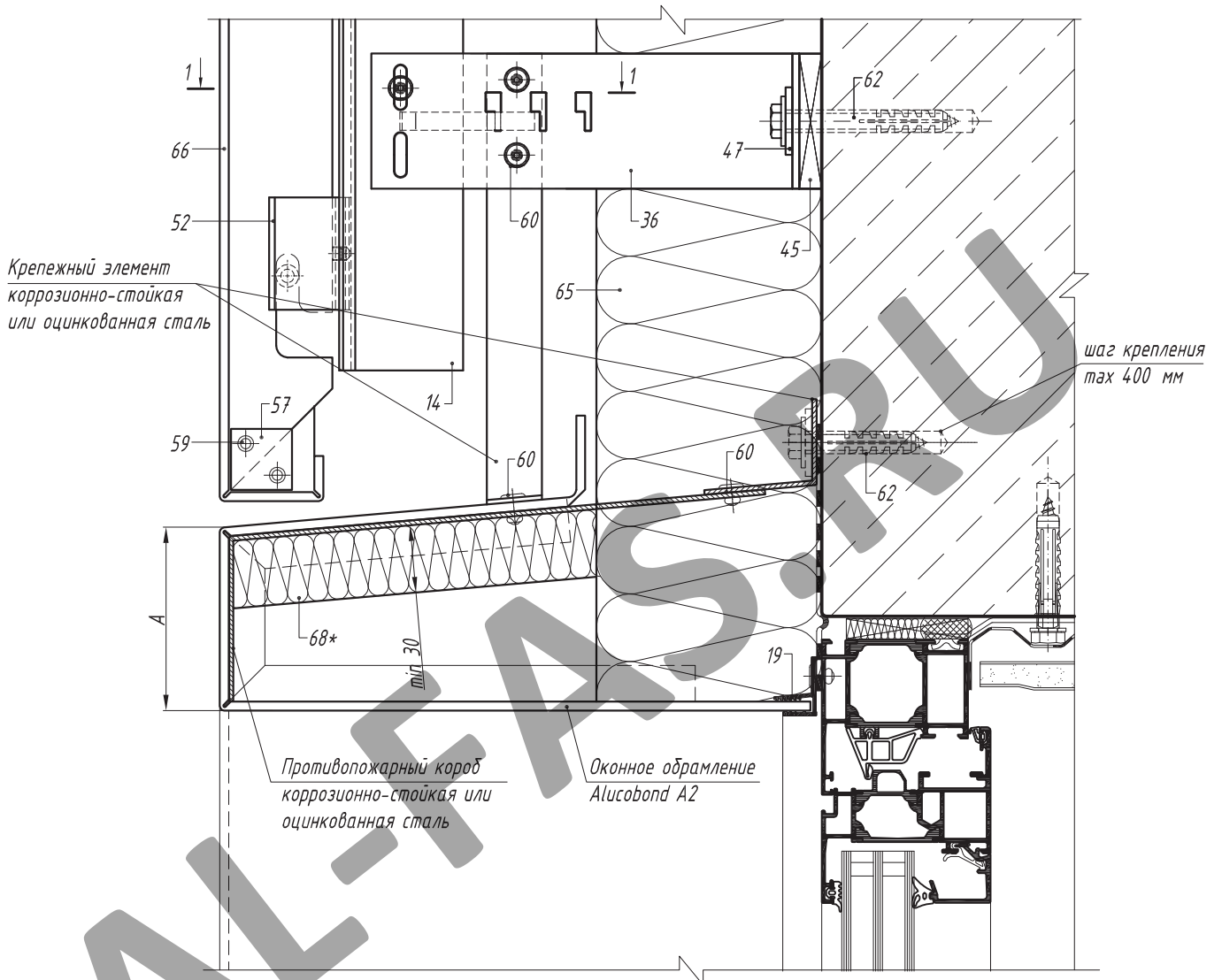
Горизонтальный разрез по боковому
примыканию к оконному проему.
Вариант 2



- 14. Профиль вертикальный А-47
- 19. Профиль вспомогательный А-08
- 35. Кронштейн несущий АД-061/L
- 43. Терморазрыв пластиковый ПД-131
- 47. Шайба для фиксации кронштейна АД-053
- 52. Салазка крепежная со штифтом распорная АД-5901
- 59. Заклепка вытяжная Al/Niго
- 62. Анкерный элемент
- 65. Теплоизоляционный слой
- 66. Кассета из композитного материала

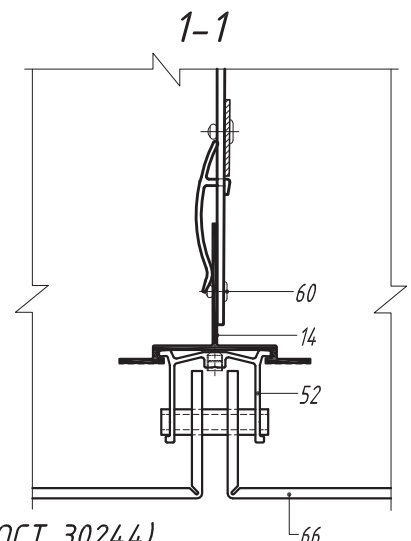
* Полоса-вкладыш из негорючих (группа горючести НГ по ГОСТ 30244) минераловатных плит шириной не менее 80 мм. Полоса-вкладыш должна быть механически закреплена, полностью перекрывая воздушный зазор в системе, включая коробчатое сечение кассет.

*Вертикальный разрез по верхнему
примыканию к оконному проему.
Вариант 2*

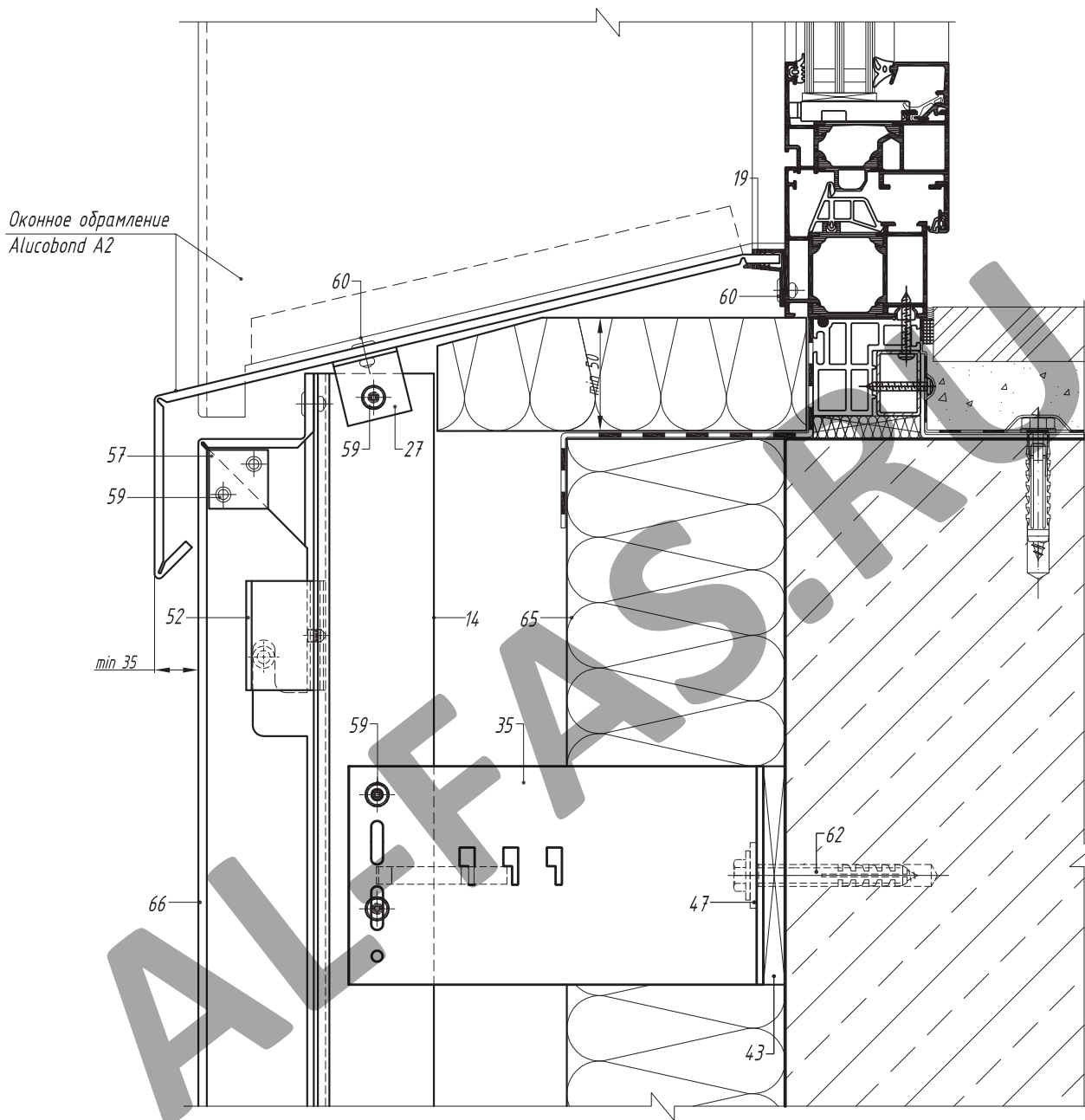


- 14. Профиль вертикальный А-47
- 19. Профиль вспомогательный А-08
- 36. Кронштейн опорный АД-062/L
- 45. Терморазрыв пластиковый ПД-132
- 47. Шайба для фиксации кронштейна АД-053
- 52. Салазка крепежная со штифтом распорная АД-5901
- 57. Усилитель угловой АД-301i
- 59. Заклепка вытяжная Al/Niго
- 60. Заклепка вытяжная Niго/Niго
- 62. Анкерный элемент
- 65. Теплоизоляционный слой
- 66. Кассета из композитного материала

* Полоса-вкладыш из негорючих (группа горючести НГ по ГОСТ 30244) минераловатных плит плотностью не менее 80 кг/м³. Вкладыш должен вплотную снизу примыкать к горизонтальной полке короба и крепиться к коробу стальными закладными деталями, исключающими их разрушение при огневом воздействии.

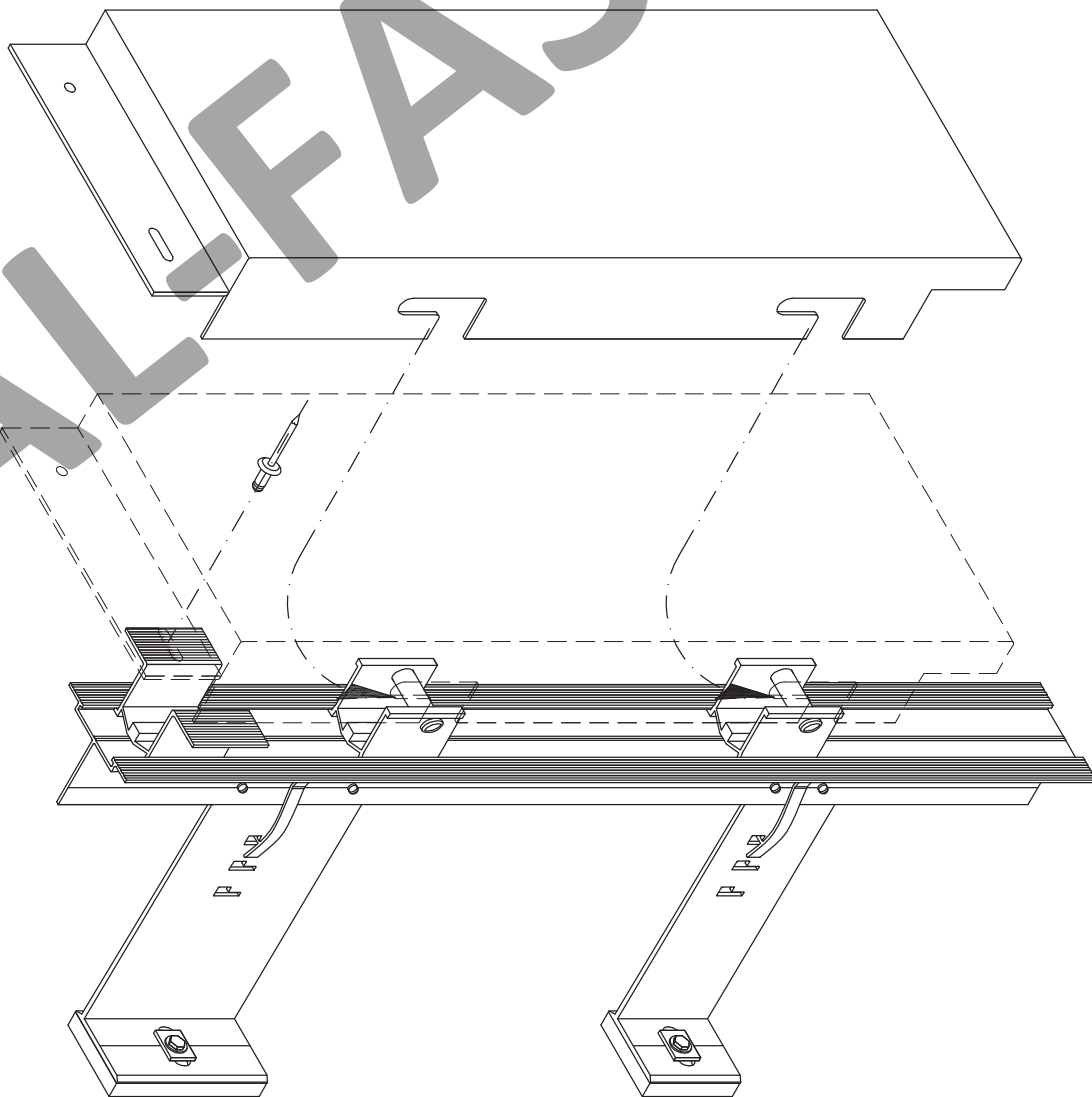


*Вертикальный разрез по нижнему
примыканию к оконному проему.
Вариант 2*



- 14. Профиль вертикальный А-47
- 19. Профиль вспомогательный А-08
- 27. Профиль вспомогательный уголок 30*30*2
- 35. Кронштейн несущий АД-061/L
- 43. Терморазрыв пластиковый ПД-131
- 47. Шайба для фиксации кронштейна АД-053
- 52. Салазка крепежная со штифтом распорная АД-5901
- 57. Усилитель угловой АД-301i
- 59. Заклепка вытяжная Al/Niго
- 60. Заклепка вытяжная Niго/Niго
- 62. Анкерный элемент
- 65. Теплоизоляционный слой
- 66. Кассета из композитного материала

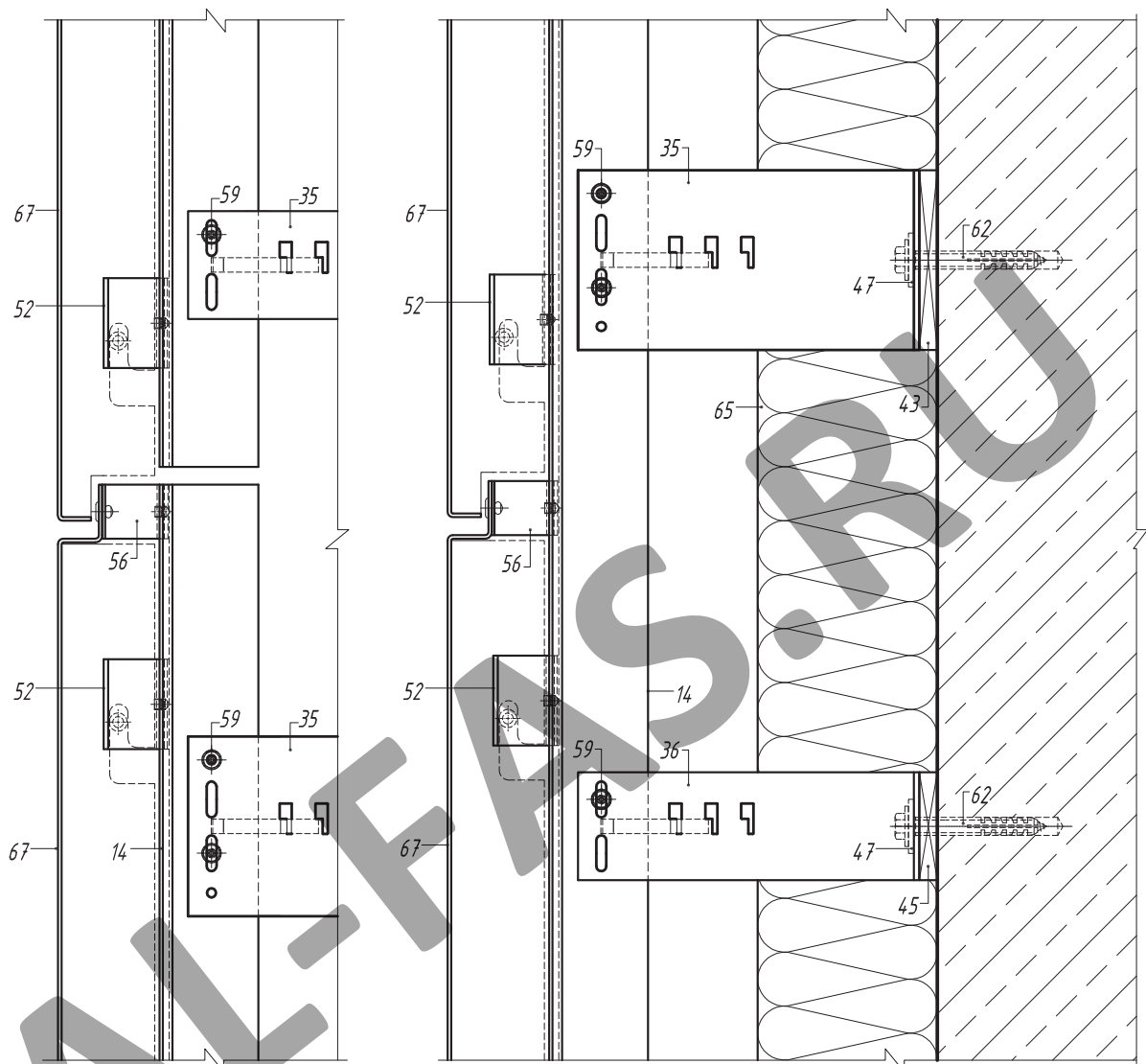
Схема монтажа облицовочной панели.
Вариант 4



Порядок монтажа

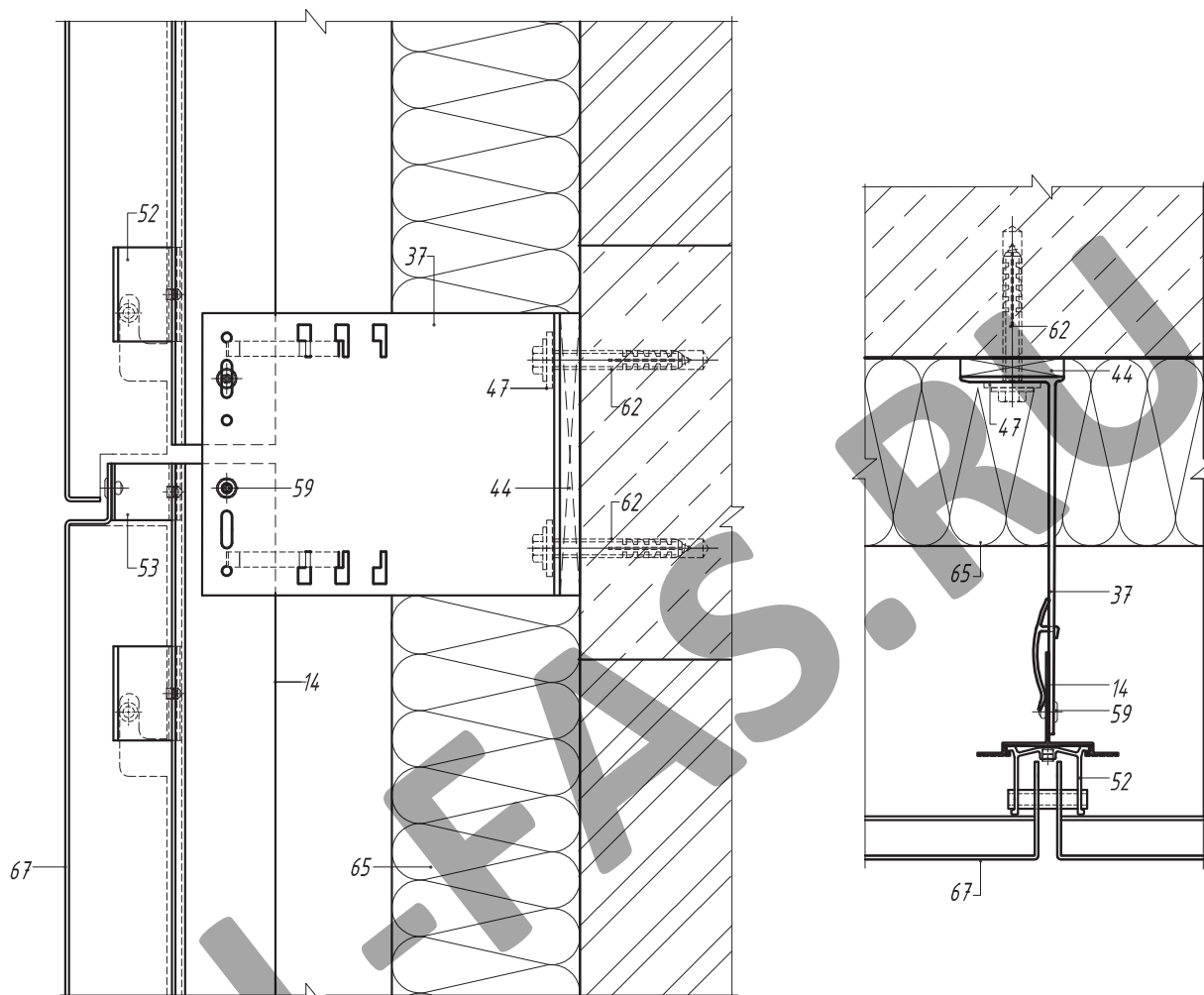
1. Установка салазок АД-5901 в проектное положение, закрепление при помощи распорного винта.
2. Монтаж предварительно собранной облицовочной панели.
3. Выравнивание облицовочной панели.
4. Постоянное закрепление облицовочной панели в проектном положении при помощи заклепок 5 x 12. При установке заклепки в овальное отверстие панели должна использоваться насадка на клепатель, обеспечивающая подвижное сопряжение элементов.
5. Удаление защитной пленки. Производится при полной готовности фасада или захватки, одновременно с разборкой средств подмащивания.

*Вертикальный разрез по крепежным кронштейнам.
Вариант 4*



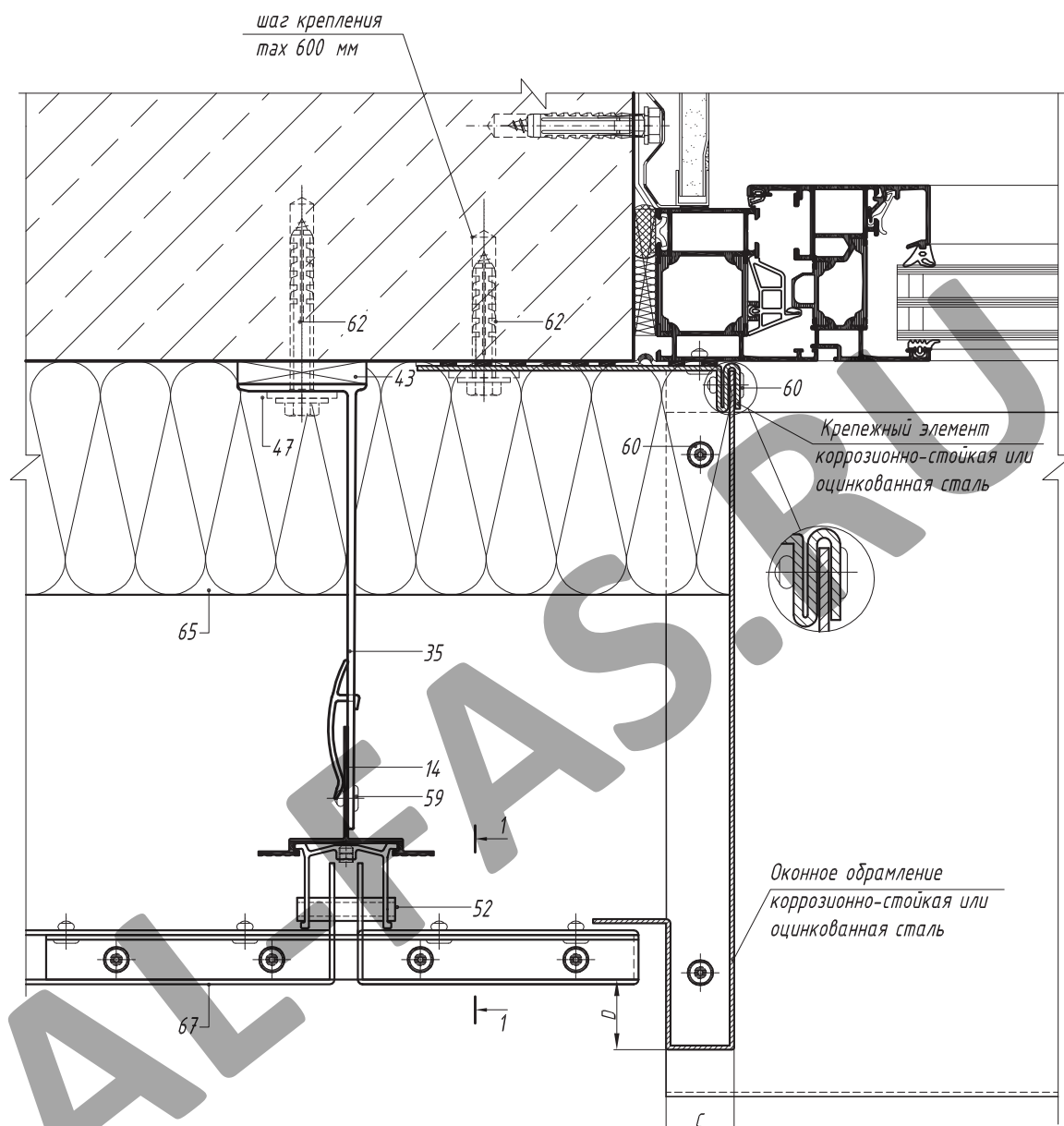
- 14. Профиль вертикальный А-47
- 35. Кронштейн несущий АД-061/L
- 36. Кронштейн опорный АД-062/L
- 43. Терморазрыв пластиковый ПД-131
- 45. Терморазрыв пластиковый ПД-132
- 47. Шайба для фиксации кронштейна АД-053
- 52. Салазка крепежная со штифтом распорная АД-5901
- 53. Адаптер АД-5701
- 59. Заклепка вытяжная Al/NiCo
- 62. Анкерный элемент
- 65. Теплоизоляционный слой
- 67. Кассета из алюминия

*Вертикальный и горизонтальный разрезы
по крепежному кронштейну АД-063/L.
Вариант 4*



- 14. Профиль вертикальный А-47
- 37. Кронштейн несущий АД-063/L
- 44. Терморазрыв пластиковый ПД-133
- 47. Шайба для фиксации кронштейна АД-053
- 52. Салазка крепежная со штифтом распорная АД-5901
- 53. Адаптер АД-5701
- 59. Заклепка вытяжная Al/Niго
- 62. Анкерный элемент
- 65. Теплоизоляционный слой
- 67. Кассета из алюминия

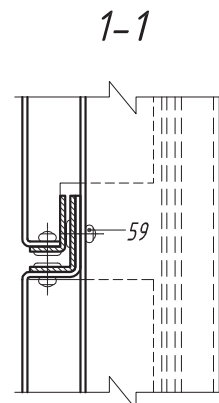
Горизонтальный разрез по доковому примыканию к оконному проему



- 14. Профиль вертикальный А-47
- 35. Кронштейн несущий АД-061/L
- 43. Терморазрыв пластиковый ПД-131
- 47. Шайба для фиксации кронштейна АД-053
- 52. Салазка крепежная со штифтом распорная АД-5901
- 59. Заклепка вытяжная Al/Niго
- 60. Заклепка вытяжная Niго/Niго
- 62. Анкерный элемент
- 65. Теплоизоляционный слой
- 67. Кассета из алюминия

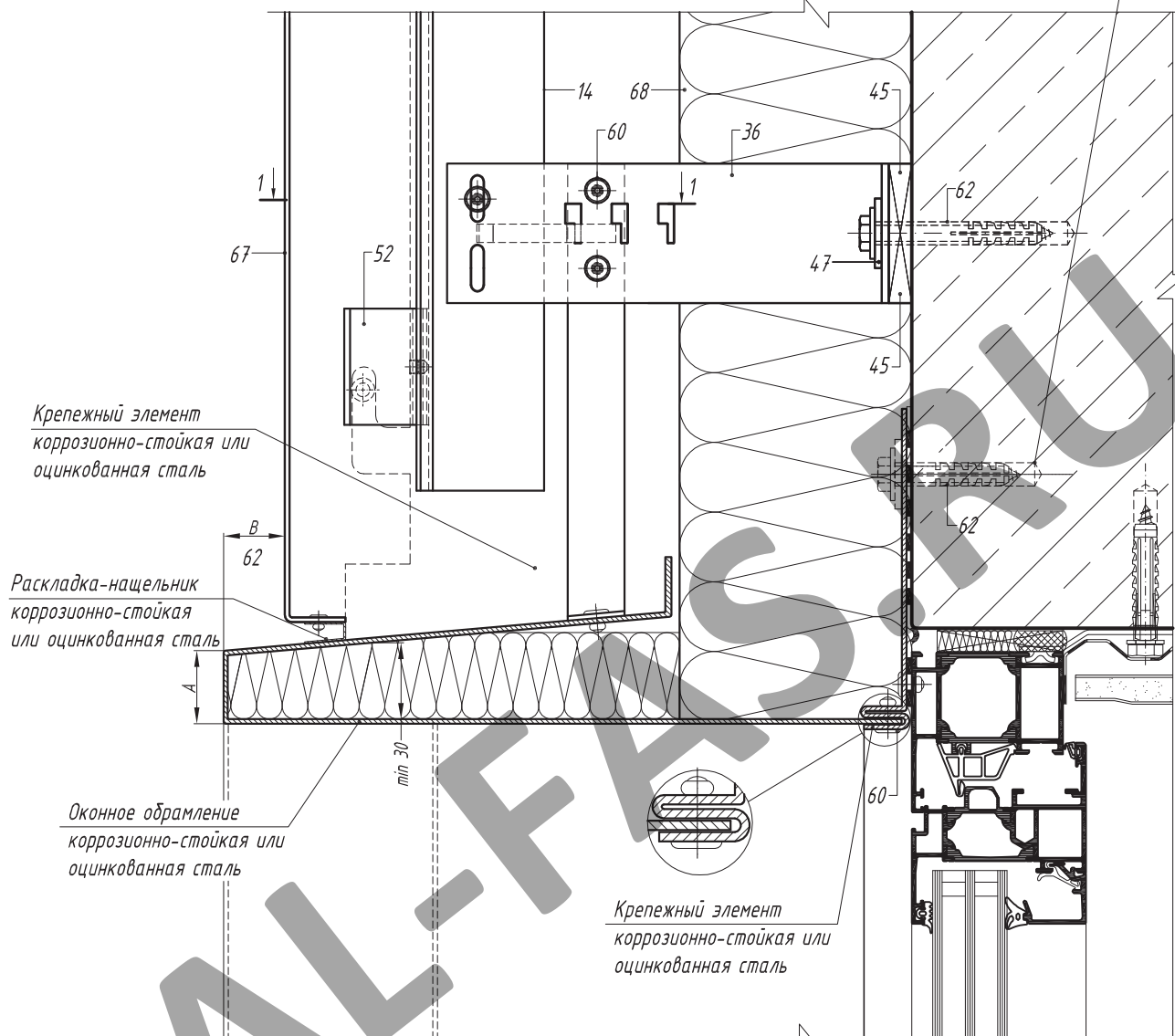
Примечание:

Чертежи примыканий выполнены в соответствии с 1 вариантом конструктива системы. Варианты 2 и 3 конструктива выполняются аналогично. Салазка АД-5901 условно не показана.



Вертикальный разрез по верхнему
примыканию к оконному проему

шаг крепления
max 400 мм



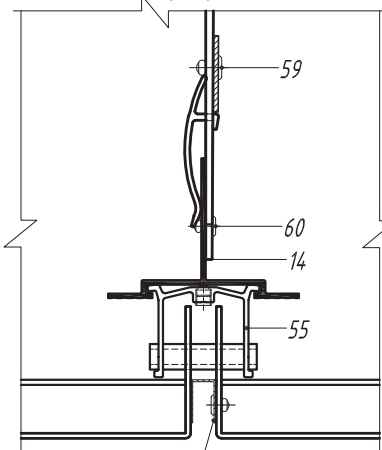
Крепежный элемент
коррозионно-стойкая или
оцинкованная сталь

Раскладка-нащельник
коррозионно-стойкая
или оцинкованная сталь

Оконное обрамление
коррозионно-стойкая или
оцинкованная сталь

Крепежный элемент
коррозионно-стойкая или
оцинкованная сталь

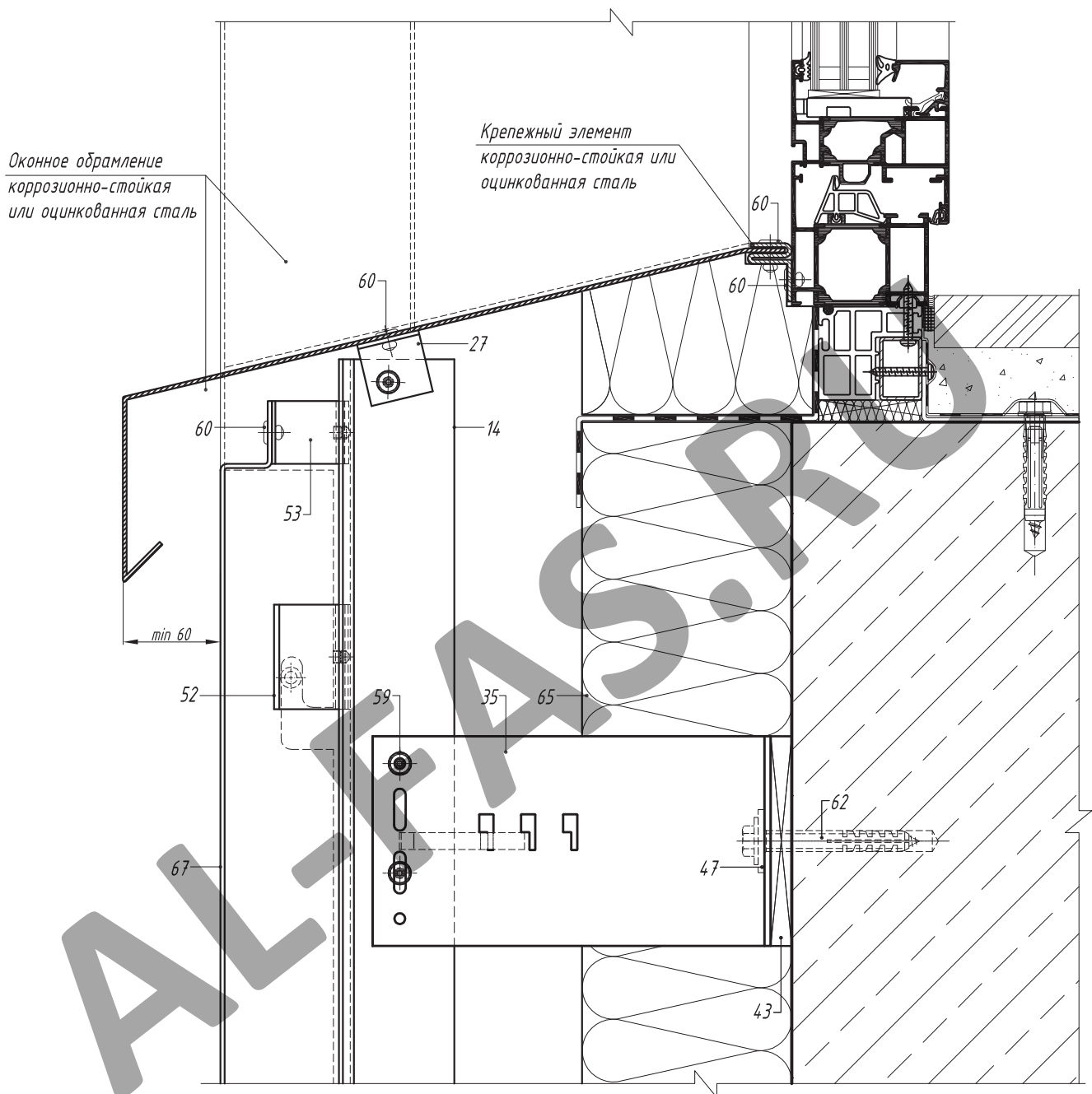
1-1



Раскладка-нащельник
коррозионно-стойкая или
оцинкованная сталь

- 14. Профиль вертикальный А-47
- 36. Кронштейн опорный АД-062/L
- 45. Терморазрыв пластиковый ПД-132
- 47. Шайба для фиксации кронштейна АД-053
- 52. Салазка крепежная со штифтом распорная АД-5901
- 59. Заклепка вытяжная Al/Niго
- 60. Заклепка вытяжная Niго/Niго
- 62. Анкерный элемент
- 65. Теплоизоляционный слой
- 67. Кассета из алюминия

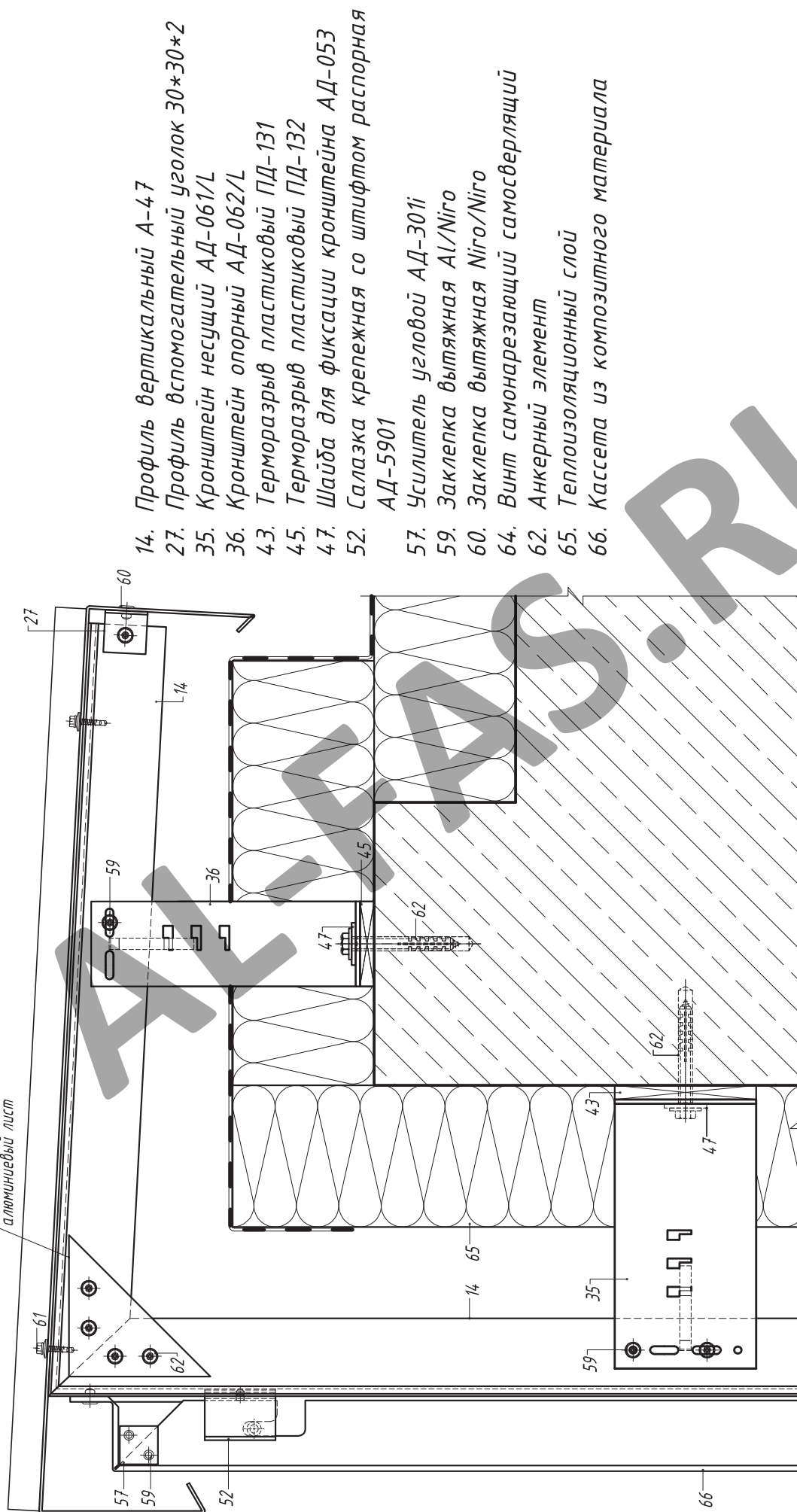
*Вертикальный разрез по нижнему
примыканию к оконному проему*



- 14. Профиль вертикальный А-47
- 27. Профиль вспомогательный уголок 30*30*2
- 35. Кронштейн несущий АД-061/L
- 43. Терморазрыв пластиковый ПД-131
- 47. Шайба для фиксации кронштейна АД-053
- 52. Салазка крепежная со штифтом распорная АД-5901
- 53. Адаптер АД-5701
- 59. Заклепка вытяжная Al/Niго
- 60. Заклепка вытяжная Niго/Niго
- 62. Анкерный элемент
- 65. Теплоизоляционный слой
- 67. Кассета из алюминия

Вертикальный разрез по параллели. Вариант 1

Пластина
алюминиевый лист



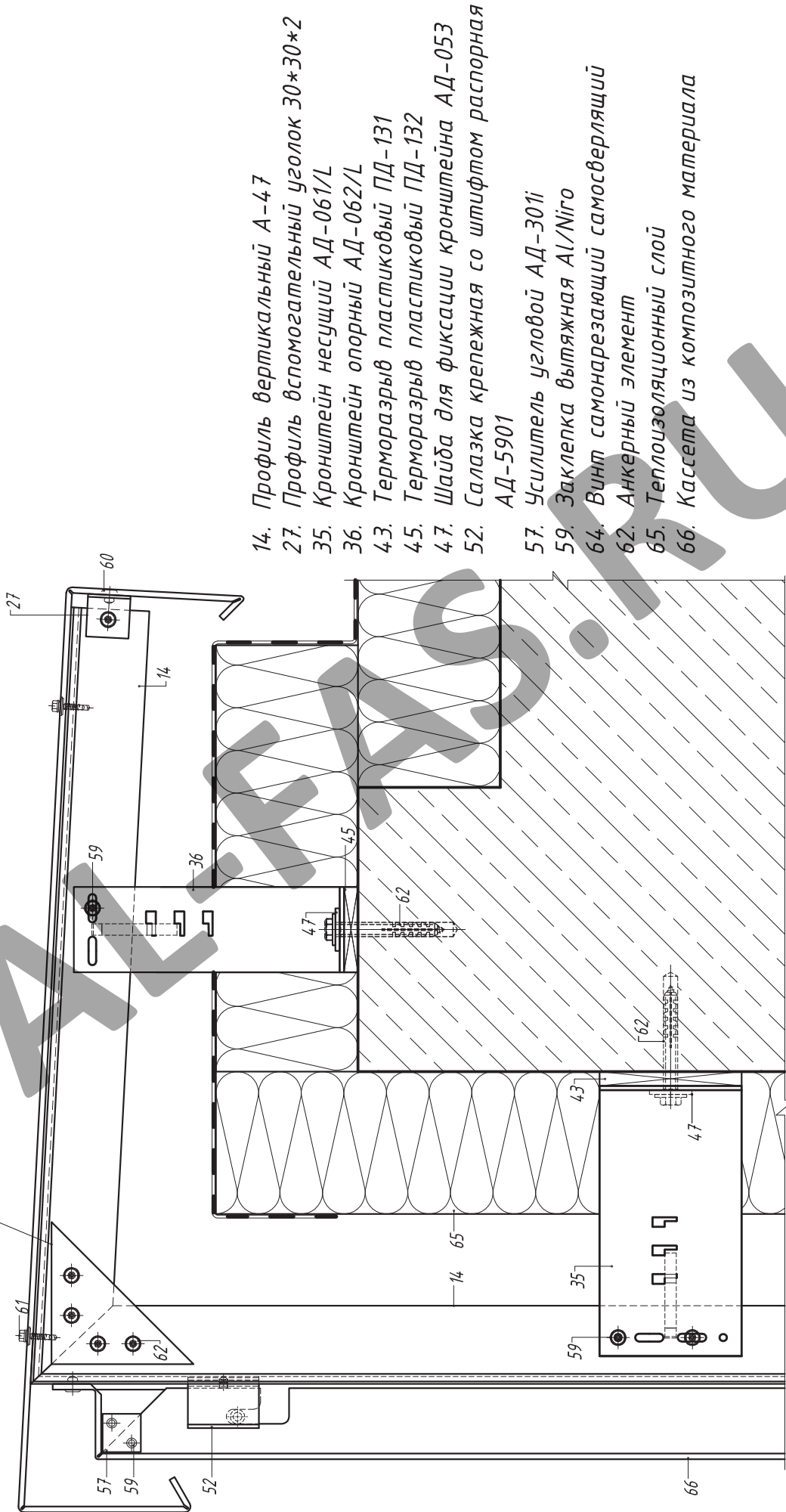
14. Профиль вертикальный А-47
27. Профиль вспомогательный уголок 30*30*2
35. Кронштейн несущий АД-061/L
36. Кронштейн опорный АД-062/L
43. Терморазрыв пластиковый ПД-131
45. Терморазрыв пластиковый ПД-132
47. Шайба для фиксации кронштейна АД-053
52. Салазка крепежная со штифтом распорная АД-5901
57. Усилитель угловой АД-301i
59. Заклепка вытяжная Al/Niго
60. Заклепка вытяжная Niго/Niго
64. Винт самонарезающий самосверлящий
62. Анкерный элемент
65. Теплоизоляционный слой
66. Кассета из композитного материала

Примечание:

Поддерживающий кронштейн (36) может не устанавливаться при подтверждении несущей способности консоли. Параллельная крышка изготавливается из листовой коррозионно-стойкой стали или стали с антикоррозионным покрытием. Крепление параллельной крышки выполняется кровельными саморезами.

Вертикальный разрез по паралету. Вариант 2

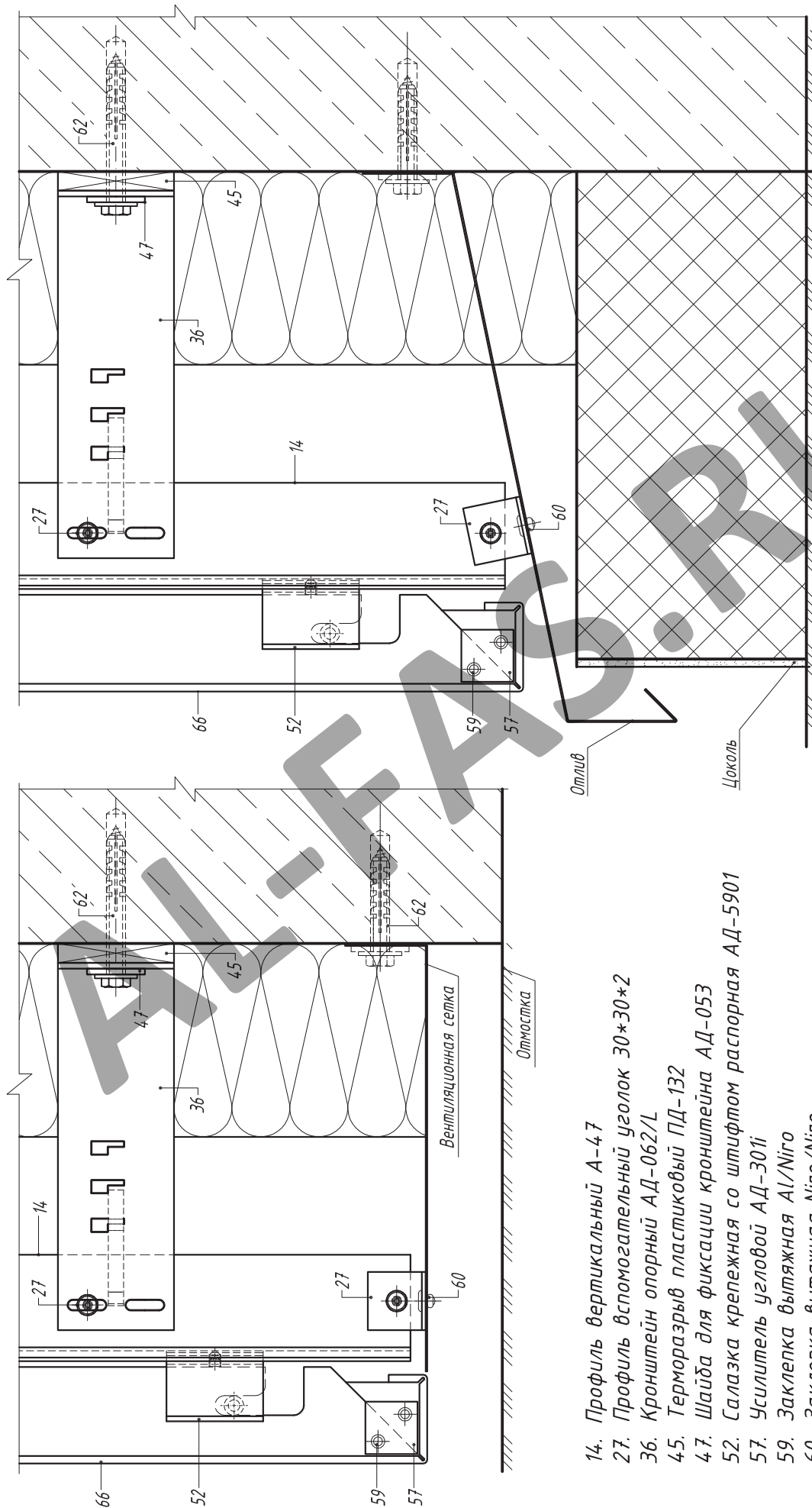
Пластина
алюминиевый лист



- 14. Профиль вертикальный А-47
- 27. Профиль вспомогательный уголок 30*30*2
- 35. Кронштейн несущий АД-061/L
- 36. Кронштейн опорный АД-062/L
- 43. Терморазрыв пластиковый ПД-131
- 45. Терморазрыв пластиковый ПД-132
- 47. Шайба для фиксации кронштейна АД-053
- 52. Салазка крепежная со штифтом распорная АД-5901
- 57. Усилитель угловой АД-301i
- 59. Заклепка вытяжная AI/NiGo
- 64. Винт самонарезающий самосверлящий
- 62. Анкерный элемент
- 65. Теплоизоляционный слой
- 66. Кассета из композитного материала

Примечание:
Поддерживающий кронштейн (36) может не устанавливаться при подтверждении несущей способности консоли.
Паралетная крышка изготавливается из композитного материала типа А2.

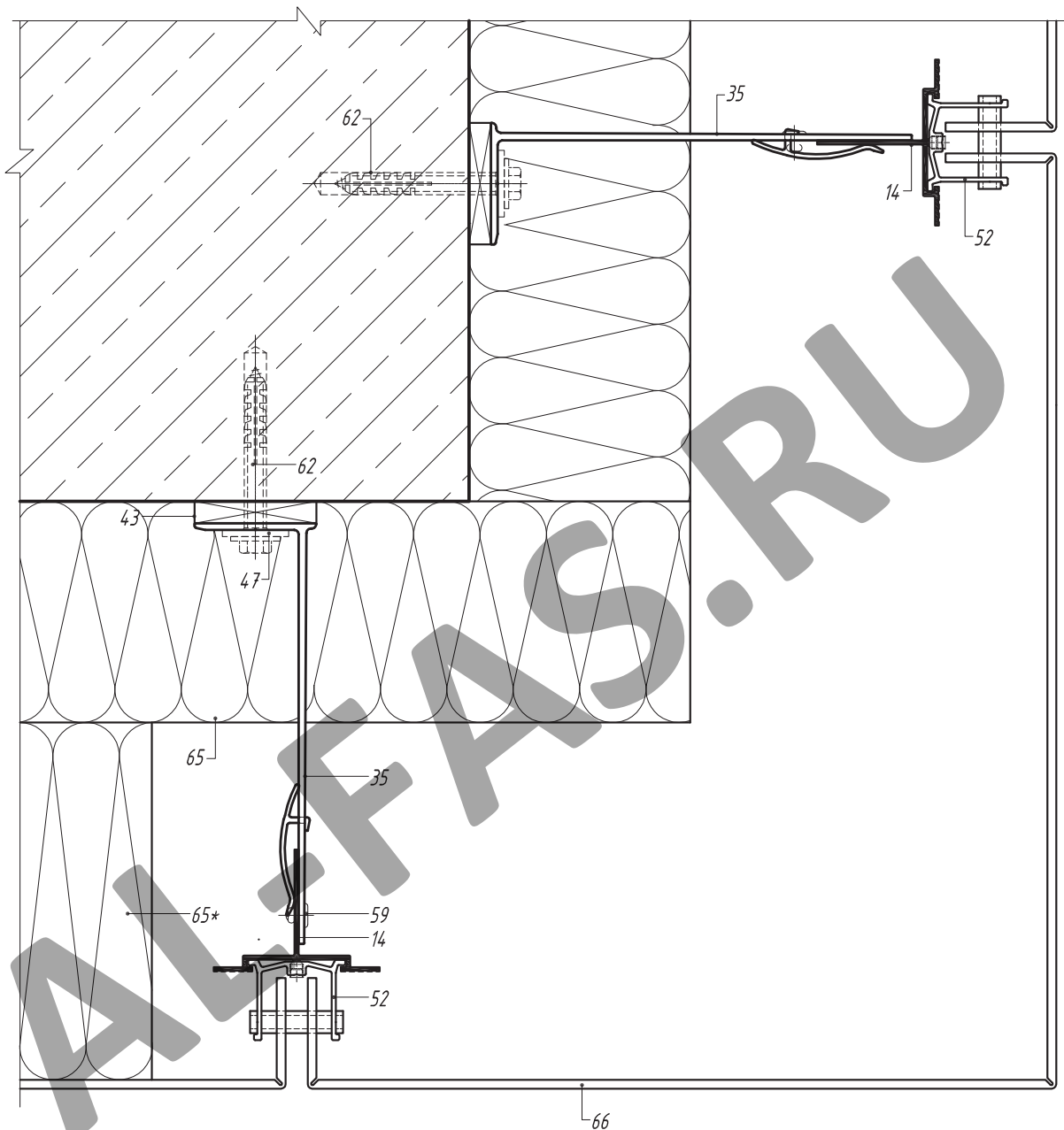
Вертикальный разрез по цоколю



- 14. Профиль вертикальный А-47
- 27. Профиль вспомогательный уголок 30*30*2
- 36. Кронштейн опорный АД-062/L
- 45. Терморазрыв пластиковый ПД-132
- 47. Шайба для фиксации кронштейна АД-053
- 52. Салазка крепежная со штифтом распорная АД-5901
- 57. Усилитель угловой АД-301i
- 59. Заклепка вытяжная Al/Niго
- 60. Заклепка вытяжная Niго/Niго
- 62. Анкерный элемент
- 65. Теплоизоляционный слой
- 66. Кассета из композитного материала

Примечание:
Вентиляционная сетка и отлив изготавливаются из листовой коррозионно-стойкой стали или стали с антикоррозионным покрытием. Отверстия в сетке должны иметь овальную форму.

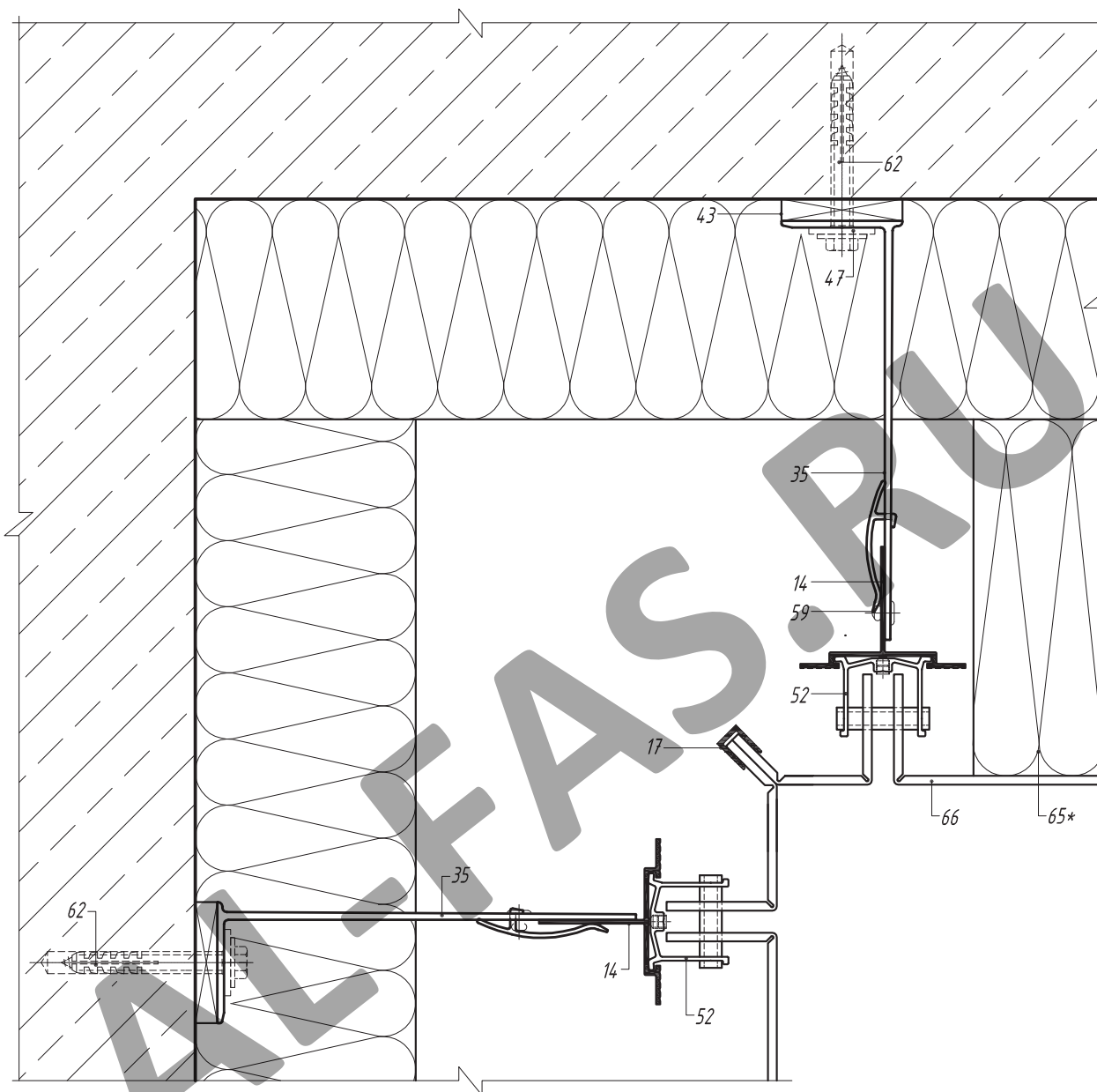
*Горизонтальный разрез
по обрамлению наружного угла*



- 14. Профиль вертикальный А-47
- 35. Кронштейн несущий АД-061/L
- 43. Терморазрыв пластиковый ПД-131
- 47. Шайба для фиксации кронштейна АД-053
- 52. Салазка крепежная со штифтом распорная АД-5901
- 59. Заклепка вытяжная Al/Niго
- 62. Анкерный элемент
- 65. Теплоизоляционный слой
- 66. Кассета из композитного материала

* Преграда из минераловатных плит для снижения ветровой нагрузки на углах здания. Установка преград носит рекомендательный характер.

*Горизонтальный разрез
по обрамлению внутреннего угла*



- 14. Профиль вертикальный А-47
- 17. Профиль вспомогательный А-06
- 35. Кронштейн несущий АД-061/L
- 43. Терморазрыв пластиковый ПД-131
- 47. Шайба для фиксации кронштейна АД-053
- 52. Салазка крепежная со штифтом распорная АД-5901
- 59. Заклепка вытяжная Al/NiCo
- 62. Анкерный элемент
- 65. Теплоизоляционный слой
- 66. Кассета из композитного материала

* Преграда из минераловатных плит для снижения ветровой нагрузки на углах здания. Установка преград носит рекомендательный характер.