

*АЛЬБОМ ТЕХНИЧЕСКИХ РЕШЕНИЙ
СИСТЕМА ALUCOM LF*

*Конструкция навесной фасадной системы
Alucot LF350 с воздушным зазором для облицовки
природным и искусственным камнем
с креплением каркаса системы
в межэтажные пояса железобетонных перекрытий
(приложение к СТО-70547409-01-07)*

2011 г.

<i>Оглавление</i>		
	<i>Наименование</i>	<i>Лист</i>
	<i>Титульный лист</i>	
1	<i>Оглавление</i>	<i>1</i>
2	<i>Краткое описание системы</i>	<i>2</i>
3	<i>Инструкция</i>	<i>3</i>
3.1	<i>Границы применимости направляющих профилей</i>	<i>8</i>
4	<i>Перечень применяемых изделий</i>	<i>10</i>
5	<i>Чертежи деталей</i>	
5.1	<i>Кронштейн ALK серии 45, 60, 90</i>	<i>15</i>
5.2	<i>Кронштейн ALK серии 120</i>	<i>16</i>
5.3	<i>Кронштейн A-LF серии 100, 120, 160</i>	<i>17</i>
5.4	<i>Удлинитель LF 25</i>	<i>19</i>
5.5	<i>Кронштейн UK 500</i>	<i>21</i>
5.6	<i>Направляющая LF 350</i>	<i>22</i>
5.7	<i>Направляющая LF 35</i>	<i>23</i>
5.8	<i>Направляющая LF 15</i>	<i>24</i>
5.9	<i>Горизонтальные направляющие</i>	<i>25</i>
5.10	<i>Шайба АВ 10, вставка RS 100</i>	<i>26</i>
5.11	<i>Терморазрывные элементы</i>	<i>27</i>
6	<i>Общие данные</i>	
6.1	<i>Диапазоны регулировки вылета вертикальных направляющих</i>	<i>28</i>
6.2	<i>Схема расстановки кронштейнов и направляющих</i>	<i>30</i>
6.3	<i>Крепление поперечной направляющей</i>	<i>31</i>
6.4	<i>Схема крепления плит утеплителя</i>	<i>32</i>
6.5	<i>Схема крепления плит утеплителя на углу здания</i>	<i>33</i>
6.6	<i>Схема раскладки плит облицовки</i>	<i>34</i>
6.7	<i>Схема установки короба оконного обрамления</i>	<i>35</i>
6.8	<i>Маркировка узлов</i>	<i>36</i>
7	<i>Узлы крепления плит облицовки</i>	
7.1	<i>Горизонтальный разрез</i>	<i>37</i>
7.2	<i>Вертикальный разрез</i>	<i>38</i>
7.3	<i>Примыкание к цоколю</i>	<i>39</i>
7.4	<i>Примыкание к парапету</i>	<i>40</i>
7.5	<i>Внешний угол</i>	<i>41</i>
7.6	<i>Внутренний угол</i>	<i>42</i>
7.7	<i>Боковой откос</i>	<i>43</i>
7.8	<i>Верхний откос</i>	<i>45</i>
7.9	<i>Отлив</i>	<i>49</i>
8	<i>Схемы сборки элементов подконструкции</i>	
8.1	<i>Схема установки кронштейна UK 500</i>	<i>51</i>
8.2	<i>Монтажная схема</i>	<i>52</i>
<i>ALUCOM</i>		
<i>Альбом технических решений (однопролетная система – природный камень)</i>		<i>Лист</i>
		<i>1</i>

Краткое описание системы

1. Назначение

Алюминиевая под облицовочная конструкция, с креплением только в межэтажные перекрытия.

Система разработана для зданий, на которых невозможно применение классической схемы крепления к несущим стенам, из-за низкой несущей способности стен (пенобетон, газосиликат, щелевой кирпич), а возможно лишь крепление в межэтажные железобетонные перекрытия.

Гарантированный состав сплавов всех несущих элементов системы – А6060, А6063, обеспечиваемый диапазон регулировки от стены от 230 мм до 320 мм

2. Область применения

- строительство новых зданий и реконструкция старых;
- здания и сооружения различных уровней ответственности;
- здания всех степеней огнестойкости и классов функциональной и конструктивной пожарной опасности по ФЗ 123 Технического регламента о требованиях пожарной безопасности от 22.07.08.

3. Условия применения

- в различных ветровых районах по СНиП 2.01.07–85* с учетом высоты и расположения возводимых зданий и сооружений;
- в различных температурно-климатических условиях по СНиП 23–01–99;
- в неагрессивной, слабоагрессивной, среднеагрессивной окружающей среде по СНиП 2.03.11–85;
- в сейсмически опасных районах системы применяют в соответствии со СНиП II–7–81* и техническим отчетом по теме: "Статистические и динамические испытания конструкций навесной фасадной системы Alucot LF" от 28.02.2011г., выполненным ЦНИИСК им. В.А. Кучеренко.

4. Энергоэффективность

- снижение теплопотерь в отопительный период за счет увеличения теплоаккумулирующей способности массива стен;
- уменьшение на 30 – 40% затрат на отопление;
- выравнивание температурных колебаний массива ограждающей конструкции – функционирование конструктивной системы в оптимальном режиме;
- минимизация "мостиков холода".

5. Комфорт

- создание оптимального микроклимата в помещении;
- дополнительная звукоизоляция;
- защита ограждающих конструкций от атмосферных воздействий

6. Монтаж

- в любое время года;
- не требуется тщательной подготовки поверхности стен;
- удобство монтажа за счет новейших конструктивных решений;
- реализация навесного фасада при достаточном отклонении стены от плоскостности.

Долговечность алюминиевых конструкций составляет не менее 50 лет.

*Инструкция по монтажу однопролетной навесной
фасадной системы "ALUCOM LF 350" для крепления плит
натурального и искусственного камня, с креплением
каркаса системы в пояса межэтажных перекрытий*

1. Однопролетная система Alucot LF 350 предназначена для зданий со стеновым заполнением из материалов с низкой несущей способностью, соответственно несущие элементы системы (кронштейны А-LF) устанавливаются в плиты перекрытия. Монтаж ФСН Alucot LF 350 производится согласно проекту производства работ, составленному на основании проектной документации.

Проект производства работ по монтажу ФСН включает:

- подготовительные работы;
- разметку фасада и перфорирования отверстий под крепежные элементы согласно монтажным схемам;
- монтаж кронштейнов;
- монтаж утеплителя (если предусмотрено проектом);
- монтаж ветро-гидро-защитной пленки (если предусмотрено проектом);
- установку направляющих в проектное положение;
- установку плит натурального и искусственного камня в проектное положение;
- решение по технике безопасности в соответствии с требованиями СНиП, ведомственных правил техники безопасности и производственной санитарии.

2. На основании проекта производства работ и проектной документации на фасад, монтаж фасада ведется по следующей технологической последовательности:

2.1. Согласно монтажным схемам на фасад здания (на плиты перекрытия) наносится разметка отверстий под крепежные элементы.

2.2 После разметки фасада, в местах, предусмотренных проектом, просверливают отверстия. Отверстия продувают воздухом и устанавливают в них анкерные дюбели/забивные анкера, подобранные на основании рекомендаций производителя анкерных дюбелей и требований проектной документации. Каждый кронштейн А-LF устанавливают на стену через теплоизоляционные прокладки, серии ПП. Кронштейны А-LF изготовлены таким образом, что опорная часть искусственно разделена и имеет две отдельные площадки для крепления, что позволяет уменьшить площадь контакта с несущим основанием и снизить влияние "мостиков" холода в данном узле. Затем производят затяжку анкерного соединения с кронштейном А-LF в проектное положение.

2.3. Для крепления плиты используют направляющие LF350/LF35. Направляющие LF 350/ LF 35 жестко крепятся к кронштейнам А-LF болтовым способом (болт М8х30). Верхний край направляющей установлен выше кронштейна на 50–700мм. Для создания конструкции по схеме неразрезной балки, направляющие соединяются между собой двумя вставками RS 100, которые устанавливаются во внутренние камеры направляющих LF350/ LF 35 на глубину 40–45 мм с шагом через камеру и с фиксацией в верхней направляющей заклепкой (рис. 1).

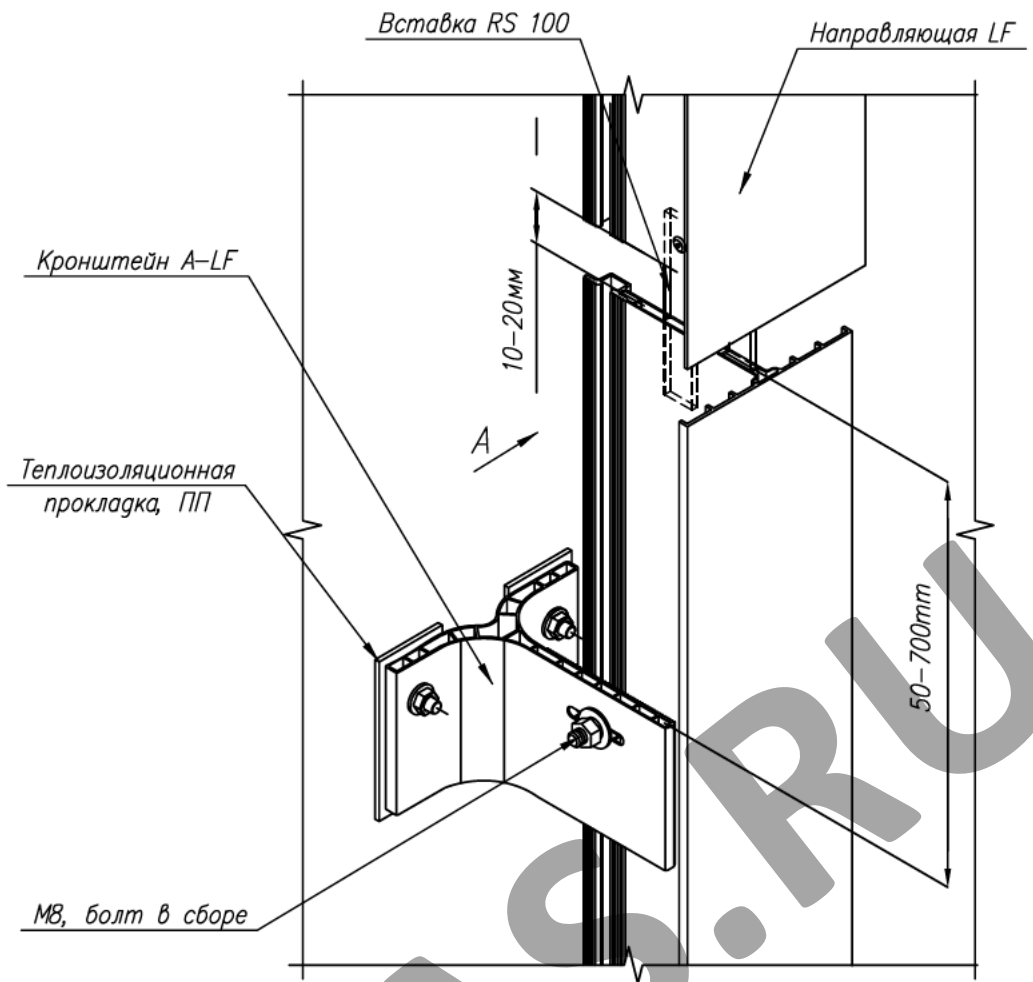
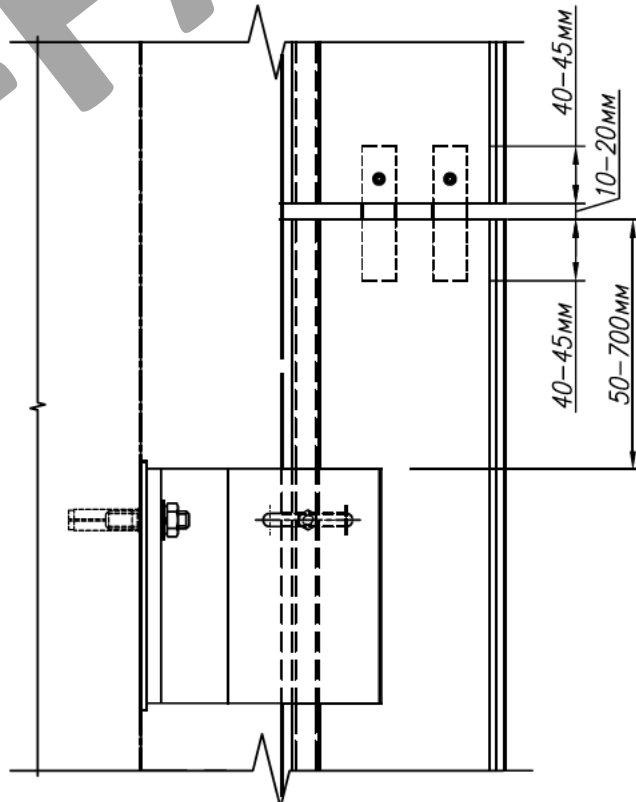


Рис. 1.

Вид А



I. Вариант крепления направляющей LF 350 с кронштейном А-LF. Болт вставляется в специальный паз направляющей LF 350, по типу "ласточкин хвост", по которому свободно перемещается до требуемого положения и пропускается через специальное овальное отверстие кронштейна А-LF. Направляющая выставляется в проектное положение. Фиксируется гайкой через шайбу АВ-10 с усилием 50Н (рис.2).

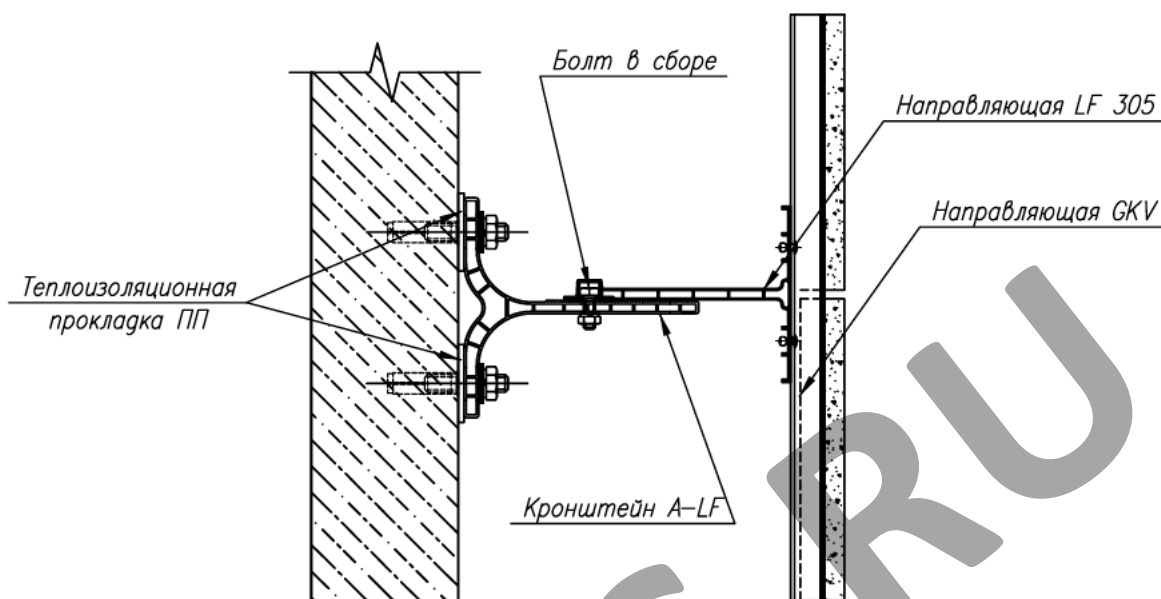


Рис 2.

II. Вариант крепления направляющей LF 35 с кронштейном А-LF. Направляющая вставляется в удлинитель кронштейна, в проектное положение. Затем просверливается отверстие, диаметром 6,2 / 8,2 мм, и крепится болтовым соединением М6/М8 (смотреть по проекту), с усилием затяжки 50Н (рис. 3).

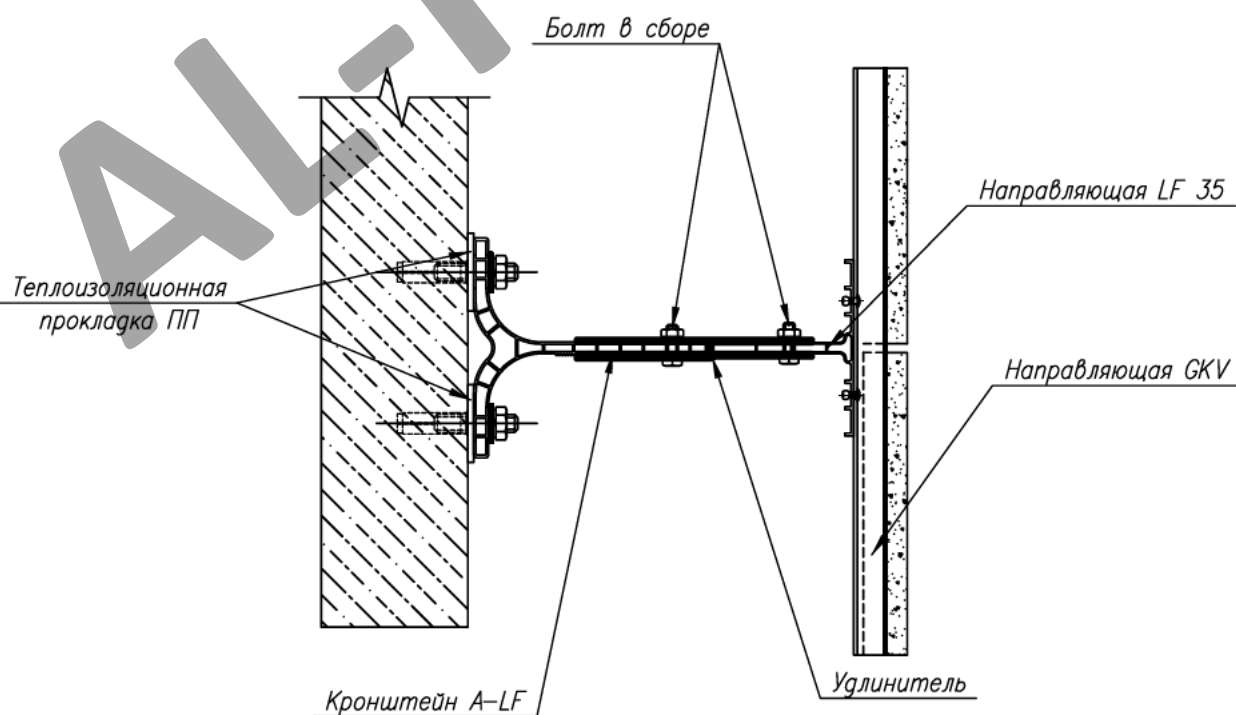


Рис 3.

3. Монтаж плит натурального или искусственного камня производится снизу вверх

3.1. К вертикальным направляющим LF 350/LF 35 крепится двумя заклепками 4.0x10мм нерж/нерж нижняя горизонтальная направляющая GKN на отметке согласно проекту.

3.2. На направляющую GKN навешивается плита натурального или искусственного камня. Затем в верхний паз камня вставляется средняя горизонтальная направляющая GKS с зазором 3мм, крепится к вертикальным направляющим LF 350/LF 35 заклепками 4.0x10мм нерж/нерж. Повторить операции в последовательности описанные в п. 3.2 (рис. 4).

3.3. Верхняя горизонтальная направляющая GKV ставится на завершающей плите, крепится к вертикальным направляющим LF 350/LF 35 заклепками 4.0x10мм нерж/нерж

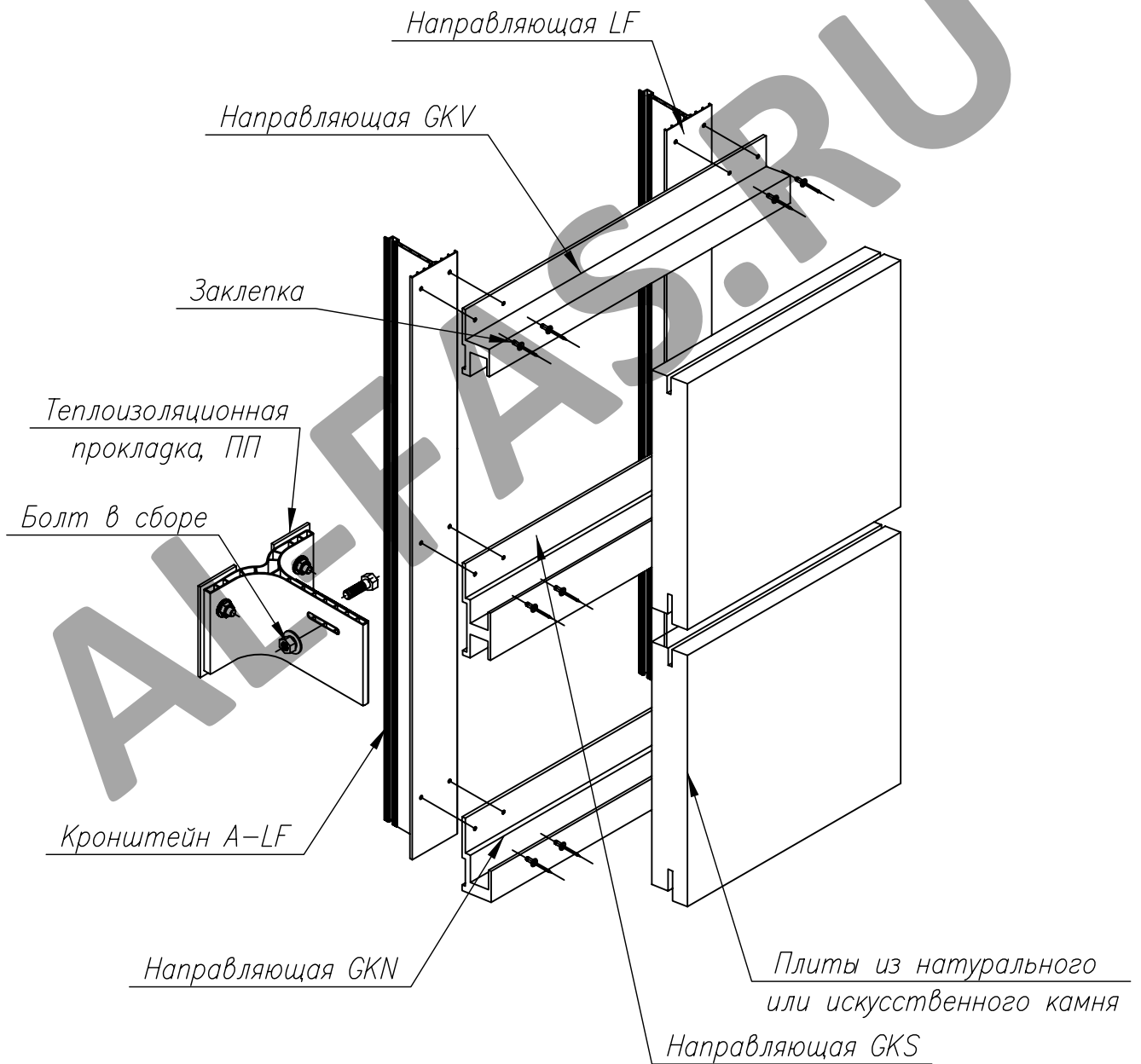


Рис. 4.

4. По периметру сопряжения ФСН с оконным (дверным) проемами с целью предотвращения проникновения огня во внутренний объем ФСН должны быть учтены противопожарные мероприятия согласно ФЗ №123 от 22.08.2008г., "Технический регламент о требованиях пожарной безопасности". Вариант противопожарного короба обрамления оконных (дверных) проемов смотреть на листе 35, может быть использовано другое техническое решение.

При проведении монтажных работ не допускается: замена элементов ФСН Alucot LF 350 без согласования с производителем системы, консервации закрепленного на стене утеплителя без защитной мембраны, крепление каких-либо элементов непосредственно к элементам облицовки ФСН.

AL-FAS.RU

Границы применимости направляющих профилей LF-350 и LF-35

Направляющий профиль LF-350 предназначен для крепления облицовки вентилируемого фасада с поэтажным опиранием на строительное основание (к плитам перекрытия). Применение профиля LF-350 позволяет избавиться от необходимости возведения фахверка для опирания вентфасада, а также применять для несущих стен материалы с плотностью 900 кг./м³.

Профиль LF-350 выполнен из алюминиевых сплавов А6060, А6063 по ГОСТ 22233-2001 и имеет следующие статические характеристики:

- площадь сечения $A = 6,0 \text{ см}^2$;
- момент инерции из плоскости фасада $J_x = 169,62 \text{ см}^4$;
- момент инерции в плоскости фасада $J_y = 7,28 \text{ см}^4$;
- момент сопротивления изгибу из плоскости фасада $W_x = 18,86 \text{ см}^3$;
- момент сопротивления изгибу в плоскости фасада $W_y = 2,19 \text{ см}^3$;
- радиус инерции из плоскости фасада $i_x = 5,3 \text{ см}$;
- радиус инерции в плоскости фасада $i_y = 1,1 \text{ см}$.

Направляющий профиль LF-350 закрепляется на кронштейнах А-LF с помощью болтовых соединений.

Продольная нагрузка (вес облицовки + гололедная нагрузка) на направляющую LF-350, закрепленную на кронштейнах А-LF, не должна превышать 7 кН (700 кгс).

Допустимая нормативная ветровая нагрузка определяется в зависимости от расстояния по вертикали между точками крепления направляющего профиля к кронштейнам (шагом перекрытий). На рис.1 представлена диаграмма "шаг вертикального крепления (м) – нормативная ветровая нагрузка (Па)" для 2-х размеров (шага установки направляющих по горизонтали) – 600 мм (сплошная линия) и 1200 (пунктирная линия).

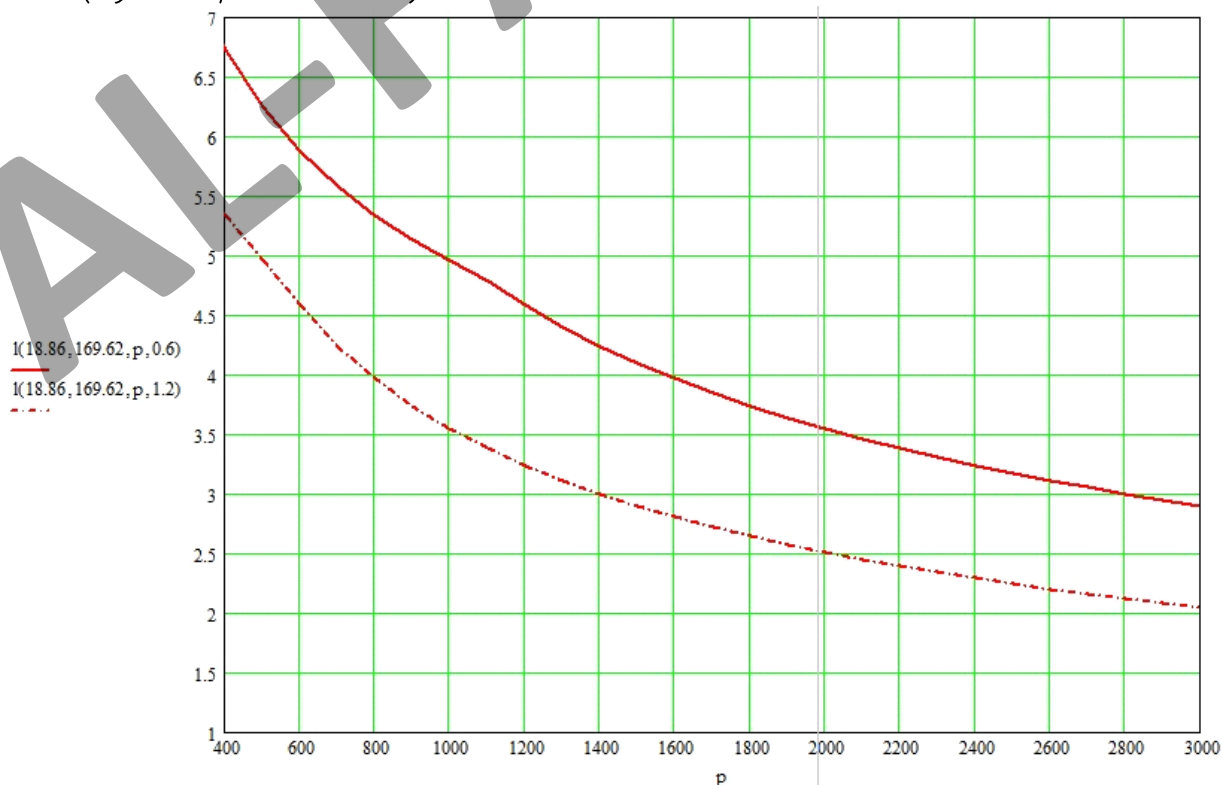


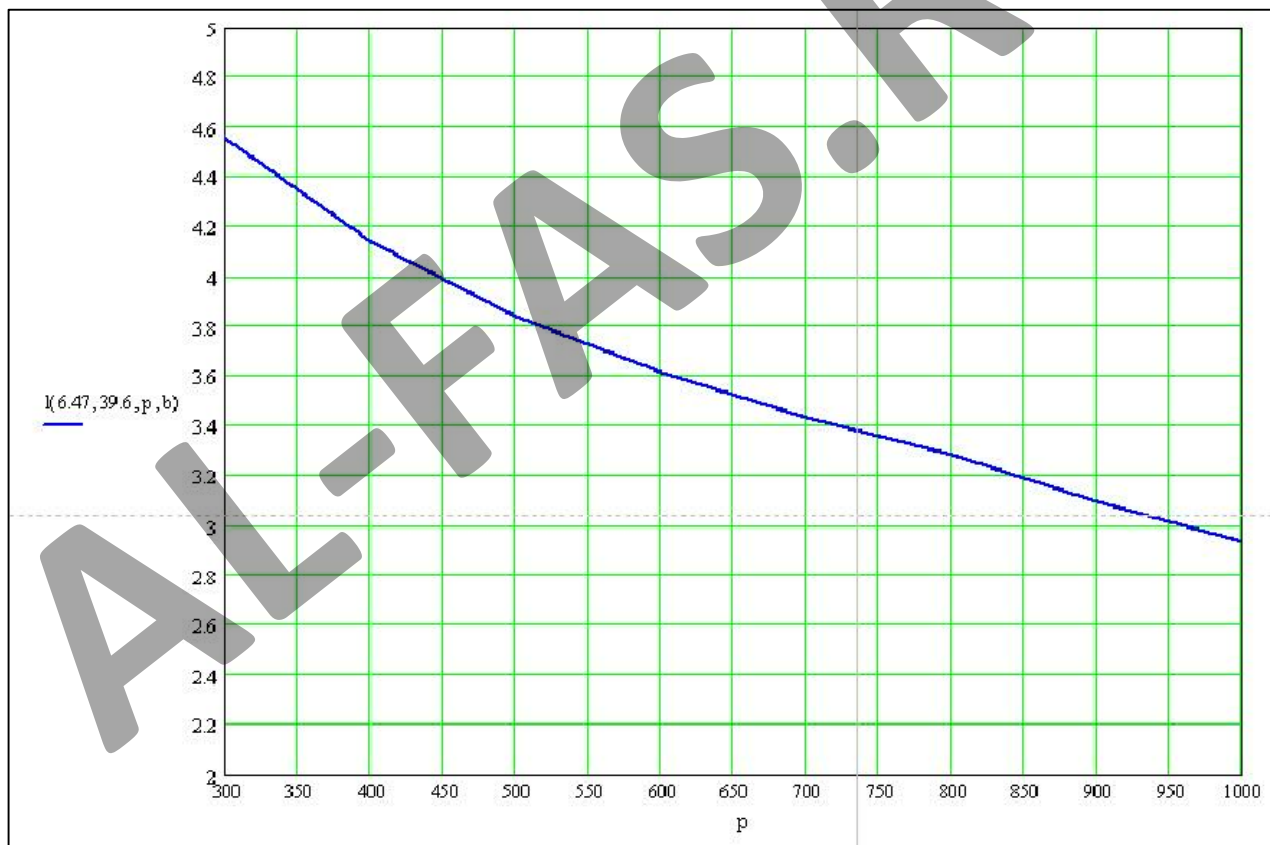
Рис.1

Направляющий профиль LF-35 предназначен для крепления облицовки вентилируемого фасада через удлинитель LF 25 на строительное основание с помощью кронштейна А-LF.

Профиль LF-35 выполнен из алюминиевых сплавов А6060, А6063 по ГОСТ 22233-2001 и имеет следующие статические характеристики:

- площадь сечения $A = 3,83 \text{ см}^2$;
- момент инерции из плоскости фасада $J_x = 30,98 \text{ см}^4$;
- момент инерции в плоскости фасада $J_y = 6,82 \text{ см}^4$;
- момент сопротивления изгибу из плоскости фасада $W_x = 5,02 \text{ см}^3$;
- момент сопротивления изгибу в плоскости фасада $W_y = 2,07 \text{ см}^3$;
- радиус инерции из плоскости фасада $i_x = 2,84 \text{ см}$;
- радиус инерции в плоскости фасада $i_y = 1,33 \text{ см}$.

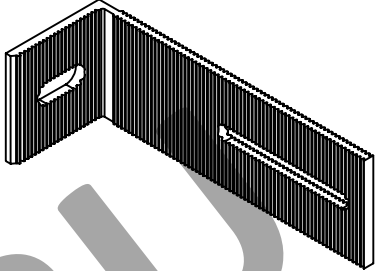
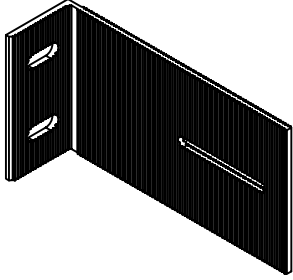
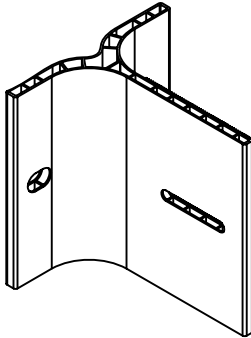
Допустимая нормативная ветровая нагрузка определяется в зависимости от расстояния по вертикали между точками крепления направляющего профиля к кронштейнам. На рис.2 представлена диаграмма "шаг вертикального крепления (м) – нормативная ветровая нагрузка (Па)" для профиля LF-35 при шаге установки направляющих по горизонтали 600мм.







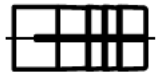
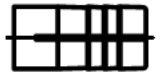
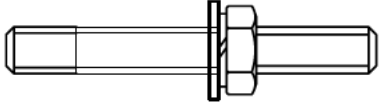
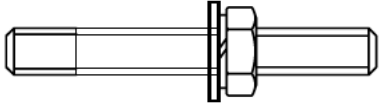
Нормативная ветровая нагрузка для II ветрового района с учетом пульсационной составляющей для высоты 40м (12-ти этажный дом) составляет 435Па для фронтальной зоны и 1080Па для угловой; для высоты 80м (24-х этажный дом) – соответственно 525 и 1315Па.

Из рис.2 следует, что направляющий профиль LF-35 можно использовать для межэтажного крепления (в плиты перекрытий) во фронтальных зонах зданий высотой до 80м в Ia, I и II ветровых районах

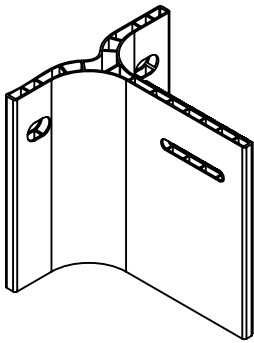
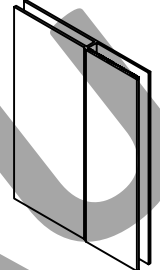
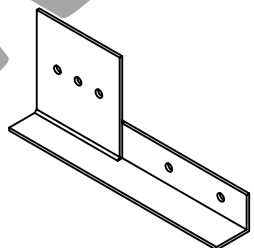
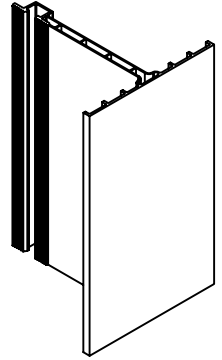
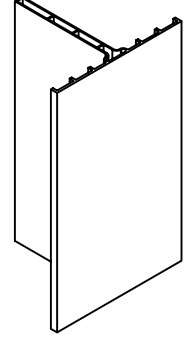
Перечень применяемых изделий

Поз.	Наименование	Обозначение	Ед. изм.	Общий вид
1	Кронштейн	ALK 75-45L	шт.	
2	Кронштейн	ALK 75-60L	шт.	
3	Кронштейн	ALK 95-45L	шт.	
4	Кронштейн	ALK 95-60L	шт.	
5	Кронштейн	ALK 115-45L	шт.	
6	Кронштейн	ALK 115-60L	шт.	
7	Кронштейн	ALK 135-60L	шт.	
8	Кронштейн	ALK 155-60L	шт.	
9	Кронштейн	ALK 155-90L	шт.	
10	Кронштейн	ALK 175-60H	шт.	
11	Кронштейн	ALK 175-60L	шт.	
12	Кронштейн	ALK 175-90H	шт.	
13	Кронштейн	ALK 175-90L	шт.	
14	Кронштейн	ALK 195-60H	шт.	
15	Кронштейн	ALK 195-60L	шт.	
16	Кронштейн	ALK 195-90H	шт.	
17	Кронштейн	ALK 195-90L	шт.	
18	Кронштейн	ALK 215-60L	шт.	
19	Кронштейн	ALK 215-90L	шт.	
20	Кронштейн	ALK 155-120H	шт.	
21	Кронштейн	ALK 175-120H	шт.	
22	Кронштейн	ALK 195-120H	шт.	
23	Кронштейн	ALK 215-120H	шт.	
24	Кронштейн	A-LF 100	шт.	
		A-LF 120	шт.	
		A-LF 160	шт.	

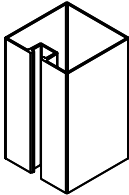
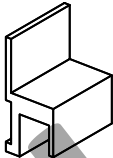
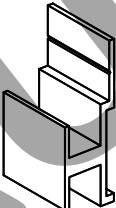
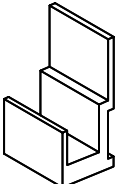

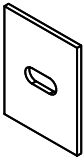
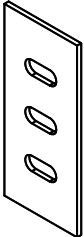
Перечень применяемых изделий

Поз.	Наименование	Обозначение	Ед. изм.	Общий вид
37	Вставка	RS 100	шт.	
38	Заклепка	5x12 A/A2 (нерж./нерж.)	шт.	
39	Заклепка	4x10 A/A2 (нерж./нерж.)	шт.	
40	Винт самонарезающий	4,2x19 DIN7504M (по проекту)	шт.	
41	Анкер	M10x40 (по проекту)	шт.	
42	Анкер	M12x50 (по проекту)	шт.	
43	Крепежный элемент в сборе	Шпилька M10, гайка M10, шайба10, шайба - гровер 10 (по проекту)	к-т	
44	Крепежный элемент в сборе	Шпилька M12, гайка M12, шайба12, шайба гровер 12 (по проекту)	к-т	

Перечень применяемых изделий

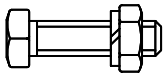
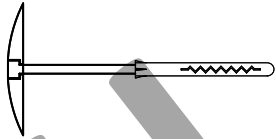
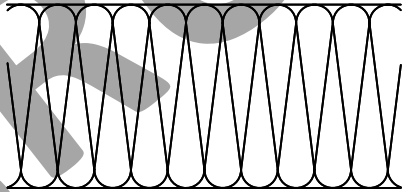

Поз.	Наименование	Обозначение	Ед. изм.	Общий вид
25	Кронштейн	A-LF 100 -A	шт	
		A-LF 120 -A	шт.	
		A-LF 160 -A	шт.	
26	Удлинитель	LF 25 100 -A	шт	
		LF 25 120 -A	шт.	
		LF 25 160 -A	шт.	
27	Кронштейн	UK 500	шт.	
28	Направляющая	LF 350	п. м.	
29	Направляющая	LF 35	п. м.	

Перечень применяемых изделий

Поз.	Наименование	Обозначение	Ед. изм.	Общий вид
30	Направляющая	LF 15	п. м.	
31	Направляющая	GKV	п. м.	
32	Направляющая	GKS	п. м.	
33	Направляющая	GKN	п. м.	
34	Шайба	AB 10	шт.	
35	Терморазрывный элемент	ПП 2	шт.	
		ПП 90		
36	Терморазрывный элемент	ПП 160	шт.	

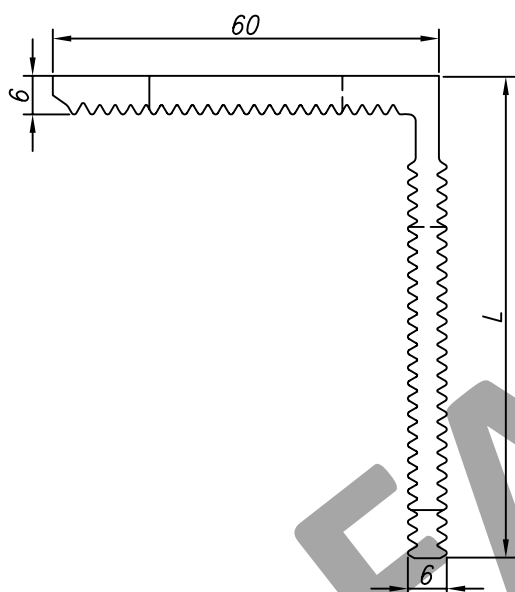
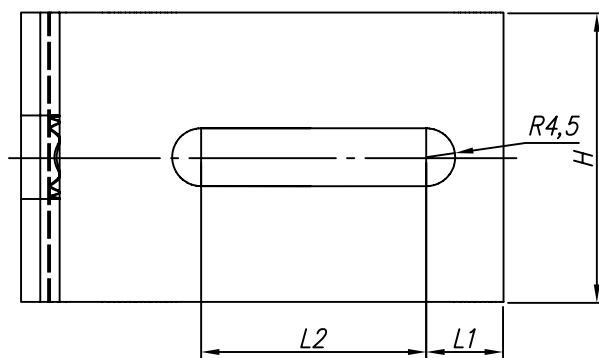
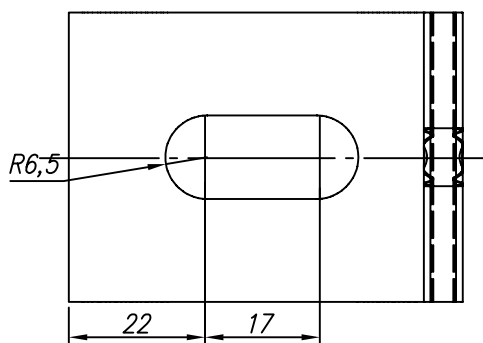
* по проекту

Перечень применяемых изделий

<i>Поз.</i>	<i>Наименование</i>	<i>Обозначение</i>	<i>Ед. изм.</i>	<i>Общий вид</i>
45	<i>Крепежный элемент в сборе</i>	<i>Болт М8х25*, гайка М8, шайба-гровер 8 (по проекту)</i>	<i>к-т</i>	
46	<i>Дюбель тарельчатый</i>	<i>марка по проекту</i>	<i>шт.</i>	
47	<i>Утеплитель</i>	<i>марка по проекту</i>	<i>кв. м.</i>	
48	<i>Природный камень</i>	<i>по проекту</i>	<i>шт.</i>	

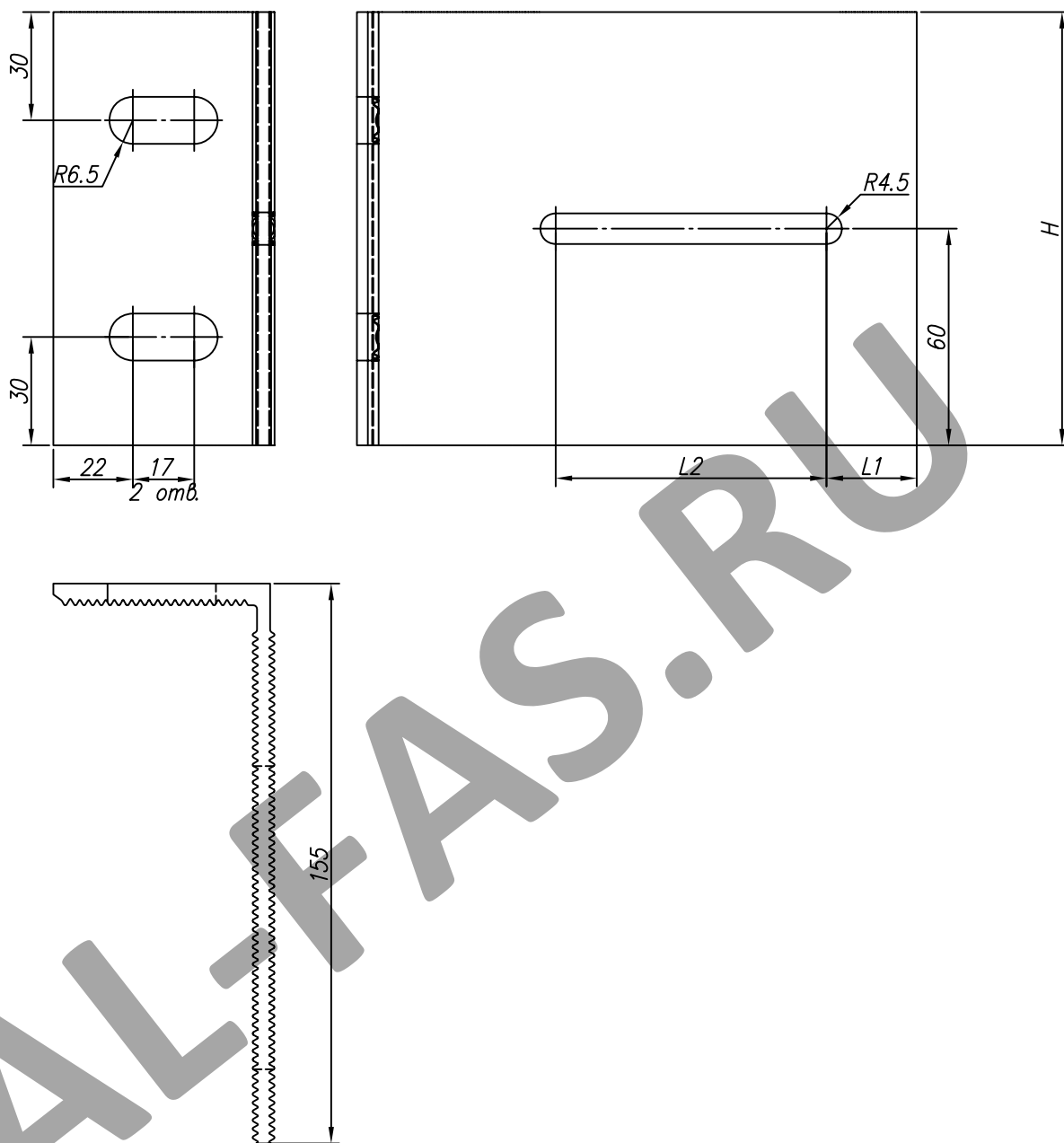
* размер по проекту

Кронштейн ALK серии 45, 60, 90



Обозначение	L, мм	L1, мм	L2, мм	H, мм	Материал
ALK 75-45L	75	12	35	45	ал. сплав А 6063; А6060
ALK 75-60L	75	12	35	60	
ALK 95-45L	95	15	45	45	
ALK 95-60L	95	15	45	60	
ALK 115-45L	115	15	55	45	
ALK 115-60L	115	15	55	60	
ALK 135-60L	135	15	75	60	
ALK 155-60L	155	15	75	60	
ALK 155-90L	155	15	75	90	
ALK 175-60H	175	25	75	60	
ALK 175-60L	175	15	75	60	
ALK 175-90H	175	25	75	90	
ALK 175-90L	175	15	75	90	
ALK 195-60H	195	25	75	60	
ALK 195-60L	195	15	75	60	
ALK 195-90H	195	25	75	90	
ALK 195-90L	195	15	75	90	
ALK 215-60L	215	15	75	60	
ALK 215-90L	215	15	75	90	

Кронштейн ALK серии 120



Обозначение	L, мм	L1, мм	L2, мм	H, мм	Материал
ALK 155-120H	155	25	75	120	ал. сплав А 6063; А6060
ALK 175-120H	175	25	75	120	
ALK 195-120H	195	25	75	120	
ALK 215-120H	215	25	75	120	

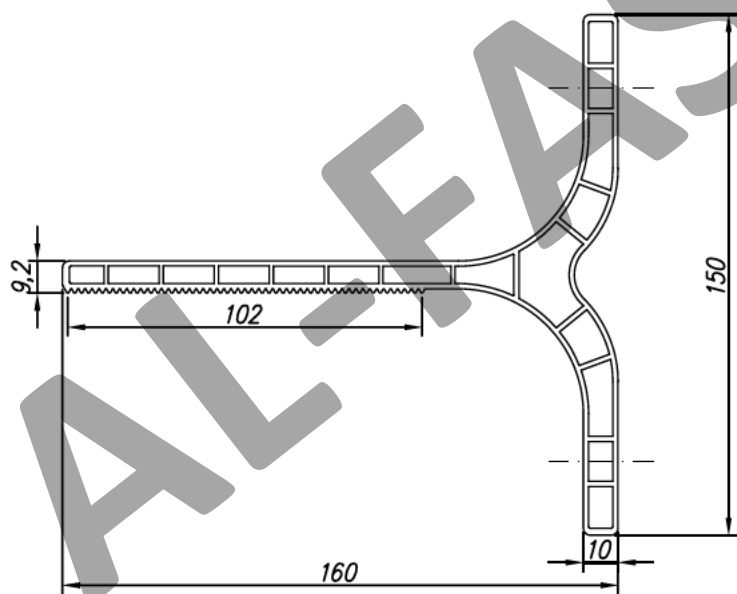
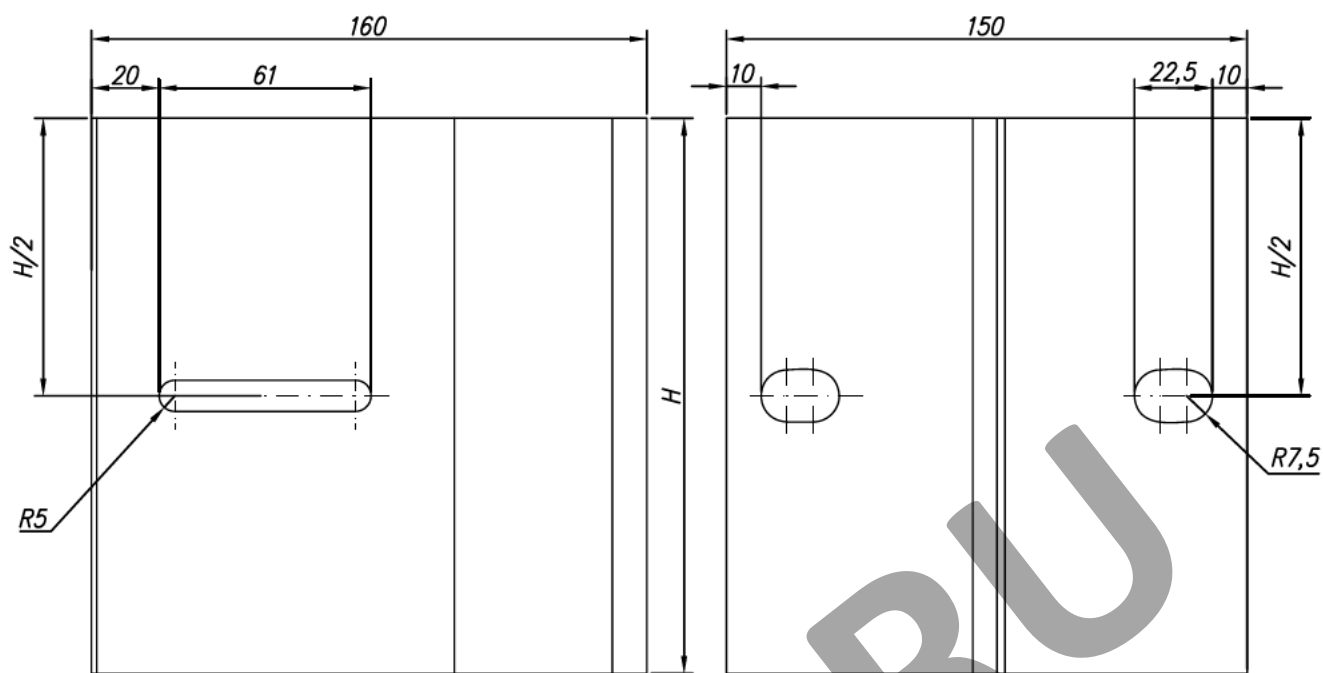
ALUCOM

Альбом технических решений
(однопролетная система – природный камень)

Лист

16

Кронштейн А-LF



Обозначение	L, мм	H, мм	Материал
A-LF 100	160	95	А 6063; А6060
A-LF 120	160	115	
A-LF 160	160	155	

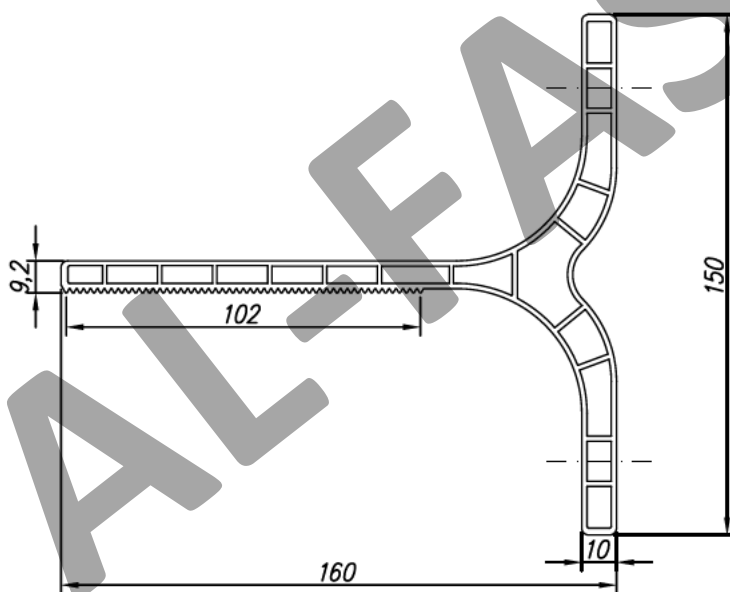
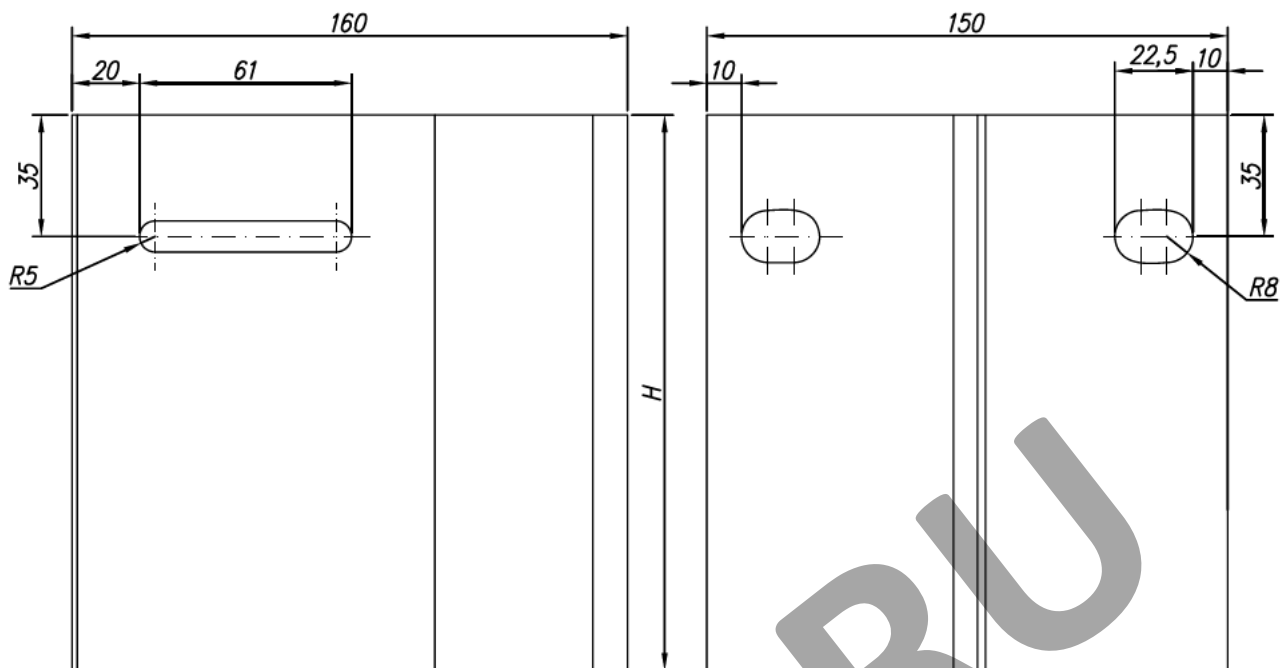
ALUCOM

Альбом технических решений
(однопролетная система – природный камень)

Лист

17

Кронштейн А-LF А



Обозначение	L, мм	H, мм	Материал
A-LF 100 A	160	95	А 6063; А6060
A-LF 120 A	160	115	
A-LF 160 A	160	155	

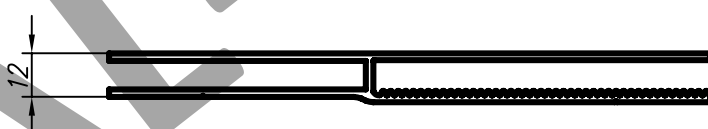
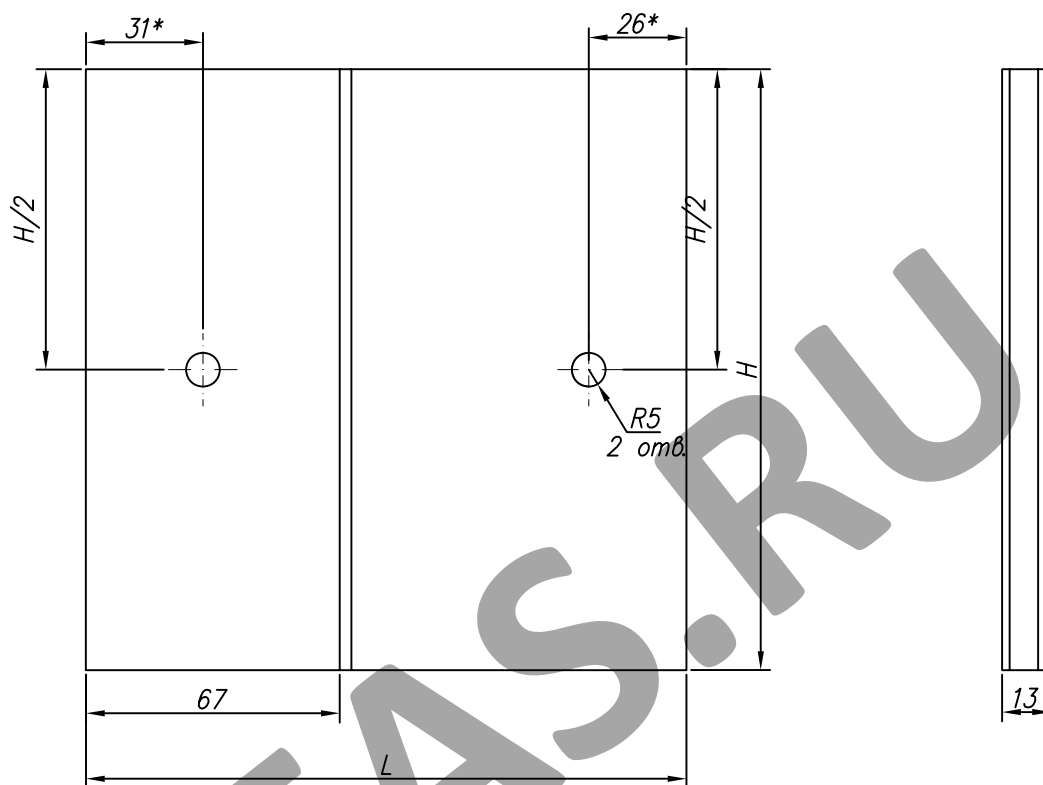
ALUCOM

Альбом технических решений
(однопролетная система – природный камень)

Лист

18

Удлинитель LF 25



* по проекту

Обозначение	L, мм	H, мм	Материал
LF 25-100	160	95	А 6063; А6060
LF 25-120	160	115	
LF 25-160	160	155	

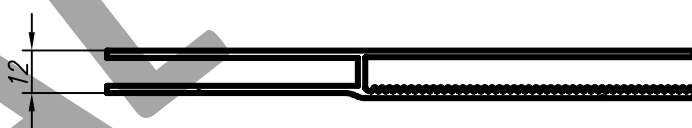
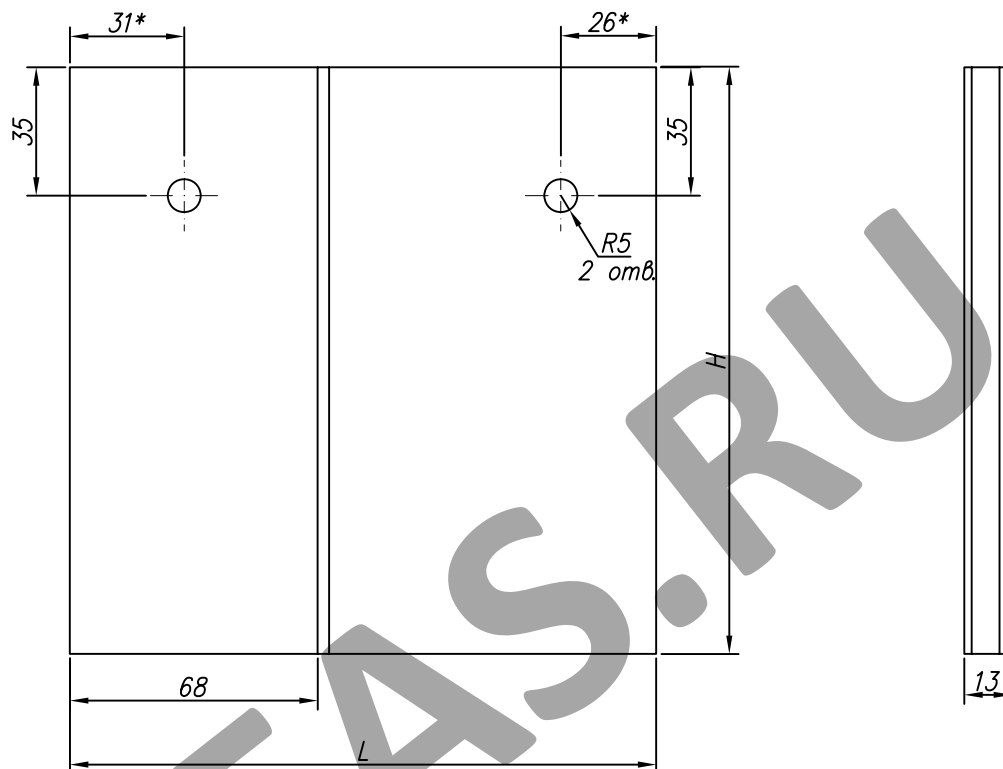
ALUCOM

Альбом технических решений
(однопролетная система – природный камень)

Лист

19

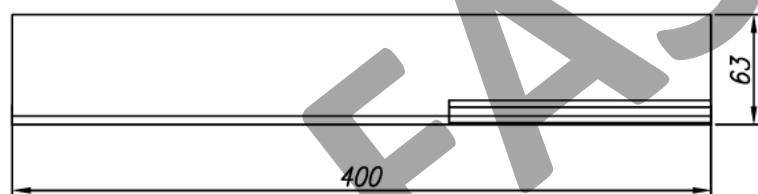
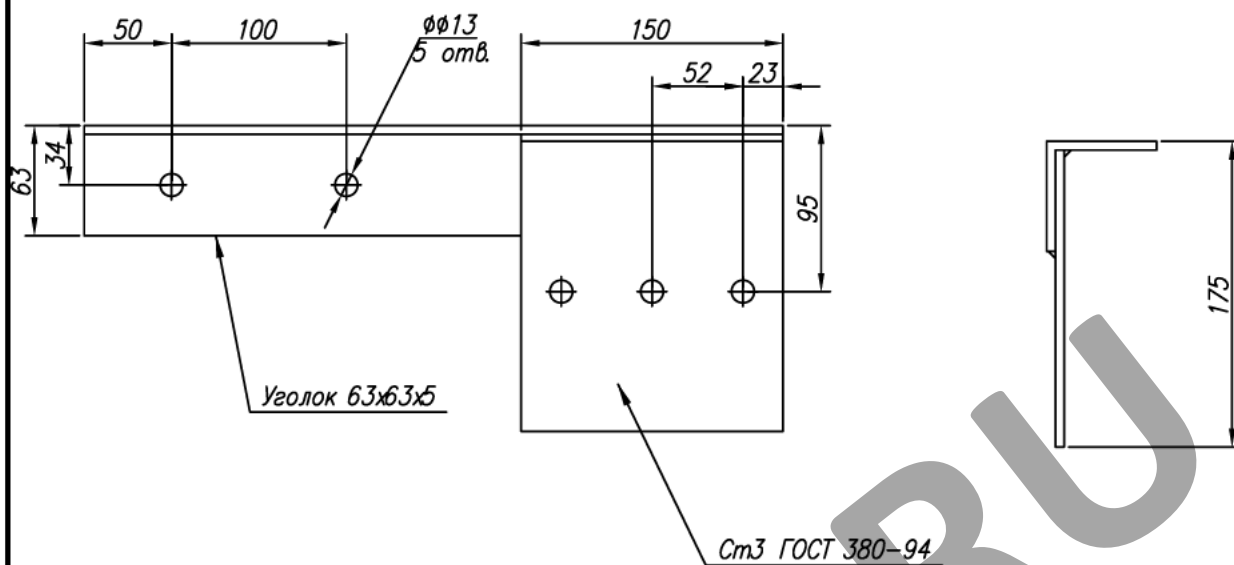
Удлинитель LF 25 A



* по проекту

Обозначение	L, мм	H, мм	Материал
LF 25-100 A	160	95	А 6063; А6060
LF 25-120 A	160	115	
LF 25-160 A	160	155	
ALUCOM			Альбом технических решений (однопролетная система – природный камень)

Кронштейн УК серии 500



Обозначение	L, длина, мм	H, высота, мм	Покрытие
УК 500	400	175	цинкование горячее

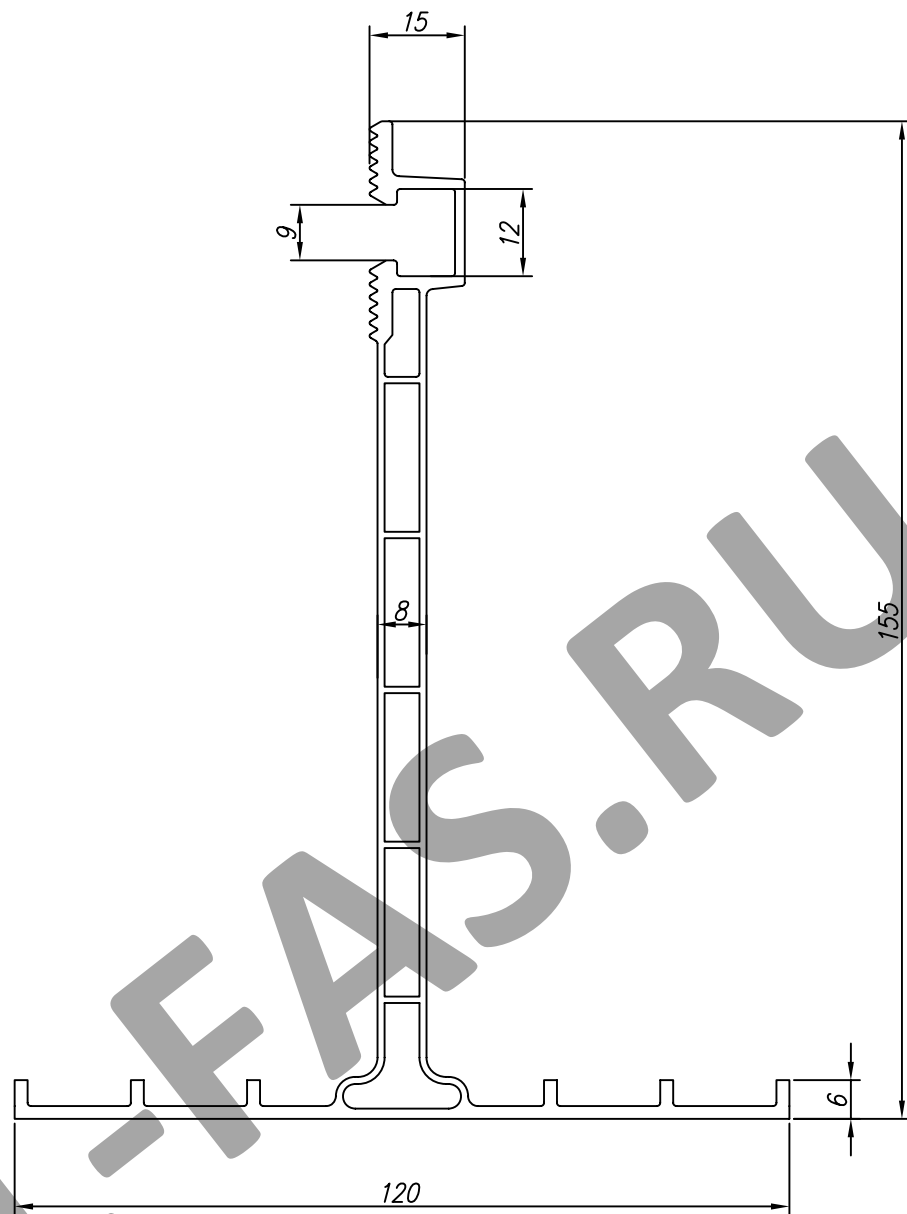
ALUCOM

Альбом технических решений
(однопролетная система – природный камень)

Лист

21

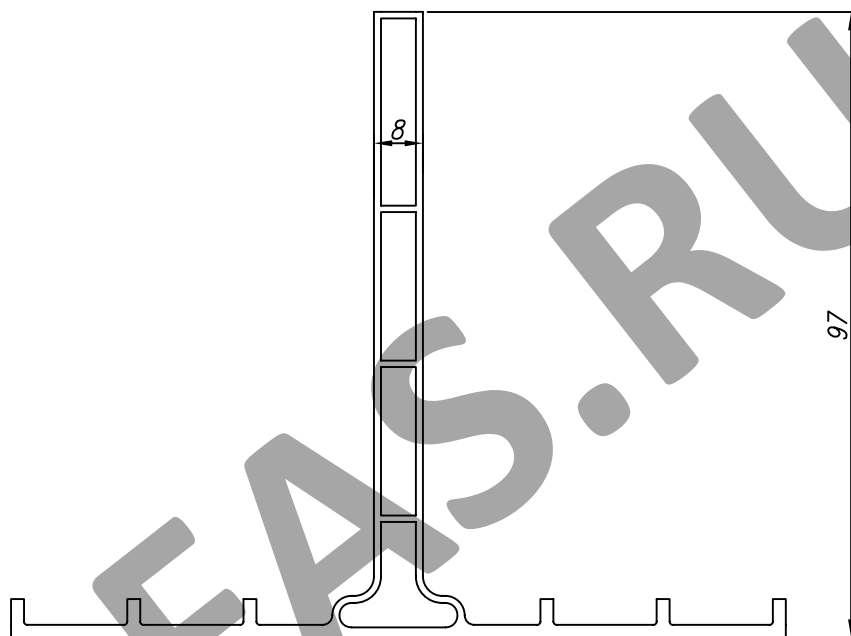
Направляющая LF 350



Обозначение	L. длина. мм	H, мм	Материал
LF 350	6000	153	ал. сплав А 6063; А6060

ALUCOM	Альбом технических решений (однопролетная система – природный камень)	Лист
		22

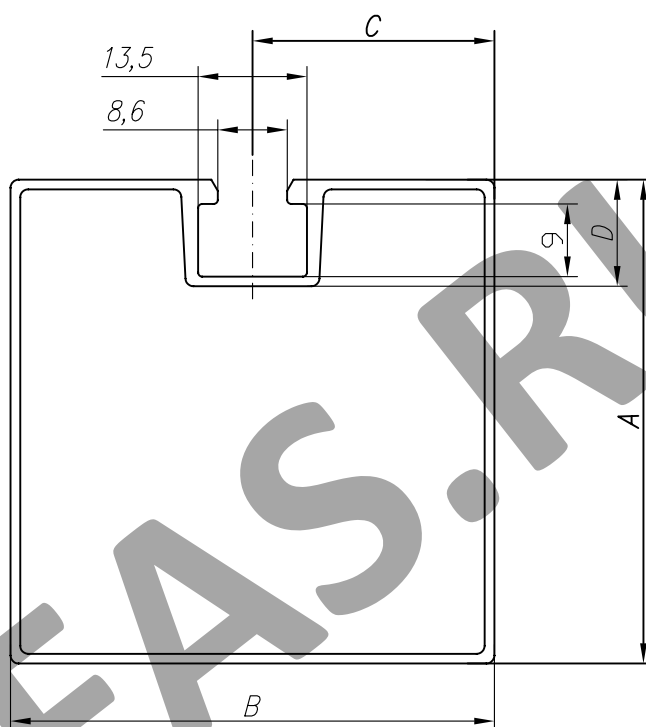
Направляющая LF 35



Обозначение	Л. длина мм	Н, мм	Материал
LF 35	6000	95	ал. сплав А 6063; А6060

ALUCOM	Альбом технических решений (однопролетная система – природный камень)	Лист
		23

Направляющая LF 15



Направляющая LF				
Обозначение	Размеры			
	A	B	C	D
LF 15-1	25	45	22,50	13,10
LF 15-2	60	60	30	13,20

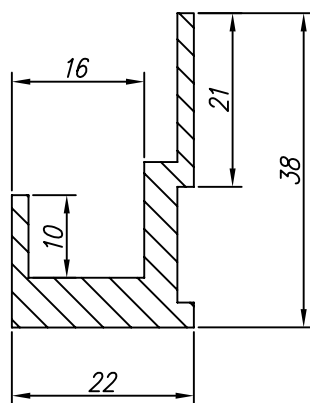
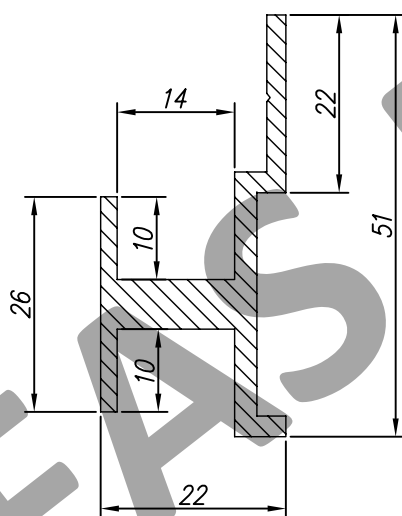
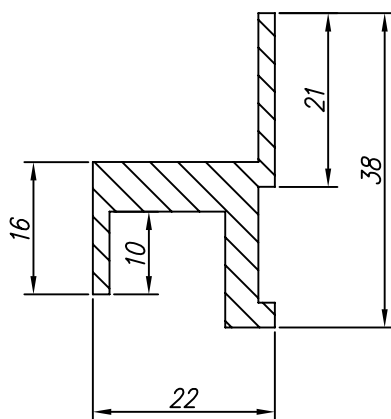
ALUCOM

Альбом технических решений
(однопролетная система – природный камень)

Лист

24

Горизонтальные направляющие



Обозначение	L. длина, мм	H, мм	Материал
GKV	6000		А 6063; А6060
GKS	6000		
GKN	6000		

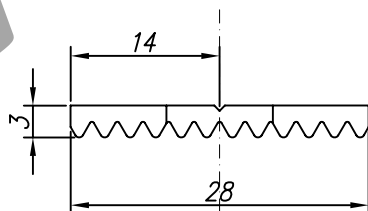
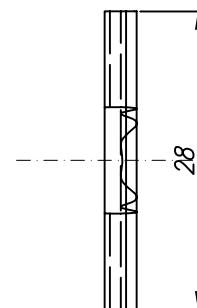
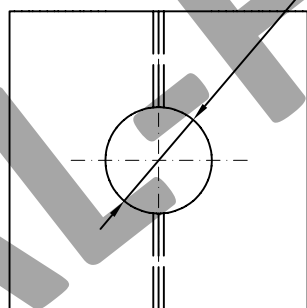
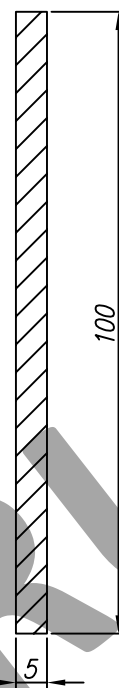
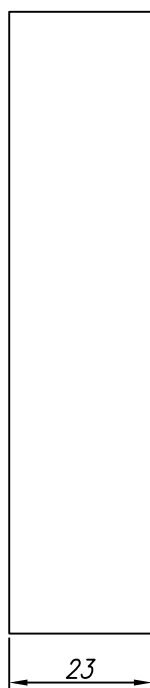
ALUCOM

Альбом технических решений
(однопролетная система – природный камень)

Лист

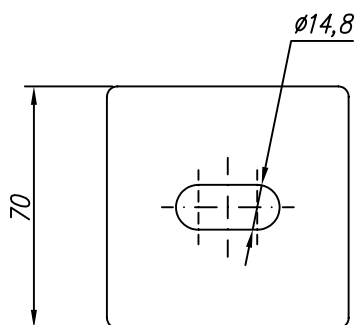
25

Вставка RS, шайба AB10

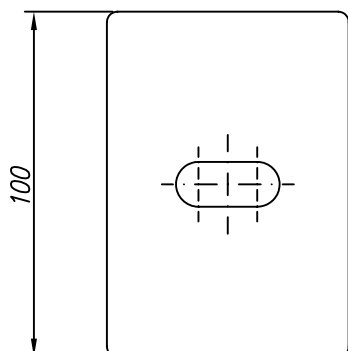
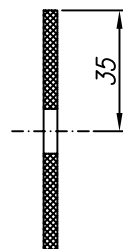


Обозначение	Наименование	Материал
RS 5	вставка	ал. сплав А 6063; А6060
AB 10	шайба	
ALUCOM		Альбом технических решений (однопролетная система – природный камень)
		Лист 26

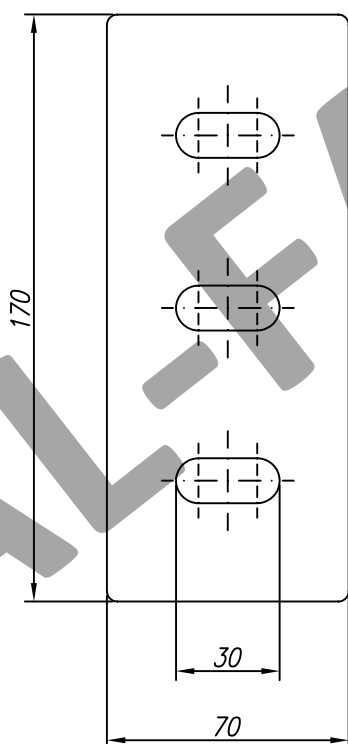
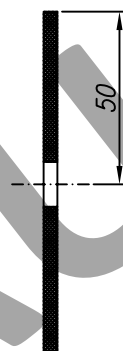
Терморазрывные элементы



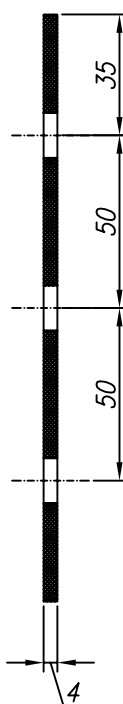
ПП 2



ПП 90

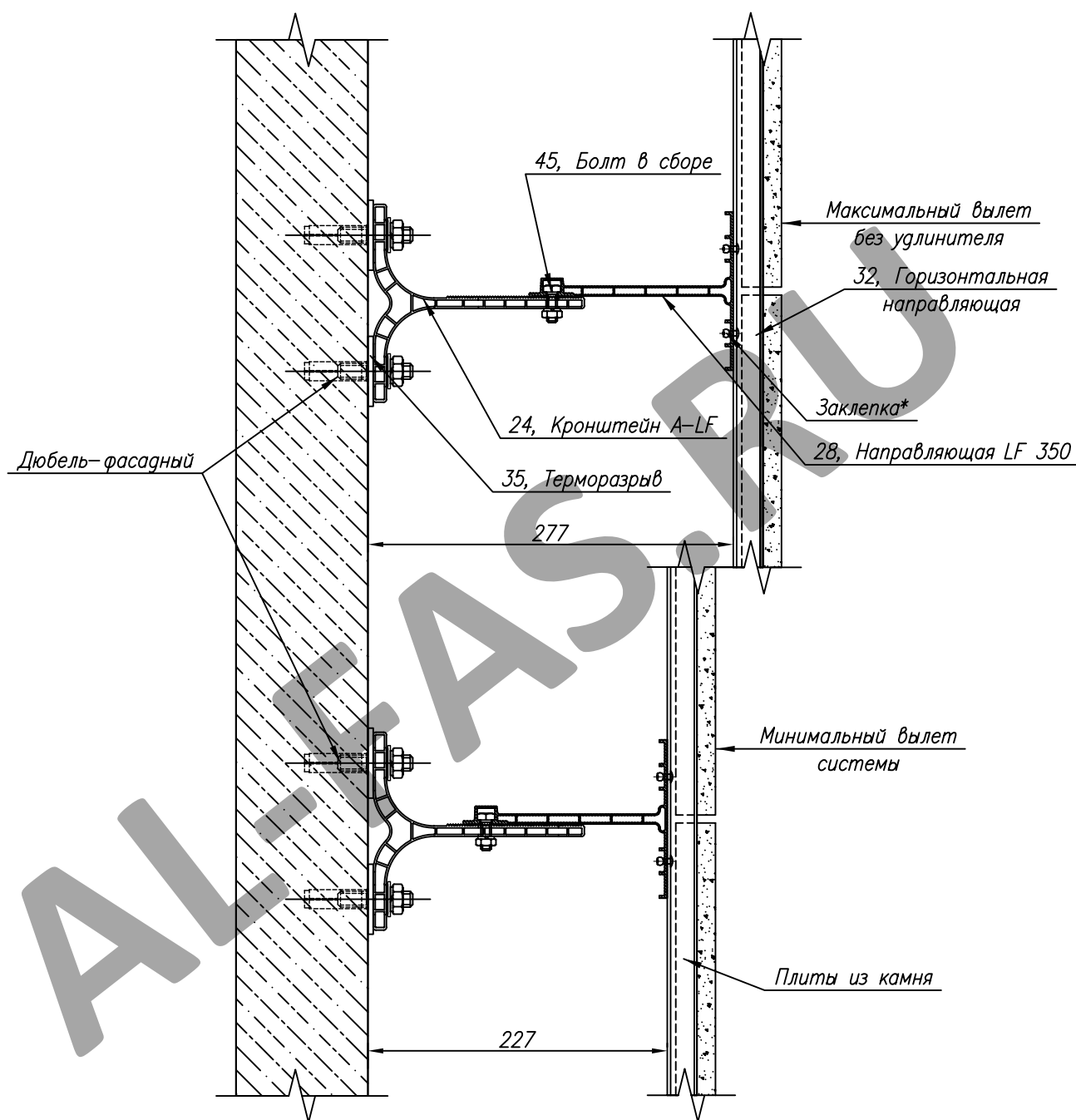


ПП 160



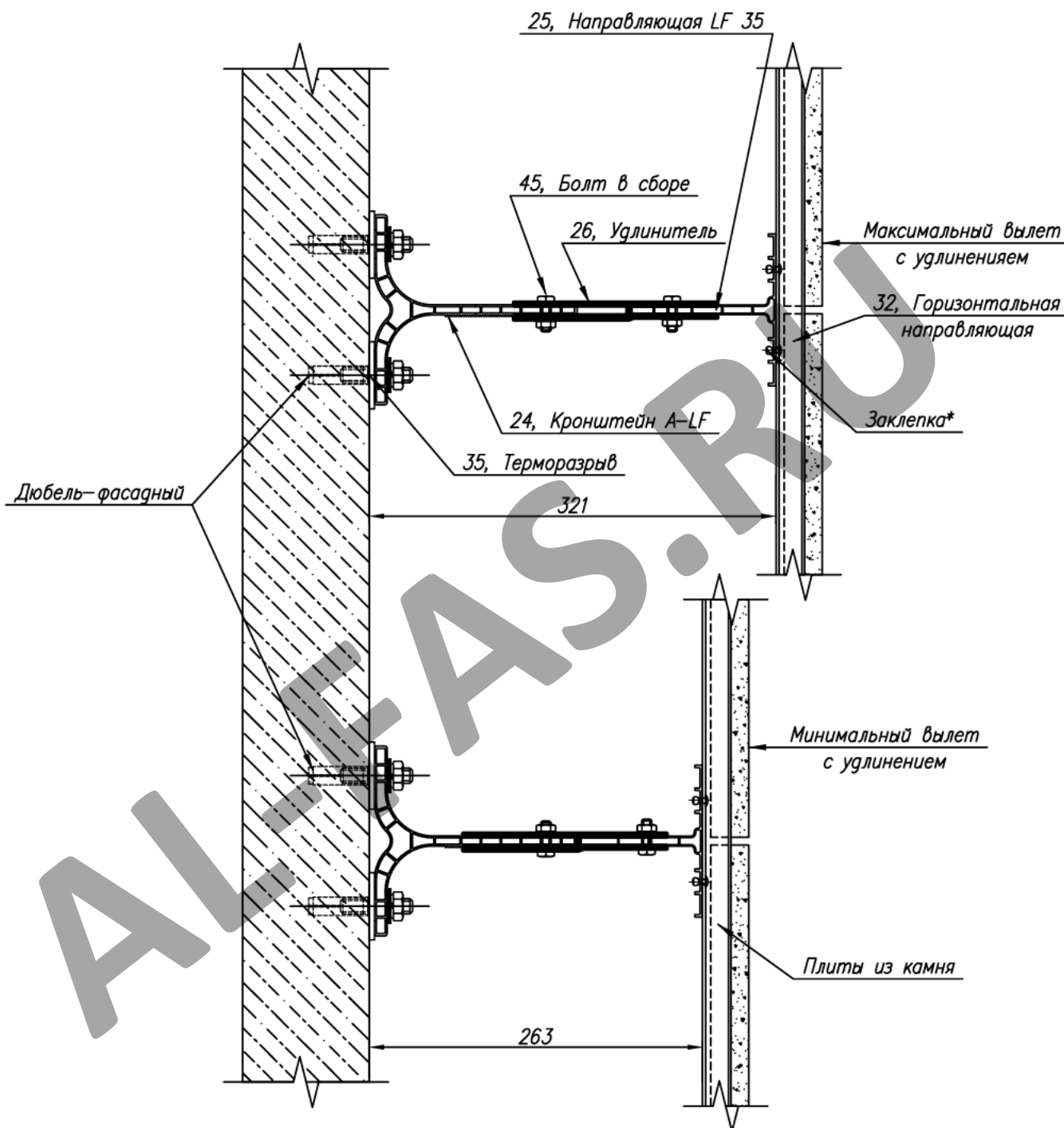
Обозначение	Наименование	Материал
ПП 2	терморазрывный элемент	сополимер полипропилена по ГОСТ 26996-86
ПП 90	терморазрывный элемент	
ПП 160	терморазрывный элемент	
ALUCOM		Альбом технических решений (однопролетная система – природный камень)

Диапазоны регулировки вылета вертикальных направляющих LF 350



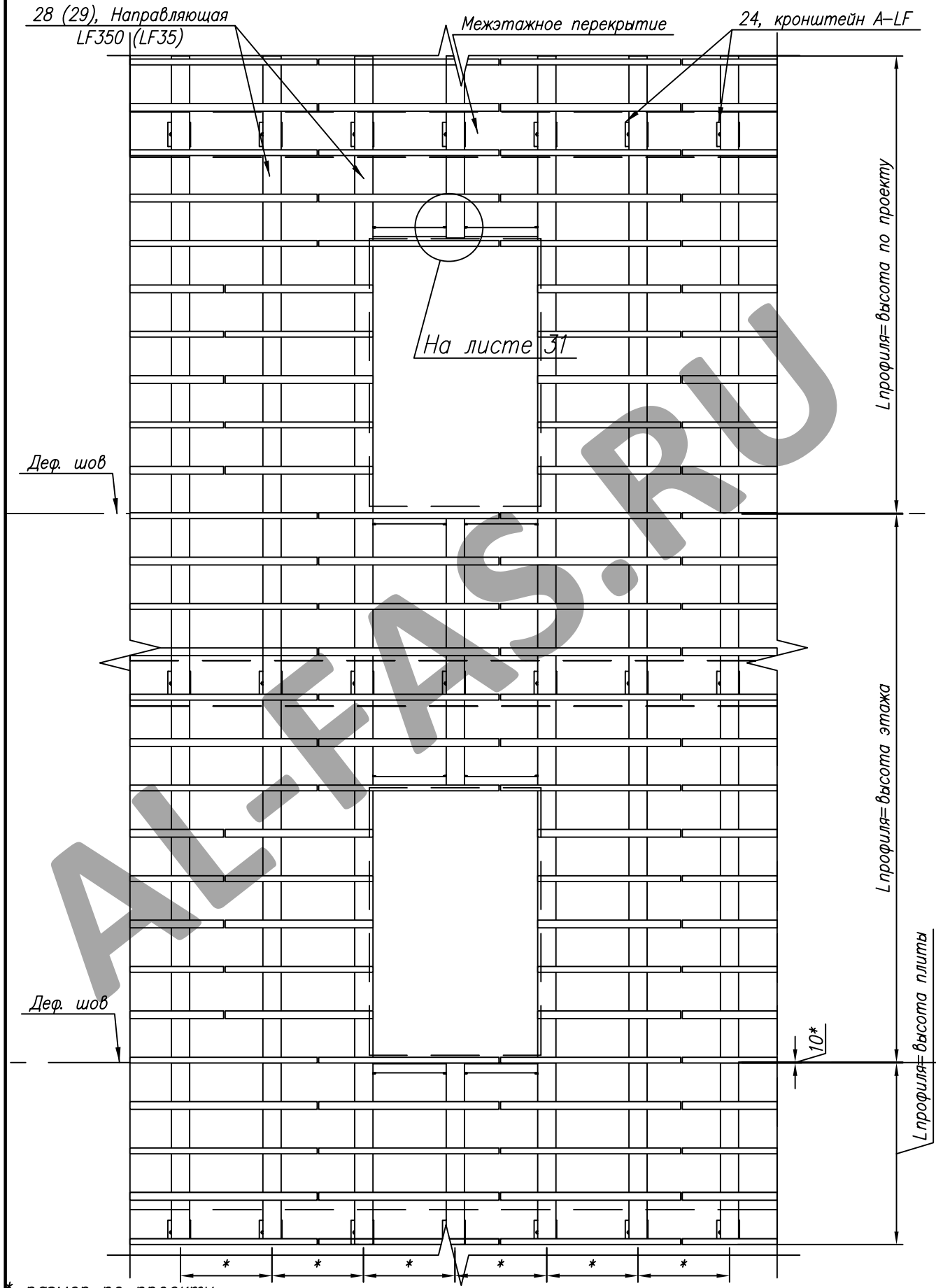
* по проекту

Диапазоны регулировки вылета вертикальных направляющих LF 35



* по проекту

Схема расстановки кронштейнов и направляющих



Крепление поперечных направляющих

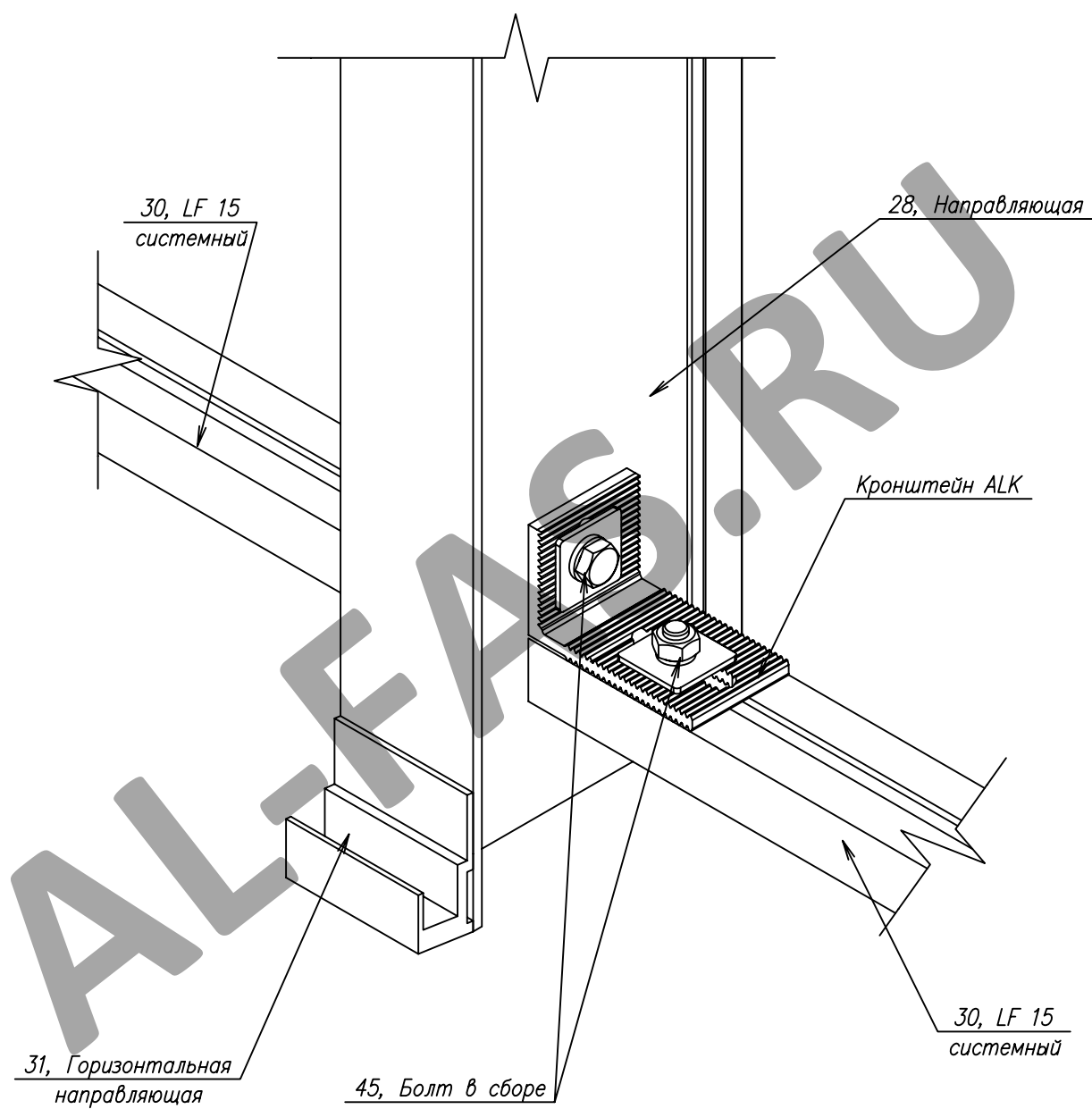
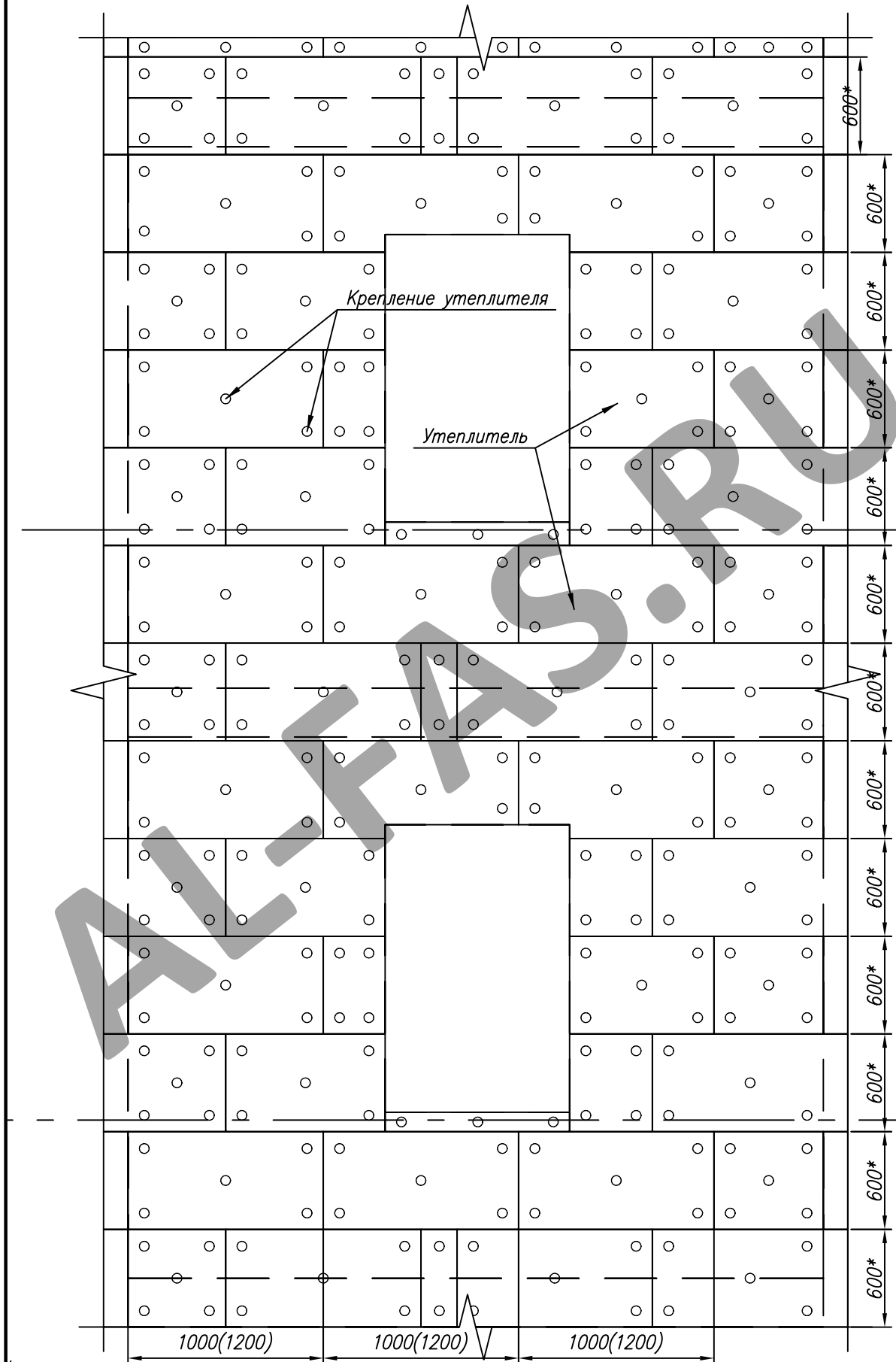


Схема крепления плит утеплителя



* размер по проекту

ALUSOM

Альбом технических решений
(однопролетная система – природный камень)

Лист

32

Схема крепления плит утеплителя на углу здания

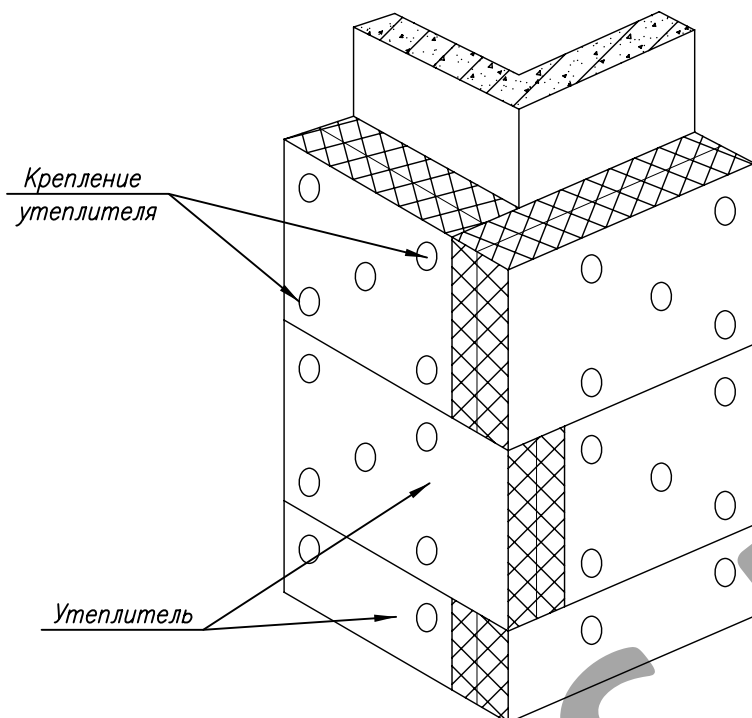


Схема установки внутреннего слоя

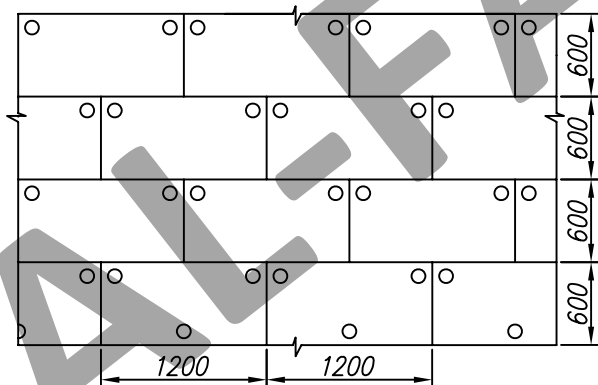
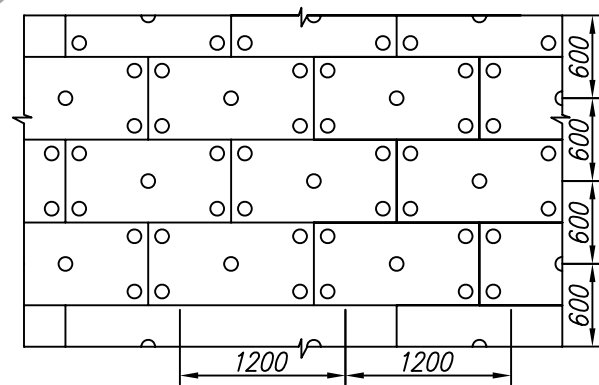
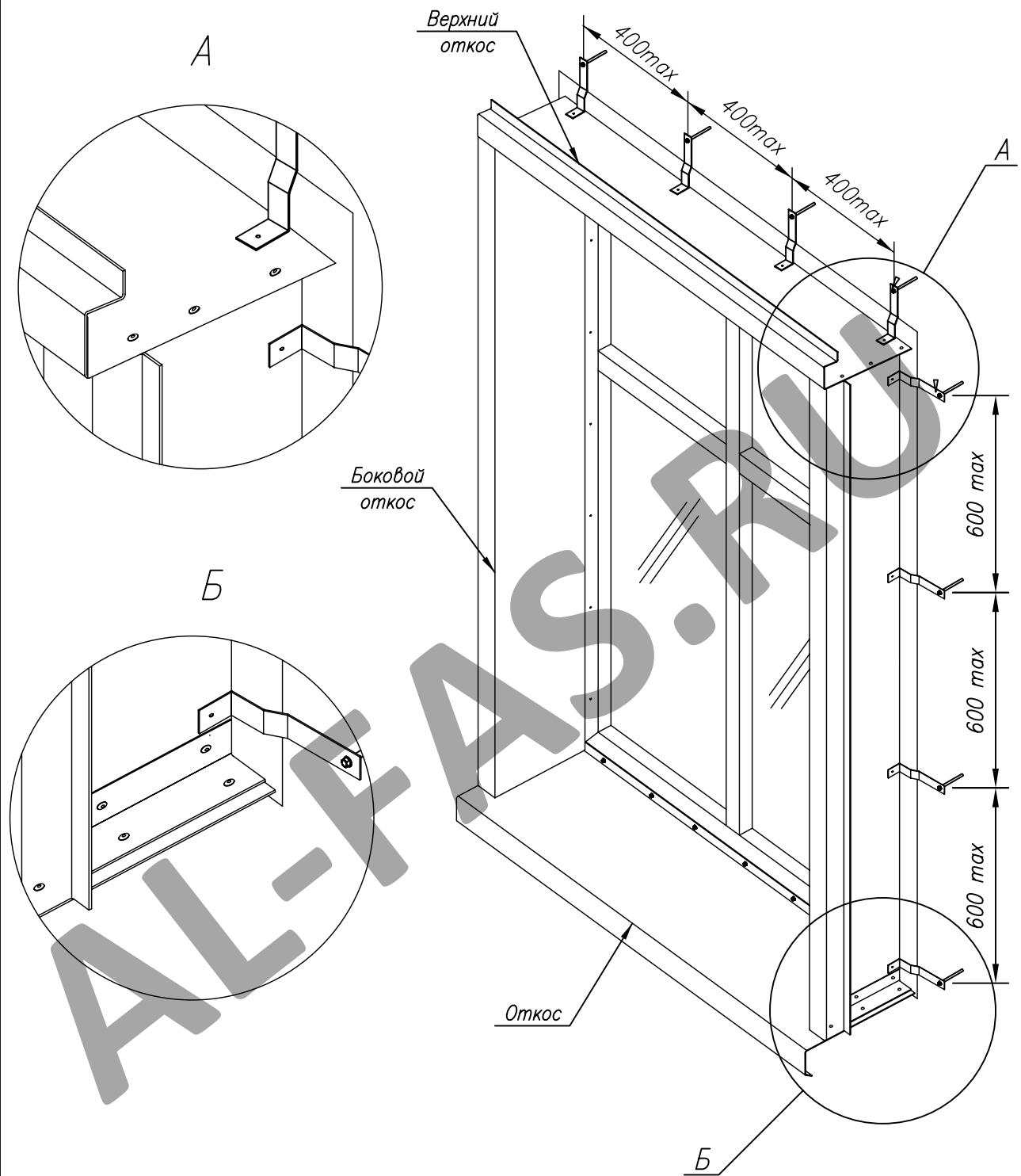


Схема установки внешнего слоя

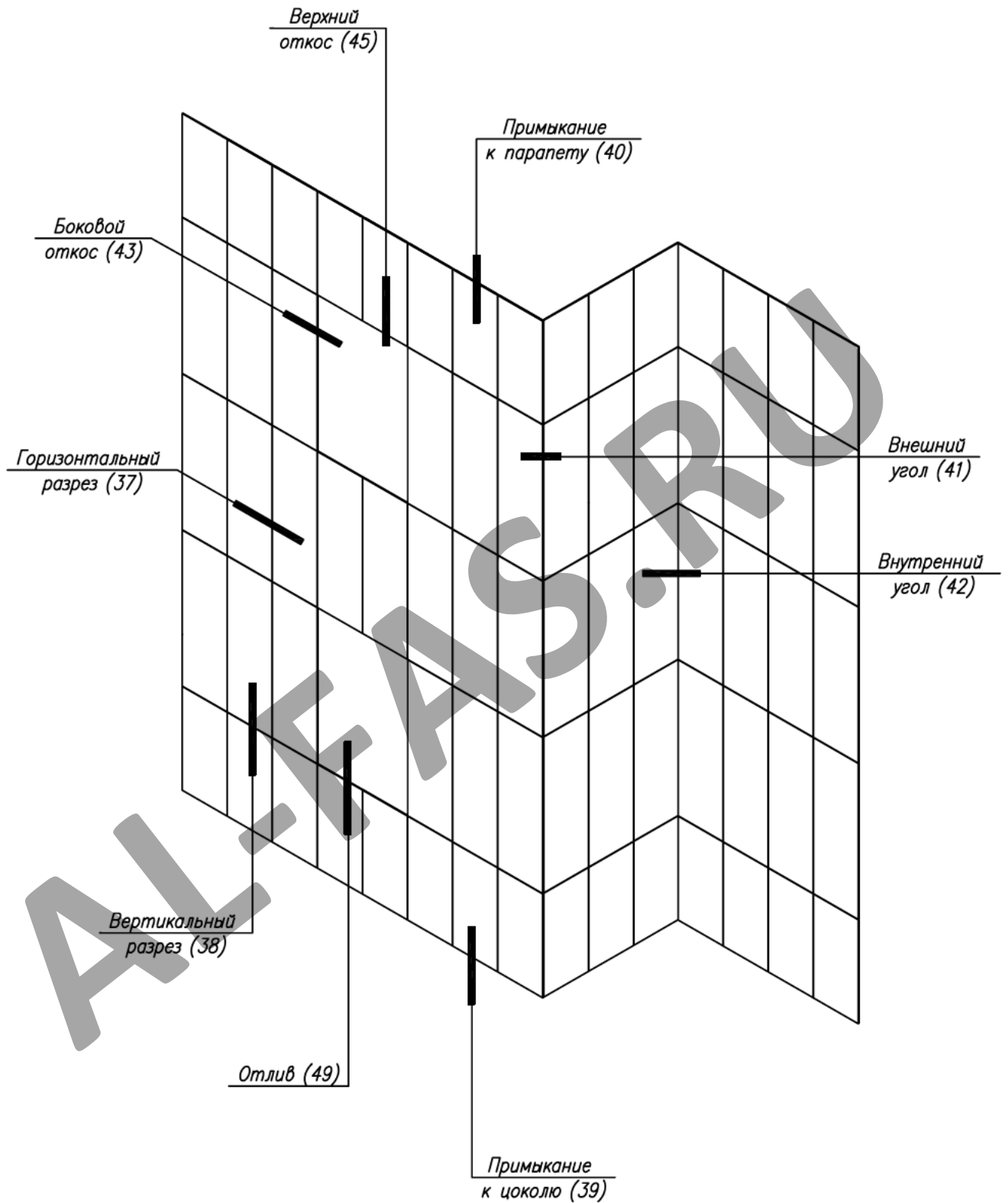


1. Монтаж плит утеплителя начинается с нижнего ряда, который устанавливается на цоколь и ведется снизу вверх. При установке плит в два слоя, следует обеспечить перевязку швов. Плиты утеплителя должны устанавливаться плотно друг к другу так, чтобы в швах не было пустот.
2. Плиты утеплителя опорного (первого по высоте) ряда внутреннего слоя плотно между собой крепят к основанию тремя тарельчатыми дюбелями, а последующие – двумя дюбелями. Плиты наружного слоя и однослойного утепления крепят вместе с защитной мембраной (в том случае, если это предусмотрено в проекте) пятью тарельчатыми дюбелями каждую.
3. При двухслойном утеплении плиты утеплителя наружного слоя монтируют с перекрытием швов внутреннего слоя. Вся стена (за исключением проемов) по всей поверхности непрерывно должна быть покрыта утеплителем, установленной проектом толщины.

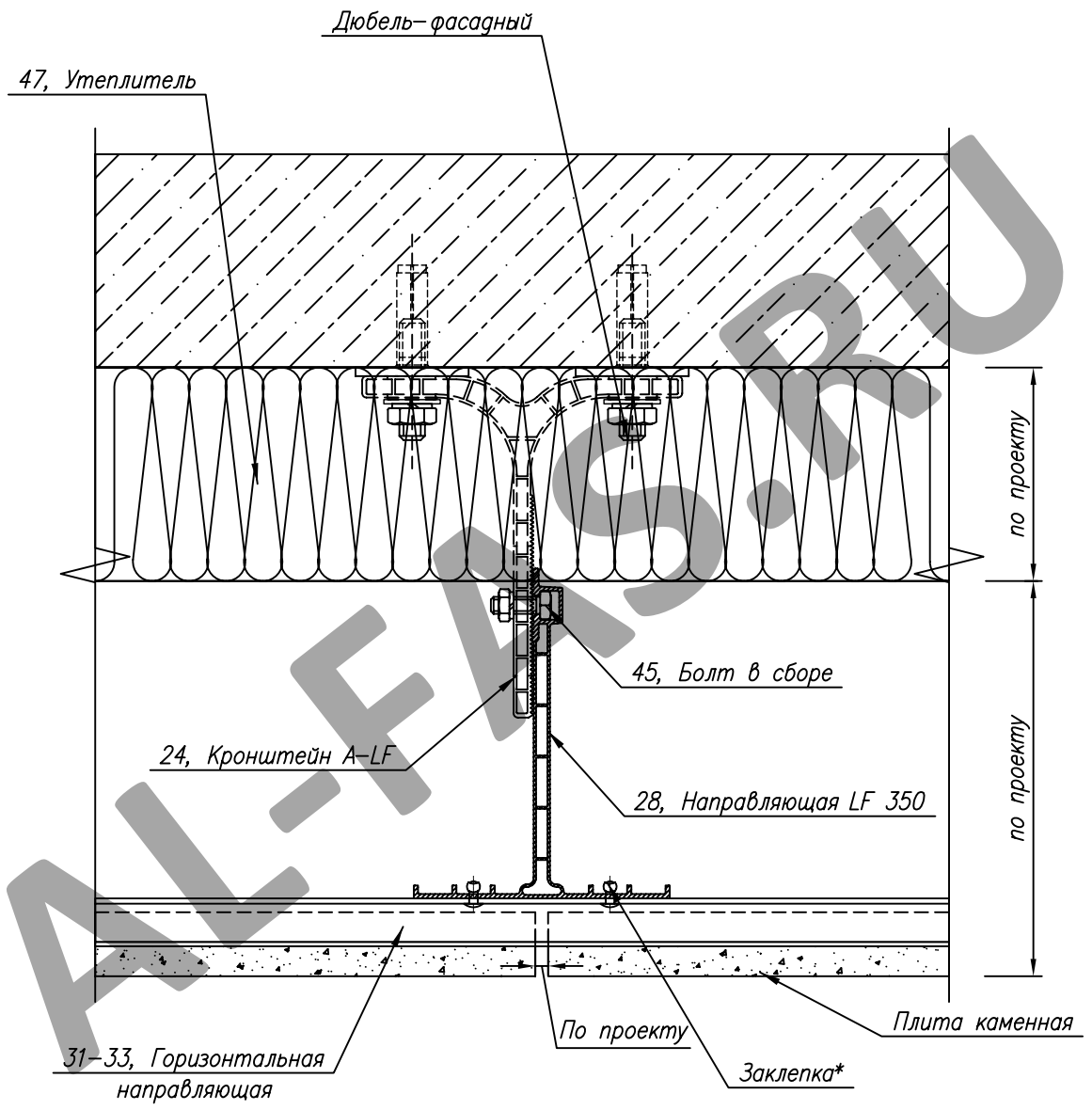
Схема установки короба оконного обрамления



Маркировка узлов

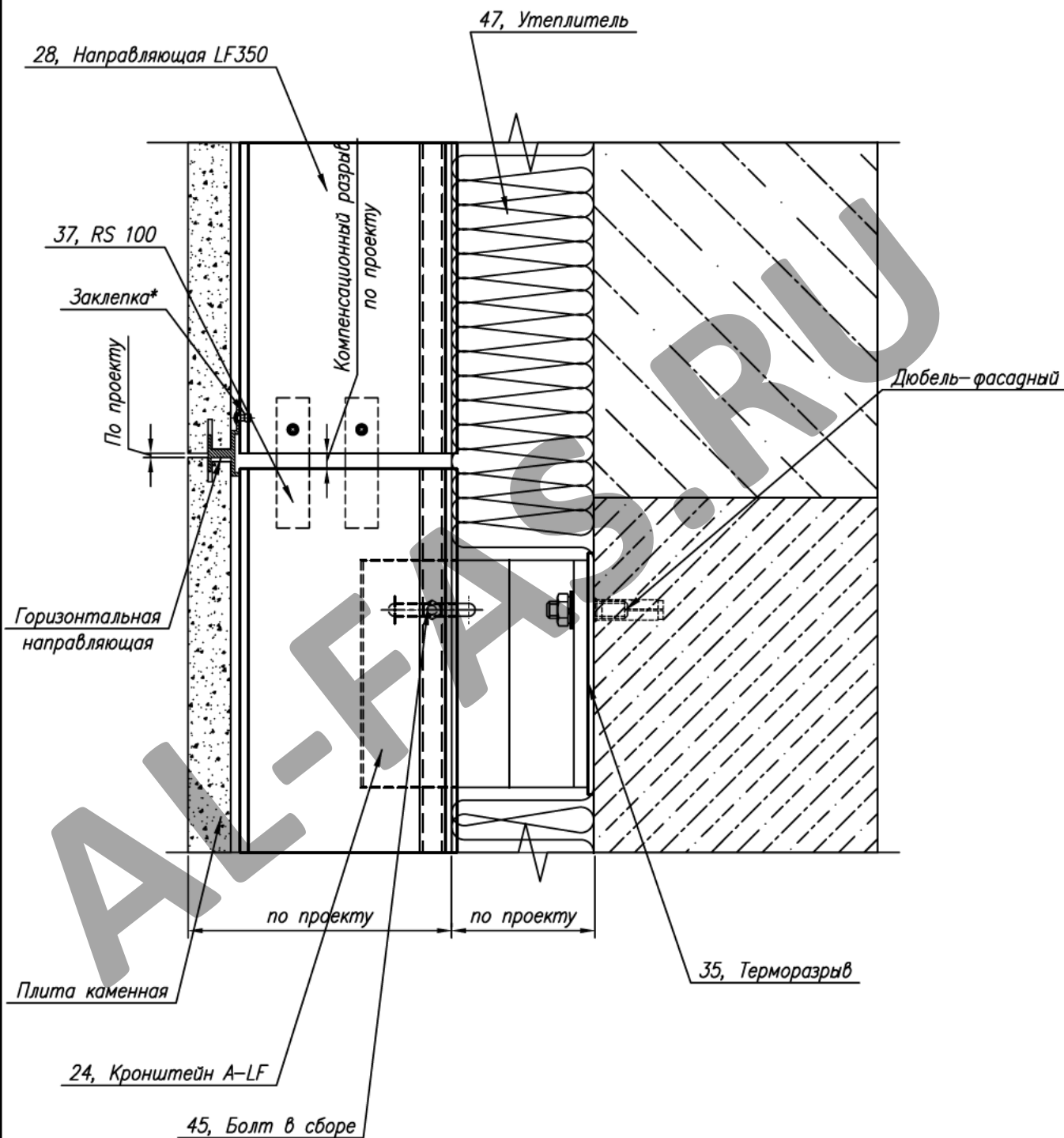


Горизонтальный разрез



* размер по проекту

Вертикальный разрез



* размер по проекту

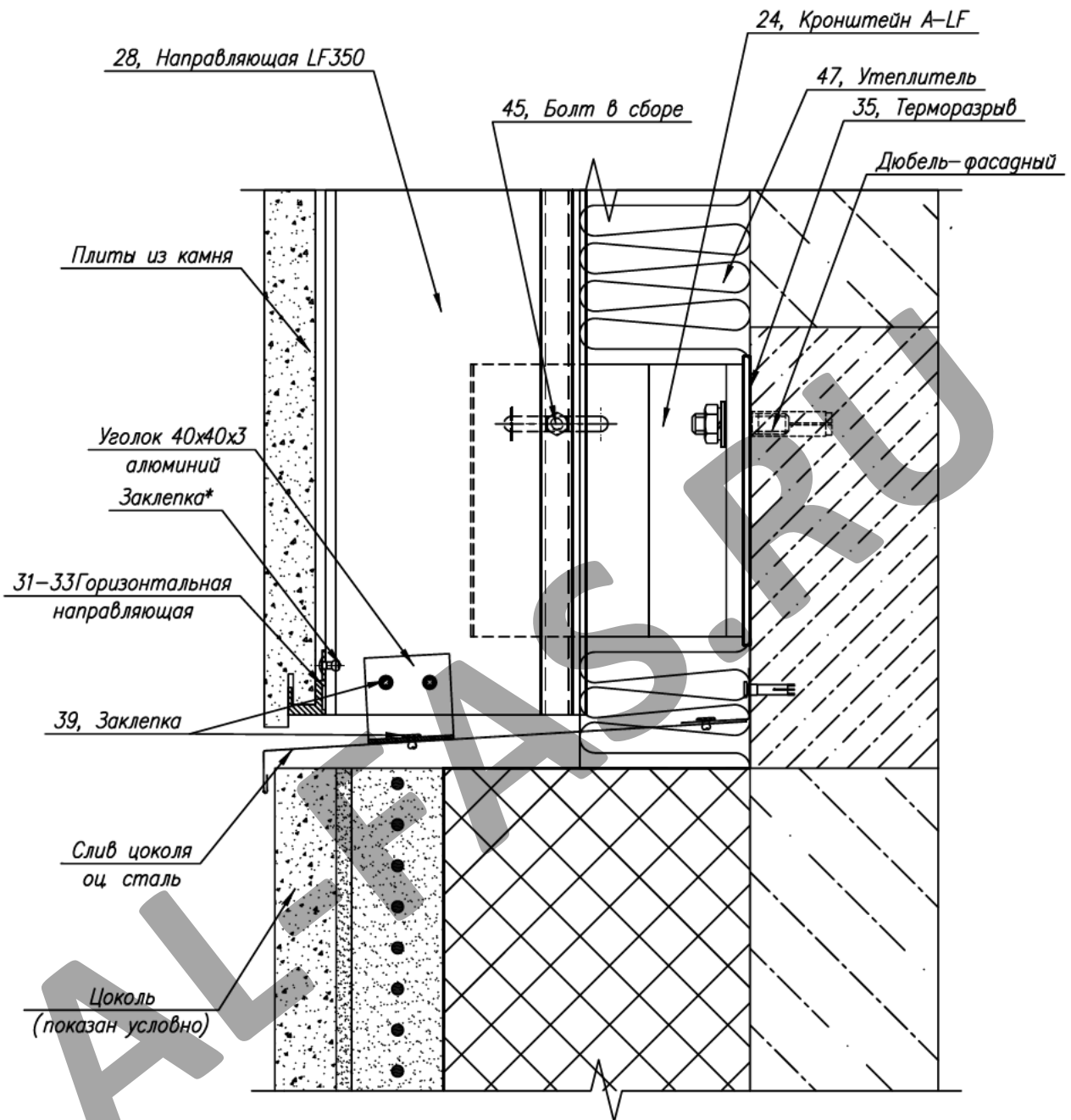
ALUCOM

Альбом технических решений
(однопролетная система – природный камень)

Лист

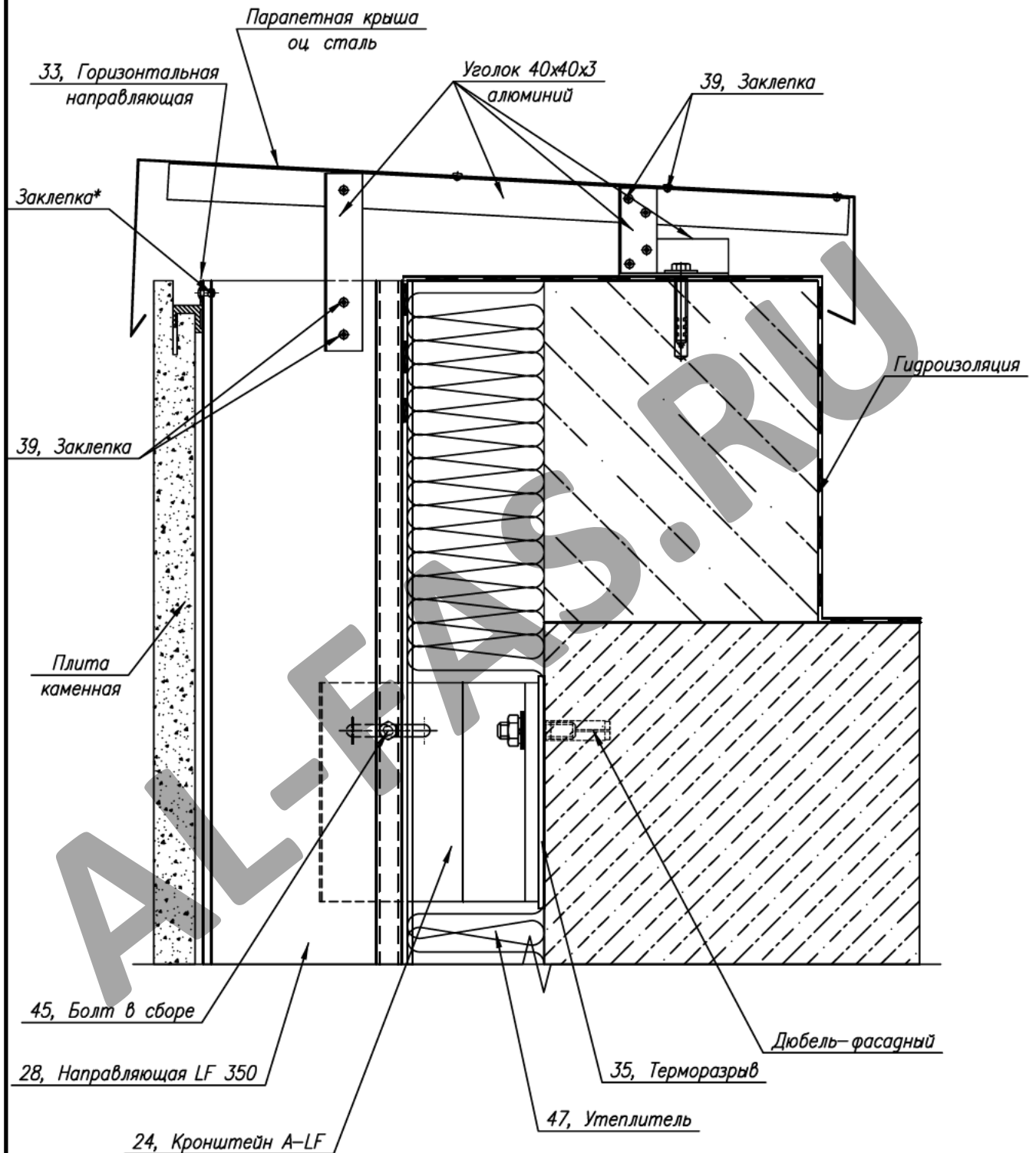
38

Примыкание к цоколю



* по проекту

Примыкание к парапету



* по проекту

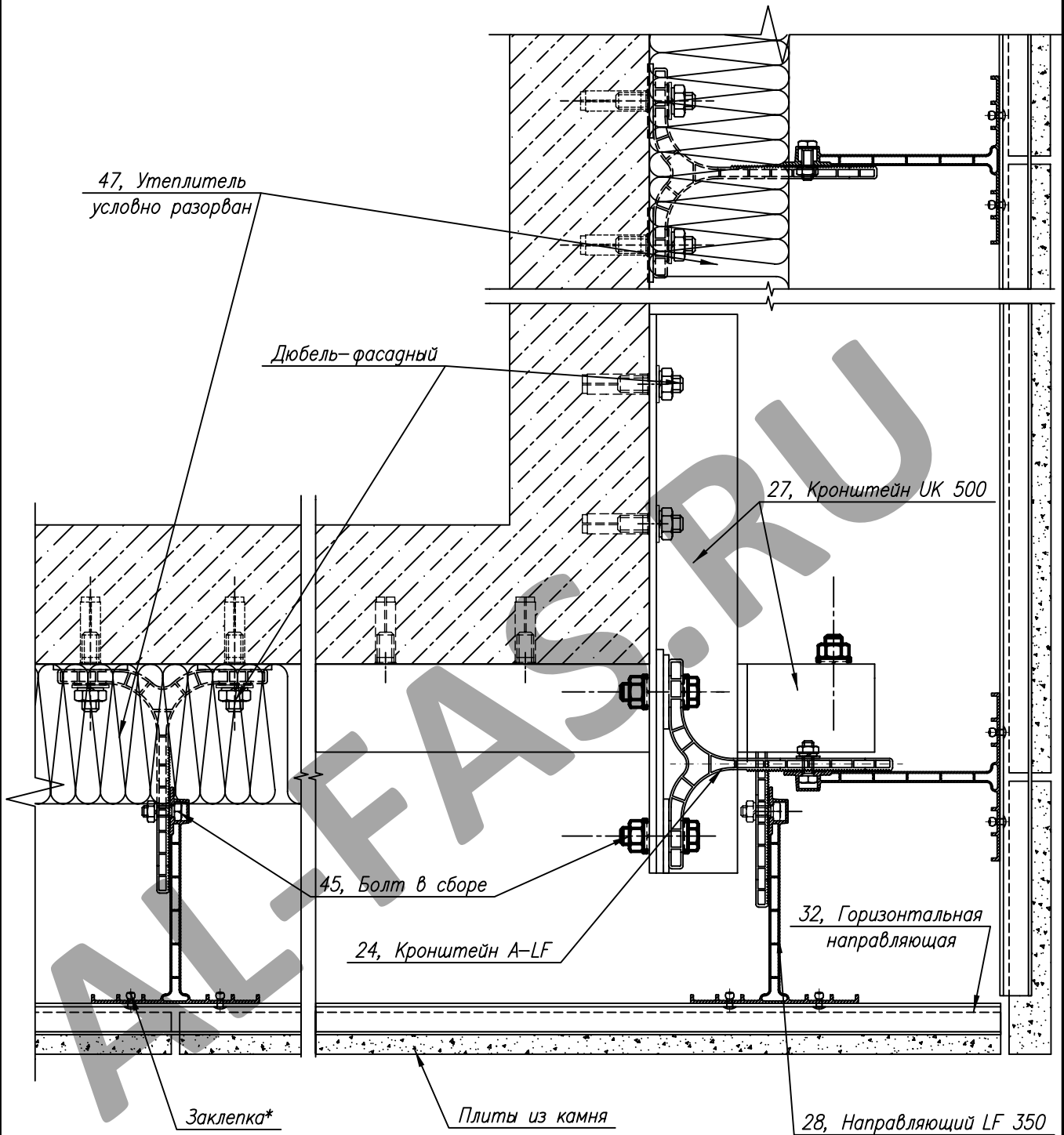
ALUCOM

Альбом технических решений
(однопролетная система – природный камень)

Лист

40

Внешний угол



* по проекту

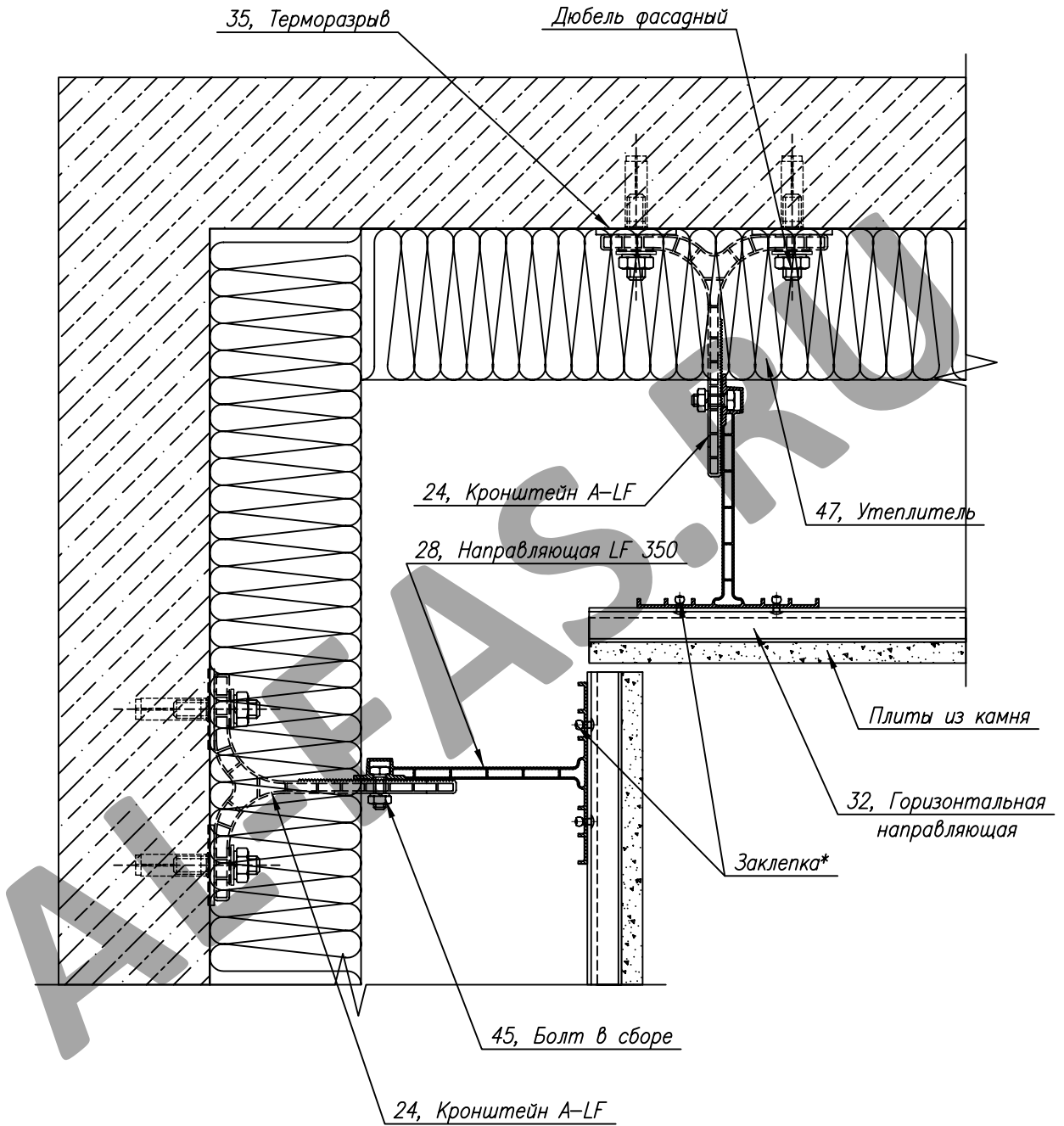
ALUCOM

Альбом технических решений
(однопролетная система – природный камень)

Лист

41

Внутренний угол



* по проекту

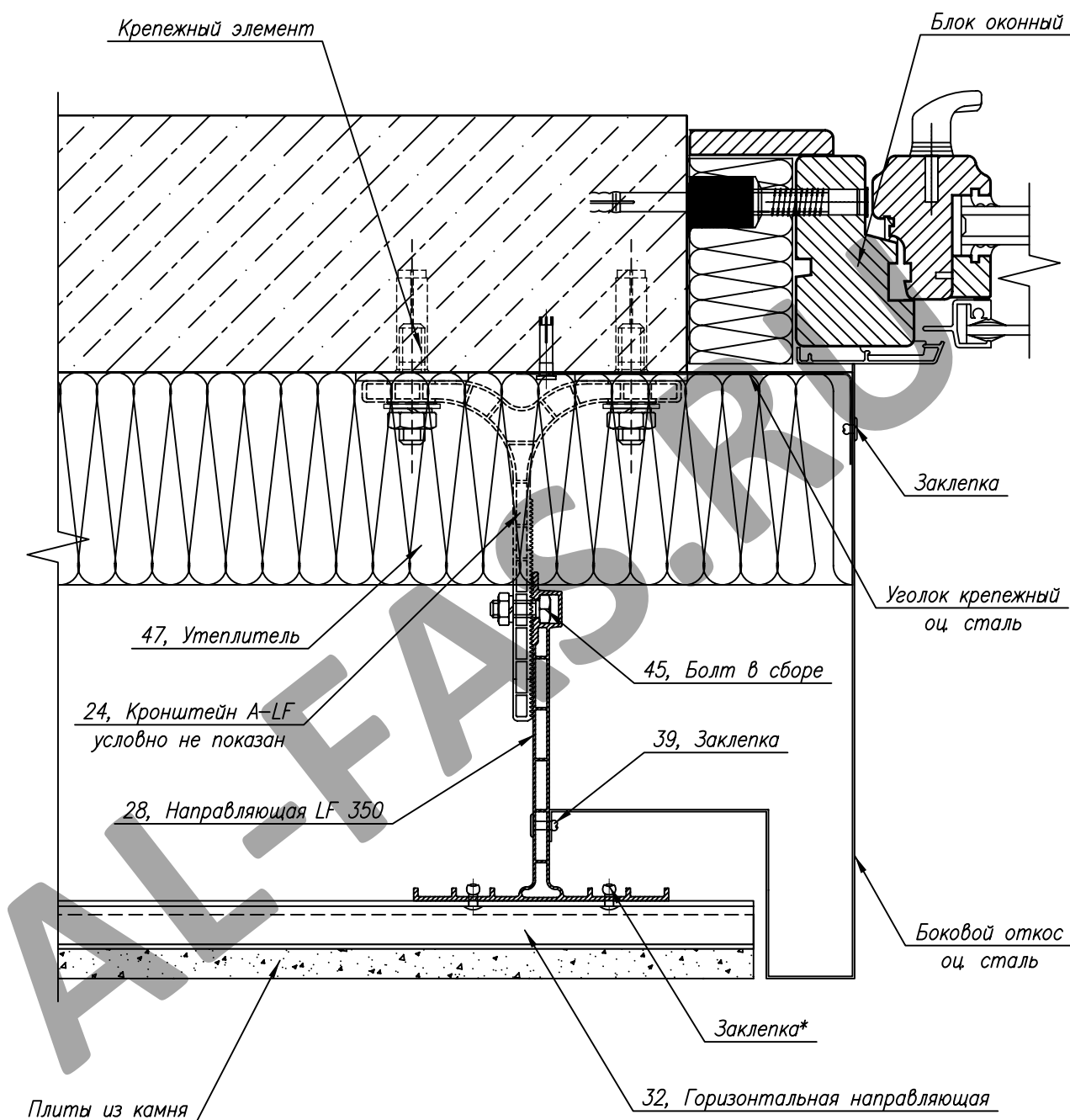
ALUCOM

Альбом технических решений
(однопролетная система – природный камень)

Лист

42

Боковой откос из оцинкованной стали



* по проекту

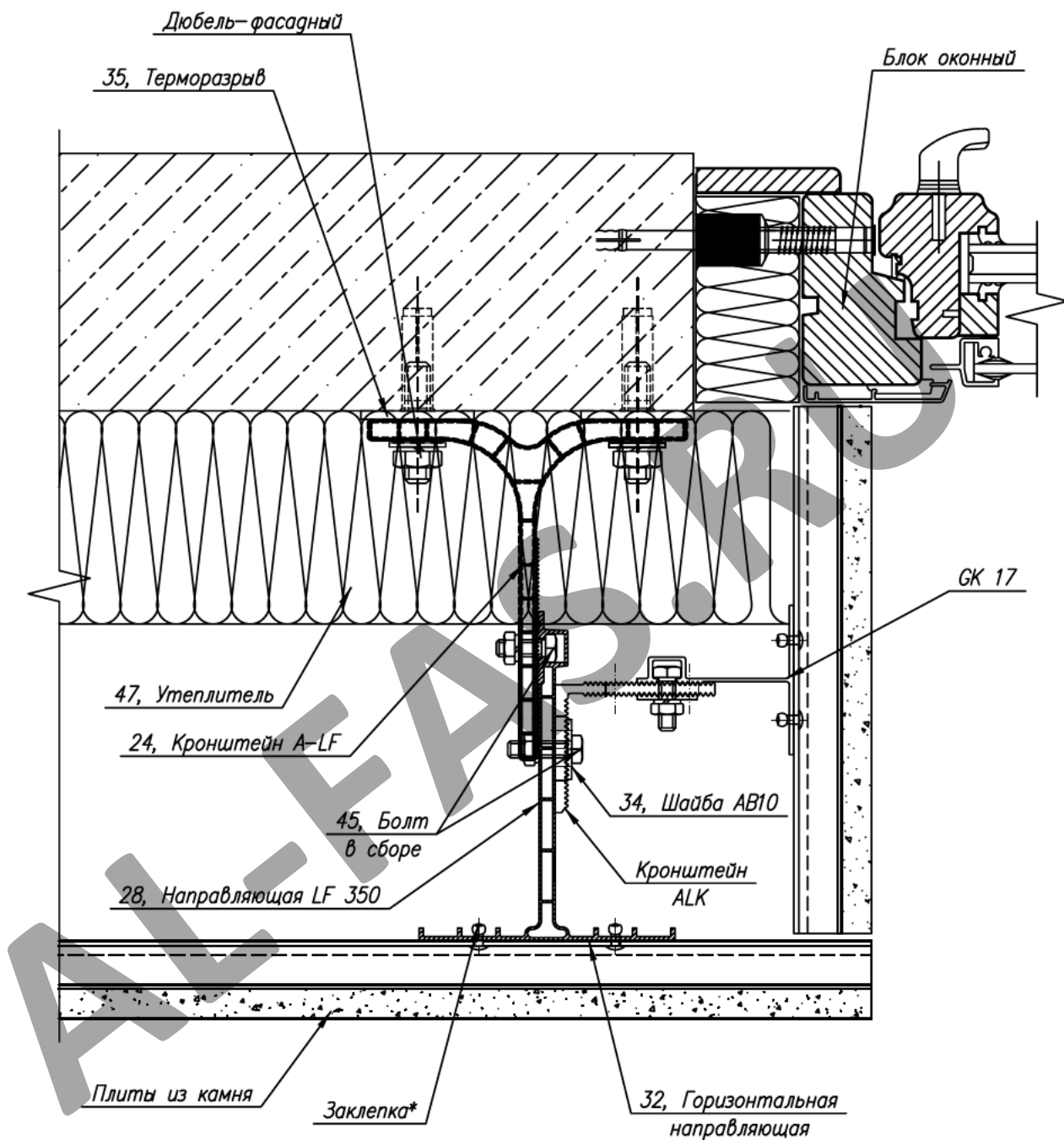
ALUCOM

Альбом технических решений
(однопролетная система – природный камень)

Лист

43

Боковой откос из природного камня



* по проекту

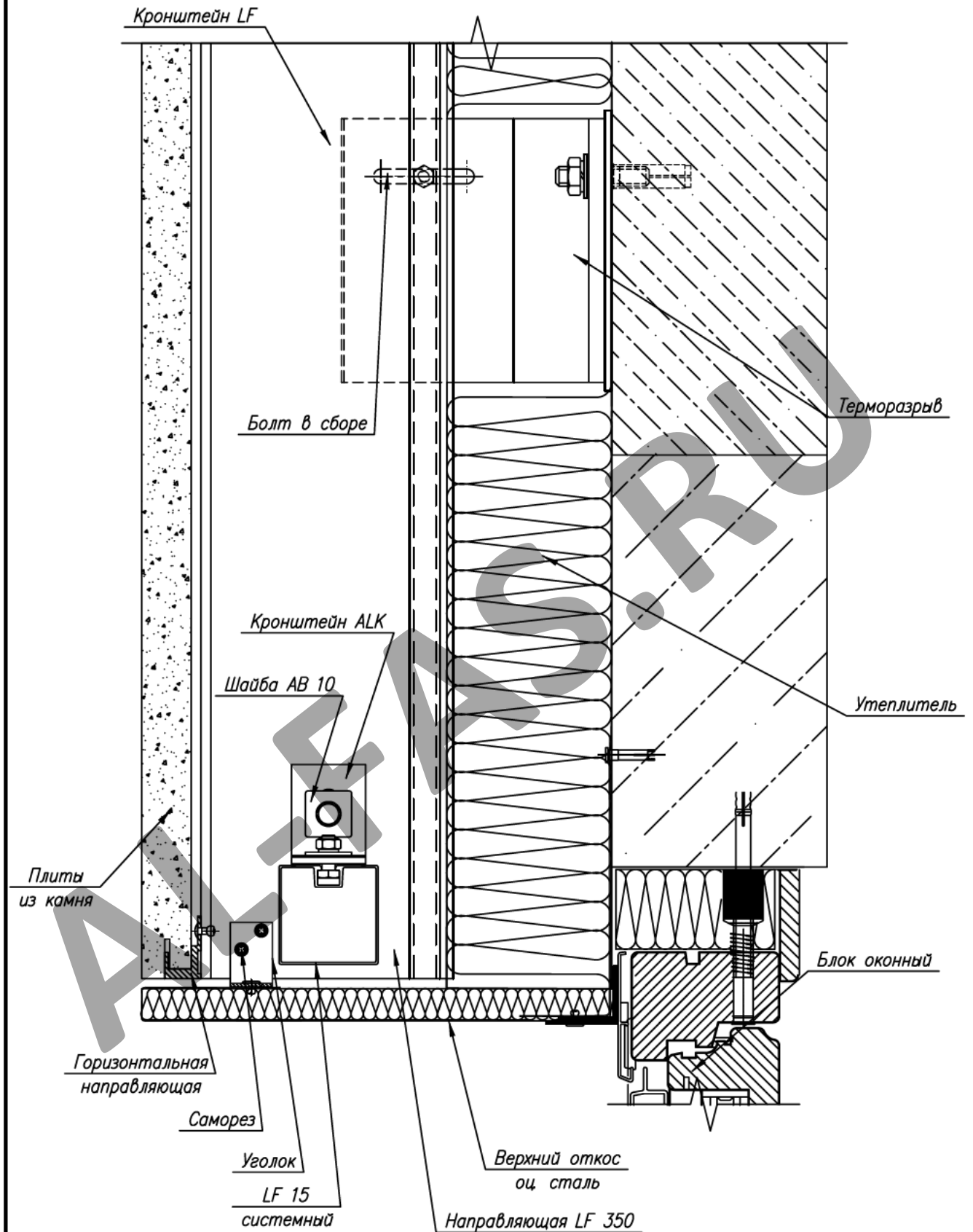
ALUCOM

Альбом технических решений
(однопролетная система – природный камень)

Лист

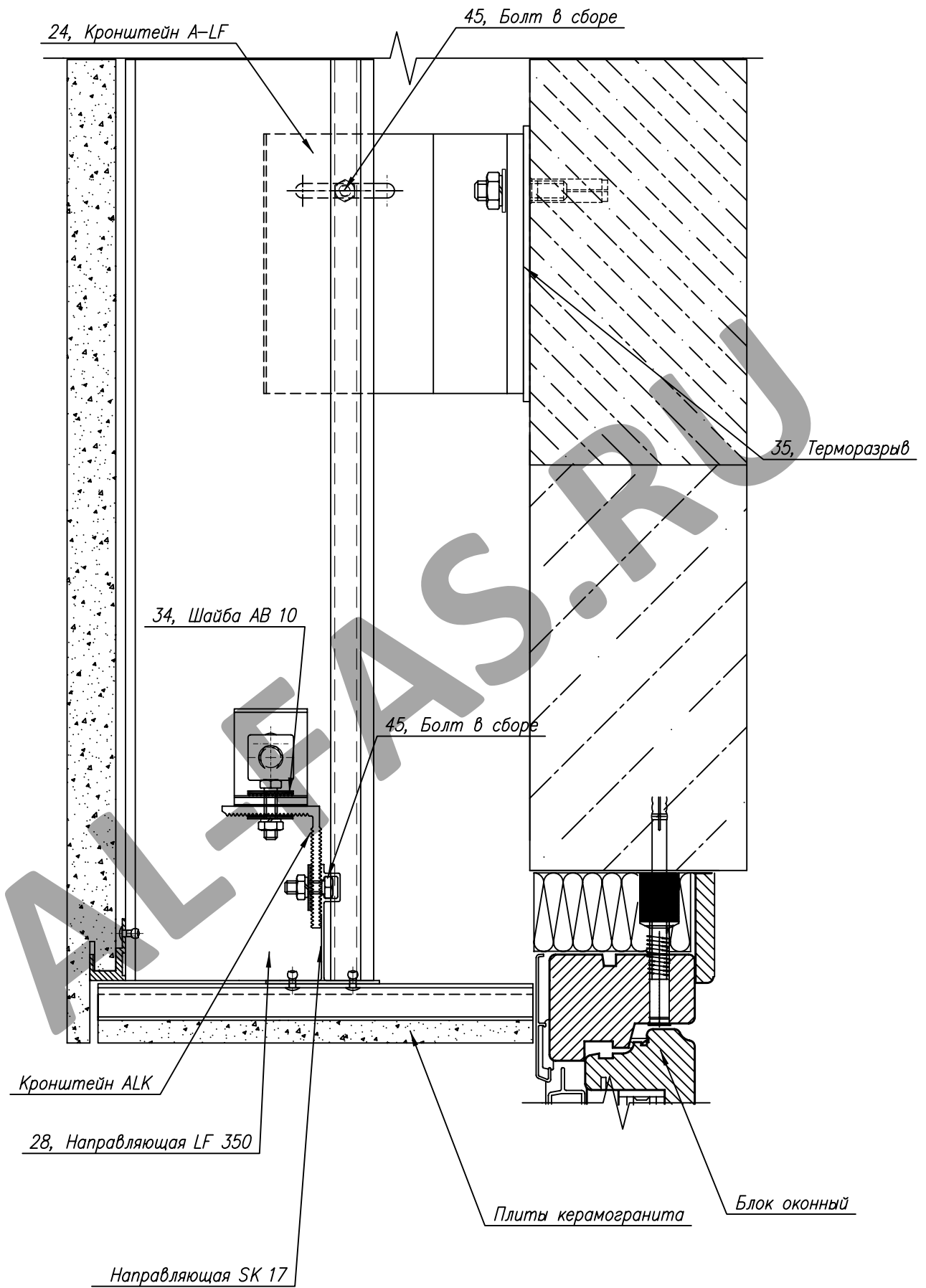
44

Верхний откос из оцинкованной стали

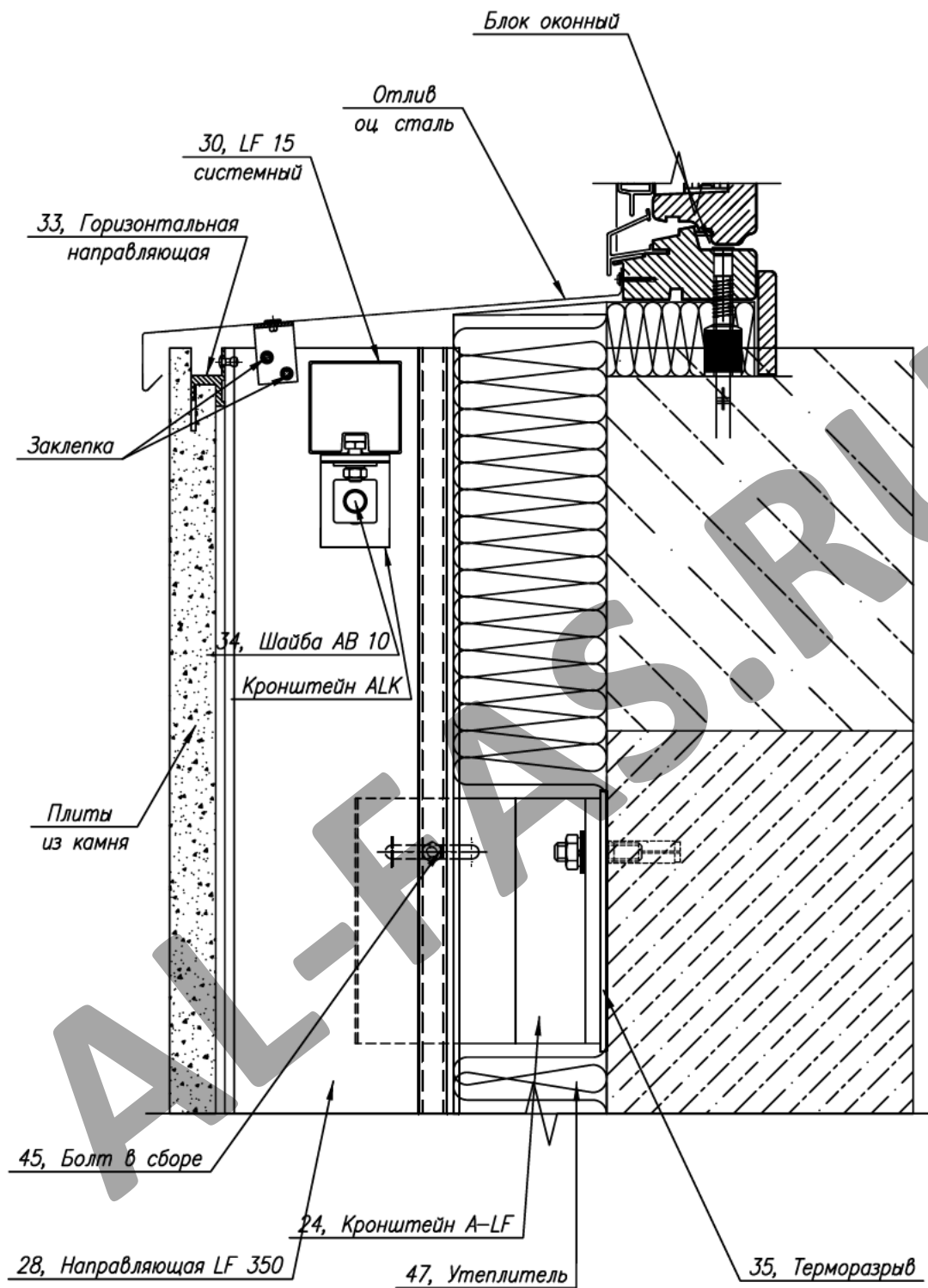


* по проекту

Верхний откос из каменных плит. Вариант 1



Отлив из оцинковки



* по проекту

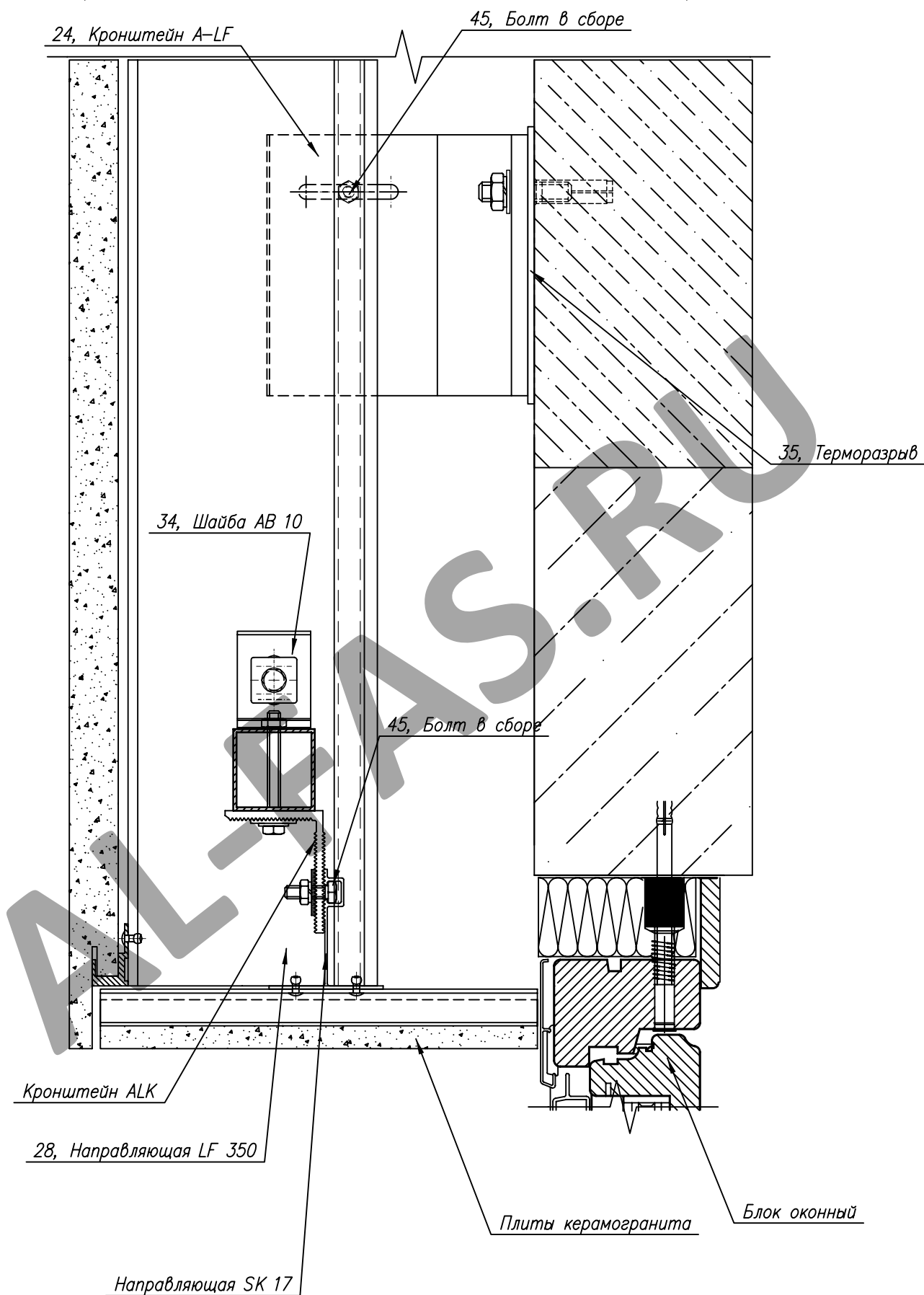
ALUCOM

Альбом технических решений
(однопролетная система – природный камень)

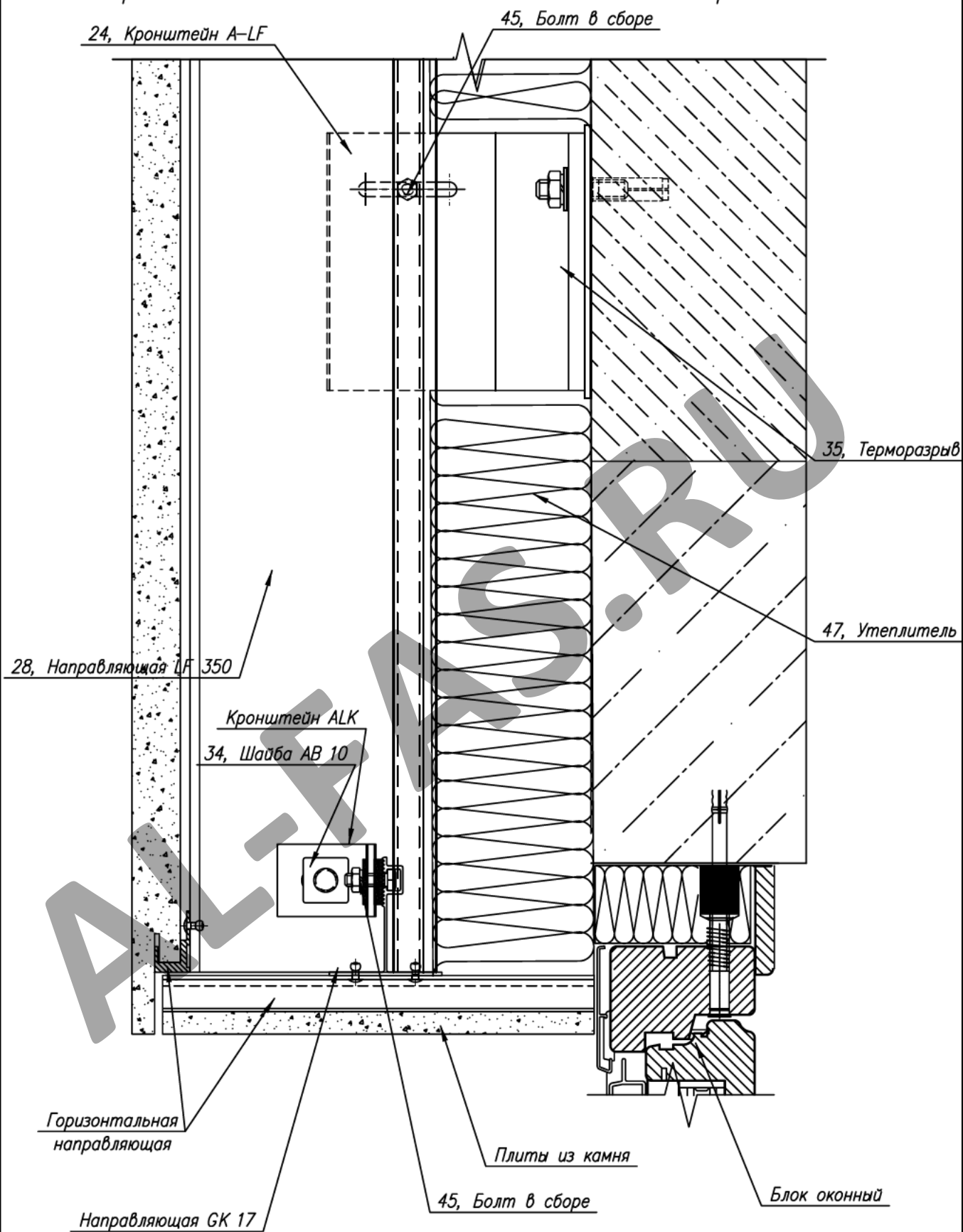
Лист

49

Верхний откос из каменных плит. Вариант 2



Верхний откос из каменных плит. Вариант 3



* по проекту

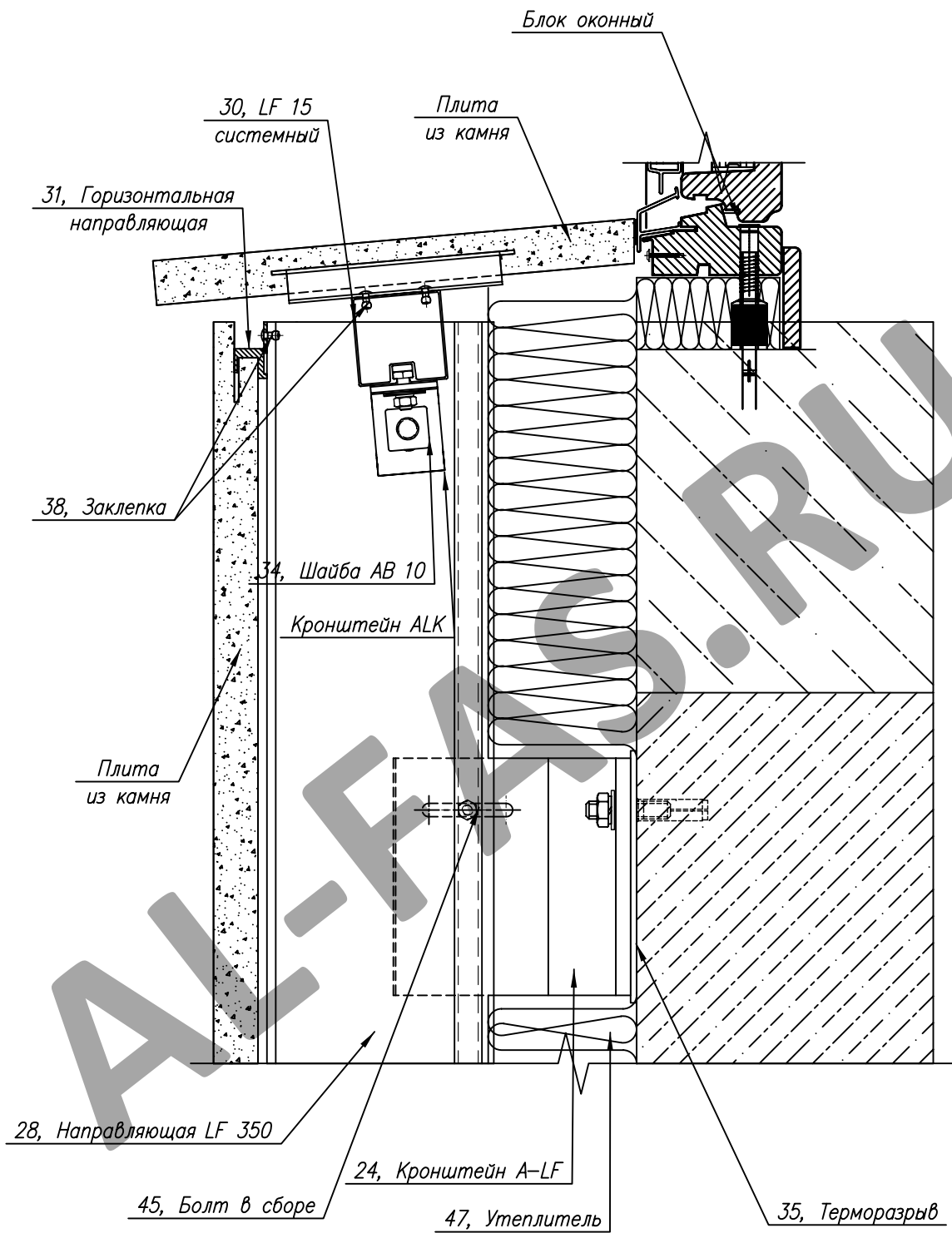
ALUCOM

Альбом технических решений
(однопролетная система – природный камень)

Лист

48

Отлив из природного камня



* по проекту

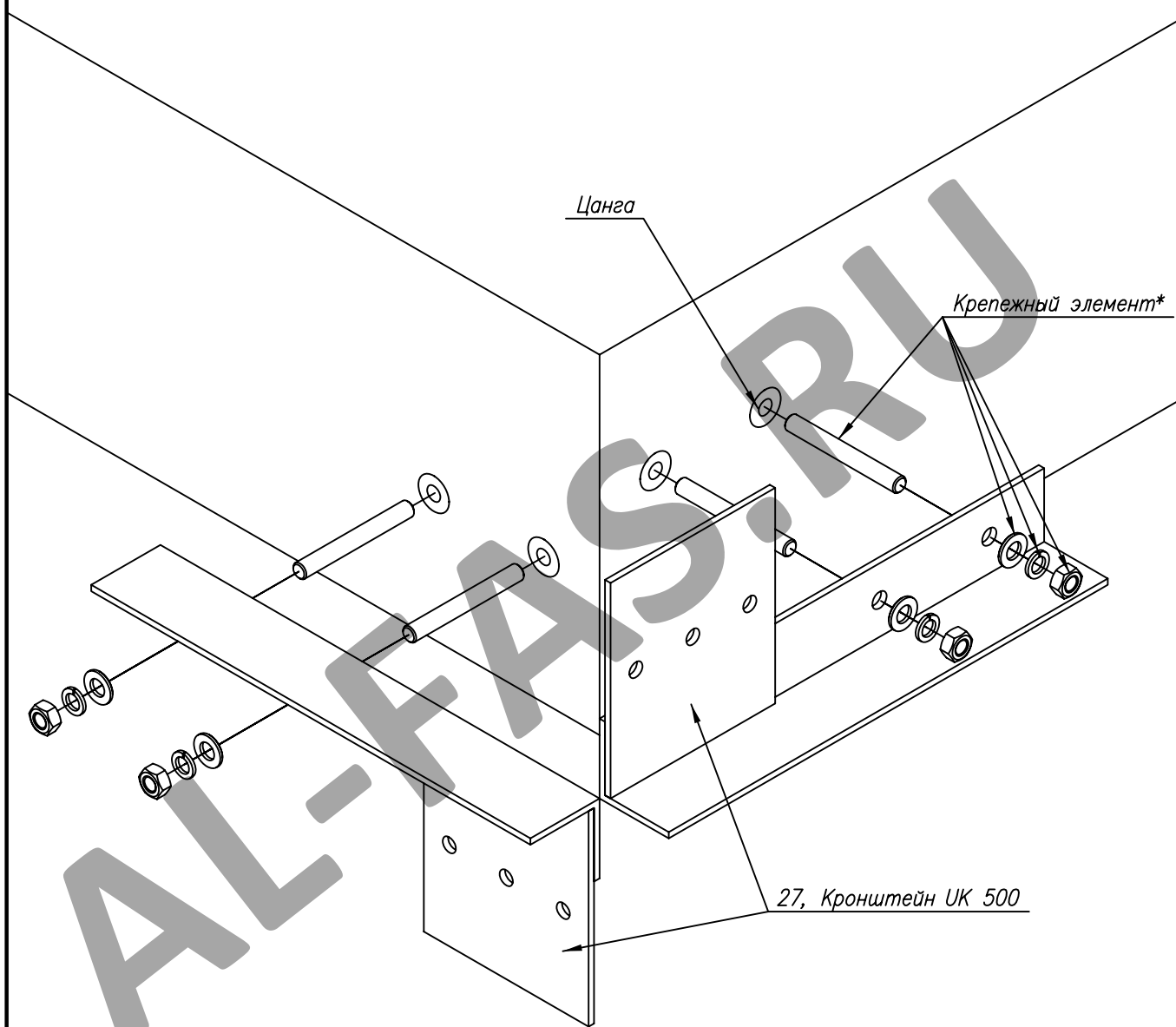
ALUCOM

Альбом технических решений
(однопролетная система – природный камень)

Лист

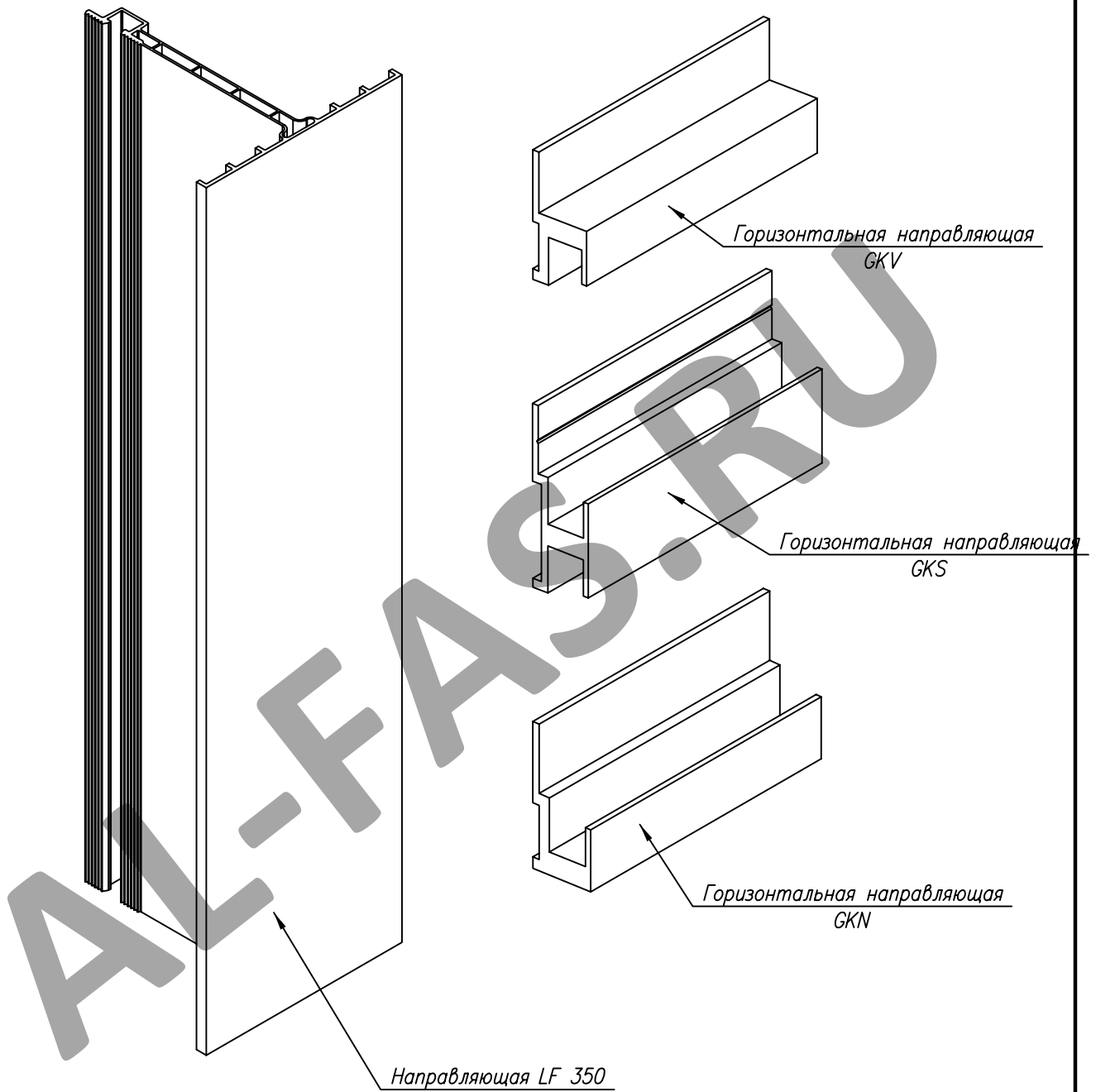
50

Схема установки кронштейна УК 500



* по проекту

Схема расположения направляющих



Монтажная схема

