

# Альбом технических решений

Системы вентилируемого фасада  
ZIAS-100.01

Облицовка плитами керамогранита с  
видимым креплением.

# Содержание

AL-FAS.RU

Инв. № погн.	Погн. и дата	Инв. № погн.

Раздел 1  
Описание фасадной системы ZIAS-100.01

AL-FAS.RU

Инв. № погн.	Погн. и дата	Инв. № погн.

## Введение

Данный типовой альбом определяет принципы по проектированию и монтажу системы навесных фасадов ZIAS–100.01 для облицовки стен зданий и сооружений фасадными плитами из керамогранита с видимым креплением. В нем содержится описание предпроектной подготовки и основ для проектирования, процесса монтажа, иллюстрации типовых узлов примыканий.

Типовой альбом служит также в качестве основы для проведения контроля подготовки и монтажа фасадной системы ZIAS–100.01.

Типовой альбом является обязательным к исполнению для всех производителей монтажных работ фасадной системы ZIAS–100.01.

### 1. Область применения фасадной системы ZIAS–100.01.

Фасадная система ZIAS–100.01 представляет собой конструкцию, разработанную на принципе навесных фасадов с вентилируемым воздушным зазором, образованным между облицовочным материалом и теплоизоляцией. Конструктивное разнообразие номенклатуры изделий позволяет использовать систему ZIAS–100.01 как в конструкциях со стандартными стенами, так и в каркасном исполнении с использованием в качестве заполнения штучных материалов из легких бетонов.

Фасадная система ZIAS–100.01 предназначена для дополнительного утепления и облицовки внешних ограждающих конструкций, как для существующих объектов, так и новостроек в жилищном, гражданском, промышленном и индивидуальном строительстве.

### 2. Описание системы ZIAS–100.01:

Несущая конструкция представляет собой каркас из оцинкованной, нержавеющей стали или стали SGLCC (гальвалюм), устанавливаемый на стене здания и закрепленные на нем элементы облицовки. Основными элементами подконструкции являются несущие кронштейны и удлинители кронштейнов, направляющие (несущие) и вспомогательные профили, кляммеры. В качестве материала облицовки системы ZIAS–100.01 используются плиты керамогранита толщиной 8–11 мм максимальными размерами 600х600 мм.

Несущие кронштейны, в виде неравнополочного уголка, крепят к стене через специальные паронитовые прокладки, препятствующие возникновению электрохимической коррозии между бетоном, кирпичом и анкерами. Несколько типоразмеров несущих кронштейнов обеспечивают возможность установки облицовочных материалов от базовой стены на расстоянии до 400 мм.

Количество крепежных элементов определяется расчетом и определяет габариты несущих кронштейнов.

Статический расчет проводят по СНиП 2.01.07–85 «Нагрузки и воздействия», СНиП

Альбом технических решений ZIAS–100.01

Изм.	Кол. уч.	Лист	№ док.	Погн.	Дата
Разраб.		Карнаков			

Фасадная система  
ZIAS–100.01

Стация Лист Листов

Раздел 1.  
Введение

**ZIAS**  
FACADE SYSTEM

Инв. № погн. Погн. и дата Инв. № погн.

3. Общие требования по разработке проектной документации фасадной системы ZIAS-100.01.

До начала проведения проектных работ по устройству фасада с применением системы ZIAS-100.01 необходимо исследовать объект.

В процессе исследования проводится геодезическая съемка объекта с получением реальных размеров, выявляется состояние и тип несущей стены здания. Производятся испытания анкерного дюбеля (на «вырыв»), тем самым определяется его предельная допустимая нагрузка. На основании результатов исследований и теплотехнических расчетов разрабатывается проект утепления конкретного строительного объекта.

Исходными данными для разработки проекта является задание на проектирование, разработанное Генеральной проектной организацией и согласованное с Заказчиком.

3.1 Задание на проектирование включает в себя следующие данные:

- условия эксплуатации (по климатическому району строительства (снеговые районы, ветровые районы, гололедные районы), по климатическим параметрам теплого и холодного периода года, с учетом среднемесячной температуры, по степени агрессивного воздействия окружающей среды (неагрессивная, слабоагрессивная, среднеагрессивная), по зоне влажности (сухая, нормальная, влажная), по степени и классу пожарной опасности здания, по району сейсмичности);
- цветовой решение;
- энергоэффективность;
- противопожарные мероприятия;
- архитектурные чертежи фасадов здания, включающие данные о фактуре и цвете облицовочных материалов, чертежи архитектурных деталей (карнизов, обрамления проемов и т.п.);
- рабочие чертежи наружных стен, включая узлы;
- данные от разработчиков конструкций о величине допустимой дополнительной нагрузки на стены здания;
- план участка, где расположено здание.
- результаты обследования здания (при реконструкции и ремонте) с выводами о величине возможной дополнительной нагрузке на стены и фундаменты здания;
- протоколы испытаний крепежных элементов на вырыв;
- исполнительная геодезическая съемка;
- для высотных зданий должны прилагаться технические условия на проектирование

Альбом технических решений ZIAS-100.01

Изм.	Кол. уч.	Лист	№ док.	Погн.	Дата
Разраб.		Карнаков			

Фасадная система  
ZIAS-100.01

Стация	Лист	Листов

Раздел 1.  
Введение



Инв. № погн.

Инв. № погн.

Погн. и дата

здания и результаты натурных испытаний макета здания для определения коэффициентов ветровых нагрузок, либо результаты математического моделирования ветровых нагрузок на ограждающие конструкции здания.


3.2 Рабочую документацию комплектуют, как правило, в следующем порядке:

- обложка;
- титульный лист;
- ведомость рабочих чертежей основного комплекта (разрабатываемого комплекта);
- ведомость ссылочных и прилагаемых документов – указывают документы, на которые приведены ссылки в рабочих чертежах (это могут быть, например ГОСТ, СНИП, ТР, СТО, ТУ, ТС, альбомы технических решений);
- ведомость спецификаций;
- ведомость основных комплектов рабочих чертежей;
- условные обозначения, не установленные государственными стандартами (но принятые в организации) и значения которых не указаны на других листах основного комплекта рабочих чертежей;
- сводная спецификация элементов;
- общие указания;
- рабочие чертежи;

3.3. В общих указаниях приводят:

- основание для разработки рабочей документации (задание на проектирование – в данном случае);
- отметку, принятую в рабочих чертежах здания или сооружения условно за нулевую;
- запись о том, что рабочие чертежи разработаны в соответствии с действующими нормами, правилами и стандартами;
- перечень видов работ, для которых необходимо составлять акты освидетельствования скрытых работ;
- класс ответственности здания (сооружения);
- категорию здания (сооружения) по взрывопожарной и пожарной опасности;
- степень огнестойкости здания (сооружения);
- мероприятия по антикоррозионной защите элементов изготавливаемых в построечных условиях;
- указания о мероприятиях при производстве работ в зимнее время;

В общих указаниях не следует повторять технические требования, помещенные на других листах основного комплекта рабочих чертежей, и давать описание принятых в рабочих чертежах технологических решений.

Инв. № погн.	Инв. № погн.									
	Погн. и дата						Альбом технических решений ZIAS-100.01			
Инв. № погн.	Изм.	Кол. уч.	Лист	№ док.	Погн.	Дата	Фасадная система ZIAS-100.01	Стация	Лист	Листов
	Разраб.		Карнаков							
							Раздел 1. Введение			

3.4. Рабочие чертежи включают в себя:


- виды фасадов с указанием цветового решения, схем раскладки и маркировкой облицовочного материала с указанием осей и высотных отметок, а также «привязка» типовых и нетиповых узлов конструкции (в частности для согласования с Генеральной проектной организацией и Заказчиком);
- схемы монтажа утеплителя (при наличии разной толщины теплоизоляционного слоя) с привязкой к осям и высотным отметкам и спецификацией на каждый вид;
- схемы монтажа кронштейнов с привязкой элементов к осям и высотным отметкам, а также спецификацией элементов на каждый вид;
- схемы монтажа направляющих с указанием мест устройства деформационных швов и компенсационных зазоров и привязкой элементов к осям и высотным отметкам, а также спецификацией элементов на каждый вид;
- сечения по архитектурным элементам с указанием размеров, материалов и крепления архитектурных деталей к основанию или несущему каркасу;
- привязка типовых узлов «Альбома технических решений» выполняется в соответствии с ГОСТ 21.501–93, 8 раздел;
- не типовые узлы с маркировкой обозначенных на них элементов;
- эскизные чертежи общих видов нетиповых изделий (парапетные сливы, отливы, откосы);

3.5. Технические решения, принятые в проектной документации, должны отвечать требованиям, предъявляемым к фасадной системе и материалам, входящим в ее состав, теплотехническому расчету, расчету на статические, ветровые и прочие нагрузки, физико–механическим параметрам, коррозионной стойкости, пожарной безопасности и др., привязке, предлагаемых проектных решений, к конкретному зданию с учетом всех его индивидуальных конструктивных и архитектурных особенностей.

3.6. При разработке проектной документации необходимо выполнить прочностные и теплотехнические расчеты.

Прочностные расчеты проводят на нагрузки и воздействия и их сочетания (собственную массу и массу облицовочных и других элементов фасадных систем), на ветровые нагрузки, от двустороннего обледенения облицовки, температурные и климатические воздействия и др. Расчет должен быть произведен по всем участкам здания.

Теплотехнические расчеты производятся в соответствии с «Фасадные теплоизоляционные системы с воздушным зазором» (Рекомендации по составу и содержанию документов и материалов, представляемых для технической оценки пригодности продукции. Госстрой России. М., 2004.).

Инв. № погн.	Инв. № погн.									
	Погн. и дата						Альбом технических решений ZIAS–100.01			
Инв. № погн.	Изм.	Кол. уч.	Лист	№ док.	Погн.	Дата	Фасадная система ZIAS–100.01	Стация	Лист	Листов
	Разраб.		Карнаков							
							Раздел 1. Введение			

#### 4. Монтаж фасадной системы ZIAS–100.01

Монтаж вентилируемого фасада ZIAS–100.01 предусматривает использование лесов или монтажных электрических люлек с перемещением их по захваткам. До начала работ монтажники должны подробно ознакомиться с архитектурным проектом и конструктивными узлами, а также с проектом производства работ на данный объект. Необходимо выполнить точное измерение всех участков объекта. Результаты измерений сравниваются с проектом, обнаруженные отклонения согласовываются с проектировщиком и заказчиком.

##### 4.1. Материалы и принадлежности.

###### 4.1.1. Приемка.

Представитель подрядчика отвечает за приемку материалов и принадлежностей. При приемке необходимо проверить:

- сохранность и правильность упаковки материалов;
- соответствие наименований проектной спецификации.

О возможных недостатках и дефектах приемщик должен немедленно уведомить поставщика.


###### 4.1.2. Складирование.

Материалы и принадлежности складываются на рабочей площадке так, чтобы ни погодные условия, ни выполняемые работы не повредили бы их. При хранении материалов и принадлежностей необходимо соблюдать инструкции изготовителей. Облицовочный материал складывается в штабелях на горизонтальной основе, и защищаются от осадков.

###### 4.1.3. Монтажные инструменты и приборы.

###### а) Измерительные и юстировочные приборы:

- отвес, шнурка;
- рулетка;
- ватерпас;
- нивелир;
- лазер или гр. уровень.

Инв. № погн.	Инв. № погн.	Погн. и дата	Альбом технических решений ZIAS–100.01								
			Изм.	Кол. уч.	Лист	№ док.	Погн.	Дата			
Инв. № погн.	Инв. № погн.	Погн. и дата	Разраб.	Карнаков			Фасадная система ZIAS–100.01		Стация	Лист	Листов
							Раздел 1. Введение				
											



- б) Инструменты для сверления:
  - перфораторы,
  - дрели.
- в) Инструменты для завинчивания:
  - отвертка;
  - шуруповерт;
- г) Клепальные инструменты:
  - ручные клепальные инструменты /клепальные клещи/;
  - электроклепальные приборы;
- д) Режущие инструменты:
  - электрические ножницы по металлу,
  - ножницы для резки металла /правые, левые/.
  - отрезная машинка
- е) монтажные приспособления:
  - молотки обыкновенные, резиновые;
  - установочные /дистанционные/ приспособления.
- ж) Защитные рабочие средства:
  - непромокаемая спецодежда, перчатки с теплой подкладкой и шапка для работы в зимнее время;
  - монтажные пояса для работы на лесах и люльках;
  - перчатки резиновые диэлектрические;
  - защитные перчатки для укладки теплоизоляции;
  - респираторы;
  - защитные очки;
  - защитные каски;
  - другие обычные средства, защищающие от непогоды.


#### 4.2. Последовательность работ.

4.2.1. Для обеспечения высокого качества облицовочных работ необходимо соблюдать следующую последовательность выполнения мероприятий:

Подготовительные работы:

- тщательное ознакомление с объектом
- контрольные замеры объекта

Альбом технических решений ZIAS–100.01

Инв. № погн.	Погн. и дата	Инв. № погн.										
			Изм.	Кол. уч.	Лист	№ док.	Погн.	Дата	Страница	Лист	Листов	
			Разраб.	Карнаков				Фасадная система ZIAS–100.01				
								Раздел 1. Введение				

- приемка и складирование материалов
- доставка лесов и подъемного оборудования
- проверка качества несущих и ограждающих конструкций
- составление графика работ
- доставка необходимых инструментов, приспособлений и средств защиты

Облицовочные работы:

- возведение строительных лесов и установка люлек
- провешивание плоскостей
- измерение и маркировка шага каркаса обрешетки
- крепление кронштейнов
- монтаж изоляции
- монтаж несущих профилей
- монтаж оконных откосов и отливов
- монтаж фасадных плит
- монтаж парапетов

#### 4.2.2. Подготовка лесов и монтажных люлек

При возведении строительных лесов и монтажных люлек необходимо соблюдать соответствующие местные нормы, инструкции и указания. Применяемые строительные леса и монтажные люльки должны быть сертифицированы. По своей конструкции и безопасности леса и монтажные люльки должны соответствовать действующим нормам.


#### 4.2.3. Измерения.

Разметка фасада производится посредством измерительного инструмента. Горизонтальное расстояние между вертикальными осями задается проектными решениями. При конструктивной схеме крепления облегченными или стандартными конструкциями ZIAS–100.01 горизонтальный шаг соответствует ширине облицовочного материала. При использовании усиленных конструкций горизонтальный шаг задается проектными решениями на основании прочностных расчетов.

В каждой вертикальной оси должен быть вертикально установлен сквозной несущий профиль.

После определения первой горизонтальной оси облицовки фасада производится разметка точек крепления несущих кронштейнов согласно рабочего проекта.

Рекомендуется производить разметку фасада снизу вверх, в соответствии с тем, как

Инв. № погн.	Инв. № погн.									
	Погн. и дата						Альбом технических решений ZIAS–100.01			
Инв. № погн.	Изм.	Кол. уч.	Лист	№ док.	Погн.	Дата	Фасадная система ZIAS–100.01	Стация	Лист	Листов
	Разраб.		Карнаков							
	Раздел 1. Введение									

будет производиться монтаж фасадной системы.

Точки пересечения горизонтальной и вертикальной осей будут представлять собой точки установки несущих кронштейнов.

#### 4.2.4. Монтаж кронштейнов.

В обозначенных точках просверливаются отверстия под анкерные дюбели, предусмотренные на основании статических расчетов и типа материала несущей стены, для установки несущих кронштейнов, либо обоймы кронштейнов.

Для сверления отверстий должны быть использованы сверла, отвечающие качеству основания и диаметру анкерного дюбеля.

После сверления из отверстия необходимо удалить образовавшиеся от сверления отходы, чтобы отверстие было чистым и доступным.

В основании из кирпичной кладки или фасонного кирпича нельзя сверлить отверстия на стыке двух кирпичей.

Если отверстие было просверлено ошибочно не в том месте и требуется просверлить новое, то последнее должно находиться на расстоянии как минимум одной глубины от ошибочного.

Для устранения мостика холода и предотвращения электрохимической коррозии в узле крепления под кронштейны устанавливаются паронитовые прокладки.

#### 4.2.5. Монтаж утеплителя.

Теплоизоляционные плиты устанавливаются в шахматном порядке, горизонтально, рядом друг с другом таким образом, чтобы вертикальные и горизонтальные швы верхнего и нижнего слоев утеплителя не совмещались.

Каждая теплоизоляционная плита должна быть закреплена к несущей стене тарельчатыми дюбелями в количестве, определяемом расчетом.

Для утепления внешних ограждающих конструкций можно применять только теплоизоляцию, по качеству и параметрам предназначенную для использования в фасадных системах с воздушным зазором.

#### 4.2.6. Монтаж несущих профилей.

Системой предусматривается три варианта конструкции вертикального каркаса в зависимости от конструктивной схемы фасадной системы.

При использовании конструктивной схемы в облегченном варианте несущие профили устанавливаются на удлинители кронштейнов и закрепляются неподвижно.

Альбом технических решений ZIAS-100.01

Изм.	Кол. уч.	Лист	№ док.	Погн.	Дата
Разраб.		Карнаков			

Фасадная система  
ZIAS-100.01

Стация Лист Листов

Раздел 1.  
Введение

**ZIAS**  
FACADE SYSTEM

Инв. № погн.

Погн. и дата

Инв. № погн.

Соединительная вставка при этом не используется. Концы профиля консольно воспринимают нагрузку, не соединяясь с соседними профилями по высоте. Величина консоли не должна быть более 300 мм, и должна быть проверена прочностными расчетами. Расстояние между смежными профилями составляет не менее 6 мм.

При использовании схемы крепления стандартными конструкциями, несущие профили устанавливаются на удлинители кронштейнов и закрепляются неподвижно. По вертикали несущие профили соединяются при помощи соединительной вставки, изготовленной из материала профилей. Соединительная вставка крепится при помощи 2х заклепок к одному из двух несущих профилей. Между профилями, соединенными при помощи вставок, оставляется температурный зазор не менее 6 мм.

При конструктивной схеме с использованием усиленных конструкций несущие усиленные профили крепятся к соединительной вставке, которая устанавливается в обойму кронштейнов, закрепленную в перекрытии здания. К вставке крепится только верхний конец профиля при помощи заклепок из нержавеющей стали диаметром не менее 5 мм. Количество заклепок для крепления профиля определяется проектом. Нижний конец просто насаживается на вставку и не фиксируется заклепочным соединением. На вертикальные профили при помощи стальных заклепок устанавливаются горизонтальный U-образный профиль с шагом равным размеру облицовочных плит.

В проекте предусмотрен обязательный воздушный зазор между тыльной стороной облицовки и наружной поверхностью слоя утеплителя – 50 мм. Допускаемые значения воздушного зазора не должны быть менее 40 мм и более 200 мм. При монтаже фасадной системы не допускается соприкосновение облицовочных плит с теплоизоляционным материалом, так как это нарушает свободную циркуляцию воздуха.

#### 4.2.7. Монтаж оконных откосов и отливов.

По периметру сопряжения навесной фасадной системы с оконными (дверными) проемами с целью предотвращения проникновения пожара во внутренний объем системы устанавливаются противопожарные короба обрамления оконных (дверных) проемов из листовой стали толщиной 0,55 мм. В фасадной системе ZIAS-100.01 эти короба дополнительно выполняют функцию облицовки оконных откосов и должны быть окрашены порошковыми полимерными красками в цвет фасада. Противопожарные короба выполняются в виде составной конструкции, монтируемой непосредственно на фасаде из соответствующих элементов (боковых и верхнего откосов). Откосы между собой объединяются в единый короб с применением стальных заклепок. Панели верхнего и боковых откосов противопожарного короба оконных (дверных) проемов должны иметь выступы-бортики с вылетом за лицевую поверхность облицовки основной плоскости фасада. В панелях облицовки верхних и боковых откосов короба рекомендуется выполнить со стороны продольных ребер, обращенных к проемам, вдоль всей длины, отгибы

Альбом технических решений ZIAS-100.01

Изм.	Кол. уч.	Лист	№ док.	Погн.	Дата
Разраб.		Карнаков			

Фасадная система  
ZIAS-100.01

Страница	Лист	Листов

Раздел 1.  
Введение



Инв. № погн. | Инв. № погн. | Погн. и дата | Инв. № погн.

высотой/шириной не менее 15...20мм. Верхний элемент короба должен иметь крепление к направляющим каркаса (непосредственно или через стальные крепежные изделия) не менее чем в двух точках с помощью стальных заклепок; оба боковых элемента короба должны иметь крепление к направляющим каркаса (непосредственно или через стальные проставки) не менее чем в двух точках по высоте; крепление к боковым элементам короба должно осуществляться стальными заклепками.

Крепление противопожарного короба только к оконным (дверным блокам) не допускается. Плиты утеплителя системы должны вплотную примыкать к внутренней поверхности стальных панелей облицовки верхних и боковых откосов проемов.

#### 4.2.8. Монтаж фасадных плит.

При распиловке плит керамогранита необходимо учитывать последовательность монтажа. До начала раскроя рекомендуется выполнить мероприятия по пылесборке. Плита обрабатывается с лицевой стороны, для прямой резки рекомендуется использовать направляющую рейку. Для пиления используется резной станок.

Монтаж керамогранитных плит осуществляется при помощи пружинных кляммеров из нержавеющей стали, окрашенных в цвет облицовки. Толщина кляммера 1,2 мм.

Монтаж керамогранитных плит производится снизу вверх, начиная с края по всему ряду.


Кляммеры крепятся на несущий профиль при помощи заклепок из нержавеющей стали. В местах окончаний, проемов и на углах зданий используются половины кляммеров.

#### 5. Контроль качества выполненных работ.

С момента начала монтажных работ по облицовке фасада и до их окончания необходимо проводить текущий контроль соблюдения процесса и качества работ на объекте, а именно:

- правильность монтажа несущей конструкции в соответствии с проектом
- контроль качества монтажа теплоизоляции
- контроль плоскостности несущих профилей в горизонтальном и вертикальном направлениях
- контроль правильности выполнения монтажа и крепления элементов фасада, главным образом, их размеров и плоскостности;
- соблюдение допусков
- окончательное состояние и эстетичность законченной облицовки.

Допустимые значения отклонения размеров, формы и положения элементов подсистемы приведены в таблице.

Инв. № погн.	Погн. и дата	Инв. № погн.	Альбом технических решений ZIAS-100.01								
			Изм.	Кол. уч.	Лист	№ док.	Погн.	Дата			
			Разраб.	Карнаков				Фасадная система ZIAS-100.01	Стация	Лист	Листов
								Раздел 1. Введение			

Поз.	Наименование показателя	Допускаемое значение показателя, мм
1.	Отклонение от проектного положения разбивочных осей и высотных отметок	
1.1.	Отклонение от проектного положения разбивочных осей	± 10
1.2.	Отклонение от проектного положения высотных отметок	± 10
2.	Отклонение от проектного положения направляющей	
2.1.	в плоскости стены Отклонение от вертикальности (горизонтальности)	3
2.2.	перпендикулярно плоскости стены Отклонение от вертикальности (горизонтальности)	1,5
2.3.	Отклонение от проектного расстояния между соседними направляющими	2
2.4.	Отклонение от соосности смежных (по высоте) направляющих	2
2.5.	Отклонение от проектного зазора между смежными направляющими	+5; -0
2.6.	Уступ между смежными по высоте направляющими	1
3.	Отклонение от проектного положения фасада и его элементов	
3.1.	Отклонение от вертикальности	2 (на 1м глины)
3.2.	Отклонение от плоскостности	5 (на 2м глины) 5 (на 1 этаж)
4.	Отклонение от проектного размера зазора и положения зазора между плитами	
4.1.	Отклонение от проектного размера зазора	± 2
4.2.	Отклонения от проектного положения зазоров (отклонения от вертикальности, горизонтальности, от заданного угла)	2 (на 1м глины)
5.	Отклонение от проектного положения крепежных элементов	5

#### 6. Безопасность труда и охрана здоровья.

Работы по монтажу фасадной системы необходимо проводить в соответствии с требованиями СНиП III-4-80 "Техника безопасности в строительстве", СНиП 12-03-2001 "Безопасность труда в строительстве. Часть 1. "Строительное производство" и СНиП 12-04-2002 "Безопасность труда в строительстве. Часть 2. "Общие требования".

Те работники, которые прошли подготовку по монтажу фасадной системы ZIAS-100.01, должны знать технологический процесс, а до начала работ их необходимо ознакомить с используемыми соответствующими технологическими приемами. Об инструктаже производится запись в журнале с подписями работников.

Одновременно проверяется, имеют ли работники в распоряжении полную экипировку

Альбом технических решений ZIAS-100.01

Изм.	Кол. уч.	Лист	№ док.	Погн.	Дата
Разраб.		Карнаков			

Фасадная система  
ZIAS-100.01

Стация	Лист	Листов

Раздел 1.  
Введение



Инв. № погн.

Погн. и дата

Инв. № погн.



для работы на высоте, если этого потребуют монтажные работы. Пространство, в котором должен производиться монтаж фасадной системы, должно быть отчетливо обозначено и снабжено табличками с предупреждением, с целью предотвращения доступа посторонних лиц на строительную площадку.

Местность по периметру стройки должна быть выровнена и лишена всех преград, которые могли бы поставить под угрозу безопасность работников во время обращения с облицовочными материалами.

После установки отдельных частей конструкции требуется ограничить доступ для остальных работников в пространство монтажа.

Все выходы, необходимые для работы внутри здания должны быть под местом монтажа облицовочного материала оснащены защитным навесом и табличкой с предупреждением снаружи и внутри. Безопасность работников в процессе разметки и последующего монтажа фасадной системы ZIAS-100.01 с лесов должны быть обеспечены защитным барьером или защитными поясами. Закрепление защитного пояса должно обеспечить безопасность работников фиксированной глиной троса от подвеса до рабочего места.

До начала монтажа должны быть подготовлены и проверены все устройства и средства монтажа.

Во время монтажа теплоизоляции работники должны быть защищены соответствующими средствами для работы с минеральной или базальтовой ватой.

Для работ, связанных с монтажом облицовочного материала необходимо оснастить всех работников особыми защитными средствами соответственно отдельным профессиям.

Контроль соблюдения правил техники безопасности обеспечивает руководство стройки. Подвижные подводящие линии безопасности для электроприборов должны быть проведены безопасно и защищены от повреждения (подвешиванием или другим приемлемым способом).

При двухсменной работе необходимо как следует осветить рабочее место, строительный склад и дороги. Освещение не должно ослеплять работников или образовывать темные углы.

Меры безопасности должны контролироваться в текущем порядке.

Подъемными механизмами может управлять только лицо, имеющее право на эту работу. Об инструкции и назначении на эту работу конкретного лица будет произведена запись в монтажном журнале.

Монтажные работы могут выполнять только работники, имеющие справку от врача для работ на высотах и требуемую квалификацию.

Во время монтажа в зимнее время руководитель работ должен удостовериться в обеспечении мер для работы в затрудненных условиях.

Необходимо соблюдать следующее:

- не производить монтаж во время сильного снегопада и сильного ветра;
- монтажные работы выполнять с повышенной осторожностью и с соблюдением

Альбом технических решений ZIAS-100.01

Инв. № погн.	Инв. № погн.	Погн. и дата	Изм.	Кол. уч.	Лист	№ док.	Погн.	Дата	Фасадная система ZIAS-100.01		
									Разраб.	Карнаков	Стация
Инв. № погн.									Раздел 1. Введение		
									<b>ZIAS</b> FACADE SYSTEM		

правил техники безопасности; рабочие площадки, подъездные пути и строительные склады следует содержать в чистоте без снега и ледяной корки;

- монтажные пояса и средства защиты ежедневно контролировать и содержать их в чистоте и сухом месте;
- во время монтажа в зимнее время работники должны иметь теплую одежду;
- все меры, предусмотренные в зимнее время должны контролироваться уполномоченным лицом.

#### 7. Основные правила эксплуатации навесных фасадных систем с воздушным зазором.

Содержание и ремонт фасадов зданий и сооружений (в дальнейшем – фасадов) обеспечивает их состояние в соответствии с действующими требованиями, и включают в себя:

- мероприятия по техническому обслуживанию (плановые осмотры), внеплановые осмотры (обследования) и текущий ремонт;
- капитальный ремонт или реставрацию фасадов (для памятников архитектуры и ценной исторической застройки). Указанные мероприятия должны проводиться с установленной периодичностью. Ремонт при аварийном состоянии фасадов должен выполняться незамедлительно при выявлении этого состояния.

Особое внимание должно уделяться обеспечению безопасности людей при неудовлетворительном техническом состоянии выступающих конструктивных элементов фасадов: балконов, эркеров, козырьков, карнизов. Для устранения угрозы возможного обрушения выступающих конструкций фасадов должны немедленно выполняться охранно–предупредительные мероприятия (установка ограждений, сеток, прекращение эксплуатации балконов, демонтаж разрушающейся части элемента и т.д.).

Плановые осмотры фасадов проводятся управляющими структурами совместно с эксплуатирующими организациями один раз в год в период подготовки к весенне–летней эксплуатации. Плановые обследования технического состояния фасадов, несущего каркаса системы, теплоизоляции, элементов облицовки и их креплений должны производиться каждые 4 года эксплуатации.

Внеплановые осмотры (обследования) фасадов проводятся после стихийных бедствий (пожары, ураганные ветры, оползни и др.), а также при обнаружении таких дефектов, как появление и динамичное развитие трещин, разрушение элементов фасада с угрозой выпадений, обрушений и т.д.

Результаты осмотров заносятся в журнал, который ведется на каждый фасад. В журнале отмечают состояние фасада и его элементов, выявленные в ходе осмотра дефекты, принятые меры по их устранению, решение о включении фасада здания в план текущего и капитального ремонтов.

При осмотре (обследовании) фасада определяются прочность крепления архитектурных деталей и облицовки, устойчивость парпетных и балконных ограждений.

Альбом технических решений ZIAS–100.01

Изм.	Кол. уч.	Лист	№ док.	Погн.	Дата
Разраб.		Карнаков			

Фасадная система  
ZIAS–100.01

Страница	Лист	Листов

Раздел 1.  
Введение



Инв. № погн. / Погн. и дата / Инв. № погн.



Тщательно осматривается состояние отмостки и цоколя, поверхности стен, участков стен в местах расположения водосточных труб, вокруг балконов и в других местах, подверженных обильному воздействию атмосферных осадков, а также вокруг крепления к стенам металлических конструкций (флагодержателей, различных анкеров, пожарных лестниц и др.). Проверяется состояние системы водоотвода в целом: крепления свесов, подоконных сливов, водосточных труб, поясков, выступов цоколя, балконов и других выступающих элементов зданий, а также состояние защитного антикоррозионного покрытия металлических элементов.

Обследования и осмотры должны проводиться специализированными организациями по договорам с владельцами, собственниками зданий или с управляющими жилищным фондом организациями,

Установка кондиционеров на фасадах зданий должна производиться по проектно-сметной документации в соответствии с требованиями, предусматривающими организованный отвод конденсата. Для установки наружных технических средств (кондиционеров, антенн и др.) на фасадах зданий собственники, владельцы, пользователи, арендаторы, наниматели зданий, жилых и нежилых помещений обязаны получить согласование в установленном порядке. Крепление любого оборудования к несущим конструкциям фасада запрещено.


Управляющие жилищным фондом организации, владельцы, собственники, арендаторы зданий обязаны:

- систематически проверять правильность использования балконов, эркеров и лоджий, не допускать перегрузки конструкций и захламления, следить за их регулярной очисткой от снега, пыли, грязи, наледи;

- по мере необходимости очищать и промывать фасады. Рекомендуется поверхность облицовки мыть щетками вручную. При этом вода не должна попадать на слой теплоизоляции.

Устранение мелких конструктивных дефектов осуществляется в ходе осмотров и при текущем ремонте, проводимых в установленном порядке. Если обнаруженные дефекты и неисправности не могут быть устранены текущим ремонтом, фасады включают в план капитального ремонта.

Необходимо обеспечить периодический мониторинг коррозионного и коррозионно-механического состояния металлоконструкций НФС в течение всего периода эксплуатации.

Инв. № погн.	Погн. и дата	Инв. № погн.	Альбом технических решений ZIAS-100.01								
			Изм.	Кол. уч.	Лист	№ док.	Погн.	Дата			
			Разраб.	Карнаков				Фасадная система ZIAS-100.01	Стация	Лист	Листов
								Раздел 1. Введение			

## Раздел 2

### Перечень основных элементов системы

AL-FAS.RU

Инв. № погн.	Погн. и дата	Инв. № погн.

Позиция	Изображение	Артикул	Наименование
<b>Кронштейны</b>			
1		00.01.0080.11	Кронштейн несущий L=80 мм
		00.01.0100.11	Кронштейн несущий L=100 мм
		00.01.0130.11	Кронштейн несущий L=130 мм
		00.01.0150.11	Кронштейн несущий L=150 мм
		00.01.0180.11	Кронштейн несущий L=180 мм
		00.01.0200.11	Кронштейн несущий L=200 мм
		00.01.0230.11	Кронштейн несущий L=230 мм
2		00.01.0080.02	Кронштейн усиленный L=80 мм
		00.01.0100.02	Кронштейн усиленный L=100 мм
		00.01.0130.02	Кронштейн усиленный L=130 мм
		00.01.0150.02	Кронштейн усиленный L=150 мм
		00.01.0180.02	Кронштейн усиленный L=180 мм
		00.01.0200.02	Кронштейн усиленный L=200 мм
		00.01.0230.02	Кронштейн усиленный L=230 мм
		00.01.0250.02	Кронштейн усиленный L=250 мм
		00.01.0280.02	Кронштейн усиленный L=280 мм
		00.01.0300.02	Кронштейн усиленный L=300 мм
		3	
00.01.0200.14	Кронштейн несущий угловой L=200 мм		
00.01.0250.14	Кронштейн несущий угловой L=250 мм		
00.01.0350.14	Кронштейн несущий угловой L=350 мм		
4		00.01.0150.04	Кронштейн усиленный угловой L=150 мм
		00.01.0200.04	Кронштейн усиленный угловой L=200 мм
		00.01.0250.04	Кронштейн усиленный угловой L=250 мм
		00.01.0300.04	Кронштейн усиленный угловой L=300 мм
5		00.01.0100.12	Кронштейн оконный L=100 мм
		00.01.0150.12	Кронштейн оконный L=150 мм
		00.01.0200.12	Кронштейн оконный L=200 мм
6		00.01.0000.15	Обойма кронштейна

Альбом технических решений ZIAS-100.01

Изм.	Кол. уч.	Лист	№ док.	Погн.	Дата
Разраб.		Карнаков			

Фасадная система  
ZIAS-100.01

Стация	Лист	Листов

Раздел 2.  
Перечень основных  
элементов системы

**ZIAS**  
FACADE SYSTEM

Инв. № погн.

Погн. и дата

Инв. № погн.

Позиция	Изображение	Артикул	Наименование
<b>Удлинитель кронштейна</b>			
7		00.02.0100.05	Удлинитель несущего кронштейна L=100 мм
8		00.02.0100.01	Удлинитель усиленного кронштейна L=100 мм
		00.02.0150.01	Удлинитель усиленного кронштейна L=150 мм
9		00.02.0100.06	Удлинитель углового несущего кронштейна L=100 мм
		01.02.0150.06	Удлинитель углового несущего кронштейна L=150 мм
10		00.02.0100.03	Удлинитель усиленного углового кронштейна L=100 мм
		00.02.0150.03	Удлинитель усиленного углового кронштейна L=150 мм
		00.02.0200.03	Удлинитель усиленного углового кронштейна L=200 мм
<b>Несущий профиль</b>			
11		00.03.3000.02	Профиль 40*40*3000
12		00.03.3000.05	Профиль 60*50*3000
13		00.03.3000.01	Профиль 90*27*3000
14		00.03..3000.06	Профиль 120x40
15		00.03.3000.07	Профиль 50x30
<b>Вставка соединительная</b>			
16		00.04.0000.01	Вставка соединительная 90*27
17		00.04.0600.03	Вставка соединительная 40x80

Альбом технических решений ZIAS-100.01

Изм.	Кол. уч.	Лист	№ док.	Погн.	Дата
Разраб.		Карнаков			

Фасадная система  
ZIAS-100.01

Раздел 2.  
Перечень основных  
элементов системы


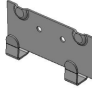





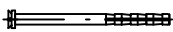
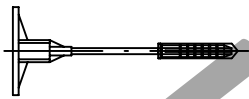
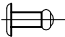
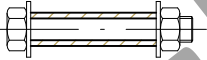



Стация	Лист	Листов

**ZIAS**  
FACADE SYSTEM

Инв. № погн.

Погн. и дата

Инв. № погн.

Позиция	Изображение	Артикул	Наименование
<b>Кляммер</b>			
18		04.07.0000.05	Кляммер концевой шовный нерж
		05.07.0000.05	Кляммер концевой шовный нерж/пн
19		04.07.0000.02	Кляммер стартовый шовный нерж
		05.07.0000.02	Кляммер стартовый шовный нерж/пн
20		04.07.0000.01	Кляммер рядовой шовный нерж
		05.07.0000.01	Кляммер рядовой шовный нерж/пн
<b>Консоль</b>			
21		02.01.0500.13	Консоль внешнего угла 500мм
		02.01.0600.13	Консоль внешнего угла 600мм
<b>Термоизоляционная прокладка</b>			
22		00.05.0000.01	Термоизоляционная прокладка
<b>Шайба</b>			
23		00.06.0000.01	Шайба усиленная 30*30
<b>Крепежные элементы</b>			
24			Анкер фасадный
25			Дюбель-гвоздь
26			Анкер для крепления теплоизоляции
27			Заклепка вытяжная
28			Болтовое соединение с распорной втулкой
<b>Теплоизоляция</b>			
29			Утеплитель
30			Гидроветрозащитная мембрана
<b>Облицовка</b>			
31			Облицовочная панель

Альбом технических решений ZIAS-100.01

Изм.	Кол. уч.	Лист	№ док.	Погн.	Дата
Разраб.		Карнаков			

Фасадная система  
ZIAS-100.01

Страница	Лист	Листов

Раздел 2.  
Перечень основных  
элементов системы

**ZIAS**  
FACADE SYSTEM

Инв. № погн.

Погн. и дата

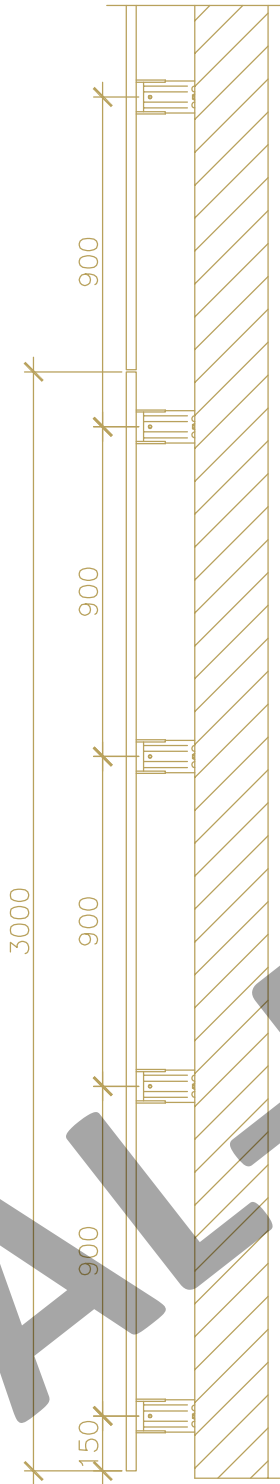
Инв. № погн.

## Раздел 3

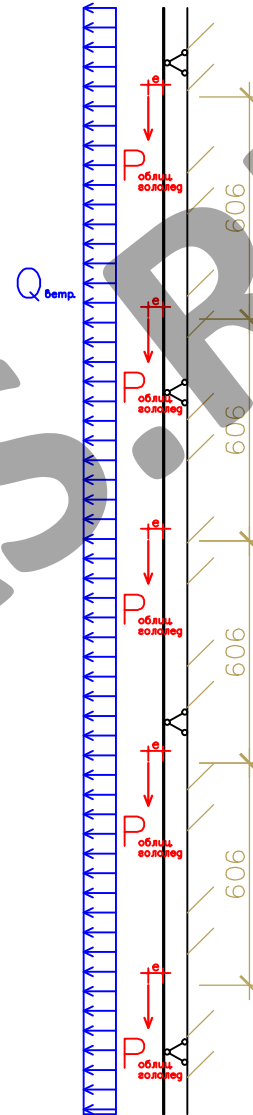
Основные конструктивные схемы, общие  
технические  
решения фасадной системы  
ZIAS-100.01

Инв. № погн.	Погн. и дата	Инв. № погн.

# Облегченная конструктивная схема



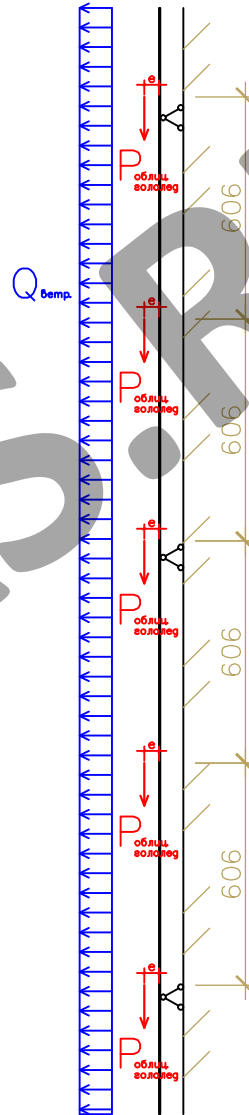
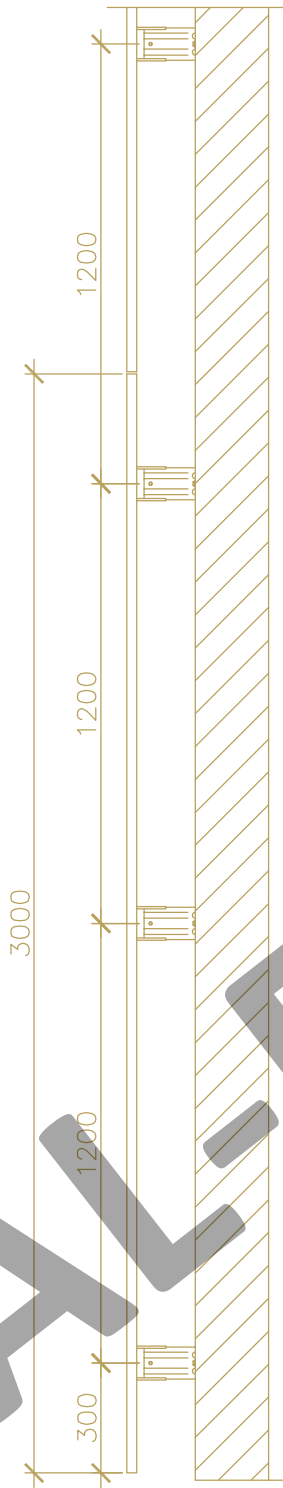
Расчетная схема несущего профиля



Инв. № погр.	Погр. и дата	Инв. № погр.	Альбом технических решений ZIAS-100.01							
			Изм.	Кол. уч.	Лист	№ док.	Погр.	Дата		
			Разраб.	Карнаков			Фасадная система ZIAS-100.01	Стадия	Лист	Листов
							Облегченная конструктивная схема			

# Стандартная конструктивная схема

Расчетная схема несущего профиля



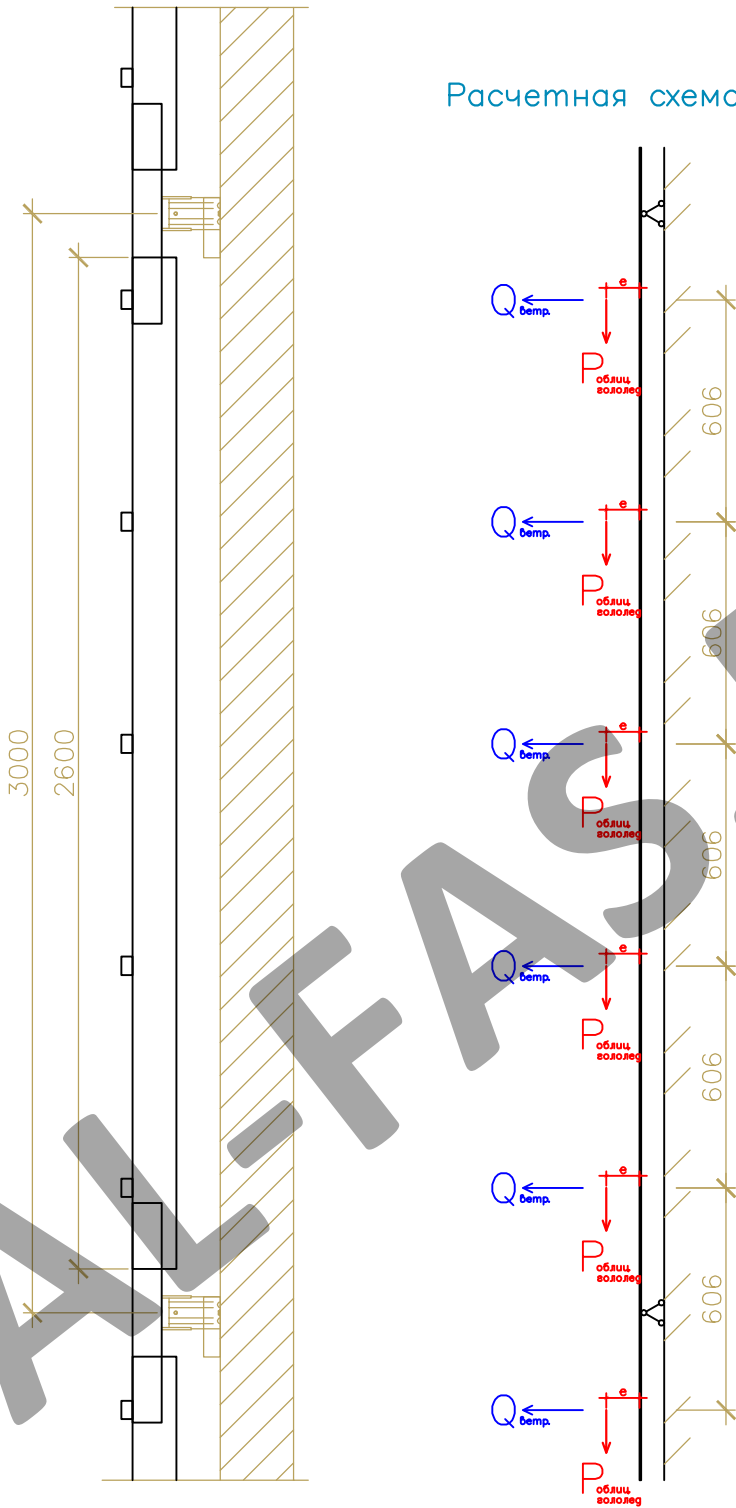
AL-FAS.RU

Инв. № погр.		Инв. № погр.					Альбом технических решений ZIAS-100.01							
Инв. № погр.	Погр. и дата	Инв. № погр.	Изм.	Кол. уч.	Лист	№ док.	Погр.	Дата	Фасадная система ZIAS-100.01			Стадия	Лист	Листов
			Разраб.	Карнаков					Стандартная конструктивная схема					
									<b>ZIAS</b> FACADE SYSTEM					



# Усиленная конструктивная схема

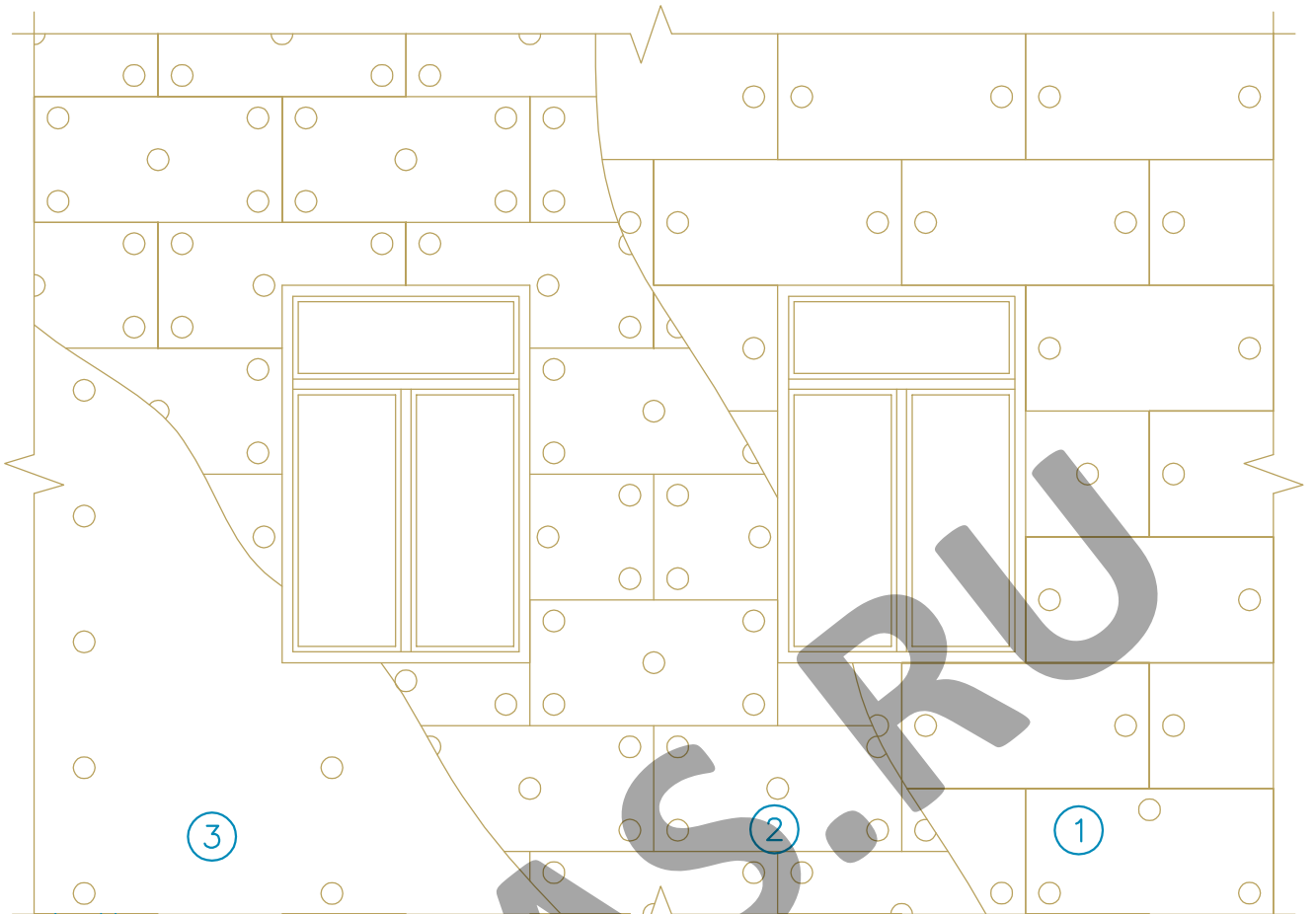
Расчетная схема несущего профиля



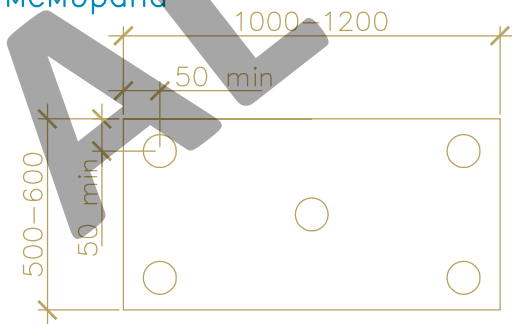
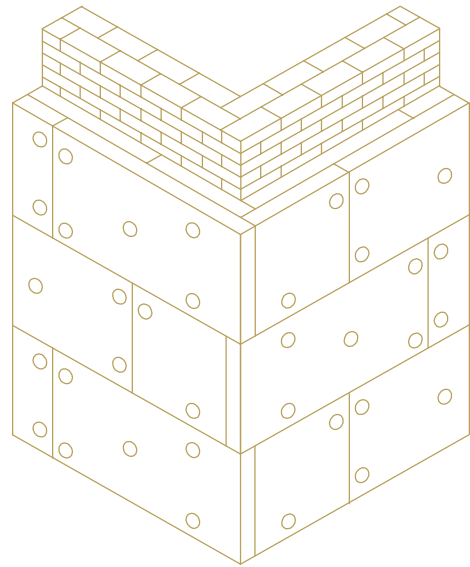
АКЛ-ФАС.РУ

Инв. № погр.	Погр. и дата	Инв. № погр.	Альбом технических решений ZIAS-100.01						
			Изм.	Кол. уч.	Лист	№ док.	Погр.	Дата	
			Разраб.	Карнаков			Стадия	Лист	Листов
			Фасадная система ZIAS-100.01						
			Усиленная конструктивная схема						

# Схема установки двухслойного утепления



1. Нижний слой теплоизоляции (плотность не менее 30 кг/куб. м.)
  2. Верхний слой теплоизоляции (плотность не менее 80 кг/куб. м.)
  3. Гидроветрозащитная мембрана
- Перевязка плит теплоизоляции на углу

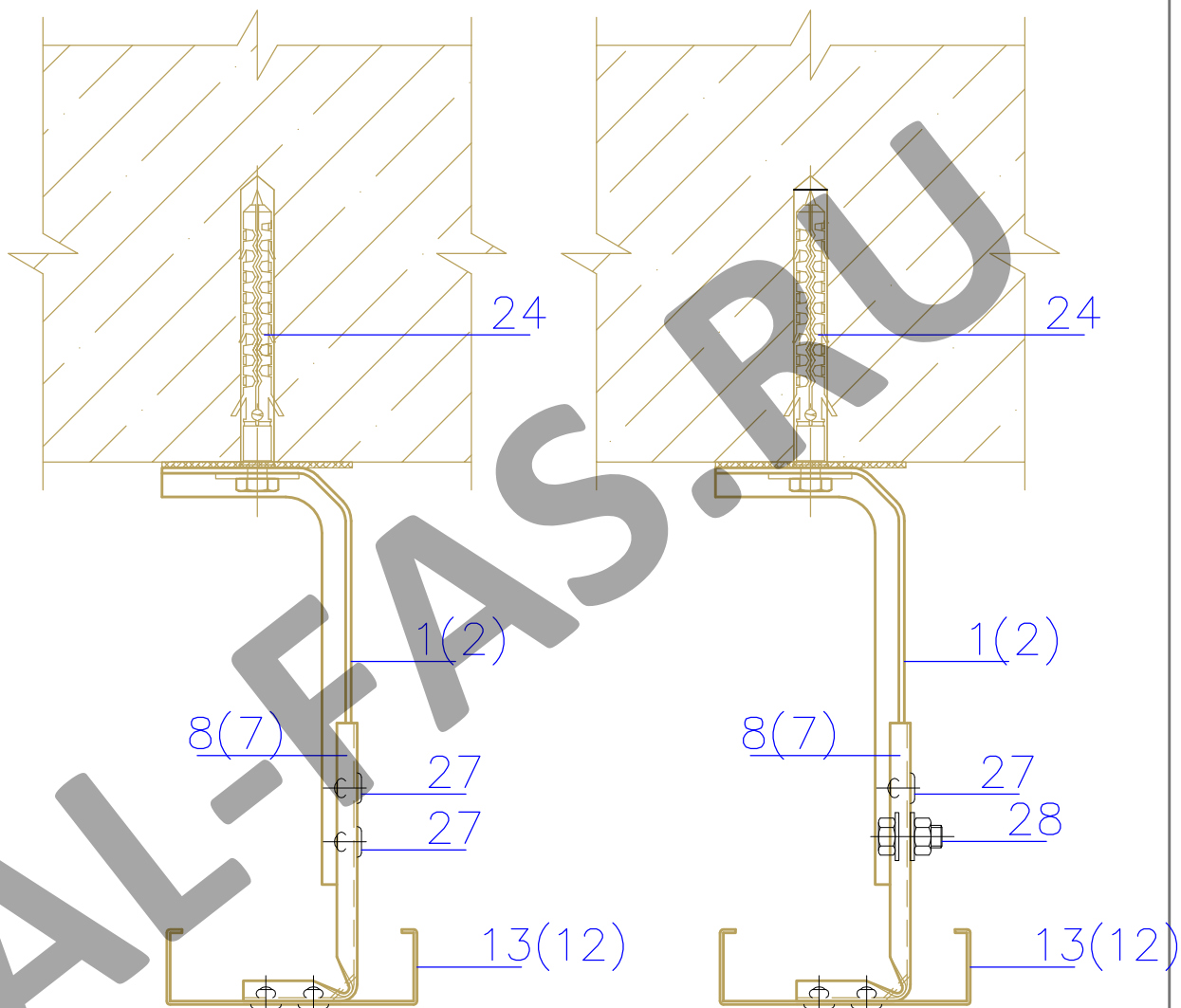


Инв. № погн.	Инв. № погн.						Альбом технических решений ZIAS-100.01				
	Погн. и дата										
Инв. № погн.	Погн.	Изм.	Кол. уч.	Лист	№ док.	Погн.	Дата	Фасадная система ZIAS-100.01	Стадия	Лист	Листов
		Разраб.		Карнаков							
		Типовая схема установки утеплителя									

# Схема сборки конструкции кронштейн–удлинитель

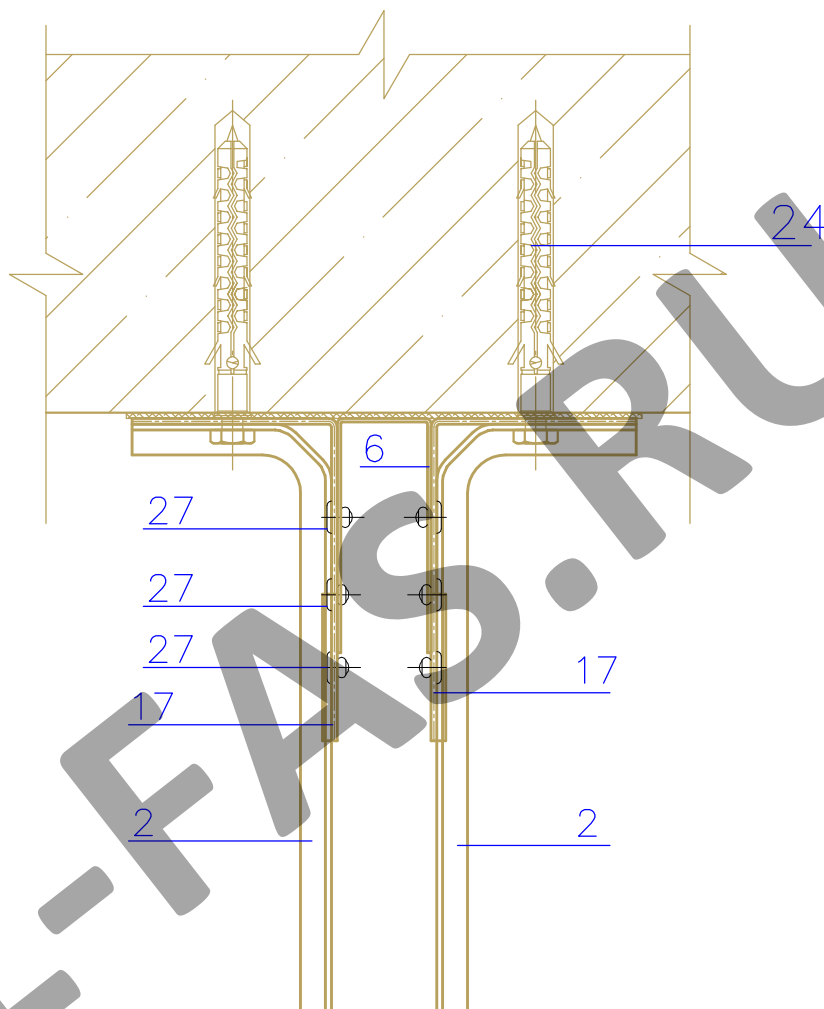
Заклепочное соединение


Болтовое соединение



Инв. № погр.	Погр. и дата	Инв. № погр.					Альбом технических решений ZIAS-100.01			
			Изм.	Кол. уч.	Лист	№ док.	Погр.	Дата	Стация	Лист
			Разраб.	Карнаков				Фасадная система ZIAS-100.01		
								Схема сборки кронштейна и удлинителя стандартной и облегченной конструкции		
								<b>ZIAS</b> FACADE SYSTEM		

# Схема сборки обоймы кронштейнов



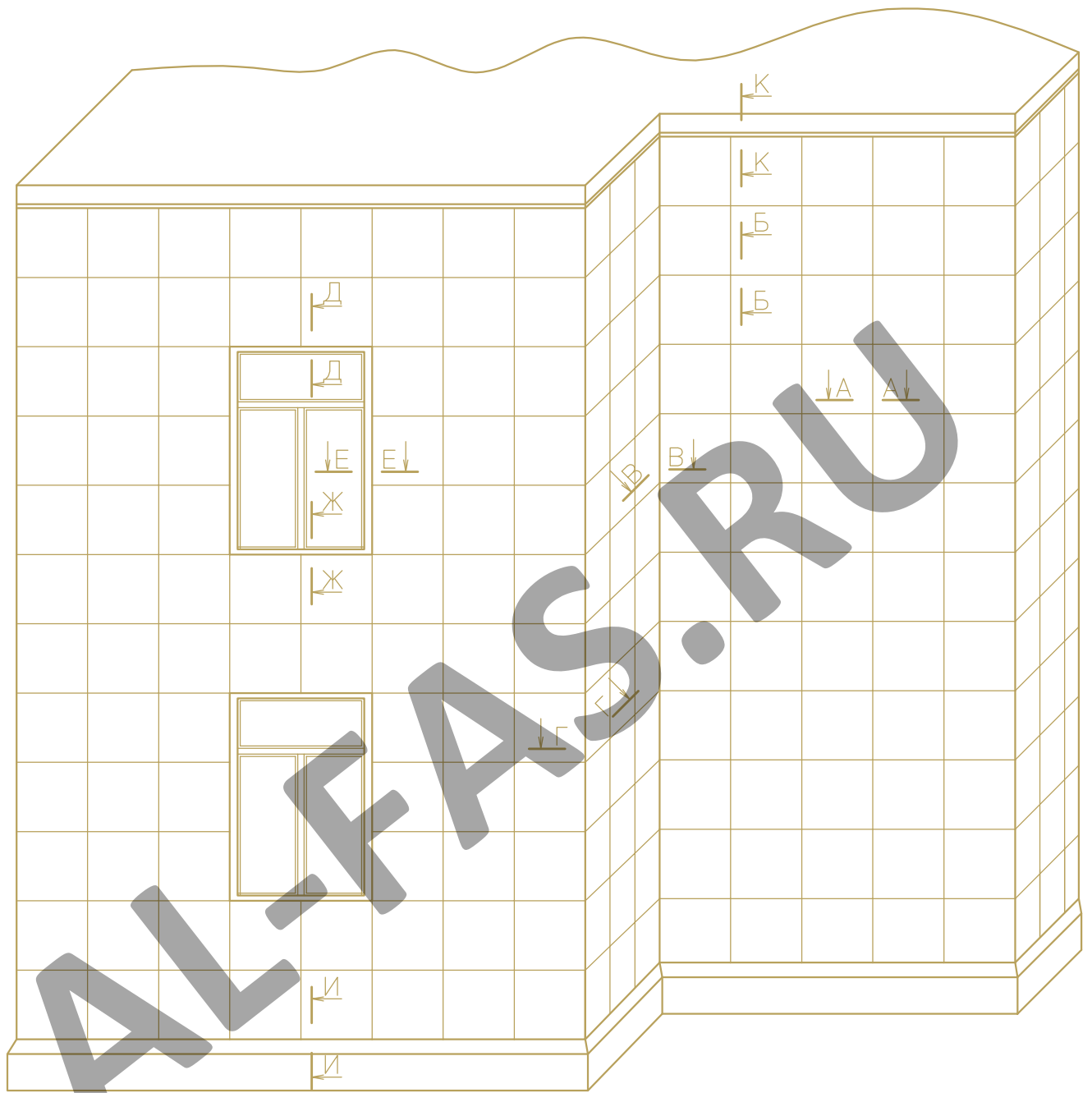
Инв. № погн.	Погн. и дата	Инв. № погн.					Альбом технических решений ZIAS-100.01			
			Изм.	Кол. уч.	Лист	№ док.	Погн.	Дата	Стадия	Лист
			Разраб.	Карнаков				Фасадная система ZIAS-100.01		
								Схема сборки обоймы кронштейнов усиленной конструкции		
										


## Раздел 4

Технические решения узлов  
фасадной системы  
ZIAS-100.01

AL-FAS.RU

Инв. № погн.	Погн. и дата	Инв. № погн.



Инв. № погр.	Погр. и дата	Инв. № погр.					Альбом технических решений ZIAS-100.01			
			Изм.	Кол. уч.	Лист	№ док.	Погр.	Дата	Стация	Лист
			Разраб.	Карнаков				Фасадная система ZIAS-100.01		
							Раскладка плит облицовки			

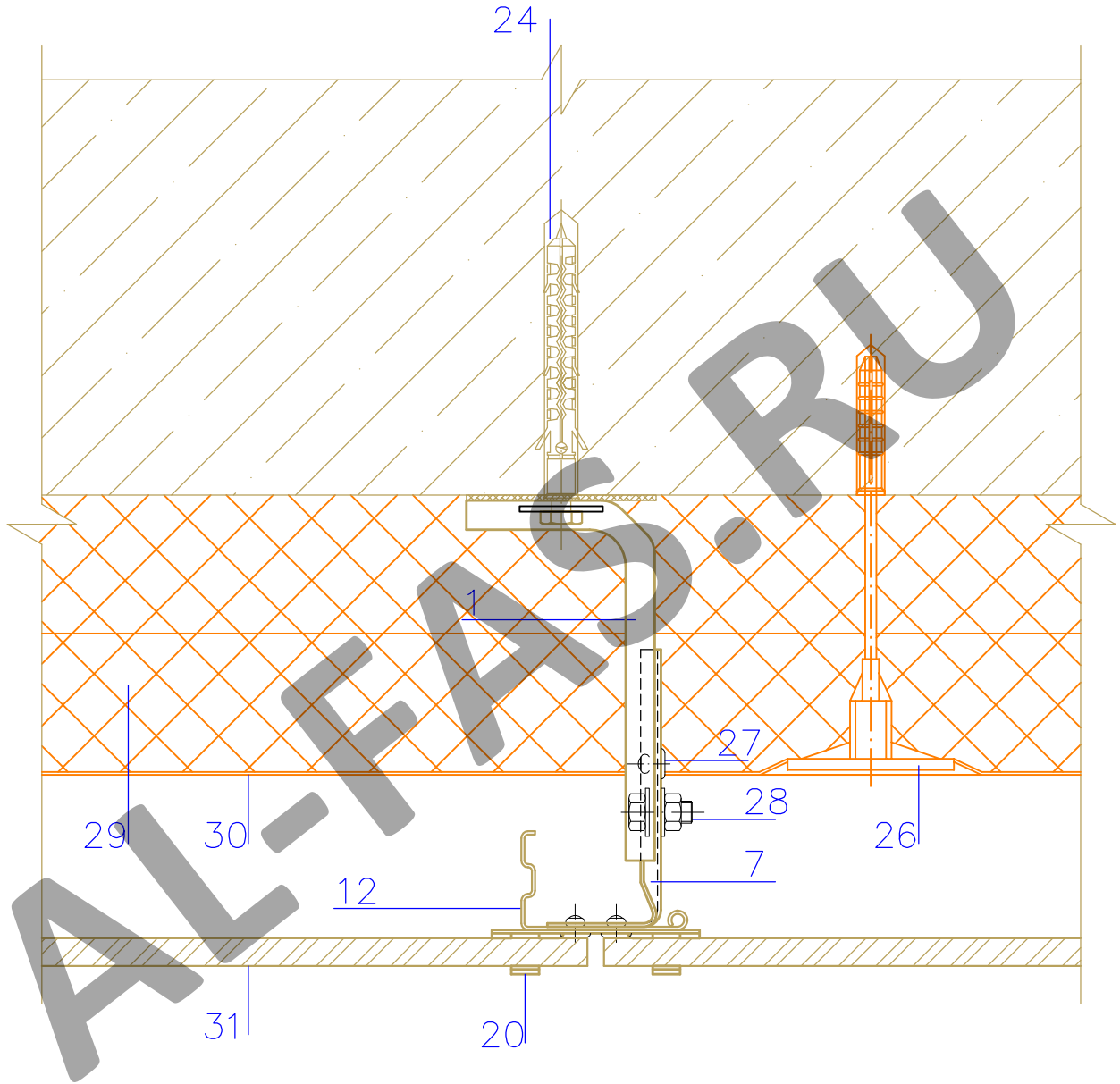
## Раздел 4.1

Технические  
решения узлов фасадной системы  
облегченной конструктивной схемы

AL-FAS.RU

Инв. № погн.	Погн. и дата	Инв. № погн.

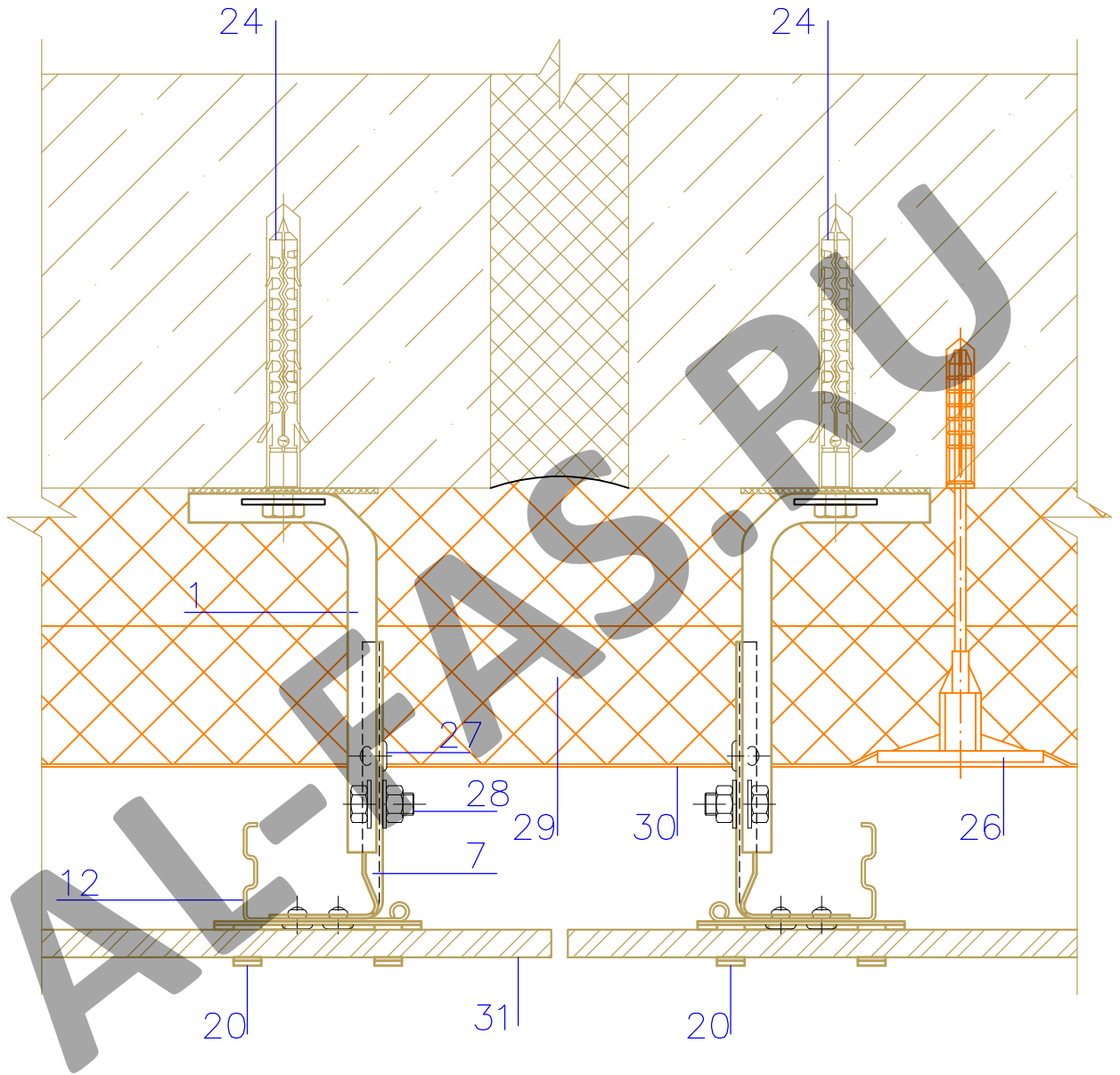
РАЗРЕЗ А—А  
Горизонтальный разрез фасадной системы



Инв. № погр.	Погр. и дата	Взам. инв. №	Альбом технических решений ZIAS-100.01								
			Изм.	Кол. уч.	Лист	№ док.	Погр.	Дата			
			Разраб.	Карнаков				Фасадная система ZIAS-100.01 Облегченная конструктивная схема	Стация	Лист	Листов
								Горизонтальный разрез фасадной системы			

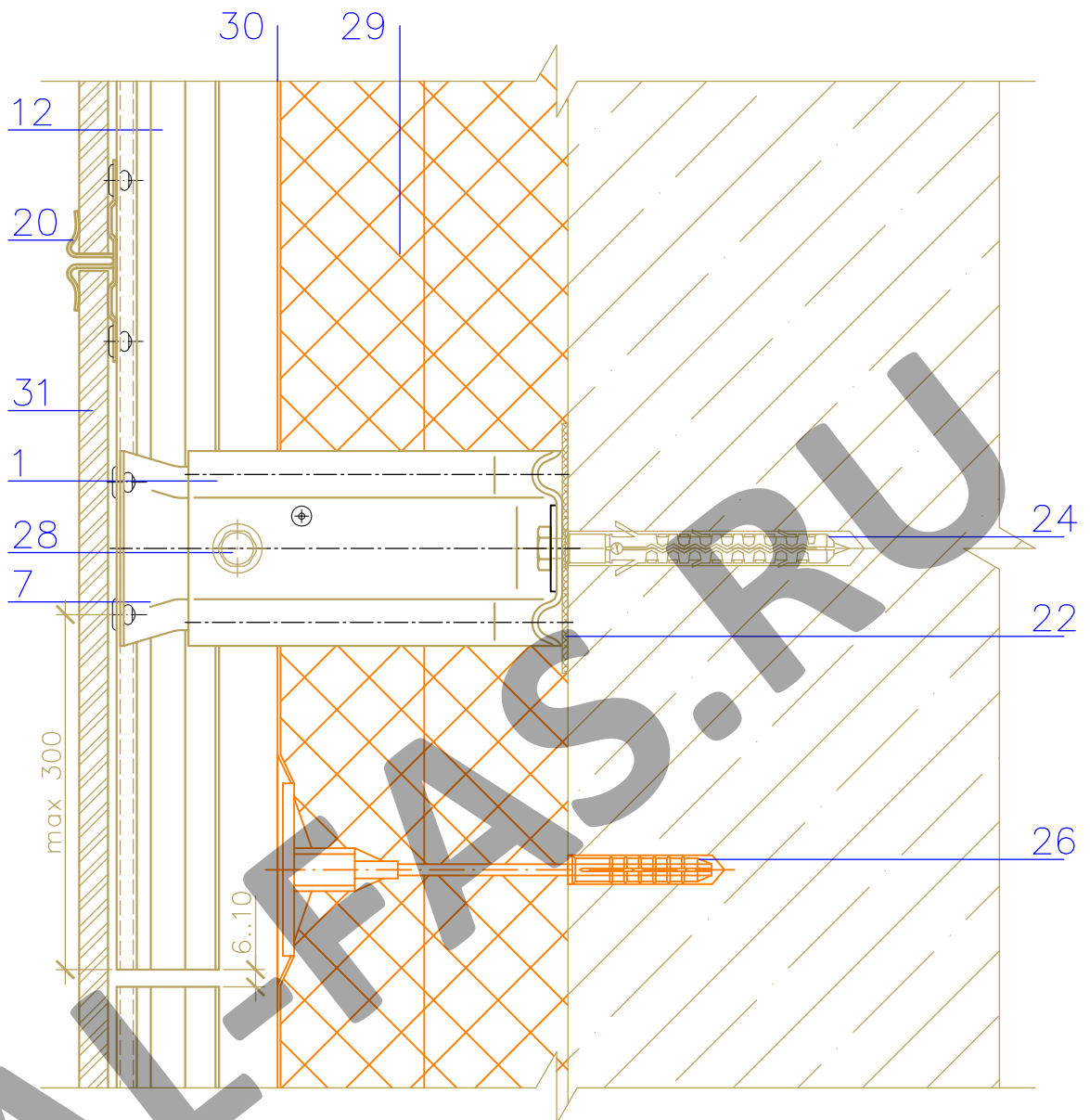



РАЗРЕЗ А'–А'  
 Горизонтальный разрез фасадной системы  
 (деформационный шов)



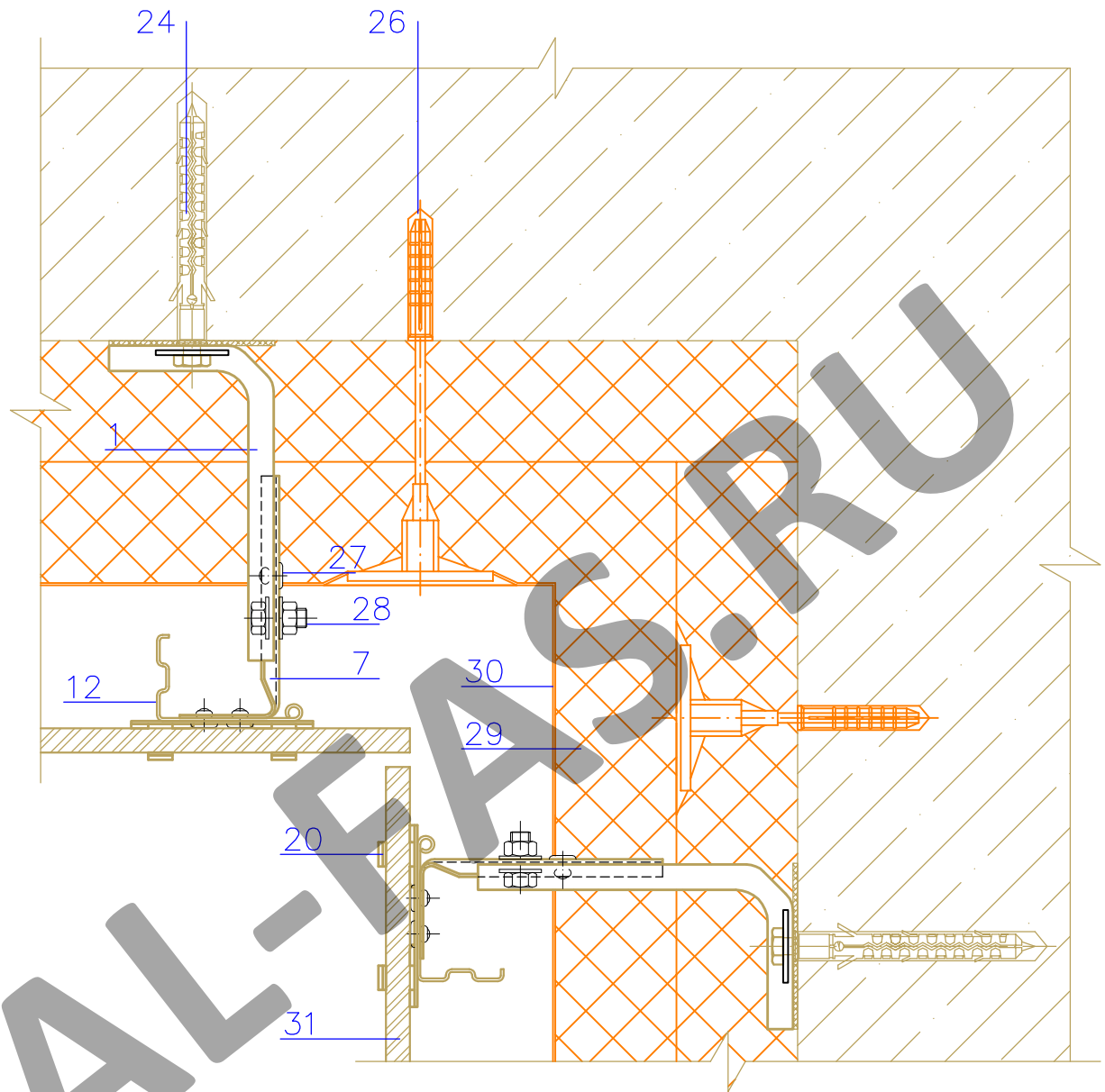
Инв. № подг.	Погр. и дата	Взам. инв. №	Альбом технических решений ZIAS-100.01							
			Изм.	Кол. уч.	Лист	№ док.	Погр.	Дата		
			Разраб.	Карнаков			Фасадная система ZIAS-100.01 Облегченная конструктивная схема	Стация	Лист	Листов
							Горизонтальный разрез фасадной системы (в уровне деформационного шва)			

РАЗРЕЗ Б-Б  
Вертикальный разрез фасадной системы



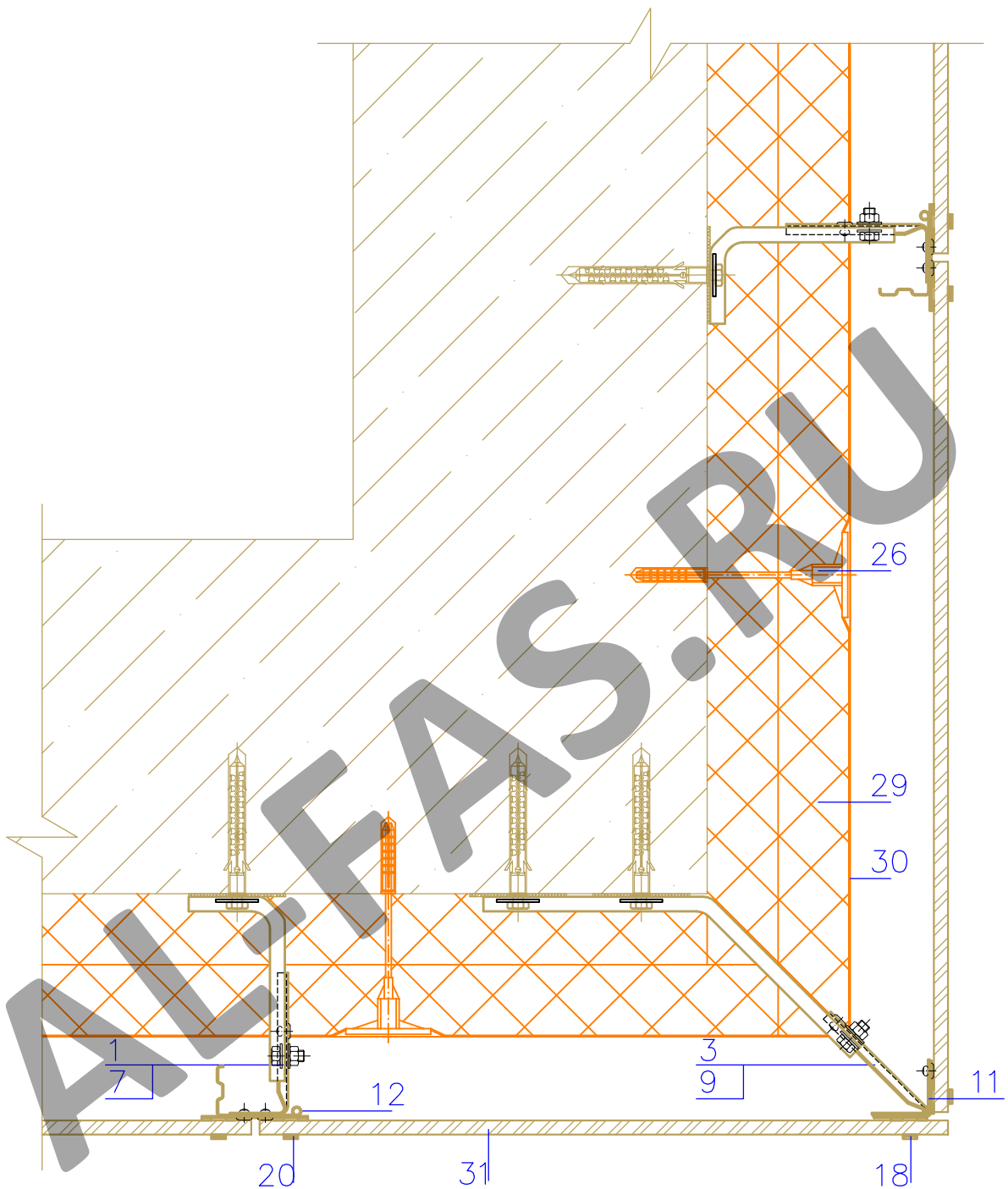
Инв. № погр.	Погр. и дата	Взам. инв. №	Альбом технических решений ZIAS-100.01							
			Изм.	Кол. уч.	Лист	№ док.	Погр.	Дата		
			Разраб.	Карнаков			Фасадная система ZIAS-100.01	Стадия	Лист	Листов
							Облегченная конструктивная схема			
							Вертикальный разрез фасадной системы			

РАЗРЕЗ В-В  
Горизонтальный разрез внутреннего угла



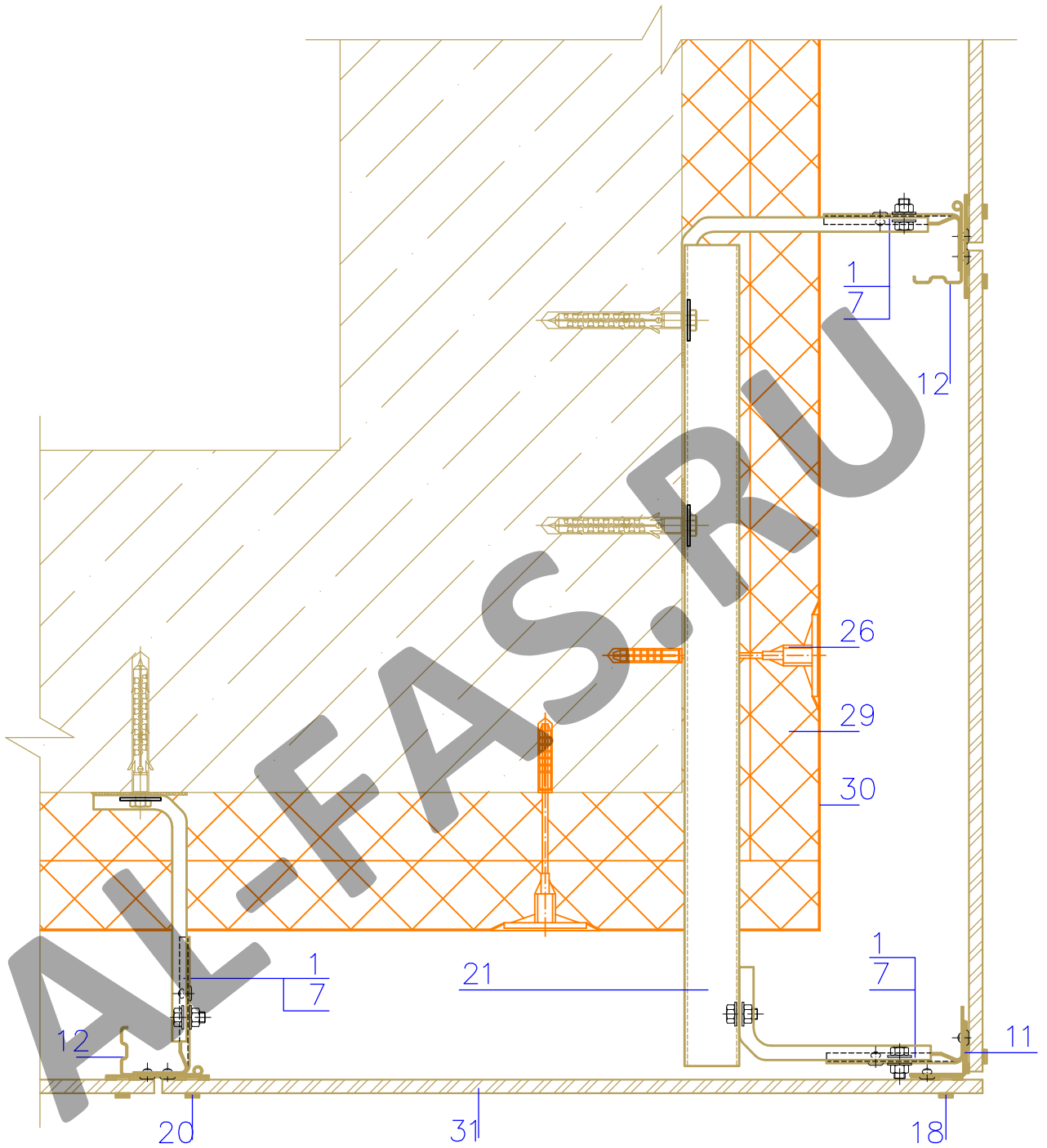
Инв. № подл.	Погр. и дата	Взам. инв. №	Альбом технических решений ZIAS-100.01						Стация	Лист	Листов
			Изм.	Кол. уч.	Лист	№ док.	Погр.	Дата			
			Разраб.	Карнаков							
			Фасадная система ZIAS-100.01 Облегченная конструктивная схема								
			Внутренний угол								

РАЗРЕЗ Г-Г  
Горизонтальный разрез наружного угла



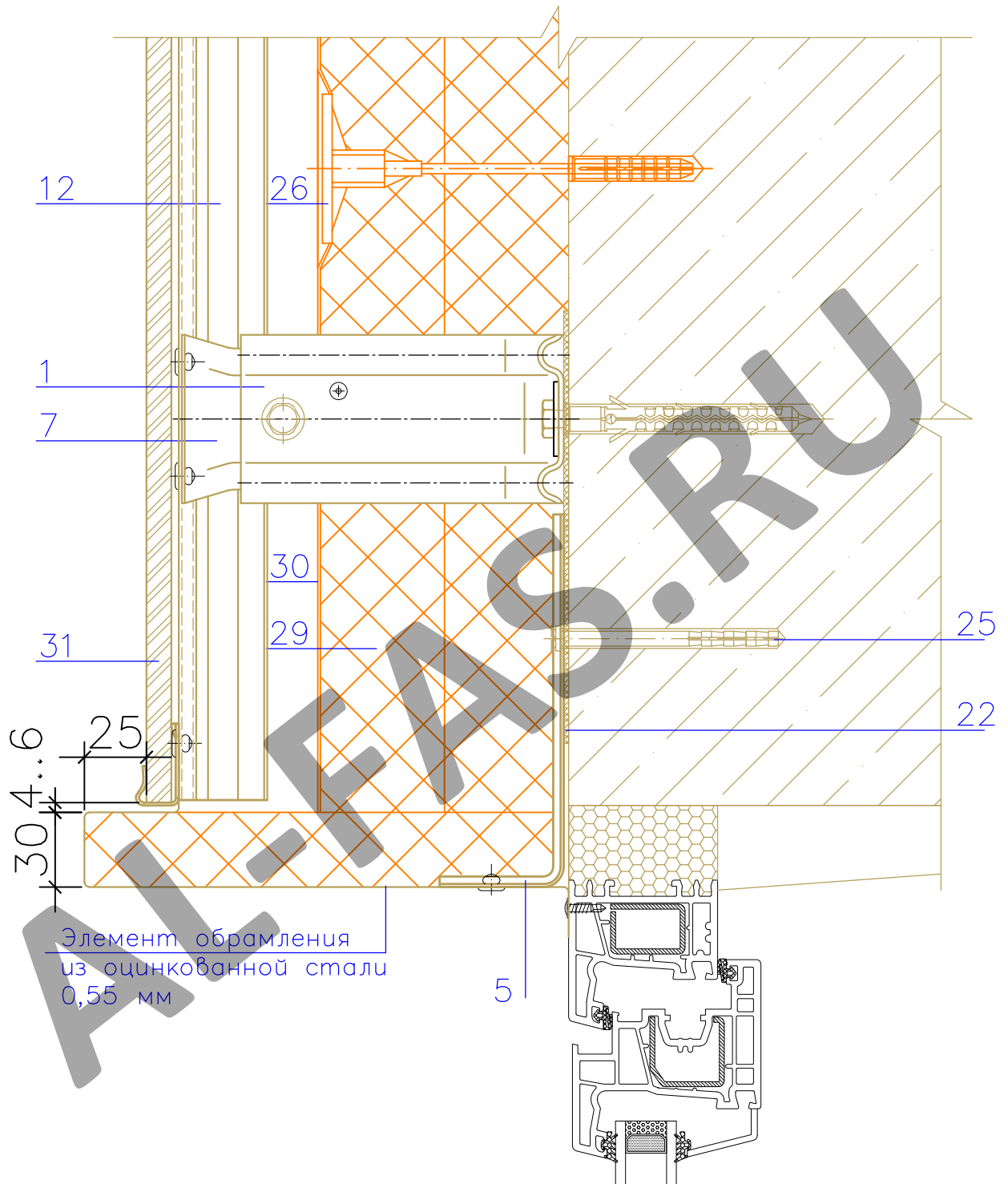
Инв. № погр.	Погр. и дата	Взам. инв. №	Альбом технических решений ZIAS-100.01							
			Изм.	Кол. уч.	Лист	№ док.	Погр.	Дата		
			Разраб.	Карнаков			Фасадная система ZIAS-100.01	Стадия	Лист	Листов
							Облегченная конструктивная схема			
							Наружный угол (вариант с применением угловых кронштейнов)			

РАЗРЕЗ Г-Г  
Горизонтальный разрез наружного угла



Инв. № погр.	Погр. и дата	Взам. инв. №					Альбом технических решений ZIAS-100.01				
			Изм.	Кол. уч.	Лист	№ док.	Погр.	Дата	Стадия	Лист	Листов
			Разраб.		Карнаков			Фасадная система ZIAS-100.01 Облегченная конструктивная схема			
								Наружный угол (вариант с применением консоли)			

РАЗРЕЗ Д-Д  
Верхнее примыкание к проему



Альбом технических решений ZIAS-100.01

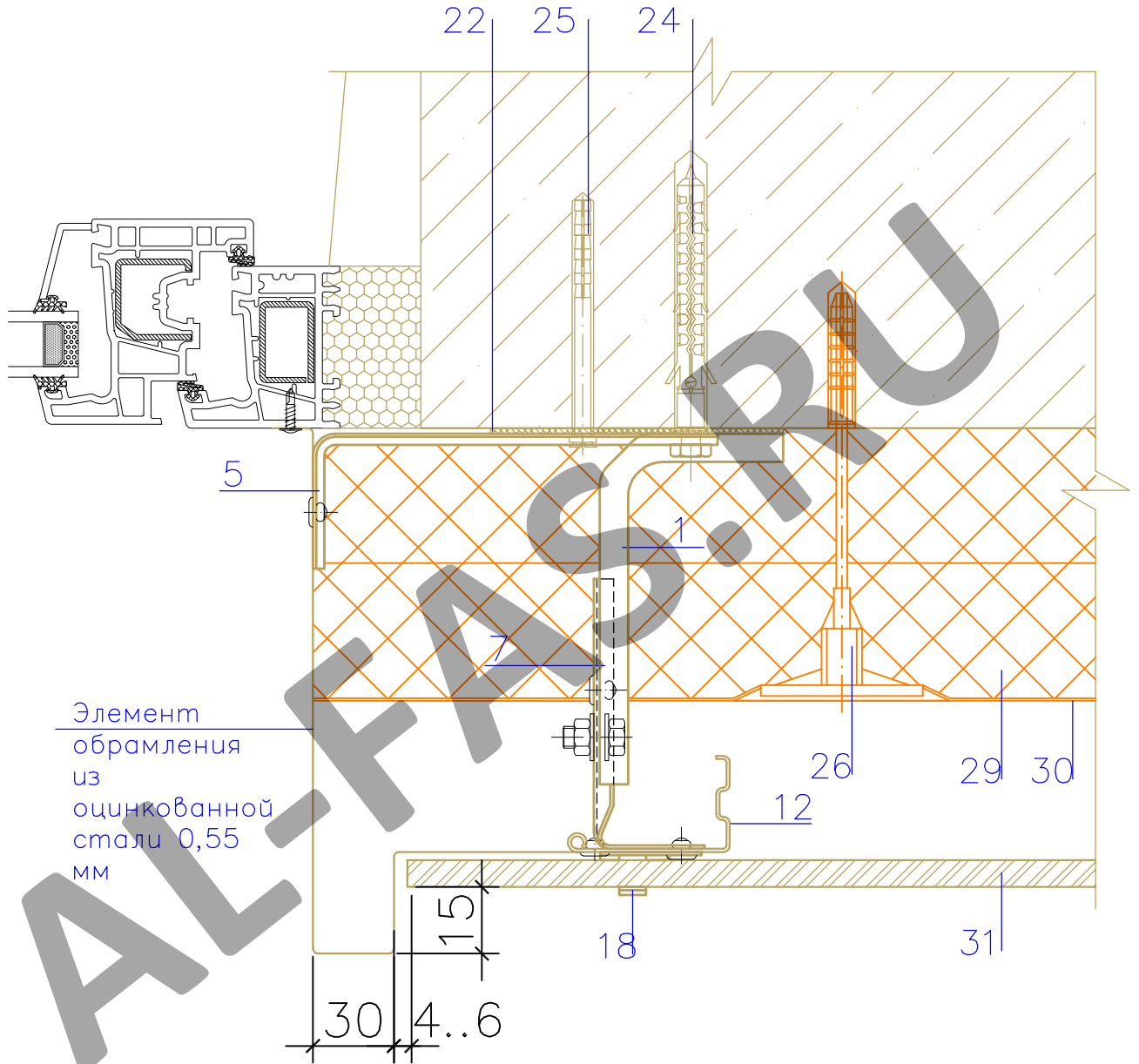
Изм.	Кол. уч.	Лист	№ док.	Погр.	Дата
Разраб.		Карнаков			

Фасадная система ZIAS-100.01	Стадия	Лист	Листов
Облегченная конструктивная схема			

Верхнее примыкание к проему

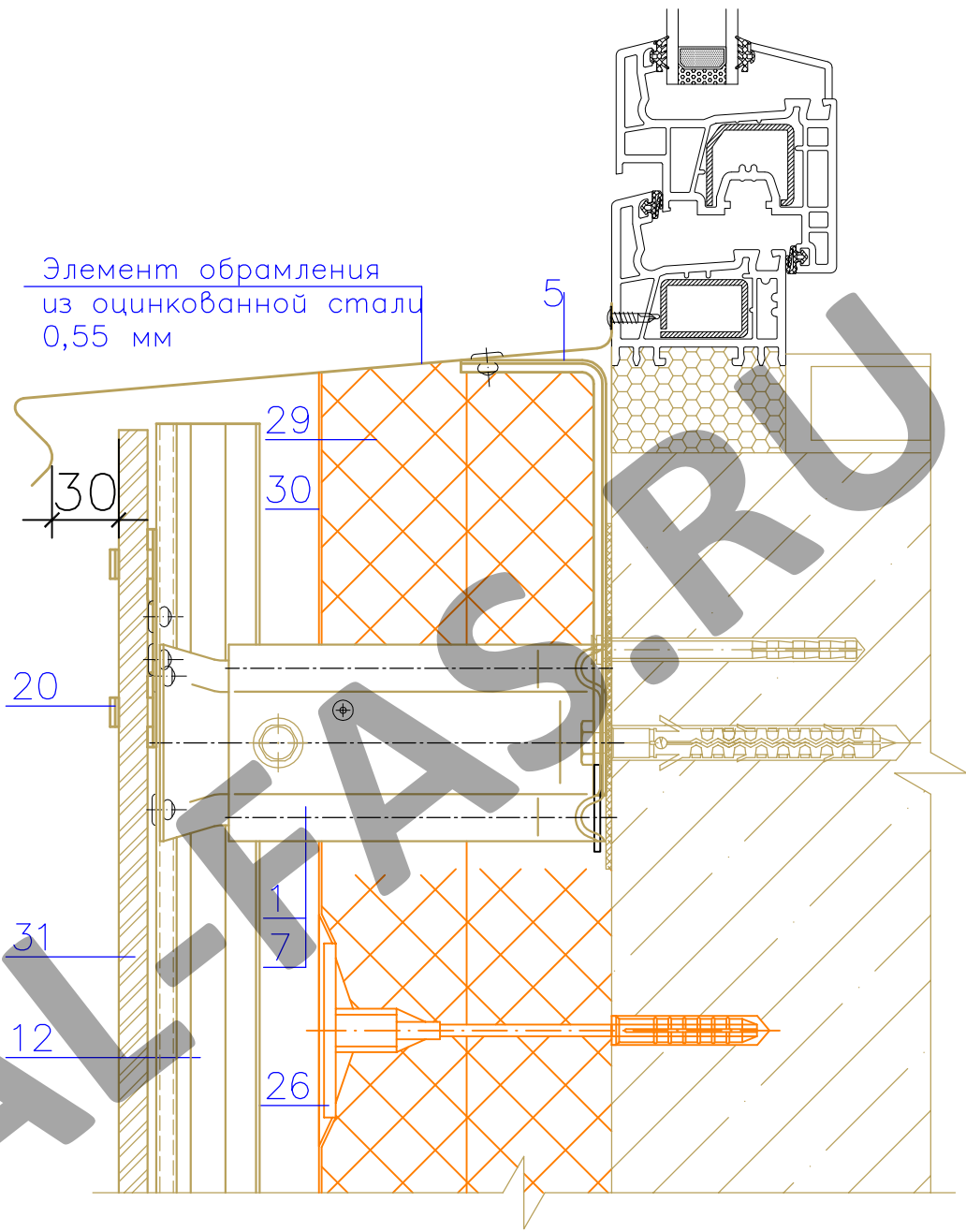
**ZIAS**  
FACADE SYSTEM

РАЗРЕЗ Е-Е  
Боковое примыкание к проему



Инв. № подл.	Погр. и дата	Взам. инв. №	Альбом технических решений ZIAS-100.01							
			Изм.	Кол. уч.	Лист	№ док.	Погр.	Дата		
			Разраб.	Карнаков			Фасадная система ZIAS-100.01	Стадия	Лист	Листов
							Облегченная конструктивная схема			
							Боковое примыкание к проему			

РАЗРЕЗ Ж-Ж  
Нижнее примыкание к оконному проему

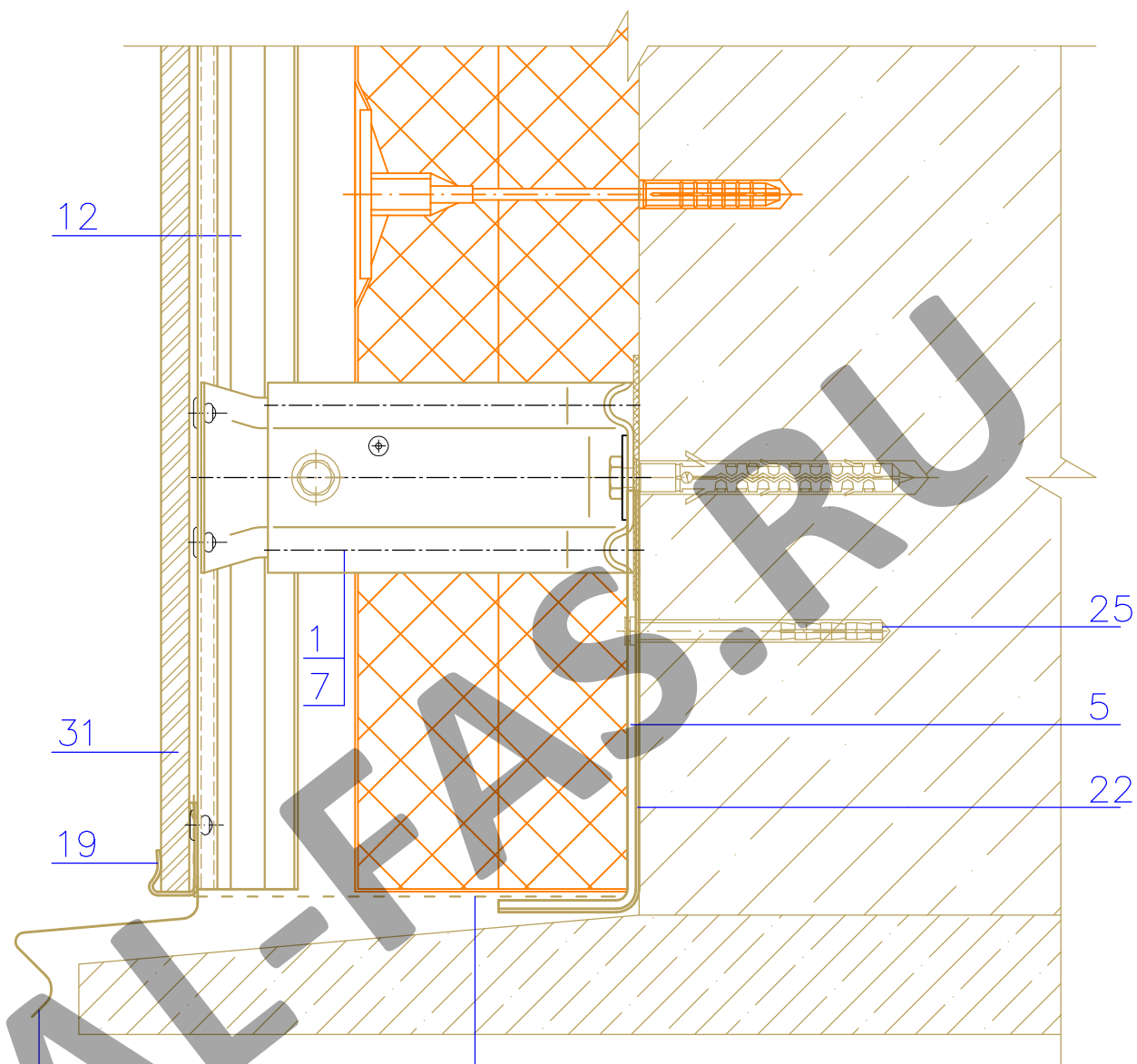


Инв. № подг.	Погр. и дата	Взам. инв. №	Альбом технических решений ZIAS-100.01							
			Изм.	Кол. уч.	Лист	№ док.	Погр.	Дата		
			Разраб.	Карнаков			Фасадная система ZIAS-100.01	Стадия	Лист	Листов
							Облегченная конструктивная схема			
							Нижнее примыкание к проему			





РАЗРЕЗ И-И  
Примыкание к цоколю

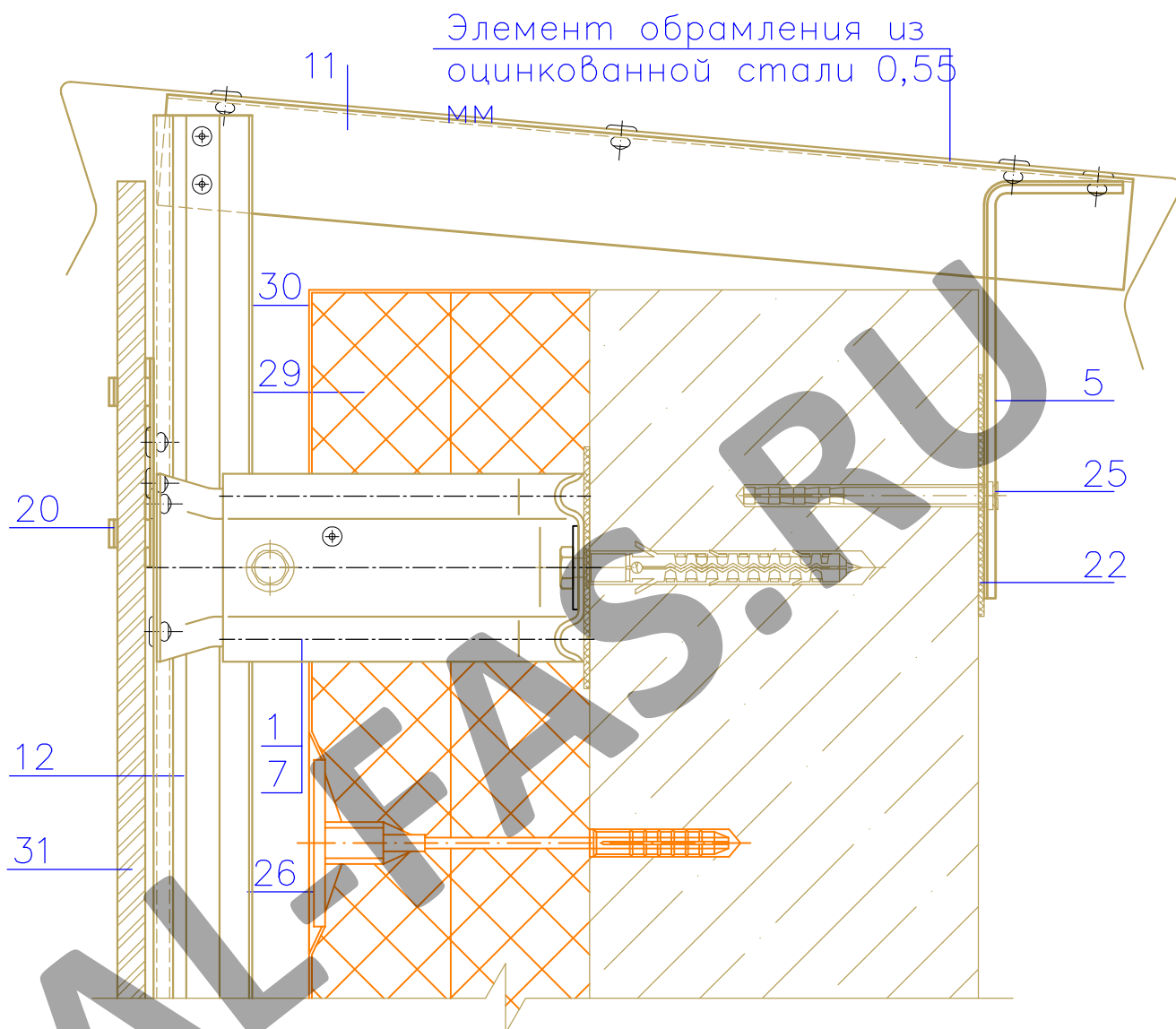


Отлив цокольный  
из оцинкованной  
стали 0,55 мм

Перфорированный  
цокольный  
профиль

Инв. № погр.	Погр. и дата	Взам. инв. №	Альбом технических решений ZIAS-100.01							
			Изм.	Кол. уч.	Лист	№ док.	Погр.	Дата		
			Разраб.	Карнаков			Фасадная система ZIAS-100.01	Стадия	Лист	Листов
							Облегченная конструктивная схема			
							Примыкание к цоколю			

# РАЗРЕЗ К-К Примыкание к парапету



Инв. № подл.	Погр. и дата	Взам. инв. №	Альбом технических решений ZIAS-100.01							
			Изм.	Кол. уч.	Лист	№ док.	Погр.	Дата		
			Разраб.	Карнаков			Фасадная система ZIAS-100.01 Облегченная конструктивная схема	Стадия	Лист	Листов
							Примыкание к парапету			

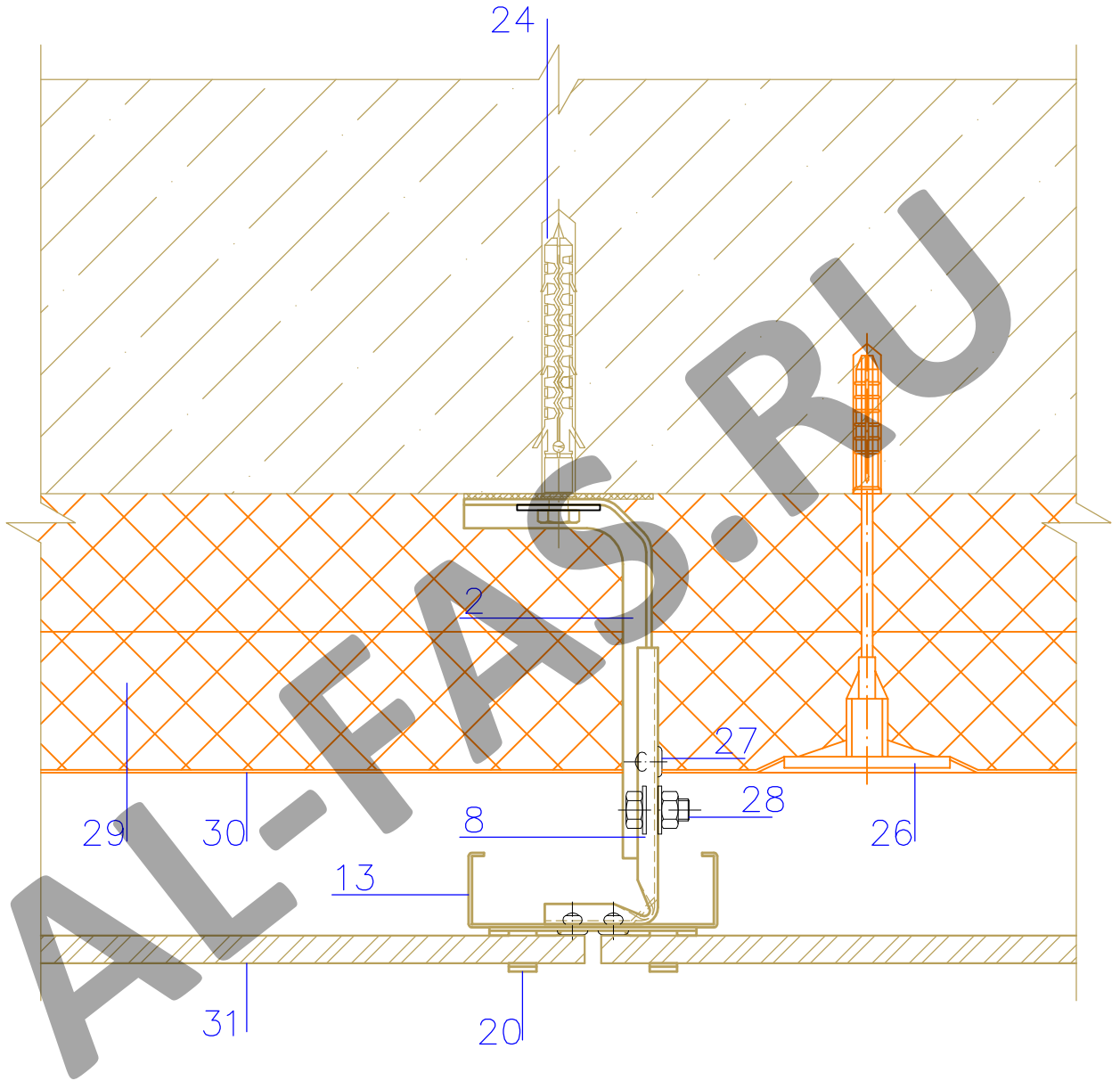
## Раздел 4.2

Технические  
решения узлов фасадной системы  
стандартной конструктивной схемы

AL-FAS.RU

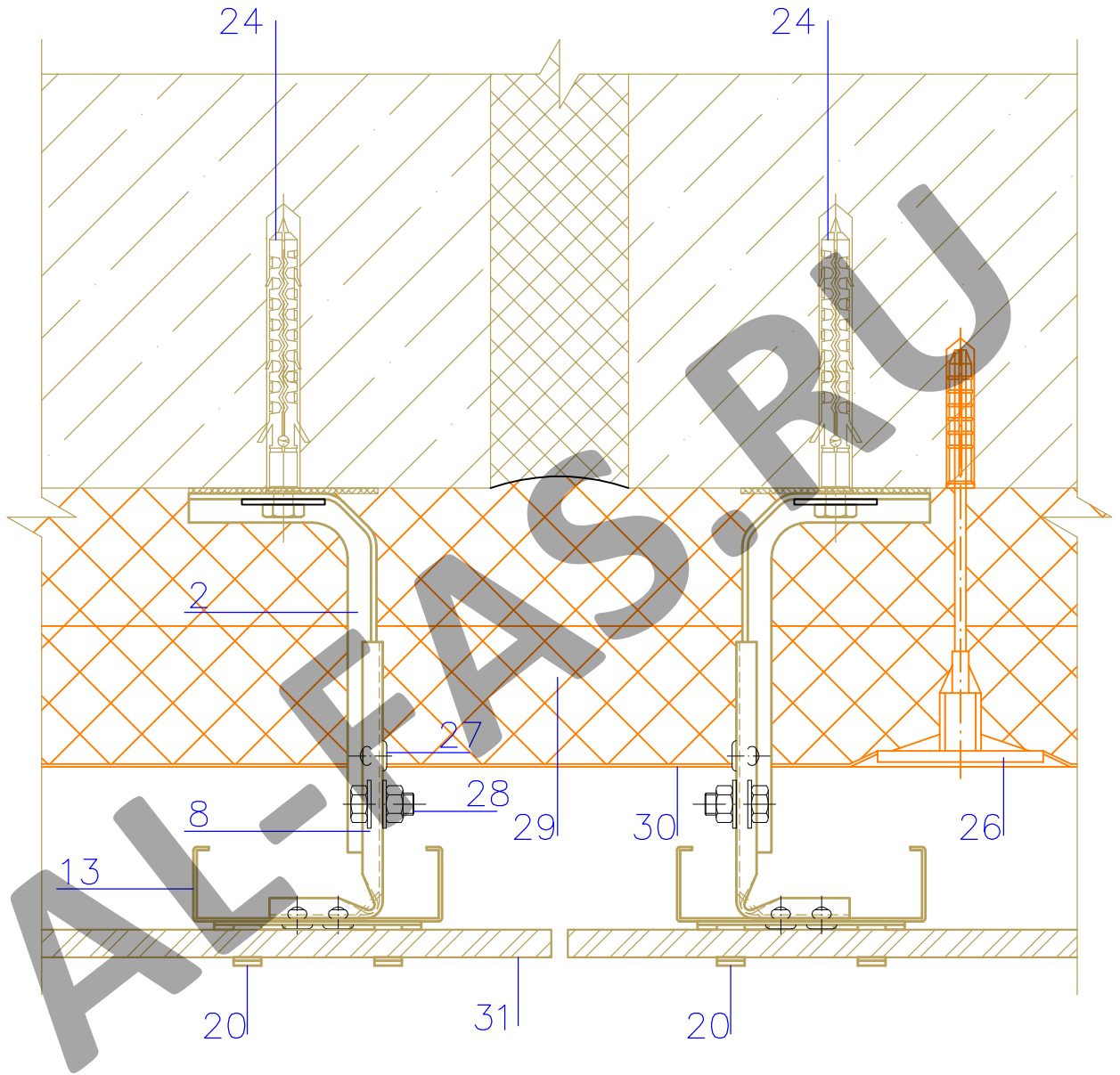
Инв. № погн.	Погн. и дата	Инв. № погн.

РАЗРЕЗ А-А  
Горизонтальный разрез фасадной системы



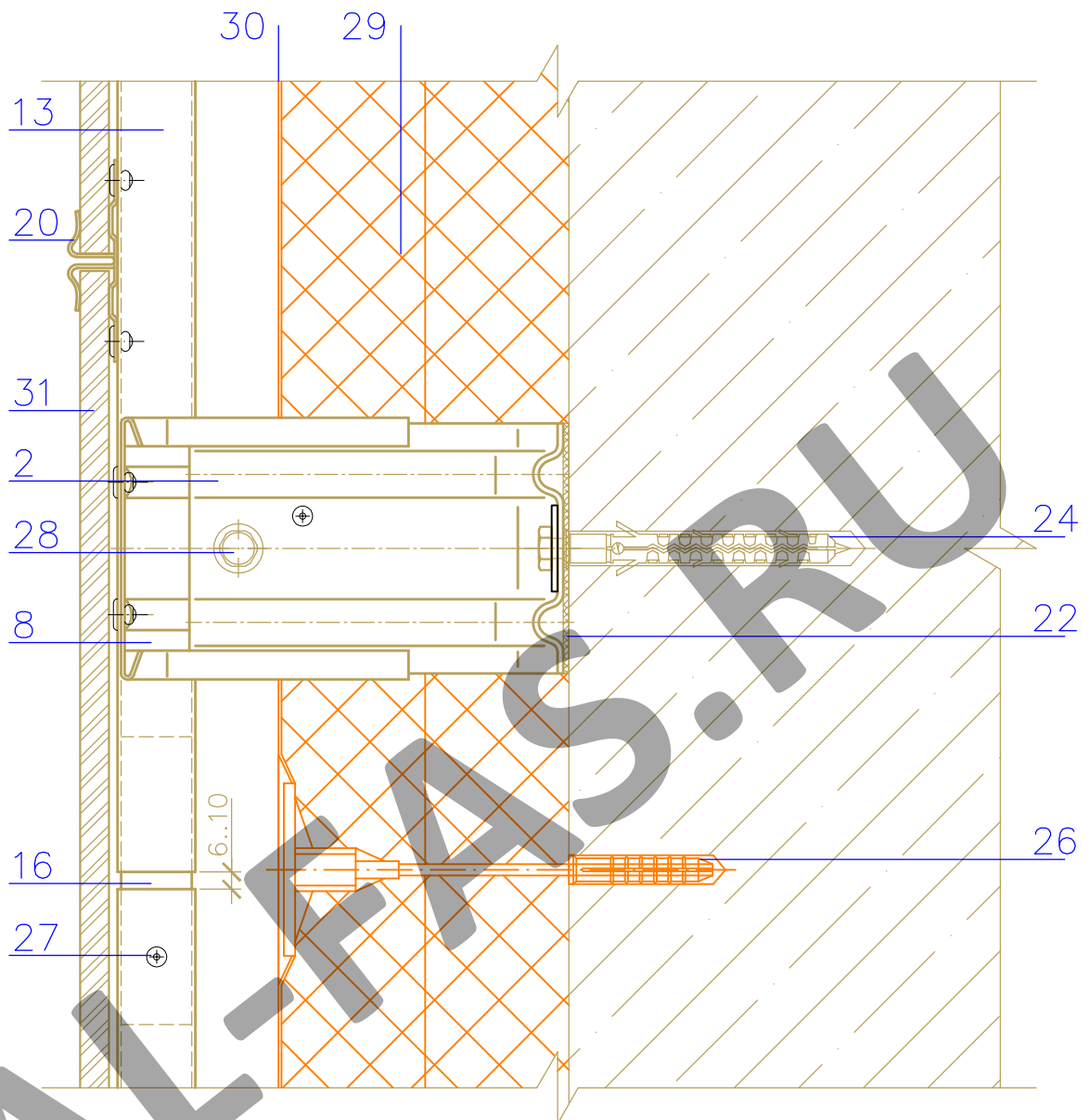
Инв. № подг.	Погр. и дата	Взам. инв. №	Альбом технических решений ZIAS-100.01								
			Изм.	Кол. уч.	Лист	№ док.	Погр.	Дата			
			Разраб.	Карнаков			Фасадная система ZIAS-100.01	Стандартная конструктивная схема	Стандартная конструктивная схема	Лист	Листов
							Горизонтальный разрез фасадной системы				

РАЗРЕЗ А'–А'  
 Горизонтальный разрез фасадной системы  
 (деформационный шов)



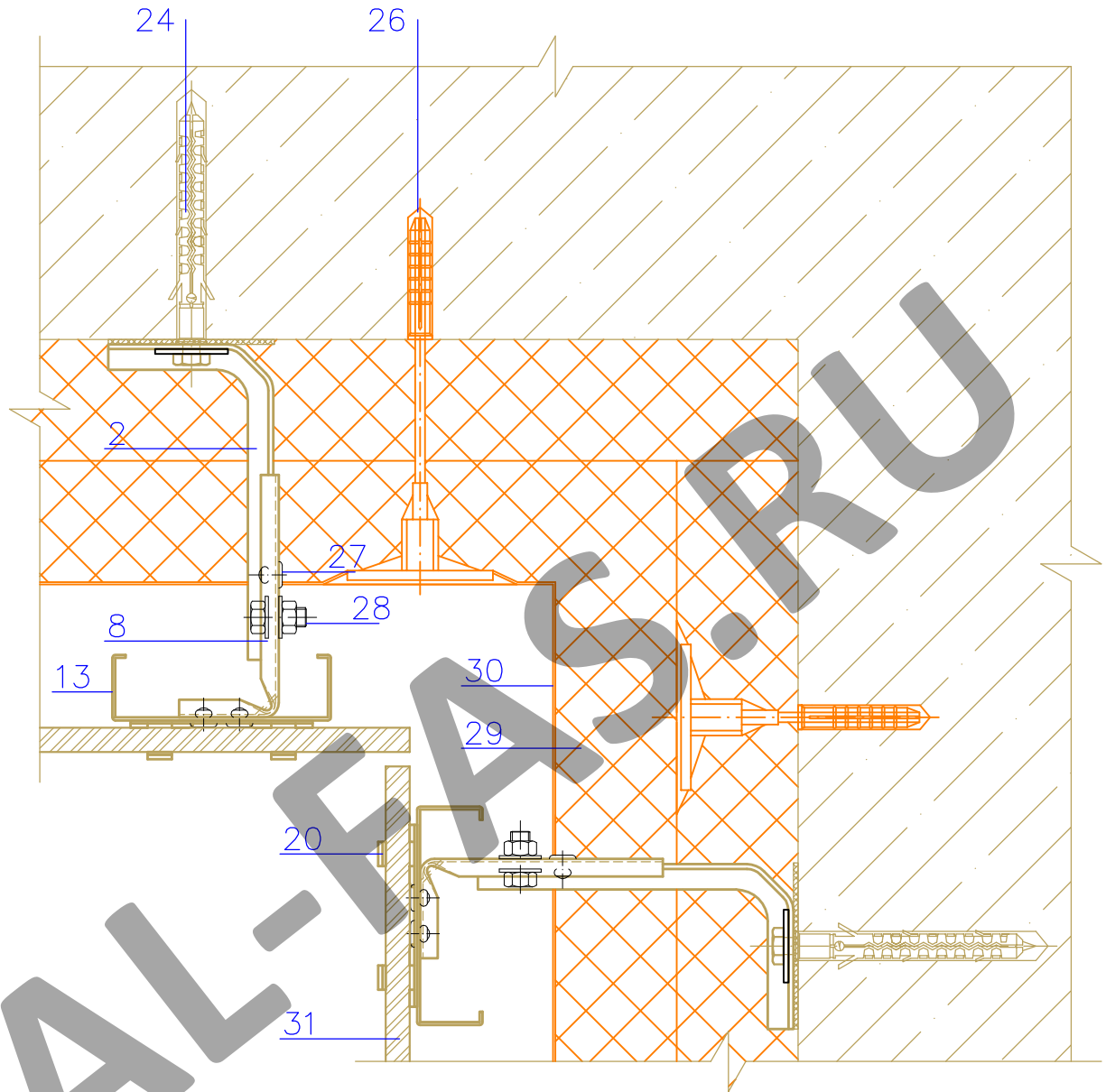
Инв. № подгр.	Погр. и дата	Взам. инв. №	Альбом технических решений ZIAS-100.01							
			Изм.	Кол. уч.	Лист	№ док.	Погр.	Дата		
			Разраб.	Карнаков			Фасадная система ZIAS-100.01 Стандартная конструктивная схема	Стация	Лист	Листов
							Горизонтальный разрез фасадной системы (в уровне деформационного шва)			


РАЗРЕЗ Б—Б  
Вертикальный разрез фасадной системы



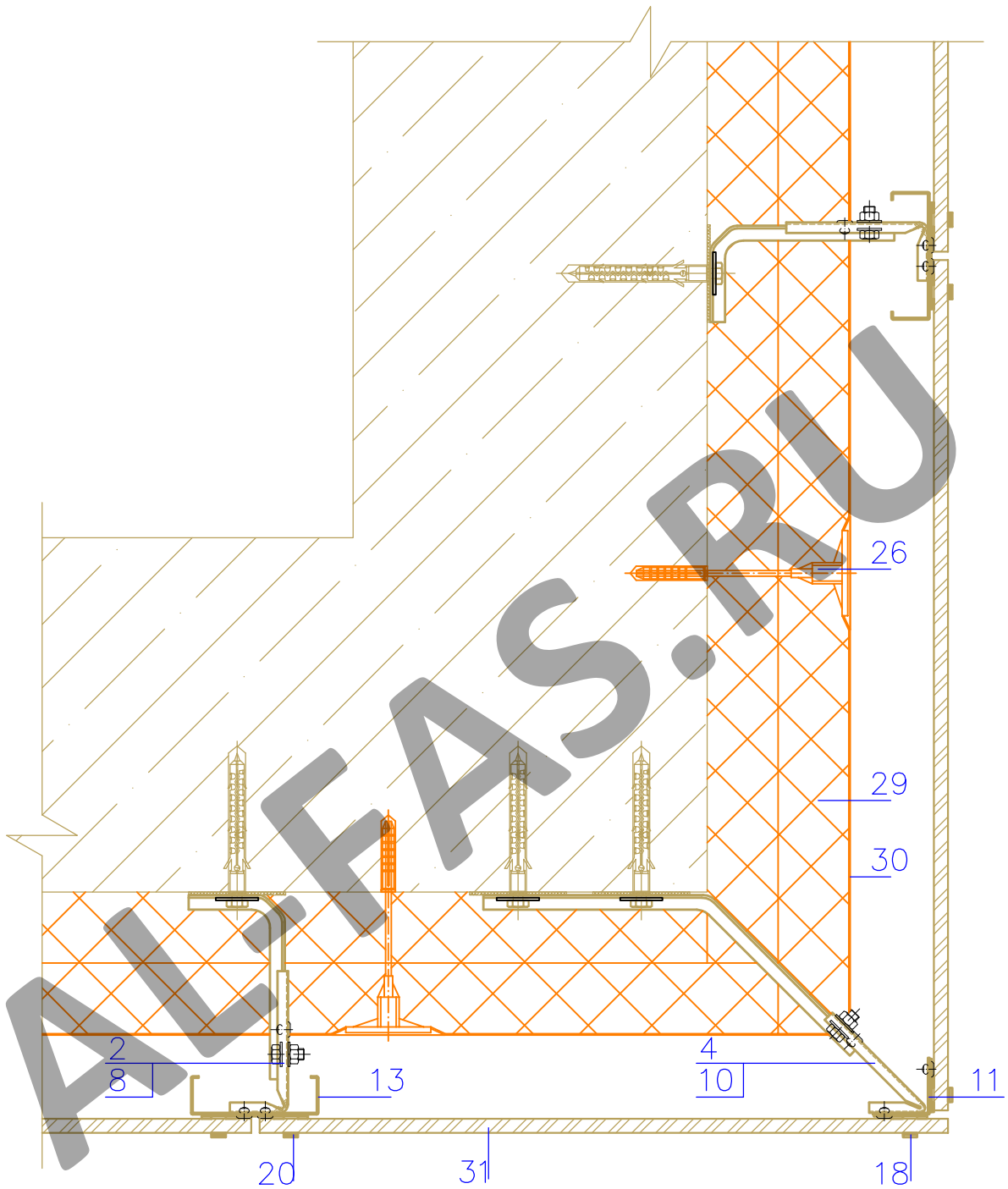
Инв. № погр.	Погр. и дата	Взам. инв. №	Альбом технических решений ZIAS-100.01							
			Изм.	Кол. уч.	Лист	№ док.	Погр.	Дата		
			Разраб.	Карнаков			Фасадная система ZIAS-100.01	Стадия	Лист	Листов
							Стандартная конструктивная схема			
							Вертикальный разрез фасадной системы	<b>ZIAS</b> FACADE SYSTEM		

РАЗРЕЗ В-В  
Горизонтальный разрез внутреннего угла



Инв. № подл.	Погр. и дата	Взам. инв. №	Альбом технических решений ZIAS-100.01							
			Изм.	Кол. уч.	Лист	№ док.	Погр.	Дата		
			Разраб.	Карнаков			Фасадная система ZIAS-100.01	Стадия	Лист	Листов
							Стандартная конструктивная схема			
							Внутренний угол			

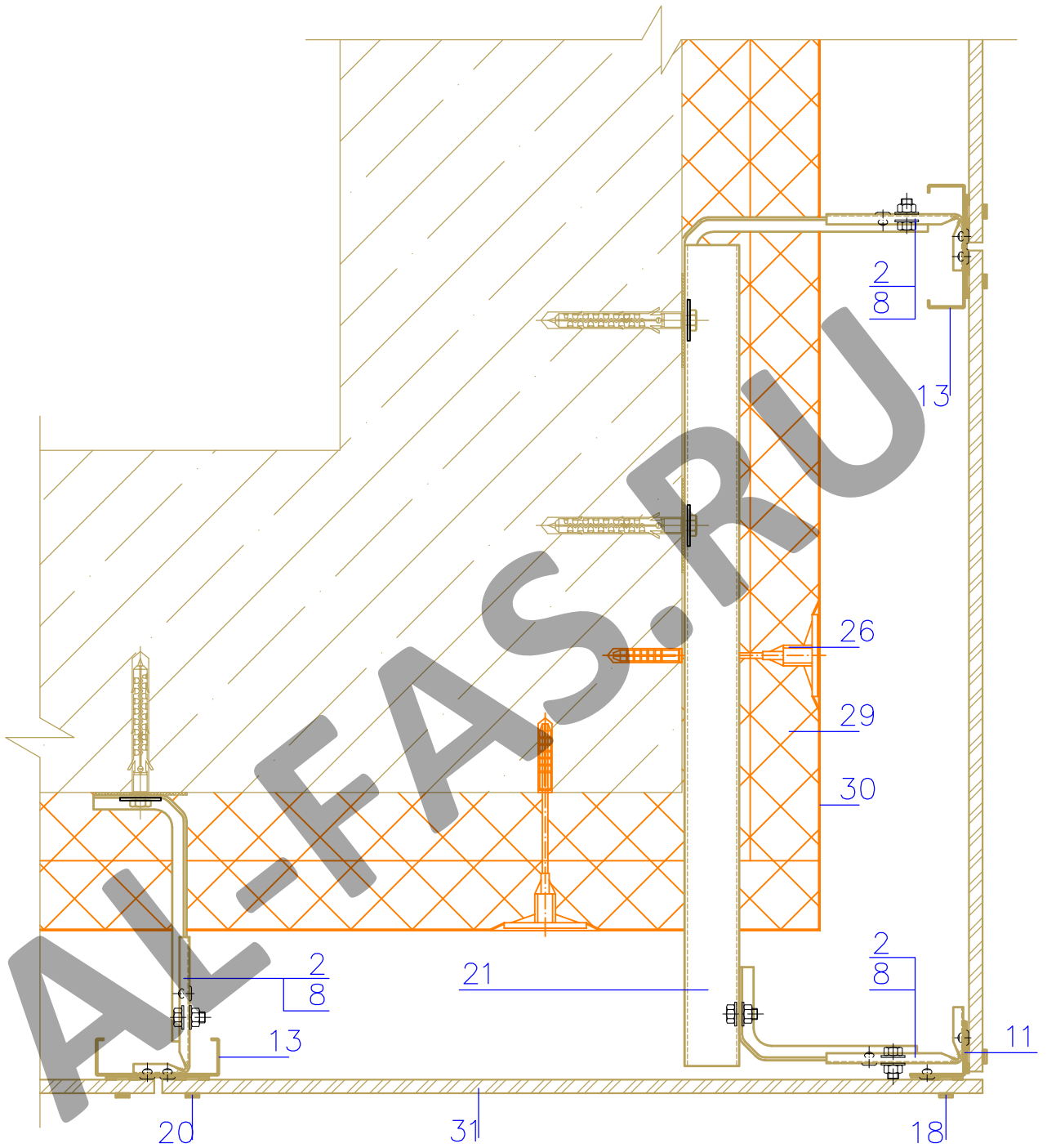
РАЗРЕЗ Г-Г  
Горизонтальный разрез наружного угла



Инв. № погр.	Погр. и дата	Взам. инв. №					Альбом технических решений ZIAS-100.01				
			Изм.	Кол. уч.	Лист	№ док.	Погр.	Дата	Статус	Лист	Листов
			Разраб.	Карнаков				Фасадная система ZIAS-100.01			
								Стандартная конструктивная схема			
								Наружный угол (вариант с применением угловых кронштейнов)			

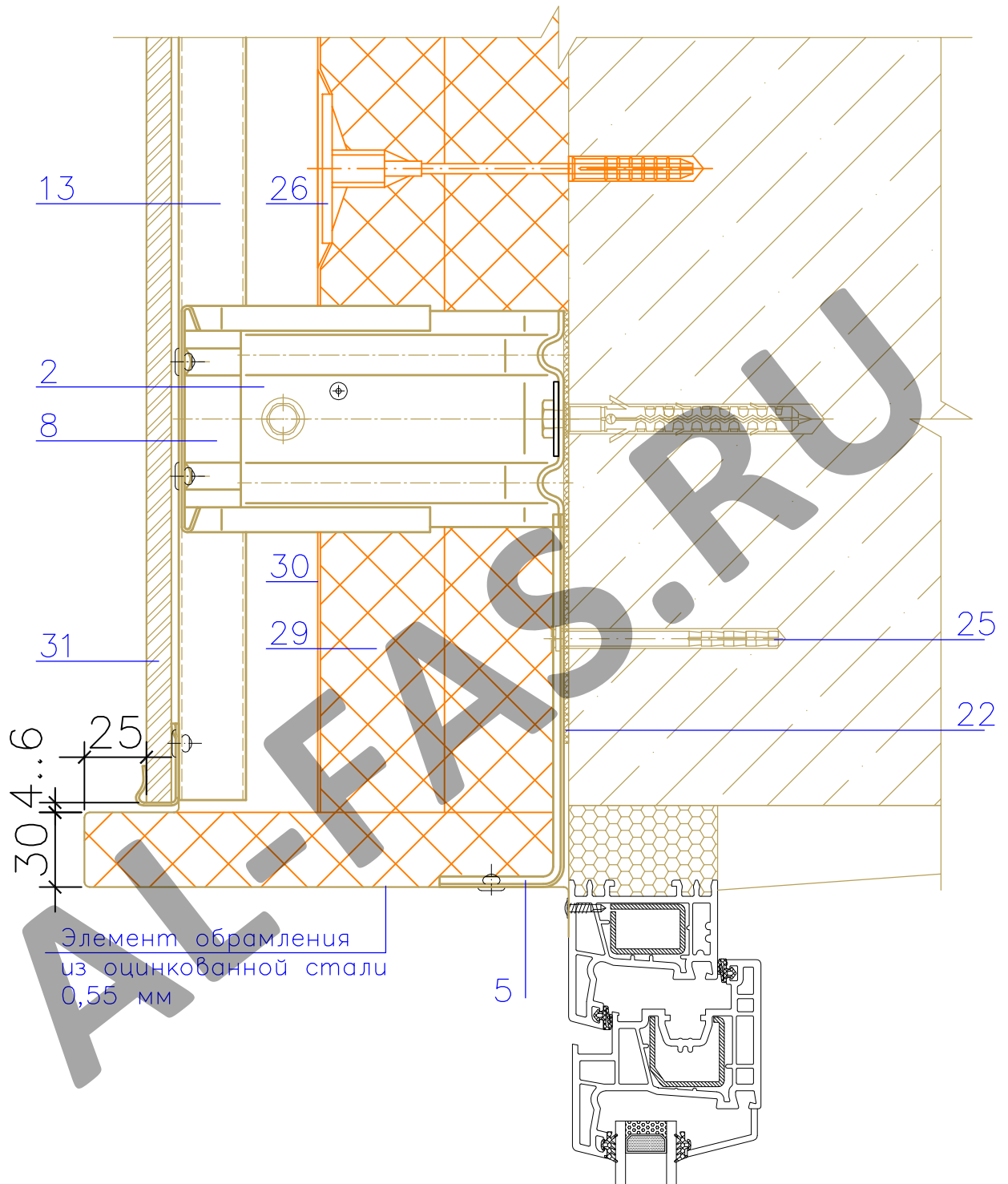


РАЗРЕЗ Г-Г  
Горизонтальный разрез наружного угла



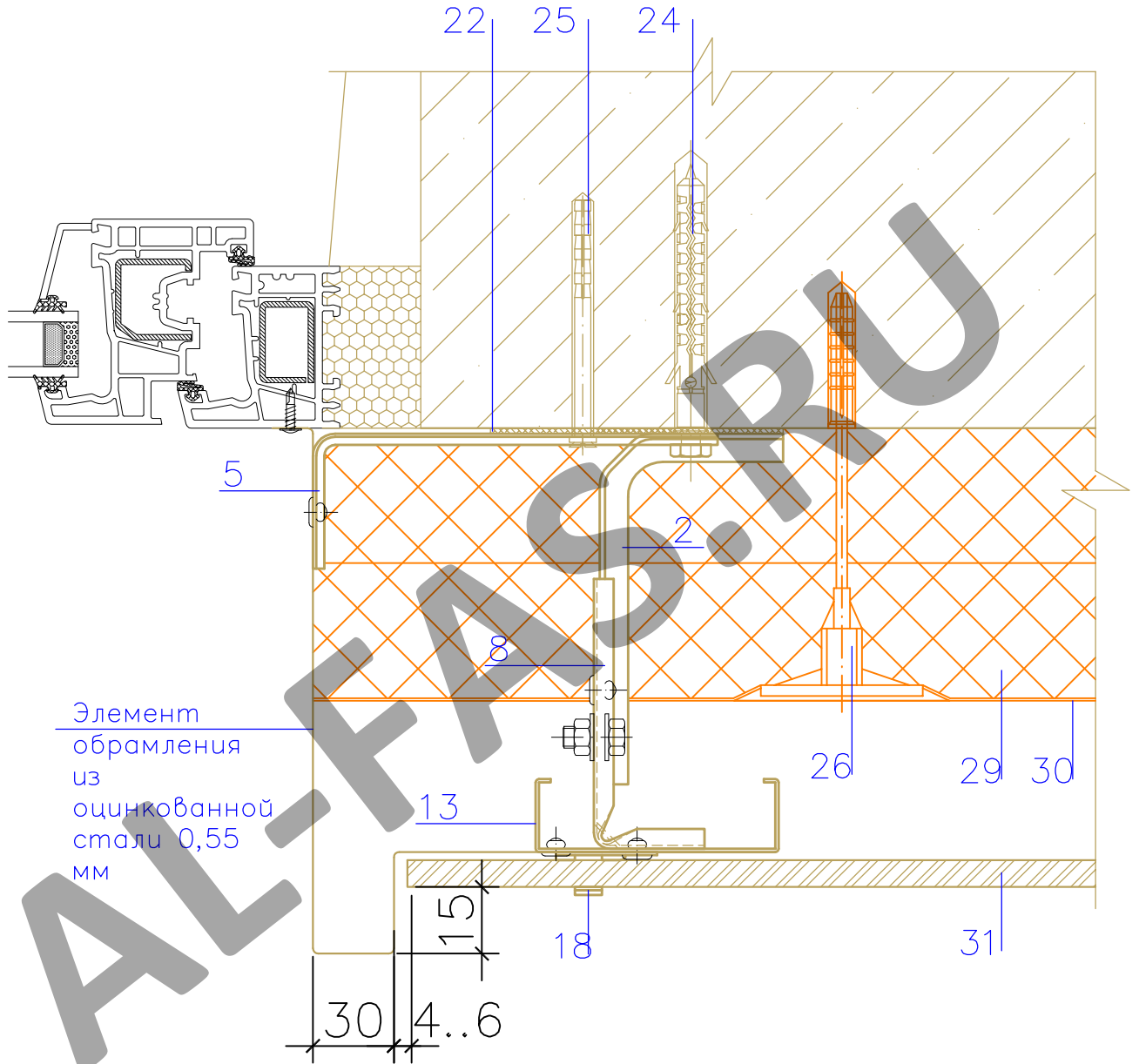
Инв. № погр.	Погр. и дата	Взам. инв. №	Альбом технических решений ZIAS-100.01								
			Изм.	Кол. уч.	Лист	№ док.	Погр.	Дата			
			Разраб.	Карнаков			Фасадная система ZIAS-100.01	Стандартная конструктивная схема	Стандартная конструктивная схема	Лист	Листов
							Наружный угол (вариант с применением консоли)				

РАЗРЕЗ Д-Д  
Верхнее примыкание к проему



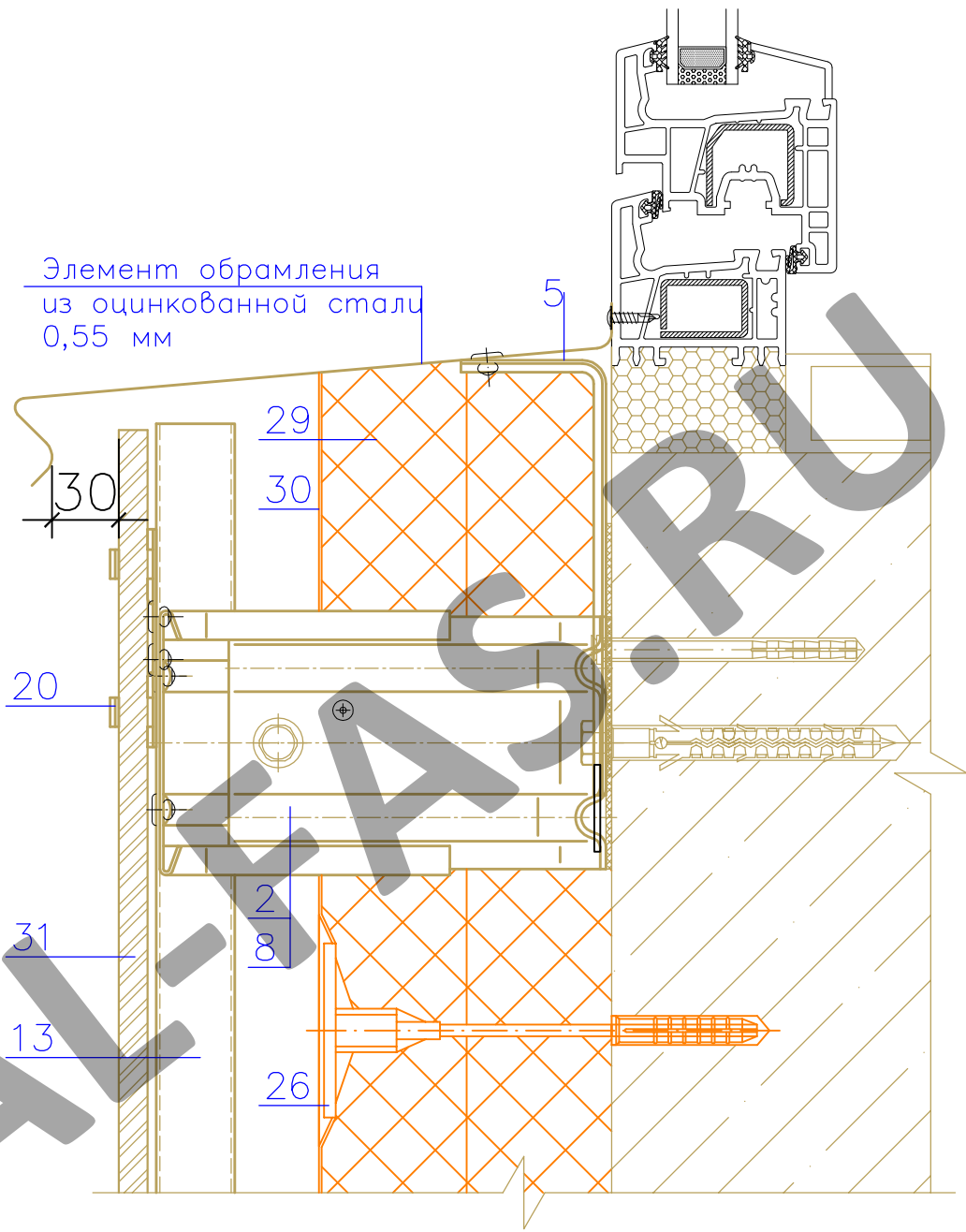
Инв. № подг.	Погр. и дата	Взам. инв. №	Альбом технических решений ZIAS-100.01							
			Изм.	Кол. уч.	Лист	№ док.	Погр.	Дата		
			Разраб.	Карнаков			Фасадная система ZIAS-100.01	Стадия	Лист	Листов
							Стандартная конструктивная схема			
							Верхнее примыкание к проему			

РАЗРЕЗ Е-Е  
Боковое примыкание к проему



Инв. № подг.	Погр. и дата	Взам. инв. №	Альбом технических решений ZIAS-100.01							
			Изм.	Кол. уч.	Лист	№ док.	Погр.	Дата		
			Разраб.	Карнаков			Фасадная система ZIAS-100.01	Стандартная конструктивная схема	Стандартная конструктивная схема	Стандартная конструктивная схема
							Боковое примыкание к проему			

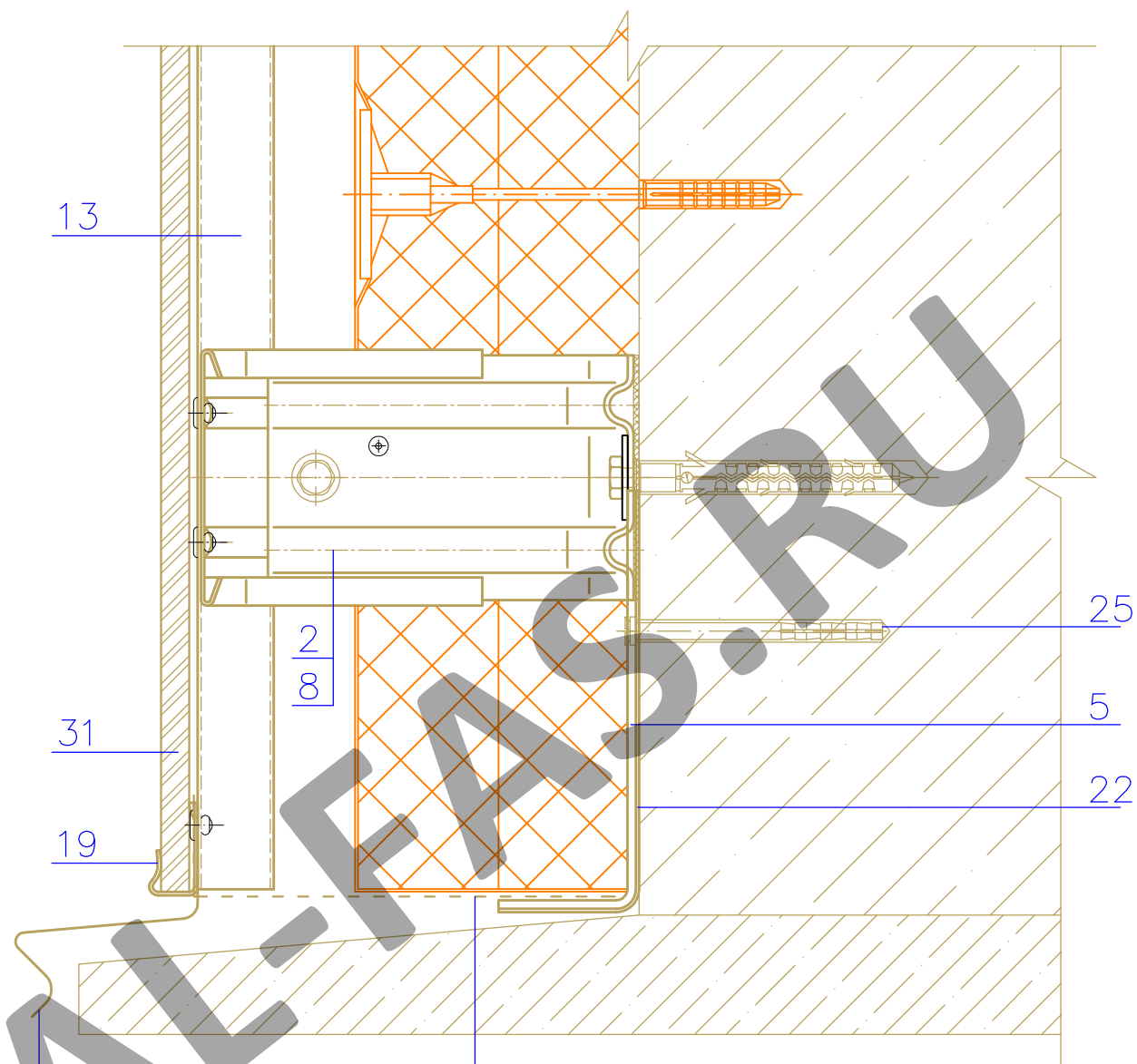
РАЗРЕЗ Ж-Ж  
Нижнее примыкание к оконному проему



Инв. № подгр.	Погр. и дата	Взам. инв. №	Альбом технических решений ZIAS-100.01							
			Изм.	Кол. уч.	Лист	№ док.	Погр.	Дата		
			Разраб.	Карнаков			Фасадная система ZIAS-100.01	Стандартная конструктивная схема	Стандартная конструктивная схема	Стандартная конструктивная схема
							Нижнее примыкание к проему			



РАЗРЕЗ И-И  
Примыкание к цоколю

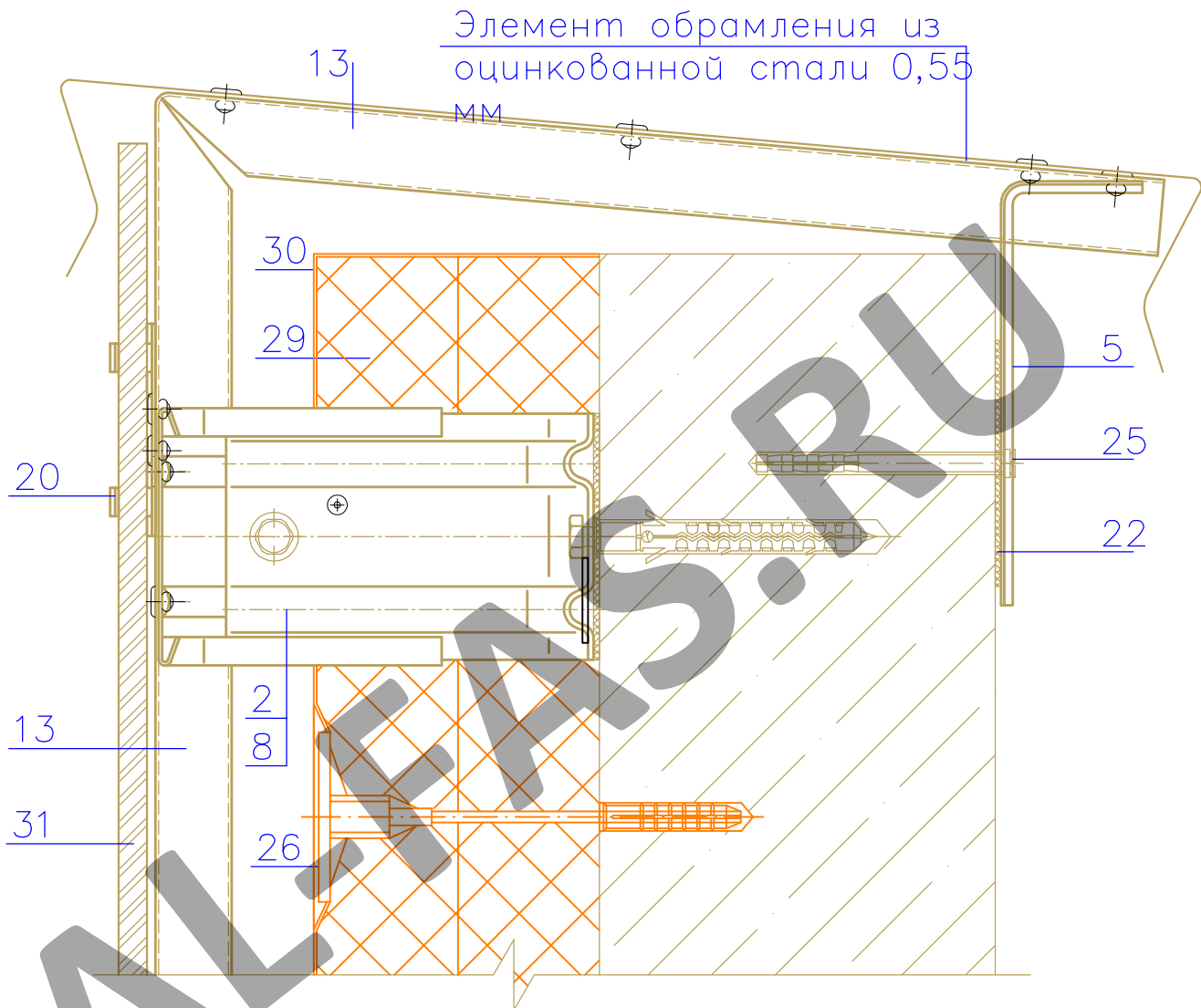


Отлив цокольный  
из оцинкованной  
стали 0,55 мм

Перфорированный  
цокольный  
профиль

Инв. № погр.	Погр. и дата	Взам. инв. №	Альбом технических решений ZIAS-100.01								
			Изм.	Кол. уч.	Лист	№ док.	Погр.	Дата			
			Разраб.	Карнаков			Фасадная система ZIAS-100.01	Стандартная конструктивная схема	Стандартная	Лист	Листов
							Примыкание к цоколю				

# РАЗРЕЗ К-К Примыкание к парапету



Инв. № подл.	Погр. и дата	Взам. инв. №	Альбом технических решений ZIAS-100.01								
			Изм.	Кол. уч.	Лист	№ док.	Погр.	Дата			
			Разраб.	Карнаков			Фасадная система ZIAS-100.01	Стандартная конструктивная схема	Стандартная конструктивная схема	Лист	Листов
							Примыкание к парапету				

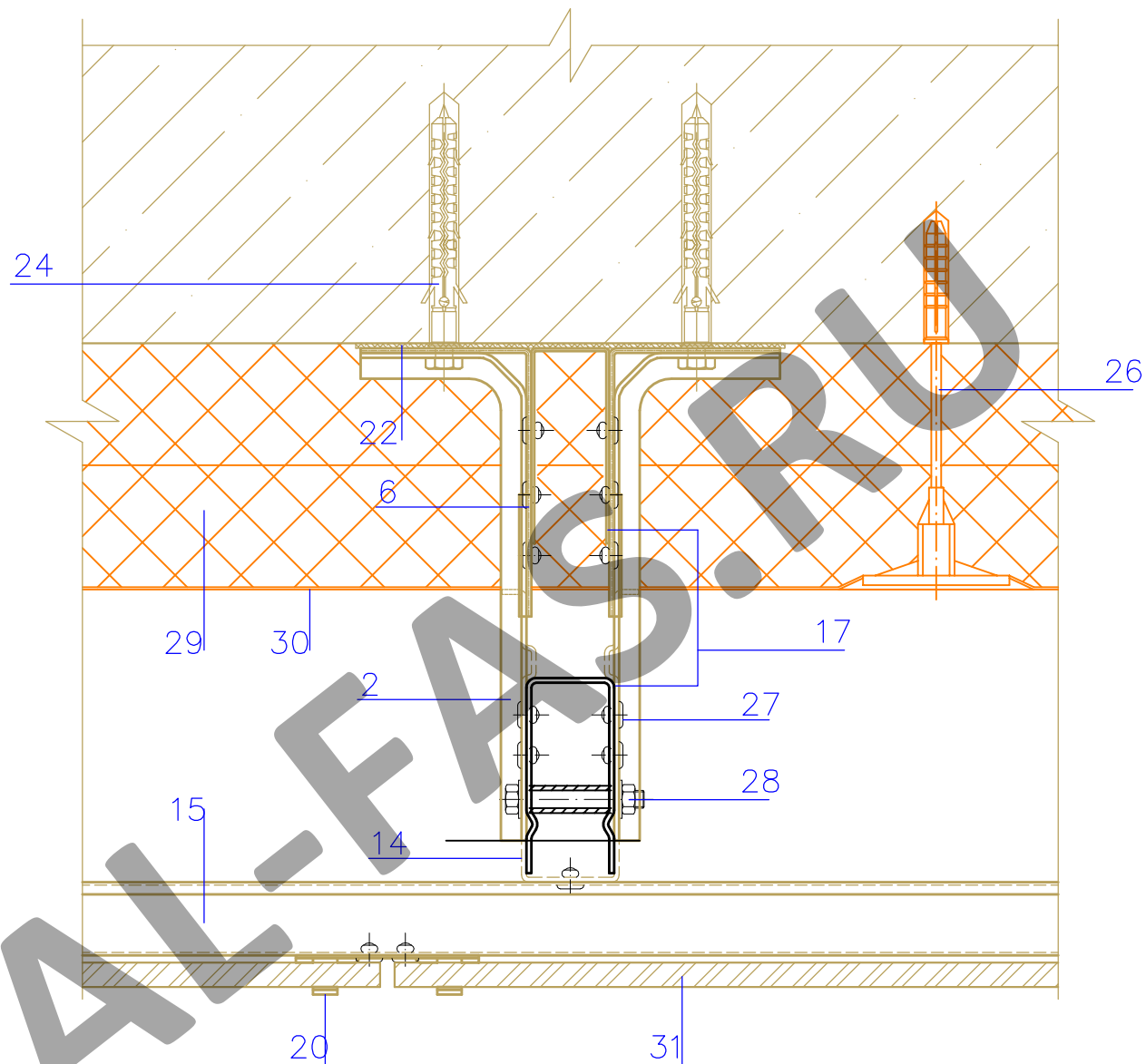
## Раздел 4.3

Технические  
решения узлов фасадной системы  
усиленной конструктивной схемы

AL-FAS.RU

Инв. № погн.	Погн. и дата	Инв. № погн.

РАЗРЕЗ А-А  
Горизонтальный разрез в уровне несущего кронштейна

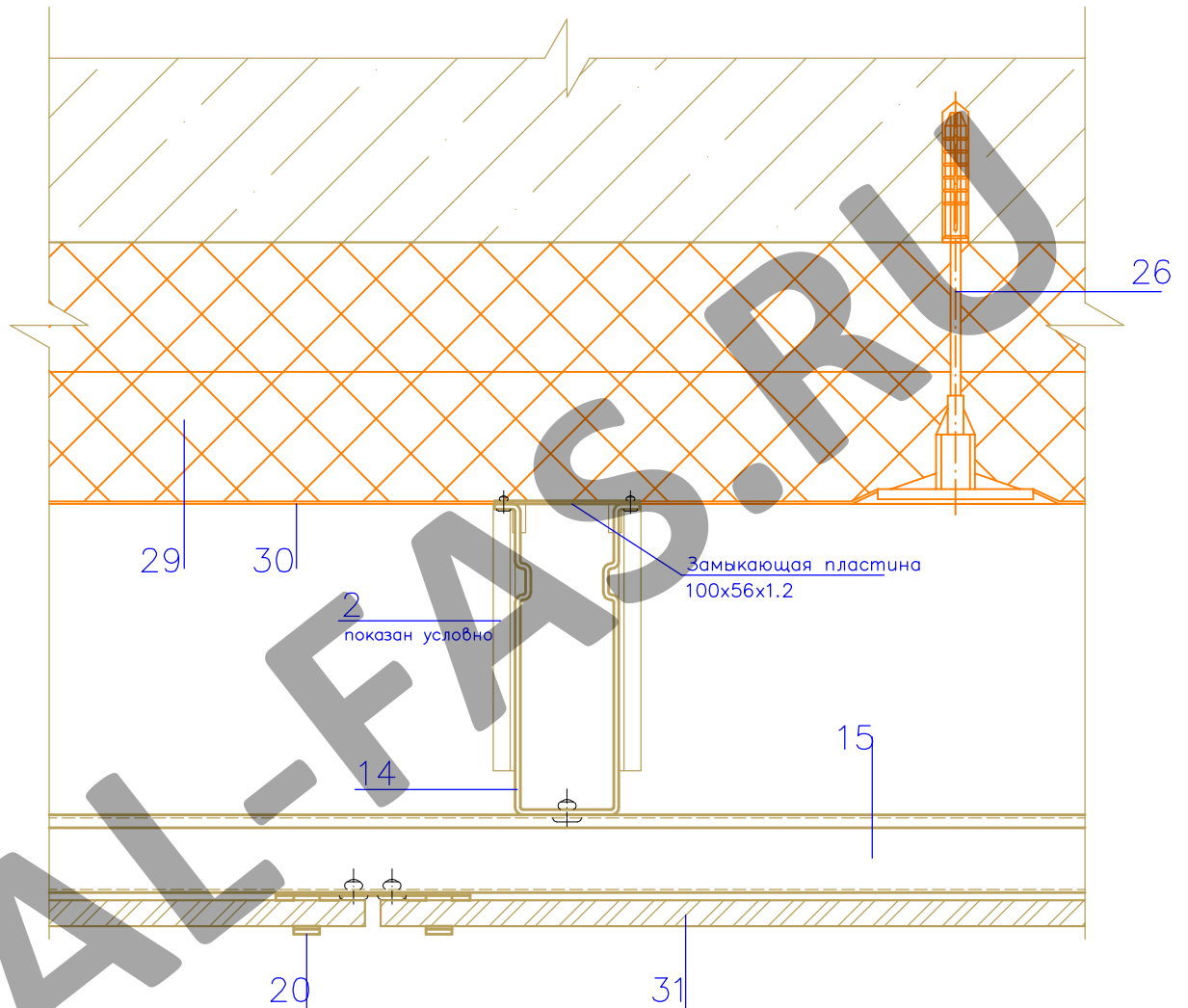


Инв. № подл.	Погр. и дата	Взам. инв. №	Альбом технических решений ZIAS-100.01							
			Изм.	Кол. уч.	Лист	№ док.	Погр.	Дата		
			Разраб.	Карнаков			Фасадная система ZIAS-100.01 Усиленная конструктивная схема	Стадия	Лист	Листов
							Горизонтальный разрез элементов фасада в уровне крепления несущих кронштейнов			

**ZIAS**  
FACADE SYSTEM

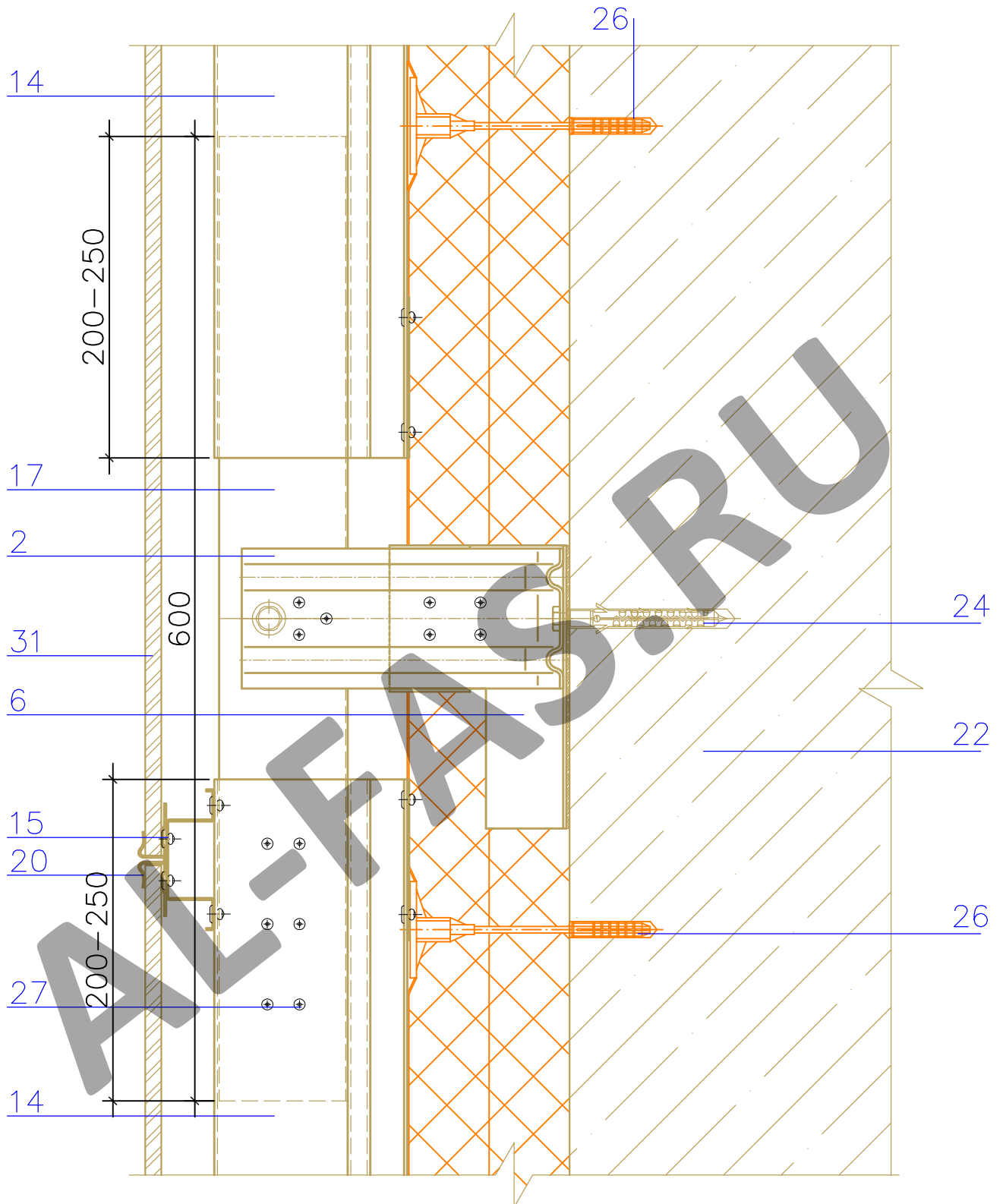


РАЗРЕЗ А'-А'  
 Горизонтальный разрез в уровне середины несущего  
 профиля



Инв. № подл.	Погр. и дата	Взам. инв. №	Альбом технических решений ZIAS-100.01							
			Изм.	Кол. уч.	Лист	№ док.	Погр.	Дата		
			Разраб.	Карнаков			Фасадная система ZIAS-100.01 Усиленная конструктивная схема	Стация	Лист	Листов
							Горизонтальный разрез элементов фасада в уровне середины несущего профиля			

РАЗРЕЗ Б-Б  
Вертикальный разрез



Альбом технических решений ZIAS-100.01

Изм.	Кол. уч.	Лист	№ док.	Погр.	Дата
Разраб.		Карнаков			

Фасадная система ZIAS-100.01	Стадия	Лист	Листов
Усиленная конструктивная схема			

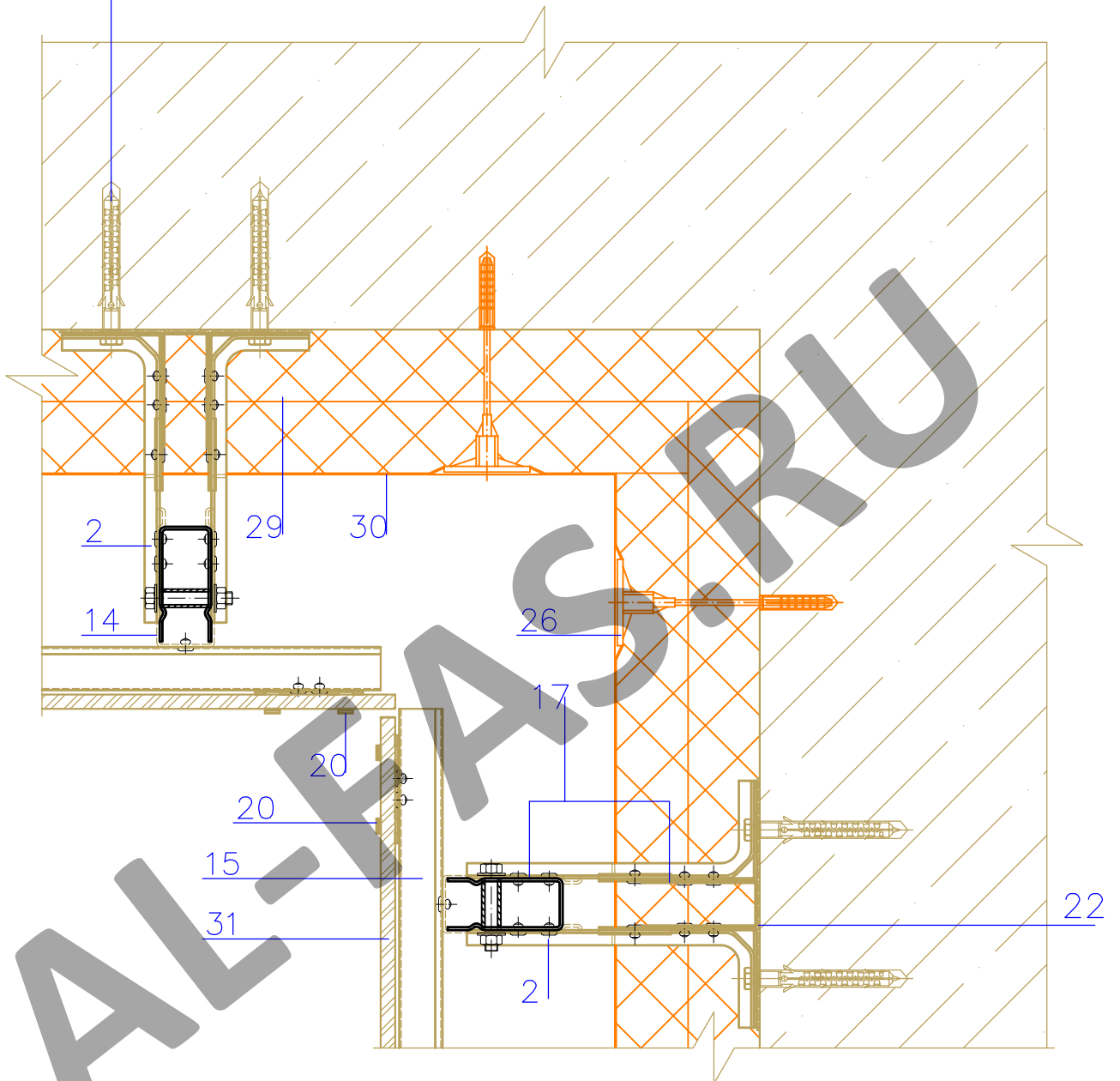
Вертикальный разрез

**ZIAS**  
FACADE SYSTEM

Инв. № погр. | Погр. и дата | Взам. инв. №

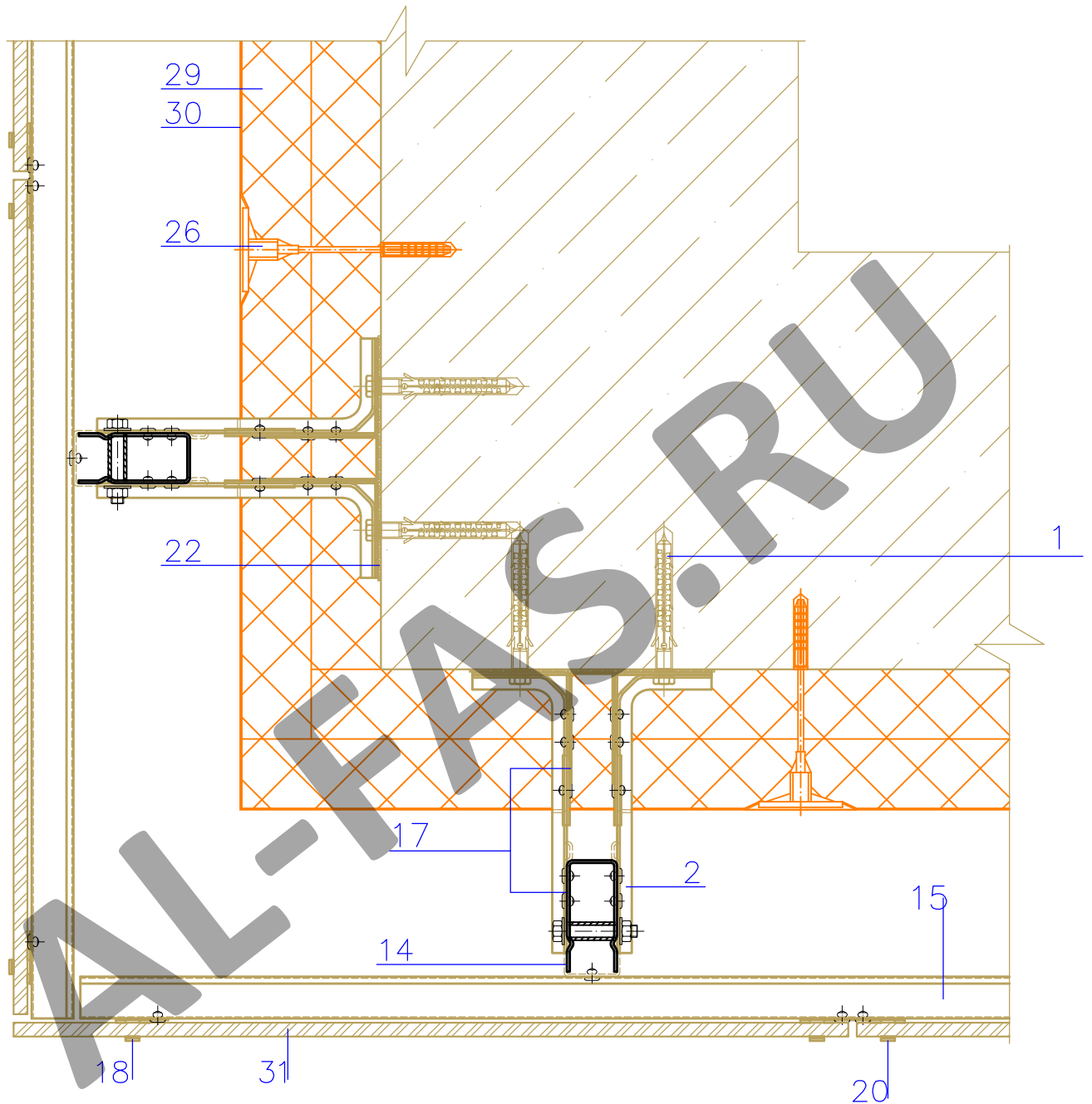
РАЗРЕЗ В-В

Горизонтальный разрез внутреннего угла



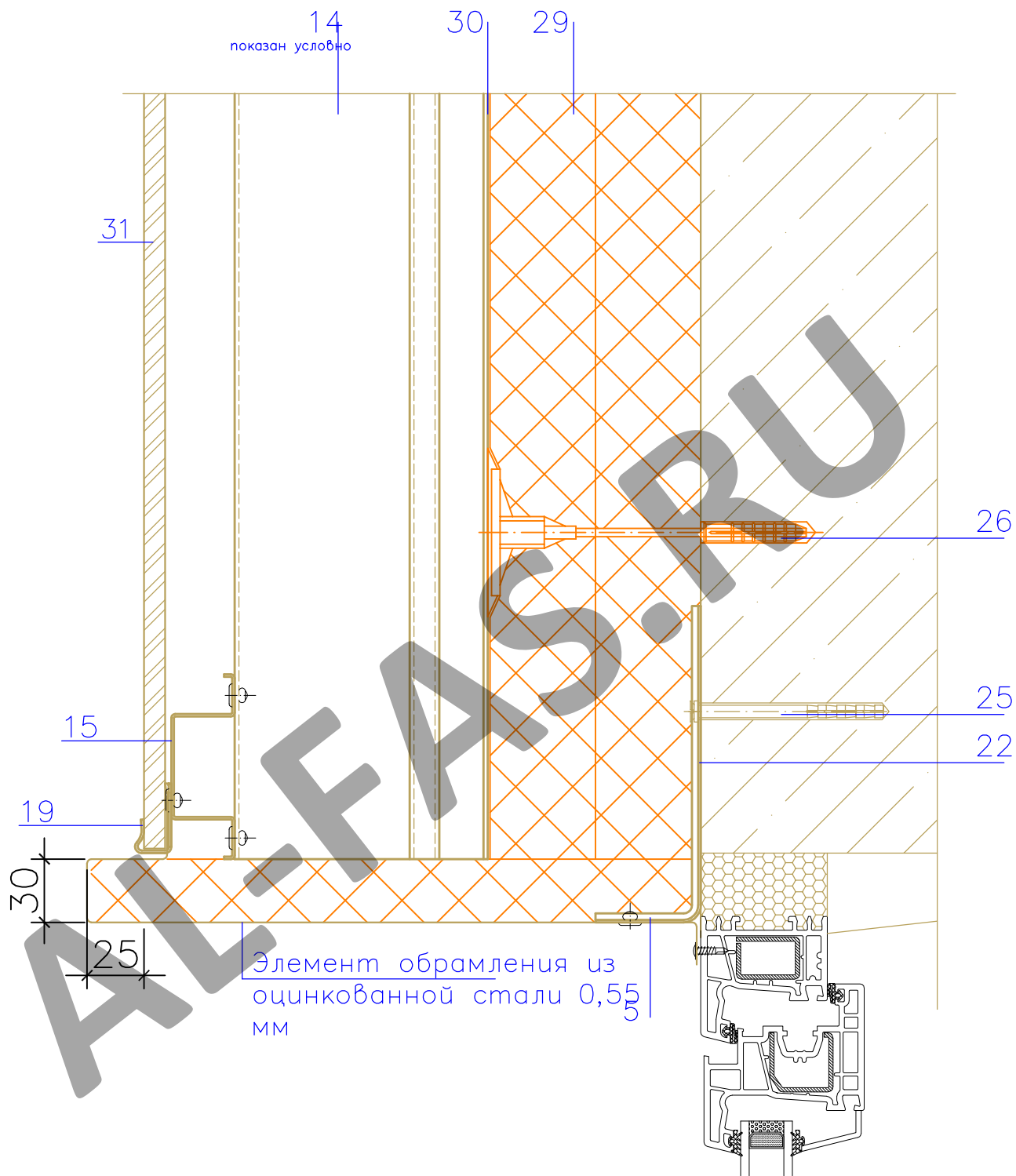
Инв. № погр.	Погр. и дата	Взам. инв. №	Альбом технических решений ZIAS-100.01							
			Изм.	Кол. уч.	Лист	№ док.	Погр.	Дата		
			Разраб.	Карнаков			Фасадная система ZIAS-100.01	Стадия	Лист	Листов
							Усиленная конструктивная схема			
							Внутренний угол	<b>ZIAS</b> FACADE SYSTEM		

РАЗРЕЗ Г-Г  
Горизонтальный разрез наружного угла



Инв. № погр.	Погр. и дата	Взам. инв. №	Альбом технических решений ZIAS-100.01							
			Изм.	Кол. уч.	Лист	№ док.	Погр.	Дата		
			Разраб.	Карнаков			Фасадная система ZIAS-100.01	Стадия	Лист	Листов
							Усиленная конструктивная схема			
							Наружный угол			

РАЗРЕЗ Д-Д  
Верхнее примыкание к проему



Альбом технических решений ZIAS-100.01

Изм.	Кол. уч.	Лист	№ док.	Погр.	Дата
Разраб.		Карнаков			

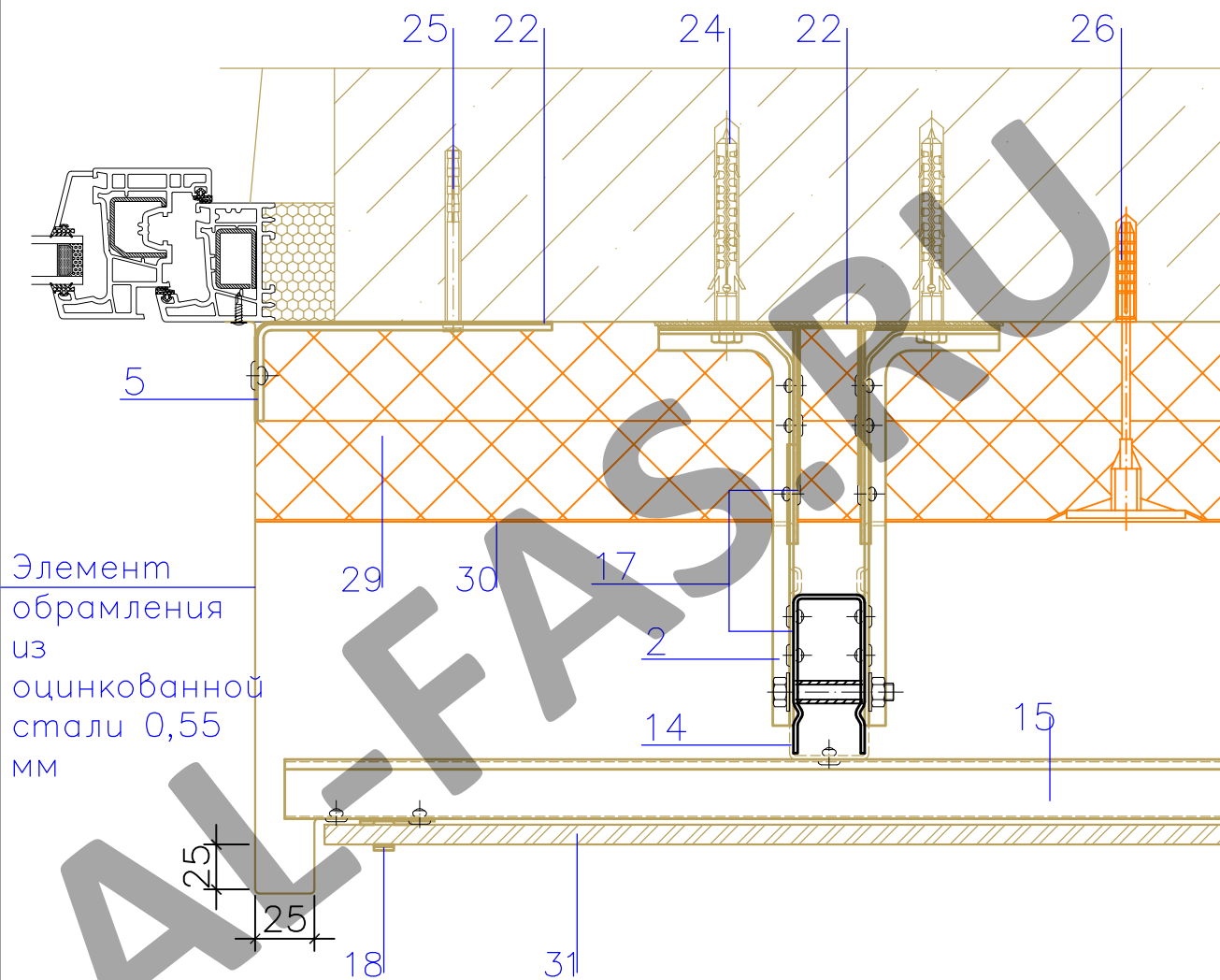
Фасадная система ZIAS-100.01	Стадия	Лист	Листов
Усиленная конструктивная схема			

Верхнее примыкание к проему

**ZIAS**  
FACADE SYSTEM

Инв. № погр. | Погр. и дата | Взам. инв. №

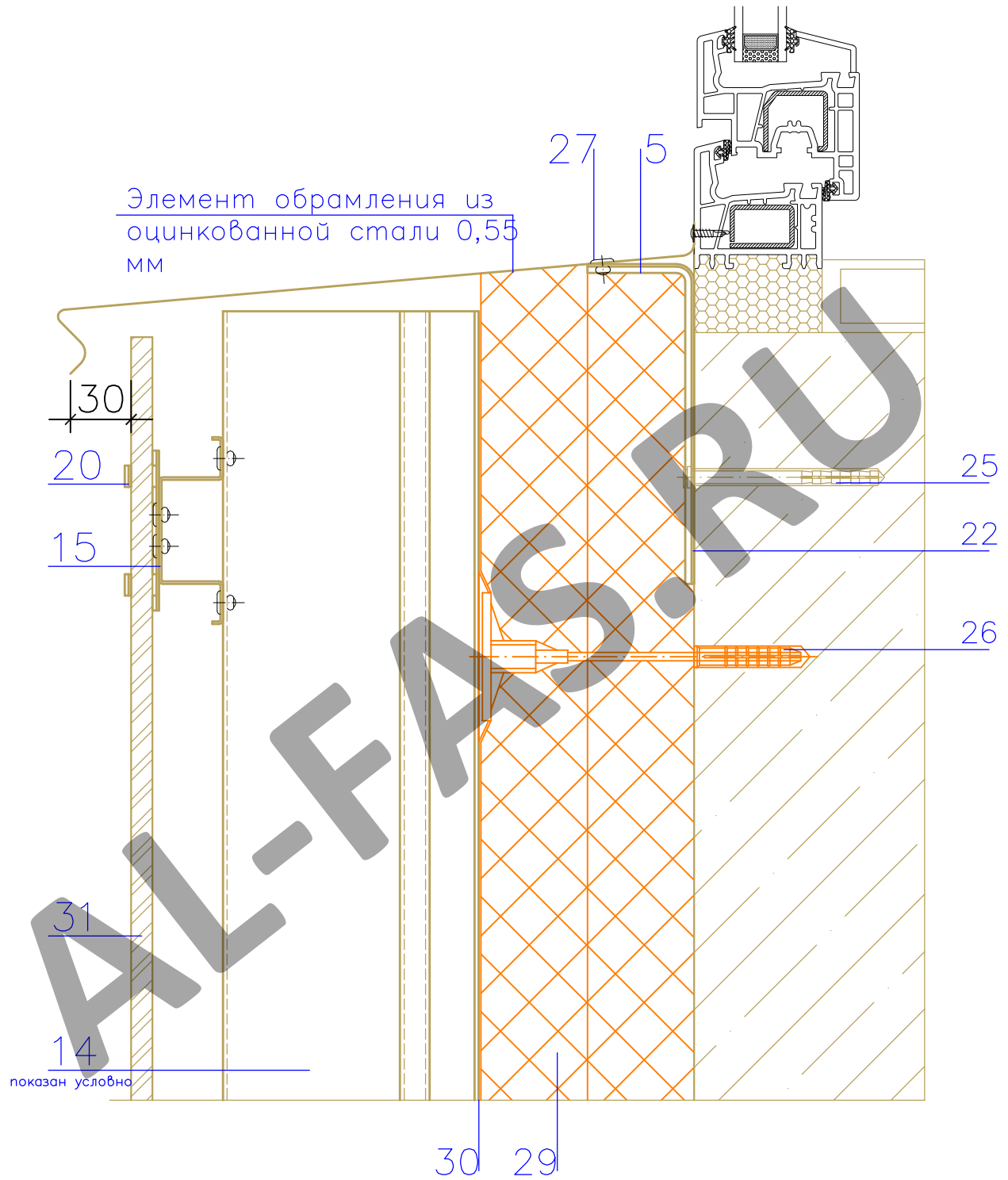
РАЗРЕЗ Е-Е  
Боковое примыкание к проему



Элемент  
обрамления  
из  
оцинкованной  
стали 0,55  
мм

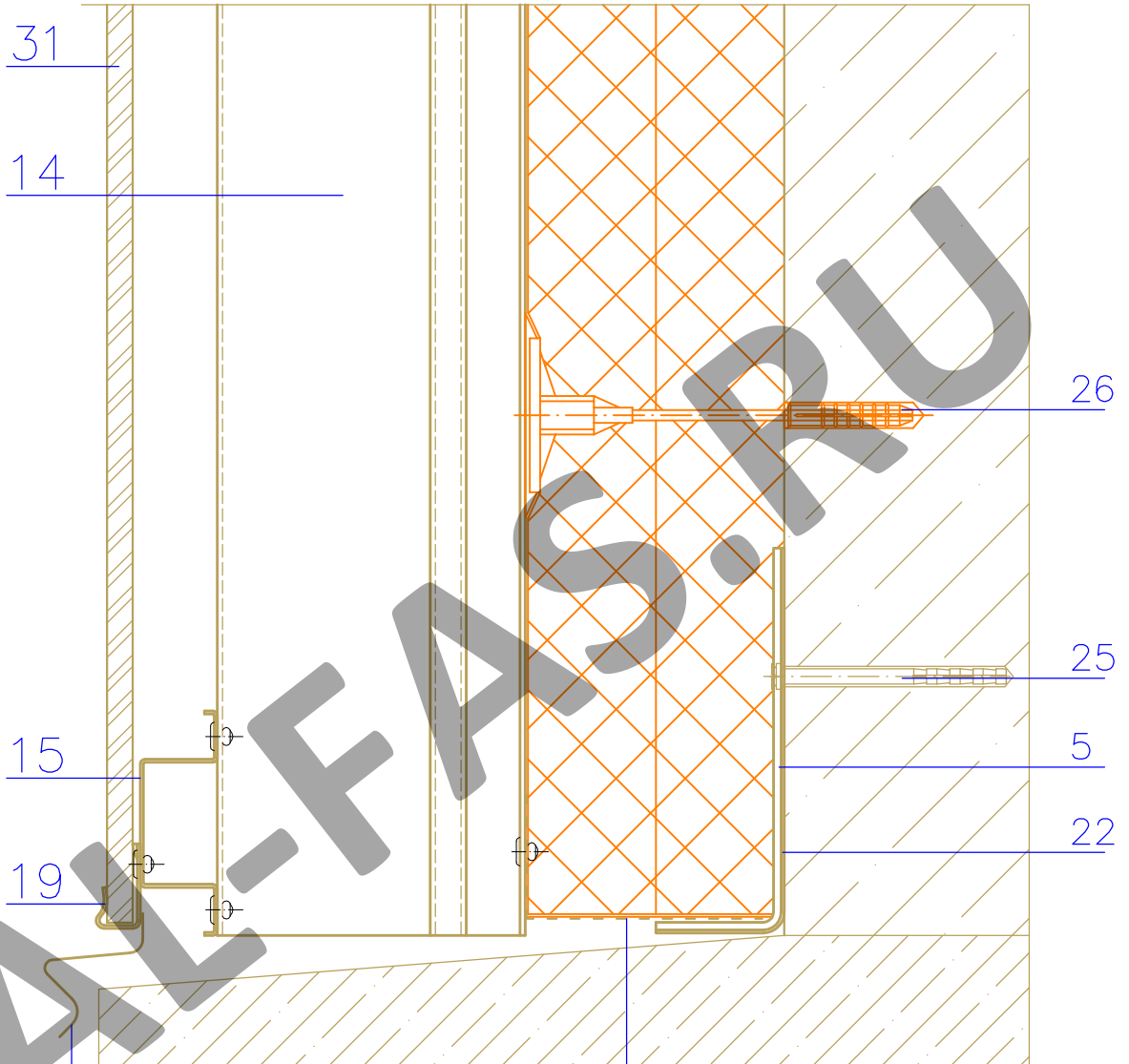
Инв. № подг.	Погр. и дата	Взам. инв. №					Альбом технических решений ZIAS-100.01				
			Изм.	Кол. уч.	Лист	№ док.	Погр.	Дата	Фасадная система ZIAS-100.01	Стадия	Лист
			Разраб.		Карнаков			Усиленная конструктивная схема			
								Боковое примыкание к проему			

РАЗРЕЗ Ж-Ж  
Нижнее примыкание к оконному проему



Инв. № погр.	Погр. и дата	Взам. инв. №	Альбом технических решений ZIAS-100.01							
			Изм.	Кол. уч.	Лист	№ док.	Погр.	Дата		
			Разраб.	Карнаков			Фасадная система ZIAS-100.01	Стадия	Лист	Листов
							Усиленная конструктивная схема			
							Нижнее примыкание к проему			

РАЗРЕЗ И-И  
Примыкание к цоколю



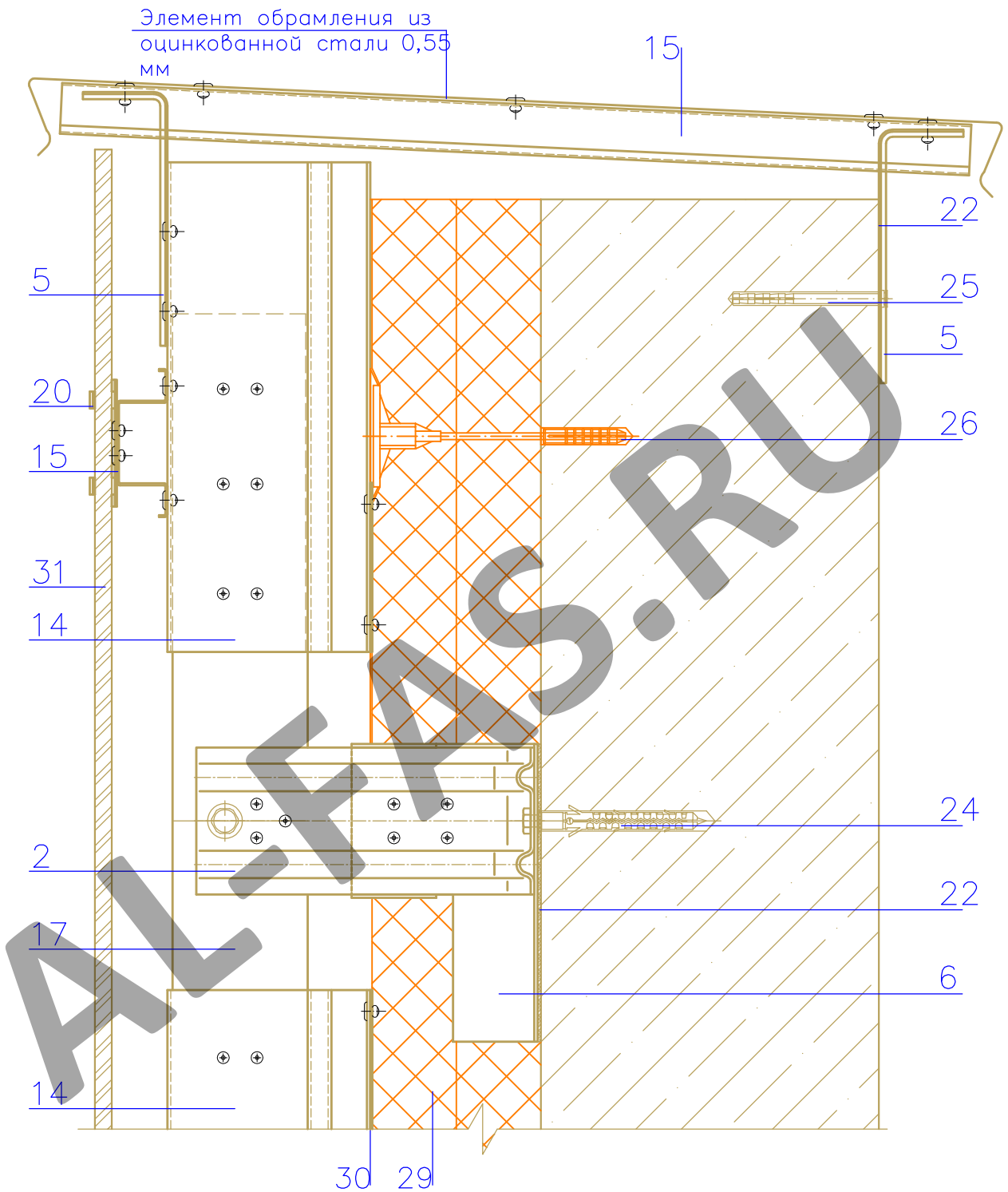
Отлив цокольный из оцинкованной стали 0,55 мм

Перфорированный цокольный профиль

Инв. № подл.	Погр. и дата	Взам. инв. №	Альбом технических решений ZIAS-100.01							
			Изм.	Кол. уч.	Лист	№ док.	Погр.	Дата		
			Разраб.	Карнаков			Фасадная система ZIAS-100.01	Стадия	Лист	Листов
							Усиленная конструктивная схема			
							Примыкание к цоколю	<b>ZIAS</b> FACADE SYSTEM		



РАЗРЕЗ К-К  
Примыкание к parapetu



Инв. № подг.	Погр. и дата	Взам. инв. №	Альбом технических решений ZIAS-100.01							
			Изм.	Кол. уч.	Лист	№ док.	Погр.	Дата		
			Разраб.	Карнаков			Фасадная система ZIAS-100.01	Стадия	Лист	Листов
							Усиленная конструктивная схема			
							Примыкание к parapetu	<b>ZIAS</b> FACADE SYSTEM		

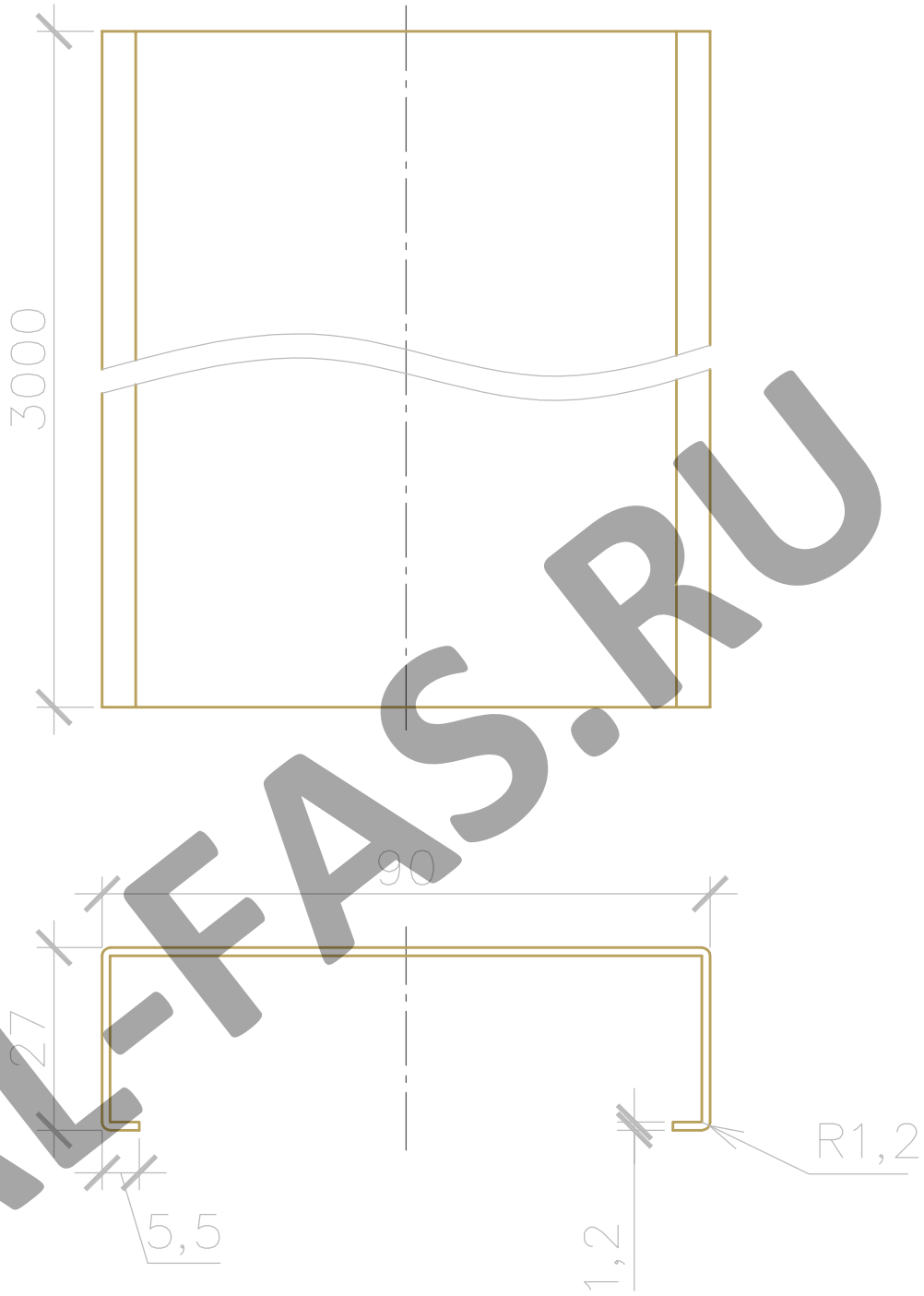
## Раздел 5

Чертежи основных элементов  
несущей конструкции

AL-FAS.RU

Инв. № погн.	Погн. и дата	Инв. № погн.

ALFAAS.RU



Артикул	Размер
00.03.3000.01	3000

Альбом технических решений ZIAS-100.01

Изм.	Кол. уч.	Лист	№ док.	Погн.	Дата
Разраб.		Карнаков			

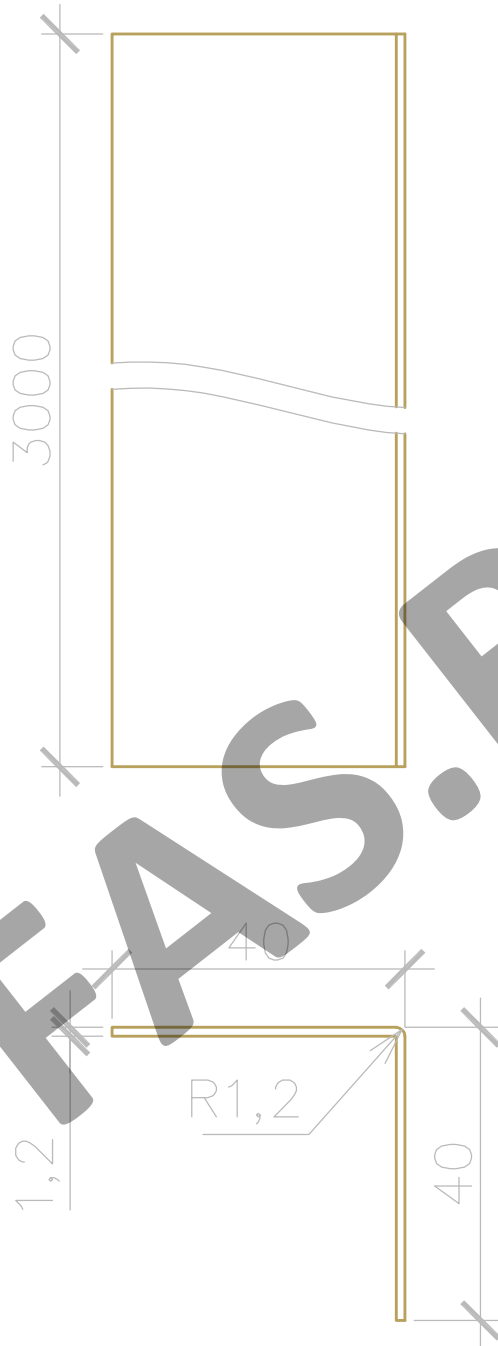
Стадия	Лист	Листов

Профиль 90x27



Инв. № погн.	Погн. и дата	Инв. № погн.

AL-FAS.RU



Артикул	Размер
00.03.3000.02	3000

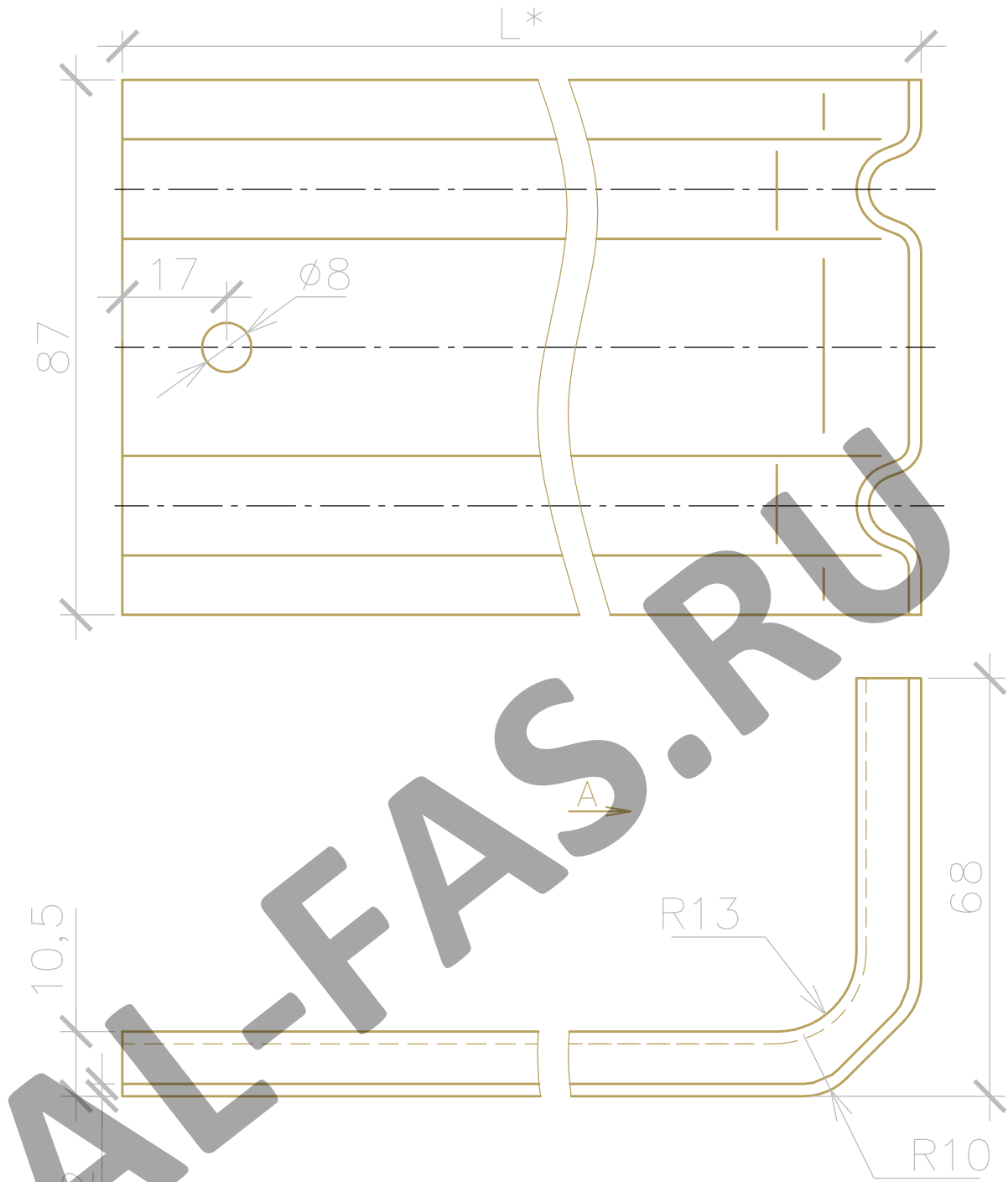
Альбом технических решений ZIAS-100.01

Изм.	Кол. уч.	Лист	№ док.	Погн.	Дата
Разраб.		Карнаков			

Стадия	Лист	Листов
--------	------	--------

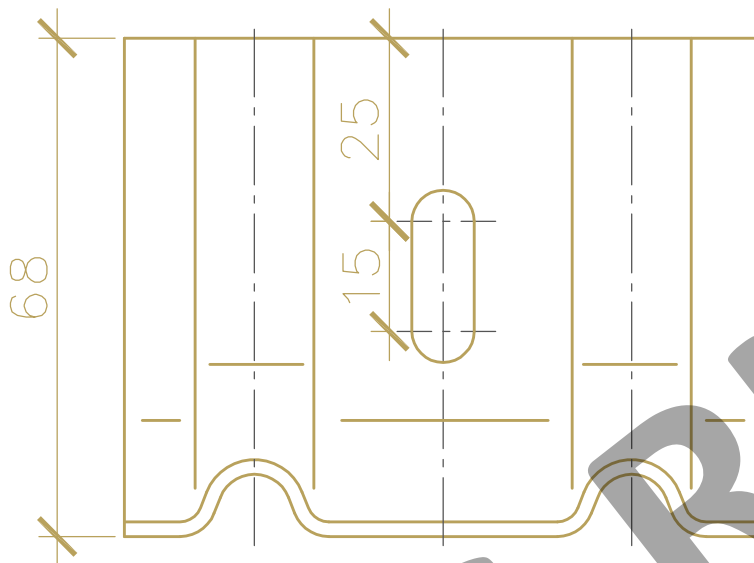
Профиль 40x40

**ZIAS**  
 FACADE SYSTEM



Инв. № погн.	Погн. и дата	Инв. № погн.					Альбом технических решений ZIAS-100.01			
			Изм.	Кол. уч.	Лист	№ док.	Погн.	Дата	Стадия	Лист
			Разраб.	Карнаков						
Кронштейн усиленный										

Bug A



AL-FAS.RU

Артикул	Размер L
00.01.0080.02	80
00.01.0100.02	100
00.01.0130.02	130
00.01.0150.02	150
00.01.0180.02	180
00.01.0200.02	200
00.01.0230.02	230
00.01.0250.02	250

Альбом технических решений ZIAS-100.01

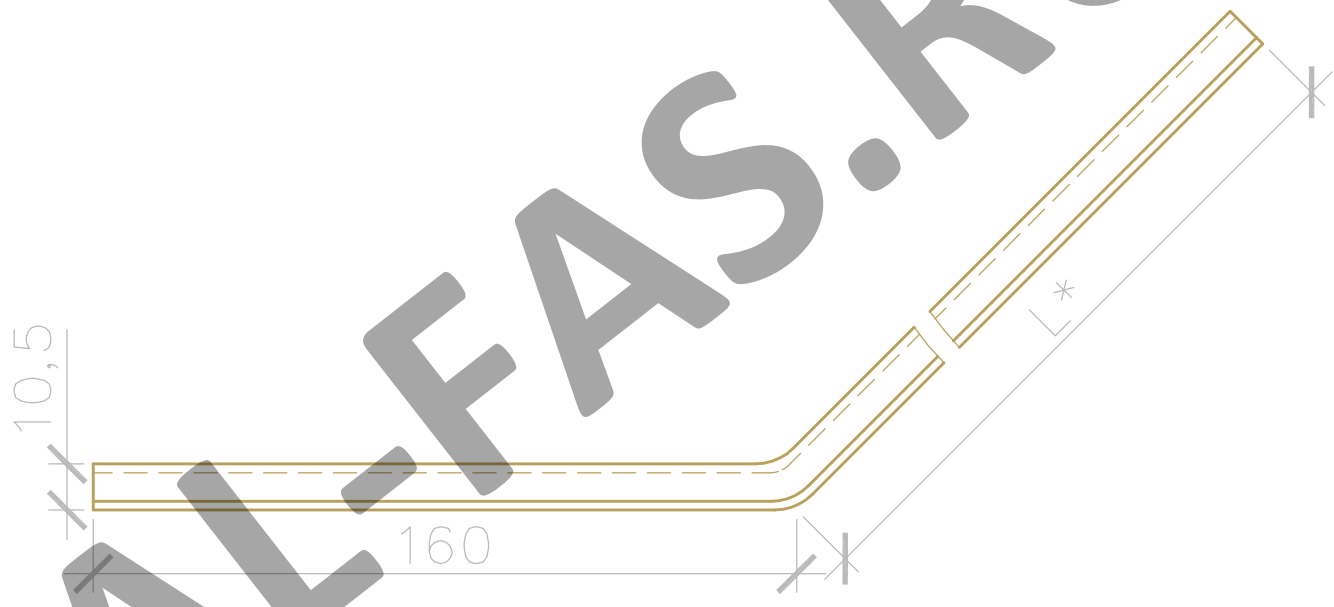
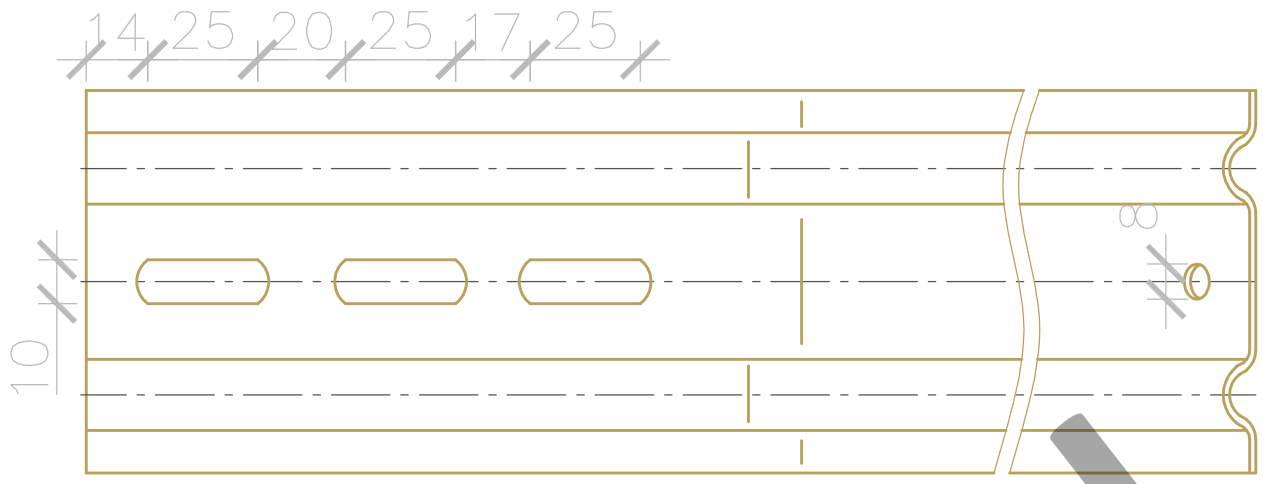
Изм.	Кол. уч.	Лист	№ док.	Погн.	Дата
Разраб.		Карнаков			

Стадия	Лист	Листов

Кронштейн усиленный (вид А)

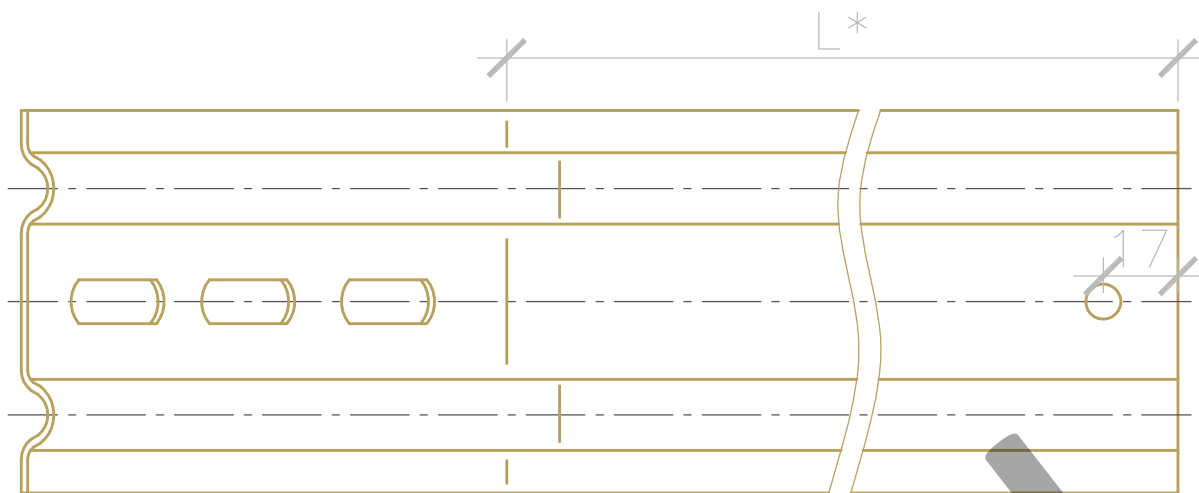
**ZIAS**  
FACADE SYSTEM

Инв. № погн. | Погн. и дата | Инв. № погн.



ALFAS.RU

Инв. № погн.	Погн. и дата	Инв. № погн.					Альбом технических решений ZIAS-100.01			
			Изм.	Кол. уч.	Лист	№ док.	Погн.	Дата	Стация	Лист
			Разраб.	Карнаков						
			Кронштейн усиленный угловой							



AL-FAS.RU

Артикул	Размер L
00.01.0150.04	150
00.01.0200.04	200
00.01.0250.04	250

Альбом технических решений ZIAS-100.01

Изм.	Кол. уч.	Лист	№ док.	Погн.	Дата
Разраб.		Карнаков			

Стадия	Лист	Листов

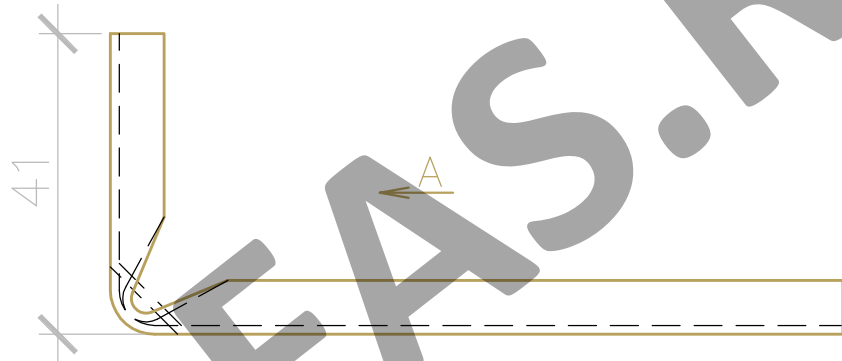
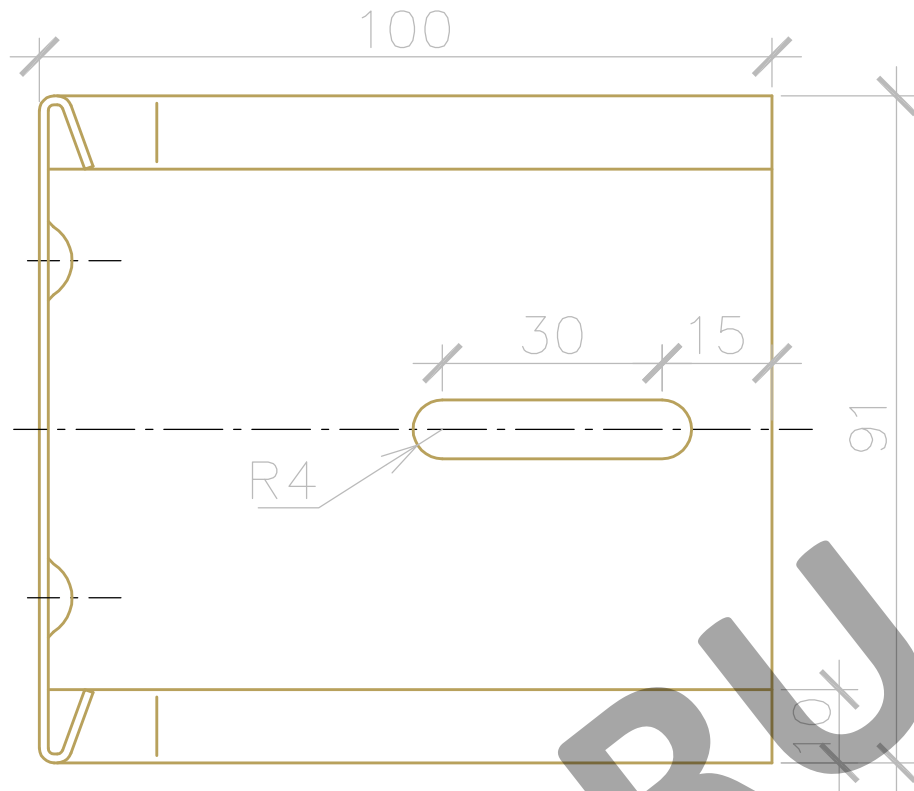
Кронштейн угловой (вид А)

**ZIAS**  
FACADE SYSTEM

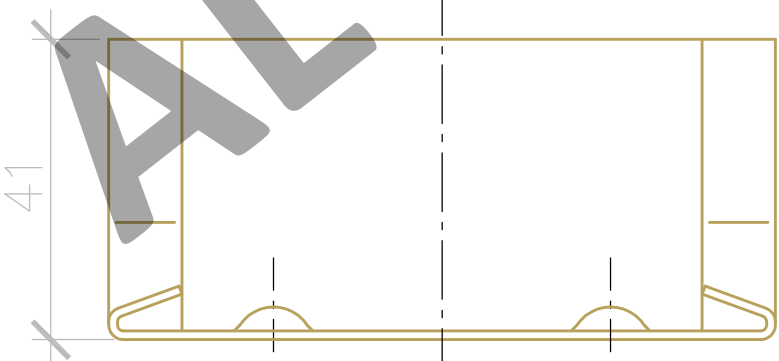
Инв. № погн. / Погн. и дата / Инв. № погн.

Инв. № погн.





Вид А



Артикул	Размер
00.02.0100.01	100

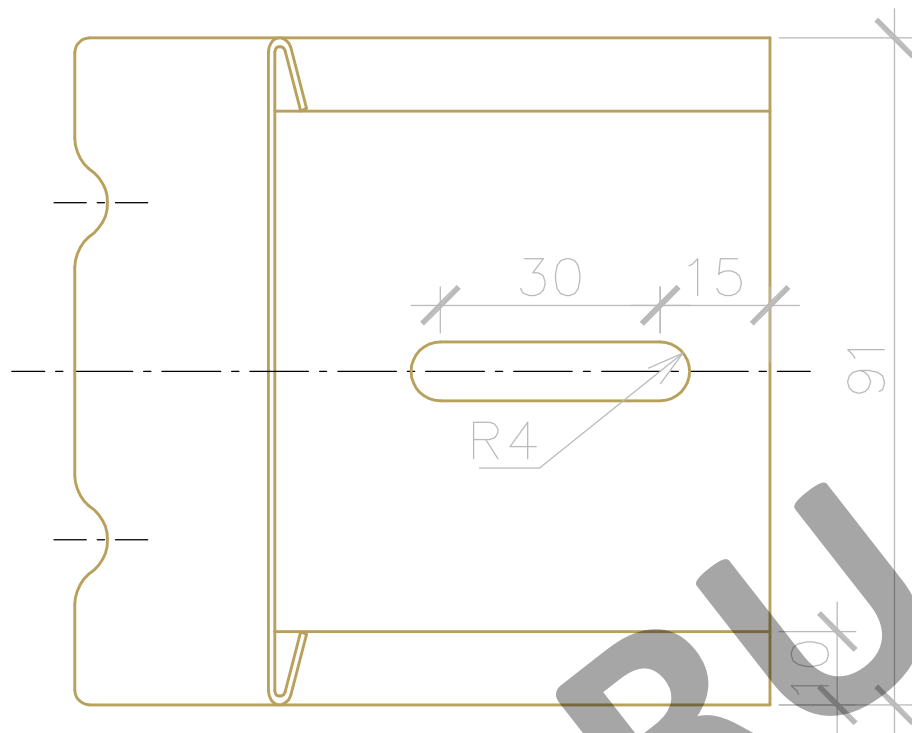
Альбом технических решений ZIAS-100.01

Инв. № погн.	Погн. и дата	Инв. № погн.	Изм.	Кол. уч.	Лист	№ док.	Погн.	Дата
			Разраб.	Карнаков				

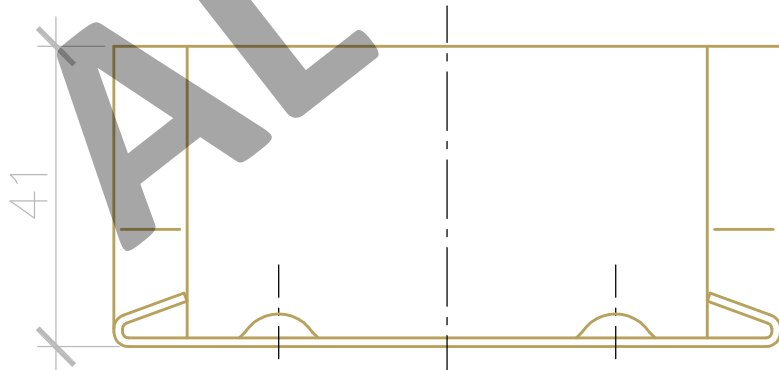
Стадия	Лист	Листов

Удлинитель усиленного кронштейна





Вид А



Артикул	Размер
00.02.0100.03	100
00.02.0150.03	150

Альбом технических решений ZIAS-100.01

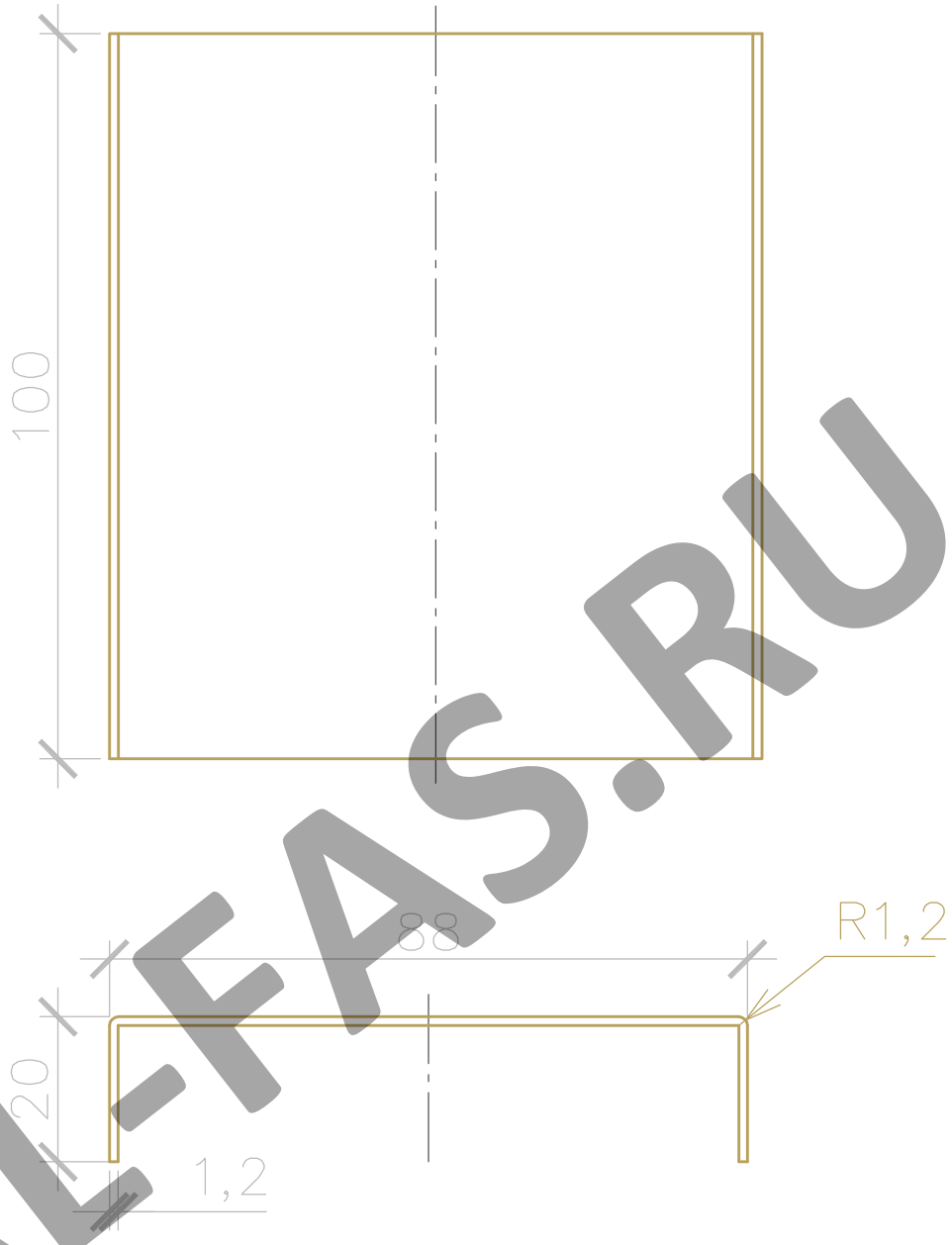
Инв. № погн.	Погн. и дата	Инв. № погн.	Изм.	Кол. уч.	Лист	№ док.	Погн.	Дата
			Разраб.		Карнаков			

Стадия	Лист	Листов

Удлинитель углового усиленного кронштейна



ALFAS.RU



Артикул	Размер
00.04.0000.01	---

Альбом технических решений ZIAS-100.01

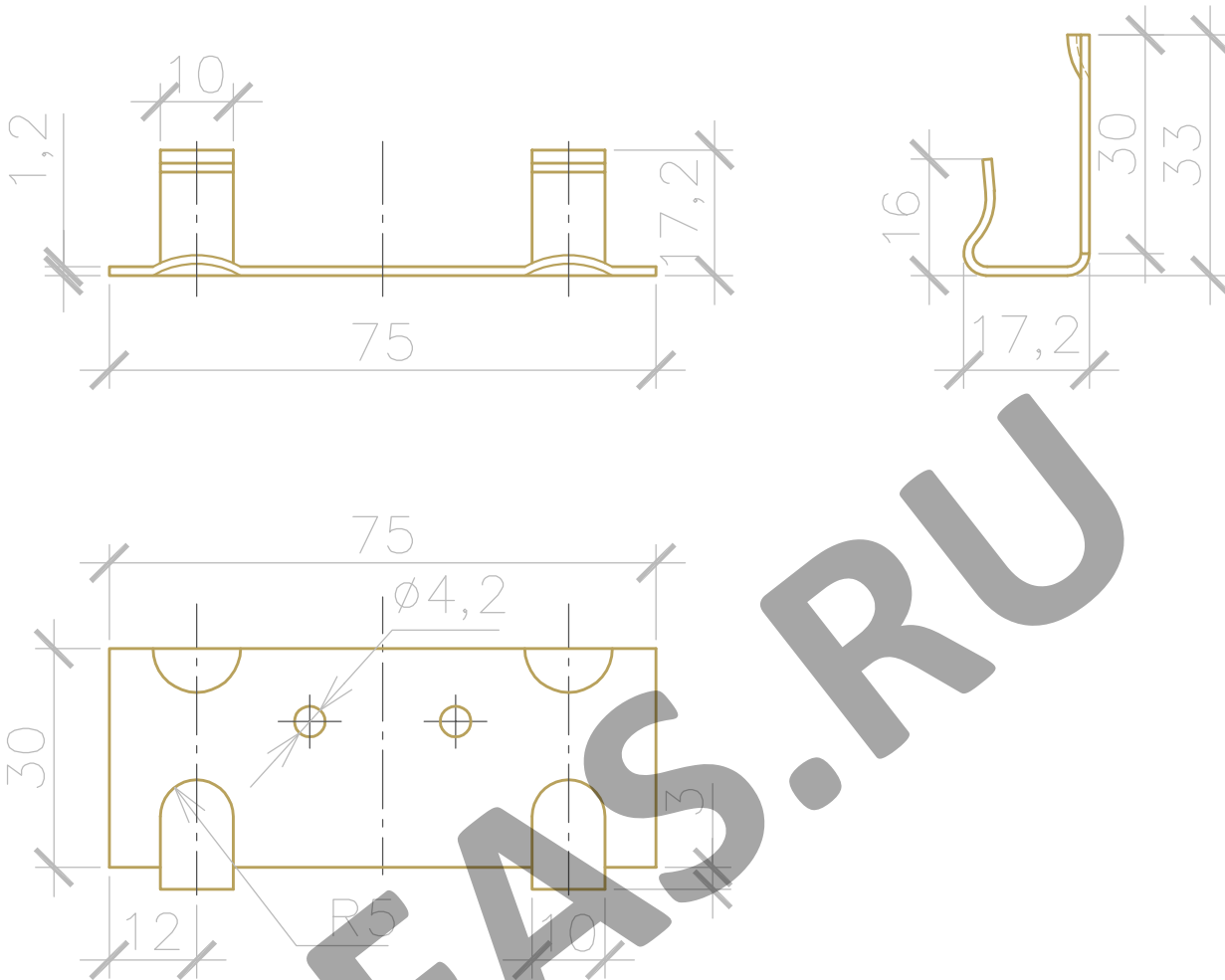
Изм.	Кол. уч.	Лист	№ док.	Подп.	Дата
Разраб.		Карнаков			

Стадия	Лист	Листов

Вставка соединительная  
90x27



Инв. № погн. Погр. и дата Инв. № погн.



Артикул	Размер
00.07.0000.02	---

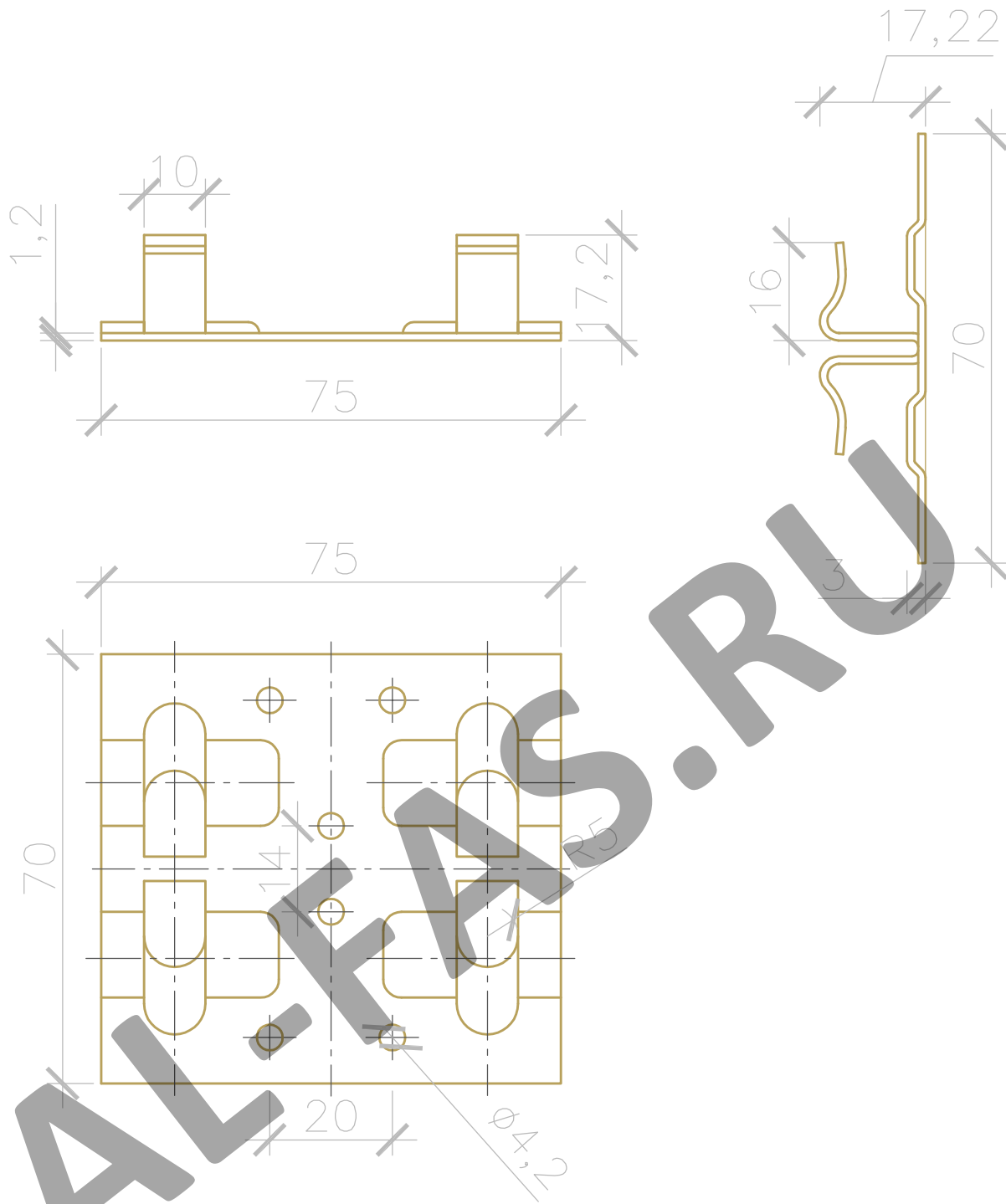
Альбом технических решений ZIAS-100.01

Изм.	Кол. уч.	Лист	№ док.	Погн.	Дата
Разраб.		Карнаков			

Стадия	Лист	Листов

Кляммер стартовый шовный

**ZIAS**  
 FACADE SYSTEM



Артикул	Размер
00.07.0000.01	---

Альбом технических решений ZIAS-100.01

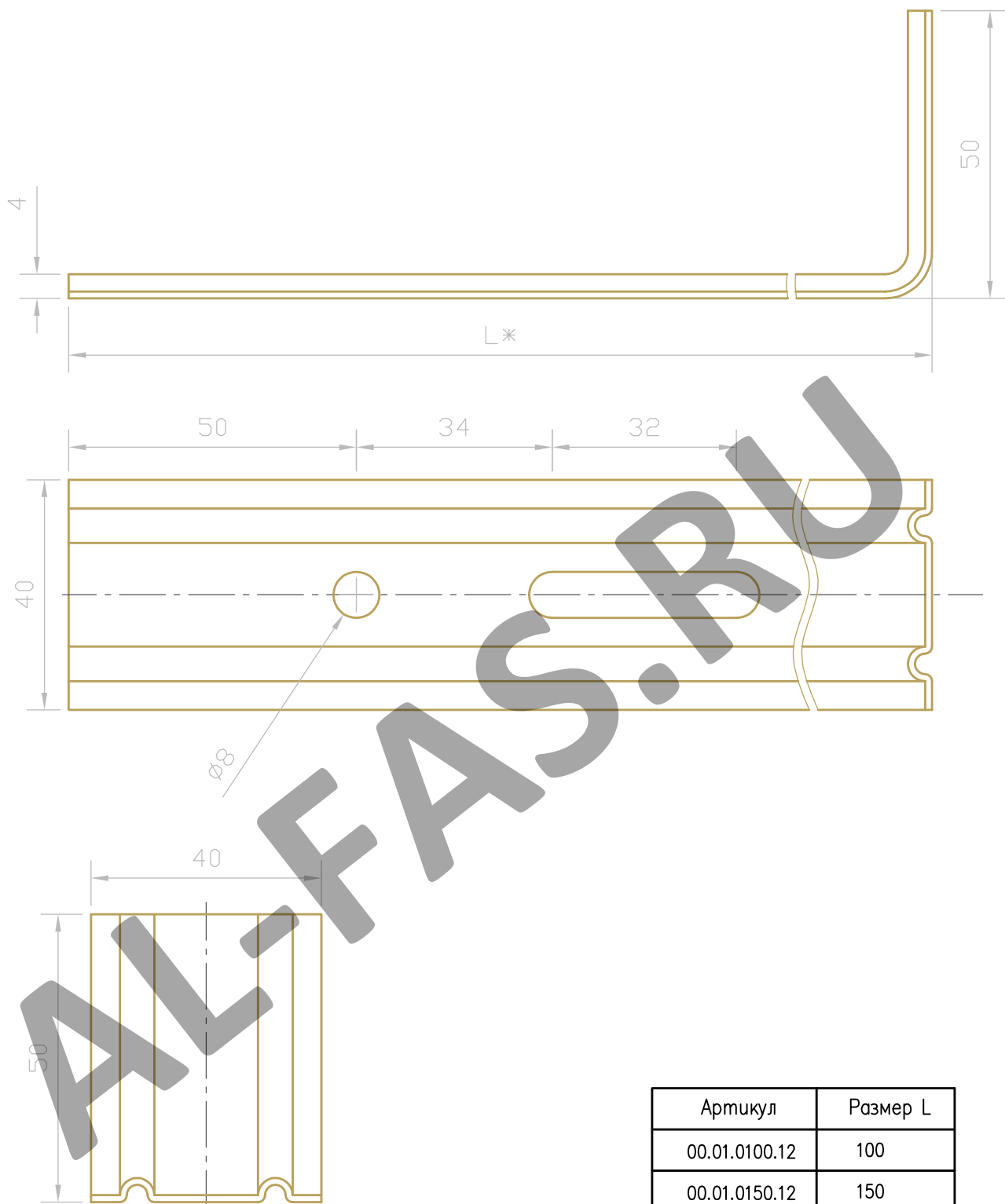
Изм.	Кол. уч.	Лист	№ док.	Погн.	Дата
Разраб.		Карнаков			

Стадия Лист Листов

Кляммер рядовой шовный



Инв. № погн.	Погн. и дата	Инв. № погн.



Артикул	Размер L
00.01.0100.12	100
00.01.0150.12	150
00.01.0200.12	200

Альбом технических решений ZIAS-100.01

Изм.	Кол. уч.	Лист	№ док.	Погн.	Дата
Разраб.		Карнаков			

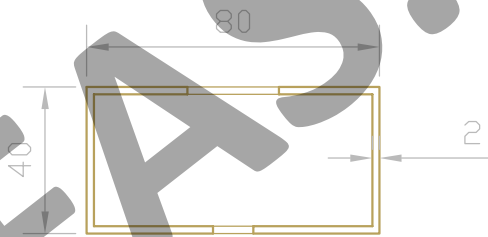
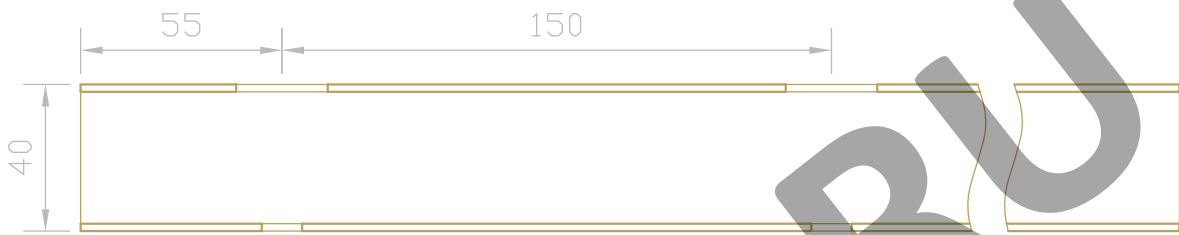
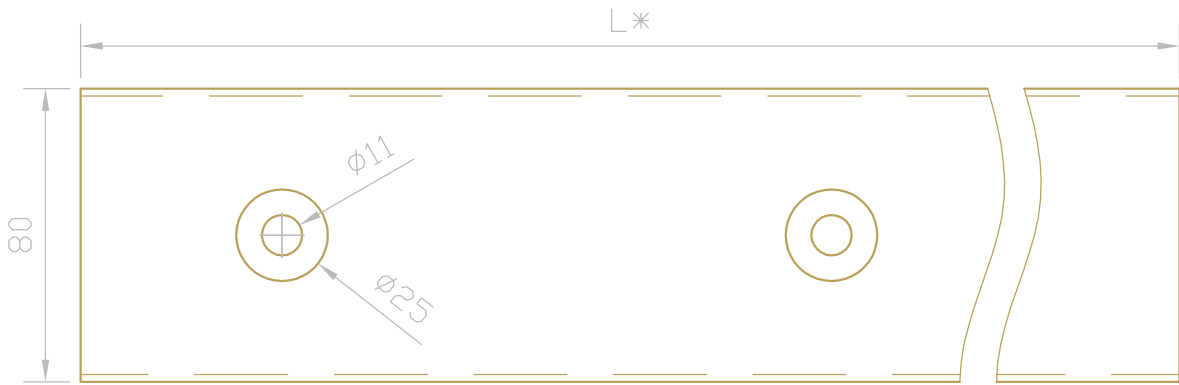
Стадия	Лист	Листов

Кронштейн оконный

**ZIAS**  
 FACADE SYSTEM

Инв. № погн. | Погн. и дата | Инв. № погн.

Инв. № погн.



AL-FAS.RU

Артикул	Размер L
00.01.0500.13	500
00.01.0600.13	600

Альбом технических решений ZIAS-100.01

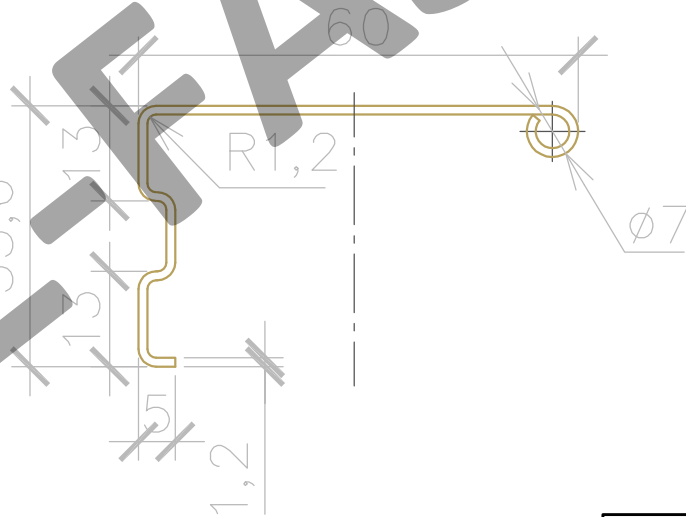
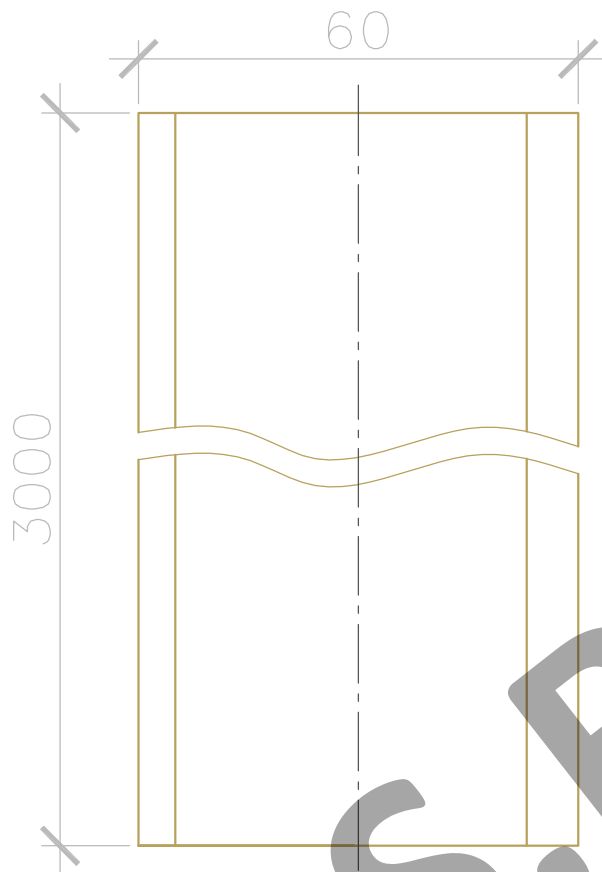
Изм.	Кол. уч.	Лист	№ док.	Погн.	Дата
Разраб.		Карнаков			

Стадия    Лист    Листов

Консоль внешнего угла



Инв. № погн.	
Погн. и дата	
Инв. № погн.	



ALLFAS.RU

Артикул	Размер
00.03.3000.05	3000

Альбом технических решений ZIAS-100.01

Изм.	Кол. уч.	Лист	№ док.	Погн.	Дата
Разраб.		Карнаков			

Стадия Лист Листов

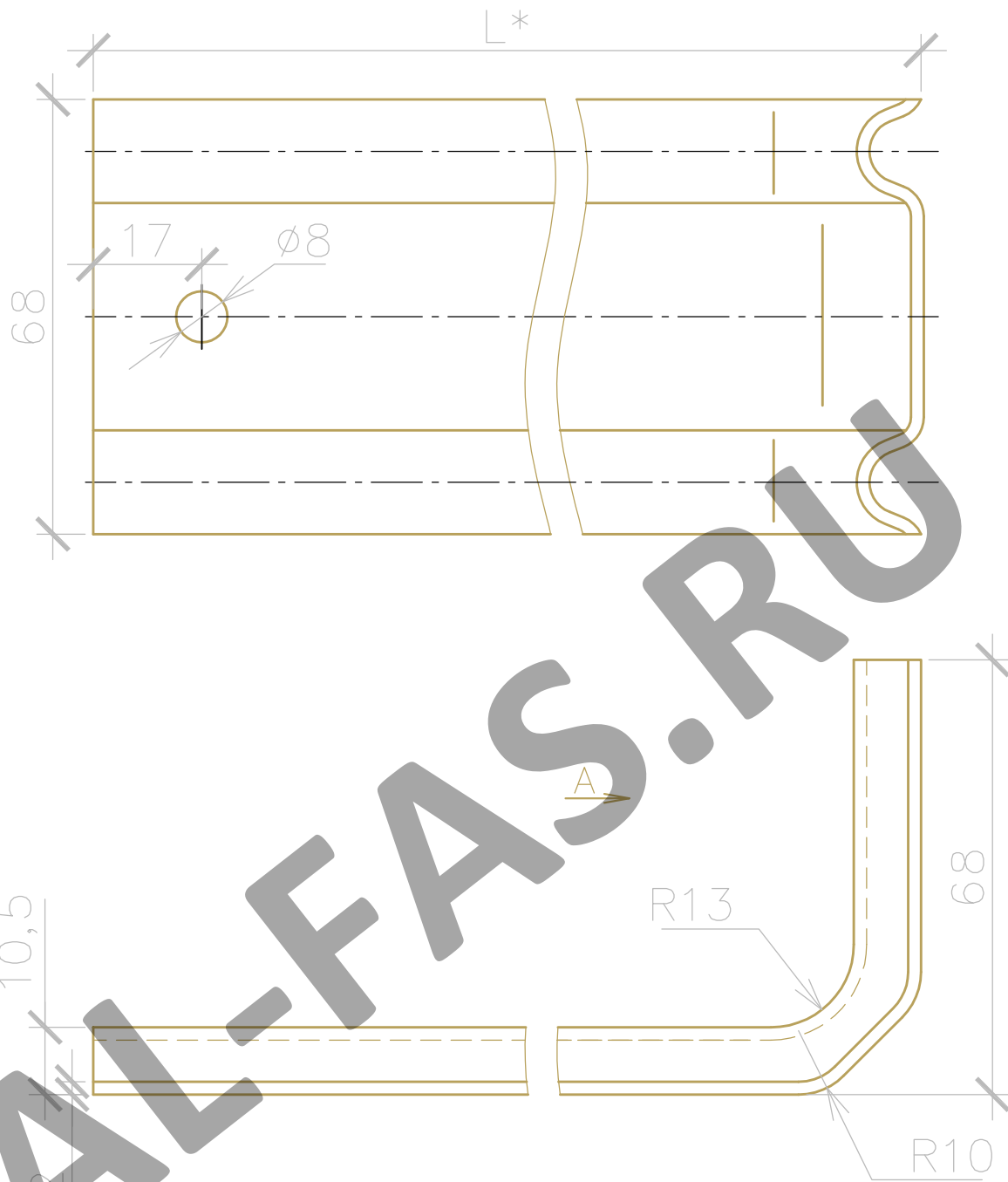
Профиль 60x50



Инв. № погн.	Погн. и дата	Инв. № погн.



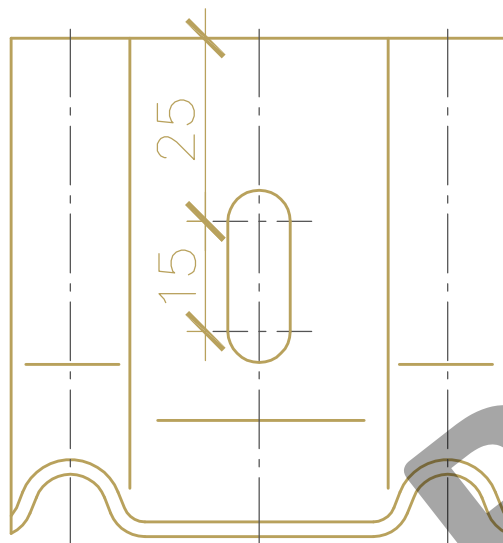




ALFAS.RU

Инв. № погн.	Погн. и дата	Инв. № погн.					Альбом технических решений ZIAS-100.01			
			Изм.	Кол. уч.	Лист	№ док.	Погн.	Дата	Стация	Лист
			Разраб.	Карнаков						
			Кронштейн несущий							

Bug A



AL-FAS.RU

Артикул	Размер L
00.01.0080.11	80
00.01.0100.11	100
00.01.0130.11	130
00.01.0150.11	150
00.01.0180.11	180
00.01.0200.11	200
00.01.0230.11	230

Альбом технических решений ZIAS-100.01

Изм.	Кол. уч.	Лист	№ док.	Погн.	Дата
Разраб.		Карнаков			

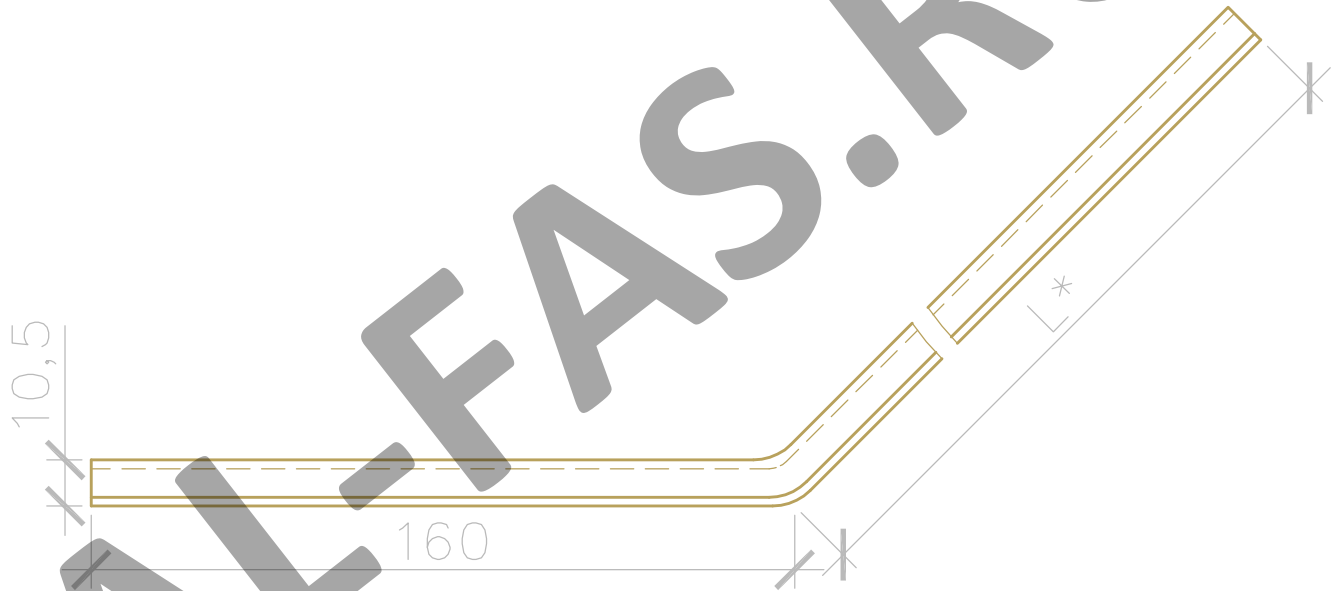
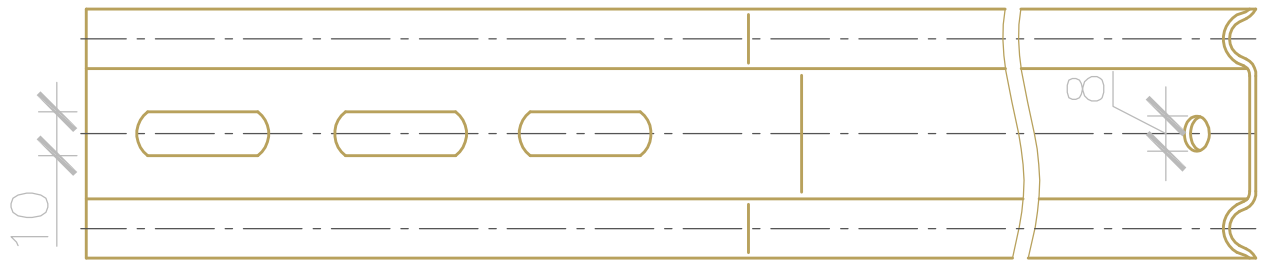
Стадия	Лист	Листов

Кронштейн несущий (Bug A)

**ZIAS**  
FACADE SYSTEM

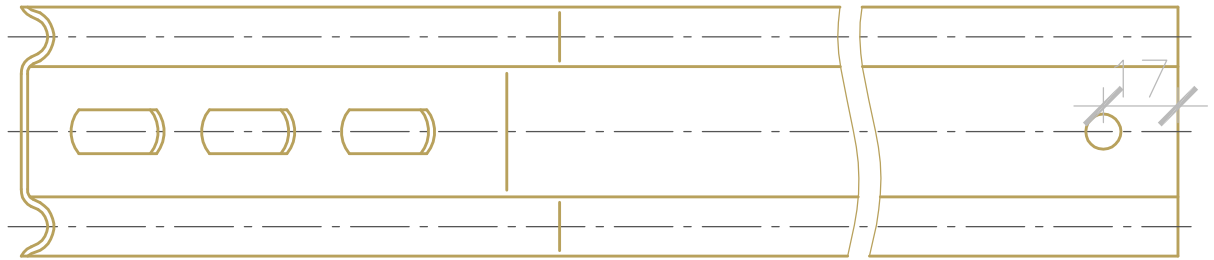
Инв. № погн. | Погн. и дата | Инв. № погн.

14, 25, 20, 25, 17, 25



ALFAS.RU

Инв. № погр.	Погр. и дата	Инв. № погр.					Альбом технических решений ZIAS-100.01			
			Изм.	Кол. уч.	Лист	№ док.	Погр.	Дата	Стадия	Лист
			Разраб.	Карнаков						
			Кронштейн несущий угловой							



AL-FAS.RU

Артикул	Размер L
00.01.0150.04	150
00.01.0200.04	200
00.01.0250.04	250

Альбом технических решений ZIAS-100.01

Изм.	Кол. уч.	Лист	№ док.	Погн.	Дата
Разраб.		Карнаков			

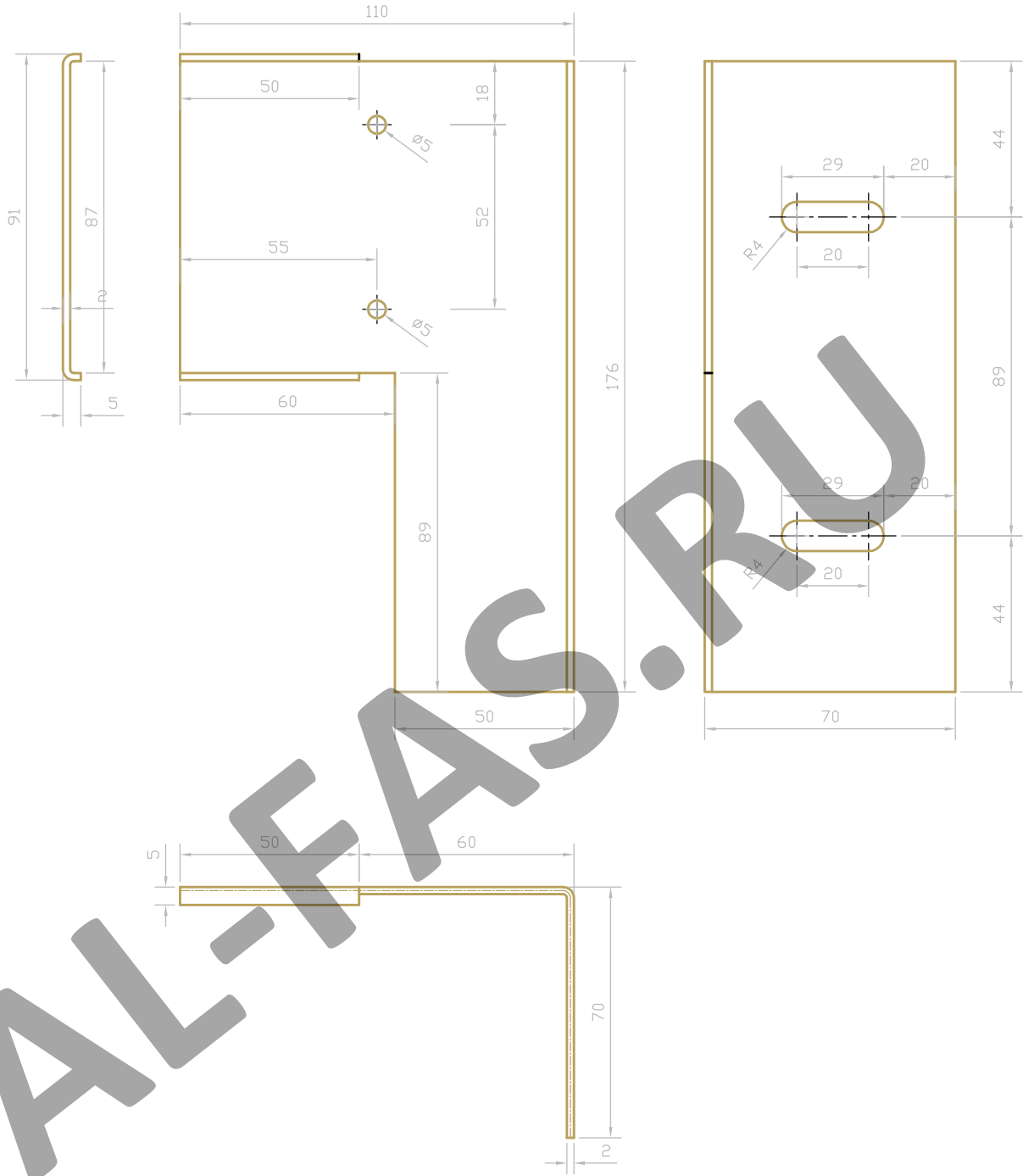
Стадия	Лист	Листов

Кронштейн несущий угловой  
(вуг А)

**ZIAS**  
FACADE SYSTEM

Инв. № погн. / Погн. и дата / Инв. № погн.

ALFEAS.RU



Артикул	Размер
00.01.0000.15	---

Альбом технических решений ZIAS-100.01

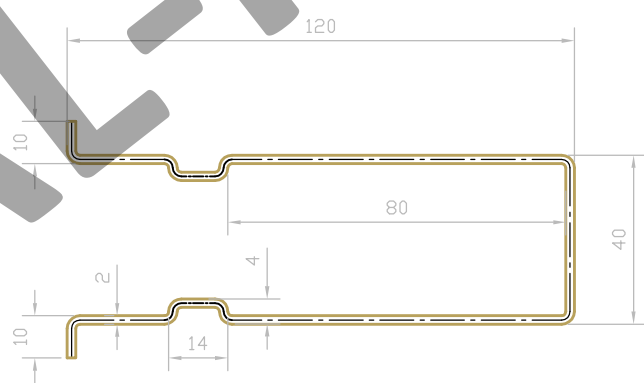
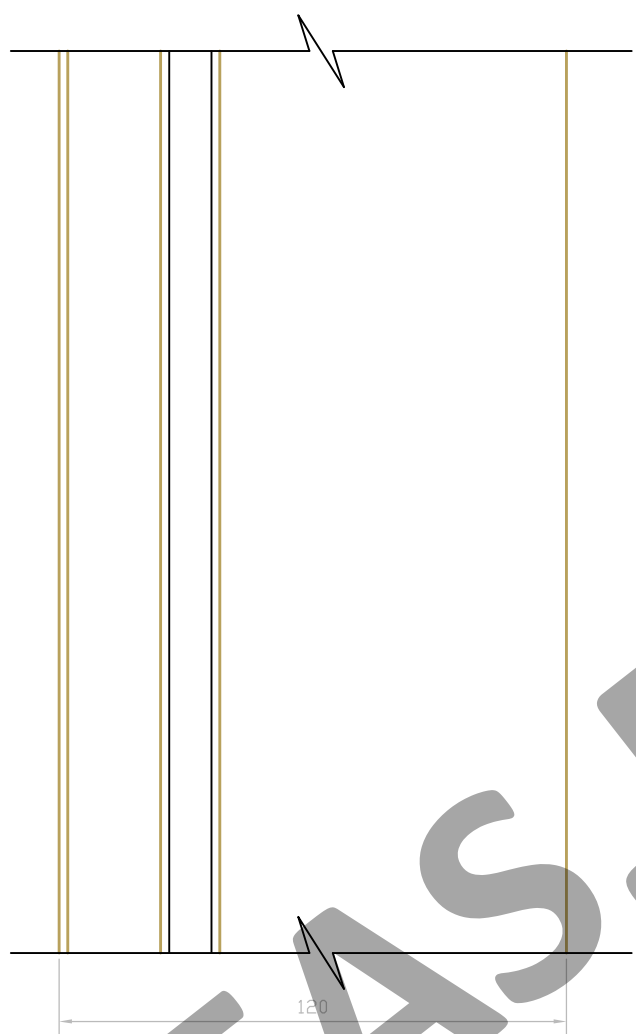
Изм.	Кол. уч.	Лист	№ док.	Погр.	Дата
Разраб.		Карнаков			

Стадия Лист Листов

Обойма кронштейна

**ZIAS**  
FACADE SYSTEM

AL-FAS.RU



Артикул	Размер
00.03.3000.06	3000

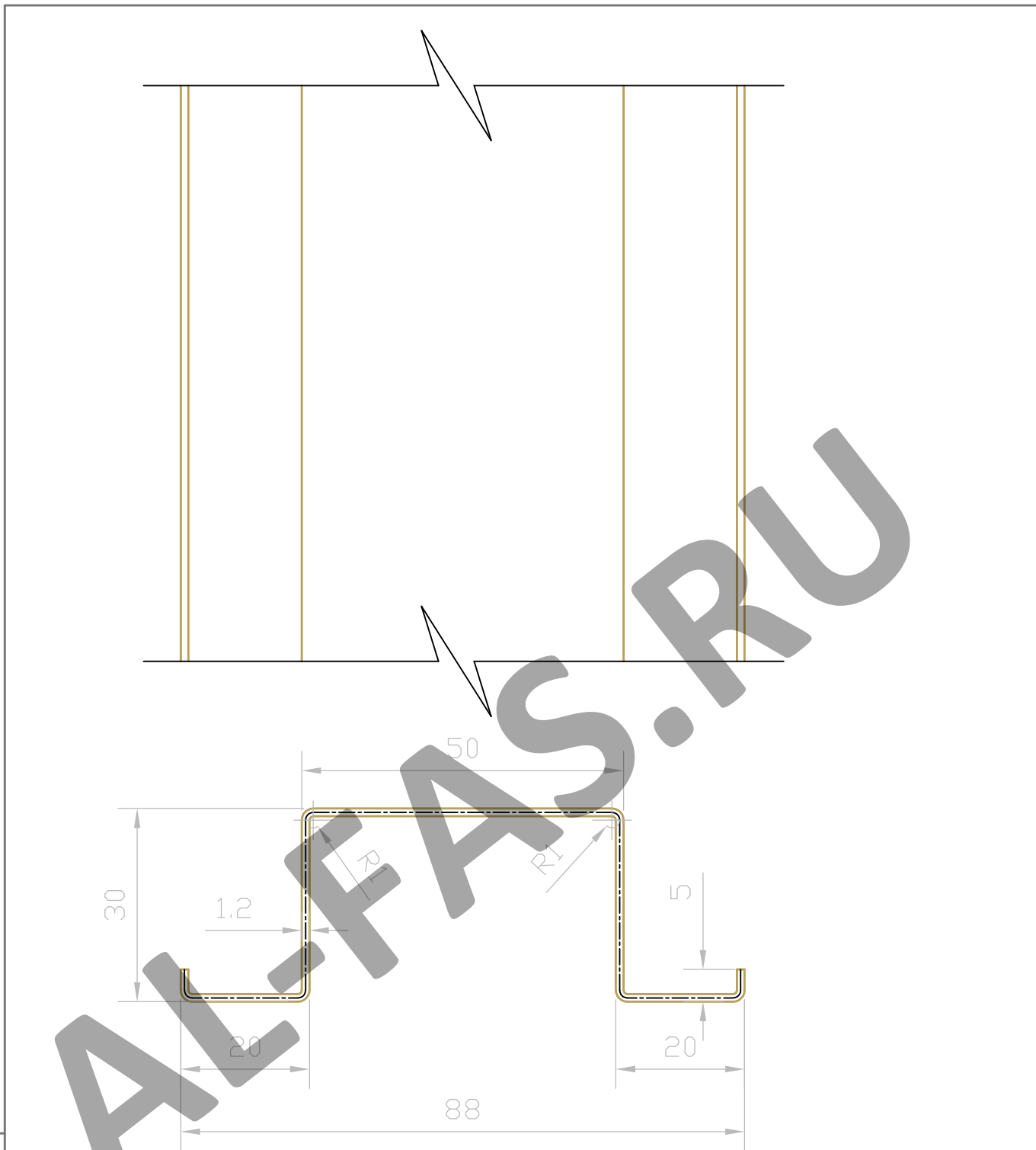
Альбом технических решений ZIAS-100.01

Инв. № погр.	Погр. и дата	Взам. инв. №						
			Изм.	Кол. уч.	Лист	№ док.	Погр.	Дата
			Разраб.	Карнаков				

Стадия	Лист	Листов

Профиль 120x40





ALPHAS.RU

Артикул	Размер
00.03.3000.07	3000

Альбом технических решений ZIAS-100.01

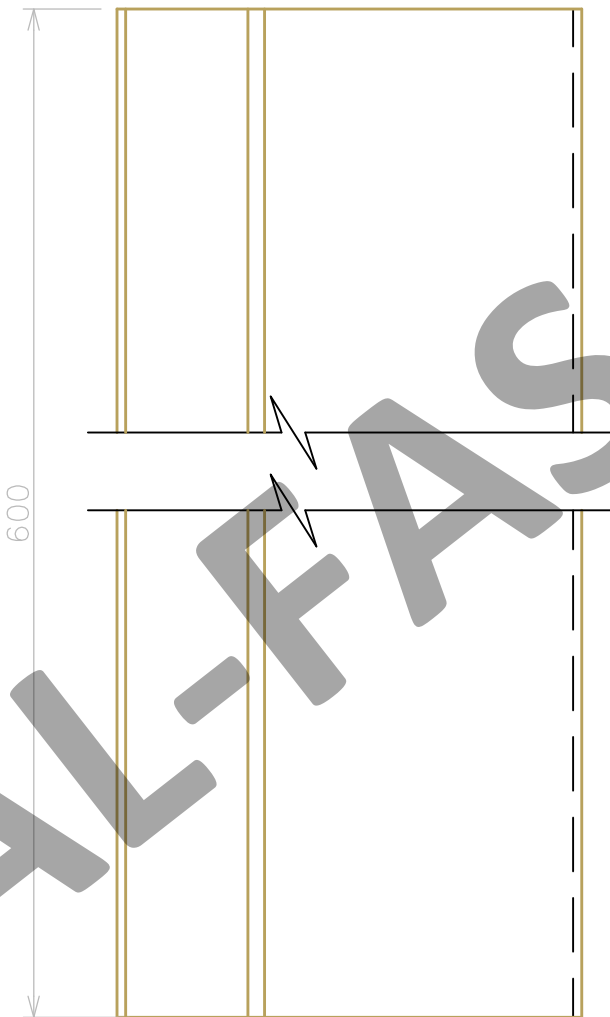
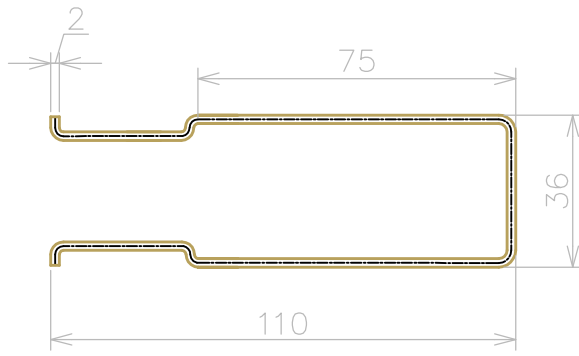
Изм.	Кол. уч.	Лист	№ док.	Погн.	Дата
Разраб.		Карнаков			

Стадия	Лист	Листов

Профиль 50x30



Инв. № погн.	Погн. и дата	Инв. № погн.



Артикул	Размер
00.04.0600.03	600

Альбом технических решений ZIAS-100.01

Изм.	Кол. уч.	Лист	№ док.	Погр.	Дата
Разраб.		Карнаков			

Стадия	Лист	Листов

Соединительная вставка  
110x36

**ZIAS**  
FACADE SYSTEM

Взам. инв. №

Погр. и дата

Инв. № погр.