

## Альбом типовых технических решений.

Конструкции навесной фасадной системы с воздушным зазором  
«Grosstek GT-3.1».

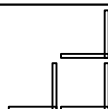
Для облицовки из металлических композитных материалов со скрытым креплением и утепления наружных стен зданий и сооружений различного назначения.

Для массового применения в строительстве.

Ген. Директор:  
Ким Е.Р.

Разработал:  
Кольцов Д.И.

1. Введение.....	4
2. Краткое описание конструкции.....	13
3. Правила монтажа.....	15
4. Пожарно-технические свойства, область применения и особые требования с позиций обеспечения пожарной безопасности при устройстве навесной фасадной системы.....	17
5. Общий вид системы.....	18
5.1. на монтажных зацепах (вариант №1).....	18
5.2. на салазке со штифтом (вариант №2).....	19
5.3. на межэтажном креплении (вариант №3).....	20
5.4. с видимым креплением на заклепках (вариант №4).....	21
6. Элементы конструкции.....	22
6.1. Спецификация применяемых изделий и материалов.....	22-25
6.2. Элементы конструкции. Детали несущей конструкции.....	26-34
6.3. Изолирующие прокладки.....	35-36
6.4. Элементы крепления кассет.....	37-38
6.5. Элементы соединения кассет.....	39
7. Характерные узлы.....	40
7.1. Варианты расчетных схем.....	40
7.2. Сечение характерных узлов.....	41
7.2.1. Жесткое крепление вертикальной направляющей Gt-2.01 к кронштейну Gt-2.02/03.....	41
7.2.2. Жесткое крепление вертикальной направляющей Gt-3.01 к кронштейну Gt-3.02/03.....	42
7.2.3. Подвижное крепление вертикальной направляющей Gt-2.01 к кронштейну Gt-2.02/03.....	43
7.2.4. Подвижное крепление вертикальной направляющей Gt-3.01 к кронштейну Gt-3.02/03.....	44
7.2.5. Подвижное крепление вертикальной направляющей Gt-3.01 к кронштейну Gt-3.02/03.....	45
7.3. Варианты установки системы с различным относом от стены.....	46
7.3.1. на монтажных зацепах (вариант №1).....	46
7.3.2. на салазке со штифтом (вариант №2).....	46
7.3.3. на межэтажном креплении (вариант №3).....	47
7.4. Варианты сочетания салазок с вертикальными направляющими.....	48
7.5. Вариант удлинения системы.....	49
8. Примеры примыкания к различным конструкциям.....	50
8.1. Устройство пожарной рассечки.....	50
8.2. Устройство горизонтального шва.....	51
8.2.1. на монтажных зацепах (вариант №1).....	51
8.2.2. на салазке со штифтом (вариант №2).....	52
8.2.3. с видимым креплением на заклепках (вариант №3).....	53
8.3. Устройство вертикального шва.....	54
8.3.1. на монтажных зацепах (вариант №1).....	54
8.3.2. на салазке со штифтом (вариант №2).....	55
8.3.3. с видимым креплением на заклепках (вариант №3).....	56
8.3.4. узел крепления зацепа для усиления.....	57
8.4. Узлы внутреннего и наружного углов.....	58
8.4.1. Узел наружного угла (вариант №1).....	58
8.4.2. Узел наружного угла (вариант №2).....	59
8.4.3. Узел внутреннего угла (вариант №1).....	60
8.4.4. Узел внутреннего угла (вариант №2).....	61
8.5. Узлы перепада плоскости вентилируемого фасада.....	62
8.5.1. Узел перепада плоскости вентилируемого фасада (вариант №1).....	62
8.5.2. Узел перепада плоскости вентилируемого фасада (вариант №2).....	63
8.6. Узлы деформационного шва здания.....	64
8.6.1. Узел деформационного шва здания (вариант №1).....	64
8.6.2. Узел деформационного шва здания (вариант №2).....	65
8.7. Узел примыкания к нижней части оконного проема.....	66
8.7.1. с использованием оцинкованной стали (вариант №1).....	66
8.7.2. с использованием оцинкованной стали (вариант №2).....	67
8.7.3. с использованием оцинкованной стали (вариант №3).....	68
8.7.4. с использованием оцинкованной стали (вариант №4).....	69
8.7.5. с использованием композитного материала "КОСТРУКТОР FR Premium" (вариант №5).....	70
8.7.6. с использованием композитного материала "КОСТРУКТОР FR Premium" (вариант №6).....	71



8.7.7. с использованием композитного материала "КОСТРУКТОР FR Premium" (вариант №7).....	72
8.7.8. с использованием композитного материала "КОСТРУКТОР FR Premium" (вариант №8).....	73
8.8. Узел примыкания к верхней части оконного проема.....	74
8.8.1. с использованием оцинкованной стали (вариант №1).....	74
8.8.2. с использованием композитного материала "КОСТРУКТОР FR Premium" (вариант №2).....	75
8.8.3. с использованием оцинкованной стали (вариант №3).....	76
8.8.4. с использованием композитного материала "КОСТРУКТОР FR Premium" (вариант №4).....	77
8.9. Узел примыкания к боковой части оконного проема.....	78
8.9.1. с использованием оцинкованной стали (вариант №1).....	78
8.9.2. с использованием оцинкованной стали (вариант №2).....	79
8.9.3. с использованием оцинкованной стали (вариант №3).....	80
8.9.4. с использованием оцинкованной стали (вариант №4).....	81
8.9.5. с использованием оцинкованной стали (вариант №5).....	82
8.9.6. с использованием оцинкованной стали (вариант №6).....	83
8.9.7. с использованием оцинкованной стали (вариант №7).....	84
8.9.8. с использованием оцинкованной стали (вариант №8).....	85
8.9.9. с использованием композитного материала "КОСТРУКТОР FR Premium" (вариант №9).....	86
8.9.10. с использованием композитного материала "КОСТРУКТОР FR Premium" (вариант №10).....	87
8.9.11. с использованием композитного материала "КОСТРУКТОР FR Premium" (вариант №11).....	88
8.9.12. с использованием композитного материала "КОСТРУКТОР FR Premium" (вариант №12).....	89
8.10. узел межэтажного крепления в районе оконного проема.....	90

## Введение.

Навесная фасадная система «Grosstek GT-3.1» предназначена для декоративной облицовки с теплоизоляцией или без нее ограждающих стен кассетами из композитных материалов, имеющих техническое свидетельство; алюминия и оцинкованной окрашенной стали. Данная технология изготовления и монтажа фасада основывается на следующих технологических требованиях:

- применение энергосберегающих конструкций;
- промышленное изготовление конструкций;
- максимально возможное снижение объема работ, связанных с «мокрыми» процессами отделки фасадов;
- производство монтажных работ в любое время года.

Вентилируемые фасады с облицовкой кассетами применяются на зданиях промышленного и гражданского назначения, возводимых по типовым или индивидуальным проектам. Область применения фасадов определяется заказчиком в зависимости от условий эксплуатации и в соответствии с действующими строительными нормами и правилами, а также с учетом требований настоящего альбома технических решений и рекомендаций изготовителя.

1. В соответствии с требованиями табл.2 ГОСТ 31251 и результатами настоящих испытаний, а также привлекаемых испытаний (1) наружные стены, выполненные с внешней стороны на толщину не менее 60 мм из кирпича, бетона, железобетона и других подобных негорючих материалов с плотностью не менее 600 кг/м<sup>3</sup>, с плотной (без «пустошовки») заделкой негорючими материалами стыков (швов) между конструкциями и/или элементами конструкций наружных стен, смонтированной на этих стенах вертикально, либо с уклоном по высоте не более 45° в сторону внутреннего объема здания (направление уклона снизу-вверх) навесной фасадной системой «GROSSTEK Gt-3.1», имеющей:

1.1- принципиальное конструктивное решение, представленное в Приложении №1 настоящего протокола, с учетом нижеследующих требований п.п. 1.2...1.35 и п. 2 настоящих выводов;

1.2- «одномарочный» (состоящий по толщине из плит одной марки) однослойный или «одномарочный» многослойный утеплитель\* проектной толщины - из негорючих (по ГОСТ 30244) плит «Rockwool» марки «ВЕНТИБАТТС» с плотностью 90(±10%) кг/м<sup>3</sup> из минеральной ваты на основе каменного волокна на синтетическом связующем производства ЗАО «Минеральная Вата» (Россия, Московская обл., г. Железнодорожный), ТС №ТС-3644-12;

1.3 - крепление плит утеплителя к наружной стене (к строительному основанию), - имеющими официальный допуск на применение в фасадных системах дюбелями тарельчатого типа;

1.4 - кронштейны, вертикальные направляющие несущего каркаса, «салазки под зацепы» и/или иные детали для навешивания облицовки (относительно облицовки) - из профилей, выполненных (см. дополнительно п. 1.5) из алюминиевых сплавов 6060, 6063 по ГОСТ 22233 и/или из других алюминиевых сплавов, при согласовании применения последних с ФАУ «Федеральный центр нормирования, стандартизации и технической оценки соответствия в строительстве» (ФАУ «ФЦС»); конфигурация кронштейнов и направляющих должна быть идентична представленной в Приложении № 1 и в указанном в разделе 1 «Альбоме типовых технических решений...»; толщину поперечного сечения стенок (полок) у алюминиевых кронштейнов, направляющих и других элементов каркаса следует определять статическим расчетом или по результатам физико-механических испытаний, но в любом случае она должна составлять не менее 2,5 мм у параллельной наружной стене полки кронштейна, не менее 1,8 мм у перпендикулярной стене стенки кронштейна и не менее 1,8 мм в направляющих; относительно «салазок под зацепы» - смотреть дополнительно 1.12 и 1.14 настоящих выводов;

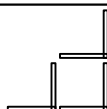
1.5- указанные в 1.4 элементы каркаса фасадной системы - из профилей, выполненных из коррозионностойкой стали или из стали с антикоррозионным покрытием, необходимой конфигурации и с толщиной сечения по статическому расчету, устанавливаемые только на нижеследующих участках фасада по обе боковые стороны от вершины внутреннего вертикального угла с шириной раскрытия «135° и менее», но только в том обязательном случае, когда либо сам этот угол образован хотя бы по одну сторону непосредственно от своей вершины свето-прозрачным заполнением стены («витражи» и т.п.) или внешним остеклением балкона, лоджии, галереи, перехода и т. п., либо когда хотя бы с одной боковой стороны от вершины этого угла на удалении по горизонтали 1,5 м\*\* и менее расположено свето-прозрачное заполнение стены или проем (оконный, дверной, внешнее остекление или воздушный без заполнения проем балкона, лоджии, галереи и т.п.):

а) если указанный угол образован только по одну сторону непосредственно от своей вершины свето-прозрачным заполнением стены («витражами» и т.п.) или внешним остеклением балкона, лоджии, галереи, перехода и т. п., либо если эти конструкции или оконный, дверной проем или воздушный без заполнения проем балкона, лоджии, галереи, перехода и т.п. расположен на удалении по горизонтали 1,5 м и менее только с одной боковой стороны от вершины указанного угла, то каркас системы рекомендуется выполнять из вышеуказанных стальных элементов на расстоянии не менее 1,5 м по горизонтали от вершины угла в сторону этих конструкций и проемов и одновременно не менее 1,0 м в противоположную от вершины угла боковую сторону, на высоту по обе боковые стороны от угла - начиная от уровня нижнего откоса/обреза проема (для балконов, лоджий, галерей и т.п. без внешнего капитального ограждения по контуру их нижнего перекрытия - от уровня их пола) вплоть до отметки не менее «+3,5 м» вверх от его верхнего откоса/обреза;

\* Вариант исполнения рассматриваемой фасадной системы «без утеплителя» предметом настоящего протокола не является.

\*\* Для внутренних углов внутри объема неостекленных лоджий, а также неостекленных крытых галерей и т.п. с высотой в обоих случаях не более 3,5 м, если эти лоджии и галереи не выполняют функцию эвакуационных и аварийных выходов, требование 1.3 допускается не выполнять.

\*\* Здесь и далее по тексту настоящего протокола все расстояния от вершины внутренних вертикальных углов указаны в плоскости наружной поверхности облицовки фасадной системы. При переходе на плоскость строительного основания (наружной стены) к этим расстояниям следует добавлять толщину фасадной системы.



б) если указанный угол образован сразу по обе стороны непосредственно от своей вершины свето-прозрачным заполнением стены («вitraжами» и т.п.) или внешним остеклением балкона, лоджии, галереи, перехода и т. п., либо если эти конструкции или оконный, дверной проем или воздушный без заполнения проем балкона, лоджии, галереи, перехода и т.п. расположены на удалении по горизонтали 1,5 м и менее с обеих боковых сторон от вершины указанного угла, то каркас системы рекомендуется выполнять из вышеуказанных стальных элементов на расстояние не менее чем по 1,5 м по горизонтали в обе боковые стороны от вершины угла, на высоту по обе стороны от вершины угла согласно указаниям 1.5«а»;

1.6 - [исполнение каркаса системы из охарактеризованных в 1.4 алюминиевых профилей на означенных в 1.5 участках фасадов зданий не рекомендуется в общем случае только при возникновении оговоренных в 1.5 условий по расположению проемов; возможность применения в рассматриваемой фасадной системе на охарактеризованных в 1.5 участках фасада направляющих каркаса из алюминиевых профилей по 1.4 следует рассматривать в рамках экспертизы проекта конкретного здания в зависимости от его класса конструктивной пожарной опасности, класса функциональной пожарной опасности, месторасположения, высоты/этажности и объемно-планировочного решения];

1.7 - определяемый статическим расчетом шаг расстановки как алюминиевых, так и стальных кронштейнов и направляющих каркаса;

1.8- крепление охарактеризованных в 1.4 и 1.5 кронштейнов (как алюминиевых, так и стальных) к строительному основанию, в том числе через «термоизолятор» (прокладку) - с помощью имеющих «Техническое свидетельство» на применение в фасадных системах стальных распорных анкеров (с гильзой и сердечником из коррозионностойких сталей или сталей с антикоррозионным покрытием) и/или имеющих «Техническое свидетельство» на применение в фасадных системах анкерных дюбелей с сердечником из вышеуказанных сталей и пластиковой гильзой; количество анкеров/ анкерных дюбелей для крепления кронштейна следует определять статическим расчетом; при согласовании с ФЦС допускается использовать в качестве прокладки под кронштейны выполненные из композиции полиолефина Армлен ПО МН 70-1 АПК прокладки (применялись в этом качестве в составе системы при настоящих испытаниях);

1.9 - вытяжные заклепки из коррозионностойкой стали или алюминиевые заклепки с сердечником из этой стали для крепления выполненных из алюминиевых сплавов и охарактеризованных в 1.4 элементов несущего каркаса между собой;

1.10 - метизы из коррозионностойкой стали или, при согласовании с «ФЦС», из стали с антикоррозионным покрытием для крепления между собой охарактеризованных в 1.5 стальных элементов каркаса на участках фасада 1.5;

1.11- воздушный зазор в свету не менее 20 мм между наружной поверхностью утеплителя наружной стены и обращенными к ней полками/ребрами охарактеризованных в 1.4 и 1.5 вертикальных направляющих каркаса фасадной системы;

1.12 - устанавливаемые на охарактеризованных в 1.4 вертикальных алюминиевых направляющих каркаса алюминиевые «салазки под зацеп» (пластина с боковыми зацепляющими кромками, выполняемая из алюминиевых сплавов по 1.4 или из коррозионностойкой стали), предназначенные для обеспечения последующего навешивания кассет облицовки; «салазка» должна быть снабжена стопорным винтом из коррозионностойкой стали; конфигурация «салазки под зацеп» должна быть идентична представленной в данном альбоме; толщина поперечного сечения фронтальной полки у «салазки» должна составлять не менее 4 мм, зацепляющих боковых кромок салазки - не менее 0,75 мм;

1.13 - и/или устанавливаемые на вертикальных алюминиевых направляющих каркаса взамен «салазок под зацеп» п. 1.12 иные детали из алюминиевых сплавов п. 1.2, предназначенные для последующего навешивания кассет облицовки на эти, направляющие; конфигурация этих деталей должна быть идентична представленной в указанном в данном альбоме; толщину стенок в этих элементах следует определять статическим расчетом или на основании результатов физико-механических испытаний;

1.14 - устанавливаемые на охарактеризованных в 1.5 стальных вертикальных направляющих детали п. 1.12 и/или п. 1.13, выполняемые из коррозионностойкой стали или, при согласовании с «ФЦС», из стали с антикоррозионным покрытием; толщину стенок (полок) в этих деталях следует определять статическим расчетом или на основании результатов физико-механических испытаний;

1.15 - крепление указанных в 1.12...1.14 деталей к вертикальной направляющей каркаса - с помощью выполненных из коррозионностойкой стали распорного установочного винта или вытяжных заклепок из коррозионностойкой стали или (только для алюминиевых направляющих и деталей) алюминиевых заклепок с сердечником из коррозионностойкой стали;

1.16 - верхние стальные элементы противопожарного короба должны закрепляться ко всем примыкающим сверху к верхнему откосу вертикальным направляющим каркаса системы стальными метизами либо через дополнительные стальные уголки, либо через дополнительный вертикальный отгиб короткой полки стального элемента противопожарного короба. Боковые стальные элементы противопожарного короба должны соединяться с вертикальными направляющими каркаса системы, расположенными непосредственно с соответствующими боковыми откосами оконных (дверных) проемов. Стальные элементы противопожарного короба должны объединяться между стальными метизами.

Применение "скрытого" стального противопожарного короба с накладной облицовкой верхнего откоса из композитных панелей "Конструктор FR Premium" допускается если из общей глубины откоса проема, облицовка композитными панелями "Конструктор FR Premium" плоскости видимой части откосов составляет не более 120 мм., а оставшееся расстояние со стороны оконного проема выполняется из стали толщиной не менее 0,5 мм.

1.16.1 - при выполнении всего комплекса требований 1.1... 1.18, 1.20 (за исключением п.п.1.20.7.1«б», 1.20.7.7 и 1.20.7.8), 1.21...1.32, 1.34...1.35 (выполнение фасадной системы со скрытыми стальными «противопожарными» коробами обрамления верхних и боковых откосов проемов, с устанавливаемой поверх наружной поверхности этих коробов накладной «алюминиевой» облицовкой на верхнем и боковых откосах проемов)

1.16.2 - при выполнении всего комплекса требований 1.1... 1.18, 1.20 (за исключением 1.20.7.5 и 1.20.7.6), 1.21... 1.32, 1.34... 1.35

(выполнение фасадной системы со скрытыми стальными «противопожарными» коробами обрамления верхних и боковых откосов проемов, с устанавливаемой поверх наружной поверхности этих коробов накладной «алюминиевой» облицовкой на верхних откосах проемов и накладной облицовкой из АКП «КОНСТРУКТОР FR Premium» только на боковых откосах проемов) - к классу пожарной опасности КО по ГОСТ 31251

1.16.3- длина в коробе стальной панели обрамления бокового откоса проема должна быть равна длине этого откоса за вычетом удвоенной толщины накладной облицовки (относительно накладной облицовки поверх наружной поверхности стальных панелей скрытого «противопожарного» короба); длина в коробе стальной панели обрамления верхнего откоса проема должна быть равна длине этого откоса с припуском не менее чем по 110 мм со стороны каждого поперечного торца панели; при выполнении любой из стальных панелей обрамления составной по длине откоса ее составные части следует скреплять между собой с использованием метизов из коррозионностойких сталей и/или, при согласовании с «ФЦС», сталей с антикоррозионным покрытием; ширина в плане стальной панели обрамления в плоскости откоса должна соответствовать формируемой ширине этого откоса за вычетом толщины накладной облицовки, но не превышать 245 мм;

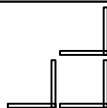
1.16.4- стальные панели обрамления верхнего и боковых обрезов проема в коробе должны иметь со стороны своего наружного продольного ребра, обращенного к фронтальной поверхности системы, вдоль всей длины этих обрезов проема, параллельный строительному основанию и ориентированный в противоположную от проема сторону фронтальный «бортик» (полку, перпендикулярную плоскости откоса и направленную «от проема»); высота этого «бортика» в панели вдоль верхнего откоса и ширина этого «бортика» в панели вдоль каждого из боковых обрезов проема должны составлять не менее чем по 56 и 50 мм соответственно; допускается выполнять этот бортик в виде отдельного гнутого уголка из указанных в 1.16.1 сталей с толщиной не менее 0,55 мм, закрепляемого к стальной панели обрамления откоса заклепками из коррозионностойкой стали или, при согласовании с ФЦС, из сталей с антикоррозионным покрытием; продольный шаг этого крепления - не более 0,3 м; при этом саму стальную панель следует размещать с внешней стороны полки прикрепляемого уголка; после установки снаружи на стальные панели скрытого короба накладной облицовки ее лицевая поверхность на «бортиках» стальных панелей должна находиться либо в одной плоскости с лицевой поверхностью кассет облицовки фронтальной внешней поверхности фасадной системы (относительно этих кассет, либо быть вынесена вперед по отношению к этим кассетам; [следует учитывать, что чем больше вылет «бортиков» короба (при этом ширина панелей в плоскости откосов проема не должна превышать 245 мм, указанных в 1.16.3), тем потенциально более надежна любая фасадная система\*\*]; обратное смещение (отступ внутрь) этих полок-бортиков стальных панелей обрамления с их накладной облицовкой по отношению к лицевой поверхности кассет облицовки основной фронтальной поверхности фасадной системы не допускается;

1.16.5 - указанный в 1.16.4 фронтальный «бортик» стальной панели короба, размещаемой у верхнего откоса проема, должен иметь со стороны своего верхнего продольного ребра обращенный в сторону наружной стены и перпендикулярный ей обратный загиб; этот обратный загиб следует выполнять по всей длине панели; ширина этого обратного загиба должна быть не менее необходимого расстояния для обеспечения последующего закрепления этой стальной панели (см. 1.16.10), при необходимости через закладную деталь, ко всем расположенным непосредственно сверху над этим откосом по его длине вертикальным направляющим каркаса; в свою очередь, обратный загиб стальной панели должен иметь со стороны своего обращенного к стене продольного ребра, по всей его длине, направленную перпендикулярно вверх от проема отгиб-«юбку» высотой не менее 70 мм;

1.16.6 - стальные панели обрамления боковых откосов проема должны иметь со стороны каждого своего поперечного торца, вдоль всей его длины, отгиб-«юбку» шириной по 25...50 мм; этот отгиб-«юбка» должна быть перпендикулярна плоскости формируемого откоса и направлена «от проема»; допускается выполнять эти отгибы-юбки» в виде закрепляемых у поперечных торцов панелей уголков из коррозионностойкой стали или из стали с антикоррозионным покрытием; длина этих уголков должна перекрывать всю ширину стальной панели в плоскости бокового откоса, толщина полок уголков - не менее 0,55 мм, ширина полок - по 25...50 мм; крепление уголка к панели следует выполнять метизами из вышеуказанных сталей;

1.16.7 - поверх стальных панелей скрытого «противопожарного» короба, вплотную к их наружной поверхности, допускается устанавливать накладную облицовку согласно 1.16.7.1...1.16.7.5;

1.16.7.1 - в качестве материала для накладной облицовки поверх стальной панели обрамления у верхнего и боковых откосов проема следует использовать алюминиевые трехслойные композитные панели (далее по тексту настоящих выводов сокращенно - АКП), фактически - плоские листы, «КОНСТРУКТОР FR Premium» с толщиной  $4,0 \pm 0,1/0,4$  мм (общая толщина панели / толщина каждой из внешних алюминиевых обшивок на лицевой и тыльной поверхности композитной панели) производства ООО «Гросстек» (Россия, Московская обл., г. Апрелевка) по ТУ 5275-008-96315814-2012; удельный вес АКП «КОНСТРУКТОР FR Premium» должен составлять 7,67 кг/м<sup>2</sup>; указанные АКП «КОНСТРУКТОР FR Premium» должны удовлетворять требованиям, предъявляемым к строительным материалам класса пожарной опасности КМ1, в том числе относиться к материалам группы горючести Г1 по ГОСТ 30244-94; при этом идентификационные характеристики материала среднего слоя АКП «КОНСТРУКТОР FR Premium» по методу Приложения А к ГОСТ 31251-2008 - значения потери массы, скорости потери массы, относительного и суммарного тепловыделения при нагреве - должны быть не более (с учетом средней квадратической погрешности), а значения температур возможного воспламенения и самовоспламенения - должны быть не менее (с учетом средней квадратической погрешности) приведенных в протоколе идентификационного контроля № 384 от 17.07.2014 г., который представлен в Приложении № 6 настоящего протокола; идентификационное среднее значение теплоты сгорания (по методу Приложения Б к ГОСТ 31251-2008) материала среднего слоя в АКП «КОНСТРУКТОР FR Premium» не должно превышать 5,45 МДж/кг (см. вышеупомянутый протокол идентификационного контроля № 384 от 17.07.2014 г.); в раздел «надежность и безопасность» технической документации на фасадную систему следует по нашему мнению внести положение об обязательном контроле вышеуказанных идентификационных характеристик, включая значение теплоты сгорания, материала среднего слоя АКП «КОНСТРУКТОР FR Premium», используемых для изготовления накладной облицовки откосов проемов;



1.16.7.2 - накладная облицовка из АКП «КОНСТРУКТОР FR Premium» поверх стальной панели скрытого короба, обрамляющей верхний обрез проема, должна представлять собой гнутую панель; конфигурация этой накладной панели облицовки в целом должна повторять конфигурацию стальной панели короба, на которую снаружи устанавливается эта накладная панель; размеры развертки накладной панели со стороны ее тыльной поверхности должны совпадать с размерами развертки по наружной поверхности этой стальной панели, за исключением того, что в панели накладной облицовки ширина ее обратного загиба (см. 1.16.5) не должна превышать 50 мм (замер по лицевой поверхности загиба), а выполнять отгиб-«юбку» у этого обратного загиба накладной панели не следует;

1.16.7.3 - охарактеризованную в 1.16.7.1... 1.16.7.2 накладную панель из АКП «КОНСТРУКТОР FR Premium» облицовки верхнего откоса проема следует устанавливать снаружи (поверх) и вплотную к наружной поверхности стальной панели обрамления этого откоса, и закреплять к ней согласно 1.16.7.3.1:

1.16.7.3.1- накладную панель облицовки из АКП «КОНСТРУКТОР FR Premium» следует закреплять к облицовываемой стальной панели как со стороны плоскости откоса проема, так и со стороны верхнего обратного загиба накладной панели, вдоль обоих продольных ребер ее фронтальной вертикальной полки-«бортика»; это крепление следует выполнять с помощью заклепок из коррозионностойкой стали; заклепки следует устанавливать в один продольный ряд вдоль каждого из двух указанных продольных ребер накладной панели, на расстоянии по 10...30 мм от этих ребер; продольный шаг этого крепления должен составлять не более 0,3 м в плоскости обратного загиба панели и не более 0,25 м в плоскости самого верхнего откоса; при размещении по длине верхнего откоса проема двух или более накладных панелей облицовки их следует устанавливать без зазора в свету друг с другом (стык в стык); в этом случае обращенные к друг к другу смежные поперечные торцы накладных панелей следует предварительно завальцевать, а вдоль каждого из обращенных друг к другу поперечных торцов смежных панелей выполнить однорядное крепление к облицовываемой стальной панели с помощью заклепок из коррозионностойкой стали с шагом не более 0,07 м;

1.16.7.4 - накладная облицовка из АКП «КОНСТРУКТОР FR Premium» поверх стальной панели обрамления у бокового откоса проема должна представлять собой кассету угловой формы и отвечать требованиям 1.16.7.4.1... 1.16.7.4.3:

1.16.7.4.1 - кассета накладной облицовки должна иметь исходящий угол 90°, совпадающий с формируемым внешним продольным ребром бокового откоса проема; одно «крыло» кассеты должно формировать плоскость самого бокового откоса проема, другое выходит на фронтальную плоскость фасадной системы и быть обращенным в боковую сторону от проема; высота и ширина «крыла» кассеты в плоскости бокового откоса проема должны быть равны высоте и ширине стальной панели скрытого обрамления этого откоса с припуском по 8 и 4 мм соответственно; ширина второго «крыла» кассеты должна составлять 110...300 мм, а его высота должна быть равна высоте «крыла» этой кассеты на плоскости откоса проема;

1.16.7.4.2- кассета накладной облицовки должна иметь «коробчатое» сечение - по всем торцам кассеты, за исключением обращенного к проему продольного ребра, следует выполнять торцевые отгибы (борта); при формировании этих бортов допускается использовать усиливающие вставки («усилители угловые») - пластины, выполненные из коррозионностойкой стали или указанных в 1.4 алюминиевых сплавов; крепление этих «усилителей» к бортам кассеты и формирование самих бортов следует осуществлять с помощью вытяжных заклепок из коррозионностойкой стали, либо алюминиевых заклепок с сердечником из коррозионностойкой стали;

1.16.7.4.3 - на боковом борту «крыла» кассеты, которое выходит на фронтальную плоскость фасадной системы, следует выполнять мероприятия для обеспечения последующего закрепления кассеты к направляющей каркаса сбоку от проема, идентичные предусмотренным в 1.20.5 или 1.20.6 для кассет облицовки основной внешней поверхности фасадной системы;

1.16.7.5- охарактеризованную в 1.16.7.4 накладную кассету облицовки из АКП «КОНСТРУКТОР FR Premium» на боковом откосе проема следует устанавливать снаружи (поверх) наружной поверхности стальной панели обрамления этого откоса так, чтобы выполнялись требования 1.16.7.5.1... 1.16.7.5.3:

1.16.7.5.1- тыльная поверхность кассеты должна вплотную (без зазора в свету) примыкать к стальной панели обрамления бокового откоса проема как в плоскости откоса, так и со стороны охарактеризованного в 1.16.4 фронтального «бортика» этой стальной панели, а борта у верхнего и нижнего торцов кассеты должны заходить снаружи внахлест соответственно на указанные в 1.16.6 отгибы у верхнего и нижнего торцов этой стальной панели;

1.16.7.5.2- кассету следует закреплять в плоскости бокового откоса проема к стальной панели скрытого обрамления этого откоса с помощью заклепок из коррозионностойкой стали; заклепки следует устанавливать в один продольный ряд, на расстоянии 10...30 мм от внешнего продольного ребра этого откоса, с шагом не более 0,4 м;

1.16.7.5.3- в том случае, когда по высоте бокового откоса проема размещаются две или более кассет накладной облицовки, обращенные друг к другу поперечные торцы каждой двух смежных кассет должны вплотную примыкать друг к другу; при этом борта вдоль примыкающих друг к другу поперечных торцов каждой двух смежных кассет выполнять не требуется; лицевая алюминиевая обшивка композитных панелей кассет вдоль всей длины этих смежных поперечных торцов подлежит завальцовке, а сами эти торцы кассет следует закреплять к стальной панели обрамления этого откоса, в том числе к ее фронтальному «бортику», с помощью заклепок из коррозионностойкой стали с шагом не более 0,1 м; кроме того, следует также скреплять между собой каждую пару смежных друг с другом поперечных торцов кассет со стороны «крыльев» этих кассет, выходящих на фронтальную плоскость фасада, на участках вне фронтального «бортика» стальной панели обрамления этого откоса; с этой целью следует устанавливать по всей длине указанного участка рассматриваемого стыка, со стороны тыльной поверхности кассет, вплотную к ней, пластину-накладку или схожую по функциональному назначению закладную деталь из коррозионностойкой стали или алюминиевого сплава и закреплять ее к обоим смежным торцам кассет с помощью заклепок из коррозионностойкой стали или алюминиевых заклепок с сердечником из этой стали;

\* Модификация системы с выступающими «бортиками» обрамления/ облицовки откосов проемом, но с меньшим размером их высоты/ширины (высота - для верхнего откоса, ширина для бокового откоса) предметом настоящего протокола не является.

1.16.8 - все вышеуказанные стальные панели скрытого обрамления верхнего и боковых откосов проема с установленной снаружи накладной облицовкой из АКП «КОНСТРУКТОР FR Premium», охарактеризованной в 1.16.7, следует составлять в заводских условиях или непосредственно при монтаже на фасаде в единый, условно П-образный (вид спереди) «противопожарный» короб с применением метизов из коррозионностойкой стали и/или, при согласовании с «ФЦС», из стали с антикоррозионным покрытием; скрепление смежных друг с другом стальных панелей короба следует выполнять сквозь установленную на этих панелях накладную облицовку;

1.16.9 - скрытый «противопожарный» короб с наружной накладной облицовкой следует крепить к наружной стене (строительному основанию) и при необходимости к оконному (дверному и др.) блоку заполнения проема; крепление короба к блоку заполнения проема не отменяет необходимости его крепления к строительному основанию; крепление короба к строительному основанию следует осуществлять согласно указаниям 1.16.9.1...1.16.9.7:

1.16.9.1 - крепление короба к строительному основанию следует осуществлять с использованием стальных закладных деталей - «костылей» (или «крепежных» уголков) и «фиксирующих» уголков;

1.16.9.2 - «костыли» - по существу кронштейны с внутренним углом  $90^\circ$ , следует изготавливать из гнутых стальных уголков, выполненных из коррозионностойкой стали или из стали с антикоррозионным покрытием, с толщиной стали в полках не менее чем по 1,2 мм; при необходимости «костыли» могут быть тонкослойно окрашены; одну полку «костыля» с длиной не менее 0,1 м (размер в направлении перпендикулярно образующей внутреннего угла «костыля») следует накладывать внахлест на стену, вторую его полку с длиной не менее 0,05 м следует ориентировать перпендикулярно стене, в противоположную от нее сторону и параллельно формируемой плоскости конкретного откоса проема; ширина «костыля» (размер вдоль образующей внутреннего угла «костыля») должна составлять не менее 0,05 м; «костыли» следует расставлять вдоль верхних и боковых обрезов проемов, с шагом не более 0,4 м по длине верхних и не более 0,6 м по длине боковых обрезов проема, и закреплять к наружной стене с помощью имеющих допуск на применение в фасадных системах стальных анкеров или анкерных дюбелей со стальным сердечником; «костыли» могут быть заменены на устанавливаемый на всю длину формируемого откоса «крепежный» гнутый уголок ( $90^\circ$ ) из тонколистовой (с толщиной не менее 0,7 мм) коррозионностойкой стали или стали с антикоррозионным покрытием; при необходимости «крепежные» уголки могут быть тонкослойно окрашены; одну полку «крепежного» уголка с шириной не менее 0,1 м следует накладывать внахлест на стену, вторую его полку с шириной не менее 0,05 м следует ориентировать перпендикулярно стене, в противоположную от нее сторону и параллельно формируемой плоскости конкретного откоса проема; закреплять «крепежные» уголки к наружной стене следует вышеуказанными анкерами или анкерными дюбелями в один продольный ряд по длине уголка/ формируемого откоса с продольным шагом не более 0,4 м и не более 0,6 м у верхнего и боковых откосов проема соответственно; по длине каждого формируемого верхнего/бокового откоса проема следует в идеале устанавливать один «крепежный» уголок; в том случае, когда по длине формируемого откоса проема размещается два или более таких уголков, их смежные торцы следует выполнять с перехлестом не менее 15 мм;

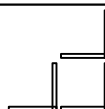
1.16.9.3 - в распор между наружной стеной и охарактеризованными в 1.16.9.2 «костылями» или «крепежными» уголками, на всю длину формируемых верхних и боковых откосов проемов, следует установить «фиксирующие» гнутые стальные уголки ( $90^\circ$ ); эти уголки следует изготавливать из указанной в 1.16.9.2 стали, толщина полок уголка должна составлять не менее 0,55 мм; уголки следует тонкослойно окрашивать; ширина полки «фиксирующего» уголка (размер в направлении перпендикулярно образующей внутреннего угла уголка), задвигаемой в распор между наружной стеной и «костылями» / «крепежными» уголками, должна быть таковой, чтобы иметь напуск на стену не менее 0,045 м; вторая полка «фиксирующего» уголка с шириной не менее 0,05 м должна быть параллельна ориентированным перпендикулярно наружной стене полкам «костылей» / «крепежных» уголков 1.16.8.2, должна быть направлена в ту же сторону «от проема», что и эти полки «костылей» / «крепежных» уголков, и отстоять от этих полок «костылей» / «крепежных» уголков на 4...5 мм; по длине каждого формируемого верхнего/бокового откоса проема следует в идеале устанавливать один «фиксирующий» уголок; в том случае, когда по длине формируемого откоса проема размещается два или более «фиксирующих» уголков, их смежные торцы следует выполнять стык в стык при использовании «крепежных» уголков 1.16.9.3, а при использовании «костылей» 1.16.9.2 - с перехлестом не менее 15 мм (в местах такого перехлеста смежные уголки следует скреплять между собой стальными заклепками);

1.16.9.4 - после выполнения мероприятий 1.16.9.2 и 1.16.9.3 между перпендикулярными наружной стене полками стальных «костылей» / «крепежных» уголков и «фиксирующих» уголков должен образоваться паз толщиной 4...5 мм;

1.16.9.5 - стальные панели короба с предварительно размещенной на них накладной облицовкой из АКП «КОНСТРУКТОР FR Premium» следует задвигать до упора в сформированные между «костылями» (или «крепежными» уголками) и «фиксирующими» уголками пазы 1.16.9.4;

1.16.9.6 - после выполнения мероприятий 1.16.9.5 стальные панели короба с размещенной на них накладной облицовкой из АКП «КОНСТРУКТОР FR Premium» следует закрепить со стороны обращенных к наружной стене продольных ребер панелей ко всем установленным по длине формируемого откоса проема «костылям» или «крепежным» уголкам 1.16.9.2; это крепление следует выполнять с помощью размещаемых в один продольный ряд вдоль длины указанных ребер панелей заклепок из коррозионностойкой стали, с шагом не более 0,25 м; это крепление следует выполнять сквозь полку «фиксирующего» уголка 1.16.9.3;

1.16.9.7 - зацепление установленных на бортах этих кассет зацепляющих деталей (скоб-зацепов) за соответствующие детали («скобы под зацепы» или им подобные), установленные на вертикальных направляющих у боковых откосов проемов, либо непосредственное крепление зацепляющих деталей на бортах кассет к направляющим с помощью заклепок;





1.16.10 - стальную панель скрытого обрамления верхнего откоса проема с накладной облицовкой следует также во всех случаях дополнительно крепить примерно посередине длины откоса и с шагом по длине не более 0,8 м к обращенным к этой панели сверху, в пределах ее длины, вертикальным направляющим каркаса; это крепление следует выполнять сквозь охарактеризованную в 1.16.5 отгиб- «юбку» самой стальной панели скрытого обрамления; для крепления следует использовать заклепки из коррозионностойкой стали, не менее чем по две заклепки на узел «отгиб-юбка панели - направляющая»; [возможны также и иные способы этого дополнительного крепления панели по согласованию с ЛПИСИЭС ЦНИИСК];

1.16.11 - плиты утеплителя 1.2 или 2.1, устанавливаемые на наружной стене здания, должны в общем случае вплотную примыкать своими торцами по контуру каждого проема к внутренней поверхности стальных панелей скрытого «противопожарного» короба обрамления верхних и боковых откосов этого проема; для системы с утеплителем, выполненным с применением минераловатных плит на основе стекловолна (см. п.2.1.3 и 2.1.4 настоящих выводов), в этом отношении следует дополнительно руководствоваться указаниями 3.1.11;

1.16.12 - теплоизоляционную полосу-вкладыш из негорючих минераловатных плит п. 1.2 или 2.1.1 со стороны тыльной поверхности стальной панели «противопожарного» короба, выполняющих функцию скрытого обрамления верхнего и боковых откосов проема, на всю длину и ширину этих панелей, включая их лицевой «бортик»; толщина такого вкладыша должна составлять (50+5/-1) мм; применение для этих вкладышей минераловатных плит на основе стекловолна не допускается; вкладыш следует устанавливать без зазоров в свету с утеплителем на наружной стене, с тыльной поверхностью фронтальной вертикальной полки «бортика» стальной панели, а также без зазоров в свету между сегментами самого вкладыша; в случае выполнения вкладыша наборным по толщине стыки сегментов вкладыша в каждом слое следует выполнять со смещением к стыкам в смежном слое; особенности установки этих вкладышей при исполнении системы с утеплителем, в состав которого входят минераловатные плиты на основе стекловолна - см. 3.1.11 выводов; в зонах возможного прямого контакта с элементами облицовки основной (вне плоскости откосов проемов) поверхности фасада из композитных панелей (относительно этой облицовки вкладыши должны отстоять от тыльной поверхности этих элементов на расстояние (глубину) 20...40 мм;

1.16.13- расстояние в свету между нижней горизонтальной полкой стальной панели скрытого обрамления верхнего откоса проема и нижними торцами установленных над ней вертикальных направляющих каркаса системы - не менее 0,1 м;

1.16.14 - в результате монтажа скрытых «противопожарных» коробов их стальные панели у верхнего и обоих боковых обрезов каждого обрамляемого проема должны полностью перекрывать (пересекать) всю проектную толщину фасадной системы, за исключением толщины элементов ее внешней облицовки;

1.17- панель-слив у нижнего откоса оконного (дверного, «вitraжного» и др.) проема, выполняемую согласно 1.17.1...1.17.5:

1.17.1- панель-слив следует изготавливать в один слой по толщине из следующих материалов:

а) либо из тонколистовой (толщиной не менее 0,55 мм) коррозионностойкой стали или стали с антикоррозионным покрытием, в том числе тонкослойно окрашенной;

б) либо из отвечающих требованиям 1.16.7.1 АКП «КОНСТРУКТОР FR Premium»;

1.17.2- в раздел «надежность и безопасность» технической документации на фасадную систему следует, по нашему мнению, внести положение об обязательном контроле идентификационных характеристик, включая значение теплоты сгорания, материала среднего слоя указанных в 1.17.1 «б» АКП «КОНСТРУКТОР FR Premium», используемых для изготовления панелей-сливов у нижних откосов проемов;

1.17.3- при выполнении панели-слива из АКП «КОНСТРУКТОР FR Premium» следует выполнять по всей длине наружного продольного ребра такой панели «капельник» высотой не более 55 мм, прямоугольной или трапециевидной формы, снабженный завершающим отгибом в сторону строительного основания, параллельным и плотно примыкающим к нижней плоскости панели-слива; вылет панели-слива, изготовленного из вышеуказанных композитных панелей, по отношению к лицевой поверхности элементов облицовки фронтальной поверхности фасадной системы не должен превышать 40 мм;

1.17.4 - панель-слив на нижнем откосе проема должна иметь крепление со стороны своих поперечных торцов к стальным панелям скрытого «противопожарного» короба 1.16; это крепление следует выполнять сквозь указанные соответственно в 1.16.6 отгибы- «юбки» этих стальных панелей, используя метизы из коррозионностойкой стали, либо, при согласовании с «ФЦС», из стали с антикоррозионным покрытием;

1.17.5- панель-слив на нижнем откосе проема следует также дополнительно крепить примерно по середине длины откоса и с шагом по длине не более 0,8 м к ближайшим к панели снизу в пределах ее длины вертикальным направляющим каркаса системы с помощью алюминиевых или стальных закладных деталей (уголков) и/или к специально устанавливаемым под сливом и закрепленным к строительному основанию стальным кронштейнам; крепление панели-слива к уголкам/кронштейнам следует осуществлять заклепками из коррозионностойкой стали, а крепление уголков к направляющим - либо такими же заклепками, либо (только для алюминиевых направляющих) алюминиевыми заклепками со стальным сердечником;

1.18- [при установке блока заполнения проема в одной плоскости с лицевой поверхностью облицовки фронтальной внешней поверхности фасадной системы их примыкание следует выполнять с использованием скрытого стального «противопожарного» короба, соблюдая требования 1.16 и 1.17 настоящих выводов];

1.19 - [при установке рассматриваемой фасадной системы на участках зданий, примыкающих к внешним обрезами ограждающих конструкций воздушных (без заполнения) проемов лоджий, галерей и т.п., следует также в общем случае выполнять обрамление «откосов» этих проемов согласно 1.16 и 1.10 или согласно 3.1 и 1.17 настоящих выводов; необходимость, тип и способ установки, а также размеры обрамлений воздушных (без заполнения) проемов для конкретного объекта строительства следует определять в рамках экспертизы проекта];

1.20 - облицовку основной (вне откосов проемов) внешней поверхности в навесной фасадной системе, за исключением облицовки на перечисленных в 1.21 участках фасада, - согласно 1.20.1... 1.20.6:

1.20.1 - в качестве материала для изготовления элементов облицовки основной внешней поверхности в фасадной системе следует применять:

а) - алюминиевые трехслойные композитные панели (далее по тексту выводов сокращенно - АКП), фактически - плоские листы, «GROSSBOND FR» толщиной 4 мм (общая толщина панели / толщина каждой из внешних алюминиевых обшивок на лицевой и тыльной поверхности композитной панели) производства ООО «Гросстек» (Россия, Московская обл., г. Апрелевка) по ТУ 5275-002-96315814-2010, ТС №3497-11 от 23.12.2011 г.; удельный вес АКП «GROSSBOND FR» должен составлять 7,4 кг/м<sup>2</sup>; указанные АКП «GROSSBOND FR» должны удовлетворять требованиям, предъявляемым к строительным материалам класса пожарной опасности КМ1, в том числе относиться к материалам группы горючести Г1 по ГОСТ 30244-94; при этом идентификационные характеристики материала среднего слоя АКП «GROSSBOND FR» по методу Приложения А к ГОСТ 31251-2008 - значения потери массы, скорости потери массы, относительного и суммарного тепловыделения при нагреве - должны быть не более (с учетом средней квадратической погрешности), а значения температур возможного воспламенения и самовоспламенения - должны быть не менее (с учетом средней квадратической погрешности) приведенных в протоколе идентификационного контроля № 383 от 17.07.2014 г., который представлен в Приложении № 6 настоящего протокола; идентификационное среднее значение теплоты сгорания (по методу Приложения Б к ГОСТ 31251-2008) материала среднего слоя АКП «GROSSBOND FR» не должно превышать 10,55 МДж/кг (см. вышеупомянутый протокол идентификационного контроля № 383 от 17.07.2014 г.); в раздел «надежность и безопасность» технической документации на фасадную систему следует по нашему мнению внести положение об обязательном контроле вышеуказанных идентификационных характеристик, включая значение теплоты сгорания, материала среднего слоя АКП «GROSSBOND FR», используемых для изготовления облицовки основной (вне плоскости откосов проемов) внешней поверхности фасадной системы;

б) - и /или отвечающие требованиям 1.16.7.1 АКП «КОНСТРУКТОР FR Premium»;

1.20.2 - облицовку основной (вне откосов проемов) внешней поверхности фасадной системы, по нашему мнению за исключением указанных в 1.21 участков, - в виде кассет коробчатого сечения (с обращенными в сторону воздушного зазора системы бортами по всем торцам, на всю длину торцов) - из отвечающих требованиям 1.20.1 «а» АКП «GROSSBOND FR», либо из отвечающих требованиям 1.16.7.1 АКП «КОНСТРУКТОР FR Premium»; кассеты должны иметь квадратную или прямоугольную форму в плане; нижний борт кассет, расположенных на участках непосредственно над каждым оконным (дверным, витражным и др.) проемом [высота участка не менее 1,2 м, считая от уровня верхнего откоса проема, шириной - на всю ширину проема с припуском не менее чем по 0,3 м в обе боковые стороны за пределы ширины проема], должен иметь по всей своей длине вертикальный отворот наверх; высота этого вертикального отворота должна составлять 20...30 мм; взамен этого отворота допускается устанавливать с внешней стороны нижнего борта кассеты, по всей его длине, алюминиевый профиль-уголок, имитирующий этот отворот; крепление этого уголка следует выполнять заклепками из коррозионностойкой стали, продольный шаг крепления не должен превышать 0,4 м; в том случае, когда алюминиевый уголок устанавливается с внутренней стороны нижнего борта кассеты, этот борт необходимо предварительно завальцевать; борт вдоль верхнего торца каждой кассеты на всей внешней поверхности фасадной системы должен иметь по всей своей длине вертикальный отворот наверх высотой 20...35 мм; взамен этого отворота верхнего борта кассеты допускается устанавливать (желательно с внутренней стороны этого борта) по всей его длине имитирующий этот отворот алюминиевый профиль-уголок; завальцовка верхнего борта кассеты, к которому прикрепляется этот алюминиевый уголок не требуется; крепление этого уголка к верхнему борту кассеты следует выполнять идентично указанному для нижнего борта; [применение в навесных фасадных системах взамен или в дополнение к облицовке кассетного типа из АКП «GROSSBOND FR»/ АКП «КОНСТРУКТОР FR Premium» облицовки иной формы из этих панелей, в том числе облицовки в виде плоских панелей-листов «GROSSBOND FR»/ «КОНСТРУКТОР FR Premium», до момента получения положительных результатов огневых испытаний в составе системы не допускается];

1.20.3 - усиливающие накладки-пластины для формирования торцевых отгибов (бортов) в кассетах облицовки из АКП «GROSSBOND FR» / АКП «КОНСТРУКТОР FR Premium» - из коррозионностойкой стали или из алюминиевых сплавов 6060 и/или 6063 и/или из других, при согласовании с «ФЦС», алюминиевых сплавов;

1.20.4 - заклепки из коррозионностойкой стали и/или алюминиевые заклепки с сердечником из коррозионностойкой стали - для формирования бортов у кассет облицовки из АКП «GROSSBOND FR» / АКП «КОНСТРУКТОР FR Premium» и крепления к бортам кассет «усилителей» 1.20.3;

1.20.5 - плоские держатели-зацепы толщиной не менее 3,7/2 мм (собственно зацепляющая часть/остальная часть) из алюминиевых сплавов п. 1.20.3 на каждом вертикальном торце (борту) кассеты облицовки из АКП «GROSSBOND FR» / АКП «КОНСТРУКТОР FR Premium»; количество зацепов на вертикальных бортах кассеты следует принимать по статическому расчету. Сборку кассет следует выполнять заклепками из коррозионностойкой стали или алюминиевыми заклепками с сердечником из коррозионностойкой стали;

1.20.6 - или иные детали по согласованию с ЛПСИС ЭС ЦНИИСК взамен указанных в 1.20.5 держателей-зацепов;

1.21 - [не допускается по нашему мнению применение в рассматриваемой или иной другой фасадной системе вышеуказанных АКП «GROSSBOND FR» / АКП «КОНСТРУКТОР FR Premium» для отделки и облицовки любой формы на перечисленных в п.п. 1.21.1... 1.21.3 участках фасада:

1.21.1 - в пределах всего внутреннего объема открытых (без остекления) балконов, лоджий, галерей и т.п., если они выполняют функцию эвакуационных и аварийных выходов, и в пределах всего объема переходов (включая их внешнее ограждение) в незадымляемые лестничные клетки; для переходов в незадымляемые лестничные клетки этот запрет распространяется и на накладную облицовку 1.16.7 из АКП «КОНСТРУКТОР FR Premium» для откосов проемов, расположенных в этих переходах;

1.21.2 - в пределах всего внутреннего объема остекленных балконов и остекленных лоджий до момента получения положительных результатов испытаний образца системы с этой облицовкой по ГОСТ 30403; этот запрет распространяется и на накладную облицовку 1.16.7 из АКП «КОНСТРУКТОР FR Premium» откосов проемов, расположенных во внутреннем объеме остекленных балконов и остекленных лоджий, а также на панели-сливы из АКП «КОНСТРУКТОР FR Premium» в этом внутреннем объеме;

1.21.3 - до момента получения положительных результатов огневых испытаний в составе системы с моделированием внутреннего вертикального угла [то есть по схеме, реализованной в (1) при огневых испытаниях навесной фасадной системы «МКЗ-01» (протокол ЛПИСИЭС ЦНИИСК № 03/2Ф-10)], - по обе боковые стороны от вершины внутреннего вертикального угла с шириной раскрытия «135° и менее», на ниже следующие расстояния по горизонтали и на высоту вдоль этого угла, но только в том обязательном случае, когда либо сам этот внутренний угол образован хотя бы по одну сторону непосредственно от своей вершины светопрозрачным заполнением стены («витражи» и т.п.), внешним остеклением балкона, лоджии, галереи и т.п., либо когда хотя бы с одной боковой стороны от вершины этого угла на удалении по горизонтали 1,5 м и менее расположено светопрозрачное заполнение стены или проем (оконный, дверной, внешнее остекление или воздушный без заполнения проем балкона, лоджии, галереи и т.п.) \*,\*\*):

а) если указанный угол образован только по одну сторону непосредственно от своей вершины светопрозрачным заполнением стены («витражами» и т.п.), внешним остеклением балкона, лоджии, галереи и т. п., либо если эти конструкции или оконный, дверной проем или воздушный без заполнения проем балкона, лоджии, галереи и т.п. расположен на удалении по горизонтали 1,5 м и менее только с одной боковой стороны от вершины указанного угла, то не допускается размещать облицовку внешней поверхности системы из АКП «GROSSBOND FR» / АКП «КОНСТРУКТОР FR Premium» ближе 2,0 м по горизонтали от вершины угла в направлении этого проема и одновременно ближе 1,0 м в противоположную от вершины угла сторону, на высоту по обе боковые стороны от угла - от уровня нижнего откоса проема до уровня не менее +3,5 м вверх от его верхнего откоса/обреза (для балконов, лоджий, галерей и т.п. без внешнего капитального ограждения по контуру их нижнего перекрытия - от уровня их пола);

б) если указанный угол образован сразу по обе стороны непосредственно от своей вершины светопрозрачным заполнением стены («витражами» и т.п.), внешним остеклением балкона, лоджии, галереи и т. п., либо если эти конструкции или оконный, дверной проем или воздушный без заполнения проем балкона, лоджии, галереи и т.п. расположены на удалении по горизонтали 1,5 м и менее с обеих боковых сторон от вершины указанного угла, то не допускается размещать облицовку внешней поверхности системы из АКП «GROSSBOND FR» / АКП «КОНСТРУКТОР FR Premium» ближе 2,0 м по горизонтали в обе стороны от вершины угла, на высоту по обе стороны от вершины угла согласно указаниям п. 1.21.3«а»];

1.22 - [оценка возможности отделки/облицовки снизу перекрытий балконов, лоджий, галерей и т.п., навесов, карнизов, козырьков и иных выступов, сводов сквозных проходов и проездов, сводов тупиковых заглублений и т.п. с использованием композитных панелей предметом настоящего заключения не является];

1.23 - [оценка возможности применения АКП «GROSSBOND FR» и АКП «КОНСТРУКТОР FR Premium» в любом качестве на парапетной части балконов, лоджий и т.п., за исключением парапетов балконов, лоджий и т.п., которые не имеют продухов, уклона наружу и выполнены из кирпича, бетона, железобетона и других подобных негорючих материалов с плотностью не менее 600 кг/м<sup>3</sup>, с плотной (без «пустошовки») заделкой негорючими материалами стыков (швов), предметом настоящего заключения также не является; при устройстве рассматриваемой фасадной системы «GROSSTEK Gt- 3.1» на «капитальных» парапетах балконов, лоджий и т.п., отвечающих вышеуказанным требованиям, имеющих толщину не менее 100 мм и механические характеристики, позволяющие крепить фасадную систему к внешней поверхности парапета, следует руководствоваться всеми положениями настоящих выводов как для самих наружных стен здания; применение АКП «GROSSBOND FR» и АКП «КОНСТРУКТОР FR Premium» на парапетах переходов в незадымляемые лестничные клетки по нашему мнению не допускается];

1.24 - облицовку основной внешней поверхности фасадной системы на указанных в 1.21 участках фасада, на которых по нашему мнению не допускается применение облицовки из АКП «GROSSBOND FR» и/или АКП «КОНСТРУКТОР FR Premium», - в виде кассет коробчатого сечения из тонколистовой (толщиной не менее 0,55 мм) коррозионностойкой стали или стали с антикоррозионным покрытием (в том числе с тонкослойным окрашиванием), с принципиально аналогичным указанному в 1.20.2 техническим решением и выполнением требований 1.24.1... 1.24.4;

\* Запрет п.1.21.3 распространяется также на выполнение панелей-сливов из АКП «КОНСТРУКТОР FR Premium» у нижних откосов проемов, попадающих в оговариваемые п. 1.21.3 участки фасадной системы. Запрет п. 1.21.3 допускается не распространять на накладную (поверх стального короба) облицовку из АКП «КОНСТРУКТОР FR Premium» боковых откосов проемов, попадающих в оговариваемые п. 1.21.3 участки, но в этом случае ширина выходящих на основную поверхность фасада «крыльев» у накладных кассет из АКП «КОНСТРУКТОР FR Premium» на боковых откосах проемов должна составлять по 65... 110 мм, а сами стальные панели скрытого обрамления боковых откосов проемов в таких зонах должны перекрывать всю тыльную поверхность этих накладных кассет.

\*\* Текстовая часть данной сноски приведена на следующей странице.

\*\* Для внутренних углов внутри объема не остекленных лоджий, не остекленных крытых галерей и т.п. с высотой в обоих случаях не более 3,5 м, если эти лоджии и галереи не являются эвакуационными или аварийными выходами, требование 1.21 в части положений п. 1.21.3 допускается не выполнять.

1.24.1 - указанные в 1.20.2 отвороты наверх вдоль нижних бортов стальных кассет с позиций пожарной безопасности не требуются; в том случае, если вертикальный отворот со стороны верхнего борта стальных кассет формируется с использованием уголков, то следует применять стальные уголки;

1.24.2 - усиливающие накладки-пластины (при необходимости) для формирования торцевых отгибов (бортов) в стальных кассетах облицовки - из листовой стали коррозионностойкой стали или стали с антикоррозионным покрытием, с толщиной по статическому расчету, но не менее 1,0 мм;

1.24.3 - заклепки (при необходимости) из коррозионностойкой стали или стали с антикоррозионным покрытием для формирования бортов у стальных кассет облицовки и крепления к бортам (при необходимости) «усилителей» 1.24.2;

1.24.4 - плоские держатели (зацепы) толщиной не менее 1,0 мм из коррозионностойкой стали или из стали с антикоррозионным покрытием на каждом вертикальном торце стальной кассеты облицовки или проушины-выборки в вертикальных бортах кассет или иные детали на бортах этих кассет для их последующего навешивания на направляющие каркаса фасадной системы; количество зацепов/проушин/иных деталей на бортах кассеты следует принимать по статическому расчету; крепление зацепов и им подобных деталей к бортам кассет следует выполнять с помощью заклепок из коррозионностойкой стали или, при согласовании с «ФЦС», стали с антикоррозионным покрытием;

1.25 - облицовку откосов оконных («витражных», дверных и др.) проемов фасадной системы на оговоренных в 1.21 участках фасада, на которых по нашему мнению не допускается применение накладной облицовки из алюминиевых композитных панелей АКП «КОНСТРУКТОР FR Premium», - с использованием видимого (уже без накладной облицовки) стального противопожарного короба по 3.1;

1.26 - панели-сливы у нижних откосов оконных («витражных» и др.) проемов фасадной системы на оговоренных в 1.21 участках фасада, на которых по нашему мнению не допускается применение панелей-сливов из АКП «КОНСТРУКТОР FR Premium», - из тонколистовой стали, с выполнением указаний 1.17;

1.27 - [возможность устройства видимой накладной облицовки из тонколистового алюминия или из алюминиевых сплавов поверх охарактеризованного в 3.1 видимого стального противопожарного короба и/или поверх охарактеризованных в 1.24 стальных кассет в рассматриваемой фасадной системе следует рассматривать в рамках экспертизы проекта конкретного здания в зависимости от его класса конструктивной пожарной опасности, класса функциональной пожарной опасности, месторасположения, высоты этажности и объемно-планировочного решения];

1.28 - монтаж кассет облицовки 1.20 из АКП «GROSSBOND FR»/ АКП «КОНСТРУКТОР FR Premium» на несущий каркас фасадной системы - путем зацепления указанных в 1.20.5/1.20.6 держателей-зацепов/иных деталей на бортах этих кассет за предварительно установленные на вертикальных алюминиевых направляющих каркаса системы «салазки»/детали, указанные соответственно в 1.12 и 1.13; после установки и выравнивания на фасаде каждую кассету следует фиксировать со стороны отгиба-«юбки» у ее верхнего торца ко всем вертикальным направляющим в пределах ширины кассеты; для этой фиксации следует применять заклепки из коррозионностойкой стали или алюминиевые заклепки с сердечником из этой стали;

1.29 - монтаж стальных кассет облицовки 1.24 на несущий каркас фасадной системы - путем зацепления указанных в п. 1.24.4 держателей-зацепов или проушин-выборок на бортах кассет за «салазки»/иные детали 1.14, предварительно установленные по 1.15 на вертикальных стальных направляющих каркаса системы; после установки и выравнивания на фасаде каждую кассету следует фиксировать со стороны отгиба-«юбки» у ее верхнего торца ко всем вертикальным направляющим в пределах ширины кассеты; для этой фиксации следует применять метизы из коррозионностойкой стали или, при согласовании с «ФЦС», из стали с антикоррозионным покрытием;

1.30 - расстояние (зазор в свету) элементов накладной облицовки из «КОНСТРУКТОР FR Premium», установленных поверх стальных панелей скрытого обрамления верхних и боковых откосов каждого проема (исполнение системы со скрытыми «противопожарными» коробами), до смежных с ними бортов кассет облицовки, установленных на основной внешней поверхности фасадной системы, - по 10... 12 мм;

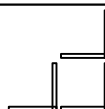
1.31 - расстояние (зазор в свету) от стальных панелей видимой облицовки /обрамления верхних и боковых откосов каждого проема до смежных с ними бортов кассет облицовки, установленных на основной внешней поверхности фасадной системы, - по 10... 12 мм;

1.32 - расстояние (зазор в свету) по вертикали от тыльной поверхности панели-слива на нижнем откосе проема до смежных с ним снизу верхних отгибов-«юбок» кассет облицовки - по 10... 15 мм;

1.33 - ширину всех швов (стыков) между бортами смежных друг с другом кассет облицовки, установленных на основной (вне откосов проемов) внешней поверхности фасадной системы, - по  $10 \pm 2$  мм;

1.34 - толщину воздушного зазора в системе (расстояние от тыльной поверхности кассет облицовки фронтальной плоскости фасадной системы до наружной поверхности утеплителя наружной стены) - не менее 60 мм, но не более 200 мм (включая «глубину» кассет), с соблюдением требования п. 1.11, а также требования 1.16.7.2 в части ширины откосов проемов с накладной облицовкой;

1.35 - размещаемые со стороны всех открытых торцов фасадной системы (не путать со швами между смежными элементами облицовки) заглушки, накладки и т.п. из негорючих (по ГОСТ 30244) материалов, препятствующие возможному попаданию в воздушный зазор системы источников зажигания, равно как и сама выше охарактеризованная фасадная система «GROSSTEK Gt-3.1», смонтированная с внешней стороны указанных в преамбуле п.1 настоящих выводов наружных стен, при выполнении всего комплекса требований 1.1... 1.35 относятся к классу пожарной опасности K1 по ГОСТ 31251.



2. При использовании в навесной фасадной системе «GROSSTEK Gt-3.1»:

2.1 - утеплителя согласно 2.1.1...2.1.6 - взамен указанного в п. 1.2 настоящих выводов;

2.1.1 - «одномарочного» (состоящего по толщине из плит одной марки) однослойного или «одномарочного» многослойного утеплителя проектной толщины - из негорючих (по ГОСТ 30244), имеющих «Техническое свидетельство» на применение в фасадных системах, плит из минеральной ваты на синтетическом/полимерном связующем, с волокнами из каменных пород, температурой плавления не менее 1000 °С, средней плотностью не менее 70 кг/м<sup>3</sup> ;

2.1.2 - и/или, при согласовании «ФЦС», «комбинированного» утеплителя (многослойный утеплитель, состоящий по толщине из плит двух марок): - наружный слой проектной толщины, но не менее 40 мм, из указанных в 2.1.1 (1.2) минераловатных плит с волокнами из каменных пород, внутренний слой проектной толщины из негорючих (по ГОСТ 30244) минераловатных плит с волокнами из каменных пород, но другой марки (меньшей плотности), имеющих «Техническое свидетельство» на применение в фасадных системах, или внутренний слой из негорючих (по ГОСТ 30244) минераловатных плит из стеклянного волокна на синтетическом/полимерном связующем, имеющих «Техническое свидетельство» на применение в фасадных системах и согласованных с ЛПИСИЭС ЦНИИСК;

2.1.3- и/или, при согласовании «ФЦС», «одномарочного» однослойного или «одномарочного» многослойного утеплителя проектной толщины - из негорючих (по ГОСТ 30244) плит с плотностью не менее 70±7 кг/м<sup>3</sup> из минеральной ваты (на основе стекловолокна) на синтетическом/полимерном связующем, имеющих «Техническое свидетельство» на применение в фасадных системах и ранее согласованных с ЛПИСИЭС ЦНИИСК;

2.1.4 - и/или, при согласовании «ФЦС», «комбинированного» утеплителя проектной толщины: - наружный (верхний) слой проектной толщины, но не менее 30 мм, из указанных в 2.1.3 минераловатных плит, внутренний слой проектной толщины из негорючих (по ГОСТ 30244) плит из минеральной ваты (на основе стекловолокна) на полимерном связующем, имеющих «Техническое свидетельство» на применение в фасадных системах и ранее согласованных с ЛПИСИЭС ЦНИИСК;

2.1.5 - [применение в наружном слое «одномарочного» и «комбинированного» утеплителя фасадных систем, монтируемых на зданиях классов функциональной пожарной опасности Ф1.1 и Ф 4.1 (по ФЗ №123-ФЗ «Технический регламент о требованиях пожарной безопасности»), негорючих минераловатных плит (с волокнами из каменных пород или из стекловолокна), но с горючим (группы Г1...Г4 по ГОСТ 30244) «кашированием» внешней поверхности или горючими составами для приклеивания этого «каширования» согласно требованиям п.5.2.3 СП 2.13130.2012 «Системы противопожарной защиты. Обеспечение огнестойкости объектов защиты» (документ добровольного применения) не допускается];

2.1.6 - [применение во внутренних слоях «комбинированного» и многослойного «одномарочного» утеплителя фасадных систем негорючих минераловатных плит (на основе каменного волокна или стекловолокна), имеющих горючую (по ГОСТ 30244) «кашировку» наружной поверхности и/или горючий состав для крепления материала «кашировки» к поверхности этих плит, не допускается];

2.2 - и/или однослойной ветро-гидрозащитной мембраны поверх утеплителя (необходимость установки мембраны определяется проектом на строительство), с перехлестом смежных полотен используемого в мембране материала по 50... 150 мм, - согласно указаниям 2.2.1...2.2.4:

2.2.1- материалы, допускаемые для изготовления ветро-гидрозащитной мембраны в рассматриваемой фасадной системе:

2.2.1.1- при согласовании с «ФЦС», строительная ткань торговой марки «TEND KM-O» производства ООО «Стройконнект» (Россия, г. Санкт-Петербург) по ТУ 8390-001-96837872-2008; ткань должна относиться к группе негорючих (группа НГ по ГОСТ 30244) материалов; [ткань - белого цвета с обеих сторон; маркировка на лицевой стороне - «Негорючая строительная ткань TEND@KM-0»; толщина ткани - (0,1±0,05) мм; средняя плотность - 0,11...0,12 кг/м<sup>2</sup>];

2.2.1.2 - и/или, при согласовании с «ФЦС», нетканое полотно «Фибра-Изол@НГ» производства ООО «Гиват» (Россия, Московская обл., г. Подольск) по ТУ 5774-001-313155771-2014; Сертификат соответствия №РОСС RU.СМ24.Н00159 от 07.04.2014 г.; Сертификат соответствия (пожарной безопасности) № С-Ш.ПБ05.В.03868 от 18.02.2014 г.; ТС № 4195-14 от 30.05.2014 г.; полотно должно относиться к группе негорючих (группа НГ по ГОСТ 30244) материалов; [маркировка полотна с его лицевой поверхности - «ФибраИзол@НГ»; полотно - белого цвета с обеих сторон; толщина полотна - (0,1±0,05) мм, средняя плотность - 0,215 кг/м<sup>2</sup>; значение теплоты сгорания полотна не должно превышать «- 9,4» МДж/кг];

2.2.1.3- и/или, только при согласовании с «ФЦС», нетканое полотно «ИЗОЛТЕКС@НГ» производства ООО «Аяском» (Россия, г. Москва) по ТУ 5774-001-51256706-2010; полотно должно относиться к группе негорючих (группа НГ по ГОСТ 30244) материалов; [маркировка полотна с его лицевой поверхности - «НЕГОРЮЧАЯ МЕМБРАНА ИЗОЛТЕКС-НГ»; полотно - белого цвета с обеих сторон; толщина полотна - (0,1±0,05) мм, средняя плотность 0,13...0,14 кг/м<sup>2</sup>; значение теплоты сгорания полотна не должно превышать 0,18 МДж/кг];

2.2.1.4 - и/или, при согласовании с «ФЦС», нетканое полотно «ТЕКТО- ТЕН-ФАС» («ТЕСТОТНЕН-FAS®») производства фирмы «ТЕСТОТНЕН® Vauprodukte GmbH» (Германия); [группа горючести полотна по ГОСТ 30244 Исполнителю настоящих огневых испытаний не известна; маркировка полотна с его лицевой поверхности - «ТЕСТОТНЕН-FAS®»; полотно - серо-черного цвета с лицевой и белого цвета с изнаночной сторон; толщина полотна - (0,37±0,03) мм; средняя плотность полотна - 0,205...0,210 кг/м<sup>2</sup>; значение теплоты сгорания полотна не должно превышать 20,00 МДж/кг];

2.2.1.5 - и/или, при согласовании с «ФЦС», нетканое полотно «ТЕКТО- ТЕН-Топ 2000» («ТЕСТОТНЕН®-ТОП 2000») производства фирмы «ТЕСТОТНЕН® Vauprodukte GmbH» (Германия); [группа горючести полотна по ГОСТ 30244 Исполнителю настоящих огневых испытаний не известна; маркировка полотна с его лицевой поверхности - «ТЕСТОТНЕН®-ТОП 2000»; полотно - серо-черного цвета с лицевой и белого цвета с изнаночной сторон; толщина полотна - (0,5±0,05) мм, средняя плотность -

0,108...0,115 кг/м<sup>2</sup>; значение теплоты сгорания полотна не должно превышать 37,5 МДж/кг];  
2.2.1.6 - и/или, при согласовании с «ФЦС», нетканое полотно «Фибро-тек РС-3 Проф» («Fibrotek RS-3 Prof») производства ООО «Лентекс» (Россия, г. Санкт-Петербург); [группа горючести полотна по ГОСТ 30244 Исполнителю настоящих огневых испытаний не известна; полотно - черного-серого цвета с лицевой и белого цвета с изнаночной сторон; толщина полотна - (0,4±0,03) мм, средняя плотность - 0,11...0,12 кг/м<sup>2</sup>; значение теплоты сгорания полотна не должно превышать 43 МДж/кг];

2.2.1.7 - и/или (исключительно при необходимости) пленка «TYVEK House-Wrap» (1060-B) производства фирмы «DUPONT Engineering Product S.A.» (Люксембург); [группа горючести полотна по ГОСТ 30244 предположительно Г4; цвет пленки - белый с обеих сторон (без учета раскраски маркировки), толщина пленки - (0,2±0,03) мм, средняя плотность - 0,11...0,12 кг/ м<sup>2</sup>; значение теплоты сгорания пленки не должно превышать 44 МДж/кг];

2.2.1.8 - [использование других горючих полотен/пленок, за исключением указанных в 2.2.1.4...2.2.1.7, для организации ветро-гидрозащитных мембран до получения положительных результатов соответствующих огневых испытаний в составе рассматриваемой фасадной системы или в составе систем-аналогов не допускается; кроме того, при решении вопроса об установке в системе ветро-гидрозащитной мембраны и при выборе материала для этой мембраны следует принимать во внимание требование п.5.2.3 СП 2.13130.2012 «Системы противопожарной защиты. Обеспечение огнестойкости объектов защиты» о том, что для зданий, сооружений и строений класса функциональной пожарной опасности Ф1.1 и Ф4.1 должны применяться системы наружной теплоизоляции и отделки, обеспечивающие класс пожарной опасности стен наружных с внешней стороны КО с применением негорючих (НГ) теплоизоляционных и облицовочных материалов; во исполнение этого требования следует установить/проверить по ГОСТ 30244 группу горючести материалов мембран и том случае, если они относятся к горючим материалам (Г1...Г4), исключить их применение в фасадных системах для зданий и сооружений указанных классов функциональной пожарной опасности];

2.2.2 - [установка любой ветро-гидрозащитной мембраны, в том числе из негорючих материалов, поверх плит утеплителя с горючей (по ГОСТ 30244) «кашировкой» наружной поверхности и/или горючим материалом для крепления/ фиксации этой «кашировки» к поверхности плит утеплителя по нашему мнению не допускается];

2.2.3 - необходимые по нашему мнению мероприятия при установке в фасадной системе поверх утеплителя ветро-гидрозащитной мембраны из горючих (по ГОСТ 30244) «материалов» 2.2.1.4...2.2.1.7(2.2.1.8) - согласно указаниям 2.2.3.1...2.2.3.3:

2.2.3.1 - устанавливать в воздушном зазоре системы стальные сплошные или перфорированные горизонтальные отсечки, без воздушных разрывов по длине отсечки («одноуровневые») или с разрывами («двухуровневые»); «двухуровневая» отсечка - отсечка с раздвижкой по высоте не более 0,25 м двух образующих ее уровней и перехлестом боковых торцов обоих уровней не менее чем на 0,5 м; отсечки должны перекрывать всю толщину воздушного зазора в системе, препятствовать при возникновении пожара распространению горения мембраны и предотвращать выпадение горящих частиц (фрагментов) мембраны из воздушного зазора системы; само возможное горение мембраны из горючих материалов 2.2.1.4... 2.2.1.7(2.2.1.8) эти отсечки не предотвращают; отсечки следует выполнять из тонколистовой (толщиной не менее 0,55 мм) коррозионностойкой стали и/или, при согласовании с ФЦС, из стали с антикоррозионным покрытием; диаметр отверстий в перфорированных отсечках - не более 5 мм, ширина в свету перемычек между отверстиями - не менее 15 мм; на указанных в 1.21.3 участках минимум по 2,0 м по горизонтали в обе боковые стороны от вершины внутреннего вертикального угла - отсечки должны выполняться без перфорации, одноуровневыми; целесообразно наличие во всех отсечках продольного отгиба-«юбки» на 90°, увеличивающего жесткость отсечки; сопряжение всех элементов отсечки - с помощью метизов из вышеуказанных сталей; отсечка должна иметь крепление к наружной стене и к направляющим каркаса системы; крепление отсечки к стене следует осуществлять с помощью указанных в 1.8 анкеров или анкерных дюбелей с продольным шагом не более 1,0 м; крепление отсечки ко всем направляющим каркаса по длине отсечки - с помощью метизов из коррозионностойкой стали или, при согласовании с «ФЦС» из стали с антикоррозионным покрытием; отсечка должна пересекать или вплотную примыкать (быть в натяг прижатой) к наружной поверхности мембраны; отсечки следует устанавливать по всему периметру фасада здания, не реже чем через каждые два этажа здания, но не более чем через каждые 7 м высоты, а на участках 1.21.3 - не менее чем по 2,0 м по горизонтали в обе боковые стороны от вершин внутренних вертикальных углов, на каждом этаже, но не реже чем через каждые 3,5 м высоты; отсечки целесообразно располагать в уровне верхних откосов проемов, поскольку в пределах ширины оконного (дверного и др.) проема роль отсечки выполняет стальная панель скрытого обрамления или видимой облицовки верхнего откоса этого проема (см. 1.16 и 2.3 соответственно); отсечки в пределах внутреннего объема имеющих высоту не более 3,5 м лоджий, крытых галерей и переходов допускается не устанавливать;

2.2.3.2 - исполнять нижние и верхние торцы фасадной системы, выступы из основной плоскости фасада, таким образом, чтобы исключить в случае возникновения пожара как попадание в воздушный зазор системы источников зажигания, так и выпадение из воздушного зазора системы горящих частиц (фрагментов) мембраны;

2.2.3.3 - при использовании в рассматриваемой фасадной системе негорючих (по ГОСТ 30244) мембран и в случае не применения мембран мероприятия 2.2.3.1 выполнять не требуется, но необходимость выполнения мероприятий 2.2.3.2 сохраняется;

2.2.4 - крепление мембраны (при ее использовании в системе) к строительному основанию - сквозь утеплитель, имеющими официальный допуск на применение в фасадных системах дюбелями тарельчатого типа;

2.3 - и в сохранении неизменными перечня остальных используемых в системе «GROSSTEK Gt-3.1» основных материалов, изделий и конструктивных решений, представленных в Приложении № 1 и дополнительно уточненных в п.1 и п.2 настоящих выводов, смонтированная с внешней стороны указанных в преамбуле п.1 настоящих выводов наружных стен выше охарактеризованная навесная фасадная система «GROSSTEK Gt-3.1» также относится к классу пожарной опасности К1 по ГОСТ 31251.

### 3. При использовании в навесной фасадной системе «GROSSTEK Gt-3.1»:

#### 3.1 - взамен скрытого «противопожарного» короба 1.16 - видимого (уже без внешней накладной облицовки из АКП)

П-образного при виде спереди сборного стального «противопожарного» короба обрамления у каждого оконного («витражного», дверного и др.) проема, в том числе «остекленного» внешнего (первоначально воздушного) проема лоджии/ балкона, галереи и т.п., одновременно выполняющего функцию облицовки верхнего и боковых откосов проема; видимый «противопожарный» короб следует выполнять согласно указаниям 3.1.1 ...3.1.14:

3.1.1- короб следует выполнять из стали, охарактеризованной в 1.16.1;

3.1.2- длина в коробе стальной панели вдоль бокового откоса проема должна быть равна длине этого откоса; длина в коробе стальной панели у верхнего откоса проема должна быть равна длине этого откоса с припуском не менее чем по 55 мм со стороны каждого поперечного торца панели для крепления со стальными панелями обрамления боковых откосов; при выполнении любой из стальных панелей обрамления составной по длине откоса следует выполнять мероприятия 1.16.3 по скреплению таких панелей между собой; в плоскости откоса ширина в плане стальной панели должна соответствовать формируемой ширине (глубине) этого откоса;

3.1.3 - стальные панели облицовки верхнего и боковых откосов проема должны иметь со стороны своего наружного продольного ребра, обращенного к фронтальной внешней поверхности фасадной системы, вдоль всей длины этих откосов проема, параллельный строительному основанию и ориентированный в противоположную от проема сторону отгиб-«юбку» - фронтальный «бортик»; высота этого «бортика» в панели вдоль верхнего откоса и ширина этого бортика в панели вдоль каждого из боковых откосов проема должны составлять не менее чем по 65 и 55 мм соответственно; допускается выполнять этот бортик в виде отдельного гнутого стального уголка по 1.16.4; лицевая поверхность фронтальной полки «бортика» стальных панелей должна находиться либо в одной плоскости с лицевой поверхностью кассет облицовки фронтальной внешней поверхности фасадной системы, либо быть вынесена вперед по отношению к этим кассетам; [следует учитывать, что чем больше вылет вышеуказанных «бортиков» короба, тем потенциально более надежна любая фасадная система\*, обратное смещение (отступ внутрь) этих полок-бортиков у стальных панелей облицовки откосов по отношению к лицевой поверхности кассет облицовки основной фронтальной поверхности фасадной системы не допускается];

3.1.4 - фронтальный «бортик» 3.1.3 в стальной панели короба, размещаемой у верхнего откоса проема, должен иметь со стороны своего верхнего продольного ребра обращенный в сторону наружной стены и перпендикулярный ей обратный загиб; этот обратный загиб следует выполнять согласно указаниям 1.16.5, в том числе и в части его отгиба-«юбки»;

3.1.5 - фронтальный «бортик» 3.1.3 у стальной панели короба, размещаемой у бокового откоса проема, должен иметь со стороны своего выходящего на этот откос продольного ребра обращенный в сторону наружной стены и перпендикулярный ей обратный загиб; ширина этого обратного загиба должна составлять не менее 25 мм, но не менее ширины вертикального борта смежной с боковым откосом проема кассеты облицовки фронтальной внешней поверхности фасадной системы;

3.1.6 - стальные панели облицовки боковых откосов проема должны иметь со стороны каждого своего поперечного торца, вдоль всей его длины, отгиб-«юбку», выполняемую по 1.16.65;

3.1.7 - все вышеуказанные стальные панели видимой облицовки верхнего и боковых откосов проема следует составлять в заводских условиях или непосредственно при монтаже на фасаде в единый, условно П-образный «противопожарный» короб с применением метизов из коррозионностойкой стали и/или, при согласовании с «ФЦС», из стали с антикоррозионным покрытием;

3.1.8 - видимый стальной «противопожарный» короб следует крепить к наружной стене (строительному основанию) и при необходимости к оконному (дверному и др.) блоку заполнения проема; крепление короба к блоку заполнения проема не отменяет необходимости его крепления к строительному основанию; крепление короба к строительному основанию следует осуществлять согласно указаниям 3.1.8.1...3.1.8.7:

3.1.8.1 - крепление короба к строительному основанию следует осуществлять с использованием стальных закладных деталей - стальных «костылей» и «фиксирующих» уголков, охарактеризованных в 1.16.9.2 и 1.16.9.3 соответственно;

3.1.8.2 - выше упомянутые «костыли» следует устанавливать и крепить к стене по 1.16.9.2;

3.1.8.3 - в распор между наружной стеной и указанными в 3.1.8.1 (1.16.9.2) «костылями», на всю длину формируемых верхних и боковых откосов проемов, следует установить указанные в 3.1.8.1 (1.16.9.3) «фиксирующие» стальные уголки (90°); перпендикулярная наружной стене полка «фиксирующего» уголка должна отстоять от этих полок «костылей» на расстояние, равное толщине стальной панели в «противопожарном» коробе с необходимым технологическим припуском; по длине каждого формируемого верхнего/бокового откоса проема следует в идеале устанавливать один «фиксирующий» уголок; в том случае, когда по длине формируемого откоса проема размещается два или более «фиксирующих» уголков, смежные торцы этих уголков следует выполнять либо стык в стык, либо с перехлестом не менее 15 мм (при последующем креплении к ним стальной панели короба в местах таких стыков/ перехлестов уголков следует устанавливать стальные заклепки скрепления «уголок - панель»/ «уголок - уголок - панель»);

3.1.8.4 - после выполнения мероприятий 3.1.8.2 и 3.1.8.3 между перпендикулярными наружной стене полками стальных «костылей» и «фиксирующих» уголков должен образоваться паз с толщиной, равной толщине стальной панели короба с необходимым технологическим припуском;

3.1.8.5 - стальные панели короба следует задвигать до упора в сформированные между «костылями» и «фиксирующими» уголками пазы 3.1.8.4;

\* Модификация системы с выступающими «бортиками» стальной облицовки откосов проемом, но с меньшим размером их высоты/ширины (высота - для верхнего откоса, ширина для бокового откоса) предметом настоящего протокола не является.

3.1.8.6 - после выполнения мероприятий 3.1.8.5 стальные панели короба следует закрепить со стороны обращенных к наружной стене продольных ребер панелей ко всем установленным по длине формируемого откоса проема «костылям» 3.1.8.1 (1.16.8.2); это крепление следует выполнять с помощью размещаемых в один продольный ряд заклепок из коррозионностойкой стали или из стали с антикоррозионным покрытием; это крепление следует осуществлять сквозь полку «фиксирующего» уголка 3.1.8.3 с шагом не более 0,4 м и сквозь перпендикулярные стене полки всех установленных вдоль формируемого откоса «костылей» 3.1.8.1;

3.1.8.7 - в видимом «противопожарном» коробе допускается выполнять выше охарактеризованный «фиксирующий» уголок как единое целое с самой стальной панелью короба; в том случае, когда отгиб-«юбка» такой цельно- кроенной стальной панели, выполняющая функцию накладываемой на стену полки «фиксирующего» уголка, имеет ширину не менее 0,085 м, допускается выполнять крепление стальной панели к наружной стене непосредственно сквозь эту отгиб-«юбку»; в этом случае стальные «костыли» 2.3.8.1 устанавливаются не требуется, а непосредственное крепление панели к стене следует выполнять с помощью имеющих допуск на применение в фасадных системах стальных анкеров или анкерных дюбелей со стальным сердечником, размещаемых в один продольный ряд по длине панели; шаг размещения этих анкеров/анкерных дюбелей должен составлять не более 0,4 м по длине панели у верхнего откоса проема и не более 0,6 м по длине панели у бокового откоса проема;

3.1.9 - стальную панель видимого обрамления/облицовки верхнего откоса проема следует также во всех случаях дополнительно крепить идентично указаниям 1.16.10 к обращенным к этой панели сверху, в пределах ее длины направляющим каркаса;

3.1.10 - плиты утеплителя, устанавливаемые на наружной стене здания, должны в общем случае вплотную примыкать своими торцами по контуру каждого проема к внутренней поверхности стальных панелей видимого «противопожарного» короба облицовки верхних и боковых откосов этого проема; для системы с утеплителем, выполненным с применением минераловатных плит на основе стекловолокна, в этом отношении следует руководствоваться указаниями 3.1.11;

3.1.11 - теплоизоляционную полосу-вкладыш из негорючих минераловатных плит п. 1.2 или 2.1.1 со стороны тыльной поверхности стальных панелей видимого «противопожарного» короба - согласно указаниям 3.1.11.1...3.1.11.10;

3.1.11.1- исполнение вкладышей из минераловатных плит на основе стекловолокна не допускается;

3.1.11.2- вкладыш следует устанавливать независимо от вида волокон (каменное или стекловолокно) в минераловатных плитах утеплителя наружной стены;

3.1.11.3 - полосу-вкладыш следует устанавливать со стороны тыльной поверхности стальных панелей короба, расположенных как у верхнего, так и у боковых откосов каждого оконного («витражного», дверного и др.) проема;

3.1.11.4 - вкладыш следует устанавливать на всю длину указанных в 3.1.11.3 стальных панелей короба, со стороны их тыльной поверхности, вплотную к ней;

3.1.11.5- при исполнении системы с утеплителем 2.1.1 (1.2) и 2.1.2, то есть выполняемым на всю толщину или в своем наружном слое толщиной не менее 40 мм из минераловатных плит с волокнами из каменных пород, вкладыш следует размещать по ширине стальных панелей у верхнего и боковых откосов проема так, чтобы обращенная к наружной стене и параллельная ей грань вкладыша вплотную примыкала по высоте и длине либо к наружной поверхности этого утеплителя, либо к примыкающей к наружной стене полке установленного по длине этого откоса стального «крепежного» уголка 1.16.9.2 или «фиксирующего» уголка 1.16.8.3 (3.1.8.1), а противоположная грань вкладыша вплотную (без зазора в свету) примыкала по всей своей длине и высоте к тыльной поверхности фронтального лицевого «бортика» стальной панели; в том случае, когда вкладыш примыкает вплотную к «крепежному» или «фиксирующему» уголку, «верхняя» (противоположная откосу) грань вкладыша должна вплотную, без зазора в свету, примыкать по всей длине к обращенному к ней сверху торцу плиты утеплителя наружной стены;

3.1.11.6- при исполнении системы с утеплителем 2.1.3 или 2.1.4, то есть выполняемым на всю толщину из минераловатных плит на основе стекловолокна, вкладыш следует размещать по ширине стальных панелей короба у верхнего и боковых откосов проема так, чтобы обращенная к наружной стене и параллельная ей грань вкладыша вплотную примыкала по высоте и длине к установленным по длине этих откосов «крепежным» уголкам 1.16.9.2 или «фиксирующим» уголкам 1.16.9.3 (3.1.8.1), а противоположная грань вкладыша вплотную примыкала по всей своей длине и высоте к тыльной поверхности фронтального «бортика» (1.16.4/2.3.3) стальной панели обрамления/облицовки откоса;

3.1.11.7 - толщина вкладыша для стальной панели обрамления/ облицовки верхнего и боковых откосов проема должна составлять:

- по (50+5/-1) мм при исполнении системы с утеплителем 2.1.1 или 2.1.2, то есть выполняемым на всю толщину или в своем наружном слое толщиной не менее 40 мм из минераловатных плит с волокнами из каменных пород;

- по (50+5/-1) мм при исполнении системы утеплителем 2.1.3 или 2.1.4, то есть выполняемым на всю толщину из минераловатных плит на основе стекловолокна, но только в том случае, если формируемая панелью облицовки обрамления плоскость откоса проема совпадает с фактическими обрезом этого проема в стене или смещена в сторону массива наружной стены;

- в том случае, когда формируемая панелью облицовки/обрамления плоскость откоса проема смещена по отношению к фактическому обрезу этого проема в стене по направлению к центру проема, толщина вкладыша при выполнении системы с утеплителем 2.1.3 или 2.1.4, то есть выполняемым на всю толщину из минераловатных плит на основе стекловолокна, должна быть токовой, чтобы перекрывать со стороны обращенной к стене грани вкладыша весь зазор в свету между формируемой панелью облицовки/обрамления плоскостью откоса проема и фактическим обрезом этого проема в стене с припуском не менее 30 мм, но в сумме толщина вкладыша должна составлять не менее (50+5/-1) мм;



3.1.11.8 - в случае выполнения вкладыша наборным по толщине стыки сегментов вкладыша в каждом слое следует выполнять со смещением по отношению к стыкам в смежном слое;

3.1.11.9 - в зонах возможного прямого контакта с элементами облицовки основной (вне откосов проемов) поверхности фасада из композитных панелей вкладыши должны отстоять от тыльной поверхности этих элементов на расстояние (глубину) 20...40 мм;

3.1.12 - расстояние в свету между нижней горизонтальной полкой стальной панели облицовки верхнего откоса проема и нижними торцами установленных над ней вертикальных направляющих каркаса системы должно составлять не менее 0,1 м;

3.1.13 - в результате монтажа видимых «противопожарных» коробов их стальные панели у верхнего и обоих боковых обрезов каждого обрамляемого проема должны полностью пересекать всю проектную толщину фасадной системы, включая толщину элементов ее внешней облицовки;

3.1.14 - расстояние (зазор в свету) стальных панелей облицовки верхних и боковых откосов каждого проема до смежных с ними бортов кассет облицовки, установленных на основной внешней поверхности фасадной системы, - по 10... 12 мм;

3.2 - и исключении из состава фасадной системы, как это следует из п.3.1, накладной облицовки из АКП поверх стальных панелей «противопожарных» коробов на верхних и боковых откосах оконных («витражных», дверных и др.) проемов;

3.3 - [при установке блока заполнения проема в одной плоскости с лицевой поверхностью облицовки фронтальной внешней поверхности фасадной системы их примыкание следует выполнять с использованием видимого стального «противопожарного» короба 3.1, соблюдая требования 3.1, 3.2 и 1.17 настоящих выводов];

3.4 - и сохранении неизменными перечня остальных используемых в системе «GROSSTEK Gt-3.1» основных материалов, изделий и конструктивных решений, настоящего Альбома тех.решений охарактеризованная навесная фасадная система «GROSSTEK Gt-3.1» относится к классу пожарной опасности КО по ГОСТ 31251.

4. При несоблюдении любого из требований п. 1, 2 и 3 настоящих выводов, наружные стены, указанные в п. преамбуле 1 настоящих выводов, со смонтированной на них навесной фасадной системой «GROSSTEK Gt-3.1», равно как и сама эта система, относятся к классу пожарной опасности КЗ по ГОСТ 31251 до момента получения положительных результатов испытаний или экспертизы, учитывающих такие изменения.

4.1. При выходе торцов (бортов) кассет облицовки основной внешней поверхности фасадной системы непосредственно на откосы проемов - наружные стены со смонтированной на них навесной фасадной системой «GROSSTEK Gt-3.1», равно как и сама эта система, относятся к классу пожарной опасности КЗ по ГОСТ 31251.

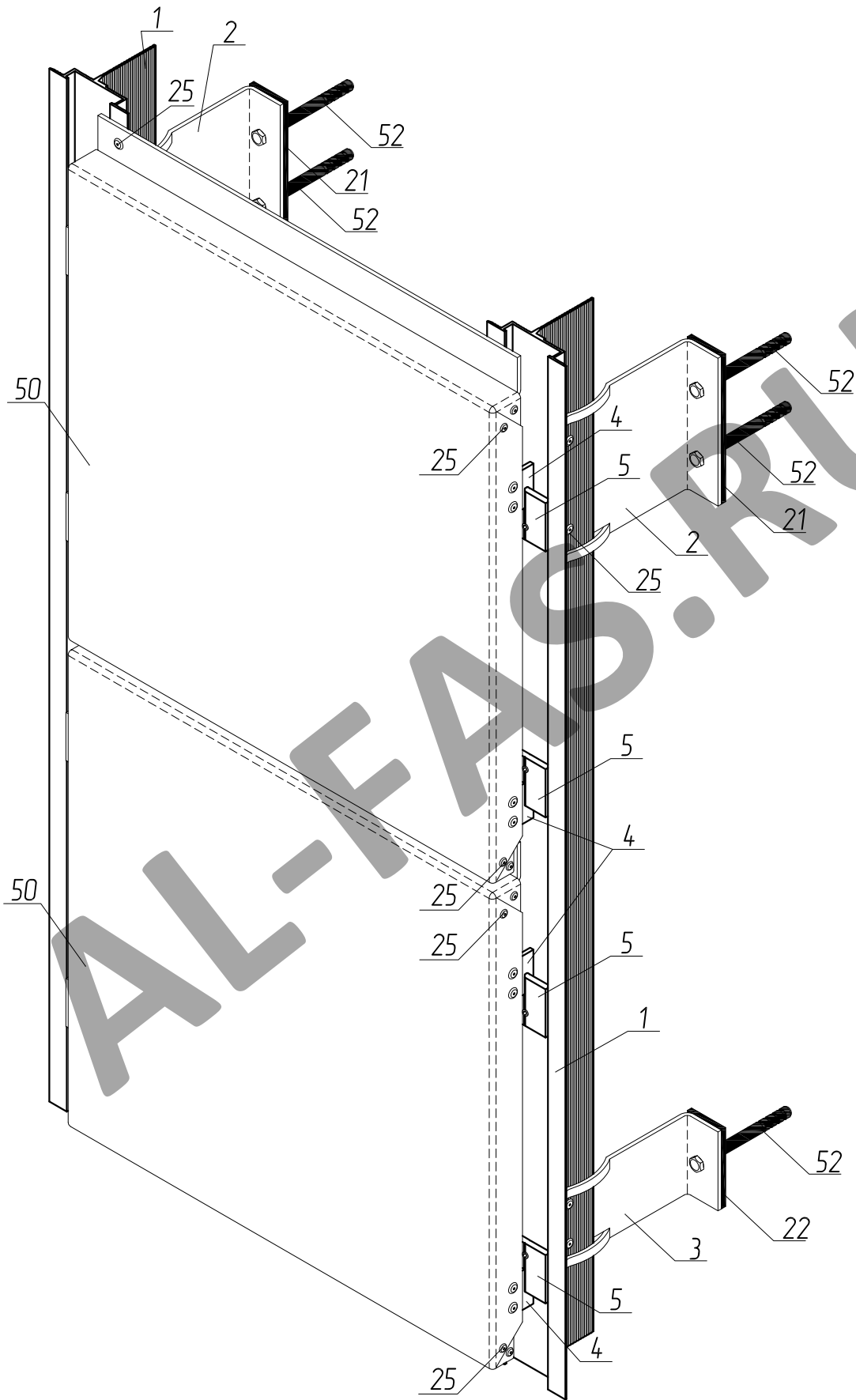
4.2. Поскольку согласно ГОСТ 31251 образцы фасадных систем испытываются в вертикальном положении, присвоенный отвечающей требованиям п.1 и 2 настоящих выводов системе навесного фасада «GROSSTEK Gt-3.1» класс пожарной опасности К1, а отвечающей требованиям п.3 системе навесного фасада «GROSSTEK Gt-3.1» класс пожарной опасности КО, действительны только для случаев монтажа этой системы либо в вертикальном положении, либо с уклоном по высоте (в направлении от ниже- к выше-расположенной высотной отметке) не более 45° в сторону внутреннего объема здания. Для классификации по пожарной опасности наружных стен зданий со смонтированными на них фасадными системами с уклоном по высоте в противоположную сторону требуется их испытание с проектным, либо предельным уклоном. Такие испытания не проводились. Для второго случая рассматриваемым модификациям системы навесного фасада «GROSSTEK Gt- 3.1» может быть присвоен без испытаний только класс пожарной опасности КЗ.

4.3. Установка с внешней стороны или внутри фасадной системы любого электрооборудования, включая прокладку электросетей (в том числе слаботочных), предметом настоящего протокола не является. Условия и конструктивный способ установки такого оборудования, требования к оборудованию, включая порядок и сроки планового и профилактического осмотра и ремонта всего контура, должны быть разработаны компетентной специализированной организацией, исходя из условий предотвращения нагрева всех комплектующих фасадной системы выше паспортных температур их эксплуатации, исключения воздействия на комплектующие системы искр, пламени или тления, и утверждены в установленном порядке.

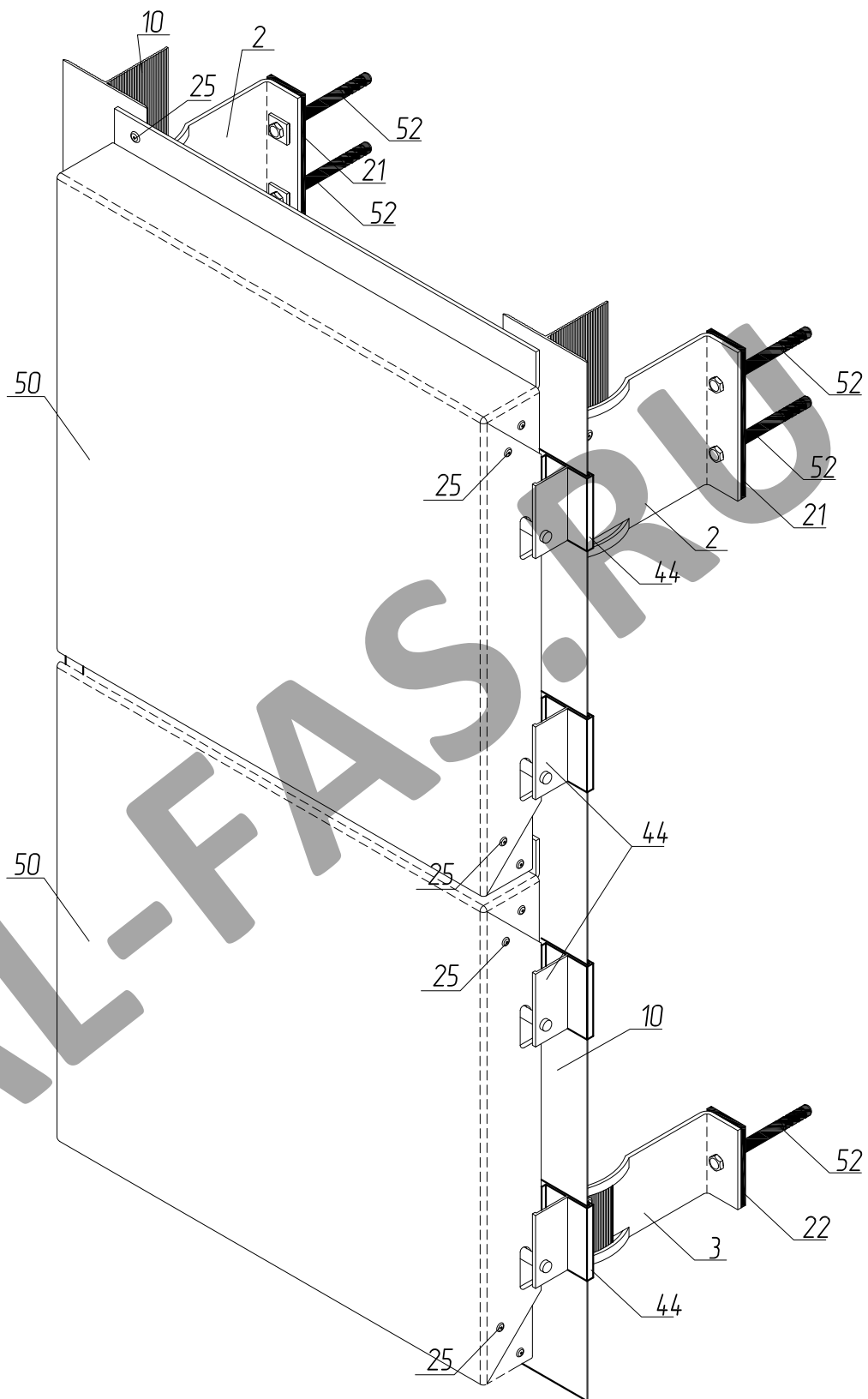
4.4. При применении материалов "Grossbond FR" и "Конструктор FR Premium", с позиции обеспечения пожарной безопасности следует производить входной контроль идентификационных характеристик материалов среднего слоя этих панелей по методике Приложения А ГОСТ 31251-2008 на соответствие аналогичным характеристикам, приведенным в соответствующих протоколах огневых испытаний навесных фасадных систем с облицовкой из этих панелей.

(1) - Протокол огневых испытаний №03Ф-14, М.:ЛПИСИЭС ЦНИИСК, 2014г

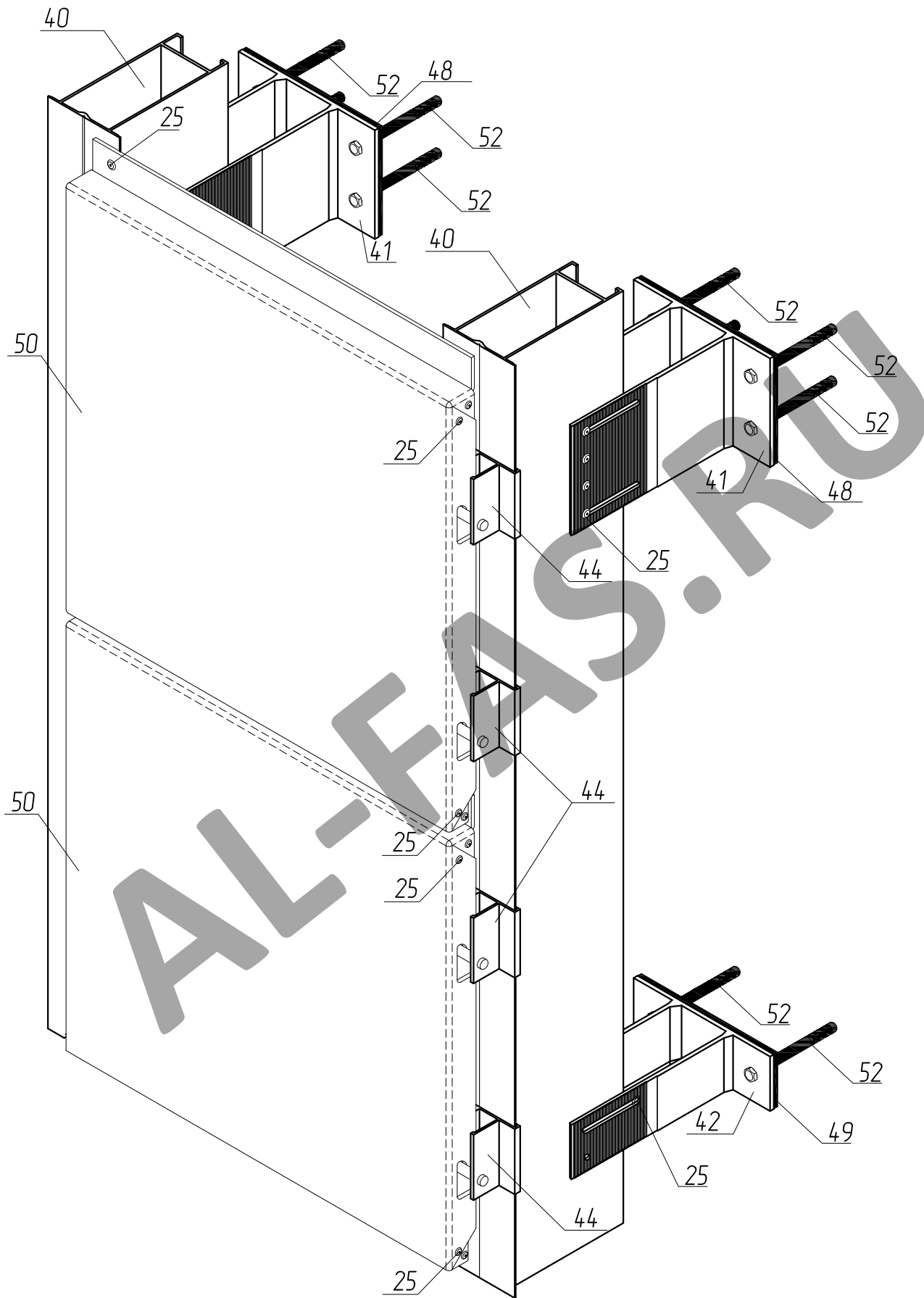
**5. Общий вид системы**  
**5.1. Вариант 1: на монтажных зацепах.**



5.2. Общий вид системы  
Вариант 2: салазки со штифтом.

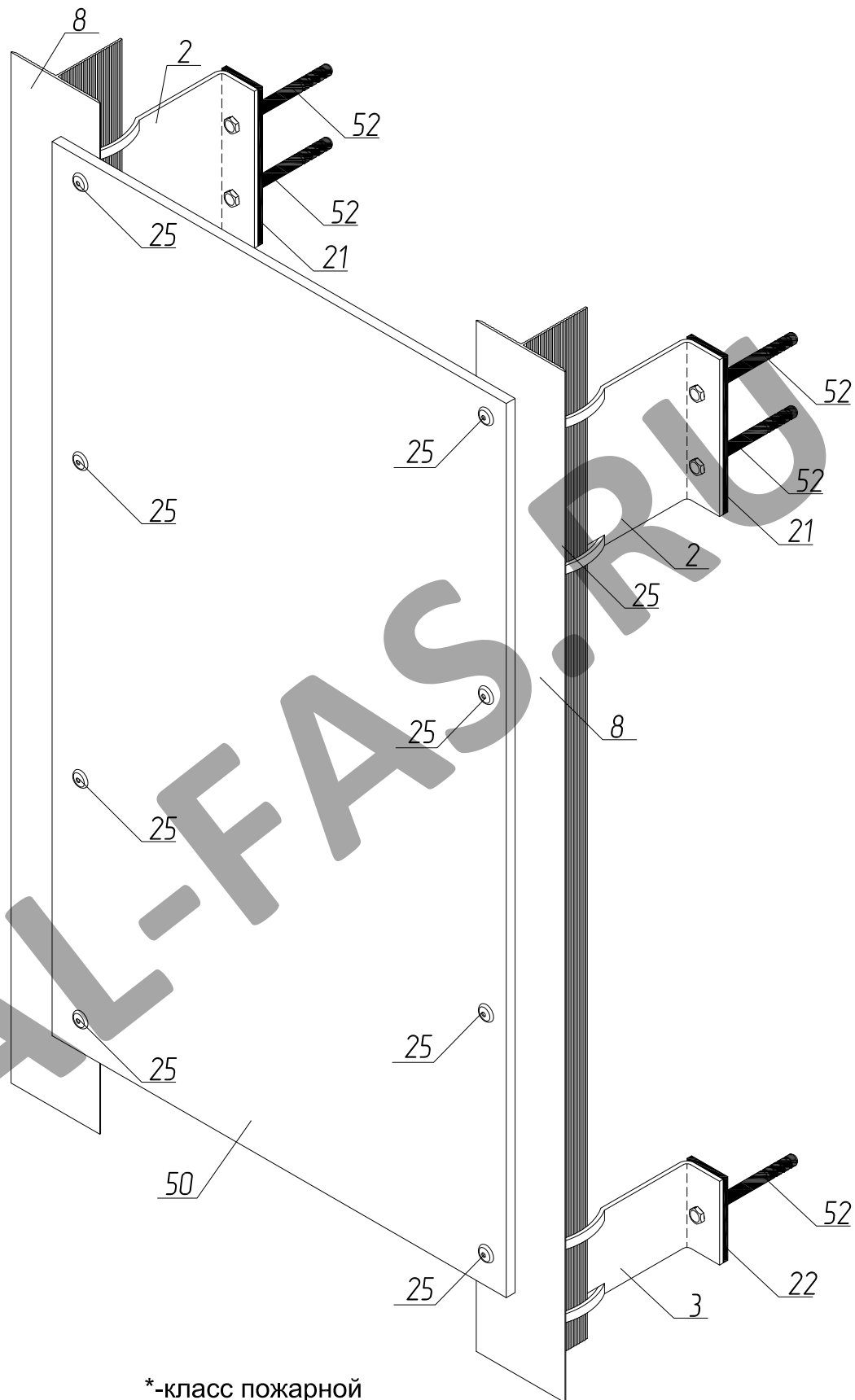


5.3. Общий вид системы  
Вариант 3: Межэтажное крепление.



### 5.4. Общий вид системы

Вариант 4: с видимым креплением на заклепках.



\*-класс пожарной опасности К4.

## 6.1. Спецификация применяемых изделий и материалов

Поз №	Обозначение	Наименование	Материал	Общий вид	прим.
(1)	(2)	(3)	(4)	(5)	(6)
1	Gt-2.01	У-Вертикальная направляющая	Алюминиевый сплав 6060Т6, 6060Т66, 6063Т6, 6063 Т66 или АД31 (Т1) по ГОСТ 22233-2001		
2	Gt-2.02	Кронштейн несущий	Алюминиевый сплав 6060Т6, 6060Т66, 6063Т6, 6063 Т66 или АД31 (Т1) по ГОСТ 22233-2001		
3	Gt-2.03	Кронштейн опорный	Алюминиевый сплав 6060Т6, 6060Т66, 6063Т6, 6063 Т66 или АД31 (Т1) по ГОСТ 22233-2001		
4	Gt-2.04	Икля	Алюминиевый сплав 6060Т6, 6060Т66, 6063Т6, 6063 Т66 или АД31 (Т1) по ГОСТ 22233-2001		
5	Gt-2.05	Салазка под иклю, для У-вертикальной направляющей	Алюминиевый сплав 6060Т6, 6060Т66, 6063Т6, 6063 Т66 или АД31 (Т1) по ГОСТ 22233-2001		
6	Gt-2.06	Салазка под проушину, для У-вертикальной направляющей	Алюминиевый сплав 6060Т6, 6060Т66, 6063Т6, 6063 Т66 или АД31 (Т1) по ГОСТ 22233-2001		
7	Gt-2.07	Фиксатор	Алюминиевый сплав 6060Т6, 6060Т66, 6063Т6, 6063 Т66 или АД31 (Т1) по ГОСТ 22233-2001		
8	Gt-2.08(60x80)	Т-Вертикальная направляющая	Алюминиевый сплав 6060Т6, 6060Т66, 6063Т6, 6063 Т66 или АД31 (Т1) по ГОСТ 22233-2001		
9	Gt-2.09(60x40)	L-Вертикальная направляющая	Алюминиевый сплав 6060Т6, 6060Т66, 6063Т6, 6063 Т66 или АД31 (Т1) по ГОСТ 22233-2001		
10	Gt-2.08(50x70)	Т-Вертикальная направляющая	Алюминиевый сплав 6060Т6, 6060Т66, 6063Т6, 6063 Т66 или АД31 (Т1) по ГОСТ 22233-2001		
11	Gt-2.09(50x35)	L-Вертикальная направляющая	Алюминиевый сплав 6060Т6, 6060Т66, 6063Т6, 6063 Т66 или АД31 (Т1) по ГОСТ 22233-2001		
12	Gt-2.10	Кляммер средний	Коррозионно-стойкая сталь AISI304 или 08Х18Н10		См.альбом Gt-2.2
13	Gt-2.13	Кляммер одиночный	Коррозионно-стойкая сталь AISI304 или 08Х18Н10		См.альбом Gt-2.2
14	Gt-2.11	Кляммер концевой	Коррозионно-стойкая сталь AISI304 или 08Х18Н10		См.альбом Gt-2.2
15	Gt-2.12	Кляммер половинный	Коррозионно-стойкая сталь AISI304 или 08Х18Н10		См.альбом Gt-2.2
16	Gt-2.16	Пластина соединительная без отверстий	Алюминиевый сплав 6060Т6, 6060Т66, 6063Т6, 6063 Т66 или АД31 (Т1) по ГОСТ 22233-2001		
17	Gt-2.17	Пластина соединительная угловая с отверстиями	Алюминиевый сплав 6060Т6, 6060Т66, 6063Т6, 6063 Т66 или АД31 (Т1) по ГОСТ 22233-2001		
18	Gt-2.18	Зажим П-образный под АКП 4 мм	Алюминиевый сплав 6060Т6, 6060Т66, 6063Т6, 6063 Т66 или АД31 (Т1) по ГОСТ 22233-2001		

## 6.1. Спецификация применяемых изделий и материалов

Поз №	Обозначение	Наименование	Материал	Общий вид	прим.
(1)	(2)	(3)	(4)	(5)	(6)
19	Gt-2.15	Зажим П-образный под АКП 3 мм	Алюминиевый сплав 6060Т6, 6060Т66, 6063Т6, 6063 Т66 или АД31 (Т1) по ГОСТ 22233-2001		
20	Gt-2.19	Зажим F-образный под АКП 4 мм	Алюминиевый сплав 6060Т6, 6060Т66, 6063Т6, 6063 Т66 или АД31 (Т1) по ГОСТ 22233-2001		
21	Термоизолятор Б под несущий кронштейн	Термо- изолирующая прокладка	Паронит ГОСТ 481-80 (или аналог) Высоконаполненный полиэтилен ГОСТ 16337-77(или аналог) Вспененный ПВХ		
22	Термоизолятор М под опорный кронштейн	Термо- изолирующая прокладка			
23	Gt-2.27	Распорный винт DIN 914 для салазки	Коррозионно-стойкая сталь AISI304 или 08Х18Н10		
24		Заклепка 3,2x8 A2/A2	Коррозионно-стойкая сталь AISI304 или 08Х18Н10 /Коррозионно-стойкая сталь AISI304 или 08Х18Н10		
25		Заклепка 4,8x12 A1/A2	алюм./Коррозионно-стойкая сталь AISI304 или 08Х18Н10		
26		Заклепка 4,8x12 A2/A2	Коррозионно-стойкая сталь AISI304 или 08Х18Н10 /Коррозионно-стойкая сталь AISI304 или 08Х18Н10		
27		Саморез 4,2x16	Коррозионно-стойкая сталь AISI304 или 08Х18Н10		
28		Винт со сверлом и резиновой шайбой 4,8x25			
29		нижний отлив	сталь оцинкованная по ГОСТ 14918-80 с цинковым покрытием класса I, или прокат тонколистовой горячекатаный по ГОСТ P52246-2004 с цинковым покрытием класса 275, t=0,55/0,7мм		
30		боковой откос	сталь оцинкованная по ГОСТ 14918-80 с цинковым покрытием класса I, или прокат тонколистовой горячекатаный по ГОСТ P52246-2004 с цинковым покрытием класса 275, t=0,55/0,7мм		
31		верхний откос	сталь оцинкованная по ГОСТ 14918-80 с цинковым покрытием класса I, или прокат тонколистовой горячекатаный по ГОСТ P52246-2004 с цинковым покрытием класса 275, t=0,55/0,7мм		
32					
33		Утеплитель			
34		Крепежный элемент Уголок 30x30			
35		Крепежный элемент Уголок 25x25			
36	Gt-2.20	Кронштейн угловой несущий	Алюминиевый сплав 6060Т6, 6060Т66, 6063Т6, 6063 Т66 или АД31 (Т1) по ГОСТ 22233-2001		

## 6.1. Спецификация применяемых изделий и материалов

Поз №	Обозначение	Наименование	Материал	Общий вид	прим.
(1)	(2)	(3)	(4)	(5)	(6)
37	Gt-2.21	Кронштейн угловой опорный	Алюминиевый сплав 6060Т6, 6060Т66, 6063Т6, 6063 Т66 или АД31 (Т1) по ГОСТ 22233-2001		
38	Gt-2.22	Удлинитель несущего кронштейна	Алюминиевый сплав 6060Т6, 6060Т66, 6063Т6, 6063 Т66 или АД31 (Т1) по ГОСТ 22233-2001		
39	Gt-2.23	Удлинитель опорного кронштейна	Алюминиевый сплав 6060Т6, 6060Т66, 6063Т6, 6063 Т66 или АД31 (Т1) по ГОСТ 22233-2001		
40	Gt-3.01	Межэтажная вертикальная направляющая	Алюминиевый сплав 6060Т6, 6060Т66, 6063Т6, 6063 Т66 или АД31 (Т1) по ГОСТ 22233-2001		
41	Gt-3.02	Кронштейн межэтажный несущий усиленный	Алюминиевый сплав 6060Т6, 6060Т66, 6063Т6, 6063 Т66 или АД31 (Т1) по ГОСТ 22233-2001		
42	Gt-3.03	Кронштейн межэтажный опорный усиленный	Алюминиевый сплав 6060Т6, 6060Т66, 6063Т6, 6063 Т66 или АД31 (Т1) по ГОСТ 22233-2001		
43					
44	Gt-3.06	Салазка под проушину, для Т-вертикальной направляющей	Алюминиевый сплав 6060Т6, 6060Т66, 6063Т6, 6063 Т66 или АД31 (Т1) по ГОСТ 22233-2001		
45	Gt-3.07	Компенсирующая вставка	Алюминиевый сплав 6060Т6, 6060Т66, 6063Т6, 6063 Т66 или АД31 (Т1) по ГОСТ 22233-2001		
46	Gt-3.22	Удлинитель межэтажного несущего кронштейна	Алюминиевый сплав 6060Т6, 6060Т66, 6063Т6, 6063 Т66 или АД31 (Т1) по ГОСТ 22233-2001		
47	Gt-3.23	Удлинитель межэтажного опорного кронштейна	Алюминиевый сплав 6060Т6, 6060Т66, 6063Т6, 6063 Т66 или АД31 (Т1) по ГОСТ 22233-2001		
48	Термоизолятор ББ под межэтажный несущий усиленный кронштейн	Термо-изолирующая прокладка	Паронит ГОСТ 481-80 (или аналог) Композиция полиофелина Армлен ПО МН 70-1АПК Вспененный ПВХ		
49	Термоизолятор ММ под межэтажный опорный усиленный кронштейн	Термо-изолирующая прокладка			
50		Фасадная кассета	Кассета из АКП, оцинкованной стали, алюминия или МКП (медные композитные панели)		
51		Дюбель тарельчатый для крепления утеплителя			
52		Элемент анкерный			
53		Плита из керамогранита			
54					

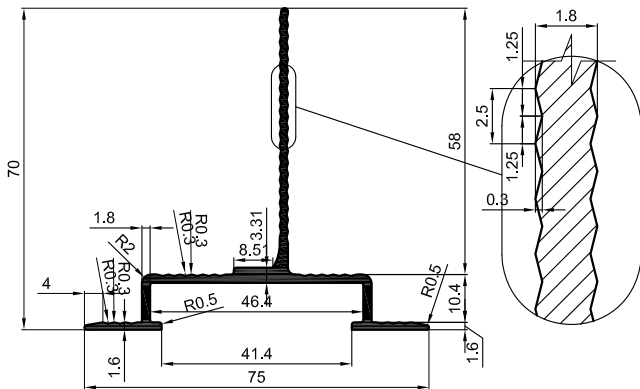


## 6.1. Спецификация применяемых изделий и материалов

Поз №	Обозначение	Наименование	Материал	Общий вид	прим.
(1)	(2)	(3)	(4)	(5)	(6)
55	Gt-2.28	Планка вертикального шва	Алюминиевый сплав 6060 по EN или АД31 по ГОСТ 22233-2001		
56	Gt-2.29	уплотнитель 60 мм	EPDM		
57	Gt-2.30	уплотнитель 36 мм	EPDM		
58	Gt-2.31	угловой элемент	EPDM		
59	Gt-2.32	втулка для плиты 6 мм	Коррозионно-стойкая сталь AISI304 или 08X18H10		
60	Gt-2.33	втулка для плиты 8 мм	Коррозионно-стойкая сталь AISI304 или 08X18H10		
61	Gt-2.34	втулка для плиты 10 мм	Коррозионно-стойкая сталь AISI304 или 08X18H10		
62		Плита из фиброцемента			
63	Gt-3.05	Салазка под икю, для Т-вертикальной направляющей	Алюминиевый сплав 6060T6, 6060T66, 6063T6, 6063 T66 или АД31 (Т1) по ГОСТ 22233-2001		
64	ИП	Изолирующая прокладка	Паронит ГОСТ 481-80 (или аналог) Высоконаполненный полиэтилен ГОСТ 16337-77(или аналог) Вспененный ПВХ		
65	Термоизолятор Б под стандартный межэтажный несущий кронштейн	Термо-изолирующая прокладка	Паронит ГОСТ 481-80 (или аналог) Высоконаполненный полиэтилен ГОСТ 16337-77(или аналог) Вспененный ПВХ		
66	Термоизолятор М под стандартный межэтажный опорный кронштейн	Термо-изолирующая прокладка			
67	Gt-3.02M	Кронштейн стандартный межэтажный несущий	Алюминиевый сплав 6060T6, 6060T66, 6063T6, 6063 T66 или АД31 (Т1) по ГОСТ 22233-2001		
68	Gt-3.03M	Кронштейн стандартный межэтажный опорный	Алюминиевый сплав 6060T6, 6060T66, 6063T6, 6063 T66 или АД31 (Т1) по ГОСТ 22233-2001		
69					
70					
71					
72					

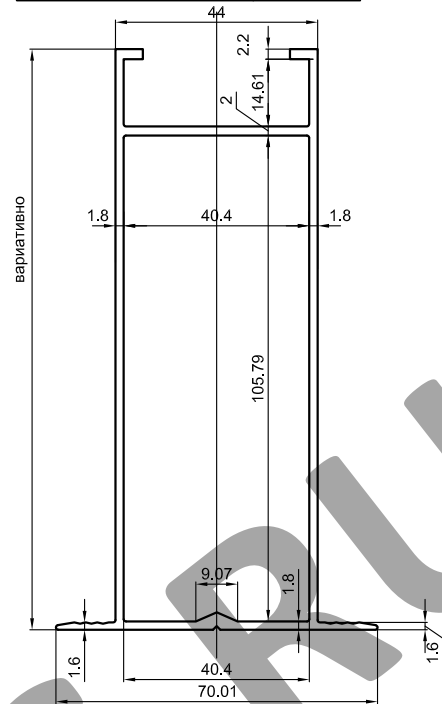
## 6.2. Элементы конструкции. Детали несущей конструкции.

У-вертикальная направляющая  
Gt-2.01



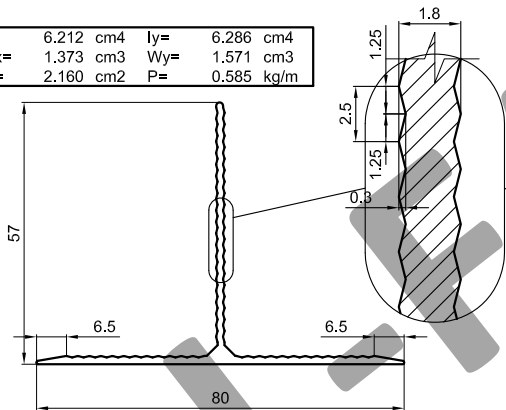
$I_x =$	9.353 cm <sup>4</sup>	$I_y =$	7.803 cm <sup>4</sup>
$W_x =$	1.811 cm <sup>3</sup>	$W_y =$	1.975 cm <sup>3</sup>
$A =$	2.708 cm <sup>2</sup>	$P =$	0.734 kg/m

T-вертикальная межэтажная  
направляющая Gt-3.01



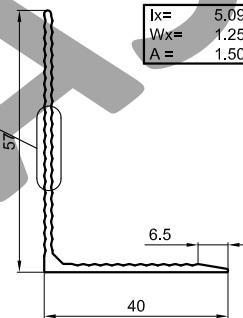
T-вертикальная направляющая  
Gt-2.08(60x80)

$I_x =$	6.212 cm <sup>4</sup>	$I_y =$	6.286 cm <sup>4</sup>
$W_x =$	1.373 cm <sup>3</sup>	$W_y =$	1.571 cm <sup>3</sup>
$A =$	2.160 cm <sup>2</sup>	$P =$	0.585 kg/m



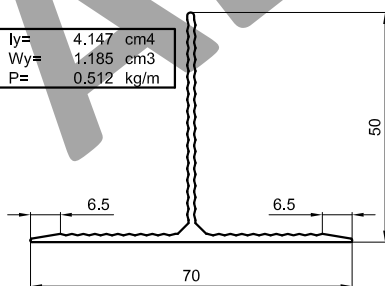
L-вертикальная направляющая  
Gt-2.09 (60x40)

$I_x =$	5.090 cm <sup>4</sup>	$I_y =$	2.019 cm <sup>4</sup>
$W_x =$	1.257 cm <sup>3</sup>	$W_y =$	0.645 cm <sup>3</sup>
$A =$	1.503 cm <sup>2</sup>	$P =$	0.407 kg/m



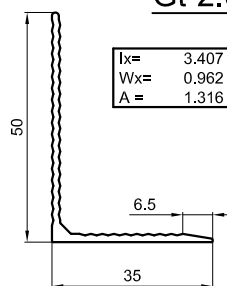
T-вертикальная направляющая  
Gt-2.08(50x70)

$I_x =$	4.159 cm <sup>4</sup>	$I_y =$	4.147 cm <sup>4</sup>
$W_x =$	1.050 cm <sup>3</sup>	$W_y =$	1.185 cm <sup>3</sup>
$A =$	1.890 cm <sup>2</sup>	$P =$	0.512 kg/m



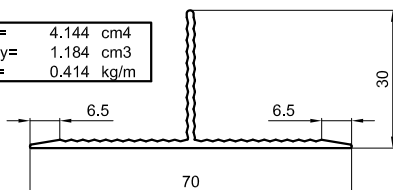
L-вертикальная направляющая  
Gt-2.09(50x35)

$I_x =$	3.407 cm <sup>4</sup>	$I_y =$	1.323 cm <sup>4</sup>
$W_x =$	0.962 cm <sup>3</sup>	$W_y =$	0.483 cm <sup>3</sup>
$A =$	1.316 cm <sup>2</sup>	$P =$	0.357 kg/m



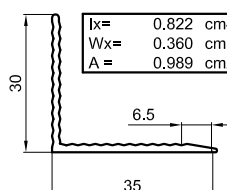
T-вертикальная направляющая  
Gt-2.08(30x70)

$I_x =$	0.965 cm <sup>4</sup>	$I_y =$	4.144 cm <sup>4</sup>
$W_x =$	0.385 cm <sup>3</sup>	$W_y =$	1.184 cm <sup>3</sup>
$A =$	1.527 cm <sup>2</sup>	$P =$	0.414 kg/m

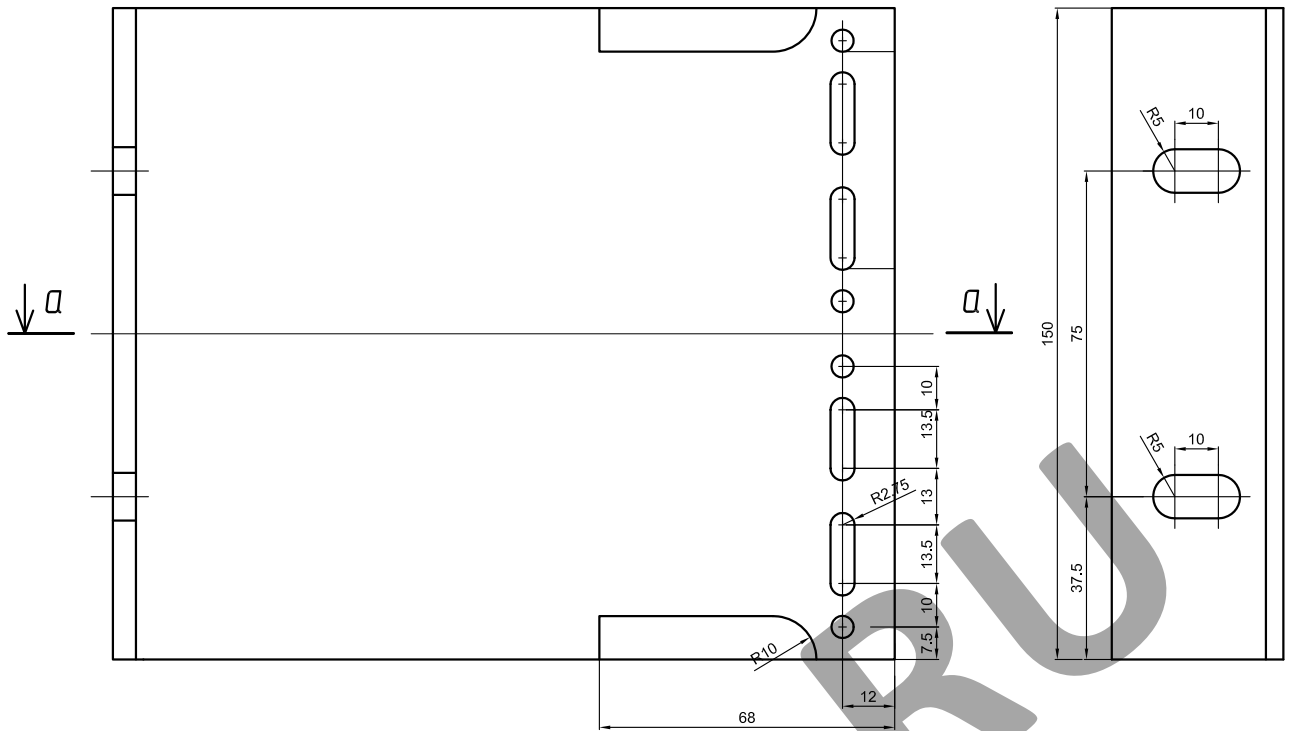


L-вертикальная направляющая  
Gt-2.09(30x35)

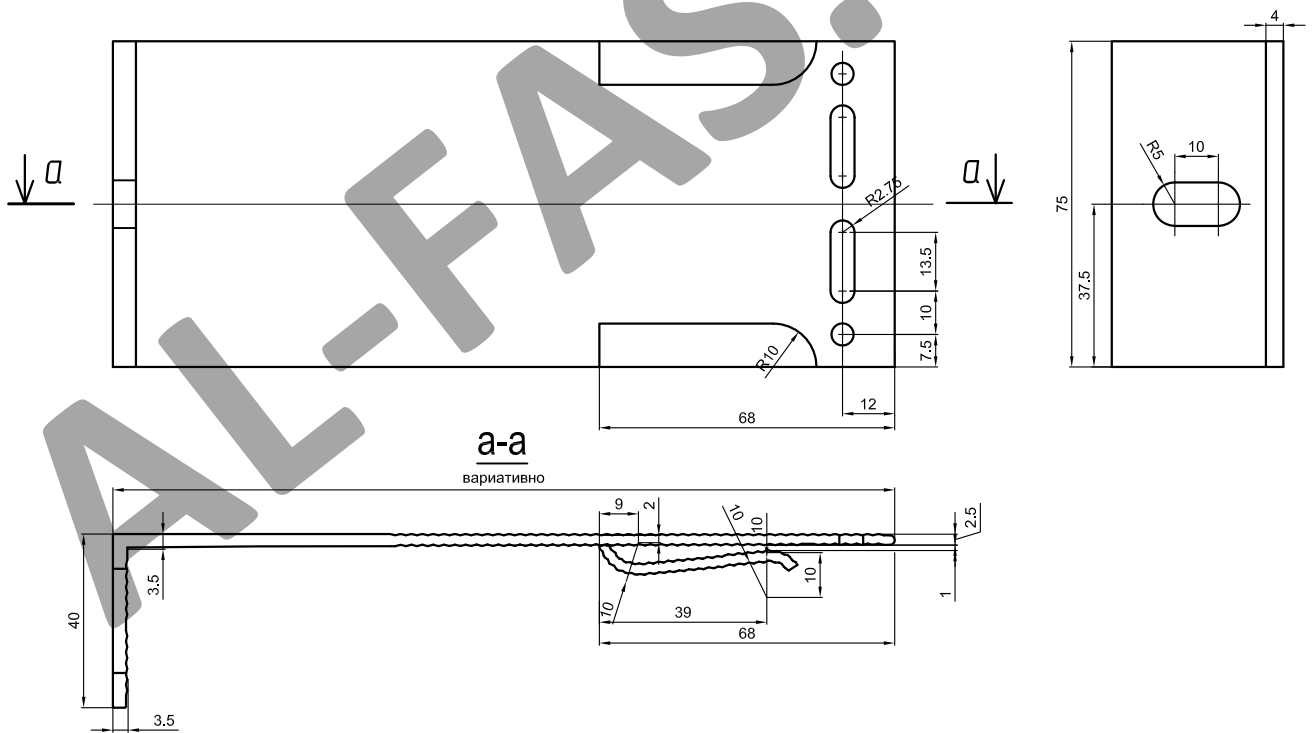
$I_x =$	0.822 cm <sup>4</sup>	$I_y =$	1.210 cm <sup>4</sup>
$W_x =$	0.360 cm <sup>3</sup>	$W_y =$	0.471 cm <sup>3</sup>
$A =$	0.989 cm <sup>2</sup>	$P =$	0.268 kg/m



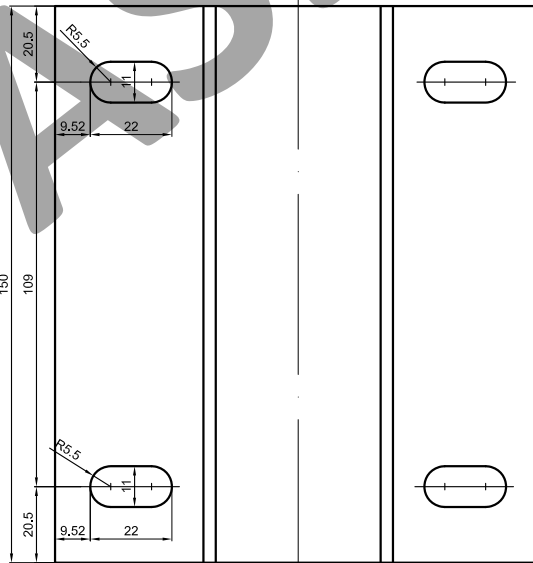
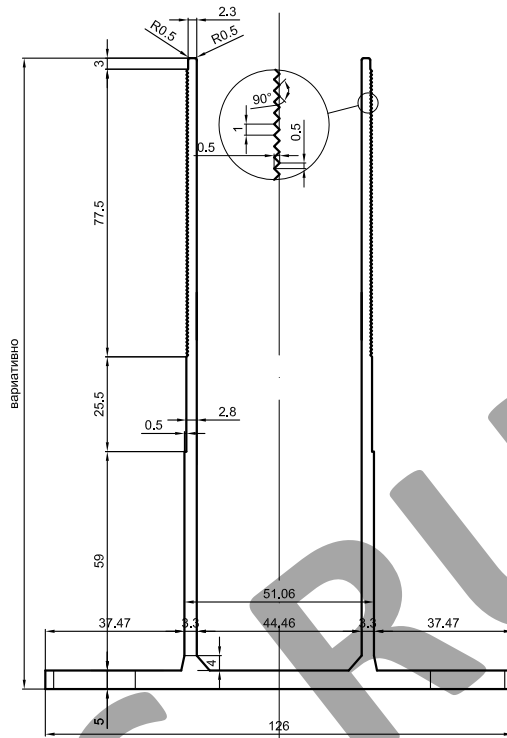
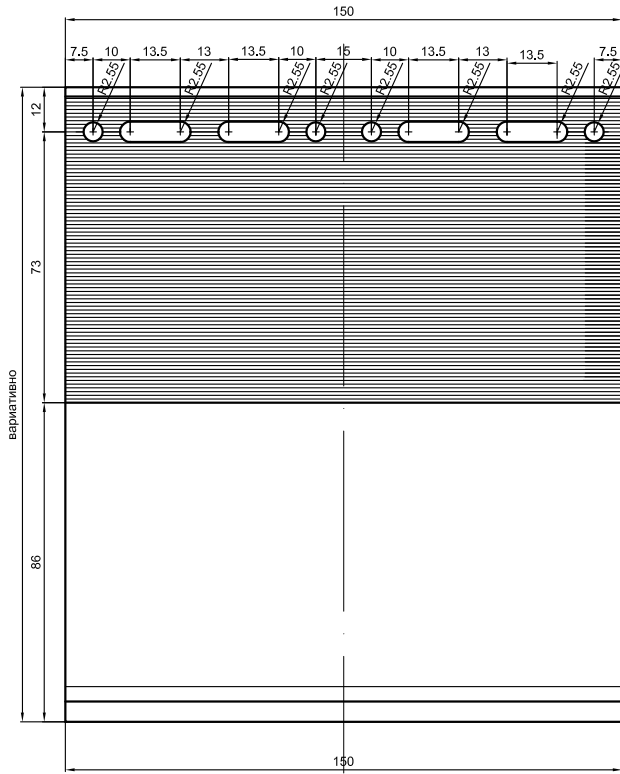
## Кронштейн несущий Gt-2.02



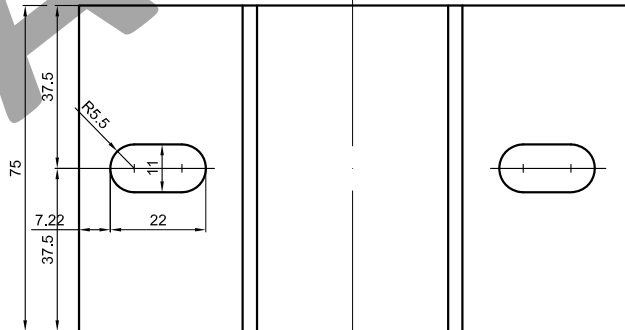
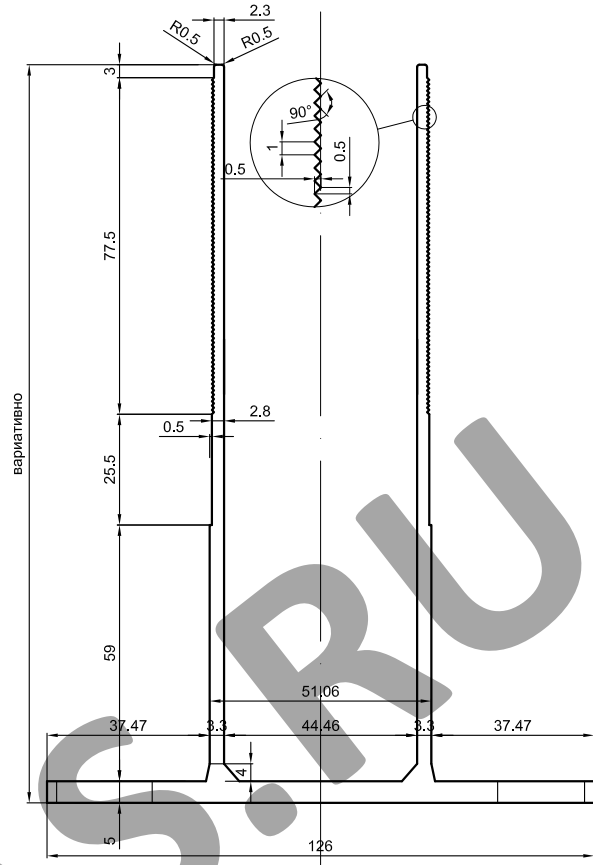
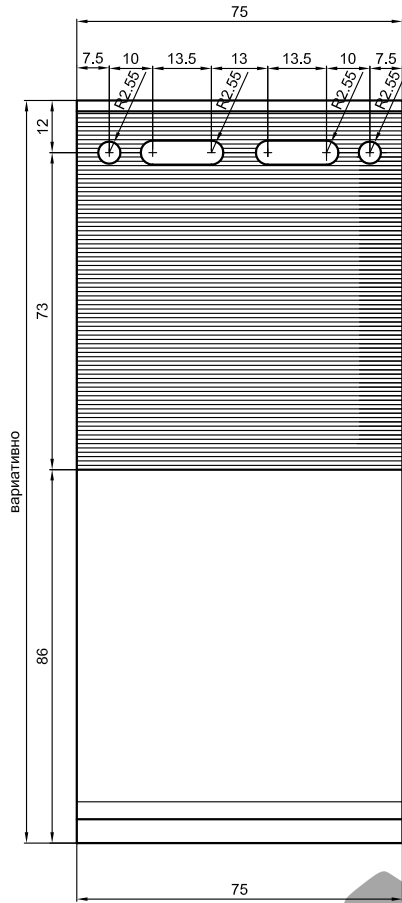
## Кронштейн опорный Gt-2.03



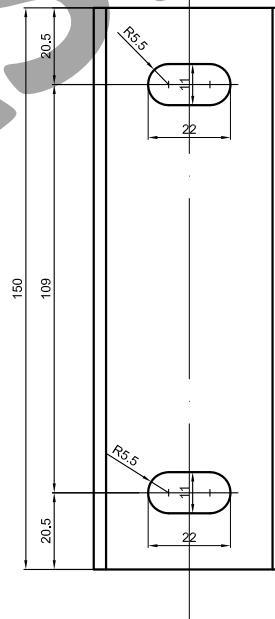
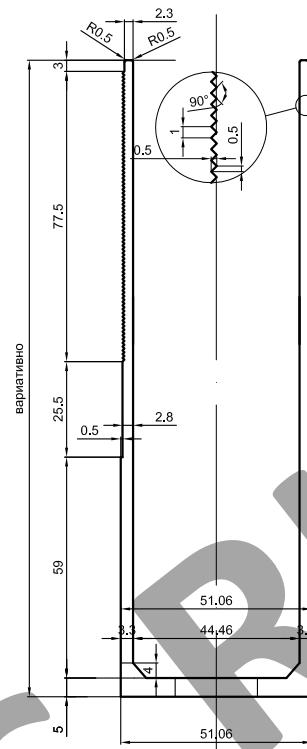
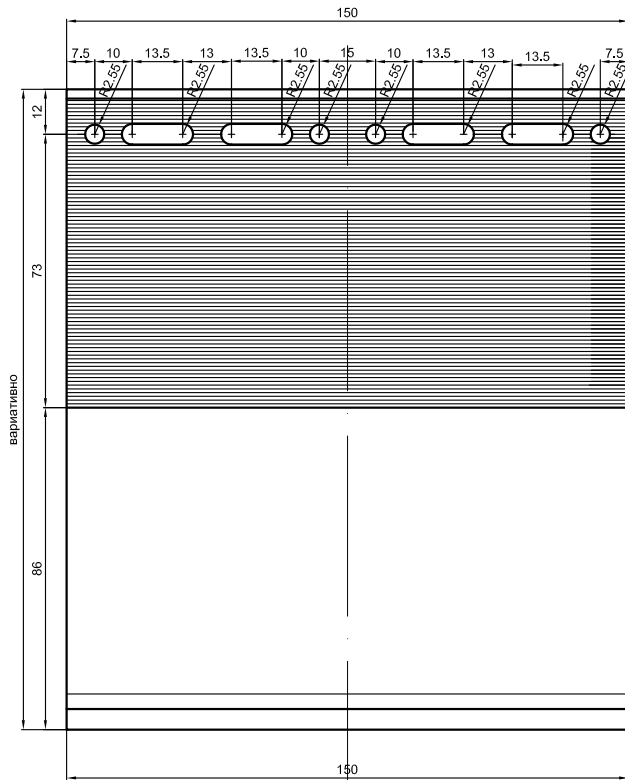
# Кронштейн межэтажный несущий усиленный Gt-3.02



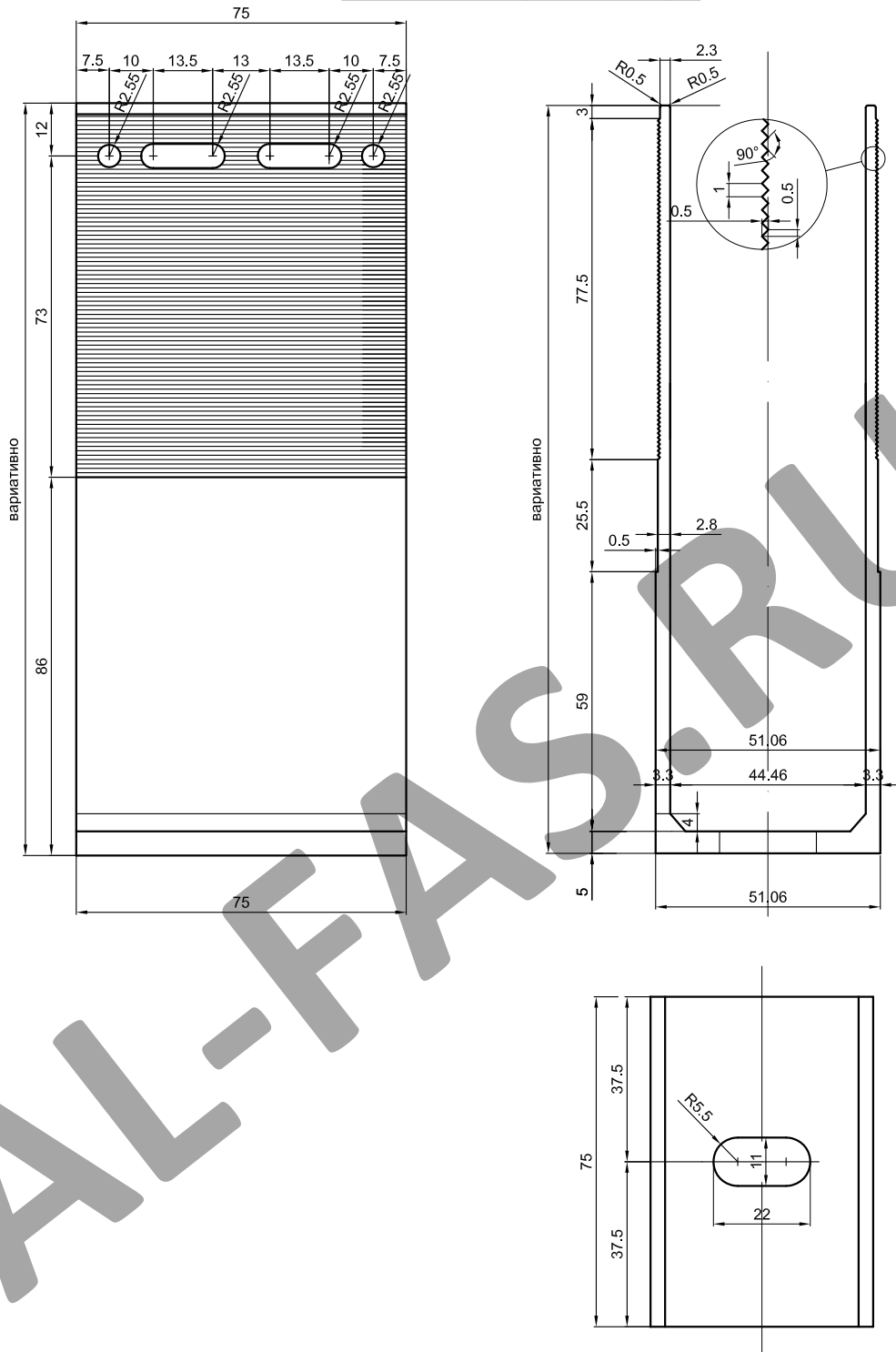
# Кронштейн межэтажный опорный усиленный Gt-3.03



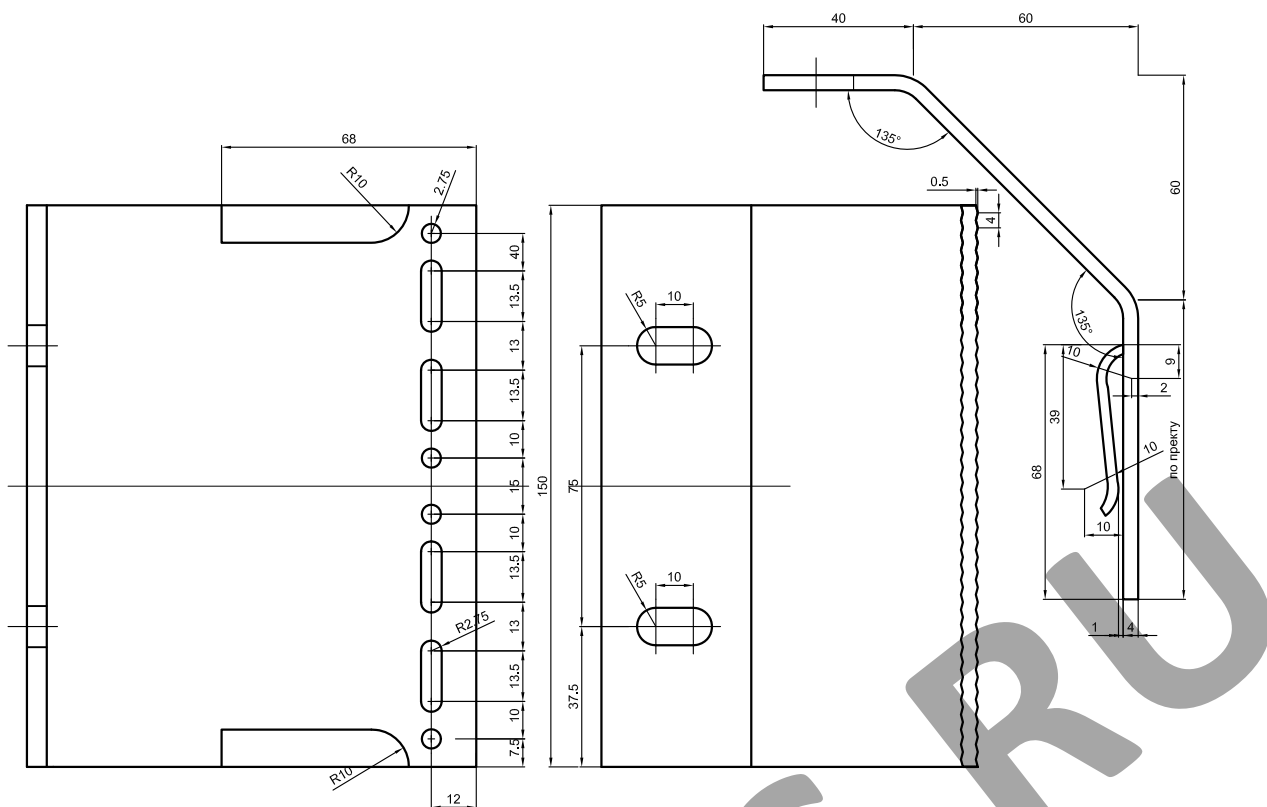
# Кронштейн стандартный межэтажный несущий Gt-3.02м



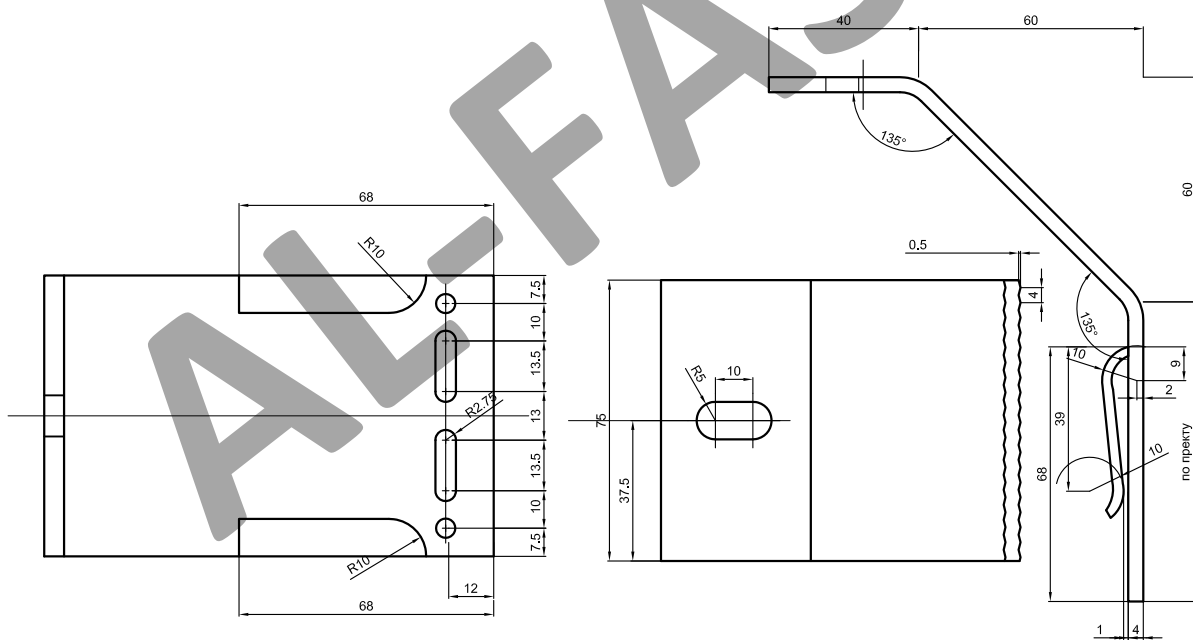
# Кронштейн стандартный межэтажный опорный Gt-3.03м



## Кронштейн угловой несущий Gt-2.20

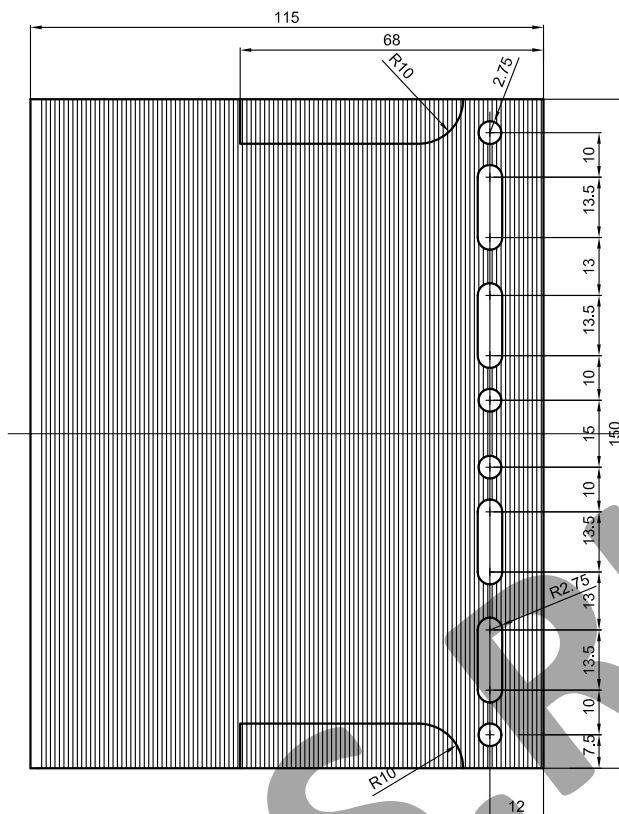


## Кронштейн угловой опорный Gt-2.21



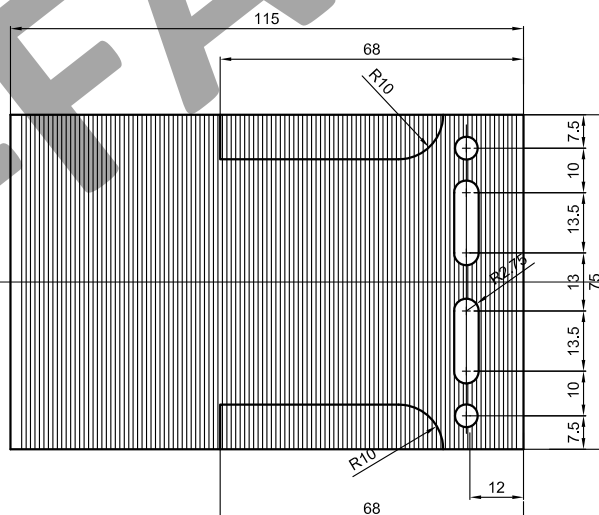


## Удлинитель несущего кронштейна Gt-2.22



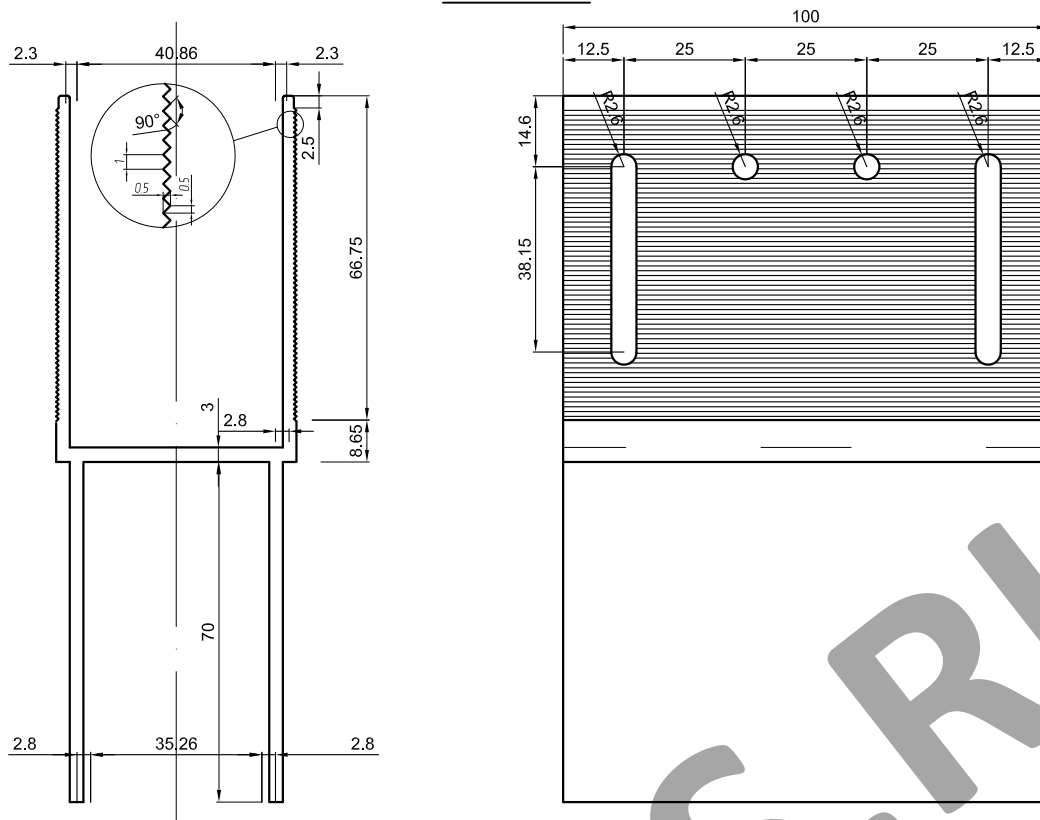
\*-размеры удлинителя подбираются по проекту.

## Удлинитель опорного кронштейна Gt-2.23

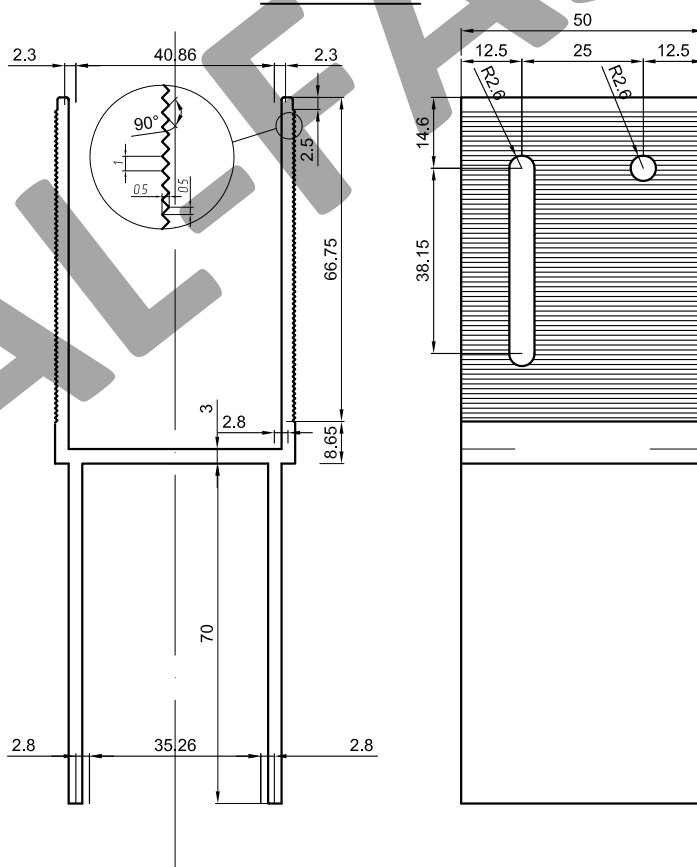


\*-размеры удлинителя подбираются по проекту.

## Удлинитель межэтажного несущего кронштейна Gt-3.22

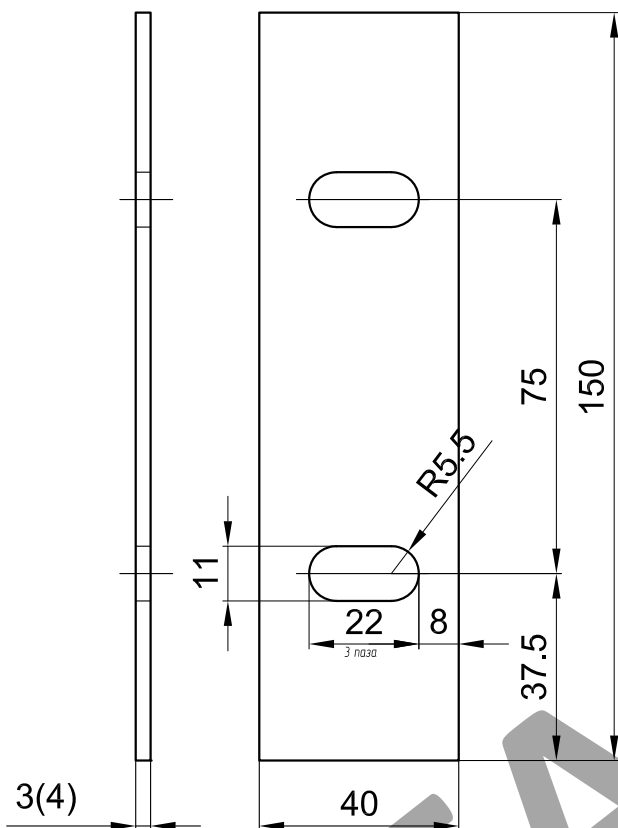


## Удлинитель межэтажного опорного кронштейна Gt-3.23

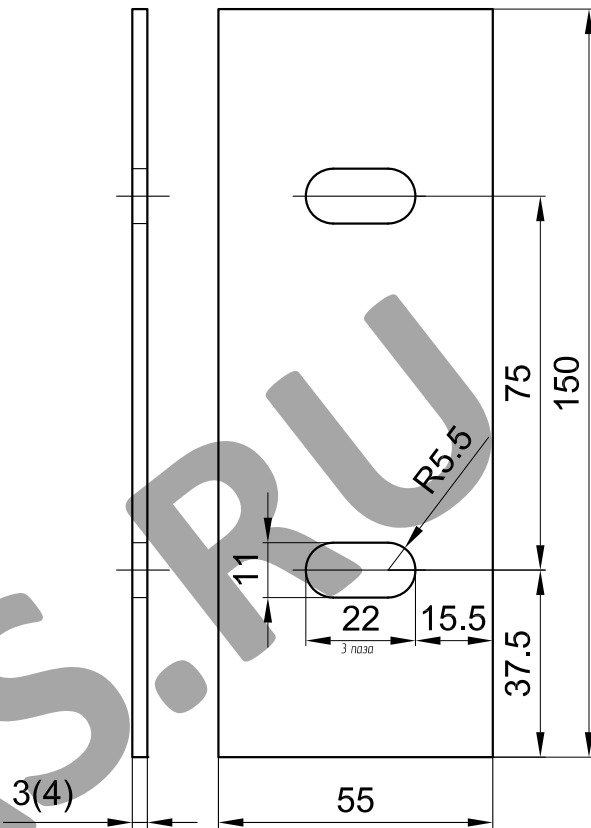


### 6.3. Изолирующие прокладки

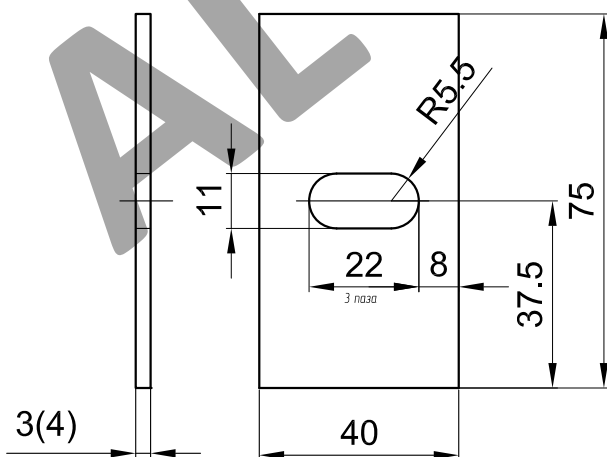
Термоизолятор Пк Б  
под несущий кронштейн



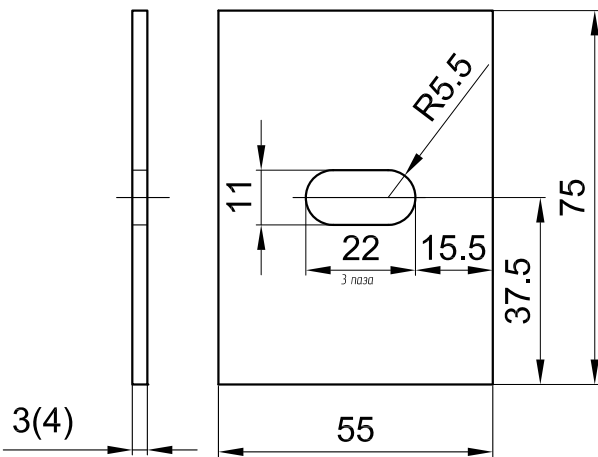
Термоизолятор Пк Б  
под межэтажный стандартный  
несущий кронштейн



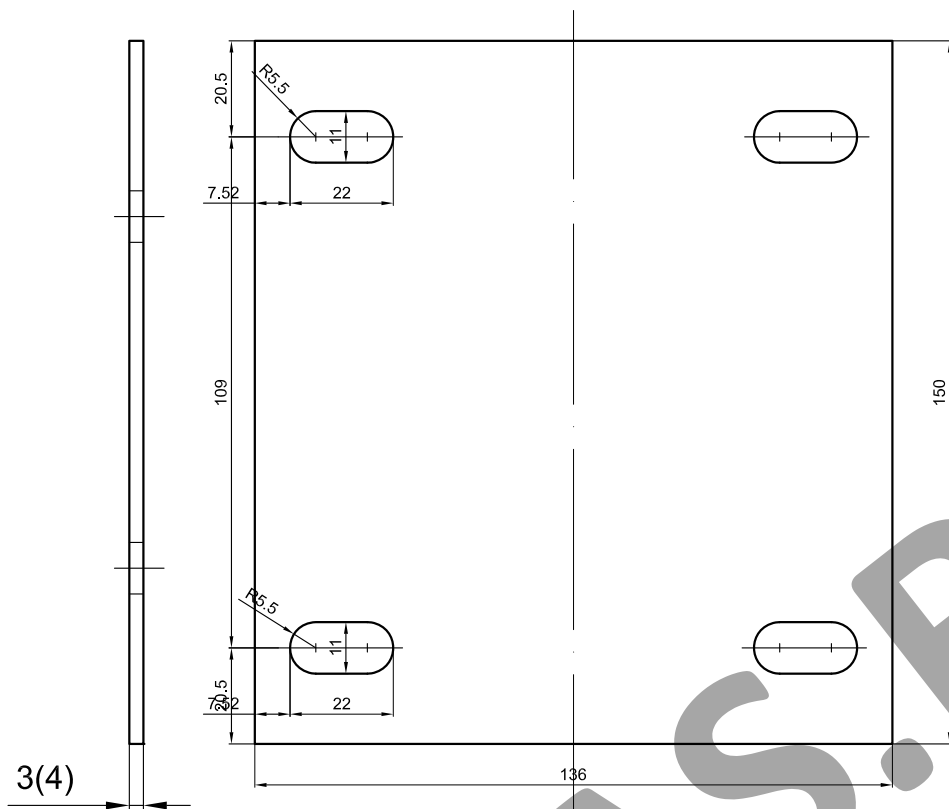
Термоизолятор Пк М  
под опорный кронштейн



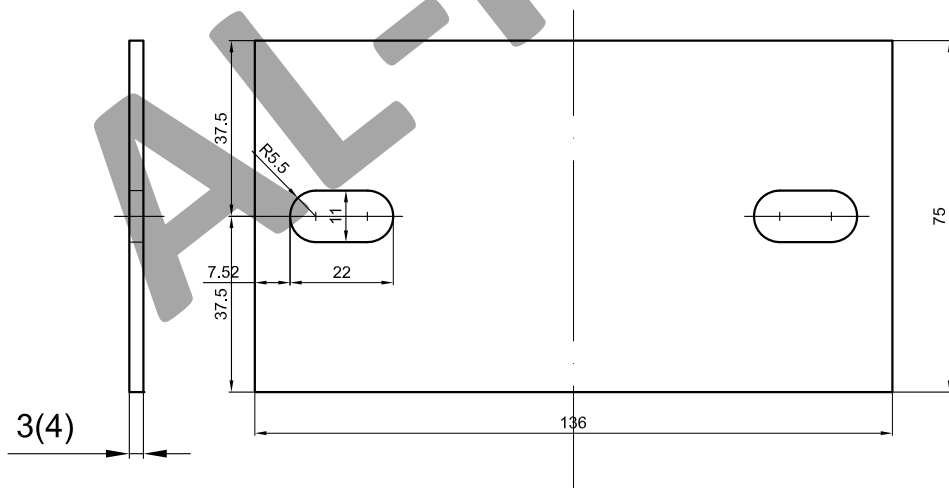
Термоизолятор Пк М  
под межэтажный стандартный  
опорный кронштейн



Термоизолятор Пк ББ  
под межэтажный усиленный  
несущий кронштейн

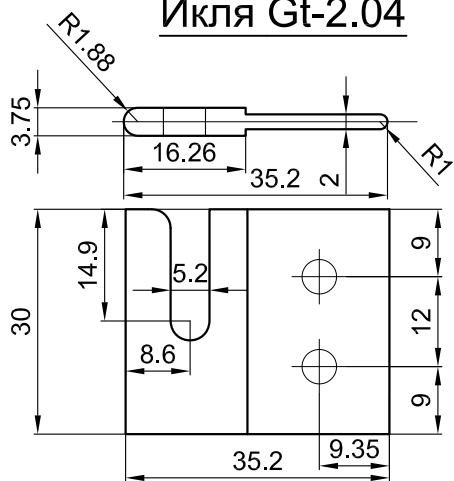


Термоизолятор Пк ММ  
под межэтажный усиленный  
опорный кронштейн

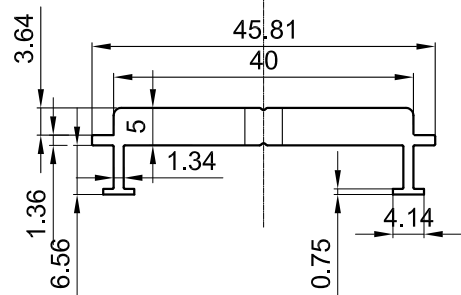


## 6.4. Элементы крепления кассет

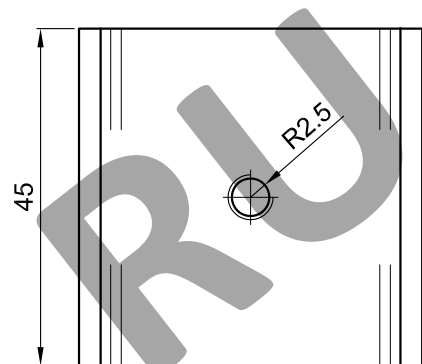
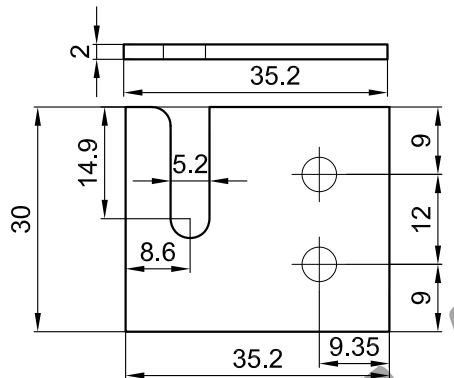
Икля Gt-2.04



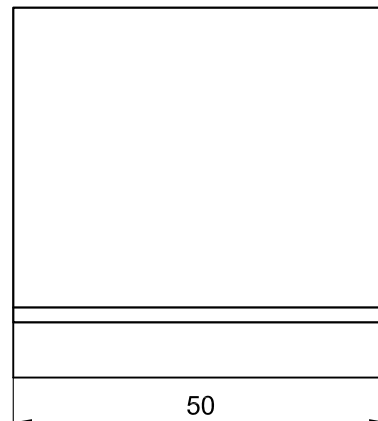
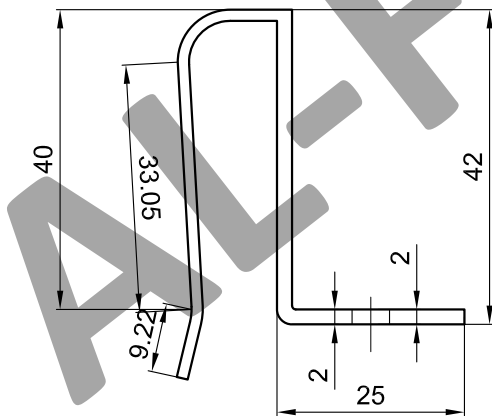
Салазка Gt-2.05 под иклю (для Y-вертикальной направляющей)



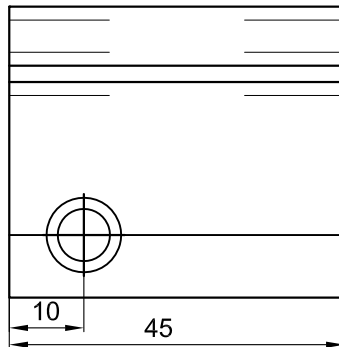
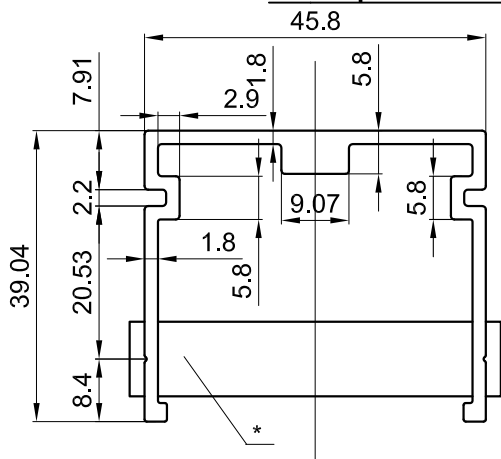
Икля Gt-2.04 (нерж.)



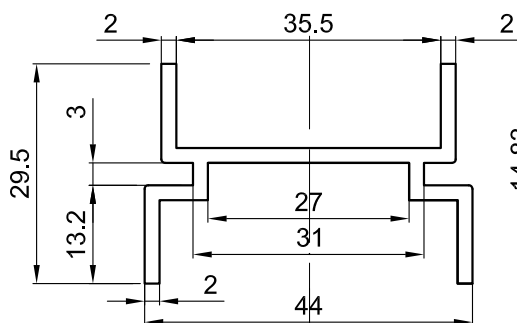
Фиксатор Gt-2.07



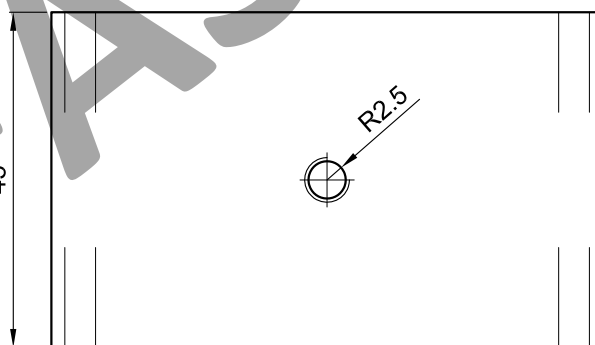
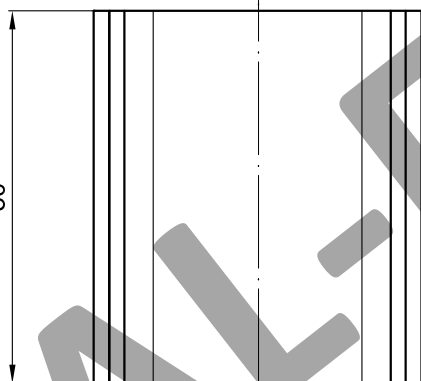
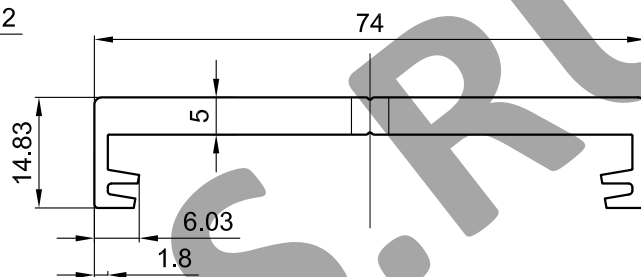
**Салазка Gt-2.06 под проушину(для  
Y-вертикальной направляющей)**



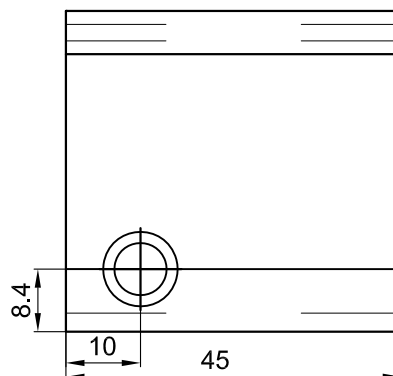
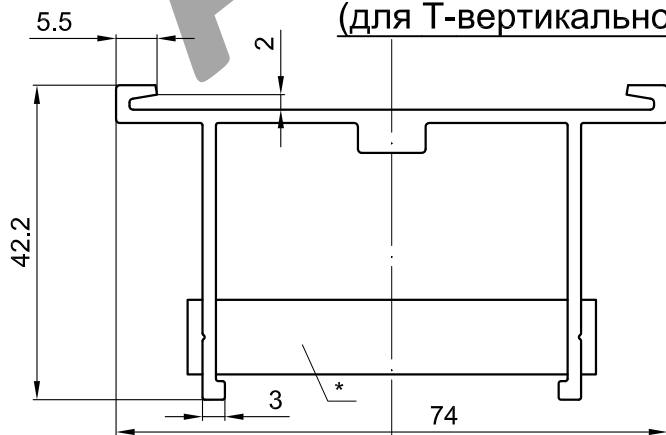
**Компенсирующая вставка  
Gt-3.07**



**Салазка Gt-3.05 под икю  
(для T-вертикальной направляющей)**

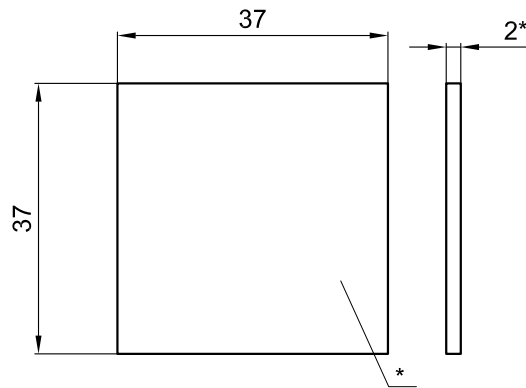


**Салазка Gt-3.06 под проушину  
(для T-вертикальной направляющей)**

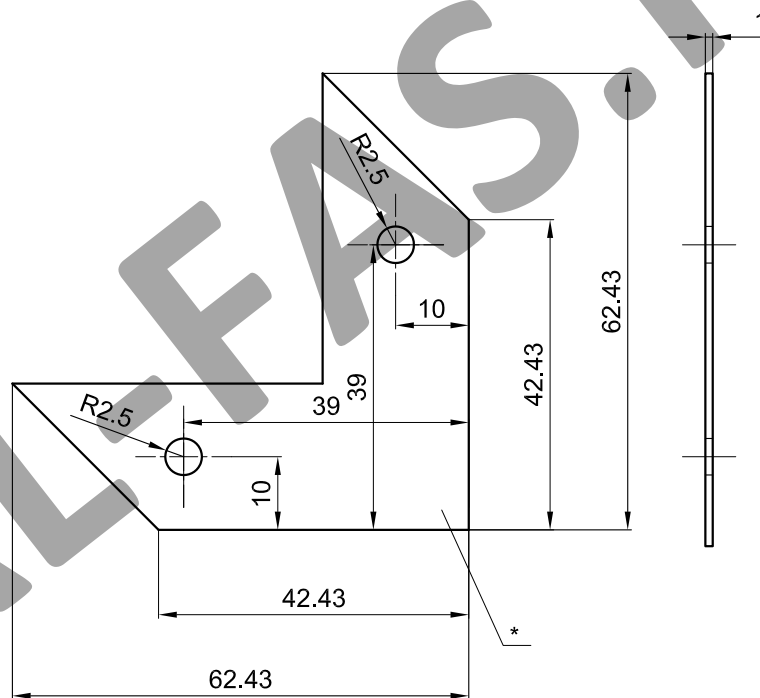


\*-возможно изготовление из нержавеющей стали

6.5. Элементы соединения кассет  
Пластина соединительная  
Gt-2.16

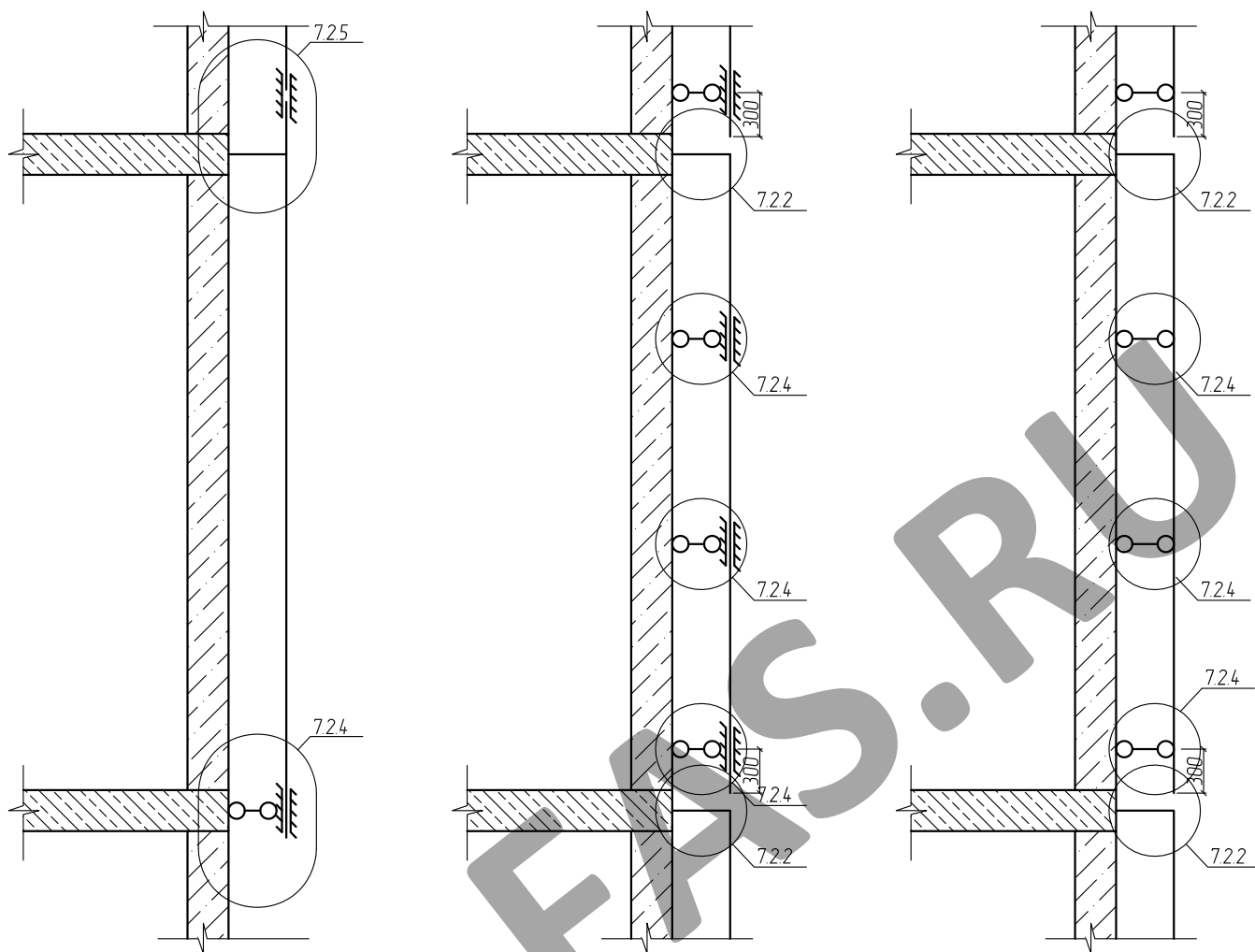


Пластина соединительная угловая Gt-2.17.



\*-возможно изготовление из нержавеющей стали

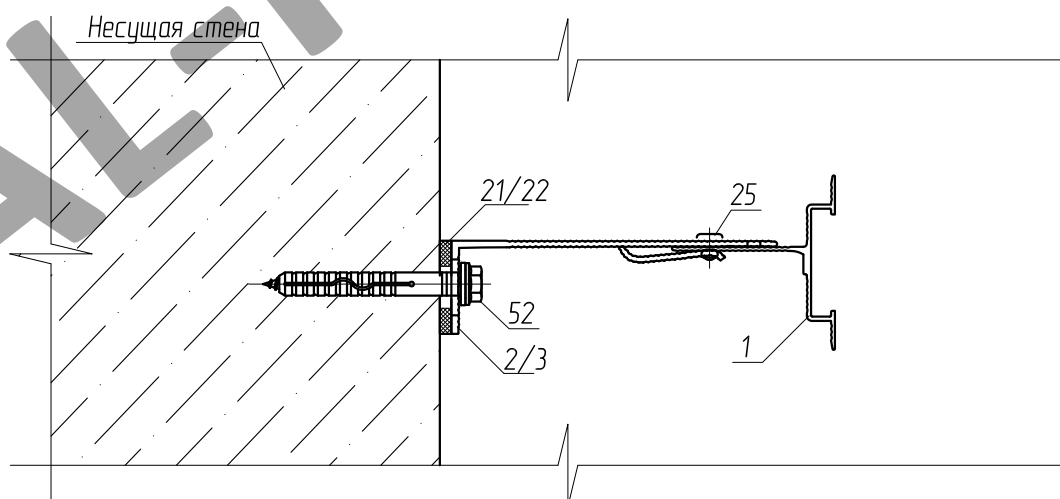
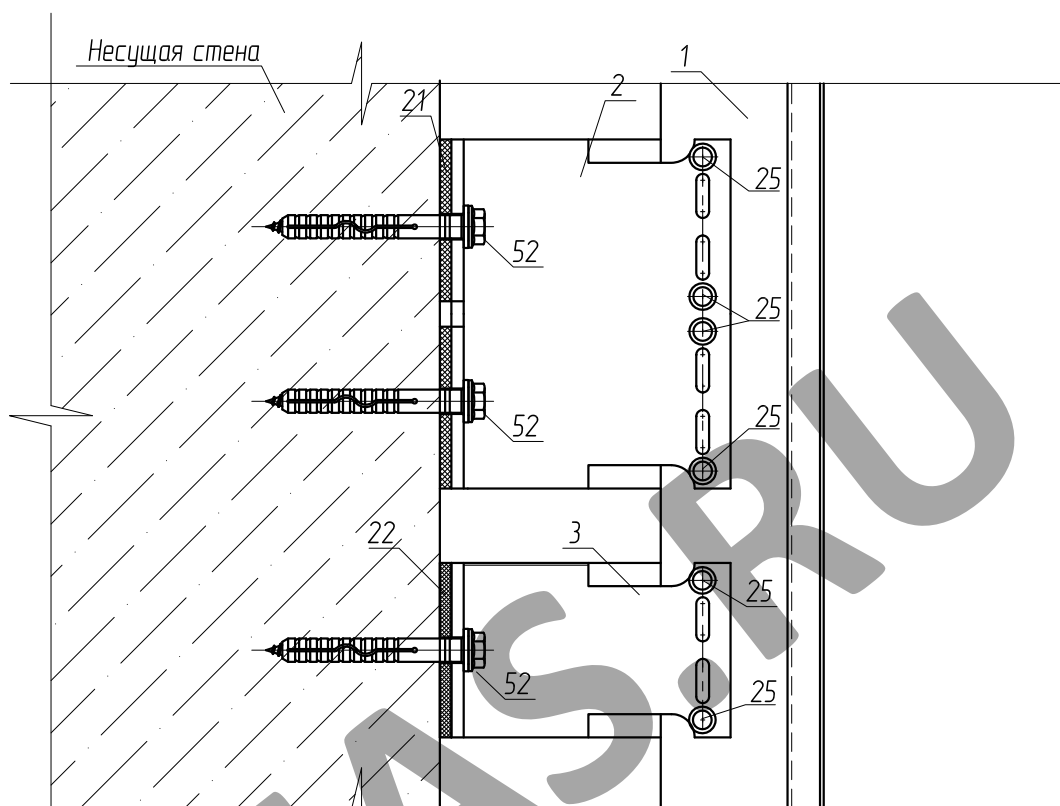
## 7.1. Варианты расчетных схем.



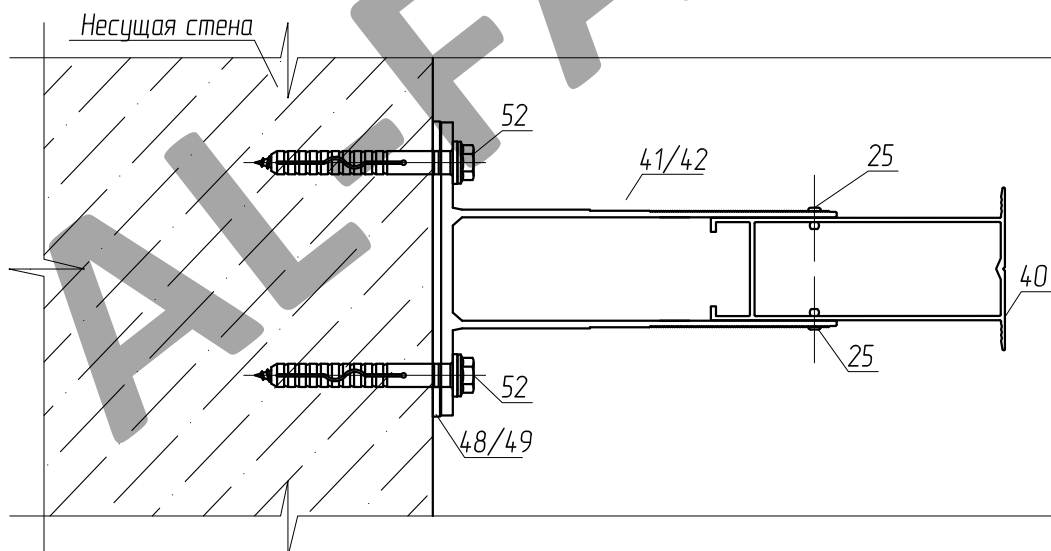
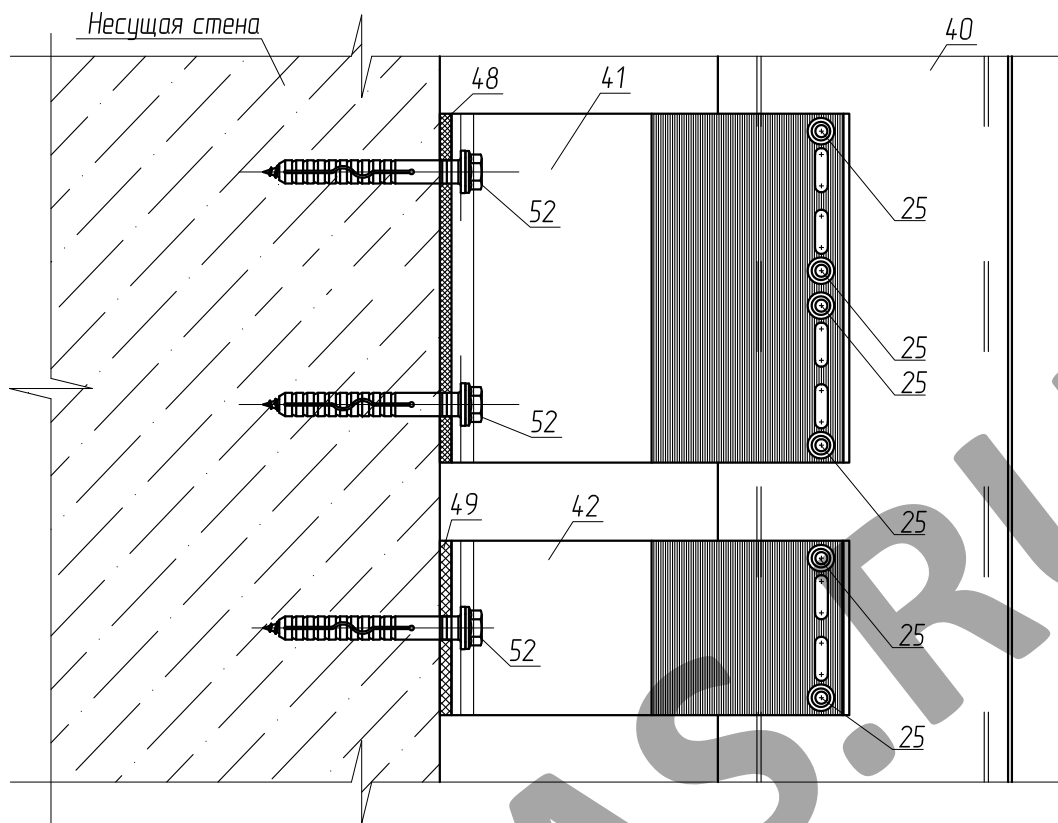


## 7.2. Сечение характерных узлов.

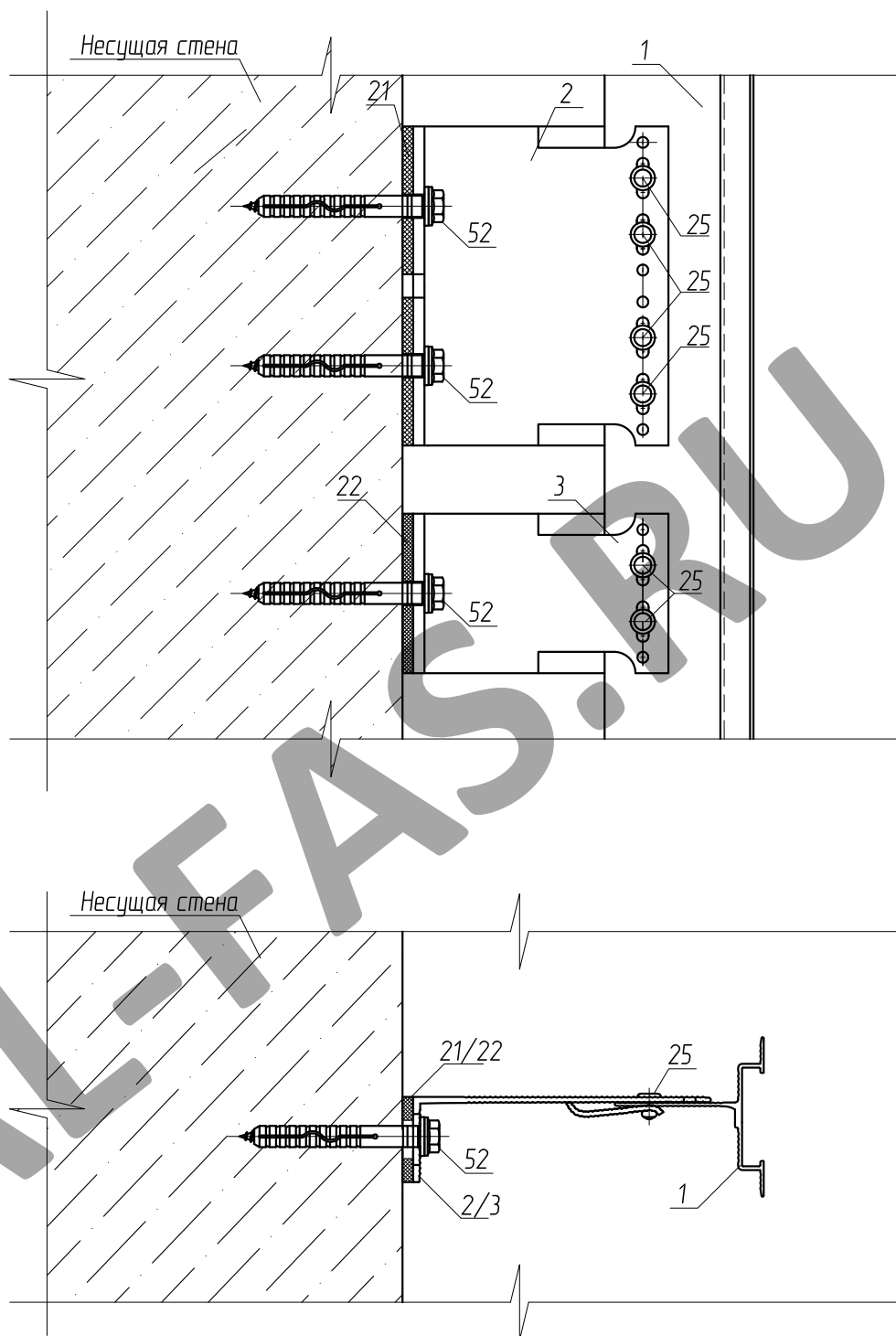
### 7.2.1. Жесткое крепление вертикальной направляющей Gt-2.01 к кронштейну Gt-2.02/03.



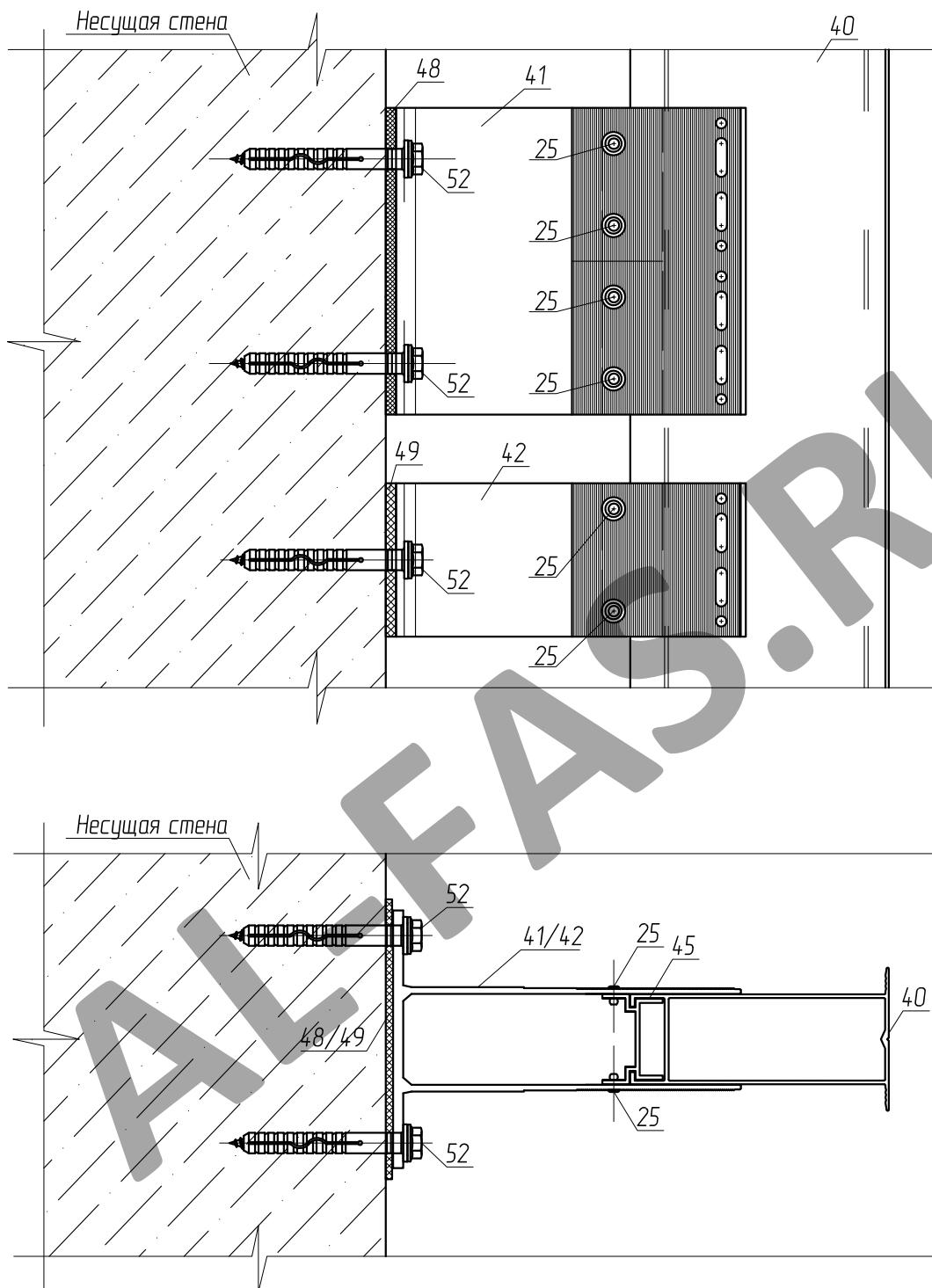
7.2.2. Жесткое крепление вертикальной направляющей Gt-3.01 к кронштейну Gt-3.02/03.



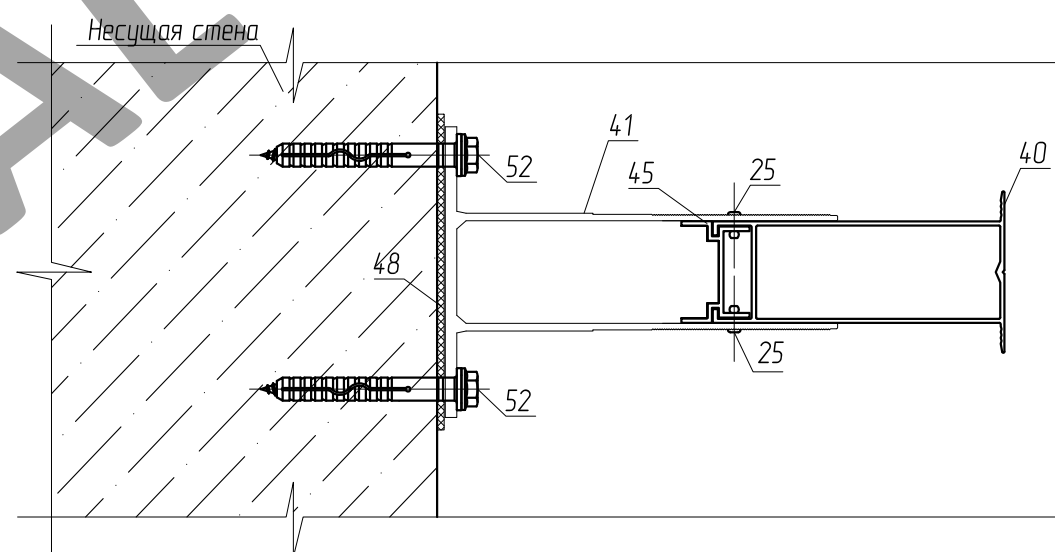
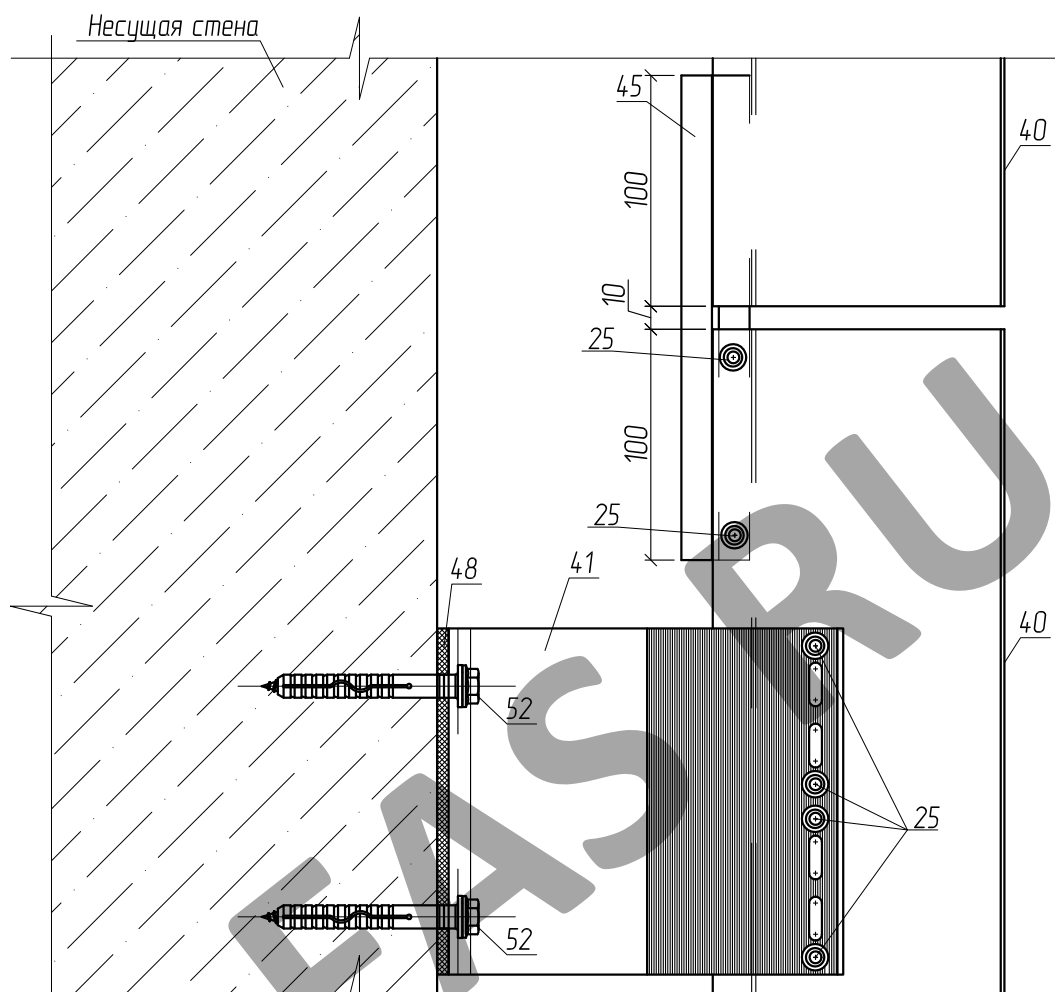
### 7.2.3. Подвижное крепление вертикальной направляющей Gt-2.01 к кронштейну Gt-2.02/03



## 7.2.4. Подвижное крепление вертикальной направляющей Gt-3.01 к кронштейну Gt-3.02/03.



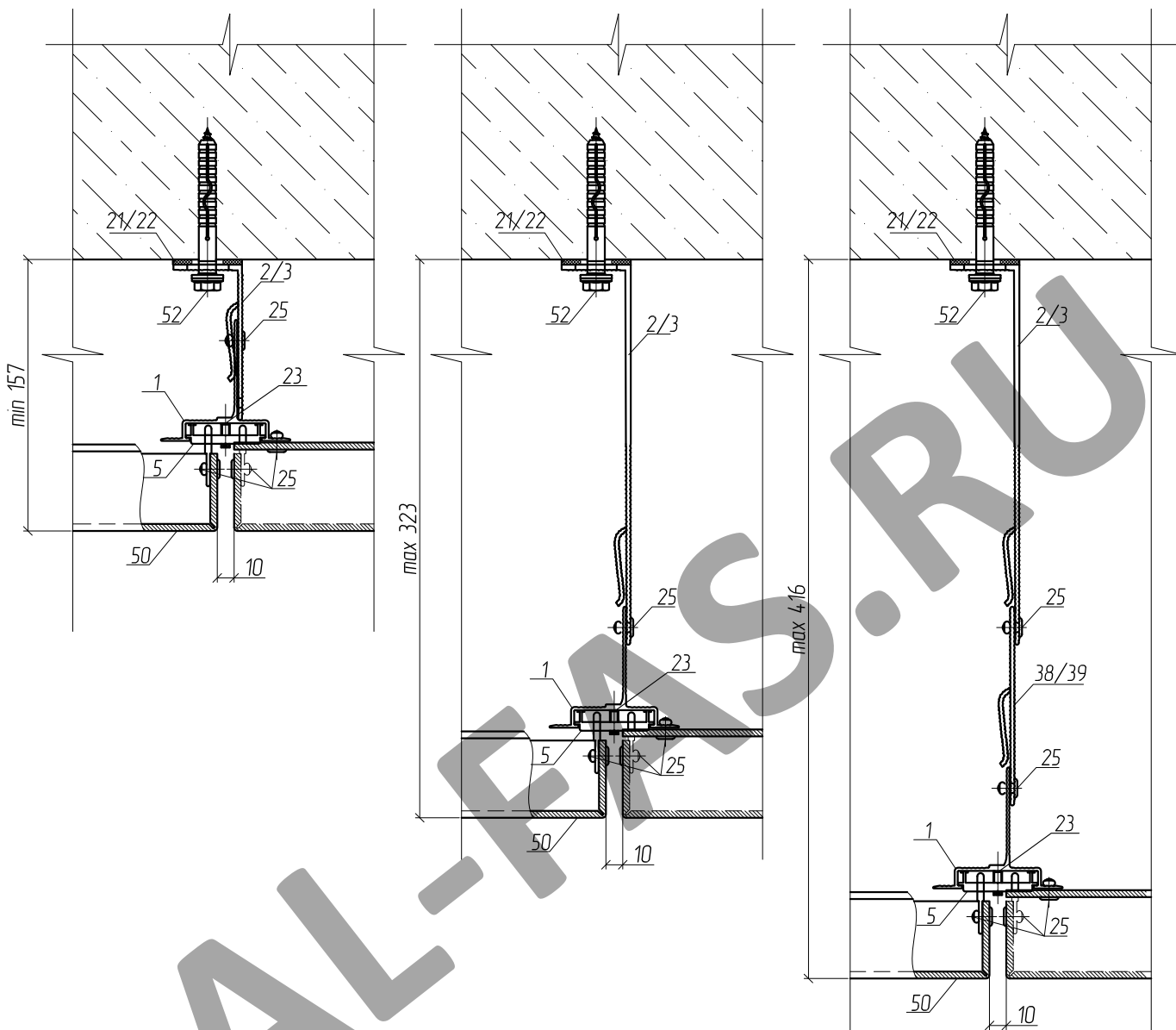
## 7.2.5. Подвижное крепление вертикальной направляющей Gt-3.01 к кронштейну Gt-3.02/03.



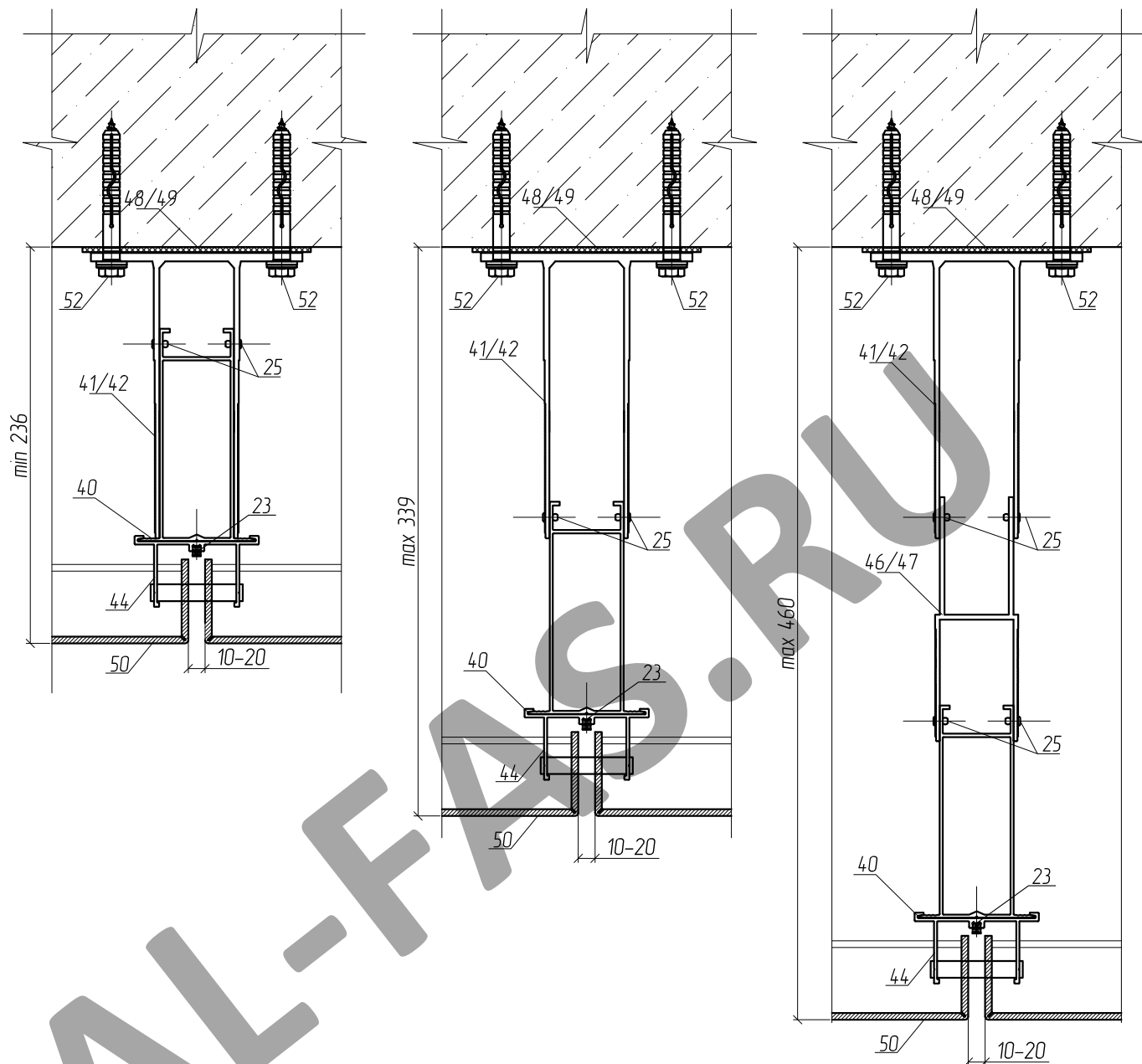
## 7.3. Варианты установки системы с различным относом от стены.

### 7.3.1. (Вариант 1: на монтажных зацепах.)

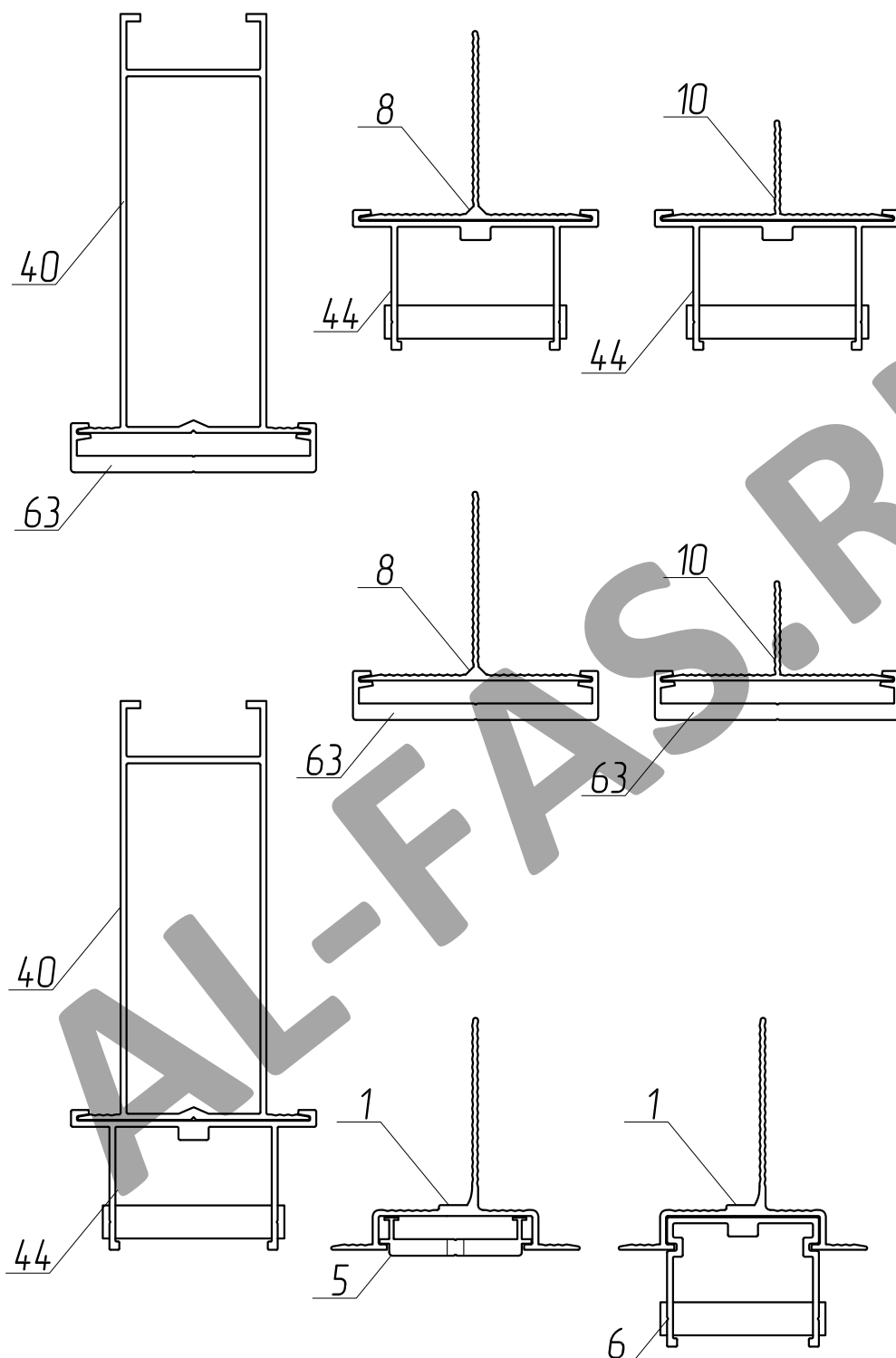
### 7.3.2. (Вариант 2: салазки со штифтом.)



### 7.3.3. Варианты установки системы с различным относом от стены. (см. Вариант 3: Межэтажное крепление.)

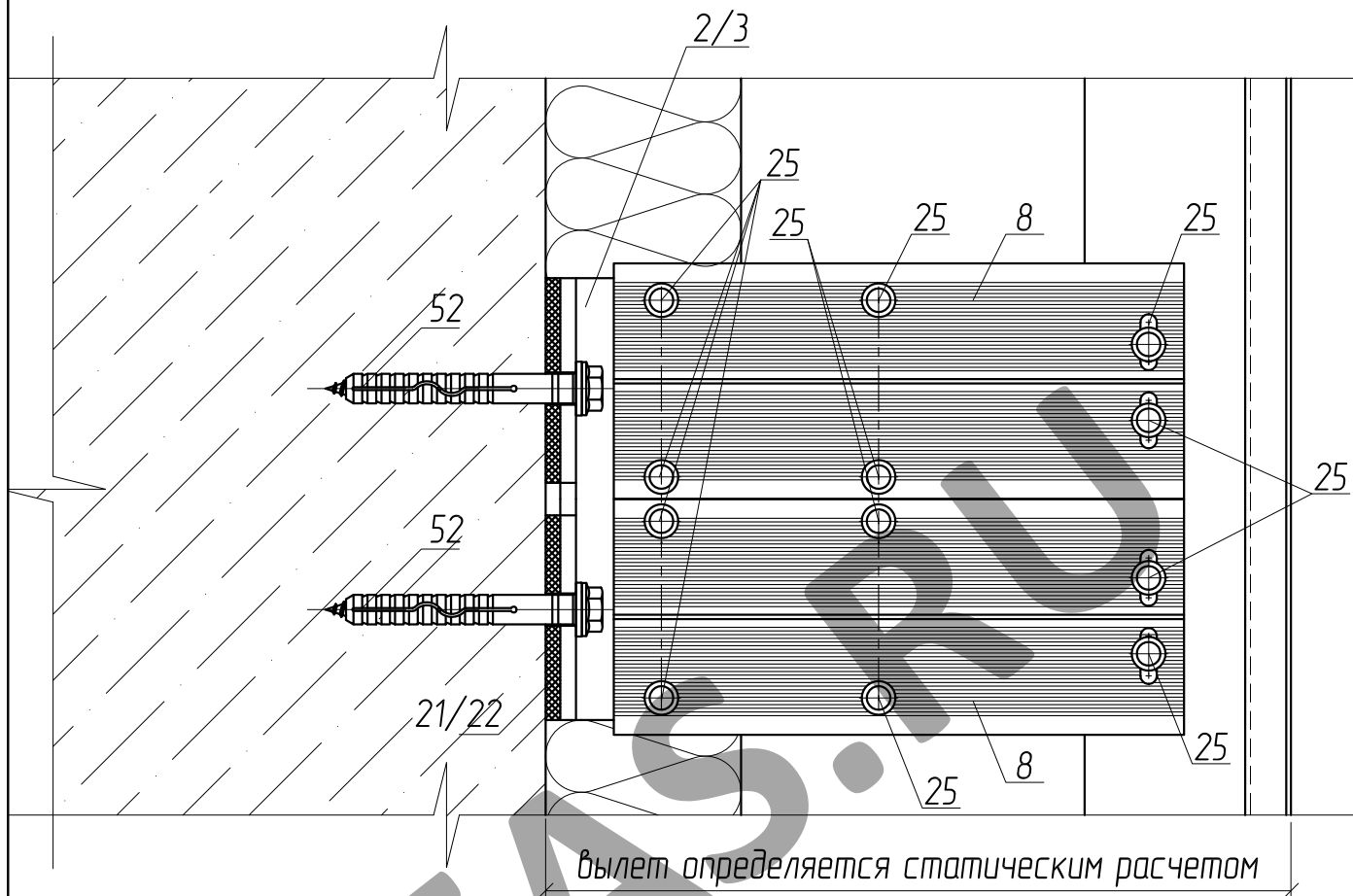


## 7.4. Варианты сочетания салазок с вертикальными направляющими





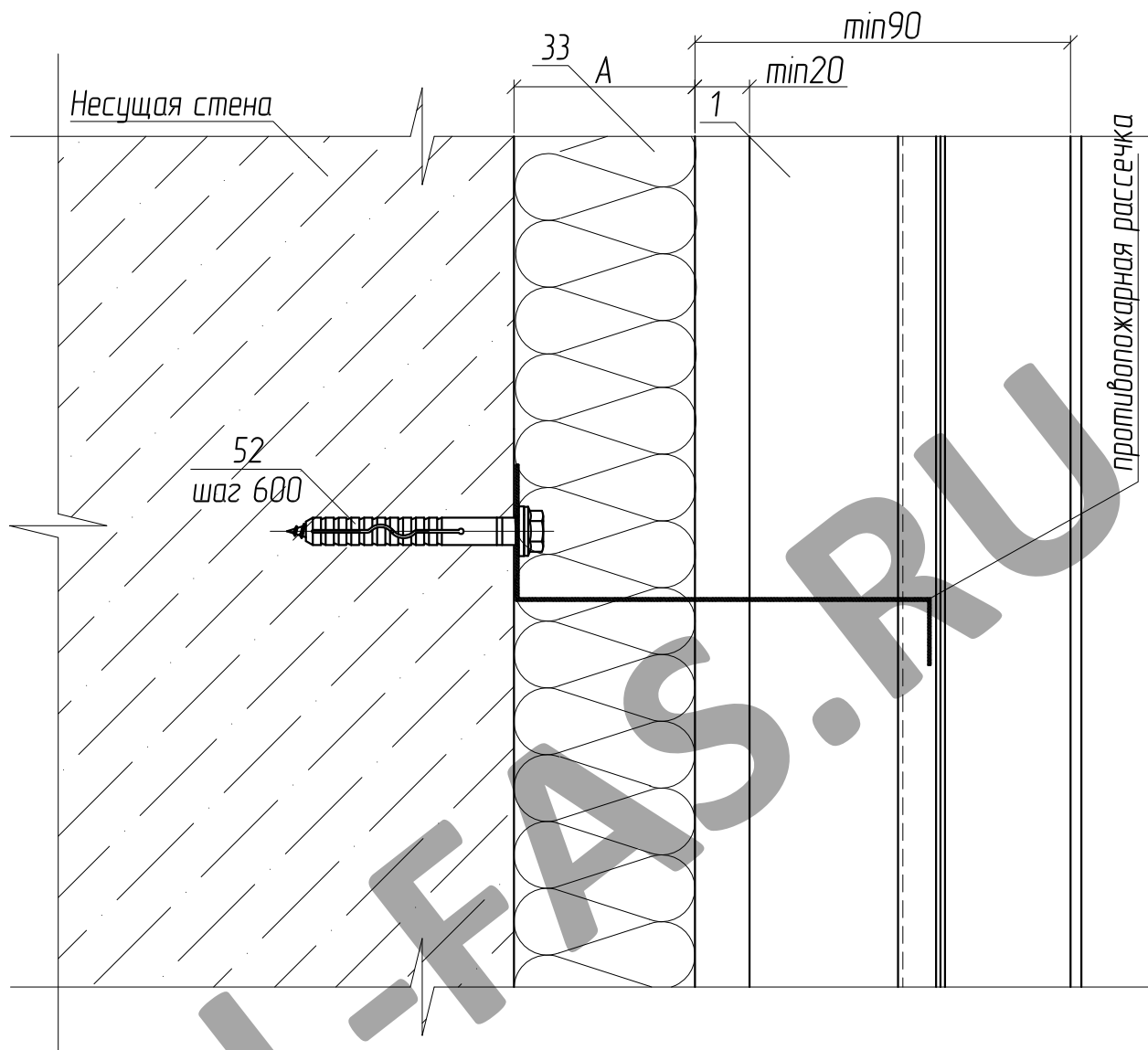
## 7.5. Вариант удлинения системы



Примечания:

\*-А-Толщина утепления, определяется по проекту

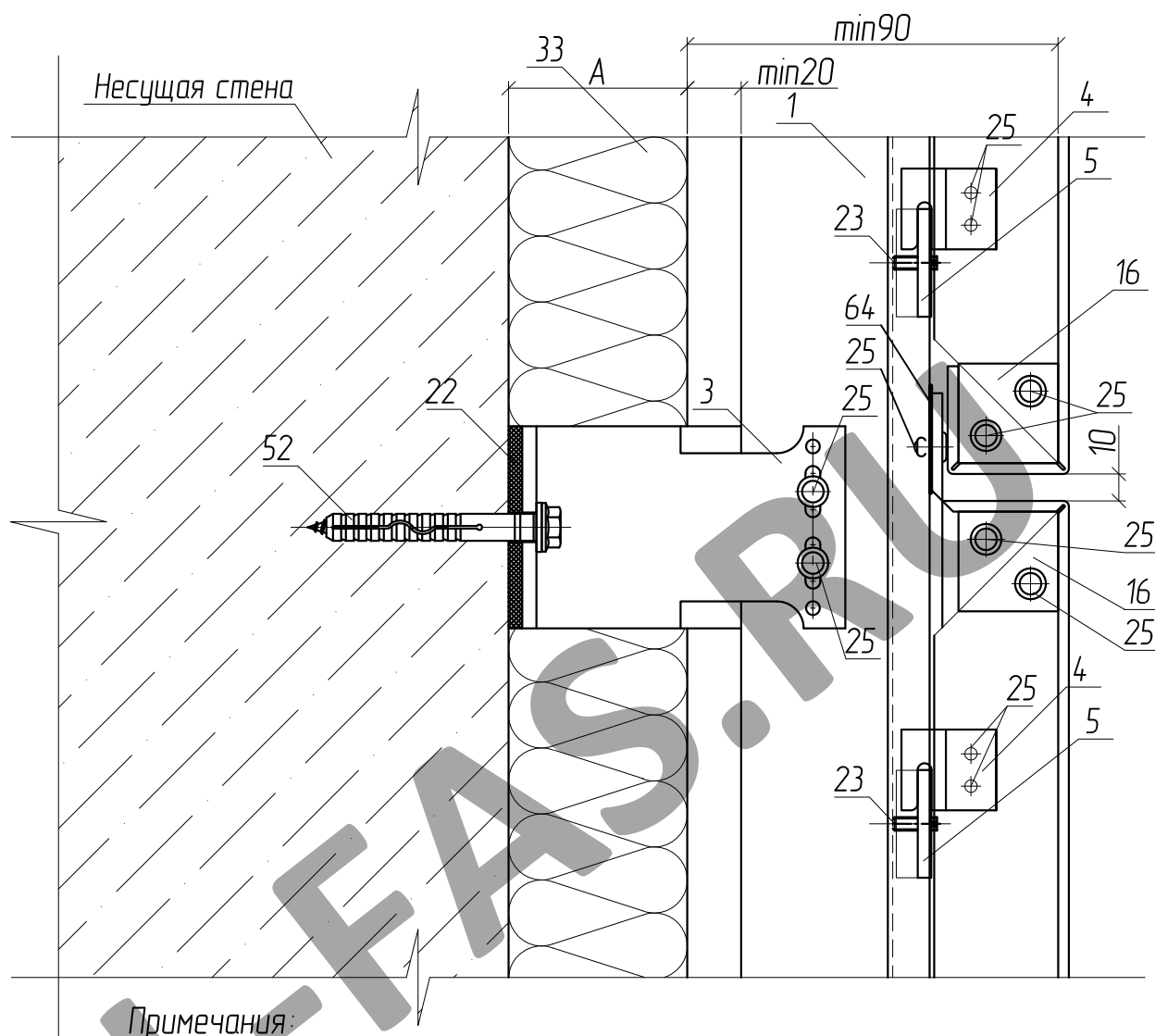
## 8.1. Устройство пожарной рассечки



Примечания:

\*-откос из оцинкованной крашенной стали  $t=0,55\text{ мм}$   
отсечки следует устанавливать по всему периметру фасада здания,  
не реже чем через каждые два этажа здания, но не более чем через  
каждые 7 м высоты.

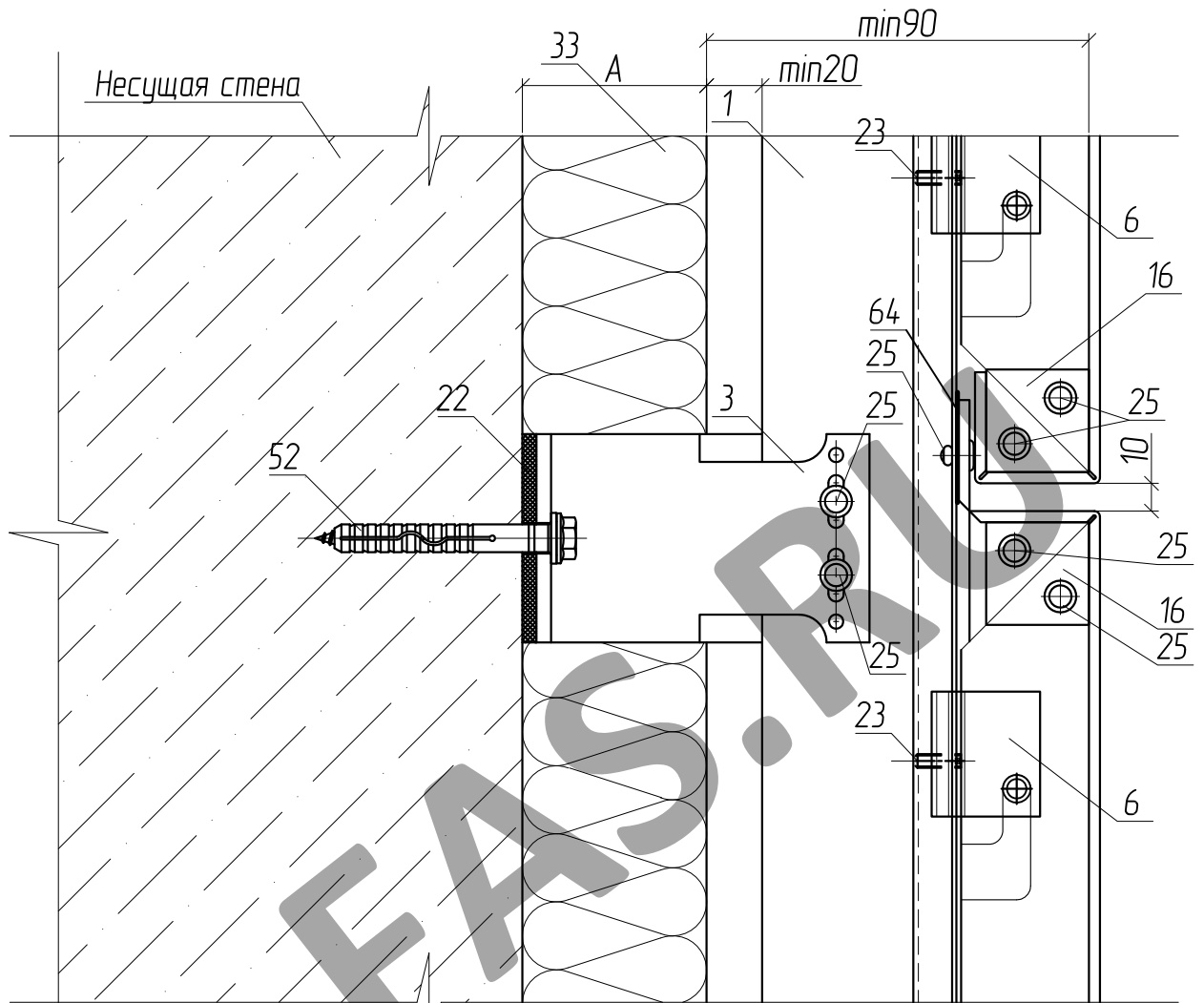
## 8.2. Устройство горизонтального шва. 8.2.1. На монтажных зацепах.(Вариант 1)



Примечания:

- \*-размеры кронштейна выбираются в зависимости от нагрузок и толщины утеплителя.
- \*\* -А-Толщина утепления, определяется по проекту
- \*\*\*-п.64 используется в случае кассет из не алюминиевого композитного материала

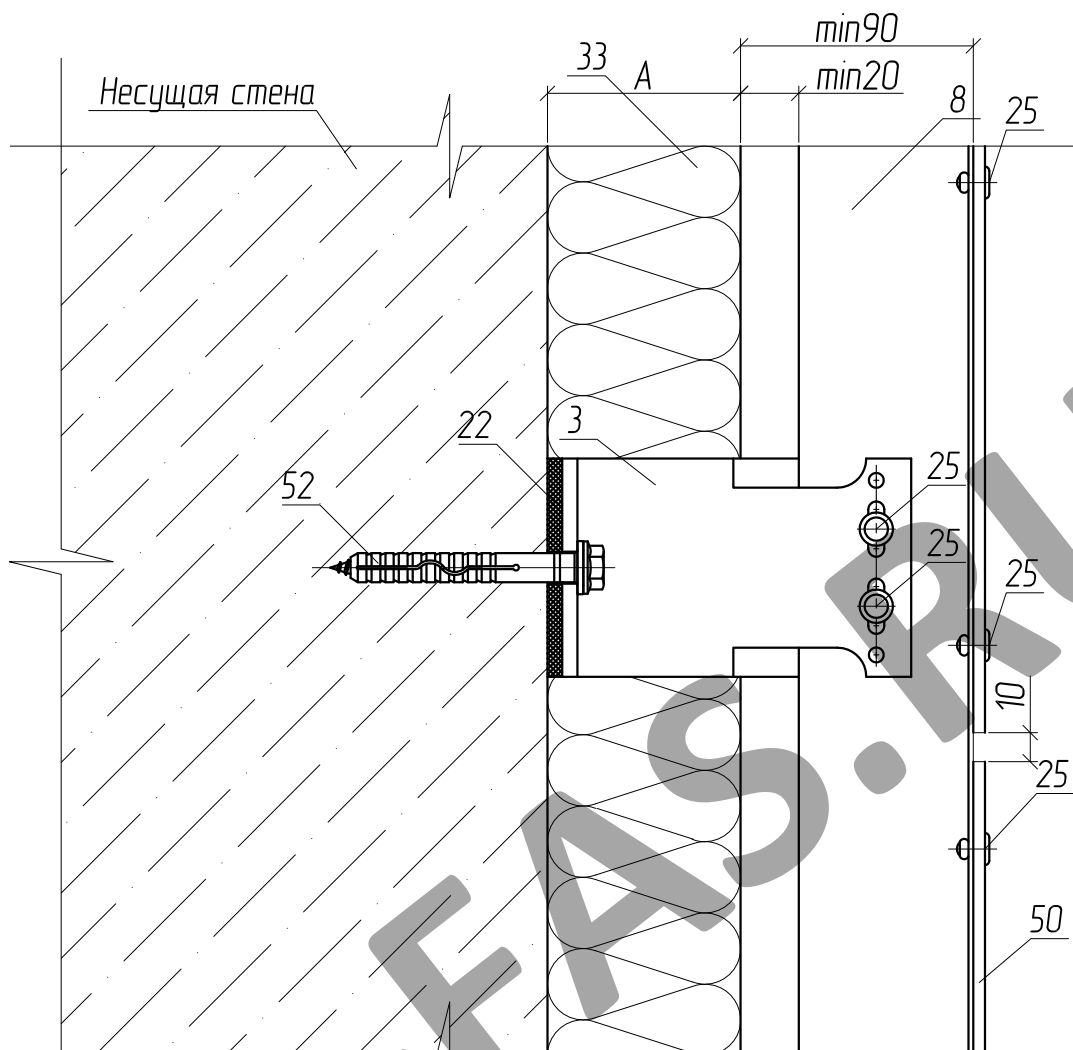
## 8.2.2. Устройство горизонтального шва. На салазке со штифтом.(Вариант 2)



Примечания:

- \*-размеры кронштейна выбираются в зависимости от нагрузок и толщины утеплителя.
- \*\* -А-Толщина утепления, определяется по проекту
- \*\*\*-Для упрощения альбома все узлы применимы к данной системе с салазками со штифтом
- \*\*\*\*-п.64 используется в случае кассет из не алюминиевого композитного материала

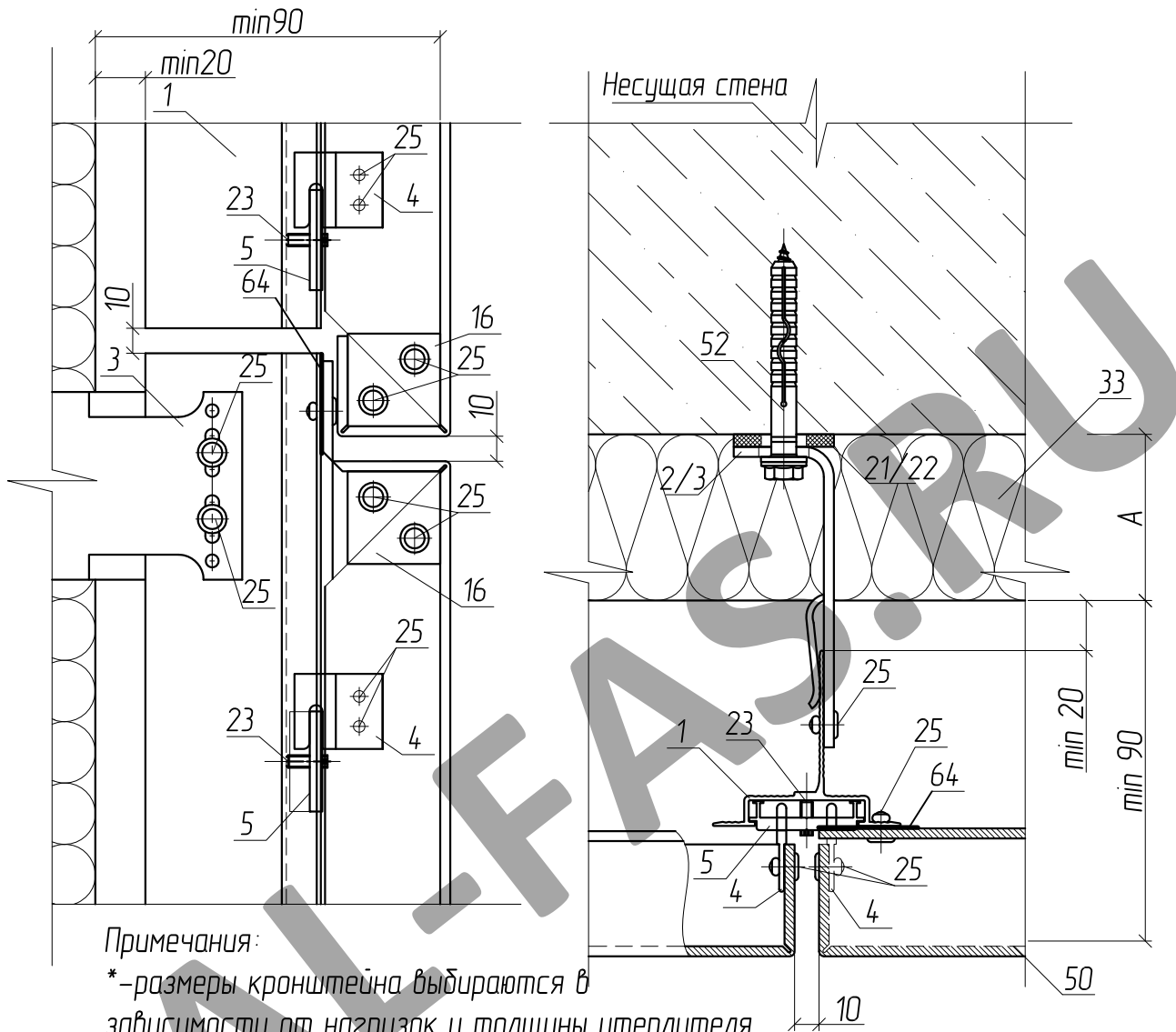
### 8.2.3. Устройство горизонтального шва. С видимым креплением на заклепках.(Вариант 3)



Примечания:

- \* -размеры кронштейна выбираются в зависимости от нагрузок и толщины утеплителя.
- \*\* -А-Толщина утепления, определяется по проекту
- \*\*\*-класс пожарной опасности в данной системе КЗ
- \*\*\*\*-Для упрощения альбома все узлы применимы к данной системе с видимым креплением на заклепках.

### 8.3. Устройство вертикального шва. 8.3.1. На монтажных зацепах.(Вариант 1)



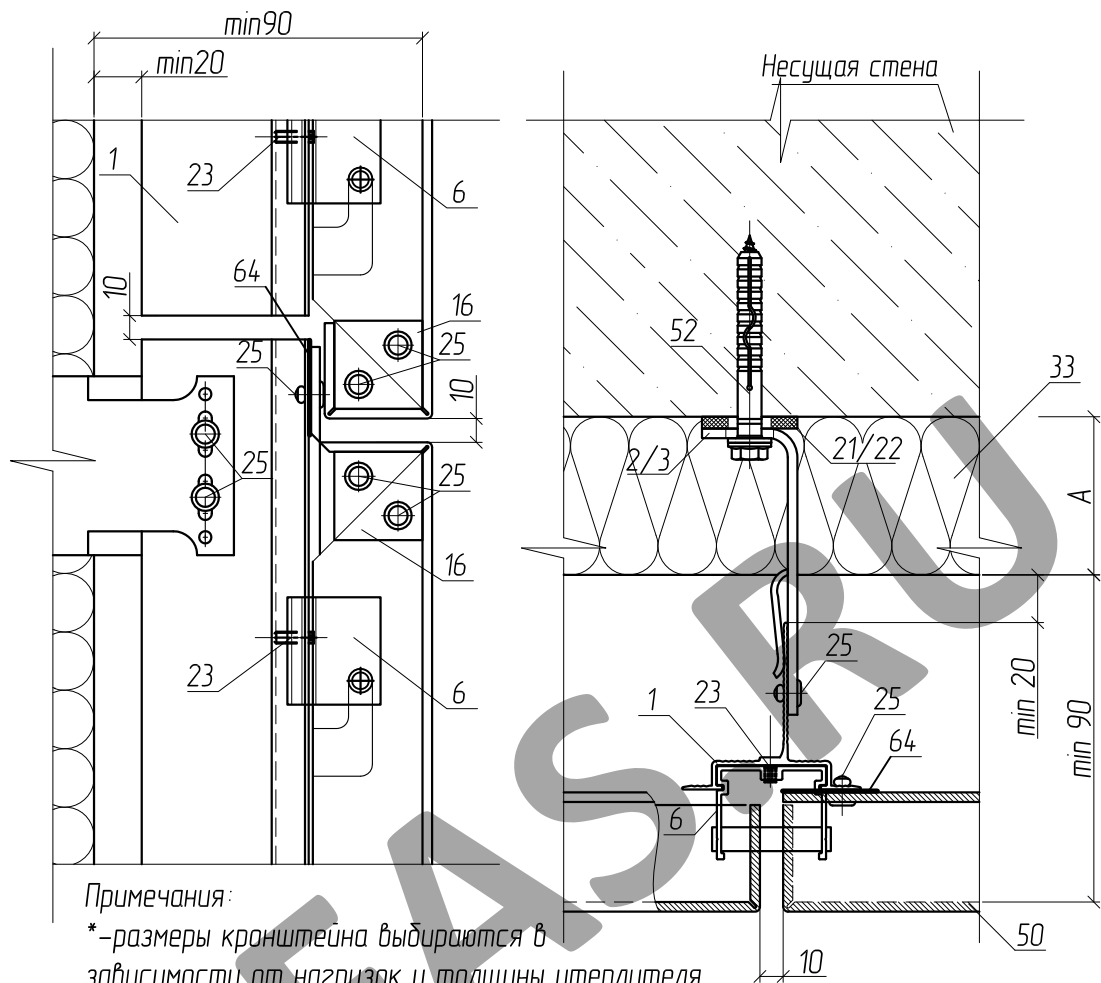
Примечания:

\*-размеры кронштейна выбираются в зависимости от нагрузок и толщины утеплителя.

\*\* -А-Толщина утепления, определяется по проекту

\*\*\* -п.64 используется в случае кассет из не алюминиевого композитного материала

### 8.3.2. Устройство вертикального шва. На салазке со штифтом.(Вариант 2)



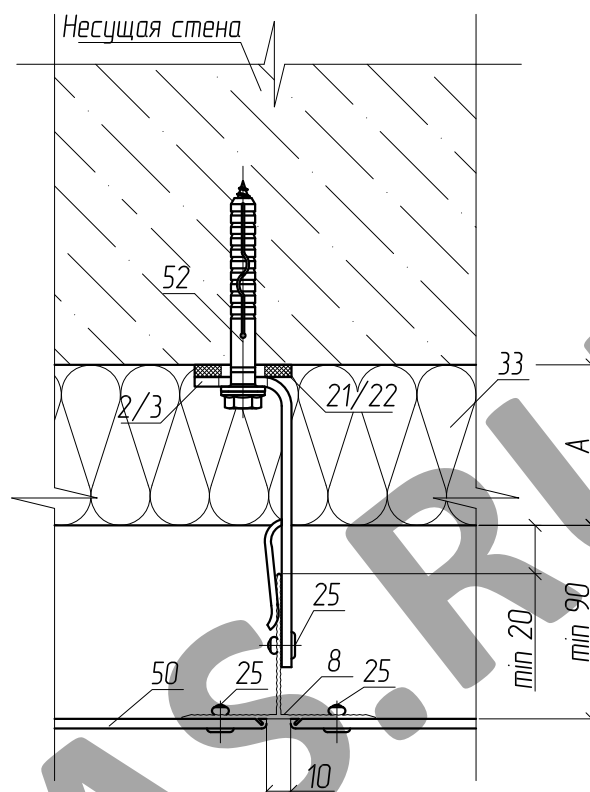
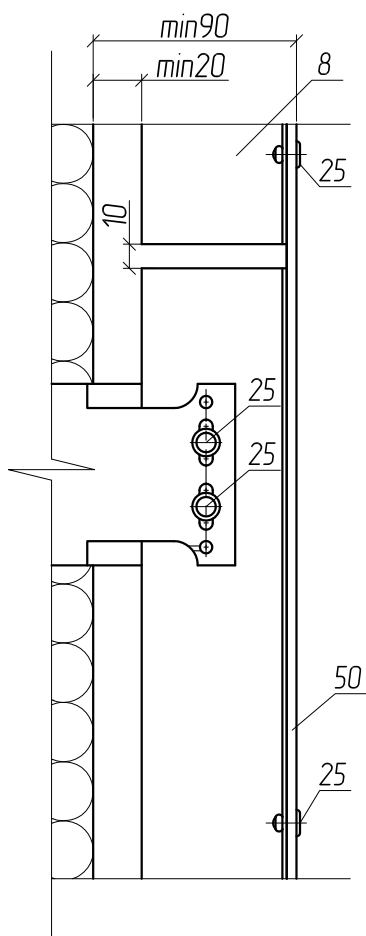
Примечания:

\*-размеры кронштейна выбираются в зависимости от нагрузок и толщины утеплителя.

\*\* -А-Толщина утепления, определяется по проекту

\*\*\*-п.64 используется в случае кассет из не алюминиевого композитного материала

### 8.3.3. Устройство вертикального шва. С видимым креплением на заклепках.(Вариант 3)



Примечания:

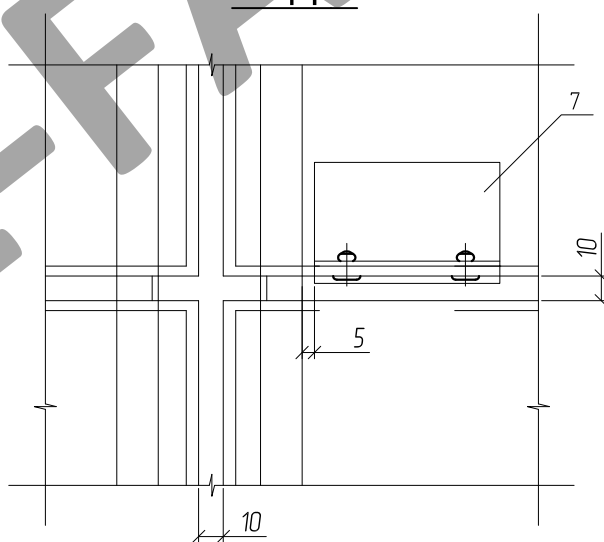
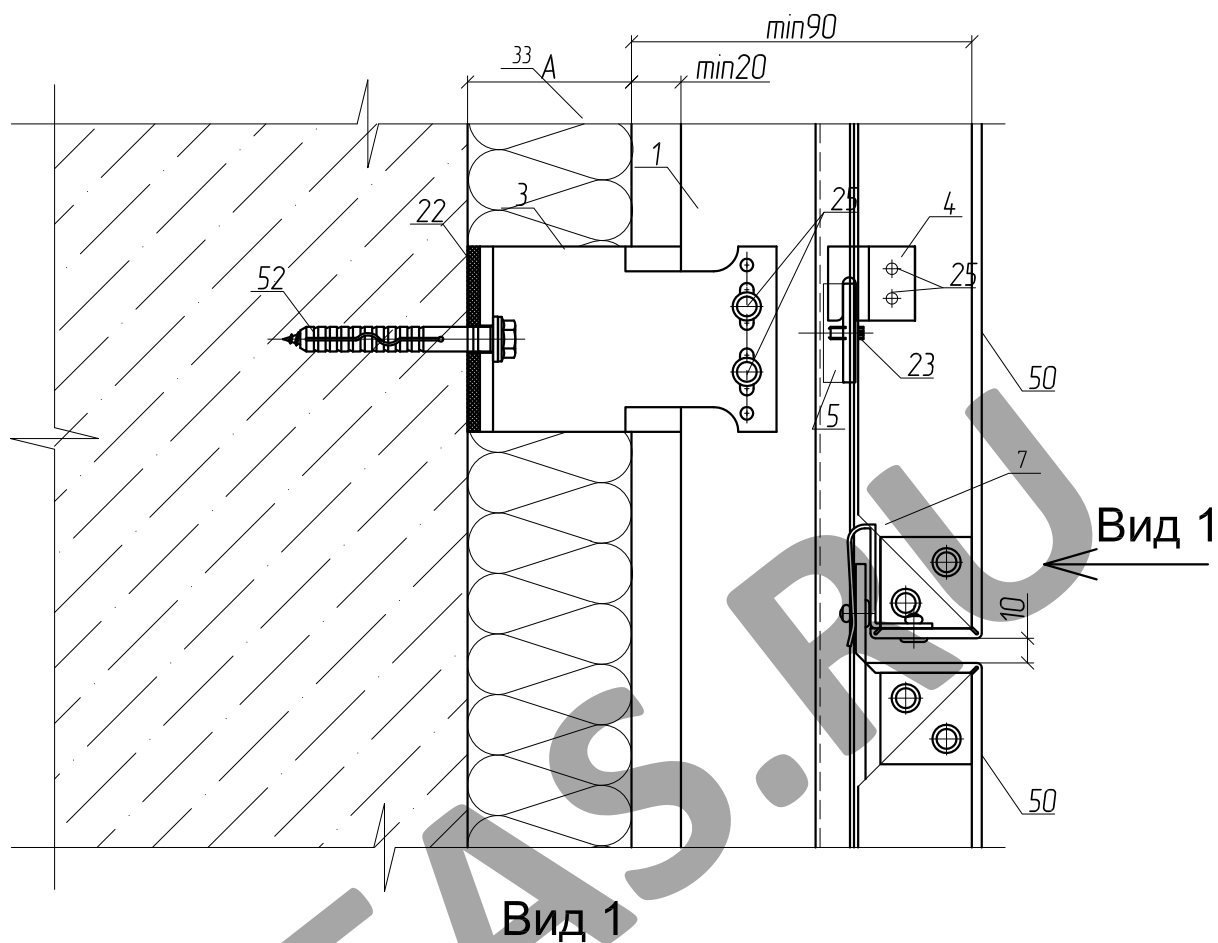
\*-размеры кронштейна выбираются в зависимости от нагрузок и толщины утеплителя.

\*\* -А-Толщина утепления, определяется по проекту

\*\*\*-класс пожарной опасности в данной системе КЗ



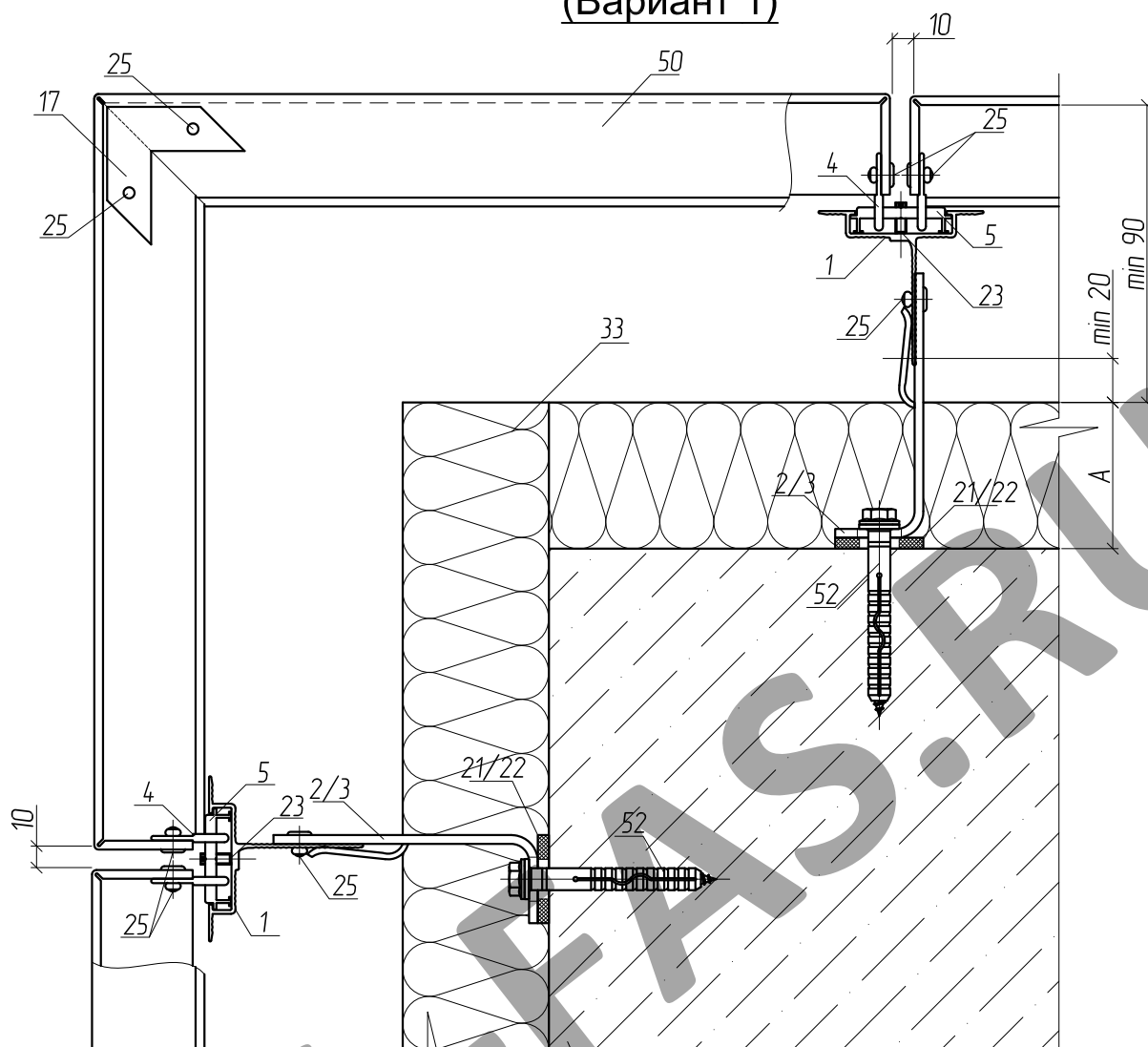
### 8.3.4. Устройство вертикального шва. Узел крепления зацепа для усиления.



## 8.4. Узлы наружного и внутреннего угла

### 8.4.1. Узел наружного угла.

(Вариант 1)

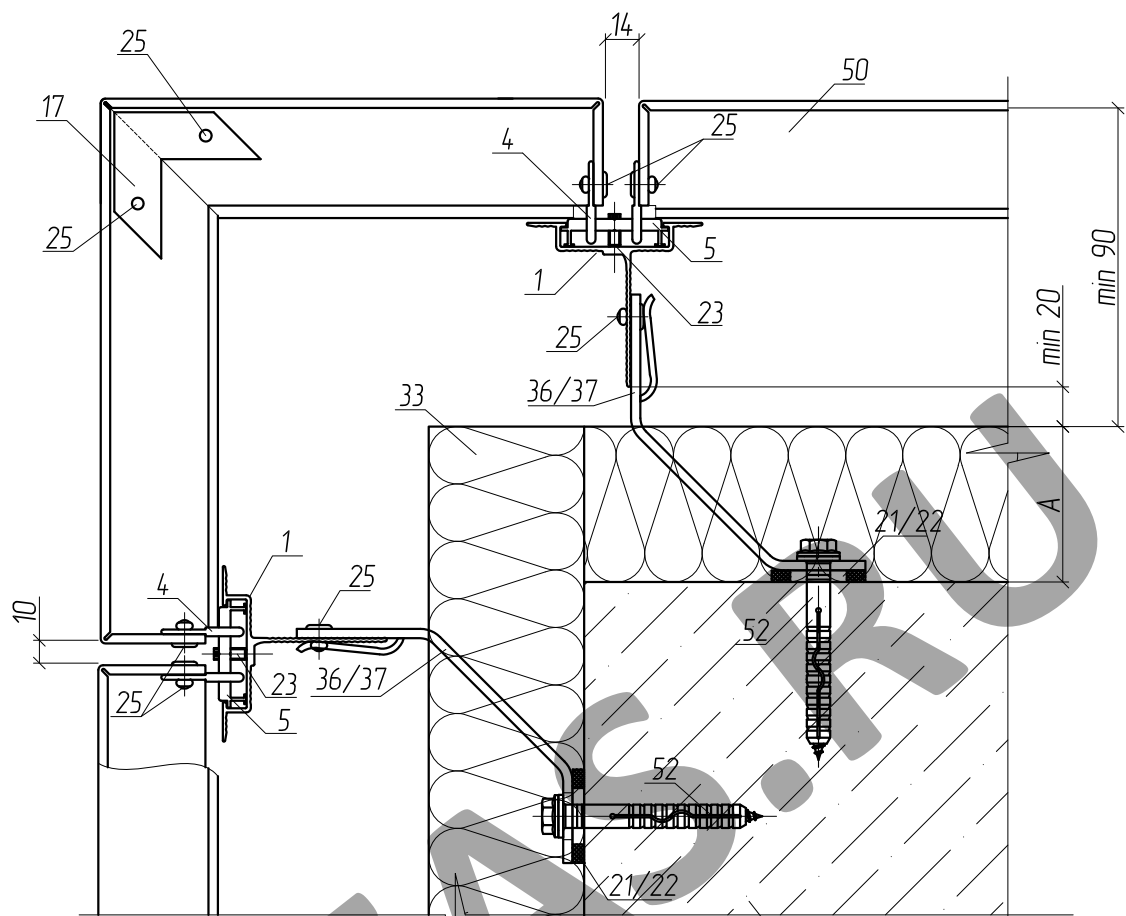


Примечания:

\*-Установка кронштейнов и элементов крепления утеплителя от угла стены производится на расстоянии рекомендованном поставщиком метизов.

\*\* - А - Толщина утепления, определяется по проекту

## 8.4.2. Узел наружного угла. (Вариант 2)

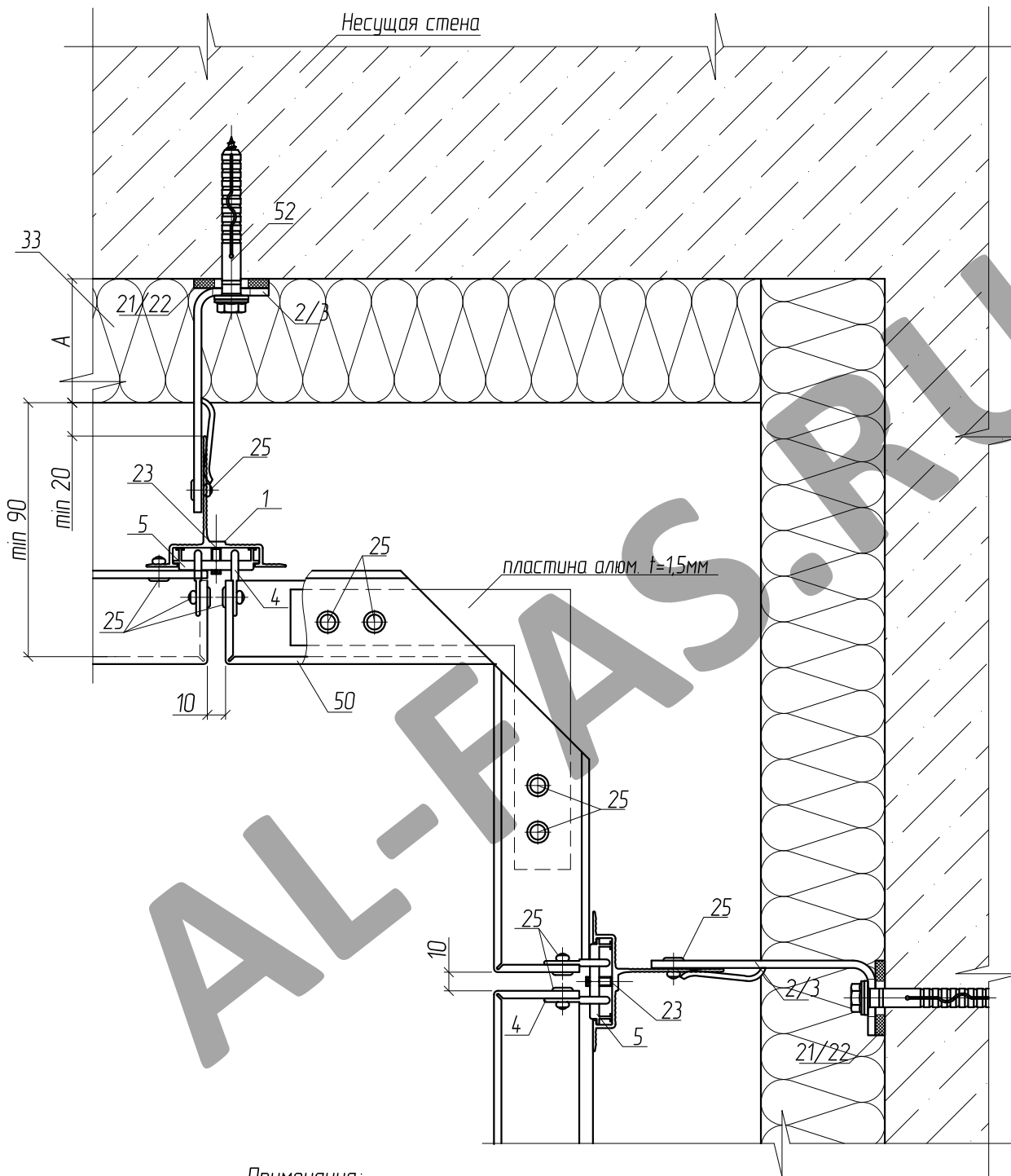


Примечания:

\*-Установка кронштейнов и элементов крепления утеплителя от угла стены производится на расстоянии рекомендованном поставщиком метизов.

\*\*-А-Толщина утепления, определяется по проекту

### 8.4.3. Узел внутреннего угла. (Вариант 1)

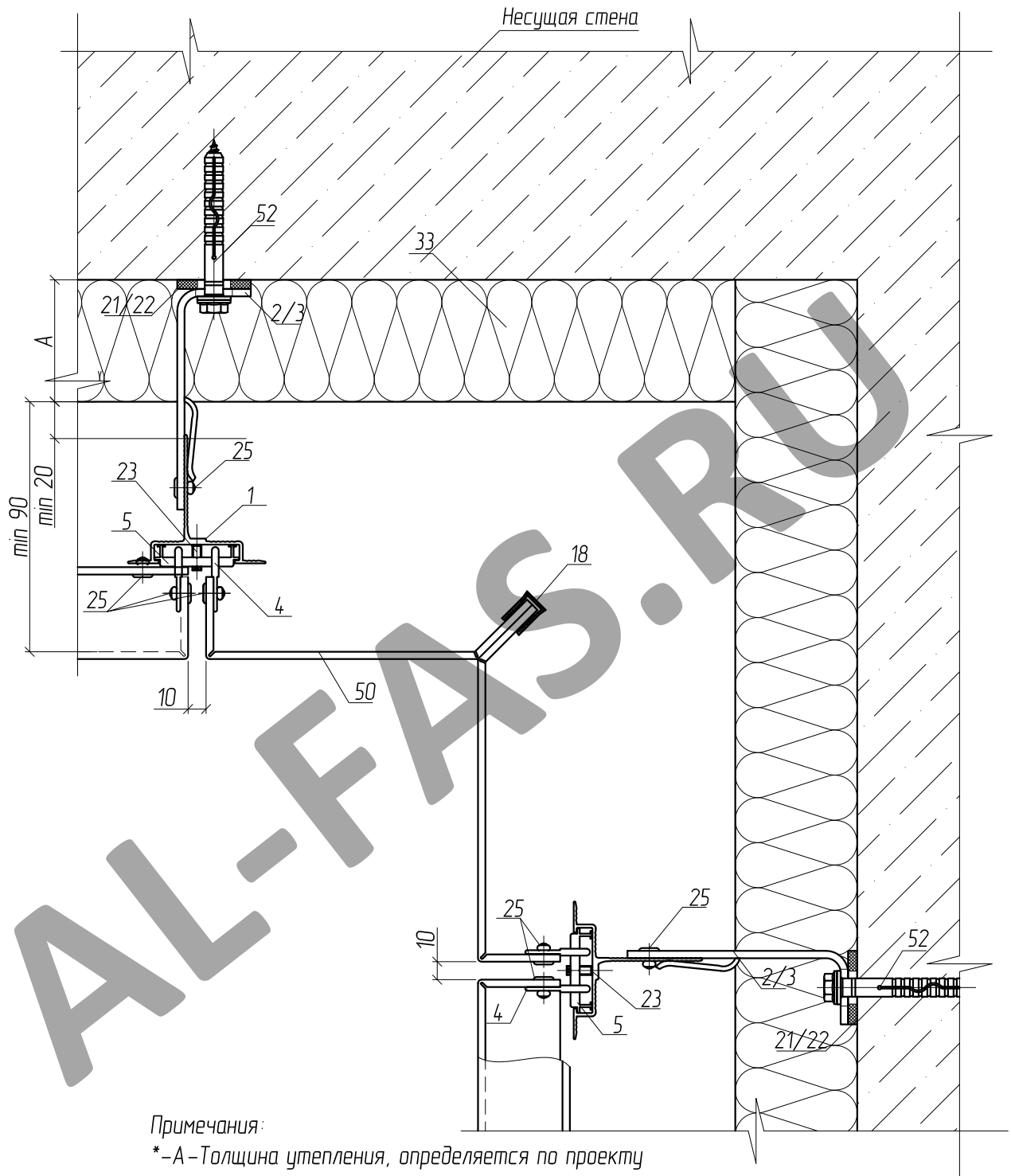


Примечания:

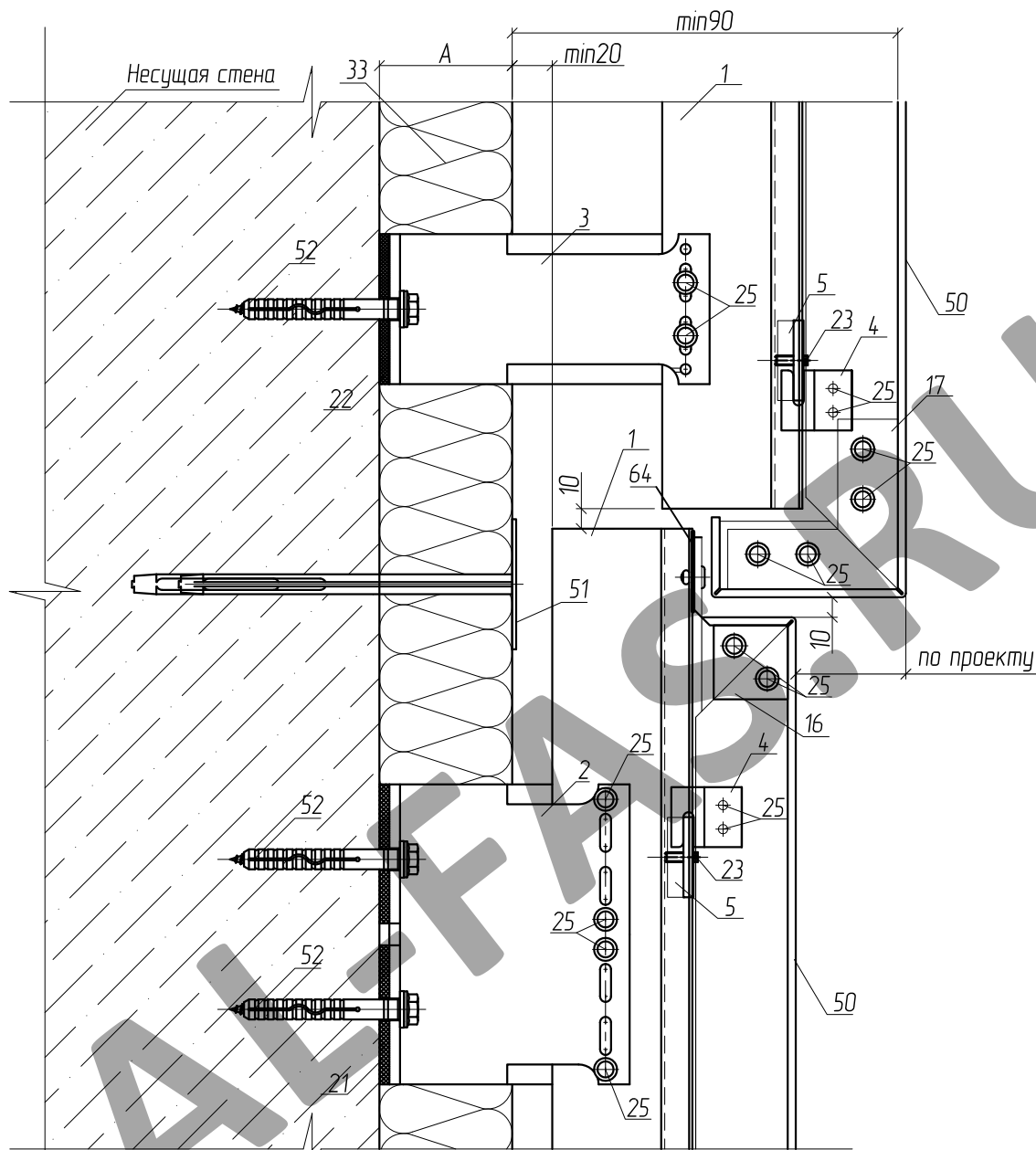
\* -Алюминиевая пластина (17) устанавливается на верхнюю и нижнюю обрешетку кассеты

\*\* -А -Толщина утепления, определяется по проекту

### 8.4.4. Узел внутреннего угла. (Вариант 2)



8.5. Узлы перепада плоскости вентилируемого фасада.  
 8.5.1. Узел перепада плоскости вентилируемого фасада  
 (Вариант 1)

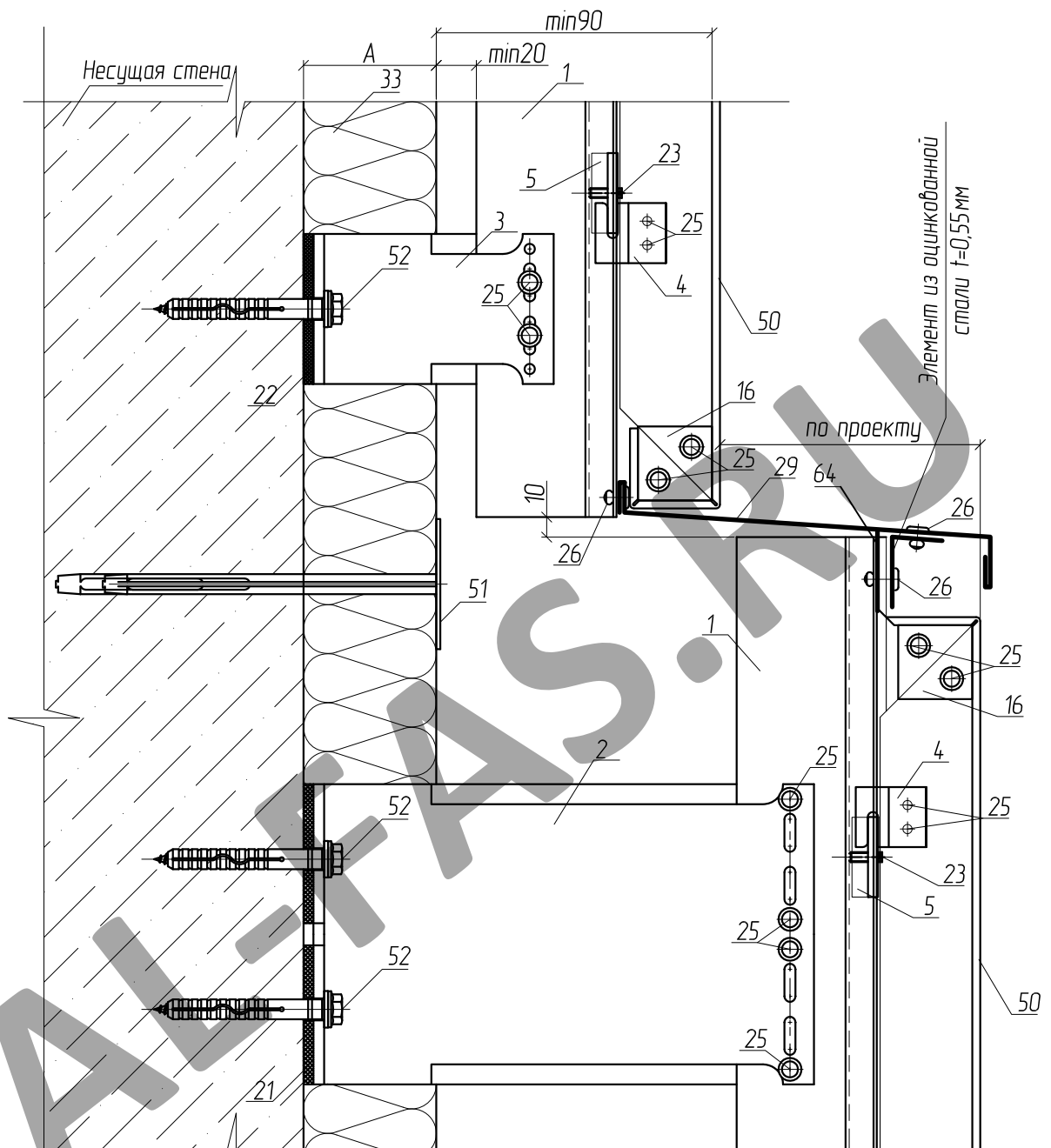


Примечания:

\*-A-Толщина утепления, определяется по проекту

\*\*\*-п.64 используется в случае кассет из не алюминиевого композитного материала

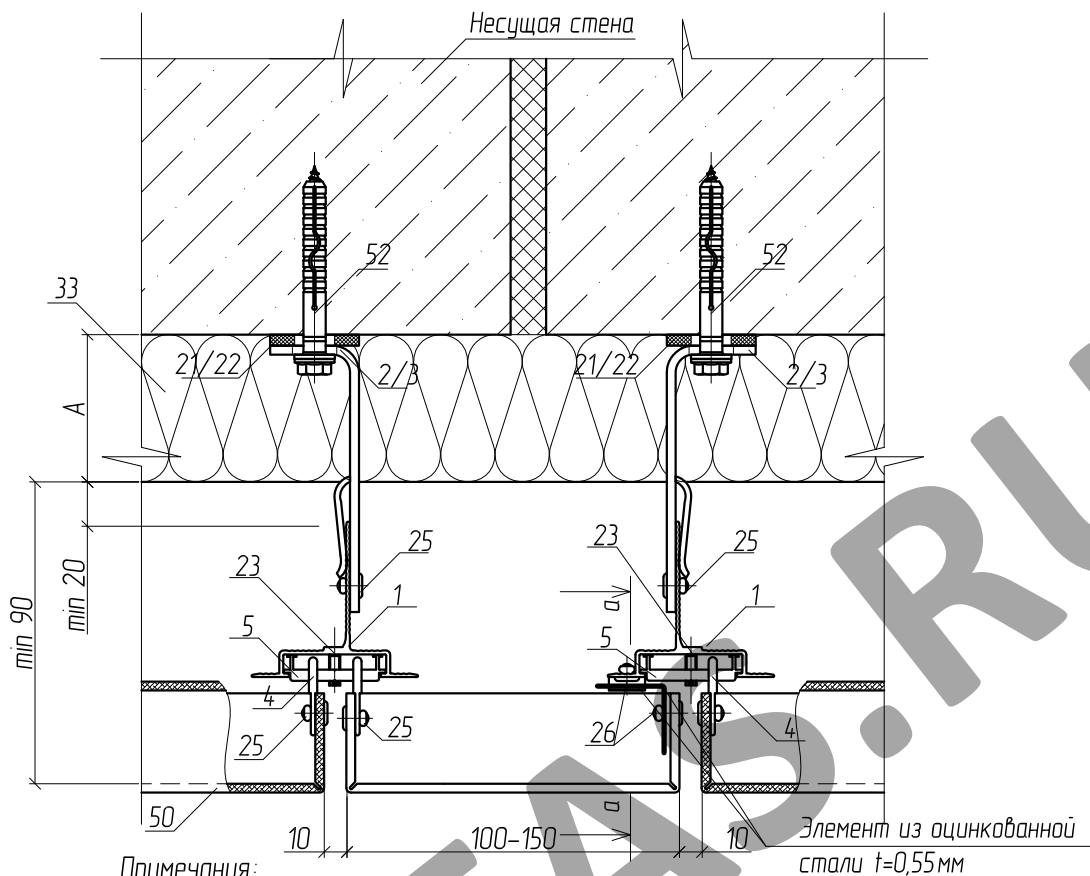
## 8.5.2. Узел перепада плоскости вентилируемого фасада (Вариант 2)



Примечания:

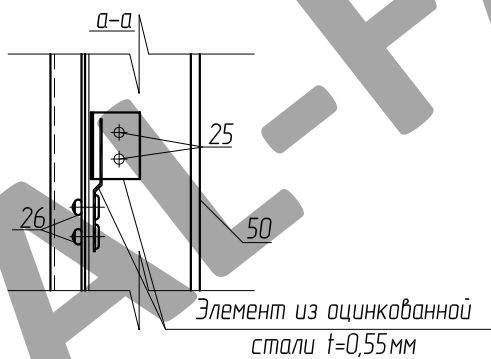
- \*-А-Толщина утепления, определяется по проекту
- \*\*\*-п.64 используется в случае кассет из не алюминиевого композитного материала

8.6. Узлы деформационного шва здания.  
 8.6.1. Узел деформационного шва здания.  
 (Вариант 1)



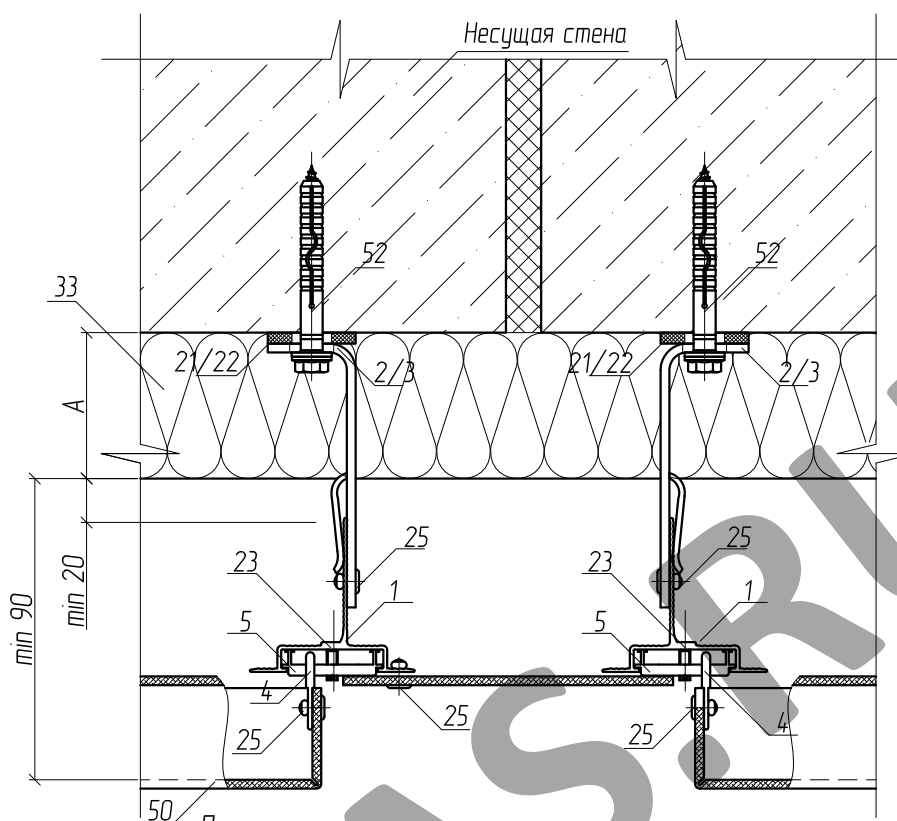
Примечания:

\*-А-Толщина утепления, определяется по проекту





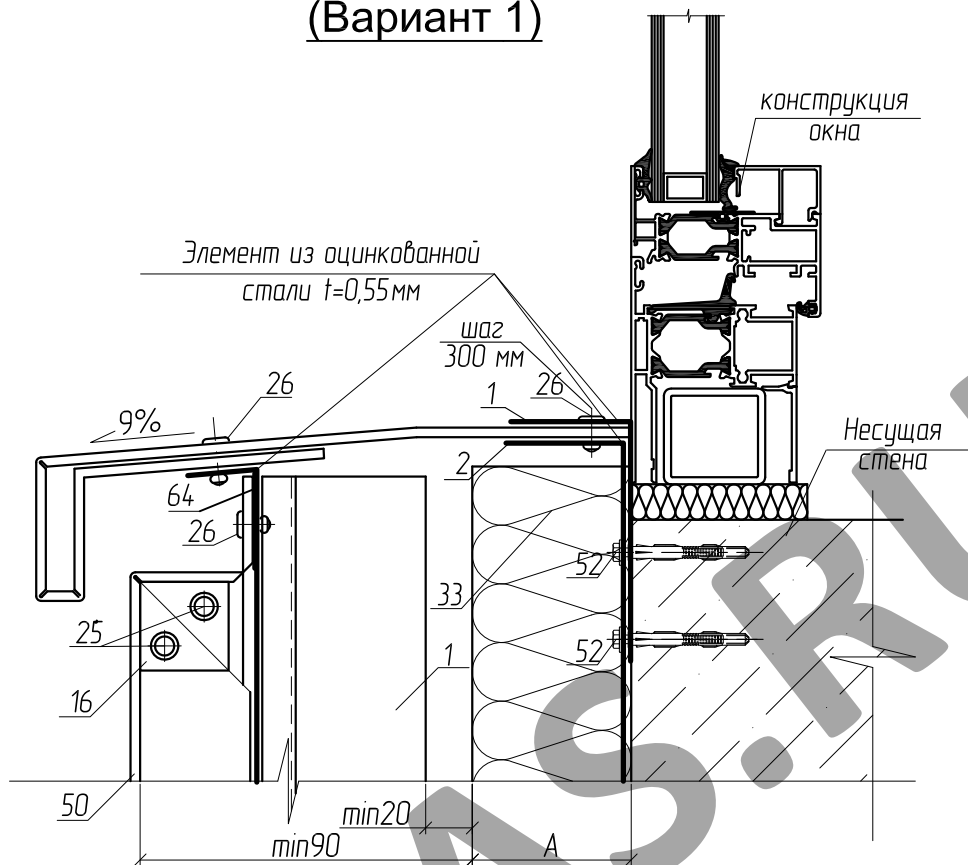
## 8.6.2. Узел деформационного шва здания. (Вариант 2)



Примечания:

\*-А-Толщина утепления, определяется по проекту

**8.7. Узлы примыкания к нижней части оконного проема.**  
**8.7.1. Узел примыкания к нижней части оконного проема**  
**с использованием оцинкованной стали.**  
**(Вариант 1)**

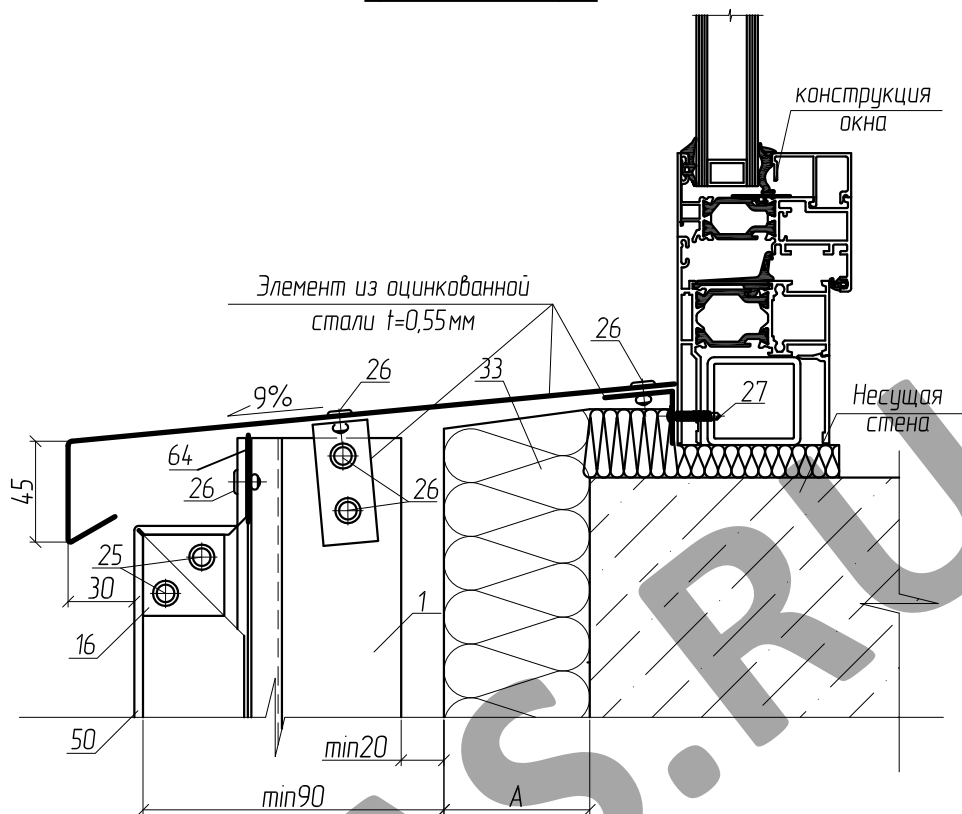


Примечания:

\*-отлив из АКП "Grossbond FR"; "КОНСТРУКТОР FR Premium"

\*\*-установка оконного блока в проем производится в соответствии с ГОСТ 30971-2002 "Швы монтажные узлов примыканий оконных блоков к стеновым проемам".

**8.7.2. Узел примыкания к нижней части оконного проема  
с использованием оцинкованной стали.  
(Вариант 2)**

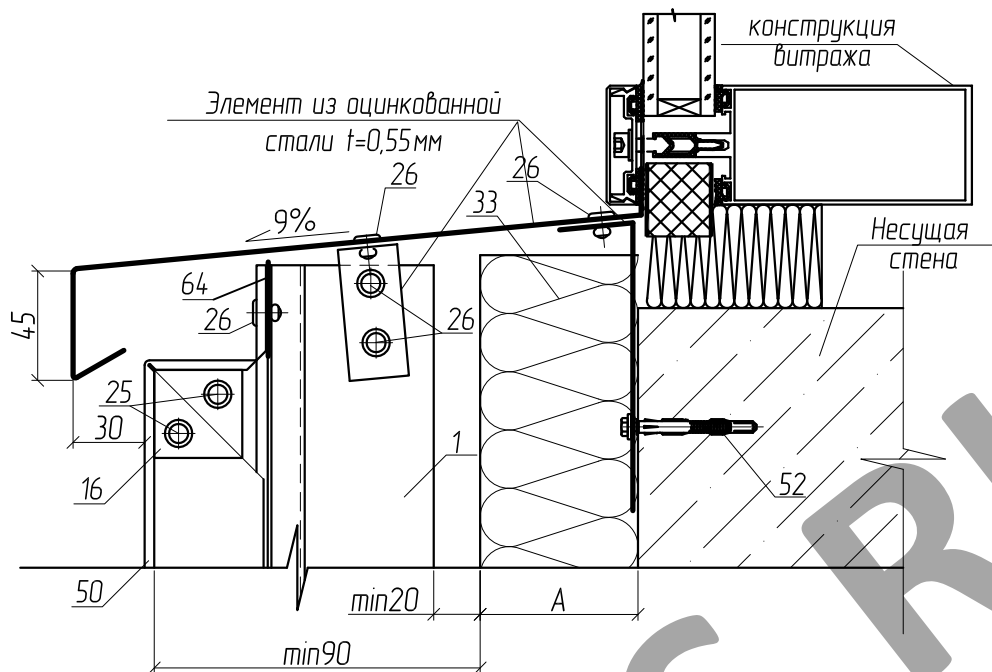


Примечания:

\*-отлив из оцинкованной крашенной стали  $t=0,55\text{мм}$

\*\* -установка оконного блока в проем производится в соответствии с ГОСТ 30971-2002 "Швы монтажные узлов примыканий оконных блоков к стеновым проемам".

**8.7.3. Узел примыкания к нижней части оконного проема  
с использованием оцинкованной стали.  
(Вариант 3)**



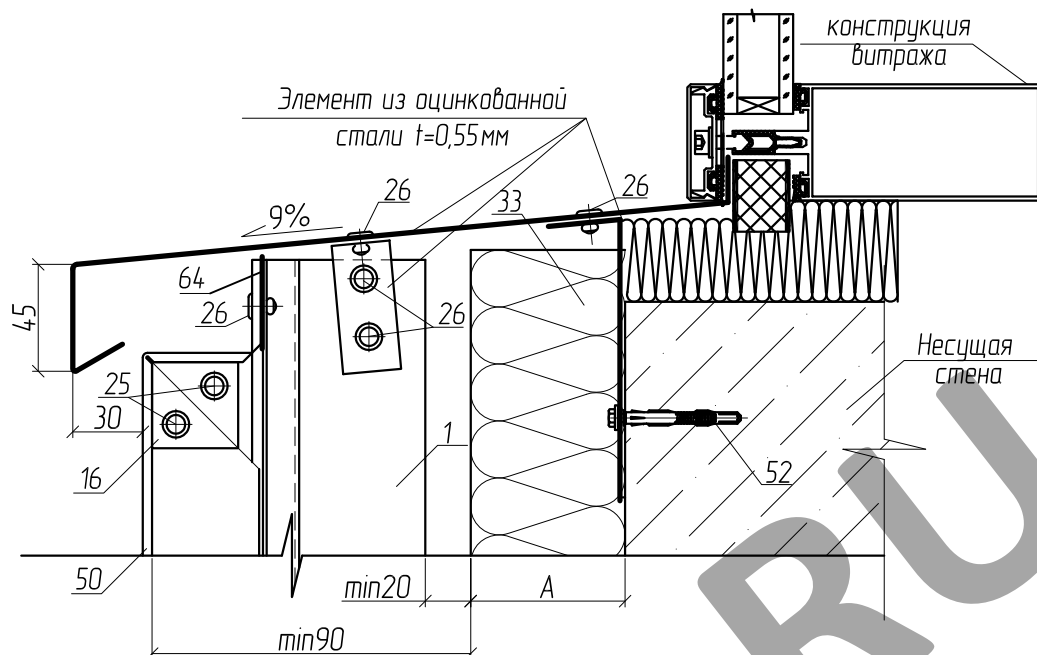
Примечания:

\*-отлив из оцинкованной крашеной стали  $t=0,55\text{ мм}$

\*\* -установка оконного блока в проем производится в соответствии с ГОСТ 30971-2002 "Швы монтажные узлов примыканий оконных блоков к стеновым проемам".

## 8.7.4. Узел примыкания к нижней части оконного проема с использованием оцинкованной стали.

(Вариант 4)



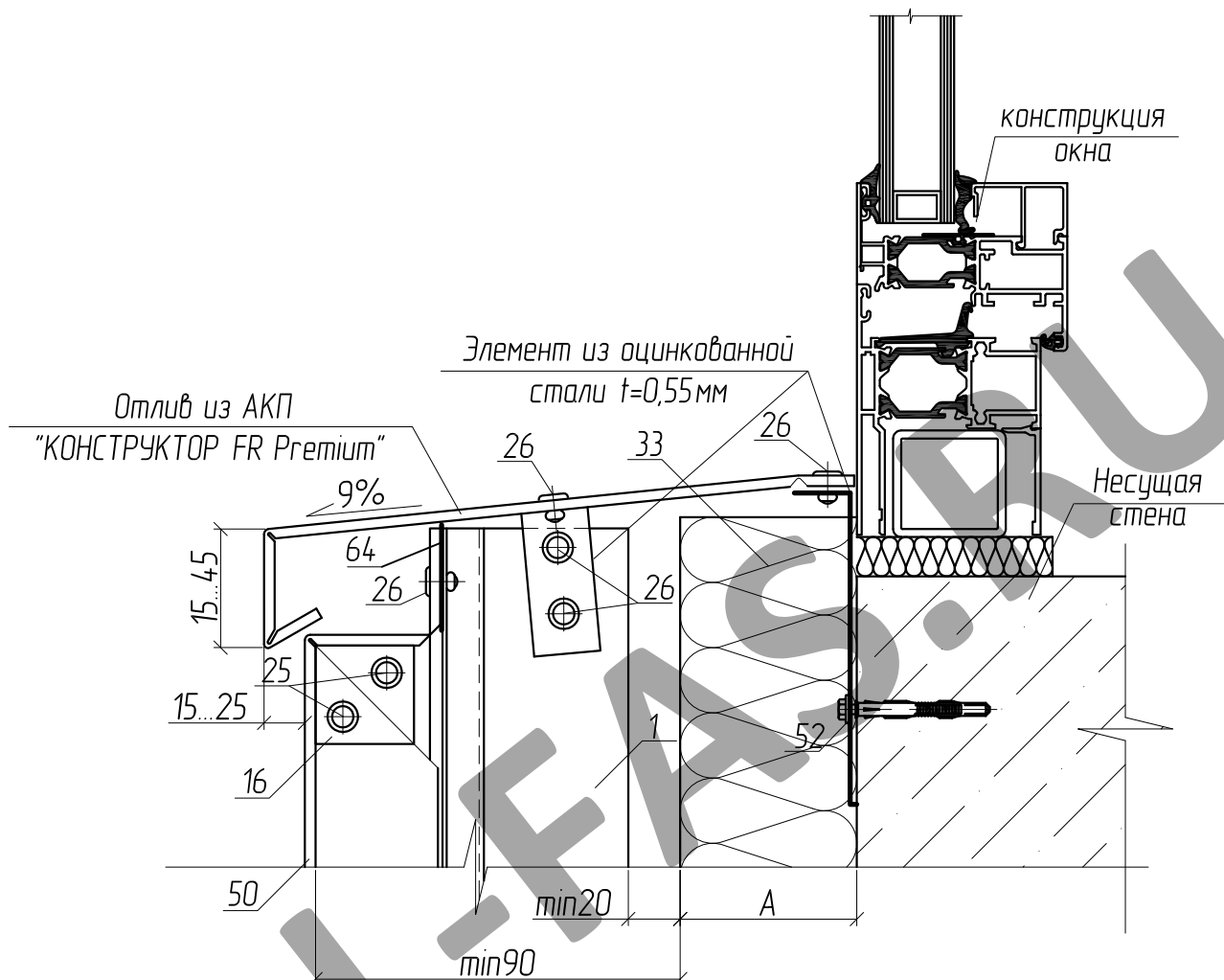
Примечания:

\*-отлив из оцинкованной крашенной стали  $t=0,55\text{мм}$

\*\*-установка оконного блока в проем производится в соответствии с ГОСТ 30971-2002 "Швы монтажные узлов примыканий оконных блоков к стеновым проемам".

\*\*\*-п.64 используется в случае кассет из не алюминиевого композитного материала

**8.7.5. Узел примыкания к нижней части оконного проема с использованием композитного материала "КОНСТРУКТОР FR Premium".  
(Вариант 5)**



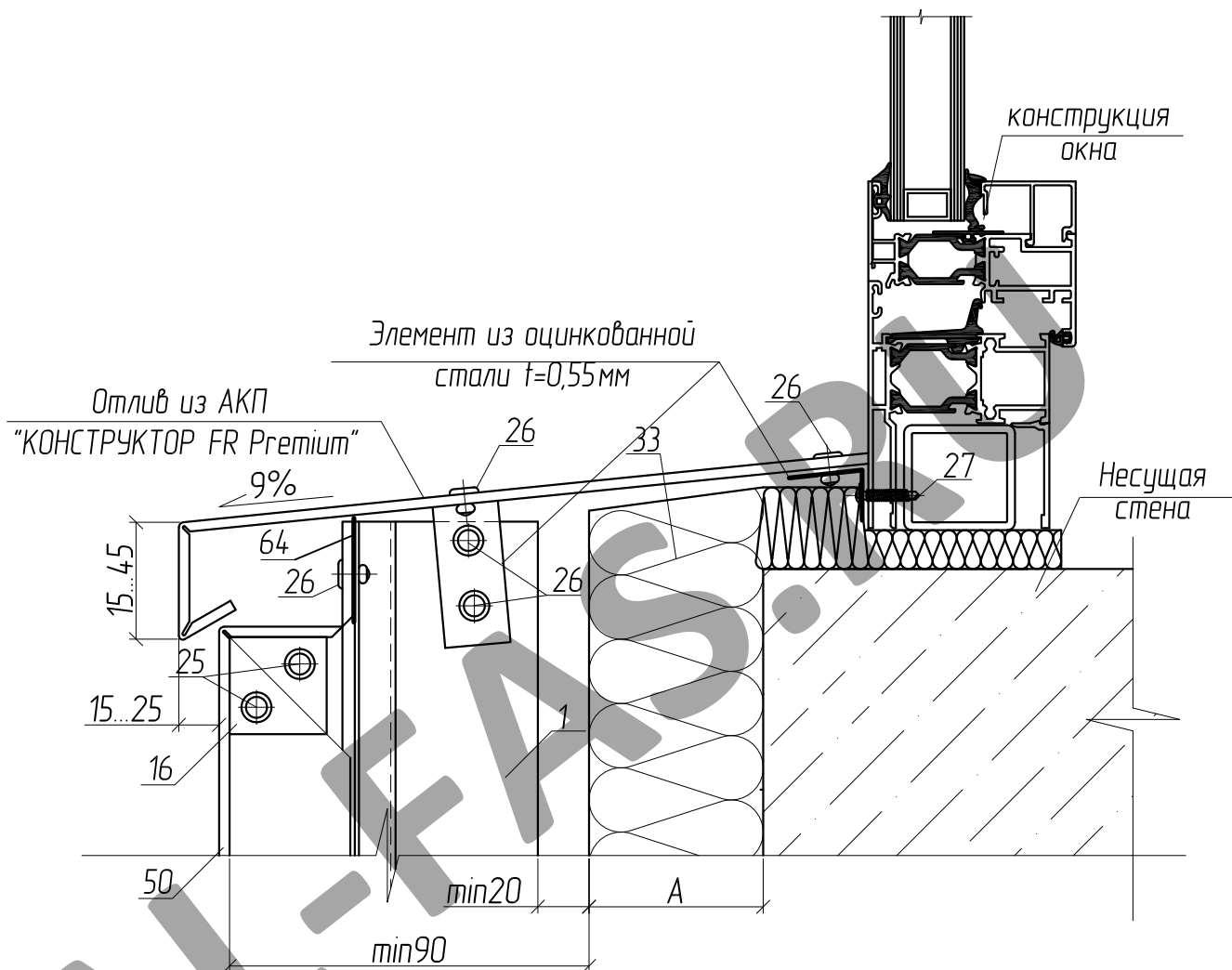
Примечания:

\*-установка оконного блока в проем производится в соответствии с ГОСТ 30971-2002 "Швы монтажные узлов примыканий оконных блоков к стеновым проемам".

\*\*-отлив из АКП; "КОНСТРУКТОР FR Premium"

\*\*\*-п.64 используется в случае кассет из не алюминиевого композитного материала

**8.7.6. Узел примыкания к нижней части оконного проема с использованием композитного материала "КОНСТРУКТОР FR Premium".  
(Вариант 6)**



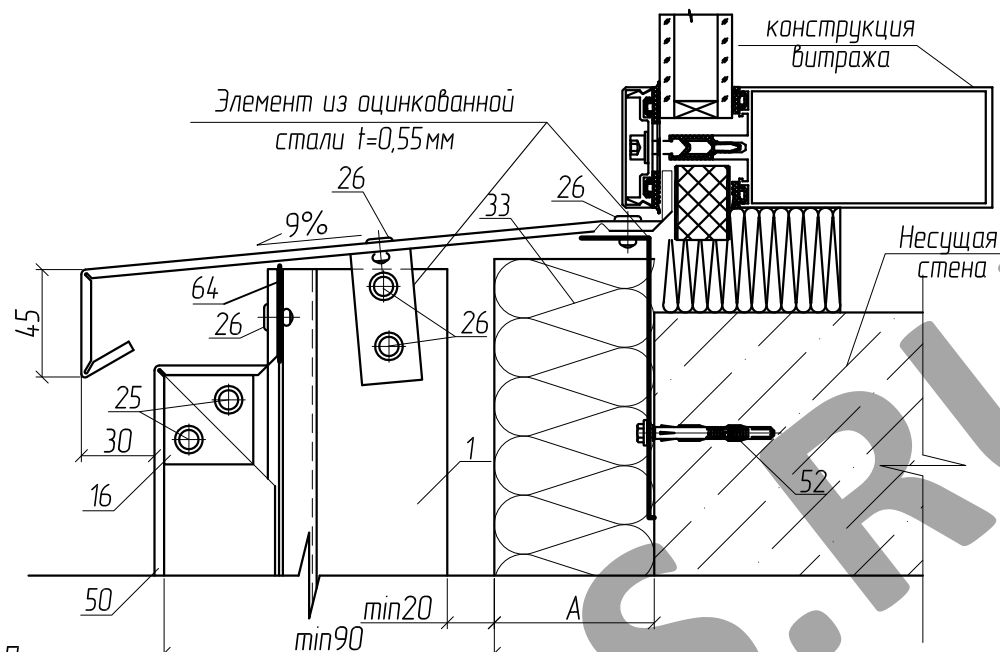
Примечания:

\*\* - установка оконного блока в проем производится в соответствии с ГОСТ 30971-2002 "Швы монтажные узлов примыканий оконных блоков к стеновым проемам".

\*\*\* - отлив из АКП; "КОНСТРУКТОР FR Premium"

\*\*\*\* - п.64 используется в случае кассет из не алюминиевого композитного материала

**8.7.7. Узел примыкания к нижней части оконного проема  
с использованием композитного материала  
"КОНСТРУКТОР FR Premium".  
(Вариант 7)**



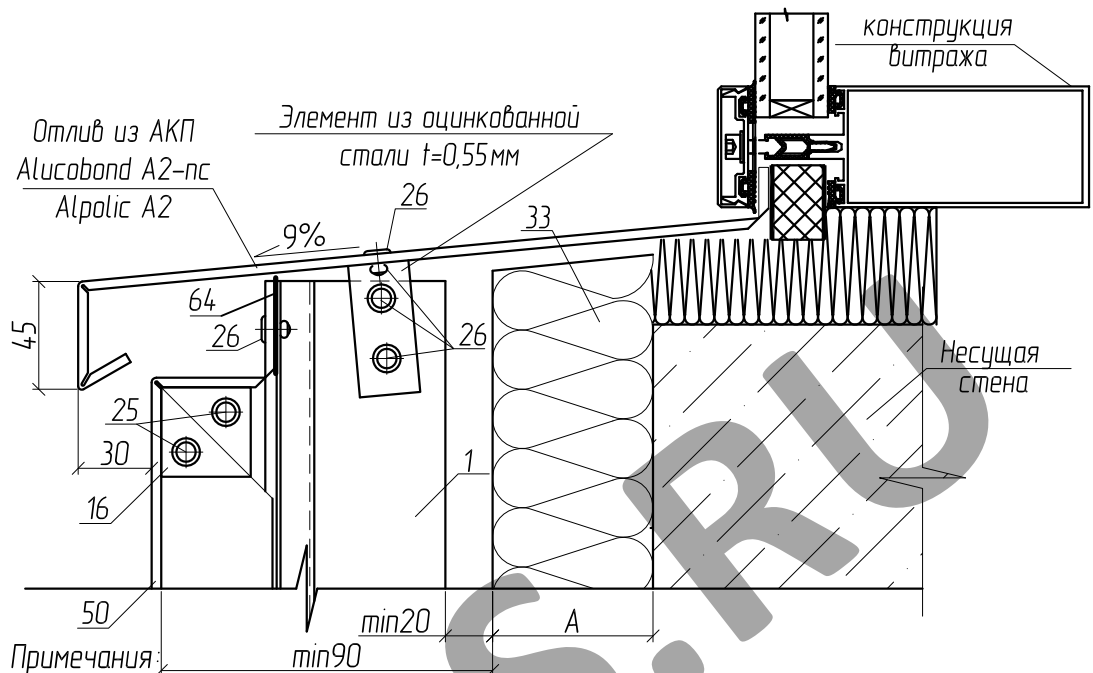
Примечания:

\*-установка оконного блока в проем производится в соответствии с ГОСТ 30971-2002 "Швы монтажные узлов примыканий оконных блоков к стеновым проемам".

\*\*-отлив из АКП; "КОНСТРУКТОР FR Premium"



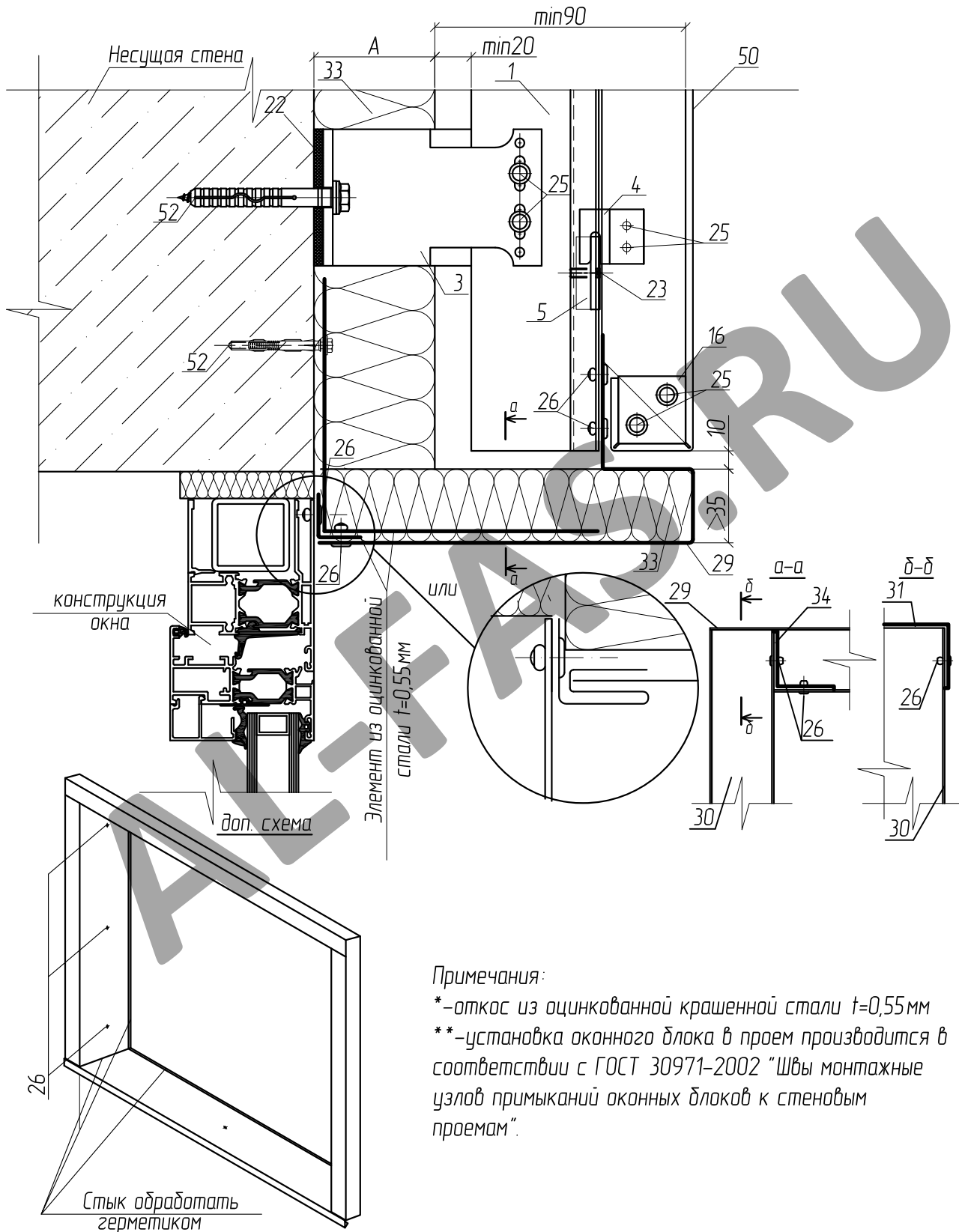
**8.7.8. Узел примыкания к нижней части оконного проема  
с использованием композитного материала  
"КОНСТРУКТОР FR Premium"  
(Вариант 8)**



Примечания:

- \*-установка оконного блока в проем производится в соответствии с ГОСТ 30971-2002 "Швы монтажные узлов примыканий оконных блоков к стеновым проемам".
- \*\*-отлив из АКП, "КОНСТРУКТОР FR Premium"
- \*\*\*-п.64 используется в случае кассет из не алюминиевого композитного материала

**8.8. Узлы примыкания к верхней части оконного проема.**  
**8.8.1. Узел примыкания к верхней части оконного проема**  
**с использованием оцинкованной стали.**  
**(Вариант 1)**

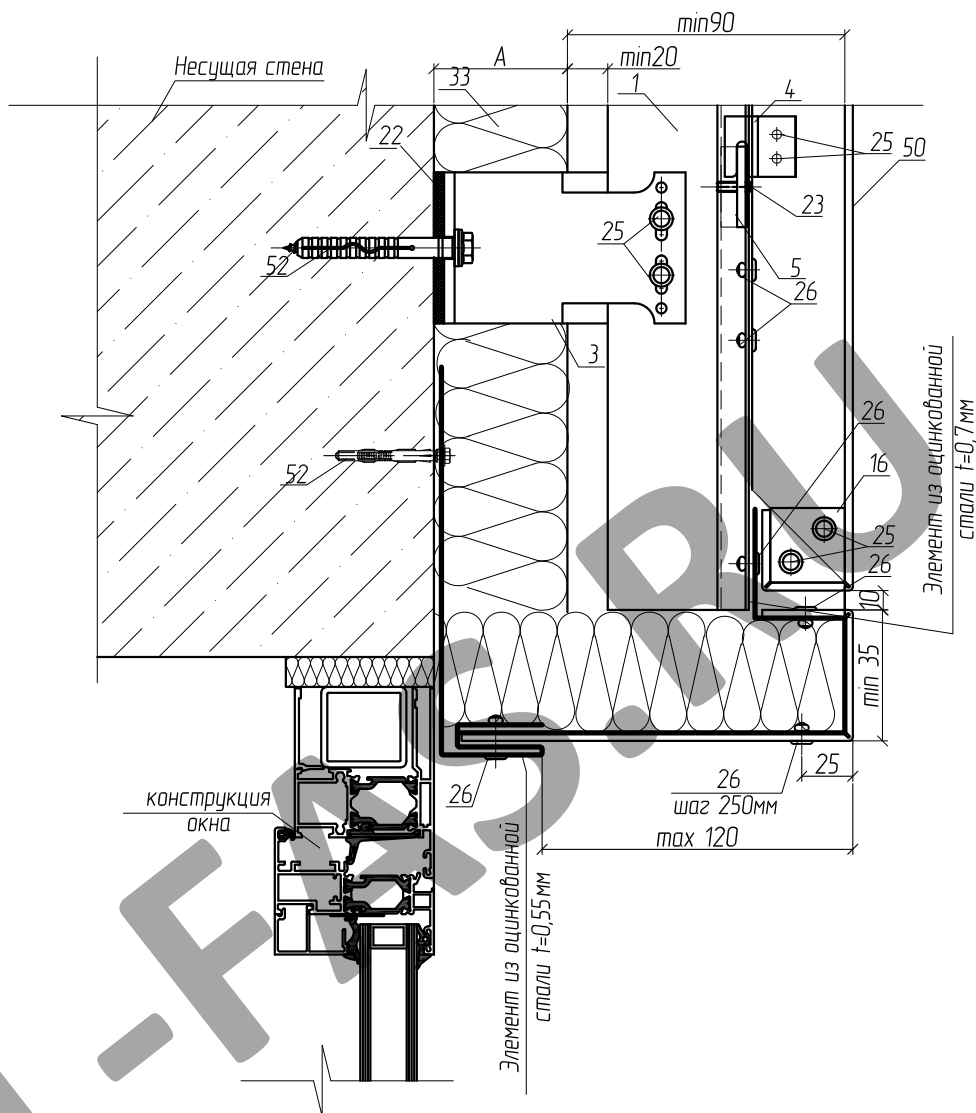


Примечания:

\*-откос из оцинкованной крашенной стали  $t=0,55$  мм

\*\* -установка оконного блока в проем производится в соответствии с ГОСТ 30971-2002 "Швы монтажные узлов примыканий оконных блоков к стеновым проемам".

## 8.8.2. Узел примыкания к верхней части оконного проема с использованием композитного материала "КОНСТРУКТОР FR Premium" (Вариант 2)

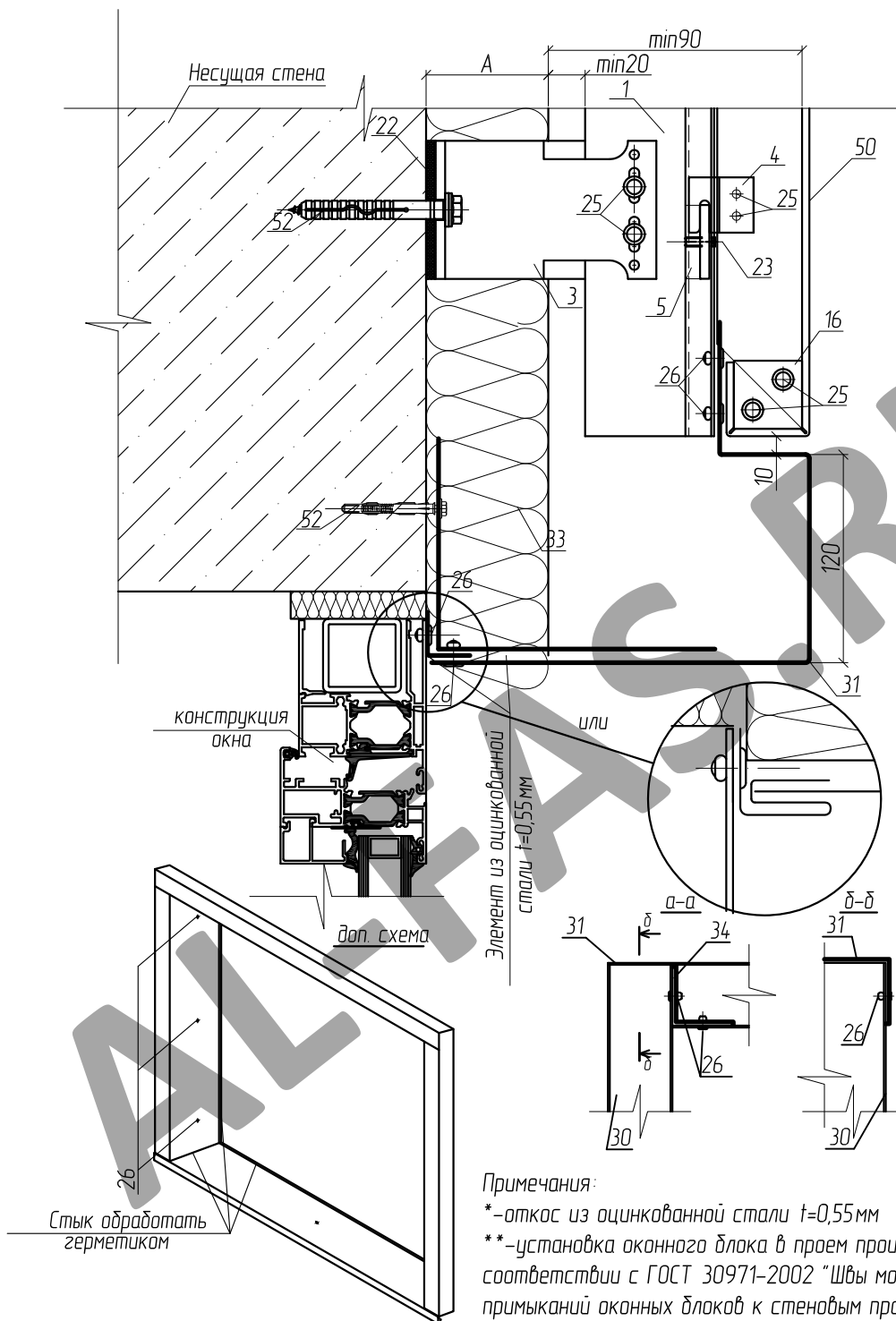


Примечания:

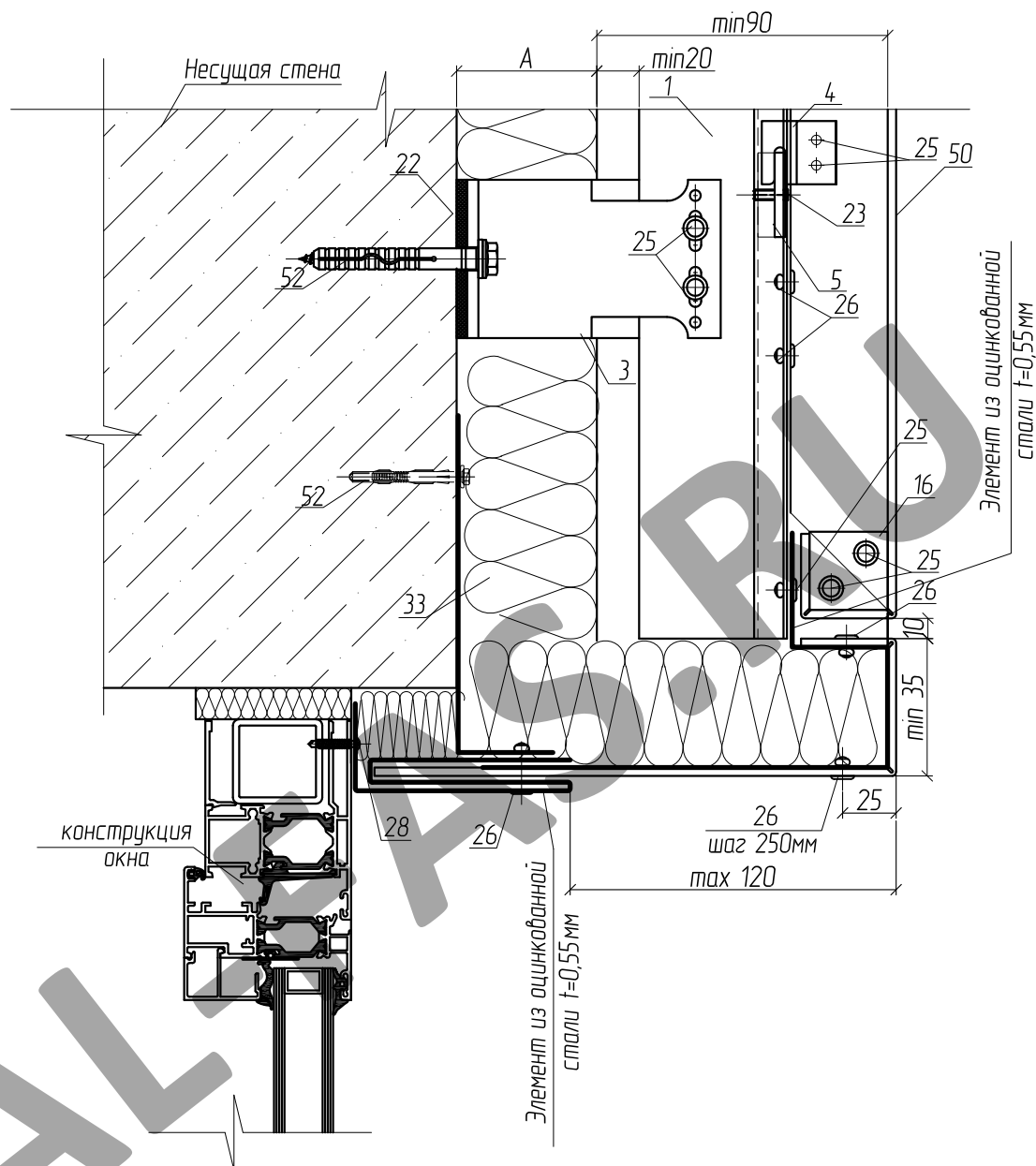
\*а-верхний откос из АКП ; \*-отлив из "КОНСТРУКТОР FR Premium"

\*\*-установка оконного блока в проем производится в соответствии с ГОСТ 30971-2002 "Швы монтажные узлов примыканий оконных блоков к стеновым проемам".

### 8.8.3. Узел примыкания к верхней части оконного проема с использованием оцинкованной стали. (Вариант 3)



### 8.8.4. Узел примыкания к верхней части оконного проема с использованием композитного материала "КОНСТРУКТОР FR Premium". (Вариант 4)

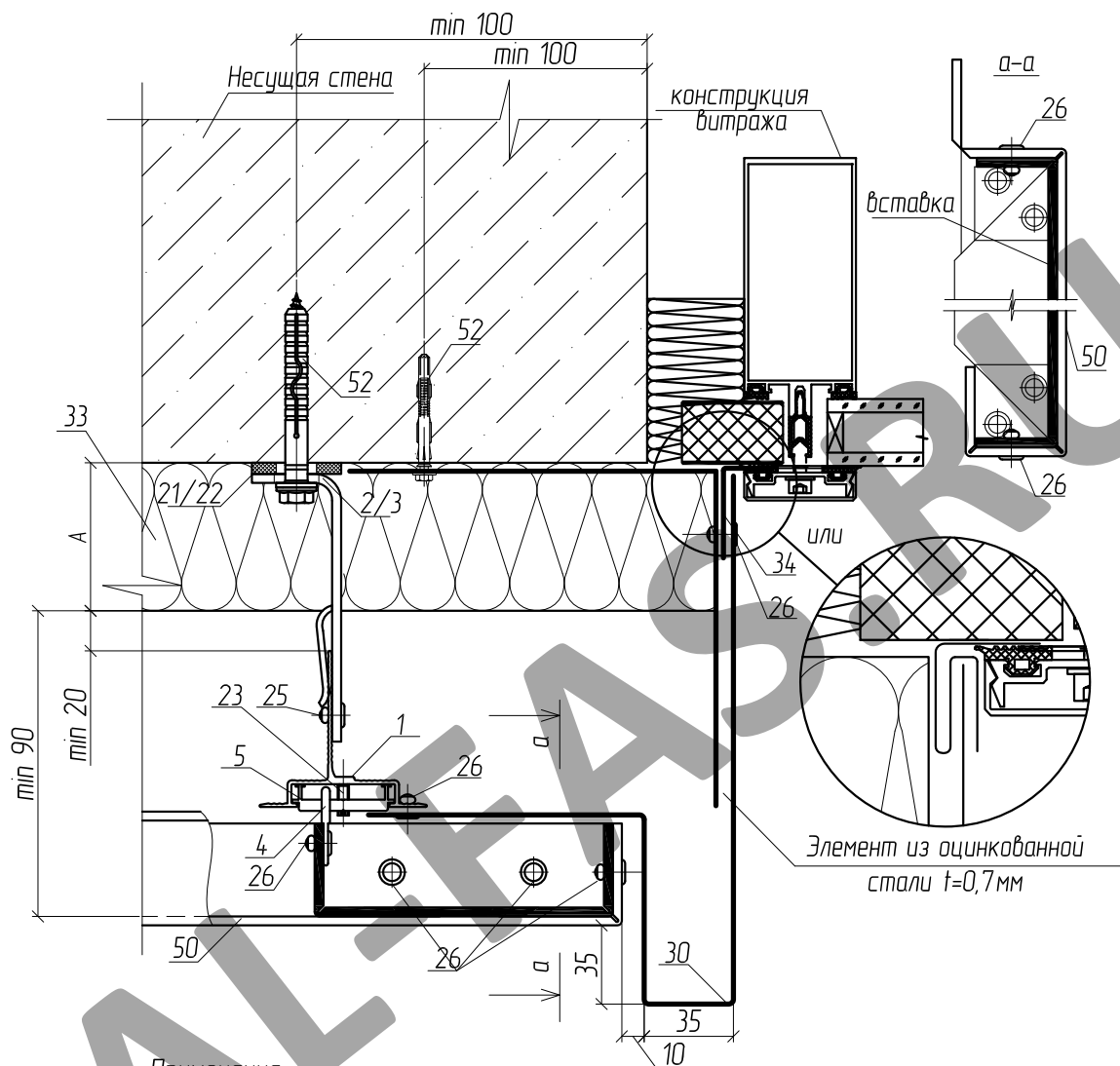


Примечания:

\*а-верхний откос из АКП ; \*-отлив из "КОНСТРУКТОР FR Premium"

\*\* -установка оконного блока в проем производится в соответствии с ГОСТ 30971-2002 "Швы монтажные узлов примыканий оконных блоков к стеновым проемам".

8.9. Узлы примыкания к боковой части оконного проема.  
 8.9.1. Узел примыкания к боковой части оконного проема  
 с использованием оцинкованной стали.  
 (Вариант 1)

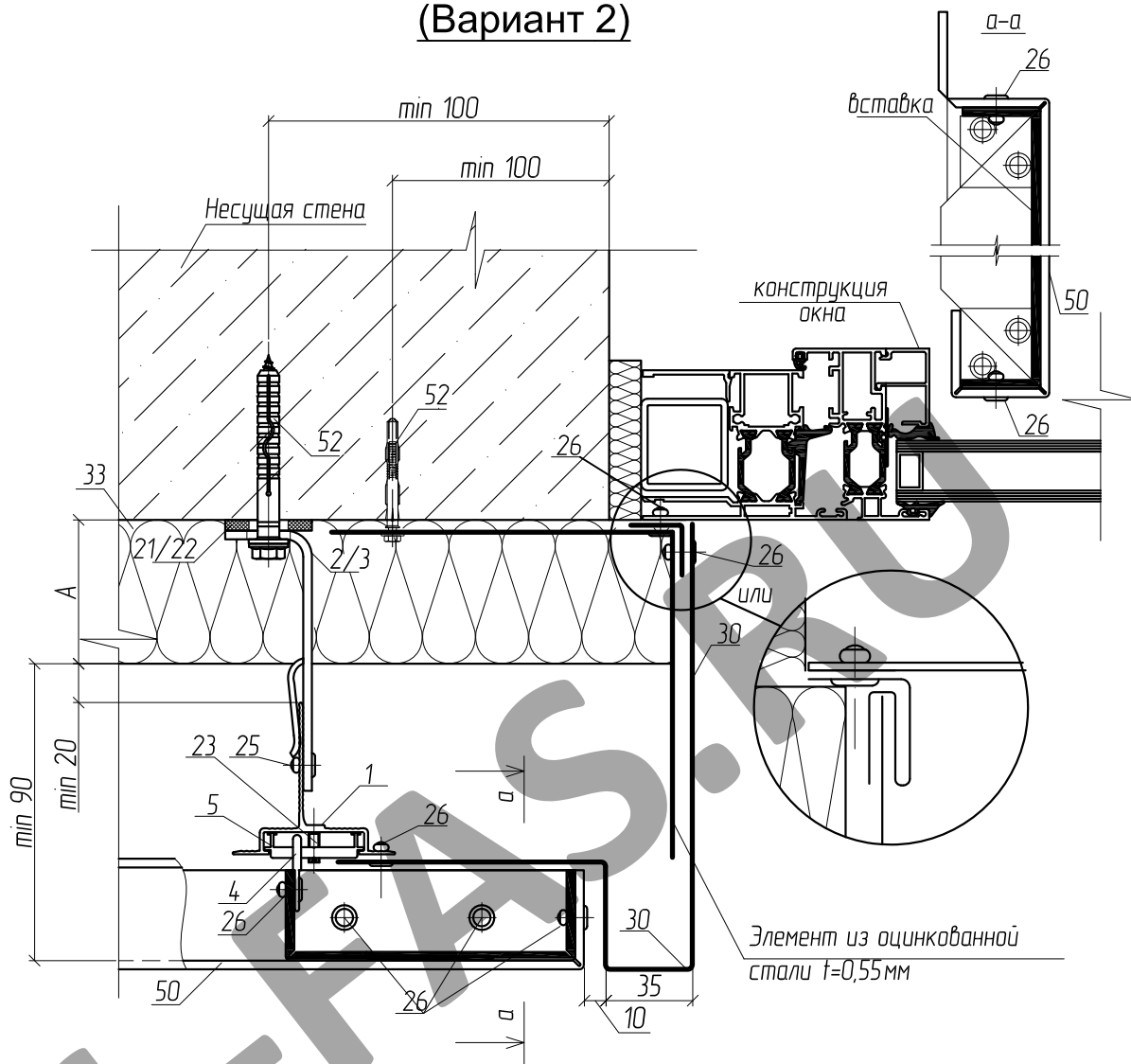


Примечания:

\*-откос из оцинкованной крашеной стали  $t=0,55\text{мм}$

\*\* -установка оконного блока в проем производится в соответствии с ГОСТ 30971-2002 "Швы монтажные узлов примыканий оконных блоков к стеновым проемам".

**8.9.2. Узел примыкания к боковой части оконного проема  
с использованием оцинкованной стали.  
(Вариант 2)**



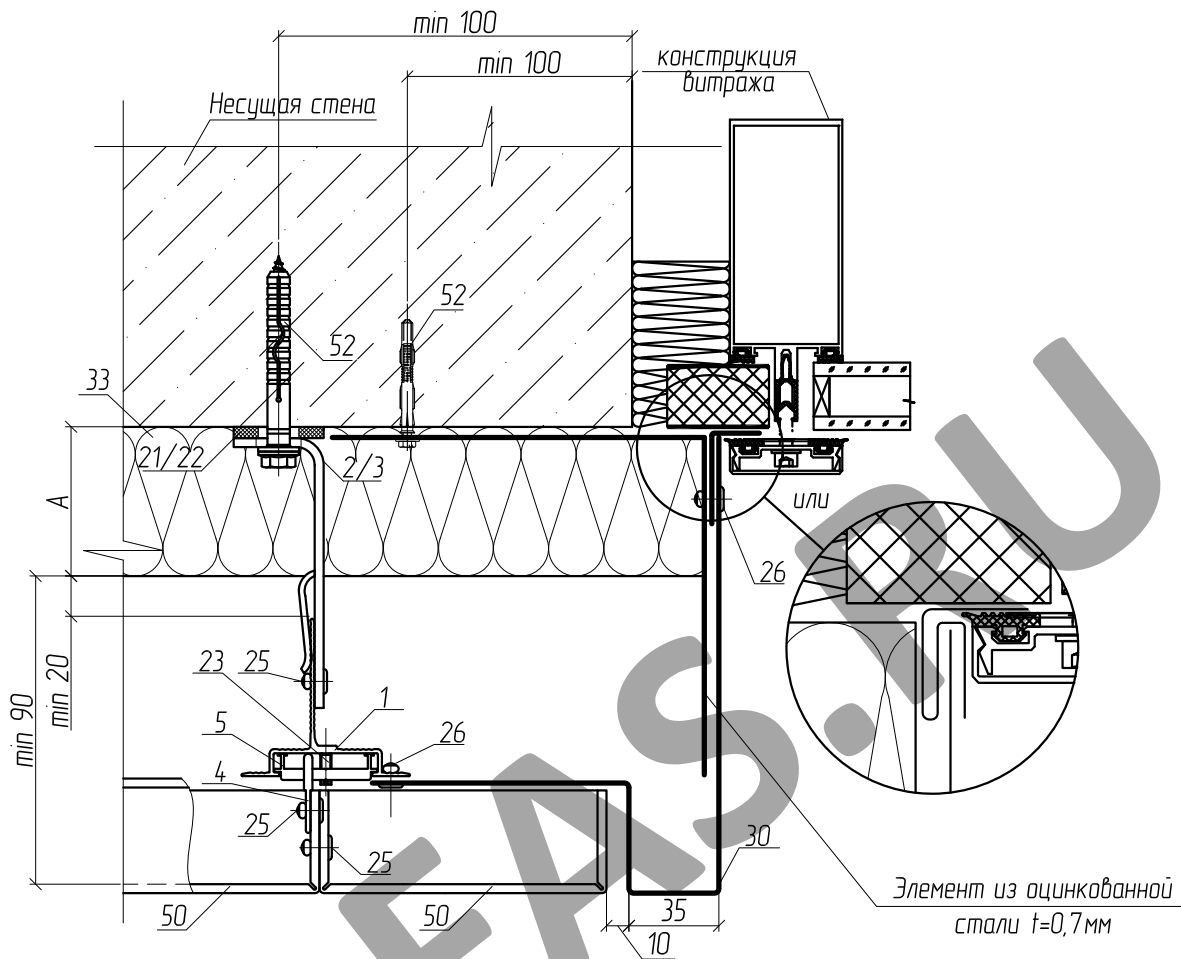
Примечания:

\*-откос из оцинкованной крашенной стали  $t=0,55\text{мм}$

\*\* -установка оконного блока в проем производится в соответствии с ГОСТ 30971-2002 "Швы монтажные узлов примыканий оконных блоков к стеновым проемам".

### 8.9.3. Узел примыкания к боковой части оконного проема с использованием оцинкованной стали.

(Вариант 3)



Примечания:

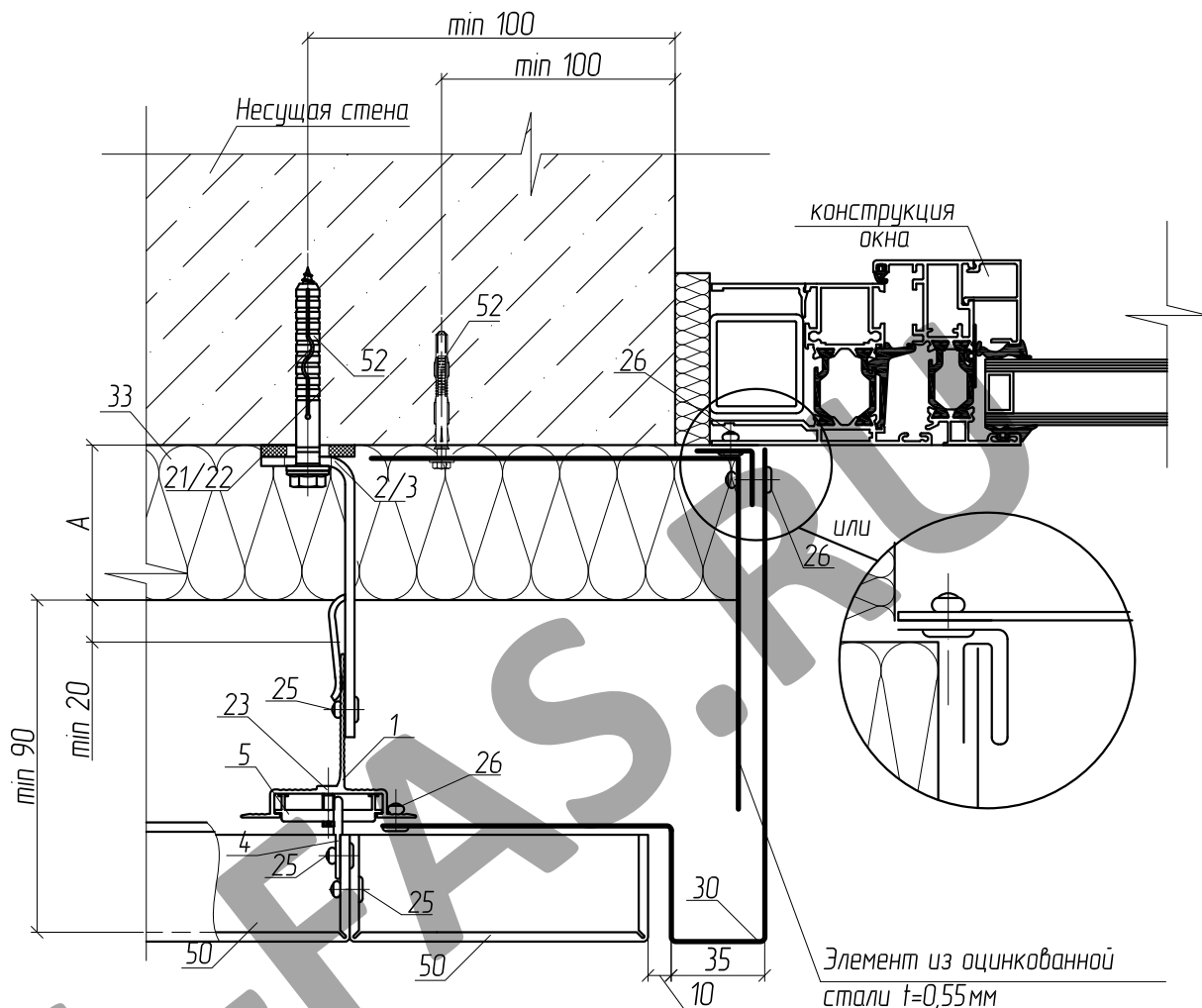
\*-откос из оцинкованной крашенной стали  $t=0,55\text{мм}$

\*\* - установка оконного блока в проем производится в соответствии с ГОСТ 30971-2002 "Швы монтажные узлов примыканий оконных блоков к стеновым проемам".



## 8.9.4. Узел примыкания к боковой части оконного проема с использованием оцинкованной стали.

(Вариант 4)

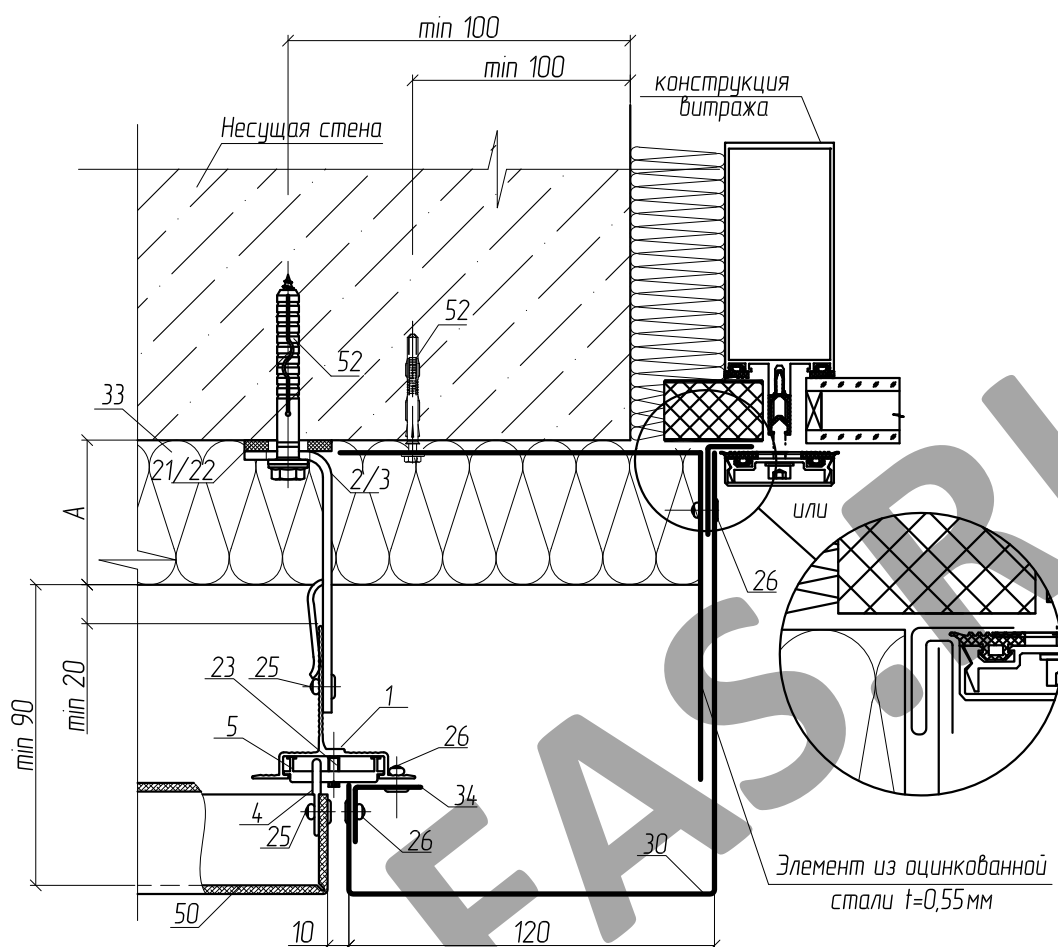


Примечания:

\*-откос из оцинкованной крашенной стали  $t=0,55\text{ мм}$

\*\* - установка оконного блока в проем производится в соответствии с ГОСТ 30971-2002 "Швы монтажные узлов примыканий оконных блоков к стеновым проемам".

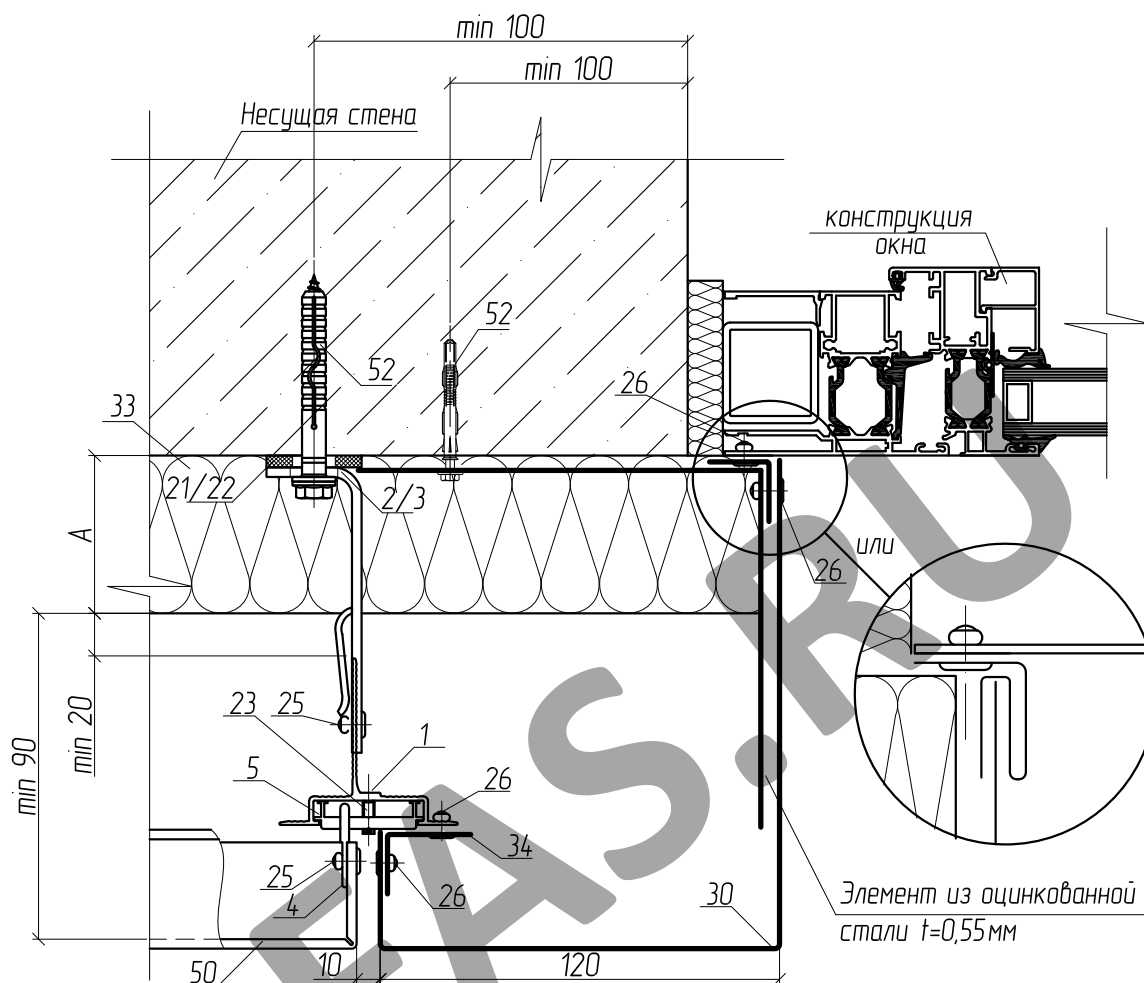
## 8.9.5. Узел примыкания к боковой части оконного проема с использованием оцинкованной стали. (Вариант 5)



**Примечания:**

- \* - откос из оцинкованной крашеной стали  $t=0,55\text{мм}$
- \*\* - установка оконного блока в проем производится в соответствии с ГОСТ 30971-2002 "Швы монтажные узлов примыканий оконных блоков к стеновым проемам".

**8.9.6. Узел примыкания к боковой части оконного проема  
с использованием оцинкованной стали.  
(Вариант 6)**

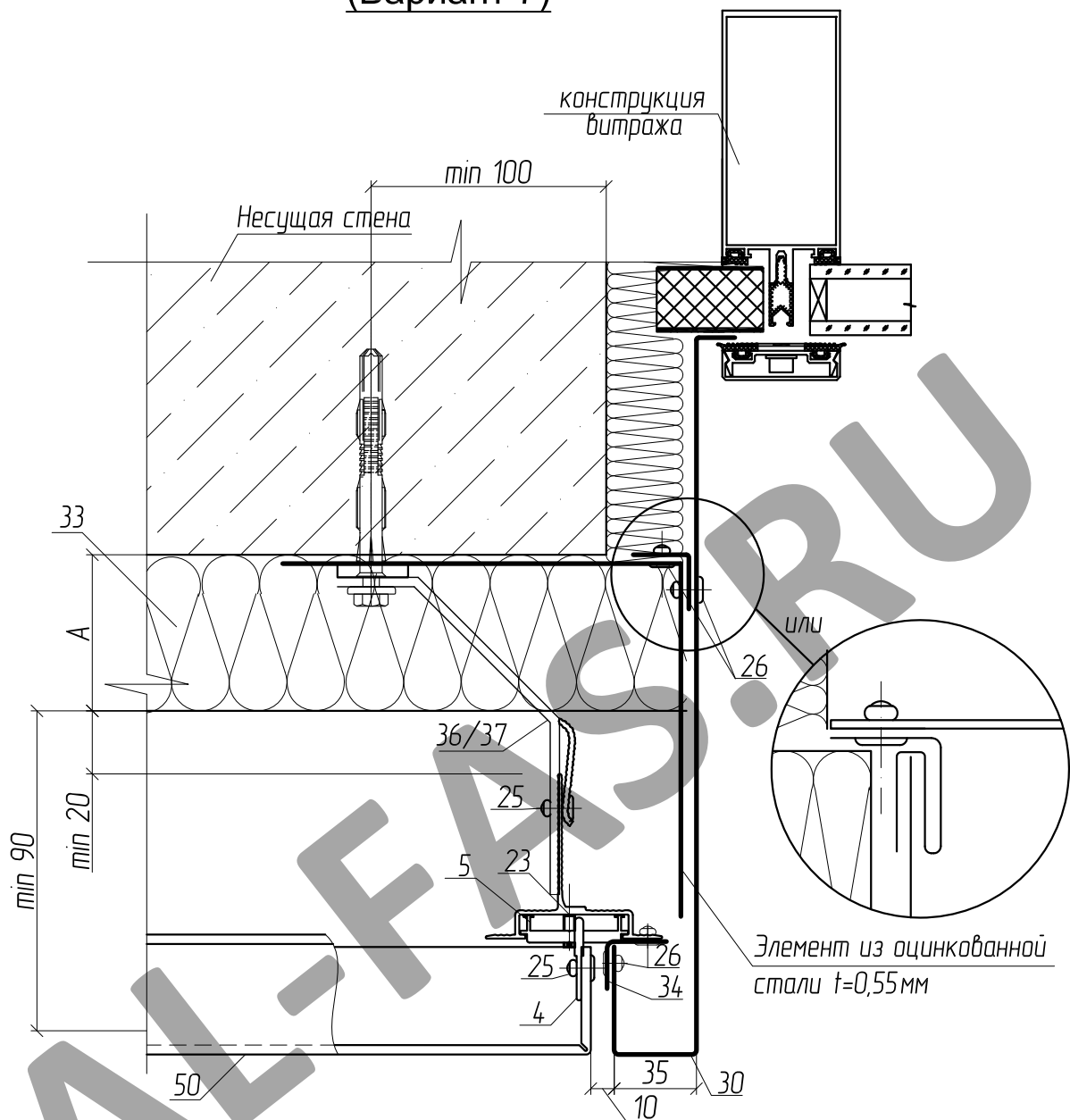


Примечания:

\*-откос из оцинкованной крашенной стали  $t=0,55\text{мм}$

\*\* -установка оконного блока в проем производится в соответствии с ГОСТ 30971-2002 "Швы монтажные узлов примыканий оконных блоков к стеновым проемам".

**8.9.7. Узел примыкания к боковой части оконного проема  
с использованием оцинкованной стали.  
(Вариант 7)**

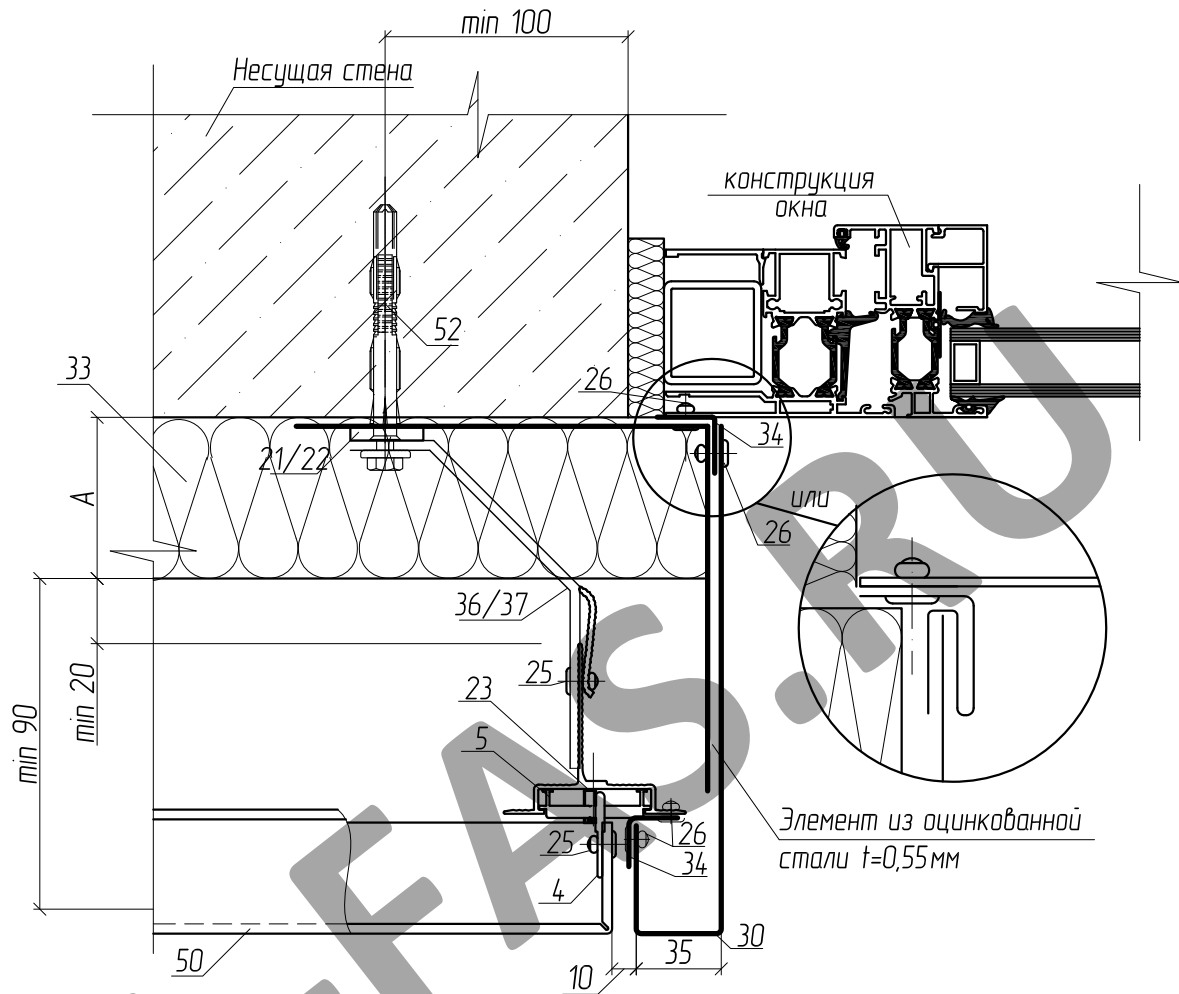


Примечания:

\* - откос из оцинкованной крашенной стали  $t=0,55\text{мм}$

\*\* - установка оконного блока в проем производится в соответствии с ГОСТ 30971-2002 "Швы монтажные узлов примыканий оконных блоков к стеновым проемам".

**8.9.8. Узел примыкания к боковой части оконного проема  
с использованием оцинкованной стали.  
(Вариант 8)**

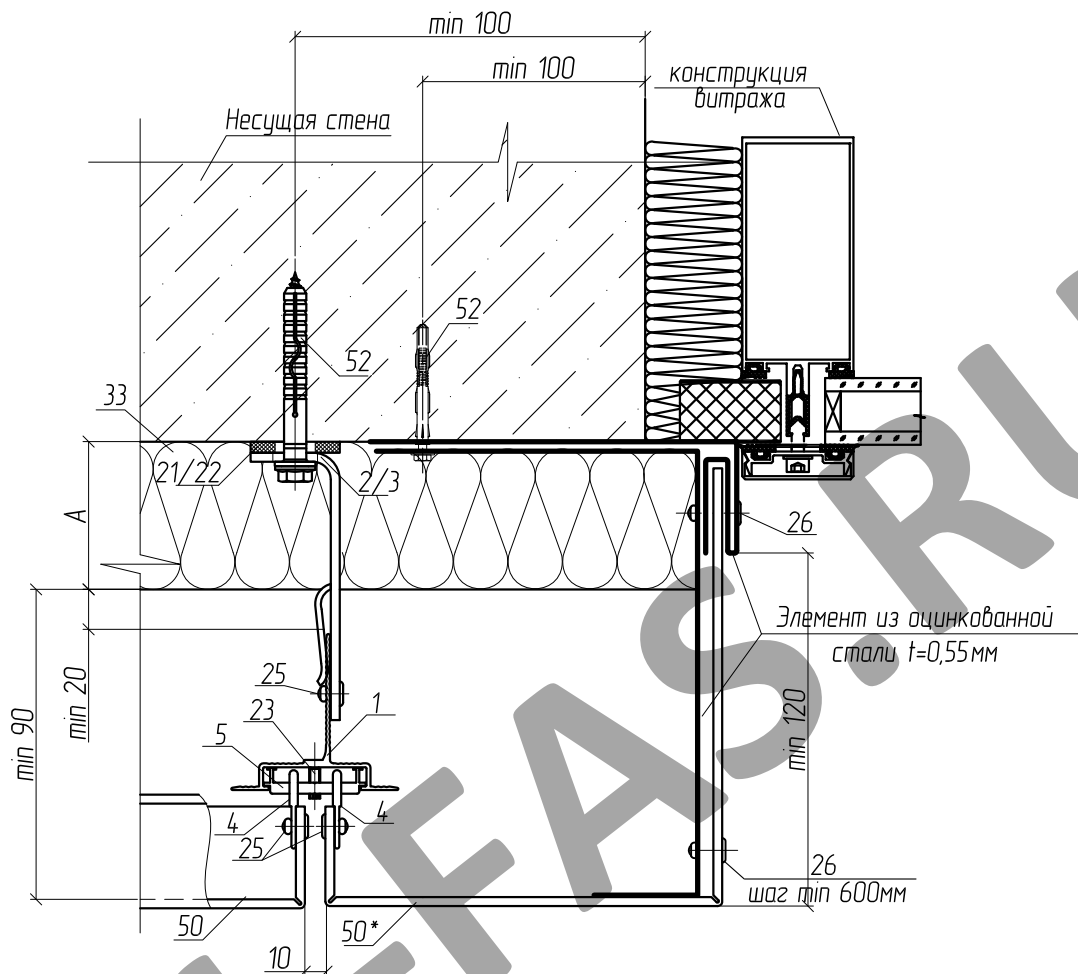


Примечания:

\*-откос из оцинкованной крашенной стали  $t=0,55$  мм

\*\* - установка оконного блока в проем производится в соответствии с ГОСТ 30971-2002 "Швы монтажные узлов примыканий оконных блоков к стеновым проемам".

**8.9.9. Узел примыкания к боковой части оконного проема с использованием композитного материала "КОНСТРУКТОР FR Premium".  
(Вариант 9)**



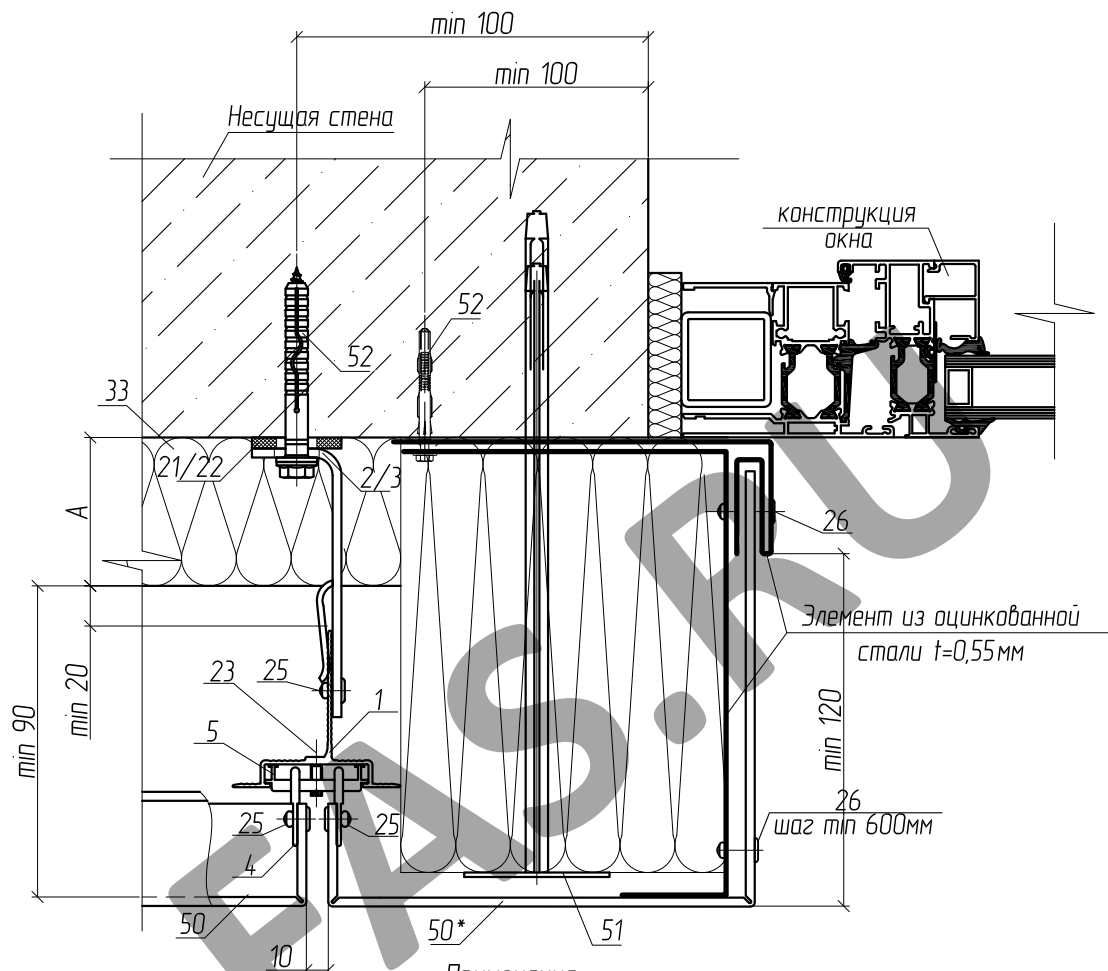
Примечания:

\*-боковой оконный откос из композитного материала "КОНСТРУКТОР FR Premium"

\*\*-установка оконного блока в проем производится в соответствии с ГОСТ 30971-2002 "Швы монтажные узлов примыканий оконных блоков к стеновым проемам".

\*\*\*-при креплении откоса к оконной конструкции допускается использовать F-образный профиль (20)

## 8.9.10. Узел примыкания к боковой части оконного проема с использованием композитного материала "КОНСТРУКТОР FR Premium". (Вариант 10)



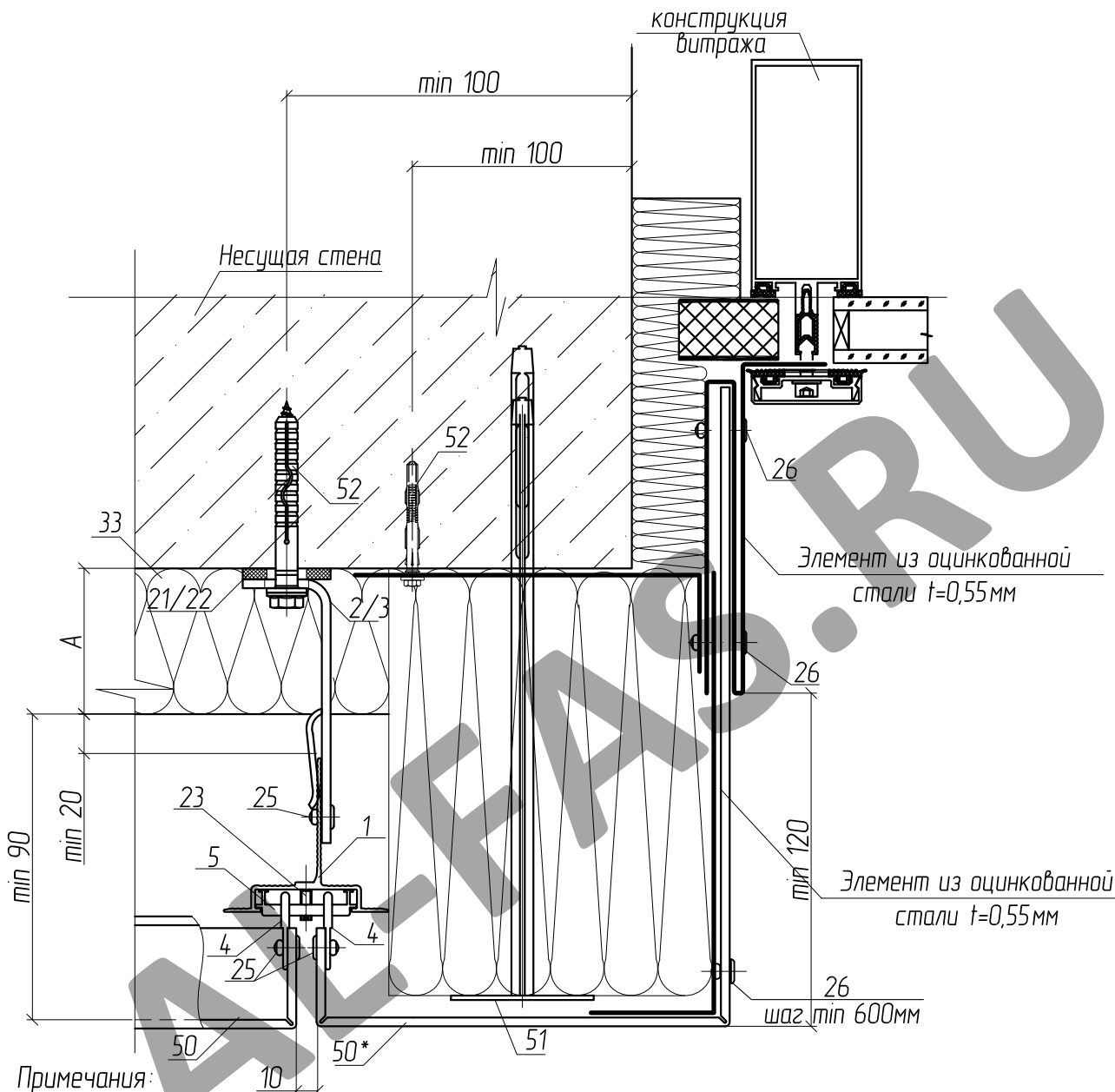
Примечания:

\*-боковой оконный откос из композитного материала "КОНСТРУКТОР FR Premium".

\*\*-установка оконного блока в проем производится в соответствии с ГОСТ 30971-2002 "Швы монтажные узлов примыканий оконных блоков к стеновым проемам".

\*\*\*-при креплении откоса к оконной конструкции допускается использовать F-образный профиль (20)

## 8.9.11. Узел примыкания к боковой части оконного проема с использованием композитного материала "КОНСТРУКТОР FR Premium" (вариант №11)



Примечания:

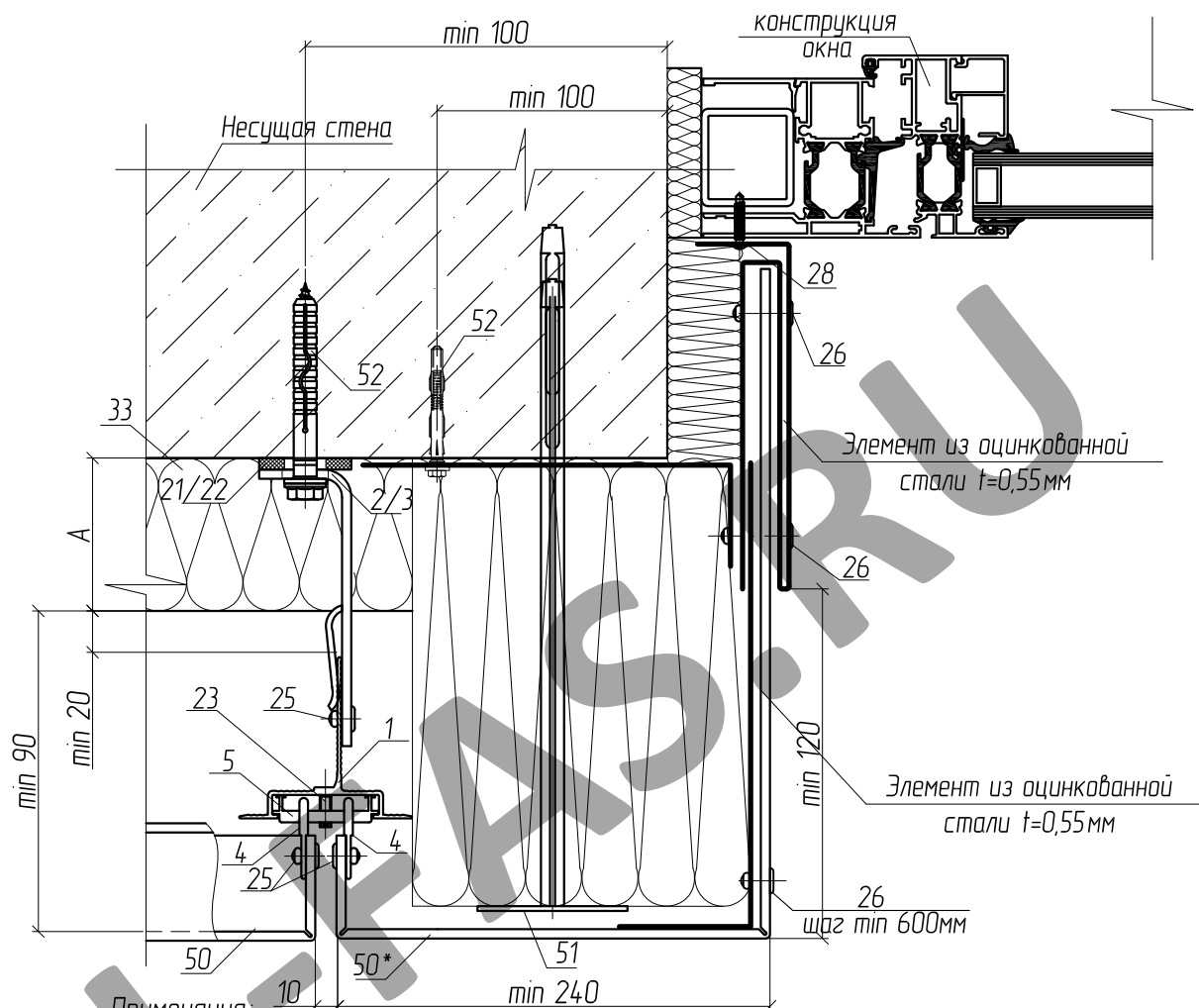
\*-доковой оконный откос из композитного материала "КОНСТРУКТОР FR Premium".

\*\*-установка оконного блока в проем производится в соответствии с ГОСТ 30971-2002 "Швы монтажные узлов примыканий оконных блоков к стеновым проемам".

\*\*\*-при креплении откоса к оконной конструкции допускается использовать F-образный профиль (20)



## 8.9.12. Узел примыкания к боковой части оконного проема с использованием композитного материала "КОНСТРУКТОР FR Premium". (Вариант 12)



Примечания:

\*-боковой оконный откос из композитного материала "КОНСТРУКТОР FR Premium".

\*\*-установка оконного блока в проем производится в соответствии с ГОСТ 30971-2002 "Швы монтажные узлов примыканий оконных блоков к стеновым проемам".

\*\*\*-при креплении откоса к оконной конструкции допускается использовать F-образный профиль (20)

# 8.10. Узел межэтажного крепления в районе оконного проема

